

技术资料

Liquisys M COM223/253

溶解氧测量



变送器与溶解氧传感器配套使用

应用

- 污水处理厂和污水处理
- 水处理和饮用水监测
- 地表水：河水、湖泊、海水
- 渔场
- 锅炉给水(微量氧测量)

优势

- 现场型或盘装型外壳
- 应用广泛
- 操作简便
 - 简单的菜单结构
 - 可以在空气、饱和空气水或介质中简单地进行标定
- 手动触点控制和用户自定义报警设置

基本型变送器可以进行下列功能扩展：

- 2 个或 4 个触点，可用作：
 - 限位触点(也可用于温度测量)
 - P(ID)控制器
 - 简单清洗过程或 Chemoclean 的定时器
- 扩展软件包：
 - 可设置电流输出特征曲线
 - 自动启动清洗
 - 过程监控
 - 传感器信号在线检测
- HART 或 PROFIBUS-PA/-DP 通信
- 第二电流输出：温度、主要测量值、动作变量
- 电流输入，用于流量监控或前馈控制

功能与系统设计

测量系统

完整的测量系统包括:

- Liquisys M COM223 或 COM253 变送器
- 溶解氧传感器
 - COS41, 与 Liquisys M COM2x3-DS/DX 配套使用
 - COS61, 与 Liquisys M COM2x3-WS/WX 配套使用

可选:

- OM 延长电缆、VS 接线盒
- CYY101 防护罩, 适用于现场型外壳

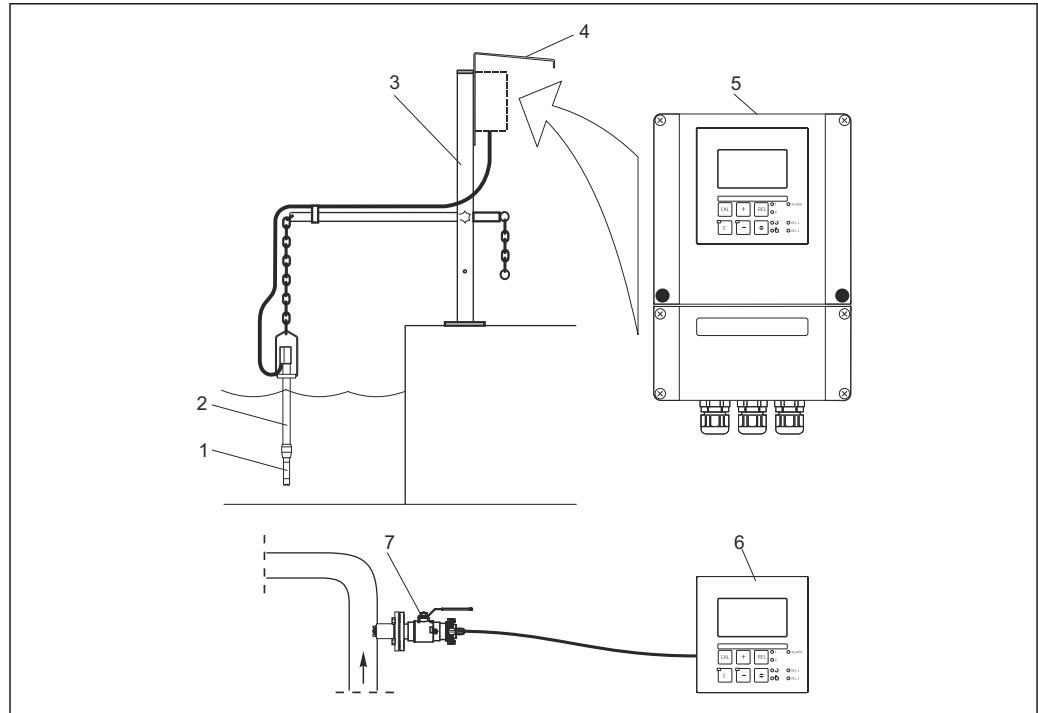


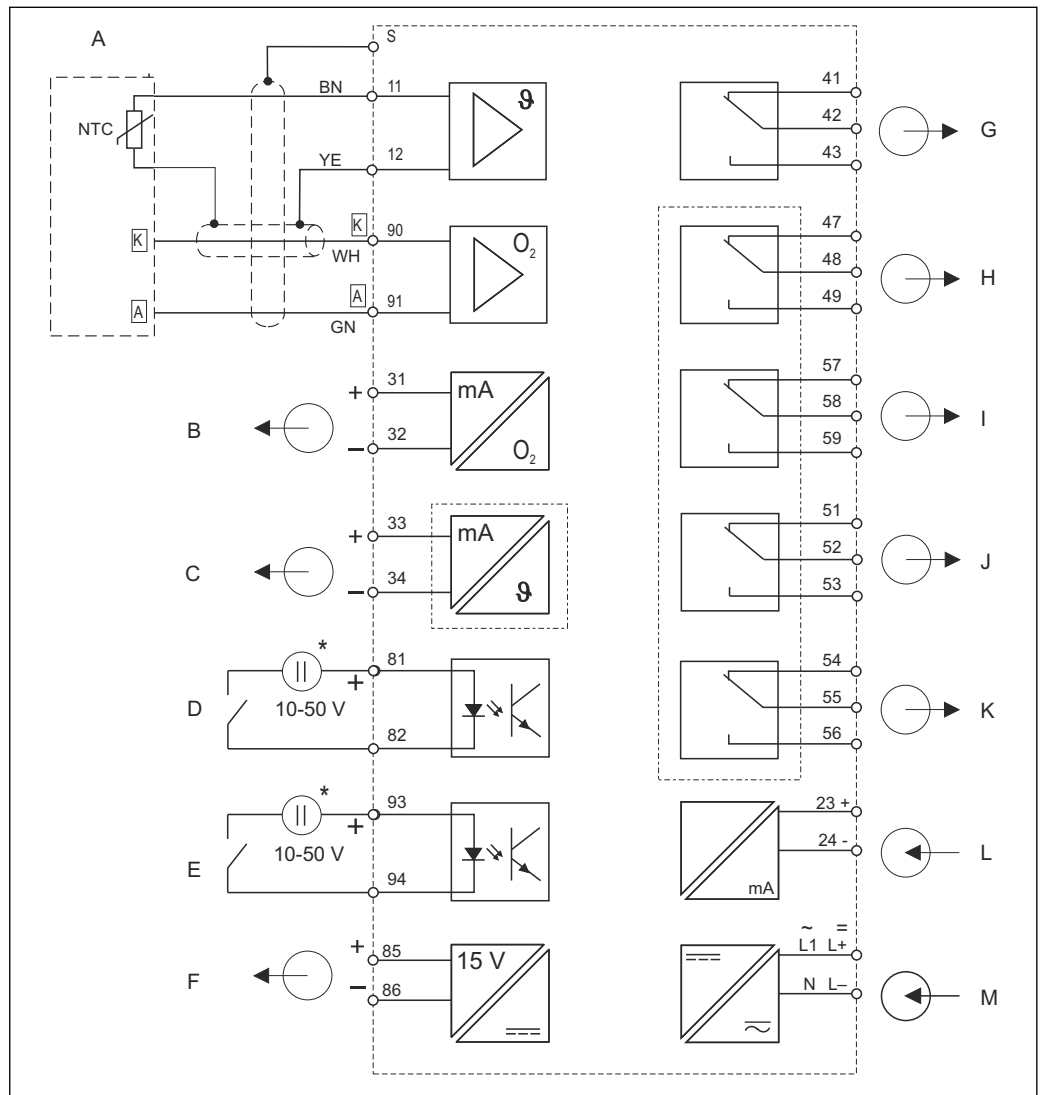
图 1 完整的测量系统示意图

- 1 溶解氧传感器
- 2 CYA112 浸入式安装支架
- 3 CYH112 通用悬摆式安装支座
- 4 CYY101 防护罩
- 5 Liquisys M COM253 变送器
- 6 Liquisys M COM223 变送器
- 7 COA451 可伸缩式安装支架

设备结构

电气连接图

COM2x3-DS/DX (COS41)



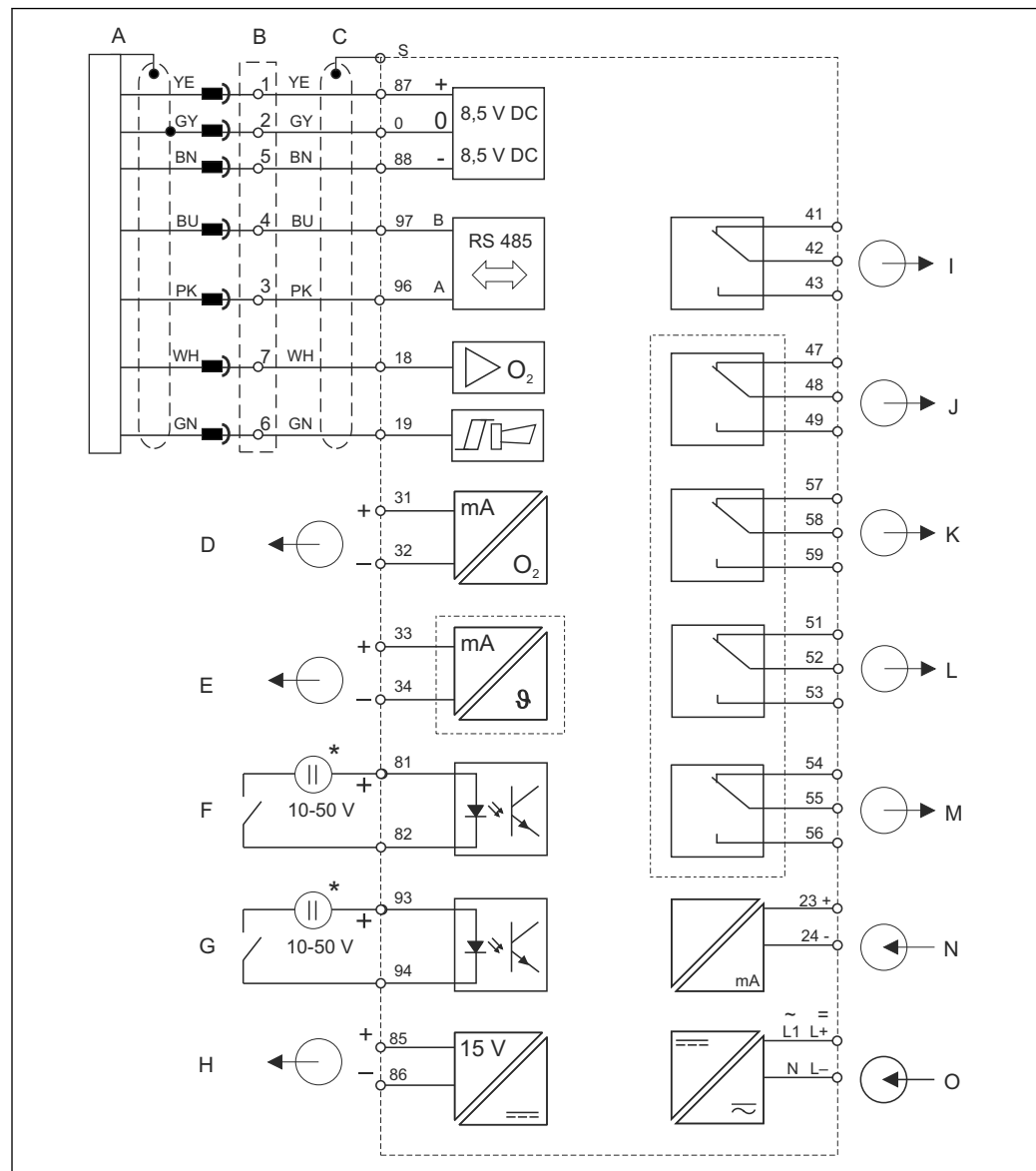
A0024650

图 2 COM2x3-DS/DX 的电气连接图

- | | | | |
|---|----------------------|---|--------------------|
| A | COS41 传感器 | H | 继电器 1 (零电流触点位置) |
| B | 信号输出 1, 溶解氧 | I | 继电器 2 (零电流触点位置) |
| C | 信号输出 2, 温度 | J | 继电器 3 (零电流触点位置) |
| D | 数字量输入 1 (保持) | K | 继电器 4 (零电流触点位置) |
| E | 数字量输入 2 (Chemoclean) | L | 4...20 mA 电流输入 |
| F | 辅助电压输出 | M | 电源 |
| G | 报警(零电流触点位置) | * | 辅助电压, 使用接线端子 85/86 |

变送器的防护等级为 II 级。通常, 操作时无需保护性接地连接。

COM2x3-WS/WX (COS61, 序列号不小于 79xxxx)



A0024651

图 3 COM2x3-WS/WX 的电气连接图

A COS61 传感器

B VS 接线盒, 用于延长电缆

C COM253: 插头连接, 适用于 O₂ 连接头

COM223: 必须拆除传感器电缆连接头, 必须使用 VS 接线盒

D 信号输出 1, 溶解氧

E 信号输出 2, 温度

F 数字量输入 1 (保持)

G 数字量输入 2 (Chemoclean)

H 辅助电压输出

I 报警(零电流触点位置)

J 继电器 1 (零电流触点位置)

K 继电器 2 (零电流触点位置)

L 继电器 3 (零电流触点位置)

M 继电器 4 (零电流触点位置)

N 4...20 mA 电流输入

O 电源

* 辅助电压, 使用接线端子 85/86

变送器的防护等级为 II 级。通常, 操作时无需保护性接地连接。

连接 COS61 时, 接线端子 18 和 19 无效。

可靠性

可靠性

标定

覆膜法传感器无零点电流，因此仅需进行单点标定。可以在空气或饱和空气水中进行标定，或在介质中进行参比标定。

出厂时，荧光法传感器已经完成空气标定。如需要，可以进行零点标定。

传感器在线检测(过程检测系统, PCS (扩展软件包))

过程检测系统(PCS)检测测量信号是否处于停滞状态。在指定时间内测量信号未发生变化时(多个测量值)，触发报警。

导致测量值停滞的主要原因如下：

- 传感器被污染，或传感器未浸入在介质中
- 传感器故障
- 过程错误(例如：通过控制系统)

电流输出设置(扩展软件包)

输出量程较大，且仍需要确保指定量程范围内高分辨率输出时，可以通过表格进行电流输出设置。可以使用**双线性**和**平方根**曲线。

第二电流输出

第二电流输出可以灵活设置为温度、主要测量值(电导率、电阻率、浓度)或控制器动作变量。

电流输入

变送器的电流输入具有以下两种功能：

- 主流量低于流量下限值时，关闭控制器流量监测功能
- 控制器前馈控制

两种功能可以同时使用。

自动压力补偿(仅适用于 DS/WS/WX 型变送器)

溶解氧浓度不仅取决于海拔高度，而且还与气候条件(压力)相关。自动压力补偿用于消除此类干扰引起的测量值波动。

安全性

过程安全

针对应用和操作人员需要不同的报警。因此，变送器可以针对每个错误设定独立的变送器故障信号触点和错误电流。通过此方法可以抑制不需要的或非期望的报警信号。最多可以设置四个触点开关，用作限位触点(同样适用于温度)、P(ID)控制器、或清洗功能。直接进行手动触点设置(通过菜单设置实现)，可以快速查看限值、控制触点和清洗触点。可以对偏差进行快速修正。

输入

测量值

溶解氧
温度

测量范围

浓度	0...20 mg/l
饱和度	0...200 % SAT
氧分压	0...400 hPa (0...6 psi)
温度	-10...60 °C (显示单位也可以是°F)

信号输入

DS/DX 型	0...3000 nA
WS/WX 型	数字式通信或 0...-7500 mV

数字量输入

电压	10...50 V
电流消耗	Max. 10 mA

电流输入 4...20 mA, 电气隔离
负载: 260 Ω, 20 mA 时(电压降: 5.2 V)

输出

输出信号 0/4...20 mA, 电气隔离, 有源信号

HART	
信号编码	频移键控(FSK) + 0.5 mA, 通过电流输出信号
数据传输速度	1200 baud
电气隔离	是

PROFIBUS PA	
信号编码	曼切斯特总线电力传输(MBP)
数据传输速度	31.25 kBit/s, 电压模式
电气隔离	是(IO 模块)

PROFIBUS DP	
信号编码	RS485
数据传输速度	9.6 kBd, 19.2 kBd, 93.75 kBd, 187.5 kBd, 500 kBd, 1.5 MBd
电气隔离	是(IO 模块)

报警信号 出现错误时的报警信号为 2.4 mA 或 22 mA

负载 Max. 500 Ω

输出范围

浓度	Δ 0.2...20 mg/l
饱和度	Δ 2...200 % SAT
氧分压	Δ 4...400 hPa

信号分辨率 Max. 700 位/mA

绝缘电压 Max. 350 V_{RMS} / 500 V DC

辅助电压输出

输出电压	15 V ± 0.6 V
输出电流	Max. 10 mA

触点输出

阻性负载的开关电流(cos φ = 1)	Max. 2 A
感性负载的开关电流(cos φ = 0.4)	Max. 2 A
开关电压	Max. 250 V AC, 30 V DC
阻性负载的开关电流(cos φ = 1)	Max. 500 VA AC, 60 W DC
感性负载的开关电流(cos φ = 0.4)	Max. 500 VA AC, 60 W DC

限位触点 吸合/ 断开继电器 0...2000 s

控制器

功能(可设置)	脉冲宽度/脉冲频率控制器, 连续控制器
控制器响应方式	P、PI、PD、PID、基本负载
控制增益 K _p	0.01...20.00

积分响应时间 T_n	0.0...999.9 min
微分响应时间 T_v	0.0...999.9 min
脉冲宽度控制器的工作周期	0.5...999.9 s
脉冲频率控制器的工作频率	60...180 min ⁻¹
基本负载:	最大动作变量的 0...40%

报警	功能(可切换)	稳态触点/瞬态触点
	报警阈值的调节范围	O ₂ /温度: 整个量程, 取决于传感器
	报警延迟时间	0...2000 s
	下限值偏差监测时间	0...2000 min
	上限值偏差监测时间	0...2000 min

通信规范参数

HART	
制造商 ID	11 _h
设备类型	0094 _h
变送器修订版本号	0001 _h
HART 版本号	5.0
设备描述文件(DD)	www.endress.com/hart
HART 负载(通信阻抗)	250 Ω
设备参数	无(仅适用于 PV 和 SV 动态变量)
支持功能	-

PROFIBUS PA	
制造商 ID	11 _h
设备类型	1518 _h
设备修订版本号	0001 _h
Profile 版本号	2.0
GSD 文件	www.endress.com/profibus
GSD 版本号	
输出参数	主要值、温度
输入参数	PCS 显示值
支持功能	设备锁定: 通过硬件或软件锁定设备

PROFIBUS DP	
制造商 ID	11 _h
设备类型	151E _h
Profile 版本号	2.0
GSD 文件	www.endress.com/profibus
GSD 版本号	
输出参数	主要值、温度
输入参数	PCS 显示值
支持功能	设备锁定: 通过硬件或软件锁定设备

电源

供电电压	取决于订购型号: <ul style="list-style-type: none"> ▪ 100/115/230 V AC +10/-15 %, 48...62 Hz ▪ 24 V AC/DC +20/-15 %
------	--

现场总线连接

HART	
供电电压	不可选, 有源电流输出
极性反接保护	不可选, 有源电流输出

PROFIBUS PA	
供电电压	9...32 V, max. 35 V
极性敏感性	否
FISCO/FNICO 兼容性, 符合 IEC 60079-27 标准	否

PROFIBUS DP	
供电电压	9...32 V, max. 35 V
极性敏感性	否
FISCO/FNICO 兼容性, 符合 IEC 60079-27 标准	否

功率消耗	Max. 7.5 VA
------	-------------

电源保险丝	细丝保险丝, 慢熔型 250 V/3.15 A
-------	-------------------------

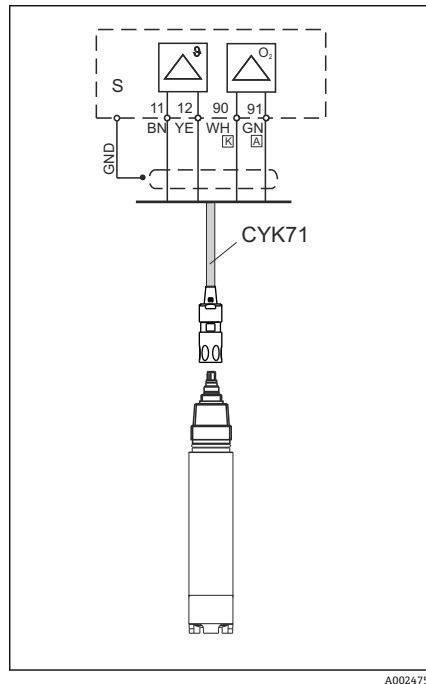
断路保护器	注意
	<p>设备不带电源开关</p> <ul style="list-style-type: none"> ▶ 用户必须在设备附近安装断路保护器。 ▶ 断路保护器必须是开关或电源开关, 且必须标识为设备的断路保护器。 ▶ 在电源接入处, 24 V 电压型仪表必须通过双层绝缘或增强绝缘与现场危险电缆隔离。

电缆规格	COS61 的电缆长度	Max. 100 m (330 ft)
	COS41 的电缆长度	Max. 50 m (160 ft)

过电压保护	符合 EN 61000-4-5 标准
-------	--------------------

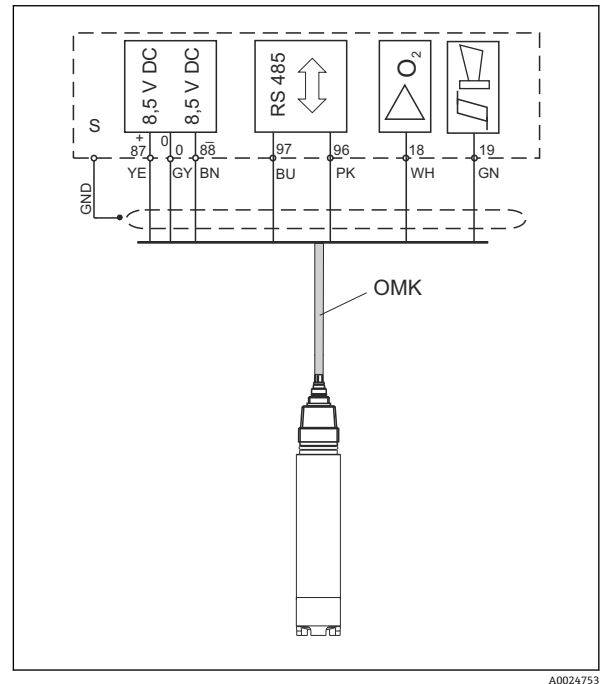
传感器连接

溶解氧传感器自带测量电缆。通过接线盒和延长电缆(参考“附件”)可以延长测量电缆。



A0024752

4 COS41 连接至 COM2x3-DX/DS



A0024753

5 COS61 连接至 COM2x3-WX/WS

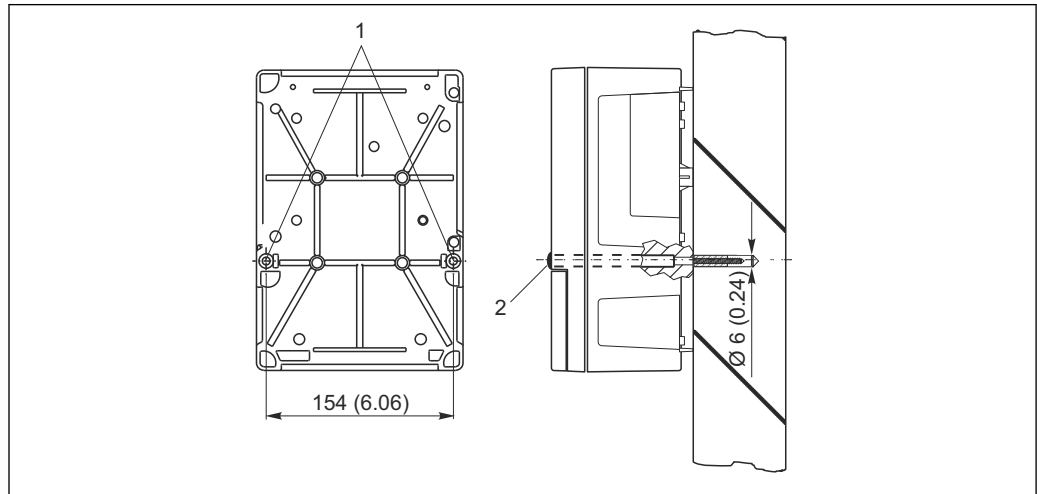
性能参数

参考操作条件	参考温度:	25 °C (77 °F)
	参考压力:	1013 hPa (15 psi)
	参考应用:	饱和空气水
测量值分辨率	溶解氧	0.01 mg/l / 0.1 % SAT / 1 hPa
	温度	0.1 °C
最大测量误差	显示	
	溶解氧	Max.量程的 0.5 %
	温度	Max.量程的 1.0 %
	信号输出	
	溶解氧	Max.量程的 0.75 %
温度	Max.量程的 1.25 %	
 在参考操作条件下，测量误差符合 DIN IEC 746 标准的第一部分。		
重复性	Max.量程的 0.2 %	
斜率调节	COS41	75...140 % (标称值: 290 nA, 在空气中, 20 °C, 1013 hPa)
	COS61	75...140 % (标称值: 1340 nA, 在空气中, 20 °C, 1013 hPa)

安装条件

安装指南

现场型变送器的壁式安装

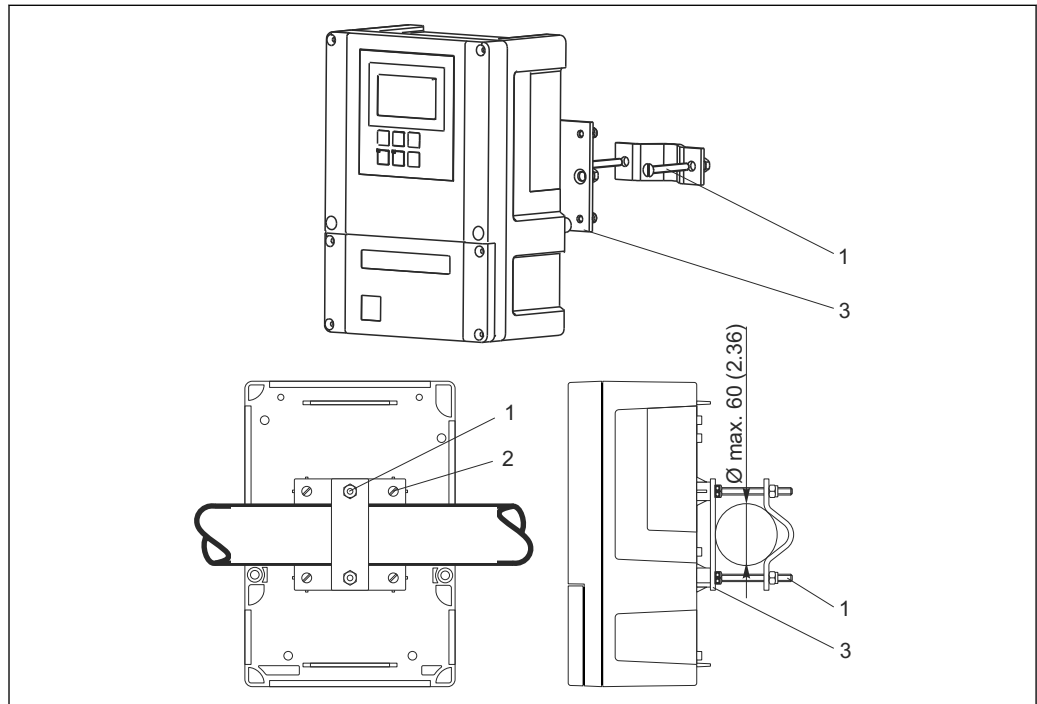


A0024638

图 6 现场型变送器的壁式安装

- 1 固定安装孔
- 2 塑料保护帽

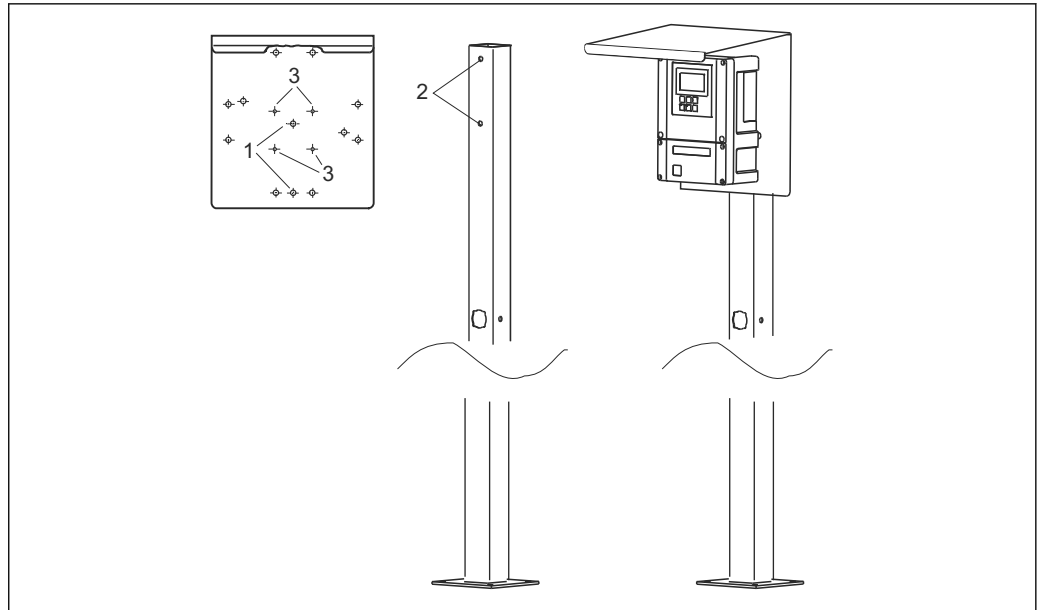
现场型变送器的柱式安装



A0024635

图 7 在水平或垂直管道上安装现场型变送器

- 1 固定螺丝
- 2 安装螺丝
- 3 安装板

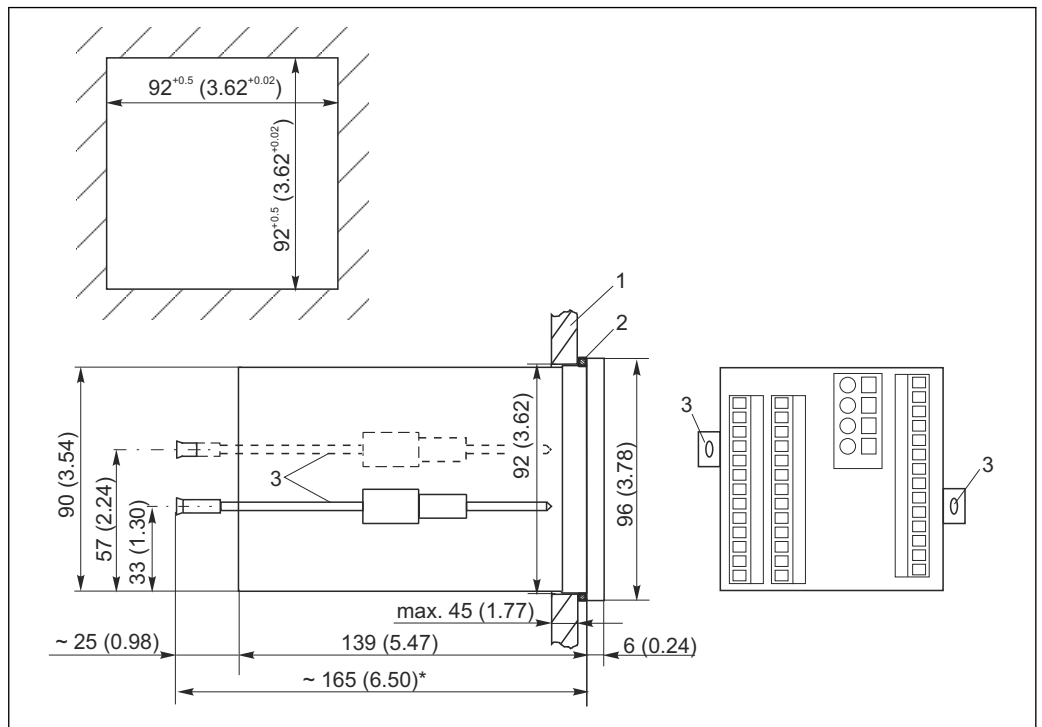


A0024636

图 8 在通用立柱上安装现场型变压器和防护罩

- 1 防护罩中的安装孔，固定在立柱上
- 2 立柱上的安装孔，固定防护罩
- 3 防护罩中的安装孔，固定现场型变压器

盘式安装



A0024639

图 9 单位: mm (inch)

- 1 安装底板
- 2 密封圈
- 3 拉伸螺丝
- * 所需安装深度

环境条件

环境温度范围	-10...+55 °C (+10...+130 °F)	
储存温度	-25...+65 °C (-10...+150 °F)	
电磁兼容性(EMC)	干扰发射和抗干扰能力符合 EN 61326-1:2006 和 EN 61326-2-3:2006 标准	
防护等级	现场型变送器 盘装型变送器	IP 65 /整体符合 NEMA 4X 标准 IP 54 (前部)、IP 30 (外壳)
电气安全	符合 EN/IEC 61010-1:2010 标准, 在海平面之上 2000 m (6500 ft) 安装时, 过电压保护等级为 II	
CSA	CSA 通用认证型变送器型号可以在室外使用。	
相对湿度	10...95%, 无冷凝	
污染等级	产品适用于污染等级 2。	

机械结构

设计

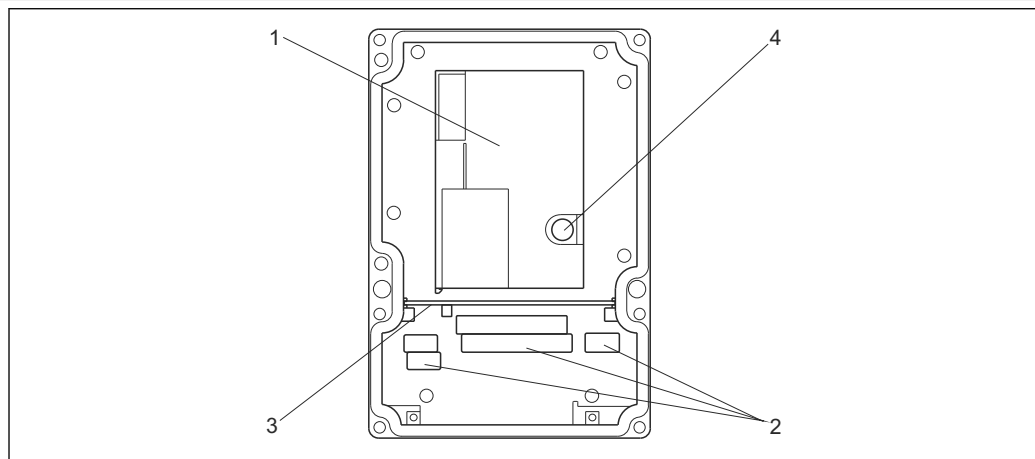
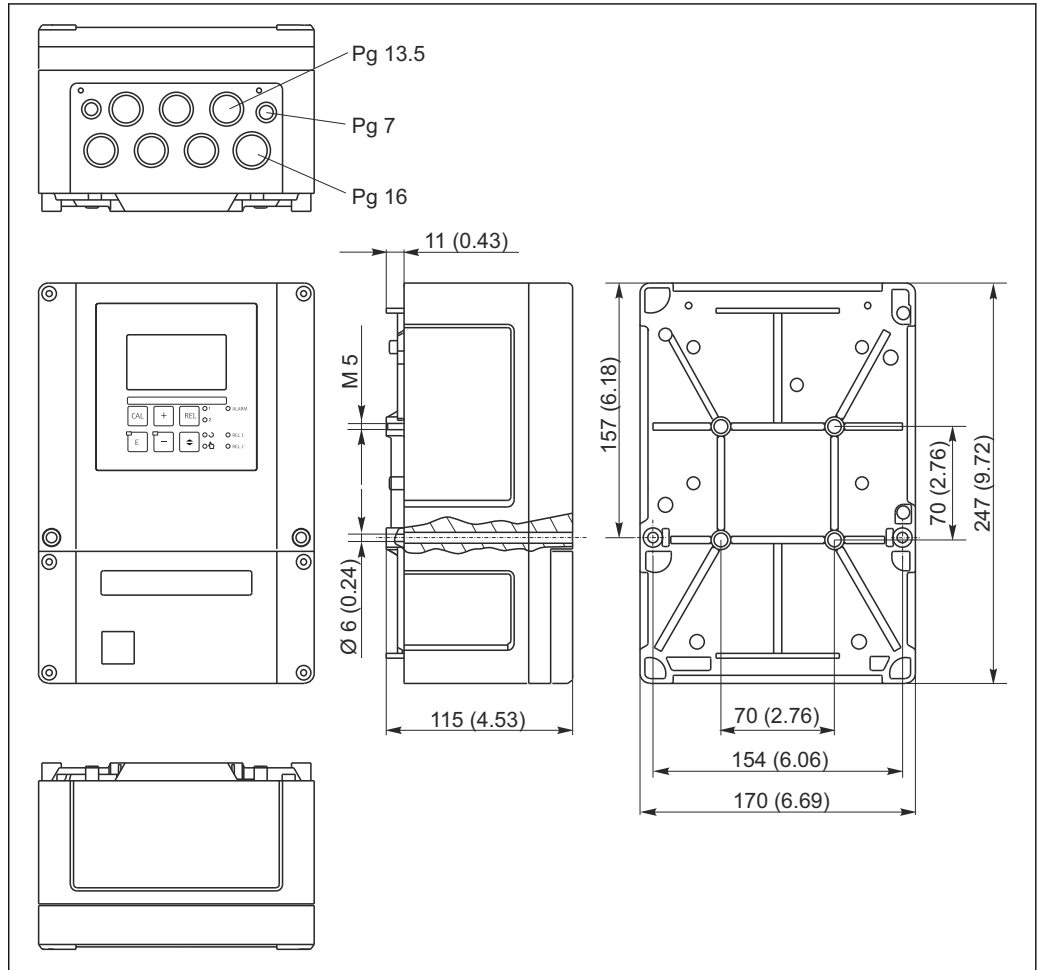


图 10 现场型变送器外壳的内部结构示意图

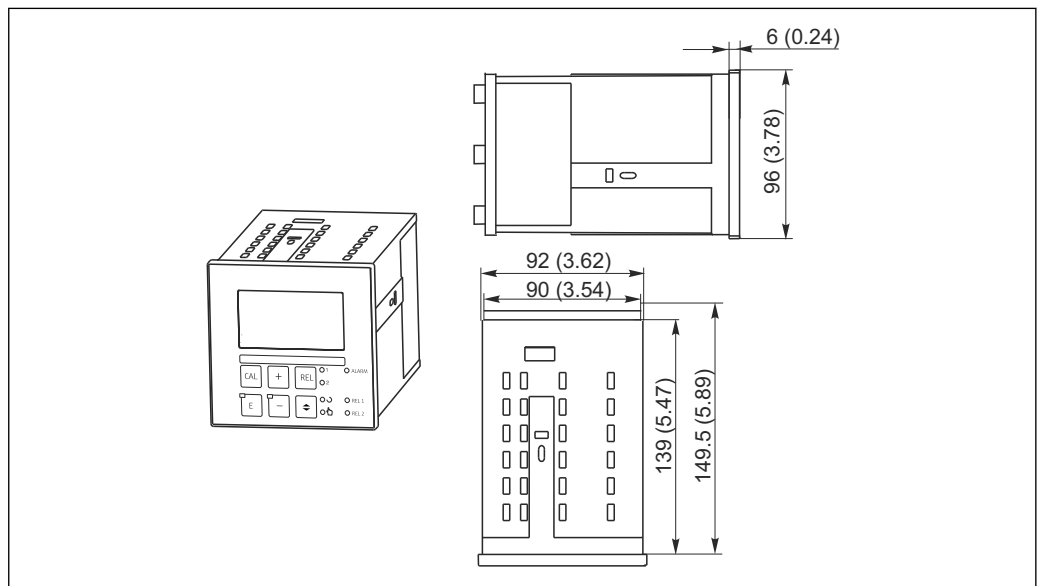
- 1 可拆卸电子腔
- 2 接线端子
- 3 分隔板
- 4 保险丝

外形尺寸



A0024637

11 现场型变送器的外形尺寸示意图；单位：mm (inch)



A0024641

12 盘装型变送器的外形尺寸示意图；单位：mm (inch)

重量

盘装型变送器
现场型变送器

Max. 0.7 kg (1.54 lbs.)

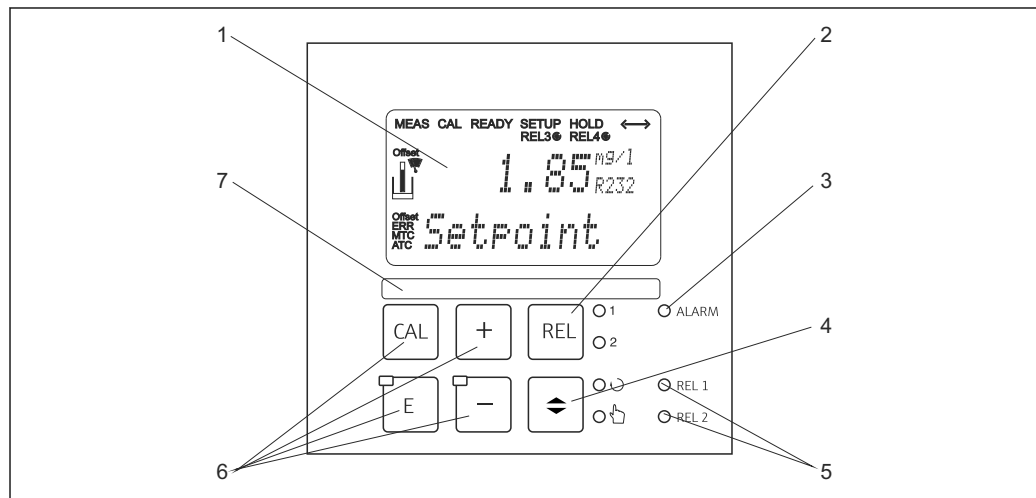
Max. 2.3 kg (5.07 lbs.)

材料	盘装型变送器外壳	聚碳酸酯
	现场型外壳	ABS PC FR
	前面板	聚酯, 抗紫外线(UV)
接线端子	电缆横截面积	Max. 2.5 mm ² (14 AWG)

可操作性

操作方式 变送器的所有操作功能均清晰分布在菜单结构中。正确输入密码后, 即可选择和修改各个参数。

显示与操作单元 同时显示当前测量值和温度, 因此可以查看重要过程参数。设置菜单中的简要文本帮助用户设置设备参数。



A0024633-ZH

图 13 操作单元示意图

- 1 液晶显示屏, 用于显示测量值和设置参数
- 2 按键, 在手动模式下切换继电器和显示当前触点
- 3 报警 LED 指示灯
- 4 自动/手动模式切换开关
- 5 限位触点继电器 LED 指示灯(状态切换)
- 6 主要操作按键, 用于标定和设备设置
- 7 用户自定义信息

证书和认证

CE认证 产品符合欧共体标准的一致性要求。因此, 遵守 EC 准则的法律要求。制造商确保贴有 CE 标志的仪表均成功通过了所需测试。

CSA 通用型

下列变送器型号满足加拿大和美国的 CSA 认证和 ANSI/UL 认证要求:

- COM253-**2/3/7***
- COM223-**2/3/7***

订购信息

产品主页

www.endress.com/com223

www.endress.com/com253

Configurator 产品选型软件

引导区位于产品主页的右侧。

1. 在“设备支持”下点击“仪表选型”。
 - ↳ 在单独窗口中打开产品选型软件。
 2. 选择符合您需求的所有选项，设置设备。
 - ↳ 从而获取设备的有效完整订货号。
 3. 以 PDF 或 Excel 文件输出订货号。点击屏幕上方的正确按钮即可。
-

供货清单


现场型变送器的供货清单如下：

- COM253 变送器，1 台
- 插入式螺纹接线端子，3 针，1 个
- Pg 7 缆塞，1 个
- Pg 16 缩径缆塞，1 个
- Pg 13.5 缆塞，2 个
- 《操作手册》，1 套
- HART 型变送器：
 - 《HART 通信操作手册》，1 套
- PROFIBUS 型变送器：
 - 《PROFIBUS PA/DP 通信操作手册》，1 套

盘装型变送器的供货清单如下：

- COM223 变送器，1 台
- 插入式螺纹接线端子，1 套
- 固定螺丝，2 个
- 《操作手册》，1 套
- HART 型变送器：
 - 《HART 通信操作手册》，1 套
- PROFIBUS 型变送器：
 - 《PROFIBUS PA/DP 通信操作手册》，1 套

附件

 以下为本文档发布时可提供的重要附件。未列举附件的详细信息请联系 Endress+Hauser 当地销售中心。

传感器

Oxymax COS41

- 溶解氧传感器，用于饮用水和工业水测量，覆膜法测量原理
- 材料：POM
- 产品主页上的 Configurator 产品选型软件：www.endress.com/cos41



《技术资料》TI00248C

Oxymax COS61

- 荧光法传感器，用于饮用水和工业水测量
- 测量原理：荧光法
- 材料：不锈钢 1.4571 (AISI 316Ti)
- 产品主页上的 Configurator 产品选型软件：www.endress.com/cos61



《技术资料》TI00387C

连接附件

CMK

- 非端接测量电缆，连接 COS41 溶解氧传感器
- 用于延长 VBM 接线盒和变送器之间的连接电缆
- 按米销售；订货号：50005374

OMK

- 非端接测量电缆，连接 COS61 溶解氧传感器
- 用于延长 VS 接线盒和变送器之间的连接电缆
- 按米销售；订货号：50004124

VBM

- 接线盒，用于延长电缆
- 10 个端子接线排
- 电缆入口：2 x Pg 13.5 或 2 x NPT 1/2"
- 材料：铝
- 防护等级：IP 65
- 订货号
 - Pg 13.5 电缆入口：50003987
 - NPT 1/2"电缆入口：51500177

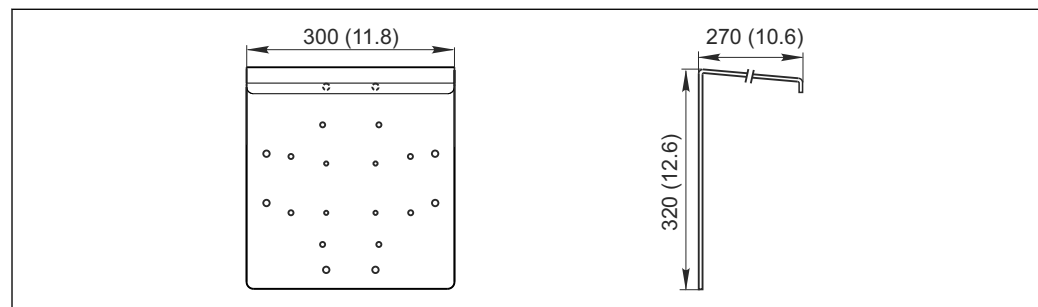
VS 接线盒


- 接线盒，用于延长带 SXP 连接插头的 COS61 传感器电缆
- 带插座和 7 针连接头
- 防护等级：IP 65
- 订货号：50001054

安装附件

CYY101

- 防护罩，适用于现场变送器
- 现场安装时必须安装防护罩
- 材料：不锈钢 1.4301 (AISI 304)
- 订货号：CYY101-A

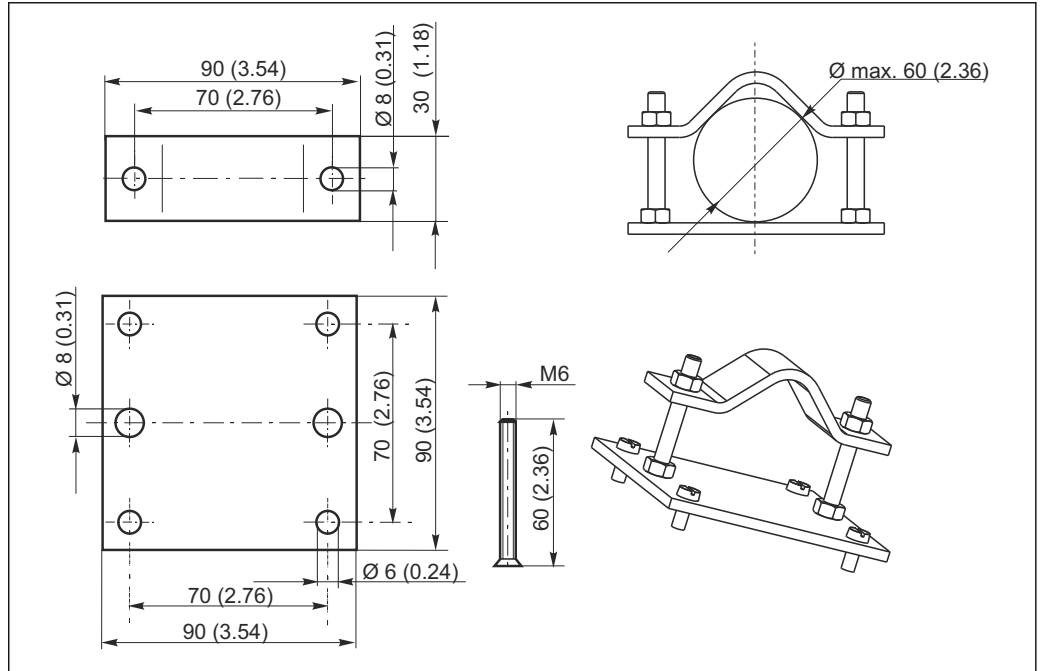


 14 单位：mm (inch)

A0024627

柱式安装套件

- 用于将现场外壳固定在水平管道和立柱上
- 材料: 不锈钢 1.4301 (AISI 304)
- 订货号: 50086842

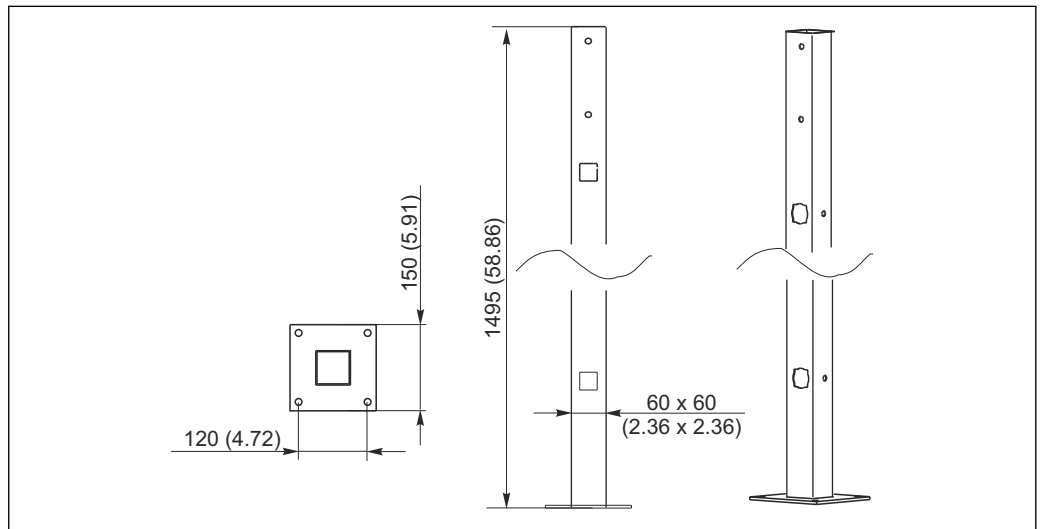


A0024660

图 15 单位: mm (inch)

通用立柱 CYY102

- 方柱, 用于安装变送器
- 材料: 不锈钢 1.4301 (AISI 304)
- 订货号: CYY102-A



A0024659

图 16 单位: mm (inch)

www.addresses.endress.com
