

技术资料

Liquisys M CLM223/253

电导率/电阻率测量



变送器与电导式和电感式电导率传感器配套使用

应用

- 超纯水
- 水处理
- 离子交换器和反渗透处理
- 冷却水脱盐处理
- 污水

优势

- 现场型或盘装型外壳
- 操作简便
 - 简单的菜单结构
 - 使用 CAL 键进行标定
- 手动触点控制和用户自定义报警设置

基本型变送器可以进行下列功能扩展:

- 2 个或 4 个触点, 可用作:
 - 限位触点(也可用于温度测量)
 - P(ID)控制器
 - 简单清洗过程或 Chemoclean 的定时器
- 扩展软件包:
 - 可设置电流输出特征曲线
 - 超纯水监控(符合 USP/EP 标准, 适用于电导式传感器)
 - 浓度测量
 - 过程检查系统(PCS): 传感器信号在线检测
- HART 或 PROFIBUS-PA/-DP 通信
- 第二电流输出: 温度、主要测量值、动作变量
- 电流输入, 用于流量监控或前馈控制

功能与系统设计

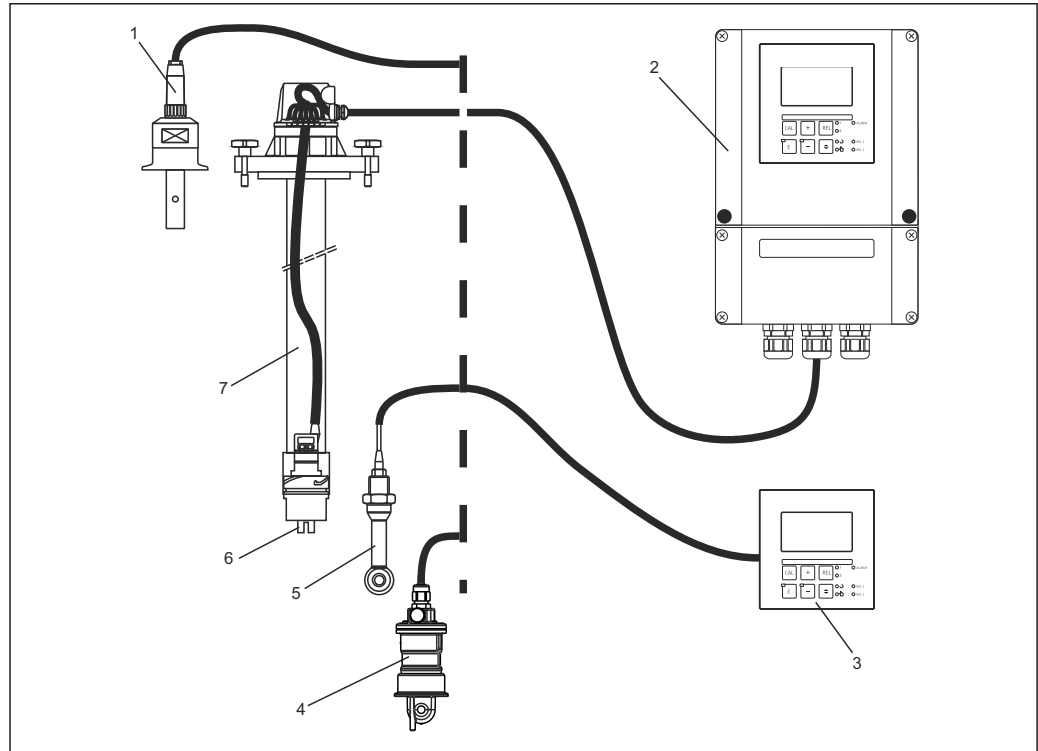
测量系统

完整的测量系统包括:

- Liquisys M CLM223 或 CLM253 变送器
- 电极, 带/不带内置温度传感器
- 测量电缆(可选): CYK71 或 CPK9 (电导式测量)或 CLK5 (电感式测量)

可选:

- 浸入式安装支架, 例如: CLA111
- 延长电缆、VBM 接线盒
- CYY101 防护罩, 适用于现场型外壳



A0024642

图 1 完整的测量系统示意图

- 1 CLS15 电导式传感器
- 2 Liquisys M CLM253 变送器
- 3 Liquisys M CLM223 变送器
- 4 CLS54 电感式传感器
- 5 CLS50 电感式传感器
- 6 CLS21 电导式传感器
- 7 CLA111 浸入式安装支架

设备结构

电气连接图

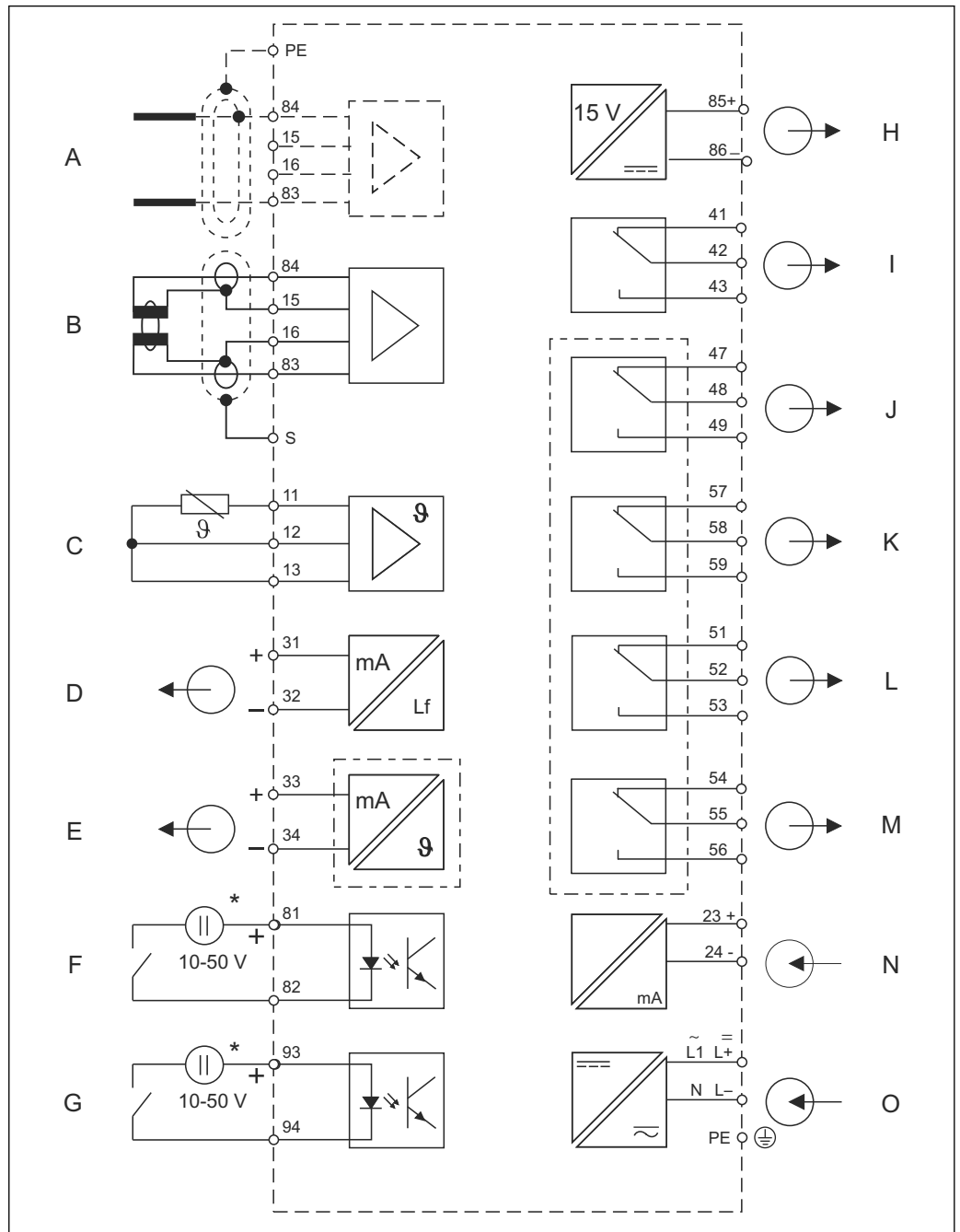


图 2 电气连接图

- | | | | |
|---|----------------------|---|--------------------|
| A | 传感器(电导式) | I | 报警(零电流触点位置) |
| B | 传感器(电感式) | J | 继电器 1 (零电流触点位置) |
| C | 温度传感器 | K | 继电器 2 (零电流触点位置) |
| D | 信号输出 1, 电导率 | L | 继电器 3 (零电流触点位置) |
| E | 信号输出 2, 用户自定义变量 | M | 继电器 4 (零电流触点位置) |
| F | 数字量输入 1 (保持) | N | 4...20 mA 电流输入 |
| G | 数字量输入 2 (Chemoclean) | O | 电源 |
| H | 辅助电压输出 | * | 辅助电压, 使用接线端子 85/86 |

可靠性

可靠性

传感器在线检测(过程检测系统, PCS (扩展软件包))

过程检测系统(PCS)检测测量信号是否处于停滞状态。在指定时间内测量信号未发生变化时(多个测量值), 触发报警。

导致测量值停滞的主要原因如下:

- 传感器被污染, 或传感器未浸入在介质中
- 传感器故障
- 过程错误(例如: 通过控制系统)

电流输出设置(扩展软件包)

输出量程较大, 且仍需要确保指定量程范围内高分辨率输出时, 可以通过表格进行电流输出设置。可以使用**双线性**和**平方根**曲线。

第二电流输出

第二电流输出可以灵活设置为温度、主要测量值(电导率、电阻率、浓度)或控制器动作变量。

电流输入

变送器的电流输入具有以下两种功能:

- 主流量低于流量下限值时, 关闭控制器流量监测功能
- 控制器前馈控制

两种功能可以同时使用。

完整性

温度补偿

提供下列温度补偿方式: 线性补偿、NaCl 曲线补偿(符合 IEC 746 标准)、超纯水 NaCl (中性补偿)或超纯水 HCl 补偿(酸性补偿, 也适用于氨水)。

用户自定义参考温度, 标准温度为 25 °C (77 °F)。

极化检测(扩展软件包)

传感器和介质分界面出现的极化效应会减小电导式电导率传感器的测量范围。

变送器基于智能信号评估方法检测极化效应。

安装系数的自适应校准(电感式传感器, 扩展软件包)

电感式传感器必须安装在管道中, 且应该与管壁保持最小安装间距时, 测量值将发生变化。传感器安装完成后, 内置安装系数的自适应校准功能可以对此进行补偿。

安全性

过程安全

针对应用和操作人员需要不同的报警。因此, 变送器可以针对每个错误设定独立的变送器故障信号触点和错误电流。通过此方法可以抑制不需要的或非期望的报警信号。最多可以设置四个触点开关, 用作限位触点(同样适用于温度)、P(ID)控制器、或清洗功能。直接进行手动触点设置(通过菜单设置实现), 可以快速查看限位值、控制触点和清洗触点。可以对偏差进行快速修正。

超纯水监控, 符合 USP (美国药典)标准和 EP (欧洲药典)标准

超纯水监控符合 USP <645>标准和 EP 标准, 测量未补偿的电导率和温度, 并将其与表格中的参数进行比对。变送器(带附加触点的电导式传感器)具有下列功能:

- “注射用水(WFI)”监控: 符合 USP 和 EP 标准
- “高纯水(HPW)”监控: 符合 EP 标准
- “纯水(PW)”监控: 符合 EP 标准

用户自定义预警值用于设置在一定时间内用户不期望的操作值。只有使用高精度的传感器进行测量, 例如: CLS16, 才能完全符合 USP 标准或 EP 标准。

输入

测量值	电导率 电阻率 温度	
测量范围	电导率(电导式) 电导率(电感式) 电阻 浓度 温度	0...600 mS/cm (未补偿) 0...2000 mS/cm (未补偿) 0...200 MΩcm 0...9999 (%、ppm、mg/l、TDS) -35...+250 °C (显示单位也可以是°F)
电极常数	可设置电极常数	$k = 0.0025...99.99 \text{ cm}^{-1}$
测量频率	电导率、电阻率(电导式) 电导率(电感式)	170 Hz...2 kHz 2 kHz
可连接温度传感器	Pt 100、Pt 1000、NTC 30K	
数字量输入	电压 电流消耗	10...50 V Max. 10 mA
电流输入	4...20 mA, 电气隔离 负载: 260 Ω, 20 mA 时(电压降: 5.2 V)	

输出

输出信号	0/4...20 mA, 电气隔离, 有源信号	
HART		
信号编码	频移键控(FSK) + 0.5 mA, 通过电流输出信号	
数据传输速度	1200 baud	
电气隔离	是	
PROFIBUS PA		
信号编码	曼切斯特总线电力传输(MBP)	
数据传输速度	31.25 kBit/s, 电压模式	
电气隔离	是(IO 模块)	
PROFIBUS DP		
信号编码	RS485	
数据传输速度	9.6 kBd, 19.2 kBd, 93.75 kBd, 187.5 kBd, 500 kBd, 1.5 MBd	
电气隔离	是(IO 模块)	
报警信号	出现错误时的报警信号为 2.4 mA 或 22 mA	
负载	Max. 500 Ω	

输出范围	电导率 电阻率 浓度 动作变量 温度	可设置 可设置 可设置 可设置 可设置
信号分辨率	Max. 700 位/mA	
输出信号的最小间隔	电导率 测量值在 0...1.999 $\mu\text{S/cm}$ 之间时 测量值在 0...19.99 $\mu\text{S/cm}$ 之间时 测量值在 20...199.9 $\mu\text{S/cm}$ 之间时 测量值在 200...1999 $\mu\text{S/cm}$ 之间时 测量值在 2...19.99 mS/cm 之间时 测量值在 20...2000 mS/cm 之间时 电阻率 测量值在 0...199.9 $\text{k}\Omega\text{cm}$ 之间时 测量值在 200...1999 $\text{k}\Omega\text{cm}$ 之间时 测量值在 2...19.99 $\text{M}\Omega\text{cm}$ 之间时 测量值在 20...200 $\text{M}\Omega\text{cm}$ 之间时 浓度 温度	0.2 $\mu\text{S/cm}$ 2 $\mu\text{S/cm}$ 20 $\mu\text{S/cm}$ 200 $\mu\text{S/cm}$ 2 mS/cm 20 mS/cm 20 $\text{k}\Omega\text{cm}$ 200 $\text{k}\Omega\text{cm}$ 2.0 $\text{M}\Omega\text{cm}$ 20 $\text{M}\Omega\text{cm}$ 无最小间隔 15 $^{\circ}\text{C}$
绝缘电压	Max. 350 V_{RMS} / 500 V DC	
辅助电压输出	输出电压 输出电流	15 V \pm 0.6 V Max. 10 mA
触点输出	阻性负载的开关电流 ($\cos \varphi = 1$) 感性负载的开关电流 ($\cos \varphi = 0.4$) 开关电压 阻性负载的开关电流 ($\cos \varphi = 1$) 感性负载的开关电流 ($\cos \varphi = 0.4$)	Max. 2 A Max. 2 A Max. 250 V AC, 30 V DC Max. 500 VA AC, 60 W DC Max. 500 VA AC, 60 W DC
限位触点	吸合/ 断开继电器	0...2000 s
控制器	功能(可设置) 控制器响应方式 控制增益 K_p 积分响应时间 T_n 微分响应时间 T_v 脉冲宽度控制器的工作周期 脉冲频率控制器的工作频率 基本负载:	脉冲宽度/脉冲频率控制器, 连续控制器 P、PI、PD、PID、基本负载 0.01...20.00 0.0...999.9 min 0.0...999.9 min 0.5...999.9 s 60...180 min^{-1} 最大动作变量的 0...40%
报警	功能(可切换) 报警阈值的调节范围 报警延迟时间 下限值偏差监测时间 上限值偏差监测时间	稳态触点/ 瞬态触点 电导率/电阻率/浓度/温度/USP/EP: 整个量程 0...2000 s 0...2000 min 0...2000 min

通信规范参数

HART	
制造商 ID	11 _h
设备类型	0092 _h (电感式测量)、0093 _h (电导式测量)
变送器修订版本号	0001 _h
HART 版本号	5.0
设备描述文件(DD)	www.endress.com/hart
HART 负载(通信阻抗)	250 Ω
设备参数	无(仅适用于 PV 和 SV 动态变量)
支持功能	-

PROFIBUS PA	
制造商 ID	11 _h
设备类型	1515 _h
设备修订版本号	0001 _h
Profile 版本号	2.0
GSD 文件	www.endress.com/profibus
GSD 版本号	
输出参数	主要值、温度
输入参数	PCS 显示值
支持功能	设备锁定：通过硬件或软件锁定设备

PROFIBUS DP	
制造商 ID	11 _h
设备类型	1521 _h
Profile 版本号	2.0
GSD 文件	www.endress.com/profibus
GSD 版本号	
输出参数	主要值、温度
输入参数	PCS 显示值
支持功能	设备锁定：通过硬件或软件锁定设备

电源

供电电压

取决于订购型号:

- 100/115/230 V AC +10/-15 %, 48...62 Hz
- 24 V AC/DC +20/-15 %

现场总线连接

HART	
供电电压	不可选, 有源电流输出
极性反接保护	不可选, 有源电流输出

PROFIBUS PA	
供电电压	9...32 V, max. 35 V
极性敏感性	否
FISCO/FNICO 兼容性, 符合 IEC 60079-27 标准	否

PROFIBUS DP	
供电电压	9...32 V, max. 35 V
极性敏感性	否
FISCO/FNICO 兼容性, 符合 IEC 60079-27 标准	否

功率消耗 Max. 7.5 VA

电源保险丝 细丝保险丝, 慢熔型 250 V/3.15 A

断路器

注意

设备不带电源开关

- ▶ 用户必须在设备附近安装断路器。
- ▶ 断路器必须是开关或电源开关, 且必须标识为设备的断路器。
- ▶ 在电源接入处, 24 V 电压型仪表必须通过双层绝缘或增强绝缘与现场危险电缆隔离。

电缆规格

电缆长度(电导式)

电导率: max. 100 m (330 ft) (CYK71)

电阻率: max. 15 m (49 ft) (CYK71)

电缆长度(电感式)

Max. 55 m (180 ft) (CLK5)

CYK71 电缆抗

165 Ω/km (电导率测量)

过电压保护

符合 EN 61000-4-5 标准

传感器连接

需要使用专用屏蔽测量电缆连接电导率传感器和变送器。通过接线盒和延长电缆(参考“附件”)可以延长测量电缆。

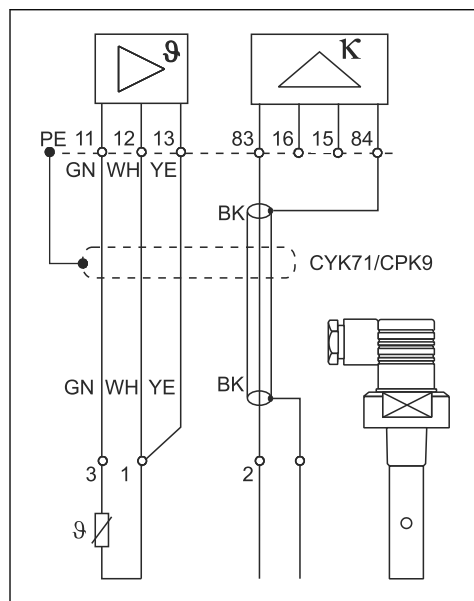


图 3 电导式传感器的连接示意图

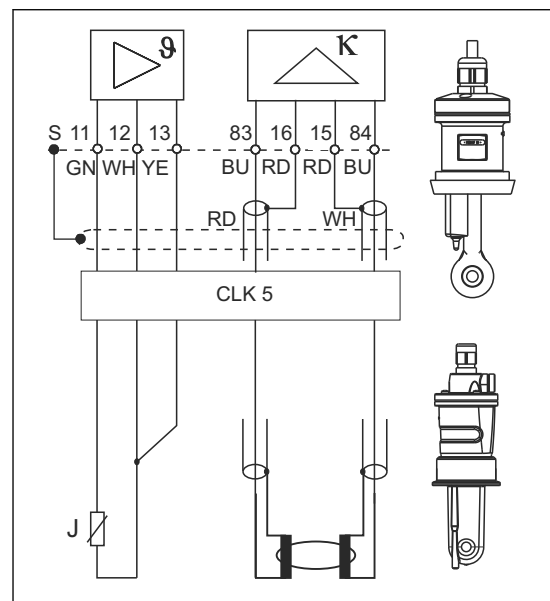


图 4 电感式传感器的连接示意图

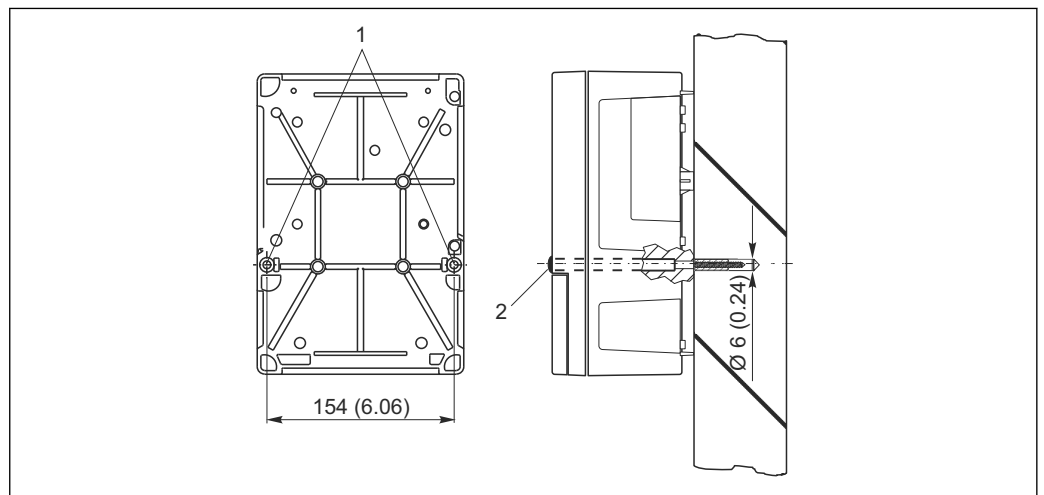
性能参数


参考操作条件	参考温度:	25 °C (77 °F)
测量值分辨率	电导率 温度	取决于测量值; 0.001 $\mu\text{S}/\text{cm}$...1.999 $\mu\text{S}/\text{cm}$, $k \leq 0.5 \text{ cm}^{-1}$ 0.1 °C
最大测量误差	显示	
	电导率 电阻率 温度 信号输出 电导率 电阻率 温度	Max.测量值的 0.5 % \pm 4 位 Max.测量值的 0.5 % \pm 4 位 Max.量程的 1.0 % Max.电流输出范围的 0.75 % Max.电流输出范围的 0.75 % Max.量程的 1.25 %
 在参考操作条件下, 测量误差符合 DIN IEC 746 标准的第一部分。		
重复性		Max.测量值的 0.2% \pm 2 位
温度补偿	范围 补偿类型	-35...+250 °C (-30...480 °F) 未补偿、线性补偿、NaCl 补偿、温度补偿表 仅适用于电导式测量: 超纯水 NaCl 补偿、超纯水 HCl 补偿
偏置量	温度	± 5 °C, 用于调节温度显示

安装条件

安装指南

现场型变送器的壁式安装

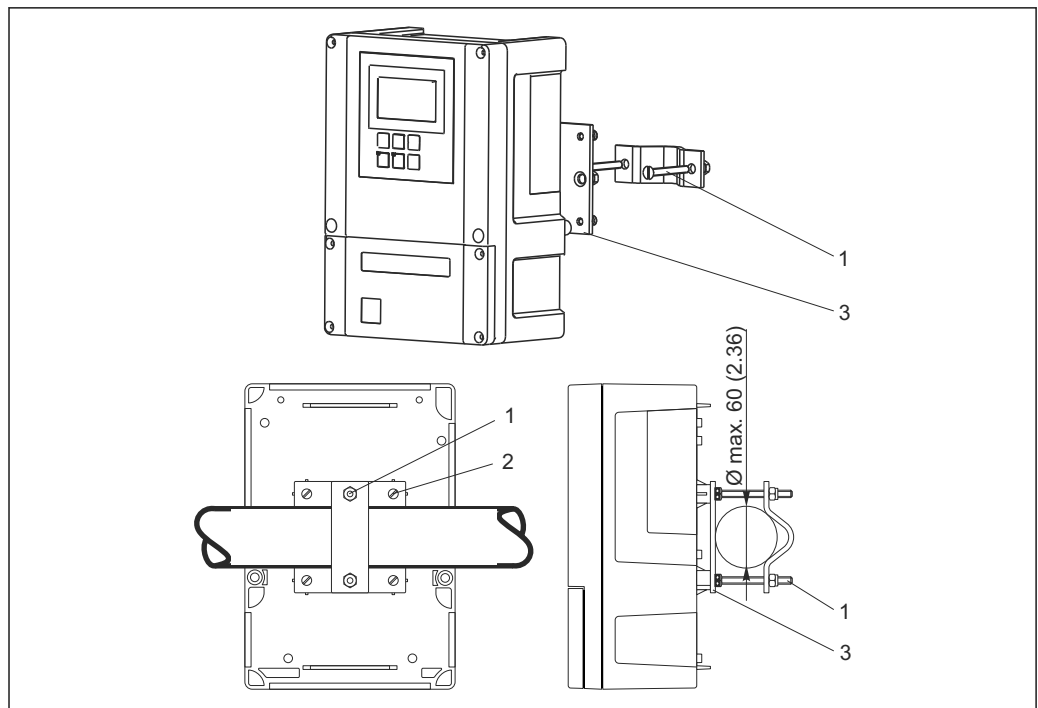


 5 现场型变送器的壁式安装

- 1 固定安装孔
- 2 塑料保护帽

A0024638

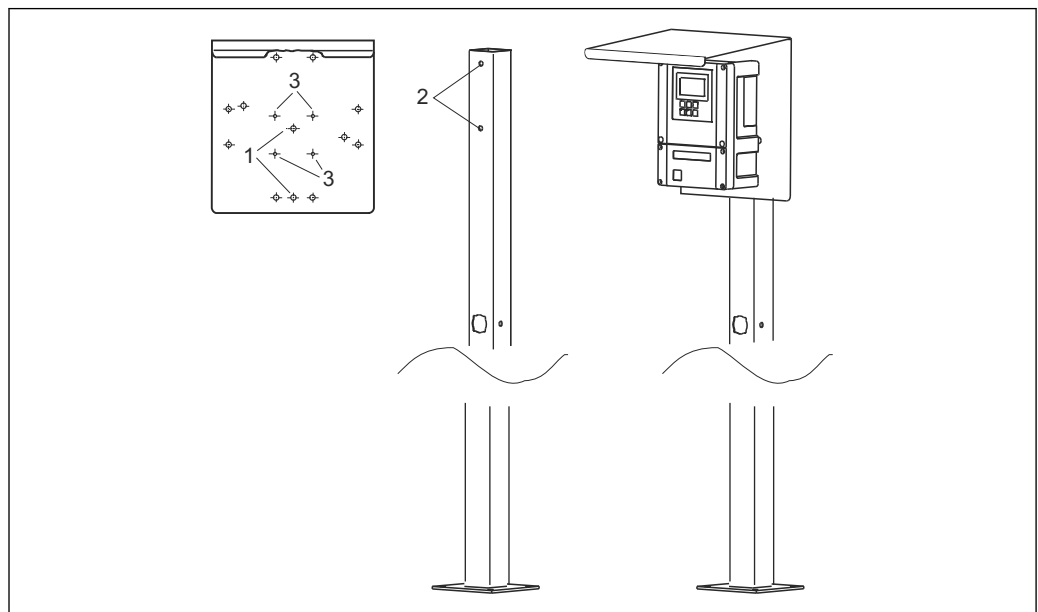
现场型变送器的柱式安装



A0024635

图 6 在水平或竖直管道上安装现场型变送器

- 1 固定螺丝
- 2 安装螺丝
- 3 安装板



A0024636

图 7 在通用立柱上安装现场型变送器和防护罩

- 1 防护罩中的安装孔，固定在立柱上
- 2 立柱上的安装孔，固定防护罩
- 3 防护罩中的安装孔，固定现场型变送器

盘式安装

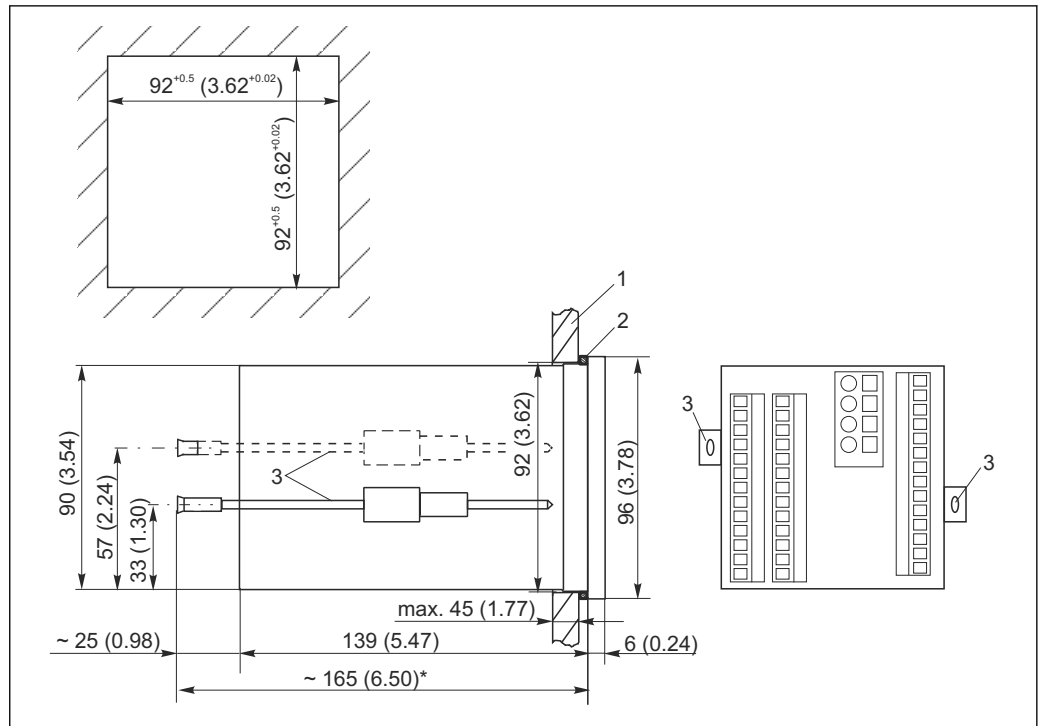


图 8 单位: mm (inch)

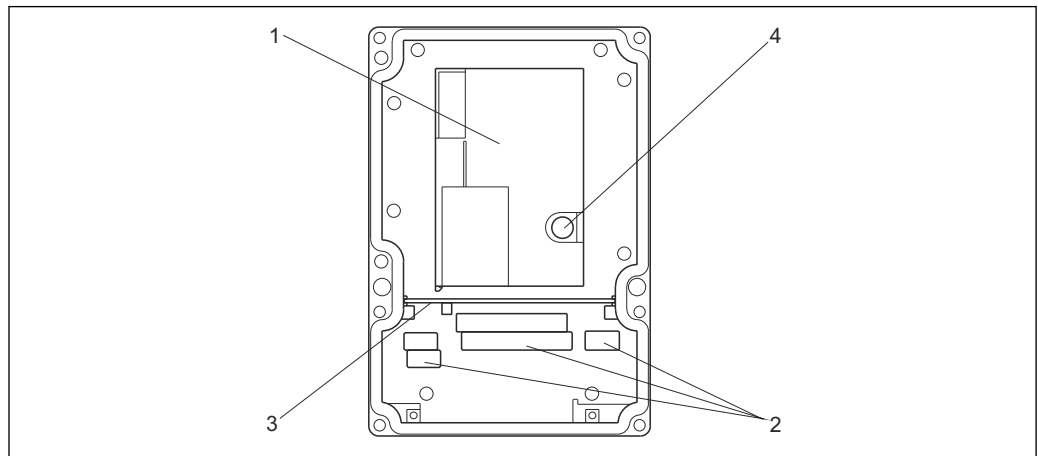
- 1 安装底板
- 2 密封圈
- 3 拉伸螺丝
- * 所需安装深度

环境条件

环境温度范围	-10...+55 °C (+10...+130 °F)	
储存温度	-25...+65 °C (-10...+150 °F)	
电磁兼容性(EMC)	干扰发射和抗干扰能力符合 EN 61326-1:2006 和 EN 61326-2-3:2006 标准	
防护等级	现场型变送器 盘装型变送器	IP 65 /整体符合 NEMA 4X 标准 IP 54 (前部)、IP 30 (外壳)
电气安全	符合 EN/IEC 61010-1:2010 标准, 在海平面之上 2000 m (6500 ft) 安装时, 过电压保护等级为 II	
CSA	CSA 通用认证型变送器型号可以在室外使用。	
相对湿度	10...95%, 无冷凝	
污染等级	产品适用于污染等级 2。	

机械结构

设计

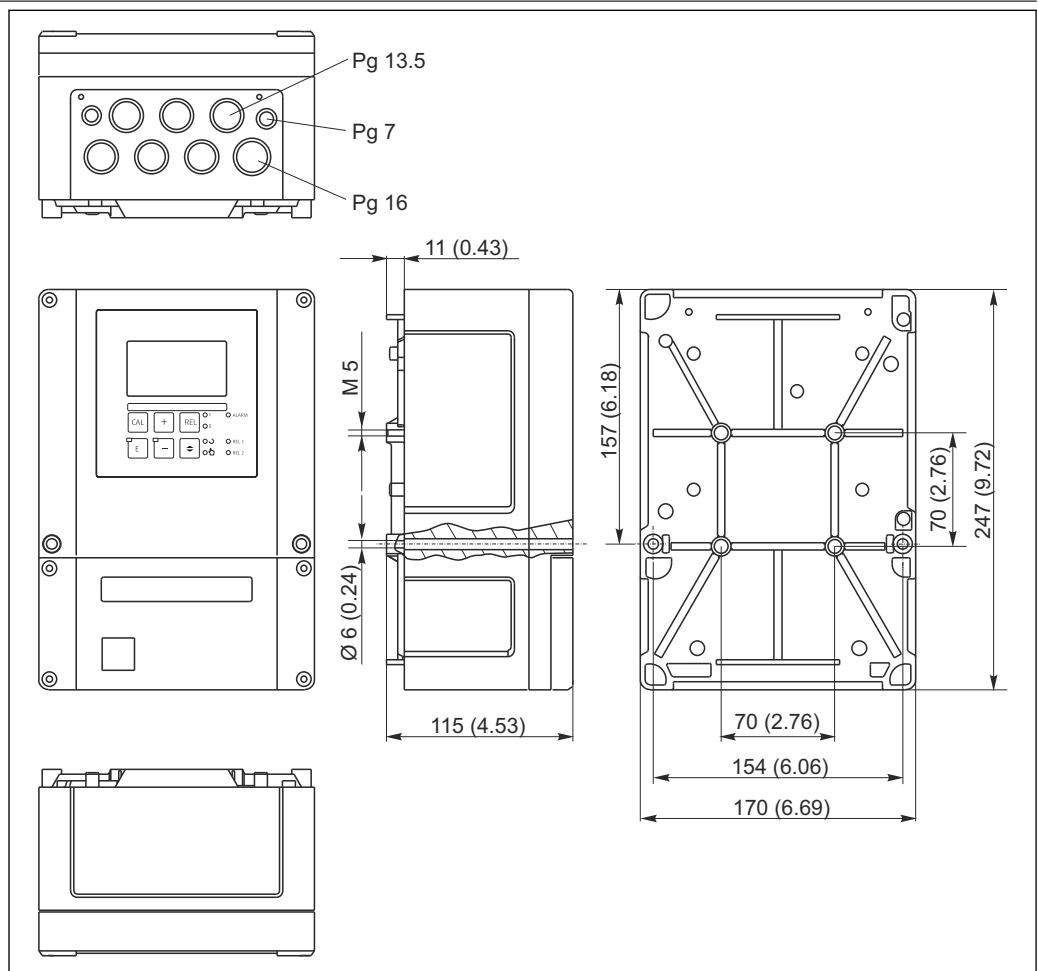


A0024640

图 9 现场型变压器外壳的内部结构示意图

- 1 可拆卸电子腔
- 2 接线端子
- 3 分隔板
- 4 保险丝

外形尺寸



A0024637

图 10 现场型变压器的外形尺寸示意图；单位：mm (inch)

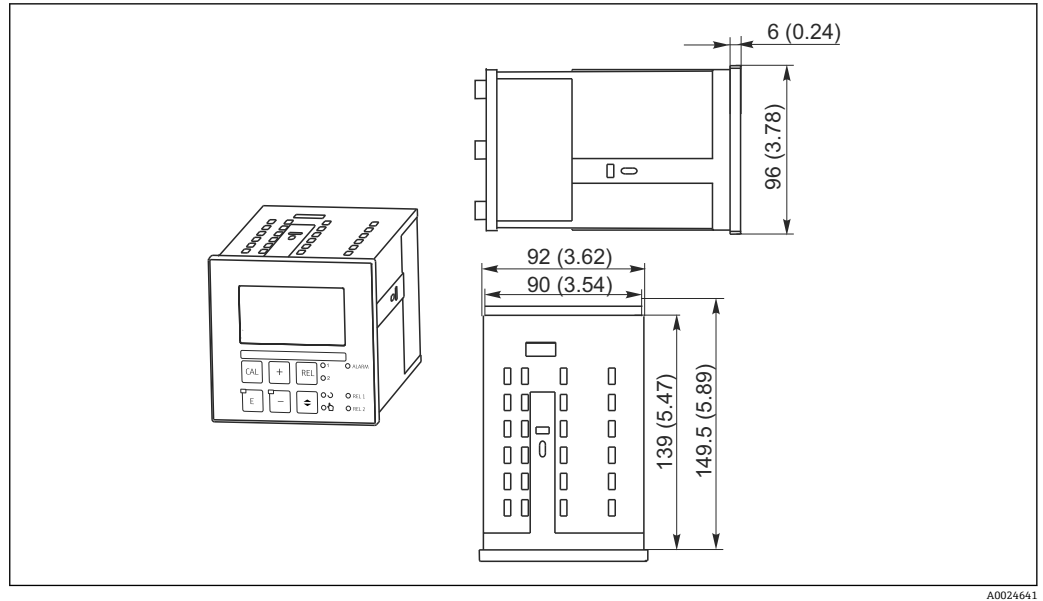


图 11 盘装型变送器的外形尺寸示意图；单位：mm (inch)

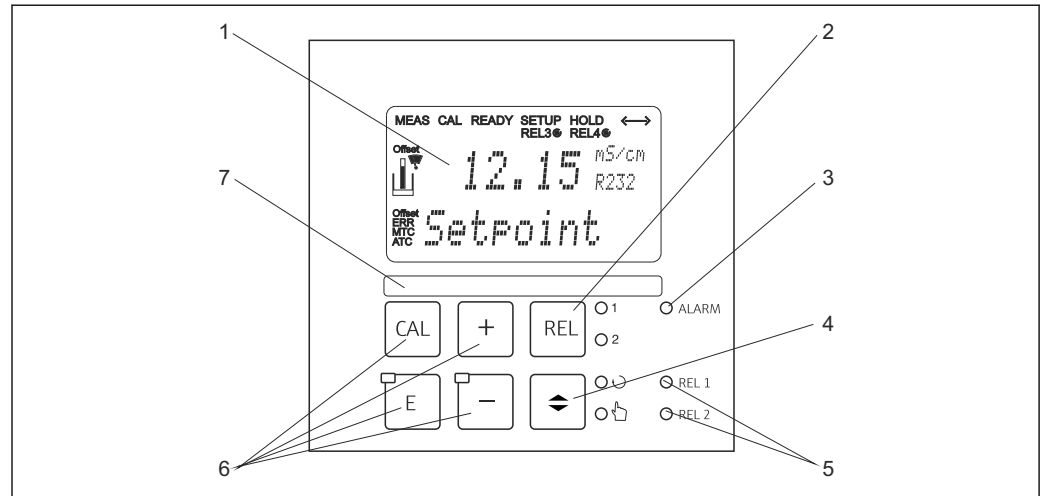
重量	盘装型变送器	Max. 0.7 kg (1.54 lbs.)
	现场型变送器	Max. 2.3 kg (5.07 lbs.)
材料	盘装型变送器外壳	聚碳酸酯
	现场型外壳	ABS PC FR
	前面板	聚酯, 抗紫外线(UV)
接线端子	电缆横截面积	Max. 2.5 mm ² (14 AWG)

可操作性

操作方式 变送器的所有操作功能均清晰分布在菜单结构中。正确输入密码后，即可选择和修改各个参数。

显示与操作单元

同时显示当前测量值和温度，因此可以查看重要过程参数。设置菜单中的简要文本帮助用户设置设备参数。



A0024632-ZH

图 12 操作单元示意图

- 1 液晶显示屏，用于显示测量值和设置参数
- 2 按键，在手动模式下切换继电器和显示当前触点
- 3 报警 LED 指示灯
- 4 自动/手动模式切换开关
- 5 限位触点继电器 LED 指示灯(状态切换)
- 6 主要操作按键，用于标定和设备设置
- 7 用户自定义信息

证书和认证

CE认证

产品符合欧共体标准的一致性要求。因此，遵守 EC 准则的法律要求。制造商确保贴有 CE 标志的仪表均成功通过了所需测试。

CSA 通用型

下列变送器型号满足加拿大和美国的 CSA 认证和 ANSI/UL 认证要求：

- CLM253-**2/3/7**
- CLM223-**2/3/7**

订购信息

产品主页

www.endress.com/clm223

www.endress.com/clm253

Configurator 产品选型软件

引导区位于产品主页的右侧。

1. 在“设备支持”下点击“仪表选型”。
 - ↳ 在单独窗口中打开产品选型软件。
 2. 选择符合您需求的所有选项，设置设备。
 - ↳ 从而获取设备的有效完整订货号。
 3. 以 PDF 或 Excel 文件输出订货号。点击屏幕上方的正确按钮即可。
-

供货清单


现场型变送器的供货清单如下：

- CLM253 变送器，1 台
- 插入式螺纹接线端子，3 针，1 个
- Pg 7 缆塞，1 个
- Pg 16 缩径缆塞，1 个
- Pg 13.5 缆塞，2 个
- 《操作手册》，1 套
- HART 型变送器：
 - 《HART 通信操作手册》，1 套
- PROFIBUS 型变送器：
 - 《PROFIBUS PA/DP 通信操作手册》，1 套

盘装型变送器的供货清单如下：

- CLM223 变送器，1 台
 - 插入式螺纹接线端子，1 套
 - 固定螺丝，2 个
 - 《操作手册》，1 套
 - HART 型变送器：
 - 《HART 通信操作手册》，1 套
 - PROFIBUS 型变送器：
 - 《PROFIBUS PA/DP 通信操作手册》，1 套
-

附件

 以下为本文档发布时可提供的重要附件。未列举附件的详细信息请联系 Endress+Hauser 当地销售中心。

传感器

电导式电导率传感器

Condumax CLS12

- 电导式电导率传感器
- 用于纯水测量，适用于防爆和高温应用
- 产品主页上的 Configurator 产品选型软件: www.endress.com/CLS12



《技术资料》 TI00082C

Condumax CLS13

- 电导式电导率传感器
- 用于纯水测量，适用于防爆和高温应用
- 产品主页上的 Configurator 产品选型软件: www.endress.com/CLS13



《技术资料》 TI00083C

Condumax CLS15

- 电导式电导率传感器
- 适用于纯水应用、超纯水应用和防爆应用
- 产品主页上的 Configurator 产品选型软件: www.endress.com/CLS15



《技术资料》 TI00109C

Condumax CLS16

- 卫生型电导式电导率传感器
- 适用于纯水应用、超纯水应用和防爆应用
- 通过 EHEDG 测试和 3A 认证
- 产品主页上的 Configurator 产品选型软件: www.endress.com/CLS16



《技术资料》 TI00227C

Condumax CLS19

- 经济型电导式电导率传感器
- 适用于纯水和超纯水应用
- 产品主页上的 Configurator 产品选型软件: www.endress.com/CLS19



《技术资料》 TI00110C

Condumax CLS21

- 双电极传感器，带插头和整体电缆
- 产品选型表: www.endress.com/CLS21



《技术资料》 TI00085C

电感式电导率传感器

Indumax CLS50

- 高稳定性电感式电导率传感器，
- 可在标准场合、防爆(Ex) 场合和高温应用场合中使用
- 产品主页上的 Configurator 产品选型软件: www.endress.com/CLS50



《技术资料》 TI00182C

Indumax CLS52

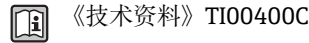
- 电感式电导率传感器
- 响应时间短，适用于食品行业
- 产品主页上的 Configurator 产品选型软件: www.endress.com/CLS52



《技术资料》 TI00167C

Indumax CLS54

- 电感式电导率传感器
- 适用于标准和危险区应用，卫生型设计，适用于食品、制药和生物技术
- 产品主页上的 Configurator 产品选型软件: www.endress.com/CLS54



连接附件

测量电缆 CYK71

- 非端接电缆，用于连接模拟式传感器和延长传感器电缆
- 按米销售，订货号:
 - 非防爆型，黑色: 50085333
 - 防爆型(Ex)，蓝色: 50085673

测量电缆 CLK6

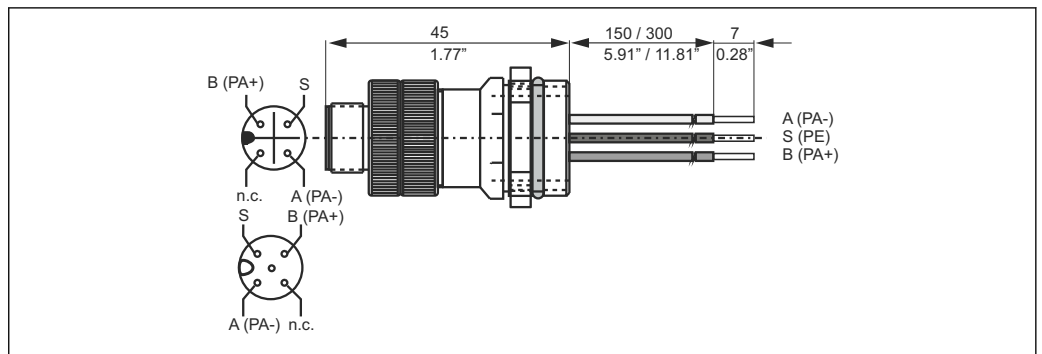
- 用于连接电感式电导率传感器，通过 VBM 接线盒延长
- 按米(m)订购，订货号: 71183688

VBM

- 接线盒，用于延长电缆
- 10 个端子接线排
- 电缆入口: 2 x Pg 13.5 或 2 x NPT 1/2"
- 材料: 铝
- 防护等级: IP 65
- 订货号
 - Pg 13.5 电缆入口: 50003987
 - NPT 1/2"电缆入口: 51500177

M12 插槽

- 四针金属插座，用于安装变送器
- 适用于连接带 M12 连接头的传感器电缆
- 连接变送器的连接电缆长度: 150 mm (5.9 inch)
- 订货号: 51502184

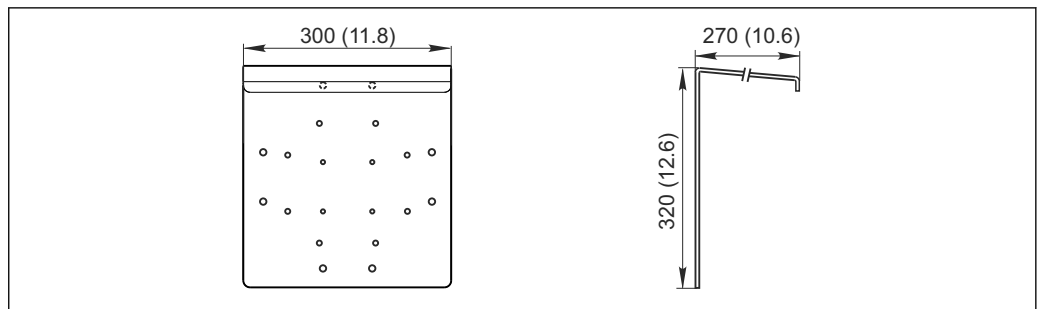


A0024657

安装附件

CYY101

- 防护罩，适用于现场变送器
- 现场安装时必须安装防护罩
- 材料: 不锈钢 1.4301 (AISI 304)
- 订货号: CYY101-A

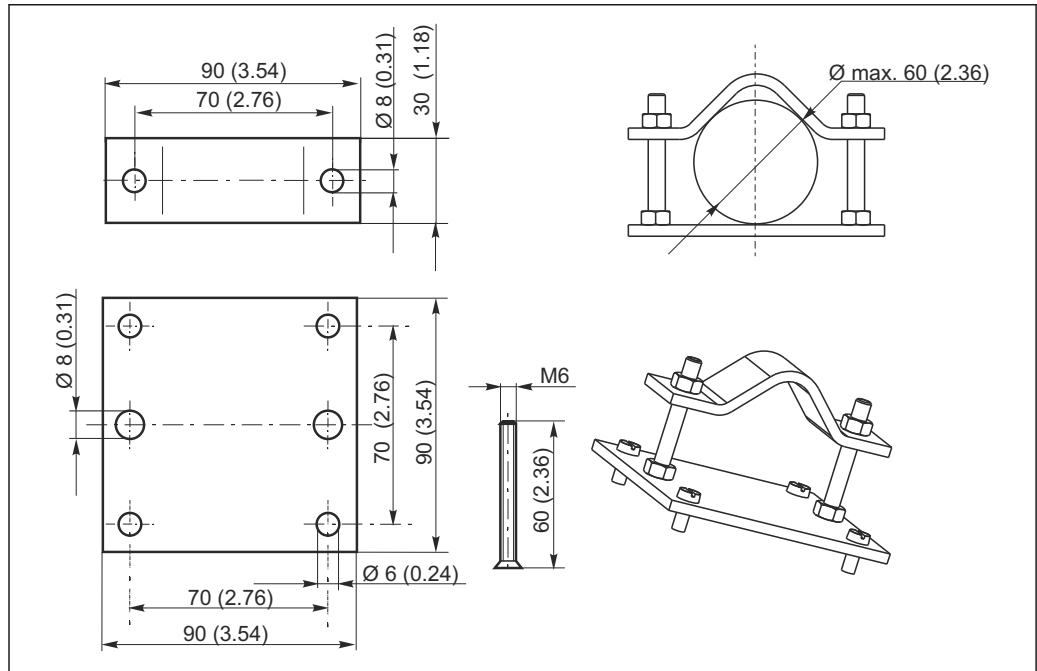


A0024657

13 单位: mm (inch)

柱式安装套件

- 用于将现场外壳固定在水平管道和立柱上
- 材料: 不锈钢 1.4301 (AISI 304)
- 订货号: 50086842

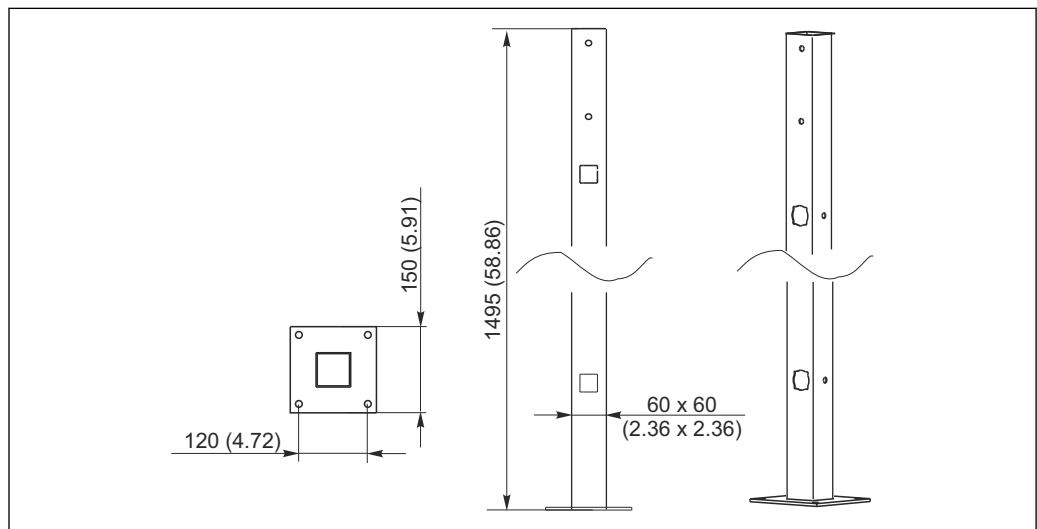


A0024660

图 14 单位: mm (inch)

通用立柱 CYY102

- 方柱, 用于安装变送器
- 材料: 不锈钢 1.4301 (AISI 304)
- 订货号: CYY102-A



A0024659

图 15 单位: mm (inch)

www.addresses.endress.com
