

技术资料

Liquiline CM14

基于 Memosens 数字技术



四线制变送器，连接 pH/ORP 电极、电导率传感器或溶解氧传感器

应用

Liquiline CM14 是一款四线制变送器，采用一体式结构设计，安装在面板上或机柜中使用。

应用

- 废水处理
- 水处理和饮用水水质监测
- 离子交换系统
- 地表水水质监测

优势

- 一体式结构设计，采用盘装型外壳（外形尺寸：48 x 96 mm）
- 操作简便
- Memosens 数字技术
 - 使用预标定传感器
 - 高安全性，自动电缆断裂检测
- 两个限位触点
- 温度作为第二路电流输出

目录

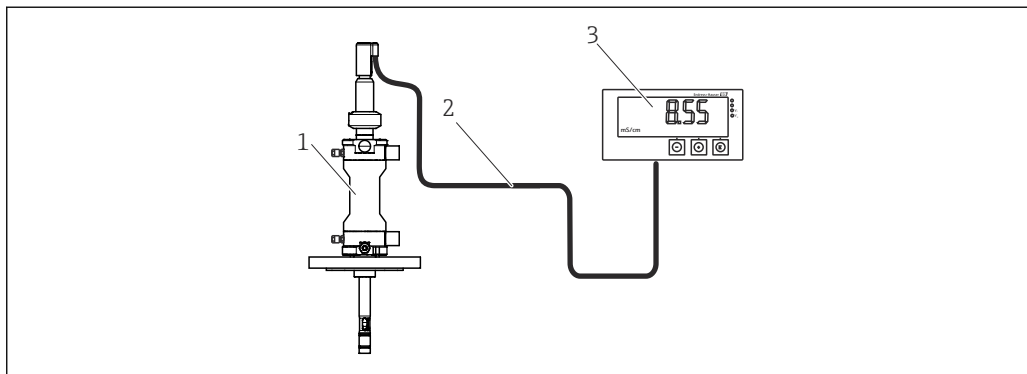
功能与系统设计	3	重量	10
测量系统	3	材质	10
可靠性	4	接线端子	10
可靠	4	人机界面	11
可靠性	4	操作单元	11
输入	5	证书和认证	11
测量变量	5	订购信息	11
测量范围	5	产品主页	11
输入信号类型	5	Configurator 产品选型软件	11
电缆规格	5	供货清单	11
输出	5	附件	12
输出信号	5	设备专用附件	12
负载	5		
线性化/传输方式	5		
报警输出	5		
有源电流输出	5		
信号范围	5		
信号特性	5		
电气参数	5		
电缆规格	6		
继电器输出	7		
继电器类型	7		
开关容量	7		
电缆规格	7		
电源	7		
电气连接	7		
供电电压	8		
功率消耗	8		
性能参数	9		
响应时间	9		
参考温度	9		
传感器输入的测量误差	9		
电流输出分辨率	9		
重复性	9		
安装	9		
安装位置	9		
安装方向	9		
环境条件	9		
环境温度	9		
储存温度	9		
湿度	9		
海拔高度	9		
防护等级	9		
电磁兼容性	10		
机械结构	10		
外形尺寸	10		

功能与系统设计

测量系统

整套测量系统包括:

- Liquiline CM14 变送器
- 安装支架, 安装有传感器
- 测量电缆




A0047385




☑ 1 使用 Liquiline CM14 的测量系统

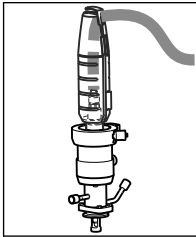
- 1 安装支架, 安装有传感器
- 2 测量电缆
- 3 Liquiline CM14 变送器

以下为测量系统示例。可以根据具体工况条件订购其他传感器和安装支架 (www.endress.com/products)。

pH/ORP 测量



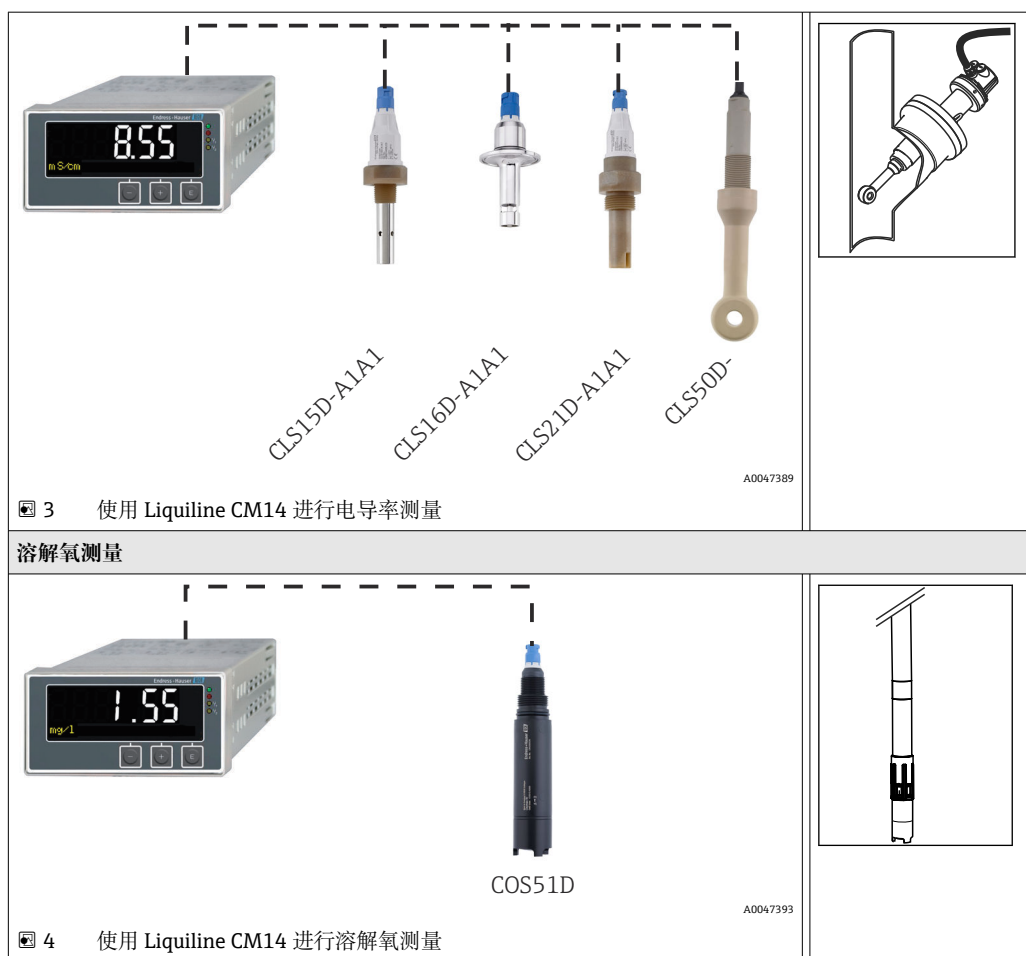


CPS11D
CPS91D
CPF81D

A0047392

☑ 2 使用 Liquiline CM14 进行 pH/ORP 测量

电导率测量



可靠性

可靠性

过程检测系统 (PCS)

此功能用于检测测量信号是否发生变化（实时检测）。如果在特定间隔时间内测量信号未发生变化（多个测量值不变），设备触发报警。这可能是由于污染、堵塞或类似原因引起的。

温度补偿

提供下列温度补偿方式：线性补偿、NaCl 曲线补偿（符合 IEC 746 标准）、超纯水 NaCl 补偿（中性补偿）或超纯水 HCl 补偿（酸性补偿，也适用于氨水）。

超纯水监测，符合《美国药典》(USP) 和欧洲药典 (EP) 标准

超纯水监测符合 USP <645> 和 EP 标准，表示测量未经补偿的电导率和温度，并将测量值与表格中的参数进行比对。

变送器具备以下功能：

- “注射用水 (WFI)” 监测：符合 USP 和 EP 标准
- “纯净水 (PM)” 监测：符合 EP 标准


Memosens MEMO SENS

Memosens 使得测量点更安全、更可靠：

- 非接触式数字信号传输方式，实现最佳电气隔离效果
- 无接触腐蚀
- 整体防水防潮
 - 即使在水下也可以连接
 - 无接触腐蚀

- 允许实验室传感器标定，提升了过程测量点的适用性
- 采用本安型电子部件，完全可以在危险区中测量
- 记录传感器参数，进行预维护，例如：
 - 总工作小时数
 - 极高或极低测量值的工作小时数
 - 高温条件下的工作小时数
 - 蒸汽消毒次数
 - 传感器状态

输入

测量变量	→参考连接传感器的文档资料
测量范围	→参考连接传感器的文档资料
输入信号类型	采用 Memosens 通信协议传感器的数字式传感器输入
电缆规格	<p>电缆类型</p> <p>Memosens 数据线 CYK10 或传感器整体电缆，电缆末端均带线鼻子或 M12 圆针接头（可选）</p> <p> 仅允许使用相应防爆型式的 Memosens 数据线 CYK10 连接 Ex-i 型传感器通信模块 2DS 的本安数字式传感器输入端。</p> <p>电缆长度</p> <p>最大 100 m (330 ft)</p>

输出

输出信号	2 路 0/4...20 mA 有源信号，相互电气隔离，且与传感器回路电气隔离				
负载	Max. 500 Ω				
线性化/传输方式	线性信号				
报警输出	报警输出为“集电极开路”输出。在正常操作过程中，报警输出处于关闭状态。如果发生故障（显示“F”类状态信号的诊断信息，设备断电），“集电极开路”输出打开。				
	<table> <tr> <td>最大电流</td> <td>200 mA</td> </tr> <tr> <td>最大电压</td> <td>30 V DC</td> </tr> </table>	最大电流	200 mA	最大电压	30 V DC
最大电流	200 mA				
最大电压	30 V DC				

有源电流输出

信号范围	0...23 mA
信号特性	线性信号
电气参数	<p>输出电压</p> <p>Max. 24 V</p> <p>测试电压</p> <p>500 V</p>

电缆规格

电缆类型

建议使用屏蔽电缆

电缆规格

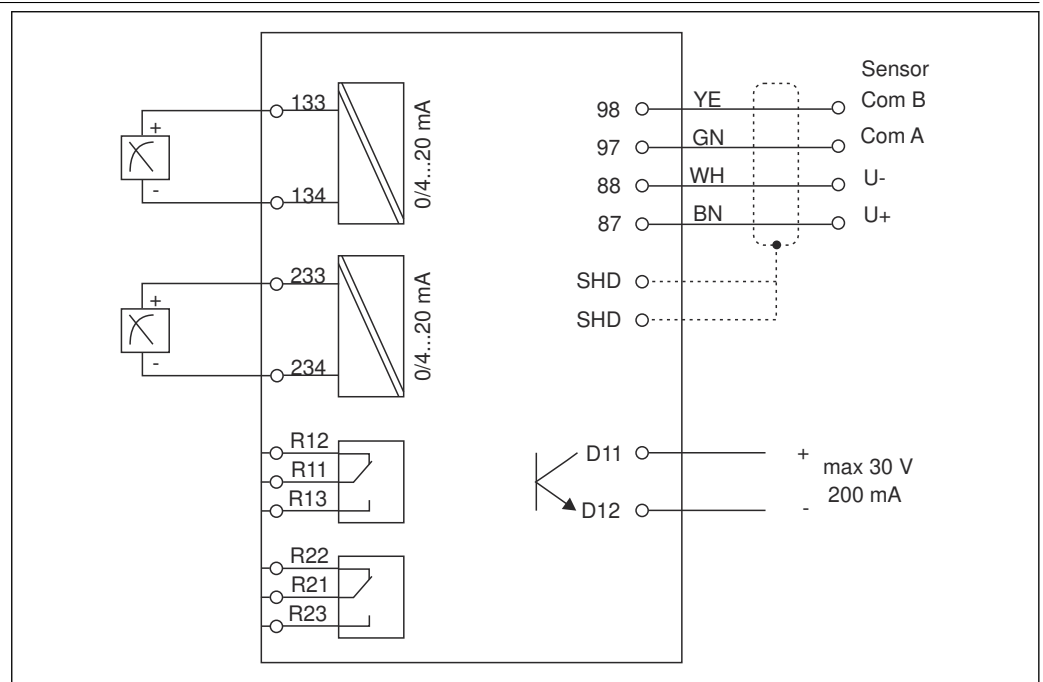
最大 1.5 mm² (16 AWG)

继电器输出

继电器类型	两个转换触点
开关容量	最大 3 A, 24 V DC 最大 3 A, 253 V AC 最小 100 mW (5 V / 10 mA)
电缆规格	Max. 2.5 mm ² (14 AWG)

电源

电气连接



A0015303

图 5 变送器的电气连接示意图

接线端子号	描述
87	连接 Memosens 电缆, 棕色线芯, 传感器电源 U+
88	连接 Memosens 电缆, 白色线芯, 传感器电源 U-
97	连接 Memosens 电缆, 绿色线芯, 通信信号 A
98	连接 Memosens 电缆, 黄色线芯, 通信信号 B
SHD	连接 Memosens 电缆, 屏蔽层
D11	连接报警输出 (+)
D12	连接报警输出 (-)
L/+	连接变送器电源
N/-	
⊕PE	
133	连接模拟量输出 1 (+)
134	连接模拟量输出 1 (-)
233	连接模拟量输出 2 (+)

接线端子号	描述
234	连接模拟量输出 2 (-)
R11、R12、R13	连接继电器 1
R21、R22、R23	连接继电器 2

供电电压

通用供电单元 (供电电压范围: 24 ... 230 V AC/DC (-20 % / +10 %) 50/60Hz)



设备上无电源开关

- 用户必须在设备附近安装断路保护器。
- 断路保护器必须是开关或电源开关, 并被标识为设备专用的断路保护器。

功率消耗

最大 13.8 VA / 6.6 W

性能参数

响应时间	电流输出 电流从 0 mA 上升至 20 mA: t_{90} =最大 500 ms
参考温度	25 °C (77 °F)
传感器输入的测量误差	→参考连接传感器的文档资料
电流输出分辨率	> 13 位
重复性	→参考连接传感器的文档资料

安装

安装位置	安装孔口尺寸: 92 x 45 mm (3.62 x 1.77 in) 最大面板厚度: 26 mm (1 in)
安装方向	调整安装方向, 确保可以从显示屏正常读数。 各个方向上相对于显示屏中轴线的最大可视角度范围为 $\pm 45^\circ$ 。

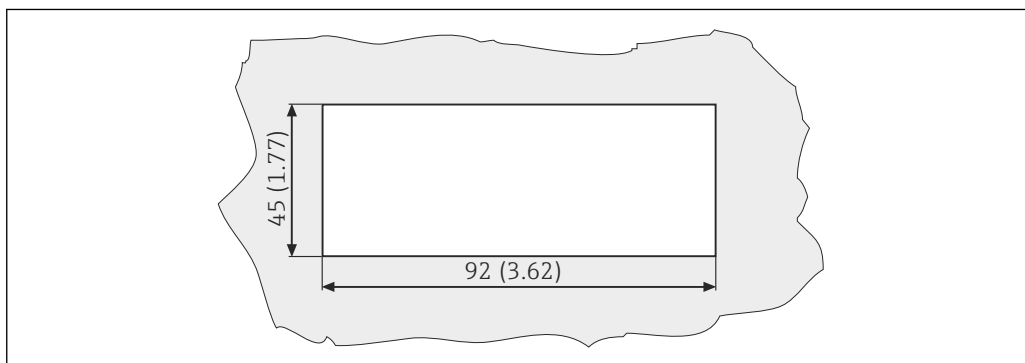


图 6 安装孔口尺寸; 单位: mm (in)

A0010351

环境条件

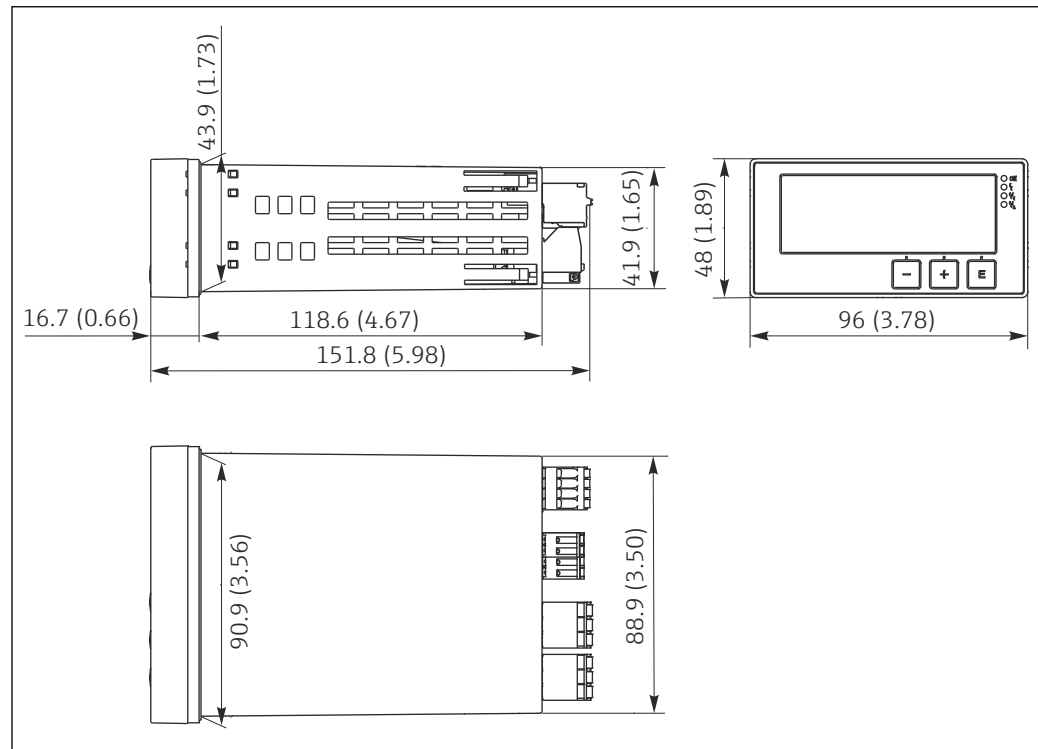
环境温度	-10 ... +60 °C (14 ... 140 °F)
储存温度	-40...+85 °C (-40...185 °F)
湿度	5...85 %, 无冷凝
海拔高度	不超过海平面之上 2 000 m (6 561 ft)
防护等级	前面板 IP65 / NEMA 4X 外壳本体 IP20, 抗冲击保护

电磁兼容性

干扰发射和抗干扰能力符合 EN 61326-1:2013 标准, A 类工业区

机械结构

外形尺寸



A0047373

重量 0.3 kg (0.66 lbs)

材质 外壳本体: 聚碳酸酯
前面板覆膜: 聚酯纤维, 抗 UV 紫外线

接线端子 最大 2.5 mm² (22-14 AWG; 扭矩: 0.4 Nm (3.5 lb in)) : 连接电源、继电器

人机界面

操作单元

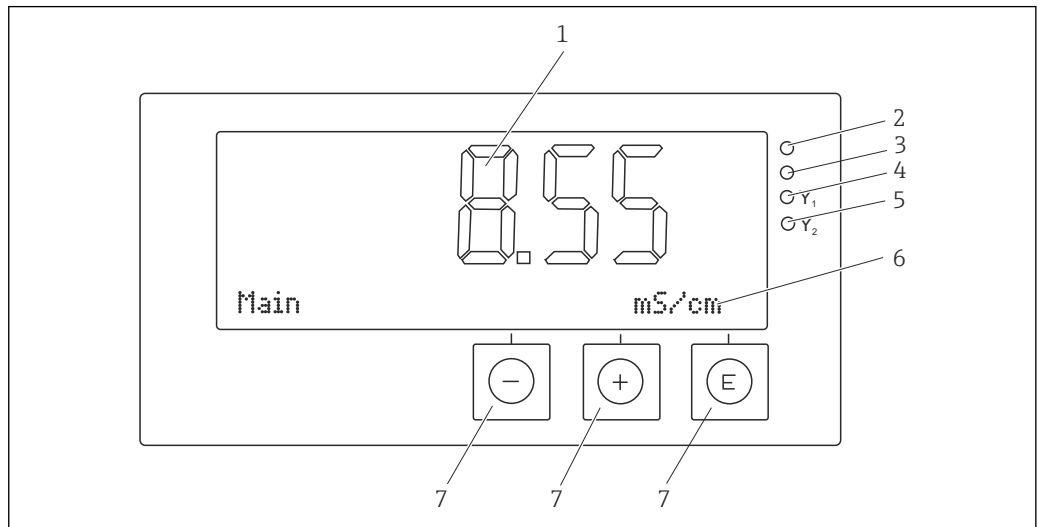


图 7 显示与操作单元

- 1 液晶显示屏，显示测量值和设置参数
- 2 LED 状态指示灯，表示已接通电源
- 3 LED 状态指示灯，指示报警功能
- 4 LED 状态指示灯，指示继电器 1 的限位触点状态
- 5 LED 状态指示灯，指示继电器 2 的限位触点状态
- 6 点阵显示区，显示测量值单位和菜单项
- 7 操作按键

A0047374

证书和认证

登陆公司官网，打开 Configurator 产品选型软件，下载最新产品证书：www.endress.com。

1. 点击“产品筛选”按钮，或在搜索栏中直接输入基本型号，选择所需产品。
2. 打开产品主页。

点击配置按钮，打开 Configurator 产品选型软件。

订购信息


产品主页

www.endress.com/cm14

Configurator 产品选型软件

在产品主页上，配置按钮位于产品示意图右侧。

1. 点击按钮。
 - ↳ 在独立窗口中打开 Configurator 产品选型软件。
2. 按需选择所有选项，完成设备设置。
 - ↳ 生成有效完整的设备订货号。
3. 以 PDF 或 Excel 文件输出订货号。正确点击选择窗口右上方的按钮操作。

 许多产品还提供产品的 CAD 图或二维图形下载选项。点击 CAD 标签，并在下拉菜单中选择所需文件类型。

供货清单

- 供货清单包括：
- 变送器（指定型号），1 台
 - 安装套件，1 份
 - 《操作手册》，1 本

附件

以下为本文档发布时可提供的重要附件。

- ▶ 未列举附件的详细信息请联系 Endress+Hauser 当地销售中心。

设备专用附件

测量电缆

Memosens 电缆 CYK10

- 连接 Memosens 数字式传感器
- 产品主页上的 Configurator 产品选型软件: www.endress.com/cyk10



《技术资料》TI00118C

传感器

玻璃电极

Orbisint CPS11D

- pH 电极, 适用于过程级测量应用
- 带抗污型 PTFE 隔膜
- 产品主页上的 Configurator 产品选型软件: www.endress.com/cps11d



《技术资料》TI00028C

Orbipore CPS91D

- pH 电极, 带开孔隔膜, 用于重度污染介质测量
- 产品主页上的 Configurator 产品选型软件: www.endress.com/cps91d



《技术资料》TI00375C

Orbipac CPF81D

- 一体式 pH 电极, 浸入式安装在
- 工业水和污水中测量
- 产品选型表: www.endress.com/cpf81d



《技术资料》TI00191C

ORP 电极

Orbisint CPS12D

- ORP 电极, 适用于过程级测量应用
- 产品主页上的 Configurator 产品选型软件: www.endress.com/cps12d



《技术资料》TI00367C

Orbipore CPS92D

- ORP 电极, 带开孔隔膜, 用于重度污染介质测量
- 产品主页上的 Configurator 产品选型软件: www.endress.com/cps92d



《技术资料》TI00435C

Orbipac CPF82D

- 一体式 ORP 电极, 浸入式安装在过程水和污水中测量
- 产品主页上的 Configurator 产品选型软件: www.endress.com/cpf82d



《技术资料》TI00191C

电导式电导率传感器

Condumax CLS15D

- 电导式电导率传感器
- 适用纯水和超纯水应用, 可以在危险区中测量
- 产品主页上的 Configurator 产品选型软件: www.endress.com/CLS15d



《技术资料》TI00109C

Condumax CLS16D

- 卫生型电导式电导率传感器
- 适用于纯水和超纯水应用，可以在危险区中测量
- 通过 EHEDG 测试和 3A 认证
- 产品主页上的 Configurator 产品选型软件: www.endress.com/CLS16d



《技术资料》 TI00227C

Condumax CLS21D

- 双电极传感器，可选带插接头的型号
- 产品主页上的 Configurator 产品选型软件: www.endress.com/CLS21d



《技术资料》 TI00085C

电导式电导率传感器

Indumax CLS50D

- 高耐久度电感式电导率传感器
- 适用标准和危险区应用场合
- 采用 Memosens 数字技术
- 产品主页上的 Configurator 产品选型软件: www.endress.com/cls50d



《技术资料》 TI00182C

溶解氧传感器

Oxymax COS51D

- 覆膜法溶解氧传感器
- Memosens 数字式传感器
- 产品选型表: www.endress.com/cos51d



《技术资料》 TI00413C

Oxymax COS22D

- 溶解氧传感器，适用蒸汽消毒应用
- Memosens 数字技术
- 产品主页上的 Configurator 产品选型软件: www.endress.com/cos22d



《技术资料》 TI00446C



71554035

www.addresses.endress.com
