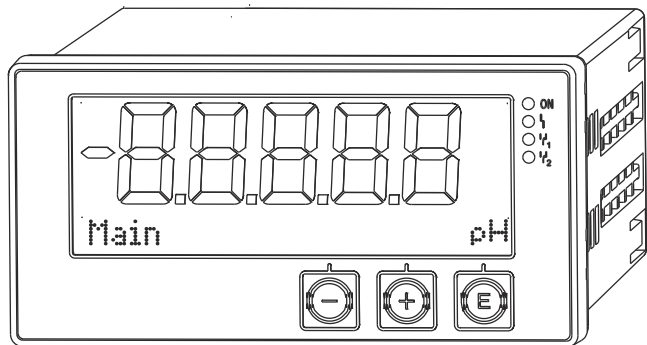


操作手册

CM14

变送器，用于 pH/ORP 测量



目录

1	安全指南	4	9	附件	27
1.1	工作场所安全	4	9.1	电极	27
1.2	人员要求	4	10	故障排除	28
1.3	操作安全	4	10.1	故障排除指南	28
1.4	指定用途	4	10.2	诊断信息	28
1.5	技术更新	5	10.3	固件更新历史	32
1.6	返厂	5	10.4	备件	33
1.7	安全图标和符号说明	5	10.5	返厂	33
2	标识	7	10.6	废弃	34
2.1	设备名称	7	11	技术参数	34
2.2	供货清单	7	11.1	输入	34
2.3	证书和认证	8	11.2	输出	34
3	安装	9	11.3	有源电流输出	35
3.1	到货验收、运输、储存	9	11.4	继电器输出	35
3.2	安装条件	9	11.5	接线	36
3.3	外形尺寸	9	11.6	性能参数	37
3.4	安装步骤	9	11.7	安装条件	37
3.5	安装后检查	10	11.8	环境条件	38
4	接线	11	11.9	机械结构	39
4.1	连接变送器	12	11.10	显示与操作单元	40
4.2	连接后检查	13	11.11	证书和认证	40
5	操作	14	索引	41	
5.1	显示屏和设备状态指示灯 / LED	14			
5.2	通过设备进行现场操作	14			
5.3	图标	15			
5.4	操作功能	16			
5.5	保持功能	16			
6	调试	17			
6.1	安装后检查和设备通电	17			
6.2	显示设置 (Display 菜单)	17			
6.3	设置访问保护的注意事项	17			
6.4	设备设置 (Setup 菜单)	18			
6.5	扩展设置 (Extended Setup 菜单)	19			
6.6	设备诊断 (Diagnostics 菜单)	21			
7	标定和调节	23			
7.1	定义	23			
7.2	pH 电极	23			
7.3	ORP 电极	25			
7.4	设备的标定功能	26			
8	维护	26			

1 安全指南

必须阅读《操作手册》并遵守安全指南要求，才能确保变送器的安全操作。

1.1 工作场所安全

操作设备时：

- ▶ 遵守联盟/国家法规，穿戴人员防护装置。

湿手操作设备时：

- ▶ 存在电冲击增大的风险，必须佩戴防护手套。

1.2 人员要求

安装、调试、诊断和维护人员必须符合下列要求：

- ▶ 经培训的合格专业人员必须具有执行特定功能和任务的资质
- ▶ 经工厂厂方/操作员授权
- ▶ 熟悉联盟/国家法规
- ▶ 开始操作前，专业人员必须事先阅读并理解《操作手册》、补充文档和证书(取决于实际应用)中的各项规定
- ▶ 遵守操作指南和基本条件要求

操作人员必须符合下列要求：

- ▶ 接受工厂厂方/操作员针对任务要求的指导和授权
- ▶ 遵守《操作手册》中的操作指南

1.3 操作安全

存在人员受伤的风险。

- ▶ 仅在正确技术条件和安全条件下使用仪表。
- ▶ 操作员有责任保证仪表在无干扰条件下工作。

改装仪表

未经授权，禁止改装仪表，会导致无法预见的危险。

- ▶ 如需要，请咨询 Endress+Hauser 当地销售中心。

修理

应始终确保操作安全性和测量可靠性，

- ▶ 仅进行明确允许的仪表修理。
- ▶ 遵守联邦/国家法规中的电子设备修理准则。
- ▶ 仅使用 Endress+Hauser 的原装备件和附件。

1.4 指定用途

变送器计算分析传感器的测量值，并显示在彩色显示屏上。通过变送器的输出信号和限位继电器进行过程监测和控制。因此，变送器配备了大量软件功能。

- 对于因不当使用或用于非指定用途而导致的损坏，制造商不承担任何责任。禁止用户擅自改动或改装设备。
- 设备安装在面板上，安装到位后方可进行操作。

1.5 技术更新

制造商保留根据技术发展需要修改技术参数的权利，恕不另行通知。请向当地销售中心查询《操作手册》的修订或更新信息。

1.6 返厂

如需返厂（例如进行维修），必须将设备放在防护包装中运输。原包装具有最佳防护效果。仅允许供应商服务机构进行维修操作。



将设备返厂维修时，必须同时提供问题描述和应用说明。

1.7 安全图标和符号说明

1.7.1 安全图标



原因（/后果）

不遵守安全指南的后果

- ▶ 补救措施
- ▶ 危险状况警示图标。疏忽会导致人员死亡或严重伤害。



原因（/后果）

不遵守安全指南的后果

- ▶ 补救措施
- ▶ 危险状况警示图标。疏忽可能导致人员死亡或严重伤害。



原因（/后果）

不遵守安全指南的后果

- ▶ 补救措施
- ▶ 危险状况警示图标。疏忽可能导致人员轻微或中等伤害。



原因（/后果）

不遵守安全指南的后果

- ▶ 补救措施
- ▶ 疏忽可能导致财产受损。

1.7.2 信息图标



允许
允许的操作、过程或动作。



推荐
推荐的操作、过程或动作。



禁止
禁止的操作、过程或动作。

 附加信息、提示

 参考文档

 参考页面

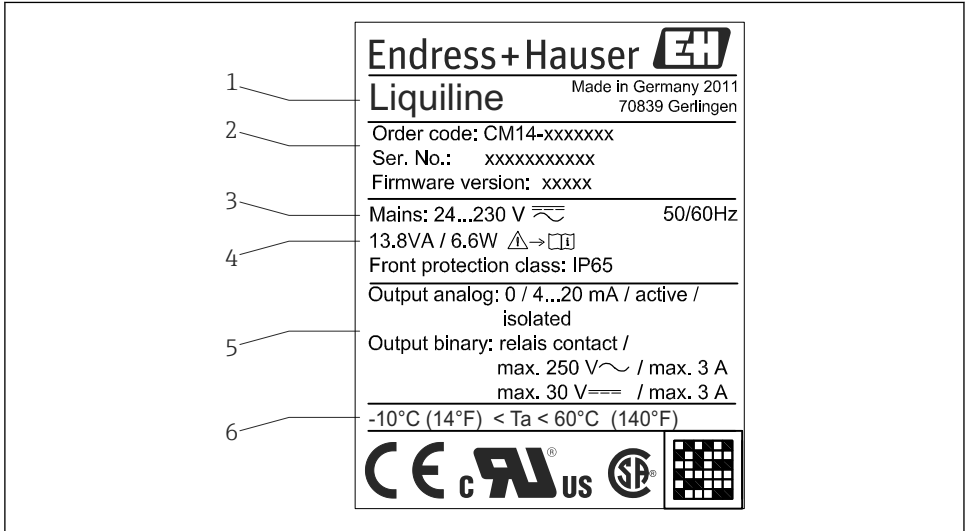
 参考图

2 标识

2.1 设备名称

2.1.1 铭牌

参考下图比对设备铭牌:



A0015221

1 变送器铭牌 (示例)

- 1 设备名称
- 2 设备订货号、序列号和 ID 号
- 3 电源
- 4 功率消耗
- 5 输出值
- 6 温度范围

2.2 供货清单

变送器的供货清单如下:

- 盘装型变送器
- 《操作手册》
- 固定装置

2.3 证书和认证

2.3.1 CE 认证

产品符合欧共体标准的一致性要求。因此，遵守 EC 准则的法律要求。制造商确保贴有 CE 标志的仪表均成功通过了所需测试。

2.3.2 EAC 认证

产品遵守 EEU 准则的法律要求。Endress+Hauser 确保贴有 EAC 标志的仪表均成功通过了所需测试。

3 安装

3.1 到货验收、运输、储存

必须遵守允许环境条件和储存条件要求。详细信息请参考“技术参数” → 34。

3.1.1 到货验收

接收货物时，应进行下列检查：

- 检查包装或包装内的物品是否完好无损。
- 对照供货清单，检查包装内的物品是否有遗漏。检查订单的完整性，是否与供货清单一致。

3.1.2 运输和储存

请遵守下列要求：


- 包装设备，为储存和运输过程中的设备提供抗冲击保护。原包装提供最佳保护。
- 允许储存温度范围为 $-40 \dots +85 \text{ }^{\circ}\text{C}$ ($-40 \dots +185 \text{ }^{\circ}\text{F}$)；在短时间内(max. 48 h)，设备可以在临界温度下储存。

3.2 安装条件

注意

设备内部的热积聚会导致过热

- ▶ 为了避免热积聚，请始终确保设备充分冷却。

 设备在最高温度下操作时，会缩短显示单元的使用寿命。

变送器设计安装在面板上。

安装方向应保证显示屏的可读性。接线端子和输出端均位于设备背面。通过标有号码的接线端子进行设备接线。

环境温度范围： $-10 \dots +60 \text{ }^{\circ}\text{C}$ ($14 \dots 140 \text{ }^{\circ}\text{F}$)。

3.3 外形尺寸

注意：设备的安装深度为 150 mm (5.91 ")，包括接线端子和固定卡扣。

外形尺寸的详细信息请参考“技术参数” → 34。

- 安装孔口尺寸：92 mm x 45 mm (3.62 in x 1.77 in)
- 安装深度：max. 26 mm (1 in)
- 最大视角范围：显示屏中央左右两侧的 45°
- 水平方向上(X 轴线)，设备水平并排安装；垂直方向上(Y 轴线)，设备从下至上依次竖直并排安装，必须满足机械距离要求(由外壳和前面板确定)

3.4 安装步骤

所需安装孔口尺寸为 92 mm x 45 mm (3.62 in x 1.77 in)。

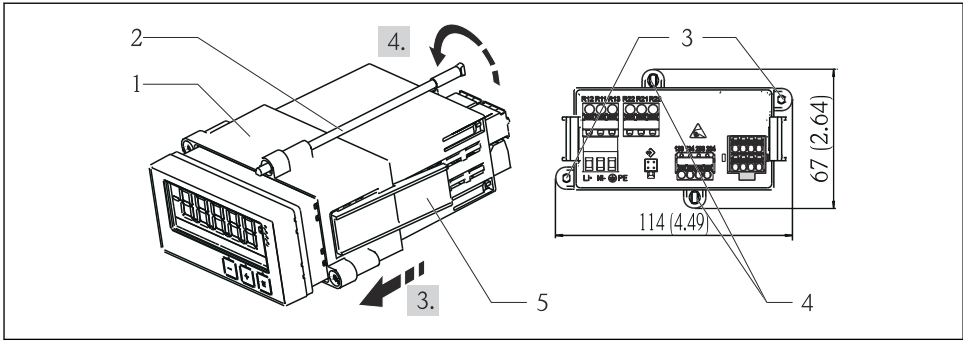


图 2 面板安装示意图

1. 将螺杆(部件 2)拧入安装架(部件 1)的指定位置中。通过四个对角螺丝(部件 3/4)进行安装。
2. 从前方将带密封圈的设备放入安装孔口中。
3. 设备保持水平, 并放入安装架(部件 1)中, 使安装架固定在安装孔口中; 螺杆旋转至安装夹的锁定位置处。
4. 拧紧螺杆, 将设备固定到位。

拆卸设备时, 松开固定部件(部件 5)上的安装架, 并拆除安装架; 随后, 即可拆除设备。

3.5 安装后检查

- 密封圈是否完好无损?
- 安装架是否牢固安装固定在设备外壳上?
- 螺杆是否均已拧紧?
- 设备是否对中安装在安装开孔中?

4 接线

警告

设备带电危险

- ▶ 电气系统的所有连接必须在设备断电状态下进行。

断开保护性接地连接会导致危险

- ▶ 进行任何其他连接前，必须首先进行保护性接地连接。

注意

电缆的热负荷

- ▶ 使用合适的电缆，耐温能力至少为环境温度+5 °C (9 °F)。

供电电压错误会导致设备功能故障或损坏

- ▶ 调试前，请确保供电电压与铭牌参数一致(外壳底部)。

确保设备的紧急关机功能

- ▶ 安装时，请同时安装合适的开关或电源回路断路器。必须在设备附近安装易于操作的开关，且需要将开关标识为设备断路器。

设备过载保护

- ▶ 安装电源线的过载保护单元(额定电流：10 A)。

接线错误可能会导致设备损坏

- ▶ 注意设备背面的接线端子标识。

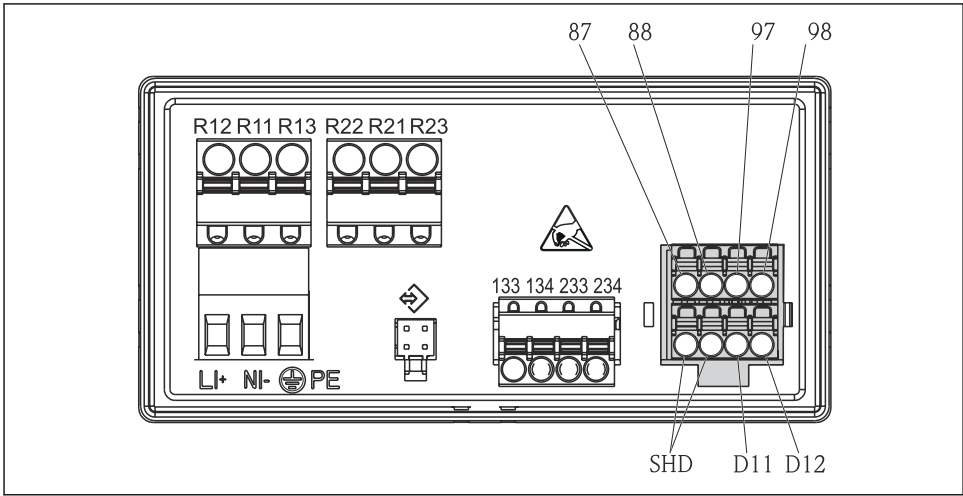
长信号线中的能量传输

- ▶ 在上游串接合适型号的过电压保护单元。



允许同时连接安全特低电压和对继电器造成冲击的危险电压。

4.1 连接变频器


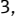


A0015215

图 3 变频器的电气连接示意图

接线端子号	说明
87	Memosens 电缆, 棕色, 传感器电源 U+
88	Memosens 电缆, 白色, 传感器电源 U-
97	Memosens 电缆, 绿色, Com A
98	Memosens 电缆, 黄色, Com B
SHD	Memosens 电缆, 屏蔽层
D11	报警输出(+)
D12	报警输出(-)
L/+	变频器电源
N/-	
⊕ PE	
133	模拟量输出 1 (+)
134	模拟量输出 1 (-)
233	模拟量输出 2 (+)
234	模拟量输出 2 (-)
R11、R12、R13	继电器 1
R21、R22、R23	继电器 2

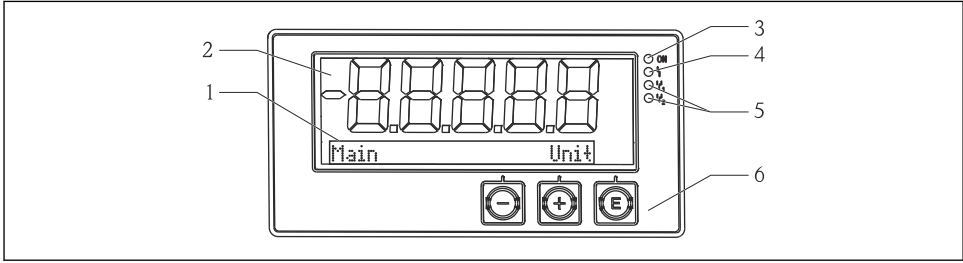
4.2 连接后检查

设备状态和技术规范	说明
设备或电缆是否受损？	目视检查
电气连接	说明
供电电压是否与铭牌参数一致？	24 ... 230 V AC/DC (-20 % / +10 %) 50/60 Hz
所有接线端子是否均已牢固拧紧在正确槽孔中？每个接线端子的编号是否正确？	-
安装后的电缆是否已经完全消除应力？	-
供电电缆和信号电缆是否正确连接？	参考接线图(→  3,  12 和外壳上)

5 操作

设备操作简单，无需参照印刷版《操作手册》即可完成多种应用场合下的设备调试。

5.1 显示屏和设备状态指示灯/LED



A0015891

图 4 设备显示屏

- 1 点阵显示区
- 2 7 段显示区
- 3 LED 状态指示灯，表示已接通电源
- 4 LED 状态指示灯，指示报警功能
- 5 LED 状态指示灯，指示继电器 1/2 的限位触点状态
- 6 操作按键

设备自带液晶背光显示屏，分为两个显示区。7 段显示区中显示测量值。

在显示模式下，点阵显示区中显示附加通道信息，例如位号、单位或棒图。在操作过程中，点阵显示区中显示英文操作文本。

用于设置显示特性的各种功能参数的详细信息参见“调试”章节。

发生错误时，设备自动切换显示错误和通道，参见“设备诊断”→ 图 21 和“故障排除”→ 图 28 章节。

5.2 通过设备进行现场操作

通过设备前面板上的三个内置按键进行现场操作。





- 打开设置菜单
- 确认输入
- 选择功能参数或菜单中的子菜单



在设置菜单内:

- 滚动查看可选功能参数、菜单项、字符
- 更改选定功能参数的数值 (增大或减小)

在设置菜单外:



显示工作通道和计算通道, 以及所有工作通道中的最小值和最大值。


选择菜单底部的“x BACK”菜单项, 可退出菜单/子菜单。

同时按下“-”键和“+”键并至少保持 3 s, 可直接退出设置菜单, 不保存更改。

5.3 图标

5.3.1 显示图标

	正在执行保持功能 → 16。
Max	显示最大值, 或测量通道的最大显示值。
Min	显示最小值, 或测量通道的最小显示值。
-----	超量程错误。 不显示测量值。
	设备锁定/操作受限; 锁定设备设置, 防止更改参数; 此时仍可更改显示设置。

 点阵显示区中显示错误信息和通道名称 (位号)。






5.3.2 编辑模式中的图标

输入用户自定义文本时可以使用下列字符:

“0...9”、“a...z”、“A...Z”、“+”、“-”、“*”、“/”、“\”、“%”、“°”、“2”、“3”、“m”、“.”、“,”、“;”、“:”、“!”、“?”、“_”、“#”、“\$”、“””、“'”、“(”、“)”、“~”

输入数值时可以使用数字 0...9 和小数点。

此外, 在编辑模式中还可使用下列图标:

	设置图标
	专家设置图标
	诊断图标
	确认输入。 选择此图标, 在用户指定位置处应用输入, 退出编辑模式。
	拒绝输入。 选择此图标, 拒绝输入, 退出编辑模式。保留先前设置的文本。

- ← 左移一个位置。
选择此图标，光标向左移动一个位置。

- ⌫ 删除前一字符。
选择此图标，删除光标左侧的一个字符。

- ⌫ 全部删除。
选择此图标，删除所有输入。

5.4 操作功能

变送器的操作功能分列在下列菜单中：

Display	设备的显示设置：显示屏的对比度、亮度以及测量值交替显示时间
Setup	设备设置 每项设置的描述参见“调试”章节→ 17。
Calibration	执行传感器标定 标定功能的描述参见“标定”章节。
Diagnostics	设备信息、诊断日志、传感器信息、仿真

5.5 保持功能

保持功能用于“冻结”电流输出和继电器状态。可以手动打开和关闭此功能（菜单路径：**Setup** → **Manual hold**）。此外，传感器标定过程中会自动打开保持功能。

结束保持状态后，保持功能在指定保持结束时间内仍有效。用户可以设置保持结束时间（菜单路径：**Setup** → **Extended setup** → **System** → **Hold release**）。

保持功能不影响测量值显示。测量值后面显示保持功能图标。

6 调试

6.1 安装后检查和设备通电


执行设备调试前，确保已完成下列最终检查：

- “安装后检查”的检查列表，→ 10。
- “连接后检查”的检查列表，→ 13。

上电后，绿色 LED 亮起，显示屏指示设备准备就绪。

首次调试设备时，按照《操作手册》下列章节中的说明进行设置。

当调试已完成设置或经过预设置的设备时，设备立即按照设定值启动测量。显示屏上显示当前工作通道数。

 揭去显示屏保护膜，否则可能会影响正常读数。

6.2 显示设置 (Display 菜单)

在操作过程中，按下“E”键进入主菜单。显示屏上显示 Display 菜单。再次按下“E”键打开菜单。选择菜单/子菜单底部的“x Back”菜单项，返回上一级菜单。

参数	设置选项	描述
Contrast	1...7 缺省设置: 6	设置显示屏对比度。
Brightness	1...7 缺省设置: 6	设置显示屏亮度。
Alternating time	0 s、3 s、5 s、10 s	设置两个测量值的交替显示时间。 0 表示显示屏上不交替显示测量值。

6.3 设置访问保护的注意事项


默认允许用户访问设备设置（工厂设置），也可锁定设备设置。

参照以下步骤锁定设备设置：


1. 按下 **E** 键进入设置菜单。
2. 反复按下+键，直至显示 **Setup** 菜单。
3. 按下 **E** 键打开 **Setup** 菜单。
4. 反复按下+键，直至显示 **Extended Setup** 菜单。
5. 按下 **E** 键打开 **Extended Setup** 菜单；此时显示 **System** 菜单。
6. 按下 **E** 键打开 **System** 菜单。
7. 反复按下+键，直至显示 **Access code** 菜单。
8. 按下 **E** 键打开访问保护设置。
9. 设置访问密码：按下+和-键设置所需的访问密码。访问密码为四位数字。各位数字以纯文本显示。按下 **E** 键确认输入的数值，并进入下一位。


10. 确认访问密码的最后一位，退出菜单。此时将显示完整访问密码。按下+键滚动返回 **x Back** 子菜单的上一级，确认上述设置。确认完成后，设定值生效，显示画面返回 **Setup** 菜单。再次选择 **x Back** 菜单项，退出此子菜单，然后返回测量值/通道显示菜单。


一旦成功启用访问保护，显示屏上会出现锁定符号。

 也可设置密码，限制访问标定功能。具体步骤与上述设置锁定步骤相同。如需启用该功能，按上述步骤 7 中所述，反复按下+键，直至显示 **Calib Code** 菜单。

 选择选择列表/菜单底部的 **x Back** 菜单项，从子菜单返回上一级菜单。

 启用访问保护后，超过 600 秒不操作即自动锁定设备。显示画面切换回主菜单。

 如需取消访问保护，在 **System** 菜单中将访问密码设置为 **0000**，或按下 **C**，删除访问密码。

 如果丢失或遗忘访问密码，仅服务部门可进行重置。

6.4 设备设置 (Setup 菜单)

在操作过程中，按下“E”键进入主菜单。按下“+”键和“-”键浏览可选菜单。显示所需菜单后，按下“E”键打开菜单。选择菜单/子菜单底部的“x Back”菜单项，返回上一级菜单。

Setup 菜单中包含设备操作所需的多数重要设置。

参数	设置选项	描述
Current range	4...20 mA 0...20 mA	设置电流输出范围。
Out 1 0/4 mA	取值范围: 0.000 ... 99999 0.0 pH	设置模拟量输出对应的量程下限值。 如果设置值低于量程下限值，电流输出设置为饱和和电流 0/3.8 mA。
Out 1 20 mA	取值范围: 0.000 ... 99999 12 pH	设置模拟量输出对应的量程上限值。 如果超出设定量程上限值，电流输出设置为饱和和电流 20.5 mA。
Out 2 0/4 mA	取值范围: -50 ... 250 °C 0 °C	设置温度输入对应的量程下限值。 如果设置值低于量程下限值，电流输出设置为饱和和电流 0/3.8 mA。
Out 2 20 mA	取值范围: -50 ... 250 °C 100 °C	设置温度输入对应的量程上限值。 如果超出设定量程上限值，电流输出设置为饱和和电流 20.5 mA。
Damping main	0 ... 60 s 0 s	设置输入信号的低通滤波阻尼时间。
Extended setup		设备的高级设置，例如继电器、限位值等。 功能参数的详细信息参见后续章节， →  19。
Manual hold	Off, On	用于保持电流输出和继电器输出。

6.5 扩展设置 (Extended Setup 菜单)

在操作过程中，按下“E”键进入主菜单。按下“+”键进入 Setup 菜单。按下“E”键打开菜单。进入 Extended Setup 菜单，按下“E”键打开菜单。选择菜单/子菜单底部的“x Back”菜单项，返回上一级菜单。

参数	设置选项	描述
System		常规设置
Device tag	用户自定义文本， 最多 16 个字符	在此功能参数中输入设备位号。
Temp. Unit	°C °F	设置温度单位。
Hold release	0 ... 600 s 0 s	设置保持状态结束之后的设备保持时间。
Alarm delay	0 ... 600 s 0 s	设置报警输出的延迟时间。未达到报警延迟时间的报警将被抑制。
Access code	0000...9999 缺省设置: 0000	用户自定义密码，用于限制访问设备设置。 其他信息: 0000 表示禁用用户自定义密码保护。
Calib Code	0000...9999 缺省设置: 0000	用户自定义密码，用于限制访问标定功能。 其他信息: 0000 表示禁用用户自定义密码保护。
Input		输入设置
Main value	pH mV	设置测量值单位。
Format	None (仅适用 pH 测量) One Two	设置小数点后的显示位数。
Damping main	0 ... 60 s 0 s	设置输入信号的低通滤波阻尼时间。
Temp. comp.	off Automatic Manual	设置温度补偿。 仅当 Main value = pH 时显示此功能参数。
Temp. offset	取值范围: -50 ... 250 °C 0 °C	设置温度偏移量。 仅当 Main value = mV 时显示此功能参数。
Ref. temp.	取值范围: -5.0 ... 100 °C 25 °C	设置参考温度。 仅当 Main value = pH 且 Temp. comp. = Manual 时显示此功能参数。
Calib. Settings		标定设置

参数		设置选项	描述
	Buffer 1	2.00 pH 4.00 pH 7.00 pH 9.00 pH 9.18 pH 10.00 pH 12.00 pH	设置标定液 1 的 pH 值。 仅当 Main value = pH 时显示此功能参数。
	Buffer 2	2.00 pH 4.00 pH 7.00 pH 9.00 pH 9.18 pH 10.00 pH 12.00 pH	设置标定液 2 的 pH 值。 仅当 Main value = pH 时显示此功能参数。
	Buffer mV	取值范围: 100 mV	设置标定液对应的 mV 值。 仅当 Main value = mV 时显示此功能参数。
Stability crit.			
	Delta mV	1 ... 10 mV 1 mV	
	Duration	10 ... 60 s 20 s	
Process check			检查过程设置
	Function	On, Off	开启过程检查。
	Inactive time	1 ... 240 min 60 min	设置过程检查的持续时间。
Analog outputs			模拟量输出设置
	Current range	4...20 mA 0...20 mA	设置模拟量输出的电流范围。
	Out 1 0/4 mA	取值范围: 0.000...99999 0.0 pH	设置模拟量输出对应的量程下限值。
	Out 1 20 mA	取值范围: 0.000...99999 12 pH	设置模拟量输出对应的量程上限值。
	Out 2 0/4 mA	取值范围: -50 ... 250 °C 0 °C	设置温度输入对应的量程下限值。
	Out 2 20 mA	取值范围: -50 ... 250 °C 100 °C	设置温度输入对应的量程上限值。
	Damping main value	0 ... 60 s 0 s	设置输入信号的低通滤波阻尼时间。
Relay 1/2			设置继电器输出。
	Function	Off , Min limit, Max limit, In band, Out band, Error	设置继电器功能。 如果 Function = Error , 无法进行其他设置。

参数		设置选项	描述
	Assignment	Main、Temp	分配继电器对应的主要测量值输入或温度输入。
	Set point	取值范围: 0.0	设置限定值。
	Set point 2	取值范围: 0.0	仅适用 In band 或 Out band 功能参数。
	Hyst.	取值范围: 0.0	设置迟滞值。
	Delay time	0 ... 60 s 0 s	设置继电器开关前的延迟时间。
Factory default			将设备复位为工厂缺省设置。
	Please confirm	no、yes	确认复位。

6.5.1 继电器设置

设备带两个限位继电器，或者处于关闭状态，或者设置为输入信号。输入限定值，限定值为带小数点的数值。通常，继电器的工作模式为常开或常闭状态，取决于继电器触点的接线（→ 36）。必须为继电器分配限定值。每个继电器可以分配给一个测量通道或一个计算值。在“Error”模式下，继电器用作报警继电器。每当出现错误或报警时，继电器都会执行开关动作。

两个限定值可以进行下列设置：分配、限位、迟滞、开关响应、延迟时间和故障模式。

6.6 设备诊断 (Diagnostics 菜单)

在操作过程中，按下“E”键进入主菜单。按下“+”键和“-”键浏览可选菜单。显示所需菜单后，按下“E”键打开菜单。选择菜单/子菜单底部的“x Back”菜单项，返回上一级菜单。

参数		设置选项	描述
	Current diag.	只读	显示当前诊断信息。
	Last diag.	只读	显示最近一条诊断信息。
	Diagnost logbook	只读	显示最近的诊断信息。
	Device info	只读	显示设备信息。
	Device tag	只读	显示设备位号。
	Device name	只读	显示设备名称。
	Serial number	只读	显示设备序列号。
	Order ident	只读	显示设备订货号。
	FW revision	只读	显示固件版本号。
	ENP version	只读	显示电子铭牌版本号。
	Module ID	只读	显示模块 ID。

参数		设置选项	描述
	Manufact. ID	只读	显示制造商 ID。
	Manufact. name	只读	显示制造商名称。

7 标定和调节

7.1 定义

7.1.1 标定(符合 DIN 1319 标准):

在特定条件下, 确定测量设备的测量值与输出变量的期望值, 或被测变量真实值之间的关系。

在标定过程中, 测量仪表不受干扰, 不发生变化。

7.1.2 调节

调节用于校正测量设备的显示值, 即校正测量值/显示值(实际值), 确保读数与正确设定值一致。

标定值用于计算校正测量值, 并保存在电极中。

7.2 pH 电极

基于能斯特方程(Nernst)计算 pH 值:

$\text{pH} = -\lg(\text{aH}^+)$, aH^+ ... 氢离子活度

U_i ...原始测量值(mV)

U_0 ...零点(pH 7 时的电压)

R ...相对气体常数(8.3143 J/molK)

T ...温度[K]

F ...法拉第常数(26.803 Ah)

能斯特方程的斜率为 $(-2.303 RT/F)$ 已知量, 即为**能斯特系数**, 数值为 -59.16 mV/pH , 25°C (77°F)温度下。

斜率越小, 测量灵敏度越低, 小量程时的测量精度偏差越小。

标定提供电极状态和 pH 测量质量的重要信息。

pH 玻璃电极的使用寿命有限。原因之一是 pH 敏感性玻璃膜蜕化或老化。老化将导致凝胶层变化, 日趋变厚。

老化症状如下:

- 较高的隔膜阻抗
- 响应时间长
- 斜率减小

定期调节 pH 电极十分重要, 可以确保高测量精度。

标定间隔时间主要取决于电极的应用场合、所需测量精度和重现性。标定间隔时间可以为每周一次, 或数月一次。

执行 pH 电极的两点标定，特别是在下列应用场合中使用时：

- 市政和工业污水处理
- 天然水体和饮用水
- 锅炉给水和冷凝水
- 饮料

在大多数应用场合中，建议使用 pH 7.0 和 4.0 的标定液。

使用标定液进行两点标定。Endress+Hauser 高品质标定液通过认证，并在认证实验室中进行测量。认证(DAR 注册号：DKD-K-52701)确保实际值和最大偏差正确，且可溯源。

标定电极时，将电极从介质中取出，并在实验室中标定。Memosens 电极可以储存参数，因此可以使用“预标定”电极，无需中断过程进行标定。

标定 pH 玻璃电极：

1. 按下“E”键，进入主菜单。
2. 按下“+”键，查询“Calibration / 标定”菜单。
3. 按下“E”键，打开菜单。
 - ↳ 显示“pH glass / pH 玻璃电极”。
4. 按下“E”键，打开菜单。
 - ↳ 显示“pH (act) / pH (实际值)”。
5. 按下“+”键。
 - ↳ 显示“Insert sensor / 插入电极”。
6. 从标定液 1 中取出玻璃电极，使用蒸馏水清洗，并擦干。随后，将电极插入标定液 2 中。
7. 按下“+”键。
8. 显示“wait for stable value / 等待稳定值”。数值稳定后，切换显示。
 - ↳ 显示标定液 2 的参数值“pH Buffer 2 / pH 标定液 2”。
9. 按下“+”键。
 - ↳ 显示“Save Calib. Data? / 保存标定参数？”。
10. 按下“+”键。
 - ↳ 显示“Calib. successful / 标定成功”。
11. 按下“+”键。

返回测量操作。

标定失败或取消标定，标定结果无效

可能的原因：

- 电极老化或被污染。因此，会超出允许的斜率和/或零点限定值。
 - 清洗电极
 - 再生或更换电极
- 测量值不稳定或温度不稳定。因此，不符合稳定性标准。
 - 标定过程中保持温度恒定
 - 更换标定液
 - 电极老化或被污染。清洗或再生电极



标定电极时，可以从介质中取出电极，并在实验室中进行电极标定。Memosens 电极可以储存参数，因此可以使用“预标定”电极，无需中断过程进行标定。

7.3 ORP 电极

7.3.1 单点标定

标定液的正负电位间具有高电流交换强度。标定液具有更高的精度等级、更好的重现性和更快的测量响应时间。

ORP 测量过程中介质的热效应未知，不能进行温度补偿。但是，测量结果中带温度。

应使用标定液进行此类标定，例如：Endress+Hauser ORP 标定液。

标定 ORP 电极。

1. 按下“E”键，进入主菜单。
2. 按下“+”键，查看“Calibration / 标定”菜单。
3. 按下“E”键，打开菜单。
 - ↳ 显示“mV (act) / mV (实际值)”。
4. 从测量介质中取出 ORP 电极，使用蒸馏水清洗，并擦干；随后，将电极插入 ORP 标定液中。
5. 按下“+”键。
 - ↳ 显示“Insert sensor in med. / 将电极插入介质中”。
6. 按下“+”键。
 - ↳ 显示“wait for stable value / 等待稳定值”。
7. 显示 ORP 标定液的当前状态。
8. 按下“+”键。
 - ↳ 显示“Save Calib. Data? / 保存标定参数？”。
9. 按下“E”键，选择“yes / 是”，确认。
10. 从测量介质中取出电极，使用蒸馏水清洗，并擦干；随后，将电极插入测量介质中。



标定电极时，可以从介质中取出电极，并在实验室中进行电极标定。

Memosens 电极可以储存参数，因此可以使用“预标定”电极，无需中断过程进行标定。

7.4 设备的标定功能

按下“E”键，进入主菜单。使用“+”和“-”键查看当前可选菜单。显示所需菜单时，按下“E”键，打开菜单。选择每个菜单/子菜单末项“x Back /返回”，进入上一级菜单。

功能参数		设置选项	说明
pH glass / pH 玻璃电极			pH 测量标定
	Calib. start / 开启标定	只读	
	pH act. / pH 实际值	只读	显示当前 pH 值
	pH Buffer 1 / pH 标定液 1	数值 pH	显示标定液测量值
	pH Buffer 2 / pH 标定液 2	数值 pH	显示标定液测量值
	Save calib data? / 保存标定参数?	Yes / 是、No / 否	保存或放弃标定参数?
Temperature / 温度			温度测量标定
	T cal. start / 开启温度标定	只读	
	T cal. / 温度标定	数值	
	Save calib data? / 保存标定参数?	Yes / 是、No / 否	保存或放弃标定参数?

8 维护

设备无需特殊维护。

9 附件

9.1 电极

pH 玻璃电极

Orbisint CPS11D

- pH 电极用于过程测量，带抗污型 PTFE 隔膜
- Memosens 数字式电极
- 订购信息请参考《技术资料》TI00028C

Orbipore CPS91D

- pH Memosens 数字式电极
- 开放式隔膜，用于重度污染介质的测量
- 订购信息请参考《技术资料》TI00375C

Orbipac CPF81D

- 一体式 pH 电极，浸入式安装在过程水和污水中测量
- 订购信息请参考《技术资料》TI00191C

ORP 电极

Orbisint CPS12D

- ORP Memosens 数字式电极
- 抗污型 PTFE 隔膜
- 订购信息请参考《技术资料》TI00367C

Orbipore CPS92D

- ORP Memosens 数字式电极
- 开放式隔膜，用于重度污染介质的测量
- 订购信息请参考《技术资料》TI00435C

Orbipac CPF82D

- 一体式 ORP 电极，浸入式安装在过程水和污水中测量
- 订购信息请参考《技术资料》TI00191C

10 故障排除

为帮助用户进行故障排除，以下章节列出了错误的可能原因以及初步补救措施。

10.1 故障排除指南

⚠ 警告

危险！带电！

- ▶ 禁止在设备外壳打开的情况下进行故障诊断。

显示信息	原因	补救措施
不显示测量值	未接通电源	检查设备电源。
	已上电，设备存在故障	必须更换设备。
显示诊断信息	诊断信息列表参见后续章节。	

10.2 诊断信息

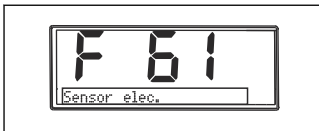
诊断信息由诊断代号和文本信息组成。

诊断代号由错误类别（符合 NAMUR NE107 标准）和信息代号组成。

错误类别（信息代号前的字母）：

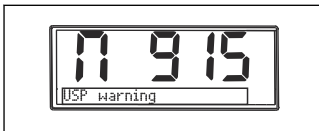
- **F** = 故障，检测到故障。
无法保证相关测量通道中测量值的可靠性。需要在测量点查找故障原因。所有连接控制系统需要设置为手动模式。
- **M** = 需要维护，应尽快采取措施。
仪表仍可正常测量。无需立即采取措施。但是，正确维护可以防止仪表日后发生故障。
- **C** = 功能检查，处于队列中（无错误）。
正在进行仪表维护。等待维护完成。
- **S** = 超出规格参数，测量点超出规格参数范围。
仍可继续进行测量。但是存在磨损加剧、使用寿命缩短或测量精度降低的风险。需要在测量点之外查找故障原因。

诊断信息显示实例：



A0015896

F 61
sensor elec.



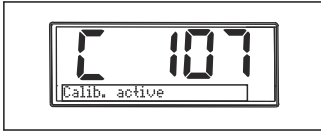
A0015897

M 915
USP warning



A0015898

S 844
Process value



A0015899

C 107
Calib. active

诊断代号	文本信息	描述
F5	Sensor data	<p>电极参数无效。</p> <p>补救措施:</p> <ul style="list-style-type: none"> ■ 更新变送器参数 ■ 更换电极
F12	Writing data	<p>无法写入电极参数。</p> <p>补救措施:</p> <ul style="list-style-type: none"> ■ 重新写入电极参数 ■ 更换电极
F13	Sensor type	<p>电极类型错误。</p> <p>补救措施:</p> <p>更改为指定电极类型</p>
F61	sensor elec.	<p>电极电子部件故障。</p> <p>补救措施:</p> <ul style="list-style-type: none"> ■ 更换电极 ■ 联系服务部门
F62	Sens. Connect	<p>电极连接。</p> <p>补救措施:</p> <ul style="list-style-type: none"> ■ 更换电极 ■ 联系服务部门
F100	Sensor comm.	<p>电极不能正常通信。</p> <p>可能的原因:</p> <ul style="list-style-type: none"> ■ 未连接电极 ■ 电极连接错误 ■ 电极电缆短路 ■ 相邻通道短路 ■ 电极固件更新被错误中断 <p>补救措施:</p> <ul style="list-style-type: none"> ■ 检查电极电缆连接 ■ 检查电极电缆是否短路 ■ 更换电极 ■ 重新执行固件更新 ■ 联系服务部门

诊断代号	文本信息	描述
F118	Glass crack	<p>玻璃电极破裂报警。 玻璃膜阻抗过低。</p> <p>补救措施:</p> <ul style="list-style-type: none"> ■ 检查玻璃电极是否存在破裂和裂纹 ■ 检查介质温度 ■ 检查电极插头是否受潮; 如需要, 干燥插头 ■ 更换电极
F120	Sensor ref.	<p>参比电极报警。 参比膜阻抗过低。</p> <p>补救措施:</p> <ul style="list-style-type: none"> ■ 检查玻璃电极是否存在破裂和裂纹 ■ 检查介质温度 ■ 检查电极插头是否受潮; 如需要, 干燥插头 ■ 更换电极
F124	Sensor glass	<p>超出玻璃电极限值, 报警。 玻璃膜阻抗过高。</p> <p>补救措施:</p> <ul style="list-style-type: none"> ■ 检查 pH 电极; 如需要, 更换电极 ■ 检查玻璃电极限值; 如需要, 更正限值 ■ 更换电极
F142	Sensor signal	<p>电极检查。 不显示电导率。</p> <p>可能的原因:</p> <ul style="list-style-type: none"> ■ 电极放置在空气中 ■ 电极故障 <p>补救措施:</p> <ul style="list-style-type: none"> ■ 检查电极安装 ■ 更换电极
F143	Self test	<p>电极自检错误。</p> <p>补救措施:</p> <ul style="list-style-type: none"> ■ 更换电极 ■ 联系服务部门
F845	Device id	硬件设置错误。
F846	Param error	<p>参数校验和错误。</p> <p>可能的原因:</p> <p>固件更新</p> <p>补救措施:</p> <p>将参数复位至工厂缺省设置</p>
F847	Couldn't save param	无法保存参数。
F848	Calib AO1	模拟量输出 1 的标定值错误。

诊断代号	文本信息	描述
F849	Calib AO2	模拟量输出 2 的标定值错误。
F904	Process check	<p>过程检查系统报警。 测量信号长时间未发生变化。</p> <p>可能的原因:</p> <ul style="list-style-type: none"> ▪ 电极已被污染或电极放置在空气中 ▪ 没有介质通过电极 ▪ 电极故障 ▪ 软件错误 <p>补救措施:</p> <ul style="list-style-type: none"> ▪ 检查电极系统 ▪ 检查电极 ▪ 重启软件

诊断代号	文本信息	描述
C107	Calib. active	<p>正在进行电极标定。</p> <p>补救措施: 等待标定完成</p>
C154	No calib. data	<p>电极参数。 无标定数据, 使用工厂设定值。</p> <p>补救措施:</p> <ul style="list-style-type: none"> ▪ 检查电极的标定信息 ▪ 标定电极常数
C850	Simu AO1	正在仿真模拟量输出 1。
C851	Simu AO2	正在仿真模拟量输出 2。
C853	Download act.	正在进行参数传输。

诊断代号	文本信息	描述
S844	Process value	<p>测量值超出设定范围 测量值超出设定范围</p> <p>可能的原因:</p> <ul style="list-style-type: none"> ▪ 电极放置在空气中 ▪ 安装支架中有气穴 ▪ 进入电极的介质错误 ▪ 电极故障 <p>补救措施:</p> <ul style="list-style-type: none"> ▪ 增大过程参数 ▪ 检查电极系统 ▪ 更改电极类型
S910	Limit switch	打开限位开关

诊断代号	文本信息	描述
M126	Sensor check	<p>检查电极。 电极状态不佳。</p> <p>可能的原因:</p> <ul style="list-style-type: none"> ■ 玻璃膜堵塞或干燥 ■ 隔膜堵塞 <p>补救措施:</p> <ul style="list-style-type: none"> ■ 清洁电极, 执行再生 ■ 更换电极
M500	Not stable	<p>电极标定中断。 主要测量值波动。</p> <p>可能的原因:</p> <ul style="list-style-type: none"> ■ 电极老化 ■ 电极时常干燥 ■ 标定液参数值不稳定 <p>补救措施:</p> <ul style="list-style-type: none"> ■ 检查电极; 如需要, 更换电极 ■ 检查标定液

10.3 固件更新历史

修订历史

固件版本号 (FW) 标识在铭牌上和《操作手册》中, 提供设备版本信息: XX.YY.ZZ (例如 01.02.01)。

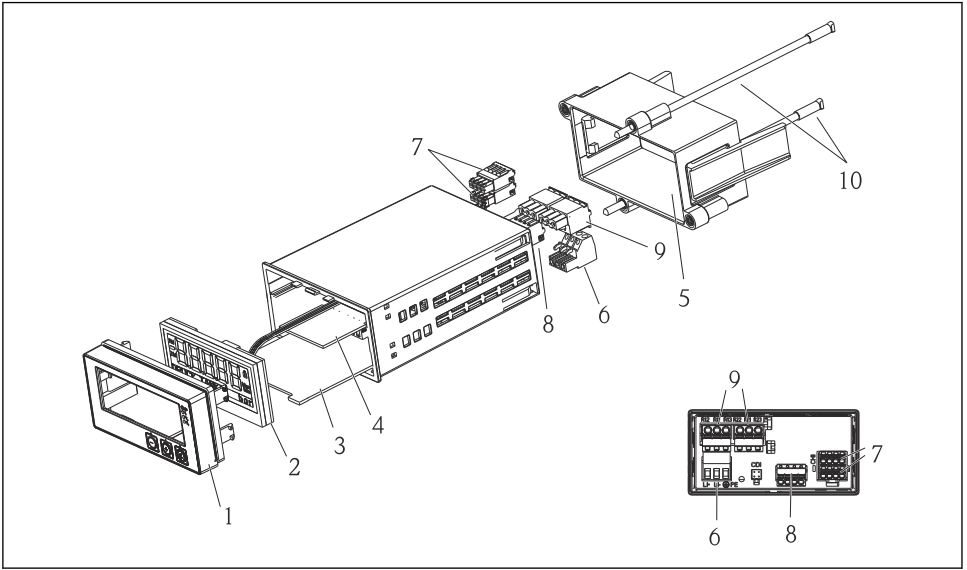
XX 主要版本号变更。不再兼容老版本。设备升级, 《操作手册》更新。

YY 功能和操作变更。兼容老版本。《操作手册》更新。

ZZ 修正和局部变更。不更新《操作手册》。

日期	固件版本号	变更内容	文档资料代号
09/2011	01.01.ZZ	原始固件	BA01032C/09/EN/01.11
06/2014	02.00.ZZ	变更电极限定值	BA01032C/09/EN/02.14
11/2019	02.01.ZZ	用户密码保护章节修订	BA01032C/09/EN/03.19

10.4 备件



A0015745

图 5 备件示意图

部件号	部件名称	订货号
1	外壳前面板+覆膜, 包含 CM14 的键盘, 不包含显示屏	XPM0004-DA
2	CPU / 显示屏, CM14 pH/ORP 测量(玻璃电极)	XPM0004-CM
3	主板, 24...230 V DC / AC, CM14	XPM0004-NA
4	继电器板+两个限位继电器	RIA45X-RA
5	安装架, 适用于外壳 W07	71069917
6	接线端子, 3 针(电源)	50078843
7	可插拔的接线端子, 4 针(Memosens 输入)	71037350
8	可插拔的接线端子, 4 针(电流输出)	71075062
9	可插拔的接线端子, 3 针(继电器接线端)	71037408
10	螺杆, 适用于管道固定夹, 105mm	71081257

10.5 返厂

如需返厂 (例如进行维修), 必须将设备放在防护包装中运输。原包装具有最佳防护效果。仅允许供应商服务机构进行维修操作。



将设备返厂维修时, 必须同时提供错误描述和应用说明。

10.6 废弃

设备内含电子部件。必须作为电子垃圾进行废弃处理。严格遵守当地的废弃处理法规。

11 技术参数

11.1 输入

11.1.1 测量变量

-->参考连接传感器的文档资料

11.1.2 测量范围

-->参考连接传感器的文档资料

11.1.3 输入类型

Memosens 数字式传感器输入

11.1.4 电缆规格

电缆类型

Memosens 数据电缆，或传感器整体电缆，均带电缆末端护套

电缆长度

Max. 100 m (330 ft)

11.2 输出

11.2.1 输出信号

两路 0/4 ... 20 mA 输出，有源信号，彼此电气隔离，且与传感器回路电气隔离

11.2.2 负载

Max. 500 Ω

11.2.3 线性化/传输特性

线性

11.2.4 报警输出

报警输出设置为“集电极开路”。正常工作时，无报警输出。发生故障时(F-故障，设备上无电流)，打开“集电极开路”。

最大电流 200 mA

最高电压 30 V DC

11.3 有源电流输出

11.3.1 量程范围

0 ... 23 mA

11.3.2 信号特征

线性信号

11.3.3 电气参数

输出电压

Max. 24 V

11.3.4 电缆规格

电缆类型

推荐: 屏蔽电缆

横截面积

Max. 1.5 mm² (16 AWG)

11.4 继电器输出

11.4.1 继电器类型

两个转换触点

11.4.2 继电器开关容量

Max. 3 A 24 V DC

Max. 3 A 253 V AC

Min. 100 mW (5 V / 10 mA)

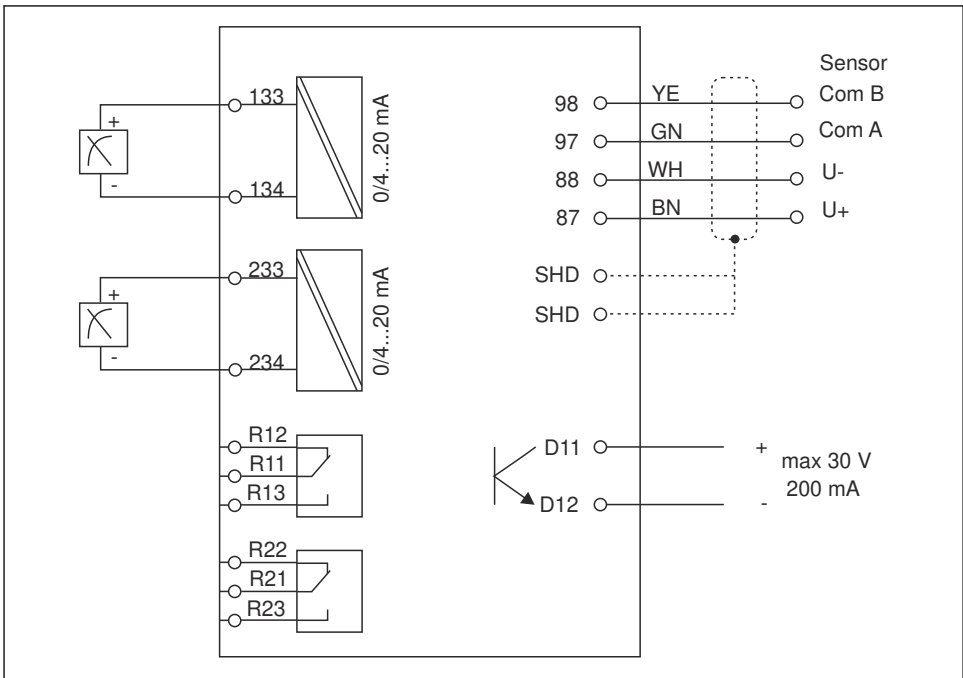
11.4.3 电缆规格

横截面积

Max. 2.5 mm² (14 AWG)

11.5 接线

11.5.1 电气连接



A0015303

接线端子	描述
87	连接 Memosens 数字式传感器电缆, 棕色, 传感器电源 U+
88	连接 Memosens 数字式传感器电缆, 白色, 传感器电源 U-
97	连接 Memosens 数字式传感器电缆, 绿色, 公共端 A
98	连接 Memosens 数字式传感器电缆, 黄色, 公共端 B
SHD	连接 Memosens 数字式传感器电缆, 屏蔽层
D11	连接报警输出 (+)
D12	连接报警输出 (-)
L/+	连接变送器电源
N/-	
⊕ PE	
133	连接模拟量输出 1 (+)

接线端子	描述
134	连接模拟量输出 1 (-)
233	连接模拟量输出 2 (+)
234	连接模拟量输出 2 (-)
R11、R12、R13	连接继电器 1
R21、R22、R23	连接继电器 2

11.5.2 供电电压

宽标称供电电压范围：24 ... 230 V AC/DC (-20 % / +10 %) 50/60Hz



设备上无电源开关

- 用户必须在设备附近安装断路保护器。
- 断路保护器必须是开关或电源开关，并被标识为设备专用的断路保护器。

11.5.3 功率消耗

最大 13.8 VA / 6.6 W

11.6 性能参数

11.6.1 响应时间

电流输出

$t_{90} = \text{max. } 500 \text{ ms}$ ，电流从 0 mA 上升至 20 mA

11.6.2 参考温度

25 °C (77 °F)

11.6.3 输入信号的最大测量误差

-->参考连接传感器的文档资料

11.6.4 电流输出的分辨率

> 13 bit

11.6.5 重复性

-->参考连接传感器的文档资料

11.7 安装条件

11.7.1 安装指南

安装位置

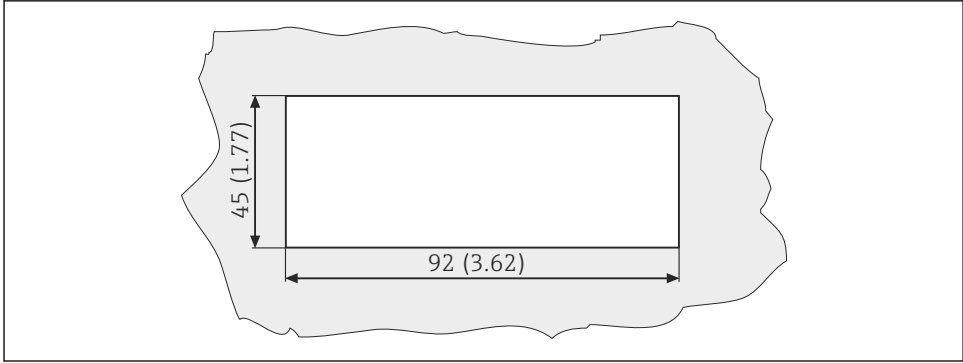
安装孔口尺寸：92 x 45 mm (3.62 x 1.77 in)

最大面板厚度：26 mm (1 in)

安装位置

调整安装方向，确保可以从显示屏正常读数。

各个方向上相对于显示屏中轴线的最大可视角度范围为 $\pm 45^\circ$ 。



A0010351

图 6 安装孔口的外形尺寸示意图；单位：mm (in)

11.8 环境条件

11.8.1 环境温度范围

-10 ... +60 °C (14 ... 140 °F)

11.8.2 储存温度

-40 ... +85 °C (-40 ... +185 °F)

11.8.3 海拔高度

< 2000 m (6561 ft), 海平面以上

11.8.4 电磁兼容性(EMC)

干扰发射和抗干扰能力均符合 EN 61326-1:2006 Cl. A (工业区)标准

11.8.5 防护等级

前面板

IP65 / NEMA 4X

安装架

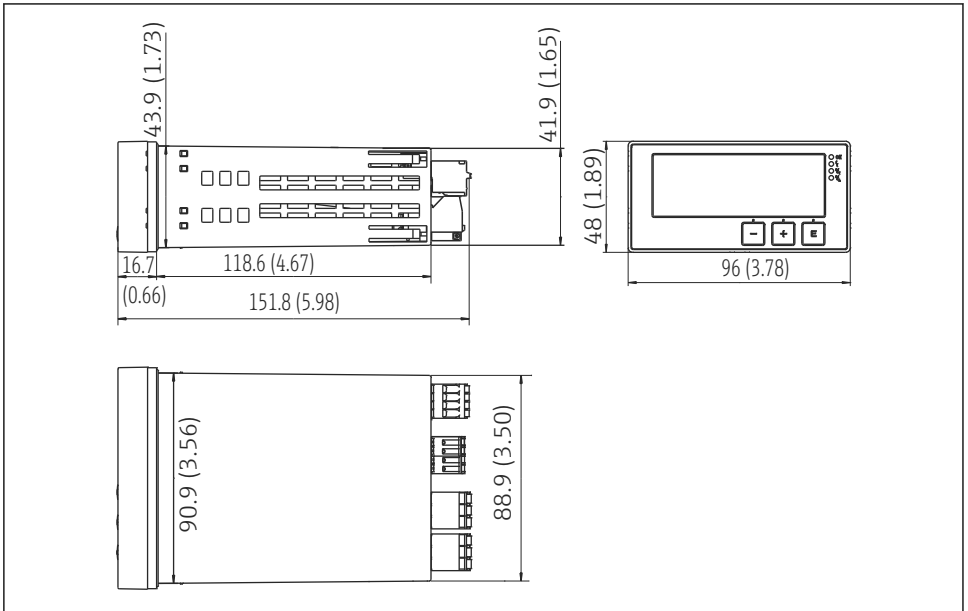
IP20, 抗冲击防护

11.8.6 相对湿度

5 ... 85 %, 无冷凝

11.9 机械结构

11.9.1 外形尺寸



A0015925

图 7 变送器的外形尺寸示意图；单位：mm (in)

11.9.2 重量

0.3 kg (0.66 lbs)

11.9.3 材质

外壳、安装架:

聚碳酸酯

前面板覆膜:

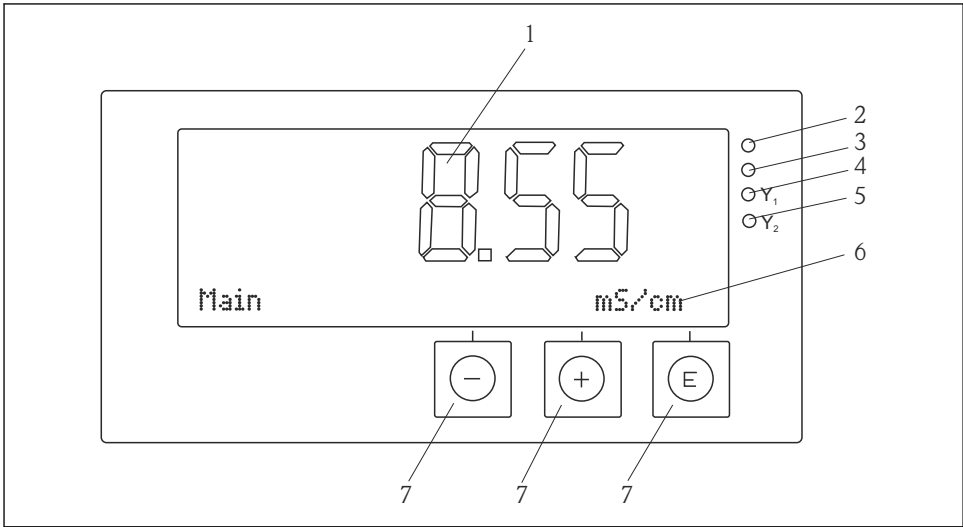
聚酯纤维, 抗 UV 紫外线

11.9.4 接线端子

最大导线横截面积: 2.5 mm² (22-14 AWG; 紧固扭矩: 0.4 Nm (3.5 lb in)), 连接电源和继电器

11.10 显示与操作单元

11.10.1 操作单元



A0018699

图 8 显示与操作单元

- 1 液晶显示屏，显示测量值和设置参数
- 2 LED 状态指示灯，表示已接通电源
- 3 LED 状态指示灯，指示报警功能
- 4 LED 状态指示灯，指示继电器 1 的限位触点状态
- 5 LED 状态指示灯，指示继电器 2 的限位触点状态
- 6 点阵显示区，显示测量值单位和菜单项
- 7 操作按键

11.11 证书和认证

11.11.1 CE认证

一致性声明

产品符合欧共体标准的要求。

因此，遵守 EC 准则的法律要求。

制造商确保贴有CE标志的仪表均成功通过了所需测试。

其他标准和准则

- IEC 60529:
外壳防护等级(IP 代号)
- IEC 61010-1: 2001 Cor 2003
测量、控制和实验室使用电气设备的安全要求

索引

B

标定

ORP 电极	25
pH 电极	23
标定失败	25

C

操作安全	4
错误信息	28
CE 认证	8

G

工作场所安全	4
------------------	---

J

继电器	21
---------------	----

R

人员

要求	4
--------------	---

S

设备设置

设置访问保护	17
------------------	----

T

图标

编辑模式	15
显示	15

X

显示图标	15
----------------	----

Z

诊断信息	28
----------------	----



71487248

www.addresses.endress.com
