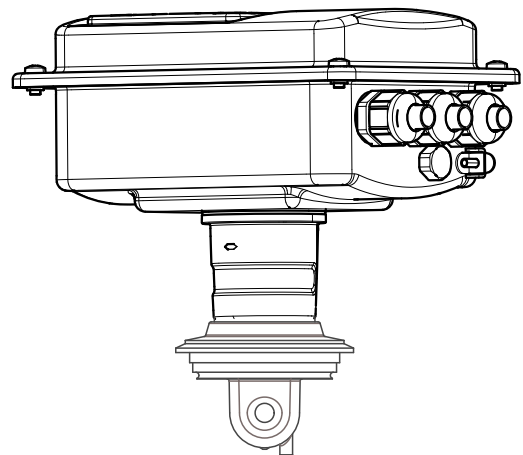
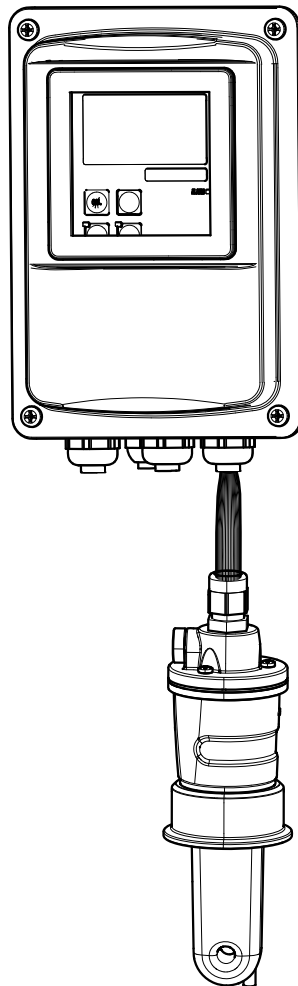


操作手册

Smartec CLD134

电导率测量系统



目录

1	文档概述	5			
1.1	安全图标.....	5			
1.2	图标.....	5			
1.3	设备上的图标.....	5			
2	基本安全指南	6			
2.1	人员要求.....	6			
2.2	指定用途.....	6			
2.3	工作场所安全.....	6			
2.4	操作安全.....	6			
2.5	产品安全.....	6			
3	到货验收和产品标识	7			
3.1	到货验收.....	7			
3.2	产品标识.....	7			
3.2.1	铭牌.....	7			
3.2.2	产品标识.....	8			
3.2.3	基本型仪表和功能升级.....	8			
3.3	供货清单.....	9			
3.4	证书和认证.....	10			
3.4.1	一致性声明.....	10			
3.4.2	卫生型认证.....	10			
3.4.3	压力认证.....	10			
4	安装	11			
4.1	快速安装指南.....	11			
4.2	测量系统.....	12			
4.3	安装条件.....	13			
4.3.1	安装指南.....	13			
4.3.2	分体式仪表.....	15			
4.3.3	一体式仪表.....	18			
4.4	安装指南.....	21			
4.4.1	安装分体式 CLD134.....	21			
4.4.2	安装一体式 CLD134 或分体式系统 中 CLS54 传感器.....	23			
4.5	安装后检查.....	23			
5	电气连接	24			
5.1	变送器的电气连接.....	24			
5.1.1	接线.....	24			
5.1.2	接线图.....	27			
5.1.3	连接数字量输入.....	28			
5.1.4	接线腔室标签.....	28			
5.1.5	测量电缆的结构和端接.....	29			
5.2	故障信号触点.....	30			
5.3	连接后检查.....	30			
6	操作方式	31			
6.1	操作和调试.....	31			
6.2	显示与操作单元.....	31			
6.2.1	用户界面.....	31			
6.2.2	液晶显示屏.....	32			
	6.2.3 操作单元.....	33			
6.3	现场操作.....	34			
	6.3.1 操作方法.....	34			
7	调试	36			
7.1	功能检查.....	36			
7.2	开机.....	36			
7.3	快速设置.....	38			
7.4	设备设置.....	41			
	7.4.1 设置 1 (电导率/浓度).....	41			
	7.4.2 设置 2 (温度).....	42			
	7.4.3 电流输出.....	45			
	7.4.4 继电器 1.....	46			
	7.4.5 检查.....	48			
	7.4.6 继电器设置.....	49			
	7.4.7 温度补偿表.....	51			
	7.4.8 浓度测量.....	52			
	7.4.9 服务.....	55			
	7.4.10 E+H 服务.....	56			
	7.4.11 接口.....	57			
	7.4.12 确定温度系数.....	58			
	7.4.13 远程参数设定开关 (量程切换开 关, MRS).....	59			
	7.4.14 标定.....	62			
	7.4.15 通信接口.....	65			
8	诊断和故障排除	66			
8.1	故障排除指南.....	66			
8.2	系统错误信息.....	66			
8.3	过程类错误.....	68			
8.4	设备类错误.....	71			
9	维护	73			
9.1	维护整个测量点.....	73			
	9.1.1 清洗电导率传感器.....	73			
	9.1.2 测试电感式电导率传感器.....	73			
	9.1.3 通过介质仿真进行设备检查.....	74			
10	修理	76			
10.1	备件.....	76			
10.2	拆除变送器.....	76			
10.3	更换 CPU 模块.....	77			
10.4	剖视图.....	78			
10.5	备件套件.....	79			
10.6	返厂.....	80			
10.7	废弃.....	80			
11	附件	81			
11.1	延长电缆.....	81			
11.2	管装套件.....	81			
11.3	软件升级.....	81			
11.4	标定液.....	82			

11.5	Optoscope	82
12	技术参数	83
12.1	输入	83
12.2	输出	83
12.3	电源	84
12.4	性能参数	85
12.5	环境条件	85
12.6	过程条件	87
12.7	流速	88
12.8	机械结构	88
13	附录	90
	索引	94

1 文档概述

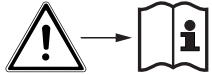
1.1 安全图标

安全信息结构	说明
<p> 危险</p> <p>原因(/后续动作) 疏忽安全信息的后续动作 ▶ 校正动作</p>	危险状况警示。 疏忽会导致人员死亡或严重伤害。
<p> 警告</p> <p>原因(/后续动作) 疏忽安全信息的后续动作 ▶ 校正动作</p>	危险状况警示。 疏忽可能导致人员死亡或严重伤害。
<p> 小心</p> <p>原因(/后续动作) 疏忽安全信息的后续动作 ▶ 校正动作</p>	危险状况警示。 疏忽可能导致人员轻微或中等伤害。
<p> 注意</p> <p>原因/状况 疏忽安全信息的后续动作 ▶ 动作/提示</p>	疏忽可能导致财产和设备损坏。

1.2 图标

图标	说明
	附加信息, 提示
	允许或推荐的操作
	禁止或不推荐的操作
	参考文档
	参考页面
	参考图
	操作结果

1.3 设备上的图标

图标	说明
	参考设备文档

2 基本安全指南

2.1 人员要求

- 仅允许经培训的专业技术人员进行测量系统的安装、调试、操作和维护。
- 执行特定操作的技术人员必须经工厂厂方授权。
- 仅允许电工进行设备的电气连接。
- 技术人员必须阅读《操作手册》，理解并遵守其中的各项规定。
- 仅允许经专业培训的授权人员进行测量点故障排除。



仅允许制造商或其服务机构直接进行《操作手册》中未描述的维修操作。

2.2 指定用途

经实践检验，Smartec 是用于液体介质电导率测定的可靠测量系统。

它特别适合在食品行业中使用。

除本文档指定用途外，其他任何用途均有可能对人员和整个测量系统的安全造成威胁，禁止使用。

由于不恰当使用，或用于非指定用途而导致的设备损坏，制造商不承担任何责任。

2.3 工作场所安全

用户有责任且必须遵守下列安全标准的要求：

- 安装指南
- 地方标准和法规

电磁兼容性(EMC)

- 产品通过电磁兼容性(EMC)测试，符合欧洲工业应用的适用标准要求。
- 仅完全按照本《操作手册》说明进行接线的产品才符合电磁兼容性(EMC)要求。

2.4 操作安全

1. 进行整个测量点调试前，确保所有连接正确。确保电缆和软管连接无损坏。
2. 不得操作已损坏的仪表，防止误调试。需要对已损坏的仪表进行故障标识。
3. 故障无法修复时：
仪表必须停用，防止误调试。

2.5 产品安全

产品设计符合最先进、最严格的安全要求，通过出厂测试，可以放心使用。必须遵守相关法规和欧洲标准的要求。

只有按照安装指南操作和使用设备，我们才会提供质保。设备配备安全机制，防止设备设置被意外更改。

IT 安全措施根据操作员安全标准制定，旨在为设备和设备数据传输提供额外防护，必须由操作员亲自实施。

3 到货验收和产品标识

3.1 到货验收

1. 验证包装是否完好无损。
 - ↳ 如包装损坏，请告知供应商。
在事情未解决之前，请妥善保管包装。
2. 验证物品是否损坏。
 - ↳ 如物品损坏，请告知供应商。
在事情未解决之前，请妥善保管包装。
3. 对照供货清单，检查是否有遗漏。
 - ↳ 对照供货清单，检查是否与订单一致。
4. 使用抗冲击和防潮措施的包装储存和运输产品。
 - ↳ 原包装提供最佳保护。
必须遵守允许环境条件要求(参考“技术参数”)。


如有任何疑问，请咨询 Endress+Hauser 当地销售中心。

3.2 产品标识

3.2.1 铭牌

铭牌上标识有以下设备信息：

- 制造商名称
- 订货号
- 序列号
- 环境条件和过程条件
- 输入值和输出值
- 激活码
- 安全信息和警告图标
- 防护等级

 比对铭牌参数和订单参数。

3.2.2 产品标识

产品主页

www.endress.com/CLD134

订货号说明

在下列位置提供产品订货号和序列号:

- 在铭牌上
- 在发货清单中

查询产品信息

1. 登录互联网，进入产品主页。
2. 浏览“检查仪表特点”页面后，在页面底部选择“在线工具”链接。
 - ↳ 显示新窗口。
3. 在搜索区中输入铭牌上标识的订货号，随后选择“显示详情”。
 - ↳ 可以查看每一位订货号的详细说明。

3.2.3 基本型仪表和功能升级

基本型仪表的功能	附加选项和相关功能
<ul style="list-style-type: none"> ▪ 测量 ▪ 电极常数标定 ▪ 余耦标定 ▪ 安装系数输入 ▪ 读取设备参数 ▪ 测量值的线性电流输出 ▪ 测量值的电流输出仿真 ▪ 服务功能 ▪ 温度补偿方式选择(包含一个用户自定义系数表) ▪ 浓度测量方式选择(4 条固定曲线, 1 个用户自定义设置表) ▪ 故障信号触点继电器 	<ul style="list-style-type: none"> ▪ 第二电流输出(温度) (附加硬件选项) ▪ HART 通信 ▪ PROFIBUS 通信 <p>远程参数设定设置 (其他软件选项):</p> <ul style="list-style-type: none"> ▪ 远程设定开关, 最多 4 个参数设置 (量程) ▪ 可以设置温度系数 ▪ 可以选择温度补偿(包含 4 个用户自定义设置系数表) ▪ 浓度测量选择(4 条固定曲线, 4 个用户自定义设置表) ▪ 带 PCS 报警的测量检查(在线检查) ▪ 继电器可以设置为限位触点或故障信号触点 <p>生物活性测试, 符合 USP <87>、<88> Cl. VI 标准</p>

3.3 供货清单

“一体式系统”的供货清单如下:

- 一体式 Smartec S CLD134 测量系统, 已安装有传感器; 1 套
- 接线端子排; 1 个
- 《操作手册》BA00401C; 1 本
- 《简明操作指南》KA00401C; 1 本
- HART 型:
 - HART 通信《操作手册》BA00212C; 1 本
- PROFIBUS 型:
 - PROFIBUS 通信《操作手册》BA00213C; 1 本
 - M12 接头(适用仪表型号: -*****PF*)

“分体式仪表”的供货清单如下:

- Smartec CLD134 变送器; 1 台
- CLS54 电感式传感器, 带整体电缆
- 接线端子排; 1 个
- 《操作手册》BA00401C; 1 本
- 《简明操作指南》KA00401C; 1 本
- HART 型:
 - HART 通信《操作手册》BA00212C; 1 本
- PROFIBUS 型:
 - PROFIBUS 通信《操作手册》BA00213C; 1 本
 - M12 接头(适用仪表型号: -*****PF*)

“不带传感器的变送器”的供货清单如下:

- Smartec CLD134 变送器; 1 台
- 接线端子排; 1 个
- 《操作手册》BA00401C; 1 本
- 《简明操作指南》KA00401C; 1 本
- HART 型:
 - HART 通信《操作手册》BA00212C; 1 本
- PROFIBUS 型:
 - PROFIBUS 通信《操作手册》BA00213C; 1 本
 - M12 接头(适用仪表型号: -*****PF*)

3.4 证书和认证

3.4.1 一致性声明

产品符合欧共体标准的一致性要求。因此，遵守 EU 准则的法律要求。制造商确保贴有 CE 标志的仪表均成功通过了所需测试。


3.4.2 卫生型认证

FDA 认证

所有接液部件材料均使用 FDA 认证材料。

EHEDG 认证

CLS54 传感器的清洁能力通过 EHEDG Type EL - Cl. I 认证。

 在卫生应用中使用传感器时，请注意传感器的清洁能力还与传感器的安装方式相关。在管道中安装传感器时，特定过程连接需要使用合适的 EHEDG 认证型流通容器。

3-A 认证

符合 3-A 认证标准 74- (“牛奶和牛奶生产设备上使用的传感器、传感器接头和过程连接的 3-A 卫生型标准”)。

生物活性认证(USP Cl. VI) (可选)

生物活性测试证书符合 USP (美国药典)第<87>和<88>章 Cl. VI，提供多种可溯源接液部件材料。

EC 法规 1935/2004

传感器符合 EC 法规 1935/2004 关于接触食品部件材料和物质的法规要求。

3.4.3 压力认证

加拿大管道压力认证，符合 ASME B31.3 标准

4 安装

4.1 快速安装指南

参照以下步骤完成测量点安装：

一体式安装：

1. 在空气中标定传感器。
2. 在测量点中安装一体式仪表（参见“安装一体式 CLD134”章节）。
3. 参见“电气连接”章节进行设备接线。
4. 参见“调试”章节进行设备调试。

分体式安装：

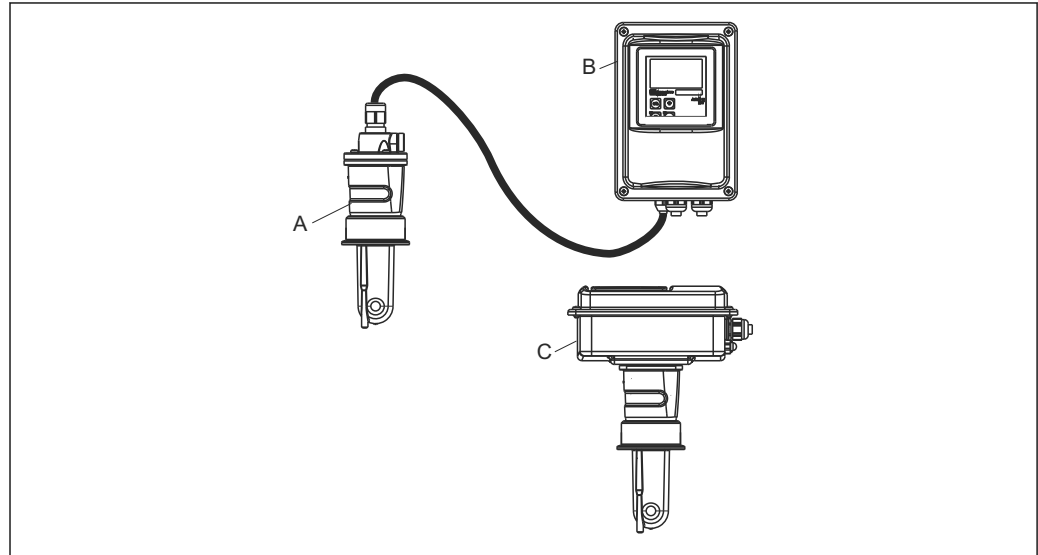
1. 安装变送器（参见“安装分体式 CLD134”章节）。
2. 如果测量点中尚未安装传感器，在空气中标定传感器后安装传感器（参见传感器的《技术资料》）。
3. 参见“电气连接”章节连接传感器和 Smartec CLD134。
4. 参见“电气连接”章节连接变送器。
5. 参见“调试”章节调试 Smartec CLD134。

4.2 测量系统

完整的测量系统包括:

- 分体式 Smartec CLD134 变送器
- CLS54 电导率传感器，内置温度传感器，带整体电缆
或
- 一体式系统，内置 CLS54 电导率传感器

分体式系统的可选配件：CLK6 延长电缆、VBM 接线盒、柱式安装套件。



A0005438

图 1 CLD134 测量系统示意图

- A CLS54 电导率传感器
- B Smartec CLD134 变送器
- C 一体式 Smartec CLD134，已安装 CLS54 电导率传感器

4.3 安装条件

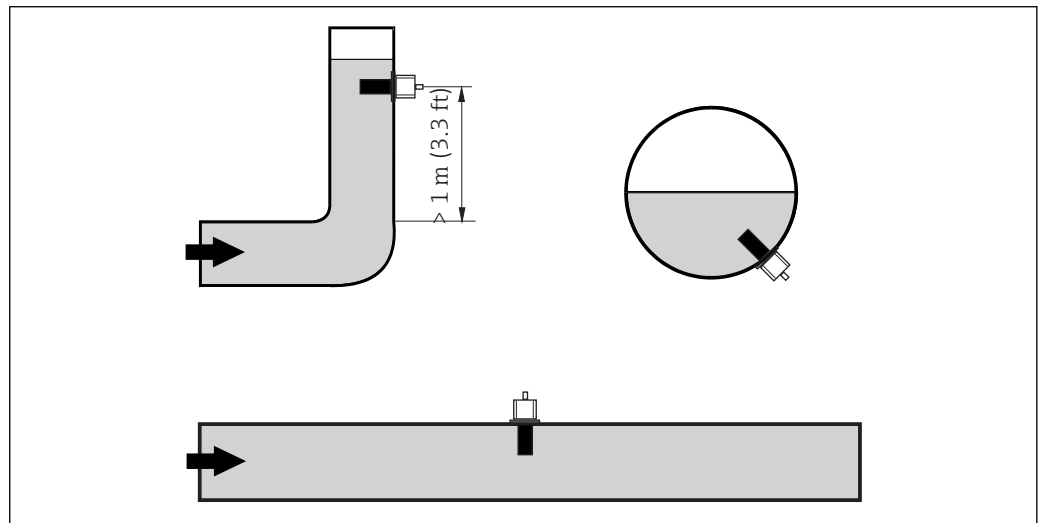
4.3.1 安装指南

- i** 必须注意以下几点，确保安装满足 3-A 认证要求：
安装完成后的仪表保持完整卫生性。所有过程连接都必须使用 3-A 认证型连接。

安装方向

传感器必须完全浸没在介质中。避免传感器安装位置处出现气泡。

- i** 在卫生应用场合中仅使用符合 3-A 74 标准和 FDA 认证的材料。传感器的清洁能力还与其安装方式相关。在管道中安装传感器时，特定过程连接需要使用合适的 EHEDG 认证型流通池。



A0017691

图 2 电导率传感器的安装方向

- i** 如果流向改变（管道弯头后），介质中会出现扰动流。传感器应安装在距离管道弯头至少 1 m (3.3 ft) 的下游管道中。

在空气中标定

安装传感器之前必须在空气中标定传感器（参见“标定”章节）。因此设备应准备就绪，即已上电且传感器已连接安装到位。

与管壁间的距离

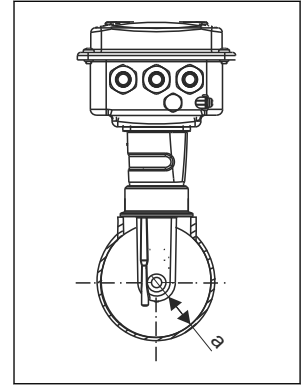
传感器与管道内壁间的距离影响测量精度 → 图 3。

在狭小空间中安装时，液体中的离子流受管壁的影响。通过安装系数对此进行补偿。

传感器与管壁间的距离足够大时（DN65 时， $a > 15$ mm），无需考虑安装系数（ $f = 1.00$ ）。

与管壁间的距离较小时，电绝缘管道的安装系数应增大（ $f > 1$ ），导电性管道的安装系数应减小（ $f < 1$ ）。

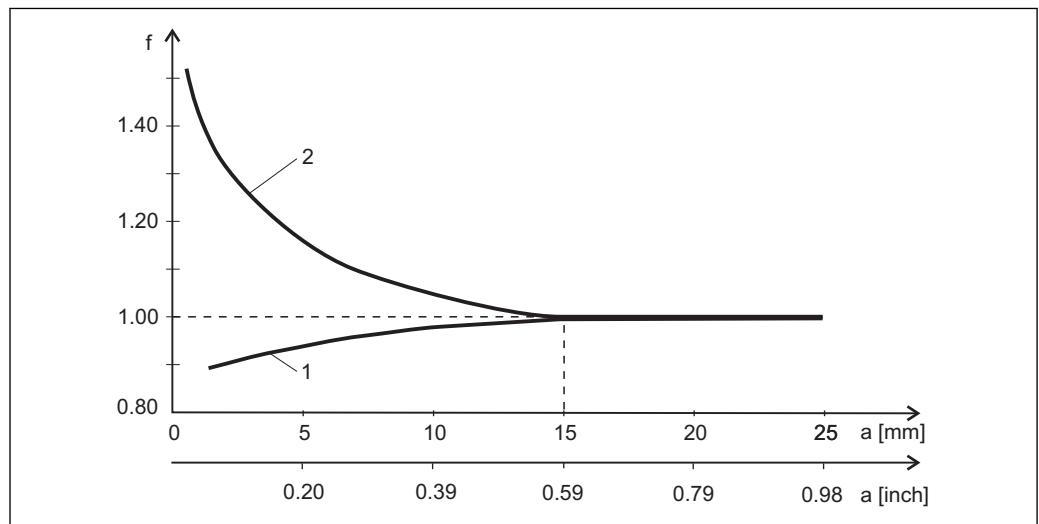
“标定”章节中介绍了确定安装系数的方法。



A0005440

图 3 CLD134 的安装示意图

a 底部距离管壁的距离

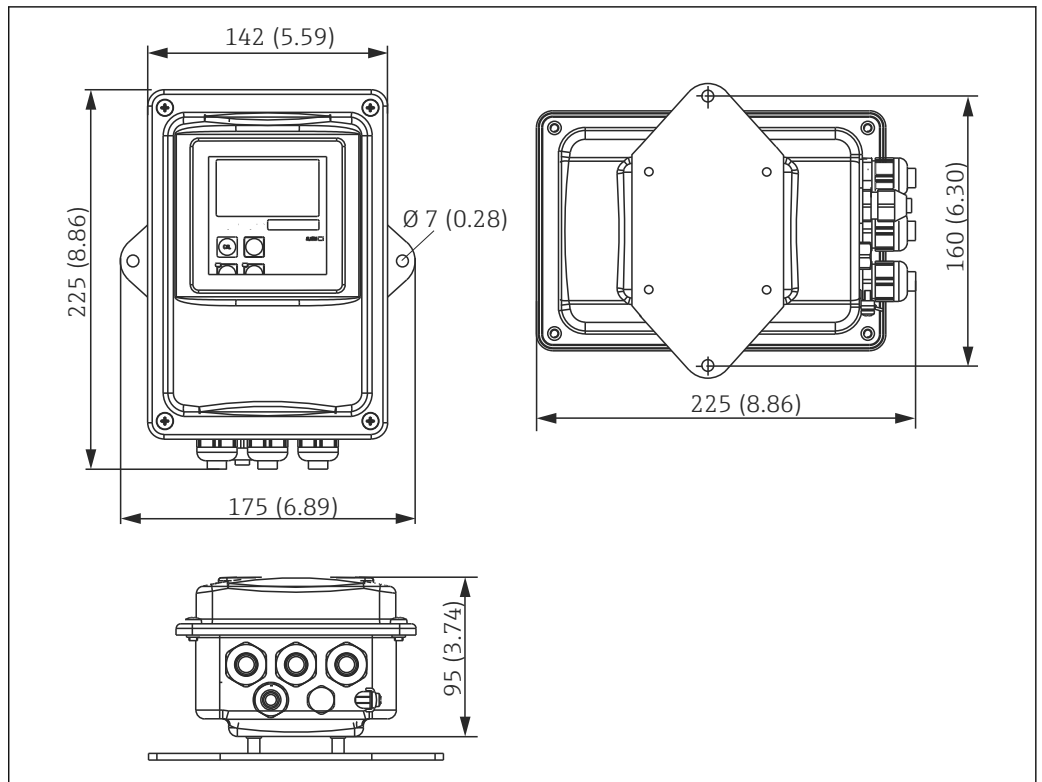


A0005441

图 4 安装系数 (f) 和传感器与管壁间距离 (a) 的关系

- 1 导电性管壁
- 2 电绝缘管壁

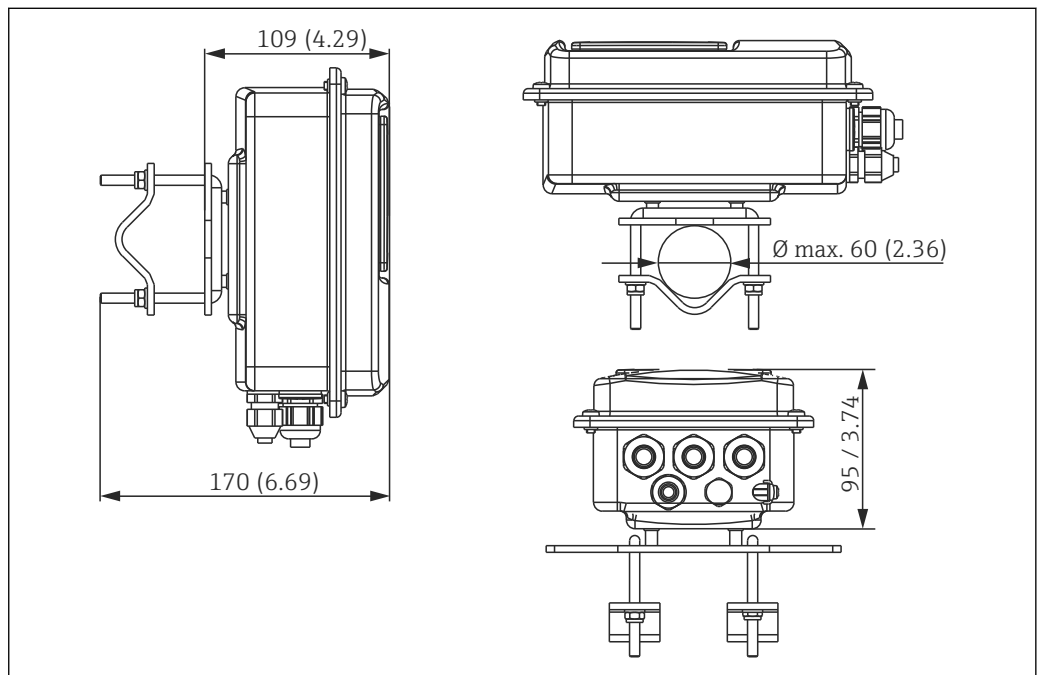
4.3.2 分体式仪表



A0005632

图 5 分体式 CLD134 的壁式安装示意图

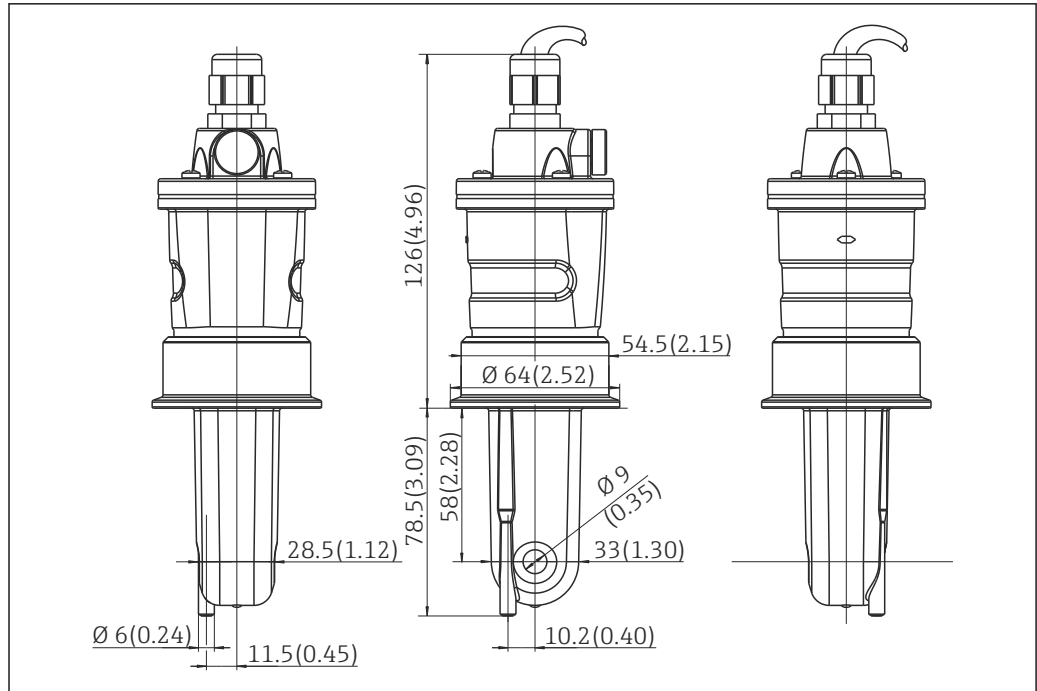
i 在有严格卫生要求的应用中不建议采用壁式安装方式!



A0005633

图 6 使用柱式安装套件(参考“附件”)将分体式 CLD134 安装在 Ø 60 mm (2.36”)的管道上

i 在有严格卫生要求的应用场合中安装变送器时，应尽可能截短螺纹!

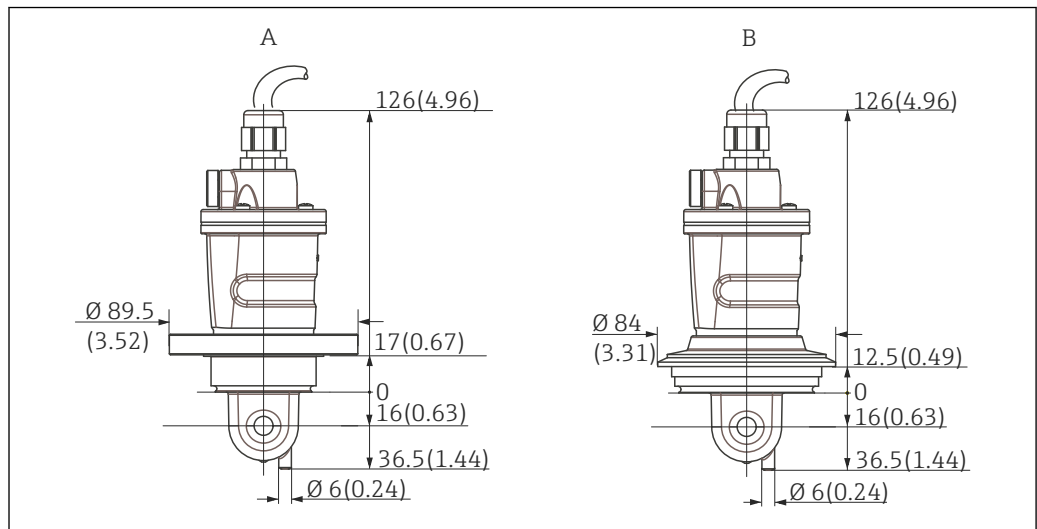


A0005429

图 7 长型 CLS54 的外形尺寸；单位：mm (inch)

分体式安装的电导率传感器 CLD134

电导率传感器 CLS54 配备多种过程连接，适用分体式安装的所有常见安装位置上。



A0004949

图 8 短型 CLS54 的过程连接示意图；单位：mm (inch)

A NEUMO BioControl D50

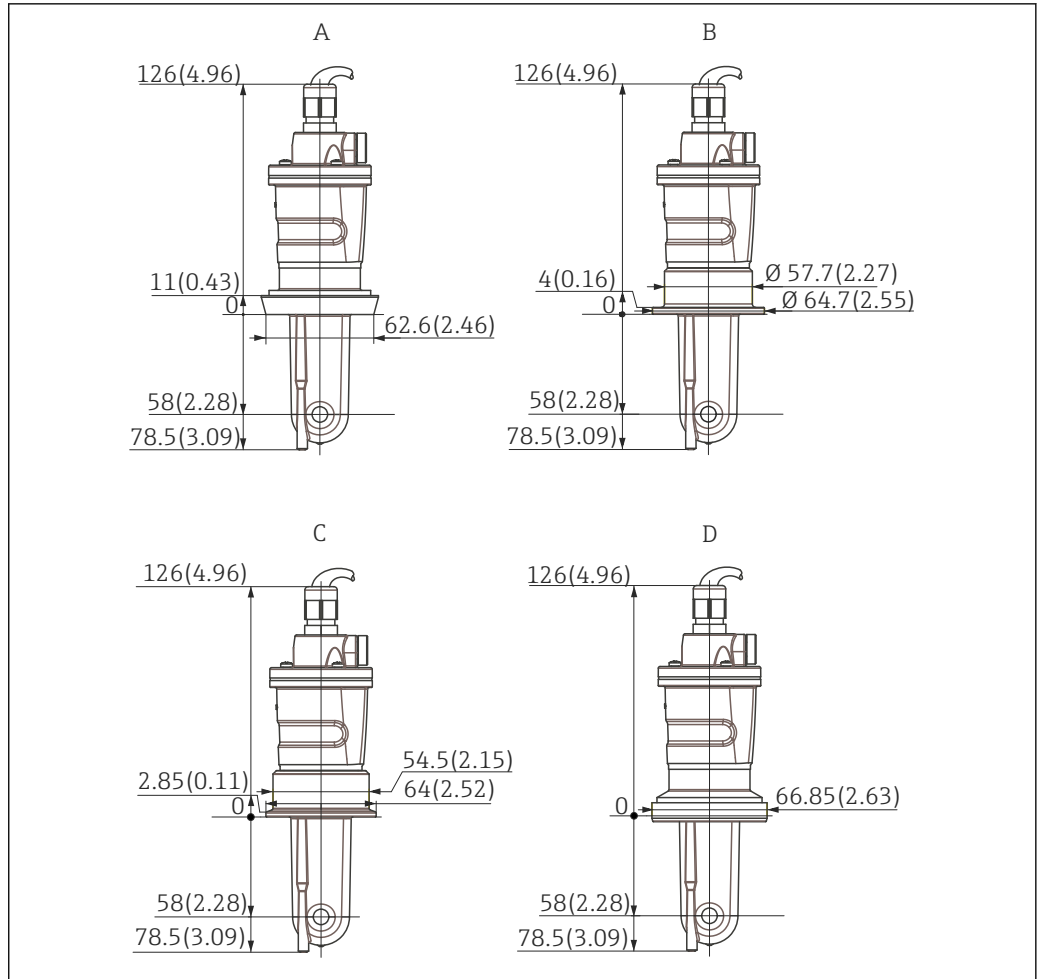
适用管道连接：

DN 40 (DIN 11866 A 系列, DIN 11850)

DN 42.4 (DIN 11866 B 系列, DIN EN ISO 1127)

2" (DIN 11866 C 系列, ASME-BPE)

B Varivent N 型接头, DN 40...125

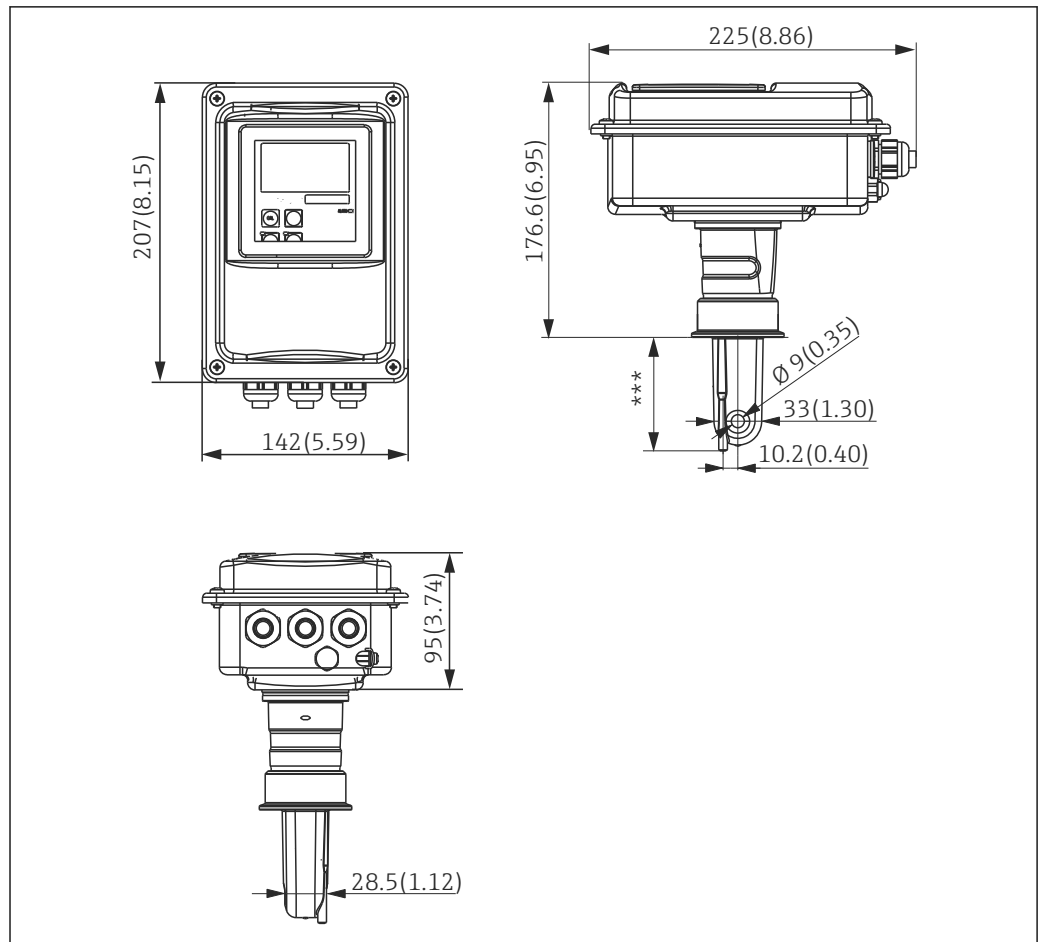


A0005436

9 长型 CLS54 的过程连接; 单位: mm (inch)

- A DIN 11851 卫生型连接, DN 50
- B SMS 接头, 2"
- C ISO 2852 卡箍, 2"
- D DIN 11864-1 form A 防腐接头, 适用 DIN 11850 管道, DN 50

4.3.3 一体式仪表



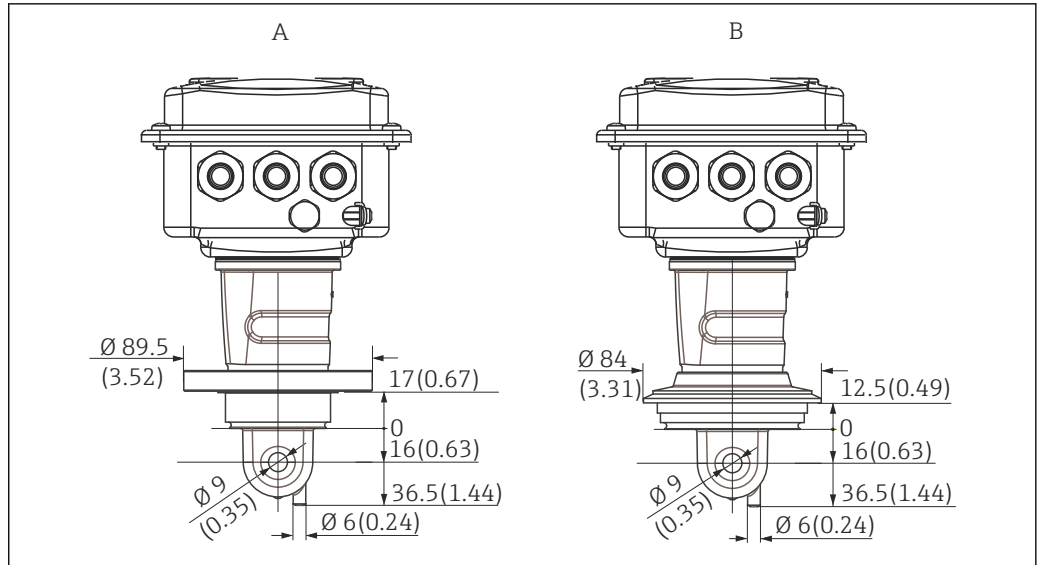
A0005500

图 10 一体式 CLD134 的外形尺寸；单位：mm (inch)

*** 取决于过程连接

连接类型

配备多种过程连接，适用分体式安装的所有常见安装位置上。
选择合适的过程连接在测量点中安装设备。



A0005501

图 11 一体式仪表的短型过程连接；单位：mm (inch)

A NEUMO BioControl D50

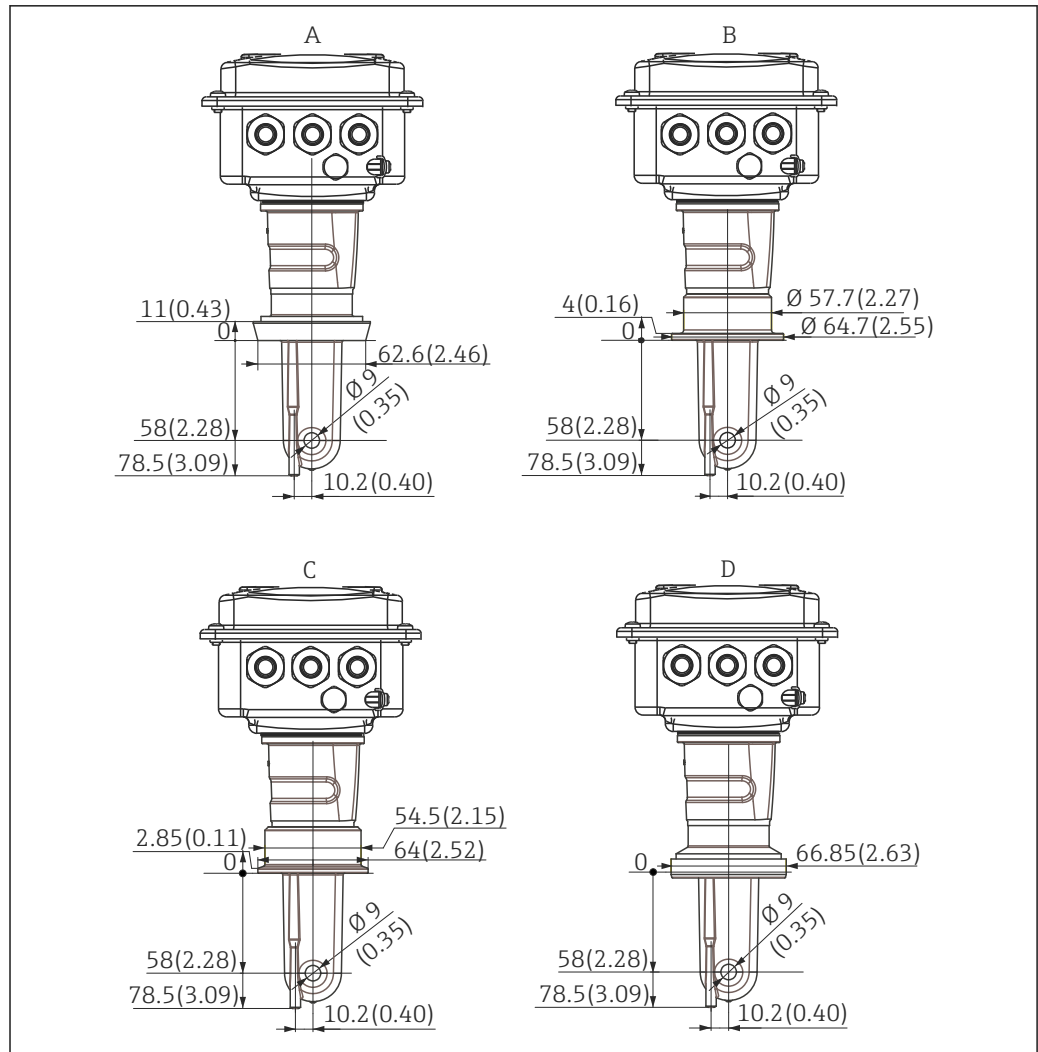
适用管道连接：

DN 40 (DIN 11866 A 系列, DIN 11850)

DN 42.4 (DIN 11866 B 系列, DIN EN ISO 1127)

2" (DIN 11866 C 系列, ASME-BPE)

B Varivent N 型接头, DN 40...125



A0005502

图 12 一体式仪表的长型过程连接；单位：mm (inch)

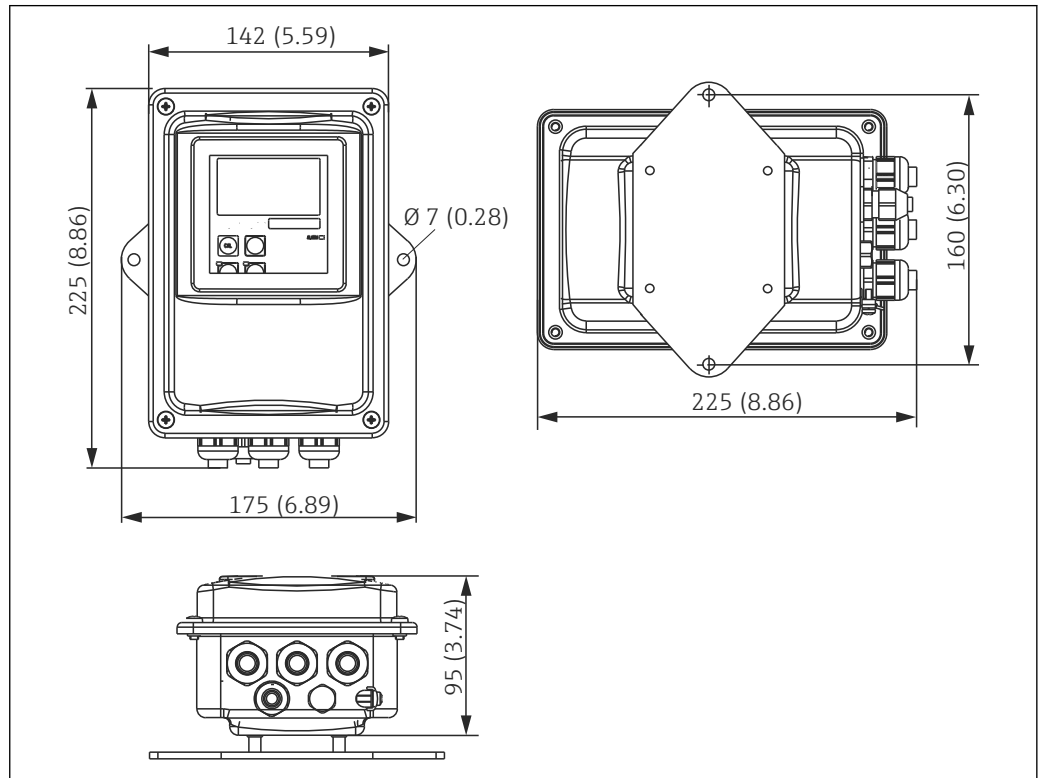
- A 卫生型接头 DIN 11851 DN 50
- B SMS 接头, 2"
- C 卡箍 ISO 2852, 2"
- D DIN 11864-1 form A 防腐接头, 适用 DIN 11850 管道, DN 50

4.4 安装指南

4.4.1 安装分体式 CLD134

变送器的壁式安装

使用钻孔模板将安装背板固定在墙壁上。墙壁插座和螺丝必须由用户自备。



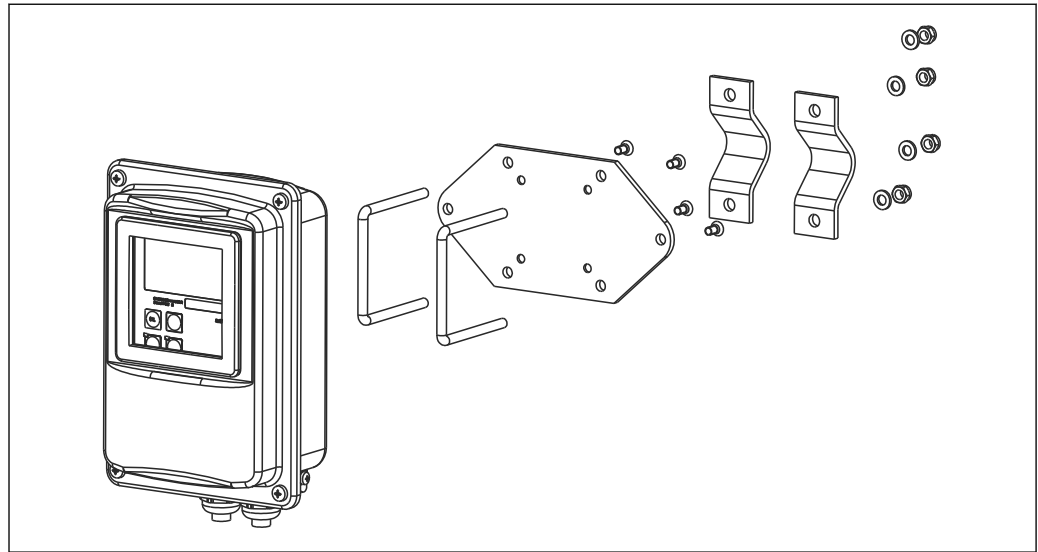
A0005632

图 13 分体式 CLD134 的壁式安装

i 在有严格卫生要求的应用场合中不建议进行壁式安装方式!

变送器的柱式安装

使用柱式安装套件将 CLD134 固定安装在水平和竖直柱子或管道上（最大 $\varnothing 60 \text{ mm}$ (2.36")）。安装套件可以作为附件订购（参见“附件”章节）。

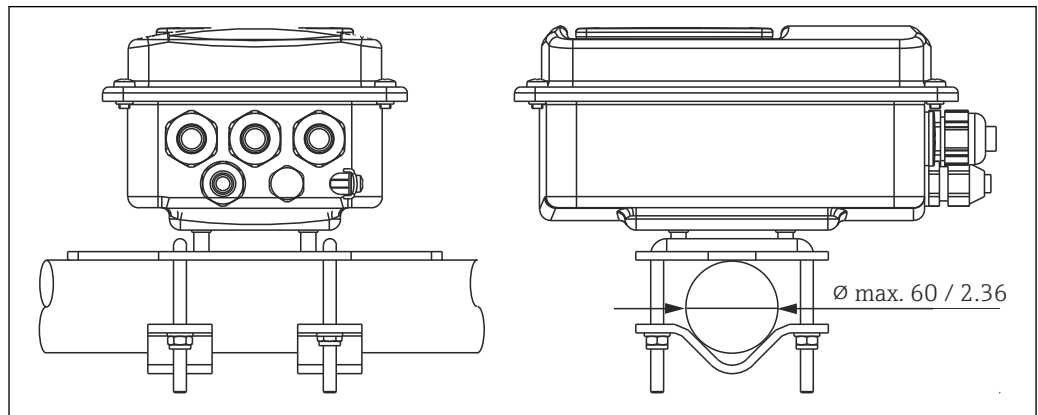


A0004902

图 14 CLD134 分体式安装的柱式安装套件

i 在有严格卫生要求的应用场合中安装变送器时，螺纹长度应尽可能短！

1. 松开预安装的安装背板。
2. 将安装套件中的安装条插入至安装背板上的钻孔中，并将安装背板重新安装固定在变送器上。
3. 使用夹子将带安装支架的 Smartec 固定安装在立柱或管道上（→ 图 22）。



A0005634

图 15 分体式 CLD134 的柱式安装套件

4.4.2 安装一体式 CLD134 或分体式系统中 CLS54 传感器

i 安装一体式系统或传感器之前首先在空气中标定传感器。

使用过程连接在管道或容器接口上直接安装一体式系统或 CLS54 传感器（取决于订购选项）。

1. 安装时调整 Smartec CLD134 或传感器的安装位置，使得介质能够流过传感器上的开孔，并与介质的流向一致。转接头上的箭头指向有助于确定安装方向。
2. 拧紧法兰。

i

- 确定传感器在介质中的安装深度，确保线圈完全浸没在介质中。
- 注意“安装条件”章节中列举的管壁间距要求。
- 使用一体式系统时应注意介质温度和环境温度范围（参见“技术参数”章节）。

一体式系统中传感器的安装方向

一体式系统中传感器的安装方向必须与流向一致。

如需改变一体式系统中相对于变送器外壳的传感器安装方向，请参照以下步骤操作：

1. 拧开外壳盖。
2. 拧松电子接线腔上的螺丝，小心地从外壳上拆除接线腔。
3. 拧松三颗传感器固定螺丝，直至能够旋转传感器。
4. 调整传感器安装方向，并重新拧紧螺丝。确保拧紧扭矩不超过 1.5 Nm!
5. 安装相反的顺序重新装配变送器外壳。

i 参见“故障诊断”章节查看电子接线腔和传感器螺丝的详细位置。

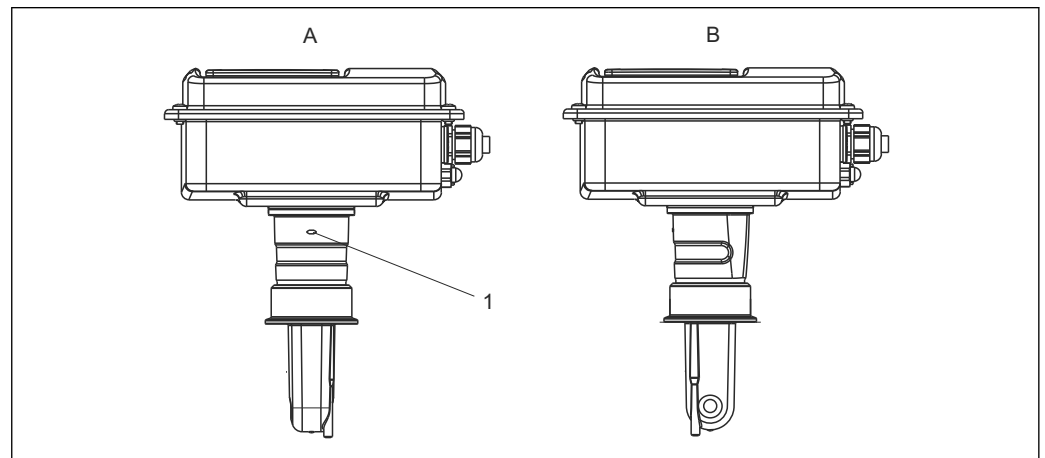


图 16 变送器外壳中的传感器安装方向

- A 标准安装方向
- B 传感器已旋转 90°
- 1 转接头上的箭头指向

4.5 安装后检查

- 安装后，检查测量系统是否完好无损。
- 确保传感器安装方向与介质流向一致。
- 确保传感器线圈完全浸没在介质中。

5 电气连接

警告

仪表带电

接线错误可能会导致人员受伤或死亡

- ▶ 仅允许认证电工进行仪表的电气连接。
- ▶ 电工必须事先阅读并理解《操作手册》，遵守其中的各项规定。
- ▶ 进行任何接线操作之前，必须确保所有电缆均不带电。

5.1 变送器的电气连接

警告

存在电击风险!

- ▶ 使用 24 V 电源型变送器时，必须在电源端通过双层或增强绝缘隔离电源和危险带电电缆。

注意

设备未配备电源开关

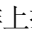
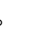




- ▶ 用户必须在设备附近安装断路保护器。
- ▶ 断路保护器必须是开关或电源开关，且必须标识为设备的断路保护器。

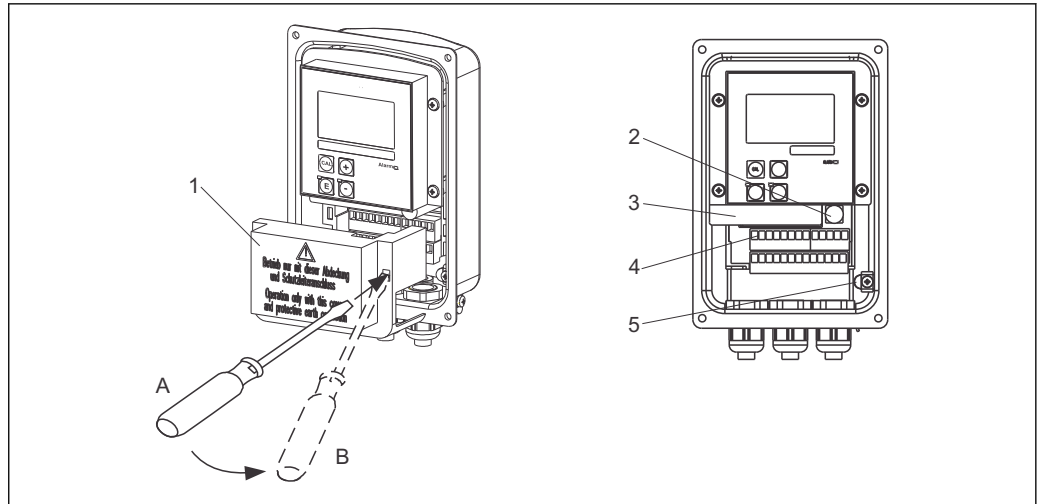
5.1.1 接线

存在电击风险!

- ▶ 确保设备不带电。

参照以下步骤连接变送器:

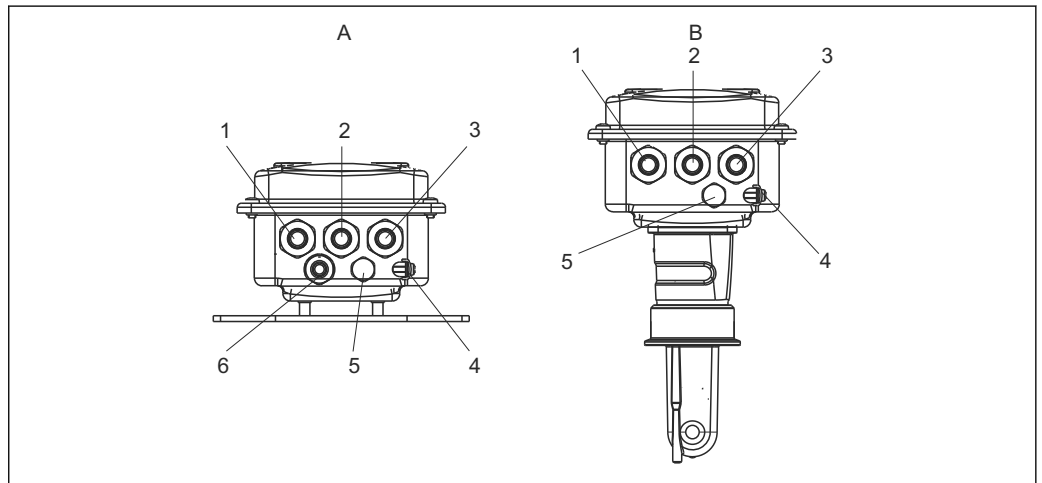
1. 拧松外壳盖上的四颗十字螺丝，拆除外壳盖。
2. 从端子接线排上拆除盖板架。将螺丝刀插入至凹槽 (A) 中 (参见 →  17)，并向下压 (B)。
3. 将电缆插入至打开的缆塞中，使得电缆伸入至外壳内，参见接线端子分配 (→  18)。
4. 接通电源，参见接线端子分配 (→  19)。
5. 连接古装信号触点，参见接线端子分配 (→  19)。
6. 连接功能性接地端 (PE)，参见接线图 (→  18)。
7. 针对分体式系统：连接传感器，参见接线端子分配 (→  19)。采用分体式系统时，使用多芯屏蔽传感器电缆连接 CLS54 电导率传感器。参见电缆接线指南。必须使用接线盒 VBM 延长测量电缆 (参见“附件”章节)。使用接线盒 VBM 延长测量电缆时，最大总电缆长度为 55 m (180 ft.)。
8. 牢固拧紧缆塞。



A0005636

图 17 外壳打开

- 1 盖板架
- 2 保险丝
- 3 可拆卸式电子腔
- 4 接线端子
- 5 保护性接地端



A0005439

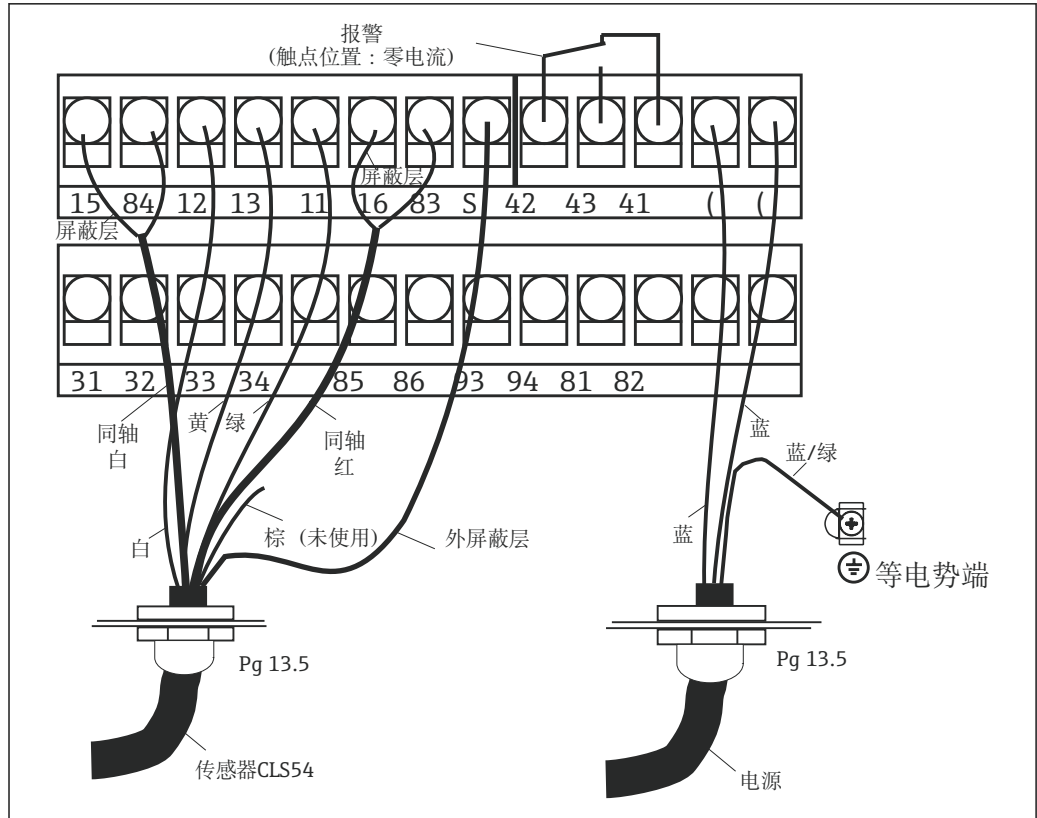
图 18 电缆入口分配

A 分体式系统

- 1 堵头：模拟量输出和数字量输入
- 2 电缆入口：故障报警触点
- 3 供电线的电缆入口
- 4 功能接地端 (FE)
- 5 压力补偿单元 PCE (Goretex®过滤器)
- 6 电缆入口：传感器连接, Pg 9

B 一体式系统

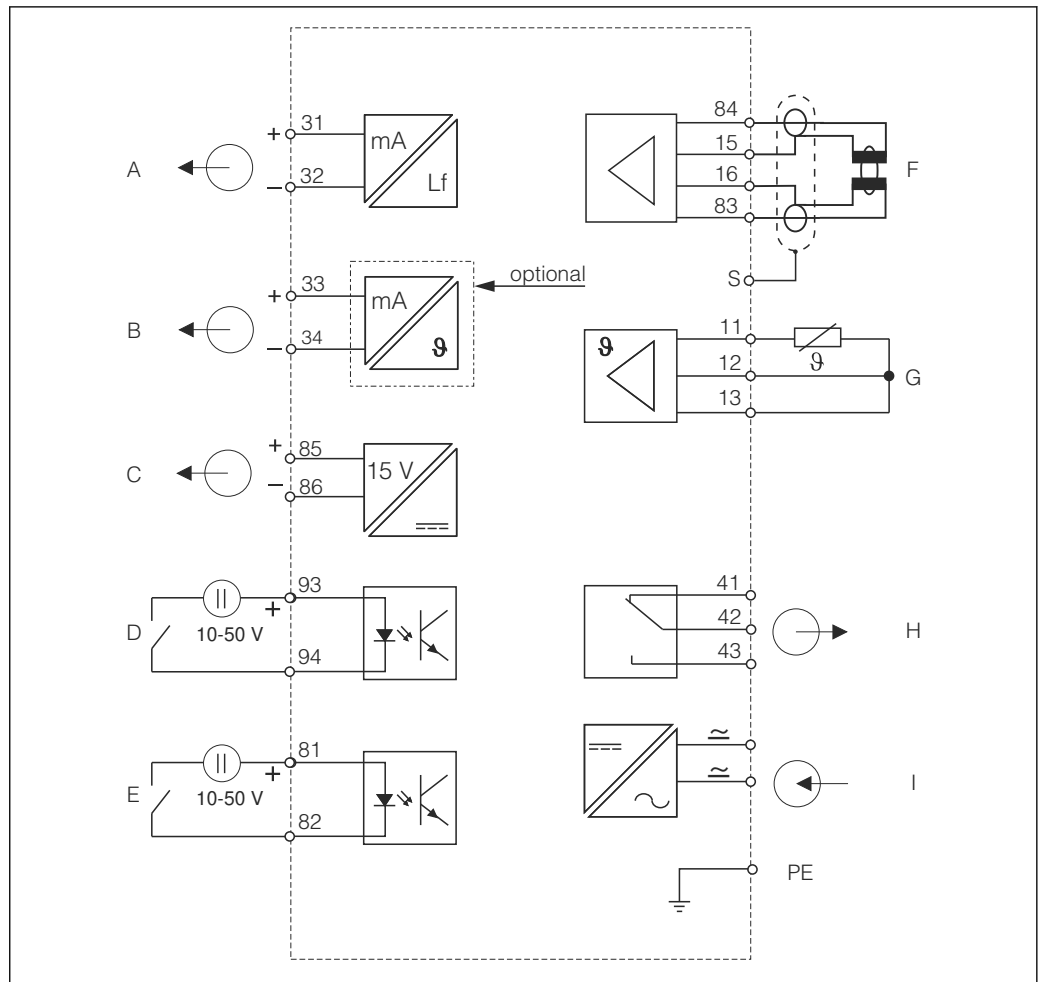
- 1 堵头：模拟量输出和数字量输入
- 2 电缆入口：故障报警触点
- 3 供电线的电缆入口
- 4 功能接地端 (FE)
- 5 压力补偿单元 PCE (Goretex®过滤器)



A0005637-ZH

图 19 Smartec 系统的电气连接

5.1.2 接线图

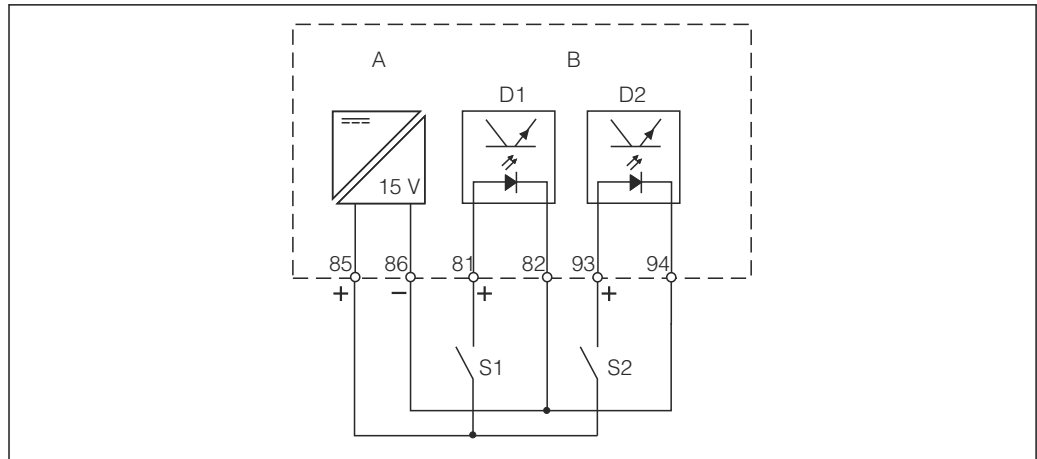


A0004895

图 20 CLD134 的电气连接示意图

- | | |
|-------------------------|--------------|
| A 信号输出 1: 电导率 | F 电导率传感器 |
| B 信号输出 2, 温度 | G 温度传感器 |
| C 辅助电压输出 | H 报警(正常触点位置) |
| D 数字量输入 2 (MRS 1+2) | I 电源 |
| E 数字量输入 1 (保持/ MRS 3+4) | |
- MRS: 远程参数设定开关(量程切换)

5.1.3 连接数字量输入

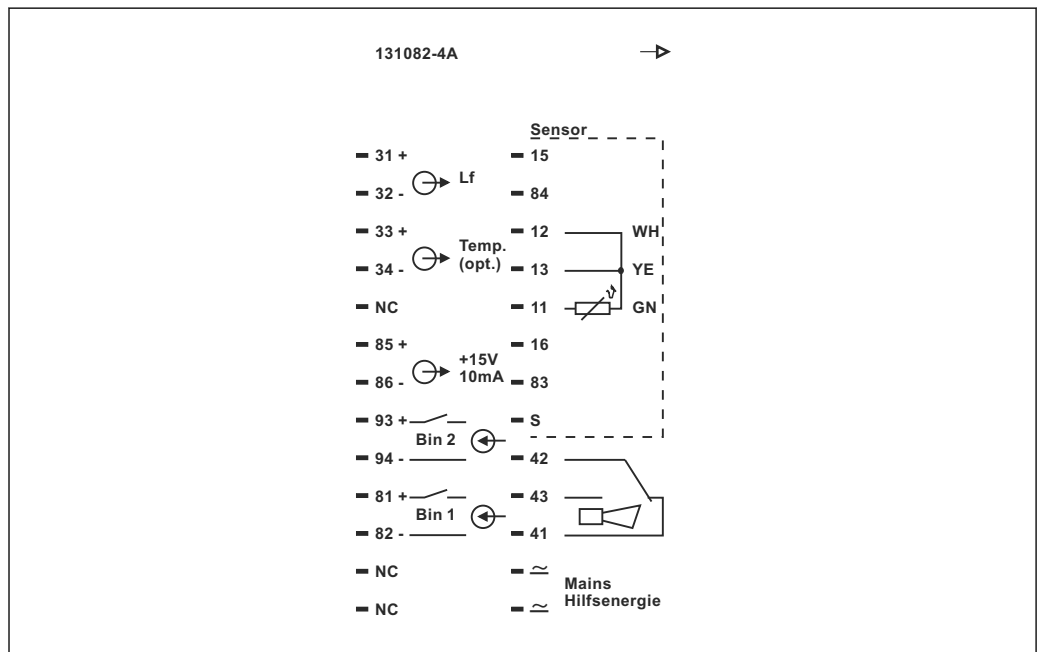


A0005639

图 21 通过外部触点连接数字量输入

- A 辅助电压输出
- B 触点输入 D1 和 D2
- S1 外部零电流触点
- S2 外部零电流触点

5.1.4 接线腔室标签



A0005644

图 22 Smartec 的接线腔室标签

- i** 设备带 I 类设备防护。金属外壳必须连接至等电势端。
- 不能连接带 NC 标识的接线端子。
- 不能连接无标识的接线端子。

5.1.5 测量电缆的结构和端接

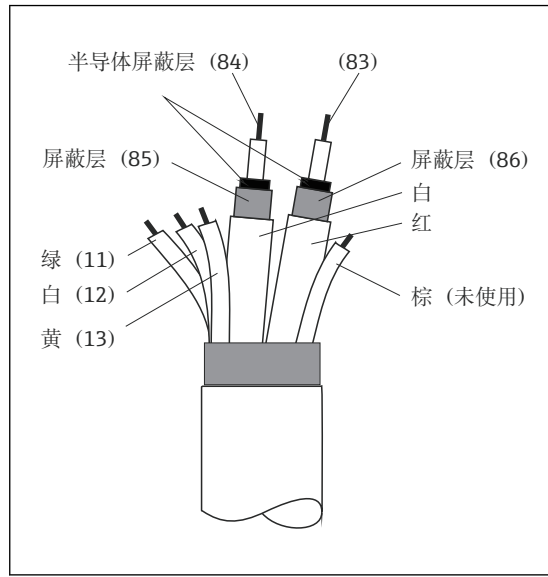


图 23 传感器电缆结构

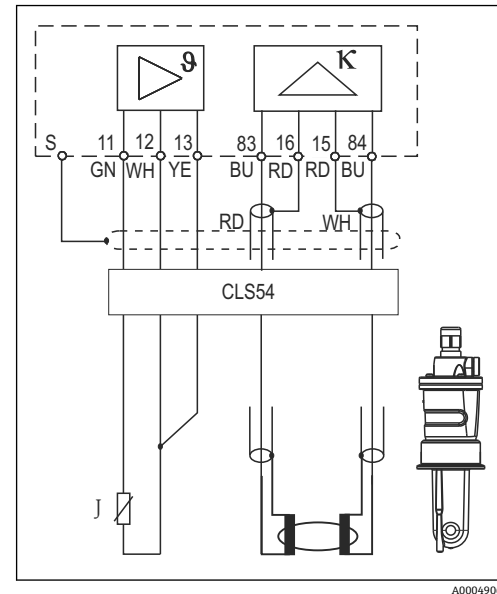


图 24 分体式系统中的 CLS54 传感器的电气连接

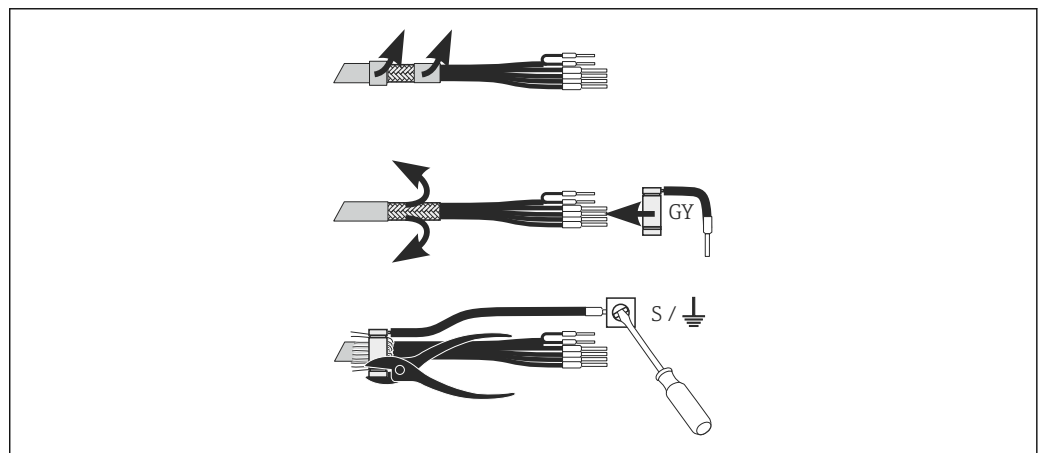
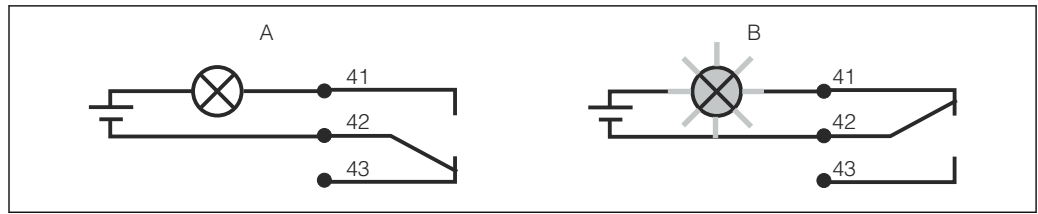


图 25 CLK6 屏蔽连接

参照以下步骤安装专用端接测量电缆：

1. 将电缆穿过缆塞，使得电缆进入接线腔中。
2. 剥去长度约为 3 cm 的织网屏蔽层，并将其折回至电缆绝缘层上。
3. 将包装中的屏蔽连接压接环安装在织网屏蔽层上，使用钳子闭合压接环。
4. 将屏蔽连接线芯连接至带接地标识的接线端子上。
5. 参照接线图连接其他线芯。随后拧紧缆塞。

5.2 故障信号触点



A0006415

图 26 报警继电器触点的推荐故障安全切换

- A 正常工作状态
B 报警状态

正常工作状态

变送器正常工作，无错误信息(报警 LED 指示灯熄灭):

- 继电器上电
- 触点 42/43 闭合

报警状态

出现错误信息(红色报警 LED 指示灯亮起)、仪表故障或电源故障(报警 LED 指示灯熄灭):

- 继电器失电
- 触点 41/42 闭合

5.3 连接后检查

完成电气连接后，执行下列检查:

仪表状态和技术规格参数	说明
仪表和电缆的外观是否完好无损？	外观检查


电气连接	说明
供电电压是否与铭牌参数一致？	
连接电缆是否已不受其他外力的影响？	
是否正确敷设电缆，未形成回路或交叉？	
是否参照接线图正确连接供电电缆和信号电缆？	
所有的螺丝端子是否均已拧紧？	
所有电缆是否均已安装，拧紧和密封？	
PE 等电势端是否已经接地(可选)？	安装点接地

6 操作方式

6.1 操作和调试

通过以下方式操作变送器：

- 通过操作按键进行现场操作
- 通过 HART 接口操作（可选，适用 HART 型变送器）：
 - HART 手操器
 - 带 HART 调制解调器和安装有 Fieldcare 调试软件的个人计算机
- 通过 PROFIBUS PA/DP 接口操作（可选，适用相应仪表型号），通过带相应接口和安装有安装有 Fieldcare 调试软件的个人计算机，或可编程逻辑控制器（PLC）。


 操作 HART 型或 PROFIBUS PA/DP 型变送器时，参见《操作手册》中的相关章节中指南：

- PROFIBUS PA/DP 型 Smartec CLD134: BA00213C
- HART 型 Smartec CLD134: BA00212C

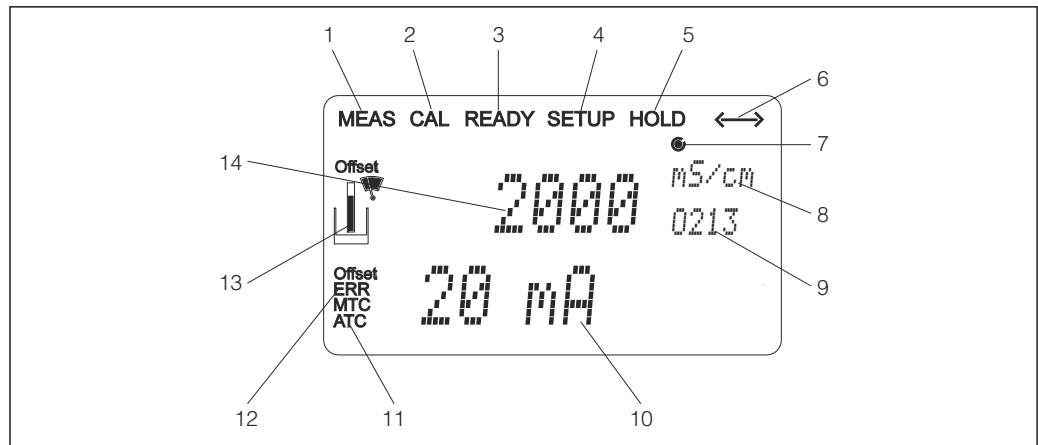
以下章节中仅介绍了通过操作按键操作。

6.2 显示与操作单元

6.2.1 用户界面

ALARM  <small>A0027809</small>	报警指示，例如连续标识限定值偏差。温度传感器故障或系统错误（参见错误列表）。
--	--

6.2.2 液晶显示屏



A0005645

图 27 Smartec CLD134 的液晶显示屏

- 1 测量模式标识 (正常工作)
- 2 标定模式标识
- 3 标定已完成标识
- 4 设置模式标识 (组态设置)
- 5 “保持”模式标识 (电流输出始终输出设定状态)
- 6 接收信号标识, 适用通信中的设备
- 7 继电器工作状态标识: ○去磁、●励磁
- 8 在测量模式下: 测量值; 在设置模式下: 参数设置值
- 9 菜单号
- 10 在测量模式下: 第二测量值; 在设置/标定模式下: 设定值等
- 11 手动/自动温度补偿标识
- 12 “错误”标识
- 13 在标定过程中传感器图标闪烁
- 14 在测量模式下: 主要测量值; 在设置/标定模式下: 参数等

6.2.3 操作单元

操作单元位于外壳盖下方。通过查看窗口可以观察显示屏和报警 LED 指示灯。拧松四颗螺丝，打开外壳盖后即可操作 Smartec。

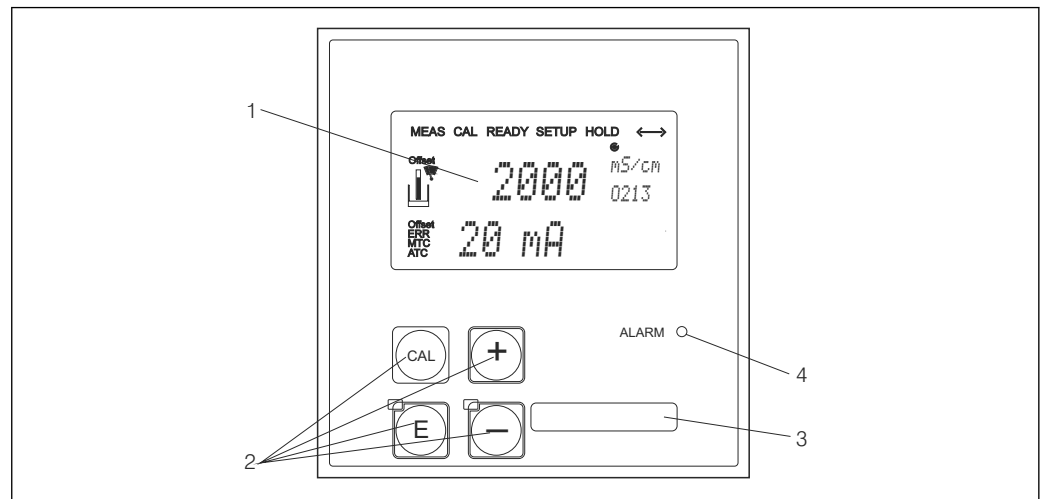


图 28 CLD134 的显示屏和按键示意图

- 1 液晶显示屏，用于显示测量值和设置参数
- 2 四个操作按键，进行标定和仪表组态设置
- 3 用户自定义信息输入区
- 4 报警发光二极管

A0004899

6.3 现场操作

6.3.1 操作方法

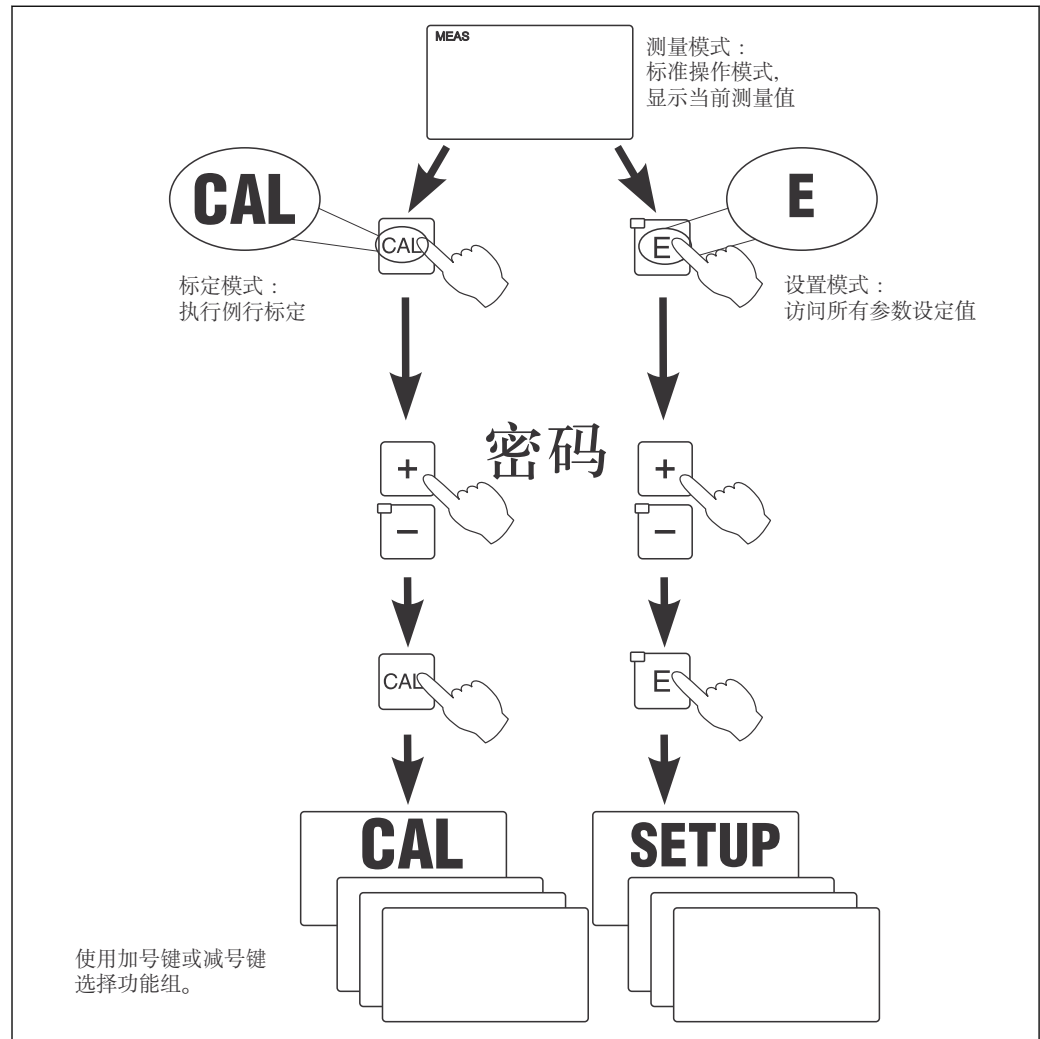


图 29 可能的工作模式示意图

i 处于设置模式下的变送器，如果持续约 15 min 无任何按键操作，变送器自动返回测量模式。关闭所有 Hold 功能(设置过程中处于保持状态)。

访问密码

所有设备的访问密码始终为固定值，不能改变。要求输入访问密码时，请正确输入对应访问密码：

- CAL 键+密码 22：访问标定菜单和偏置量设定菜单
- ENTER 键+密码 22：访问参数设置菜单和用户自定义参数设置菜单
- 同时按下 PLUS 键+ ENTER 键（至少保持 3 秒）：锁定键盘
- 同时按下 CAL 键+ MINUS 键（最少保持 3 秒）：解锁键盘
- CAL 或 ENTER 键+任意密码：只读模式，即只允许读参数，不能修改参数。

菜单结构

功能组中包含设置和标定功能：

- 在设置模式下，通过 PLUS 键和 MINUS 键选择功能组。
- 在功能组内，通过 ENTER 键切换功能选项。
- 在功能选项中，通过 PLUS 键和 MINUS 键选择所需选项或编辑设定值。使用 ENTER 键确认，并继续进行后续操作。
- 同时按下 PLUS 键和 MINUS 键(退出功能键)，退出程序(返回主菜单)。
- 再次同时按下 PLUS 键和 MINUS 键，切换至测量模式。

 未经 ENTER 键确认的设置参数修改，保持原设置参数值不变。

《操作手册》“附录”章节中详细介绍了变送器的菜单结构。

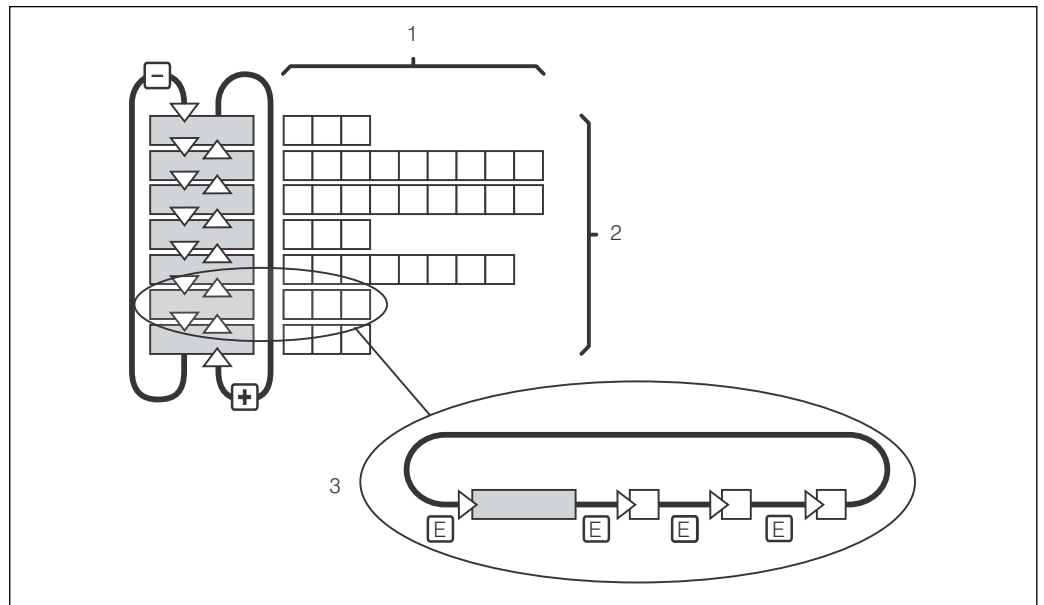


图 30 菜单结构示意图

- 1 功能选项(参数选择、数值输入)
- 2 功能组, 通过 PLUS 键和 MINUS 键前后滚动选择
- 3 通过 ENTER 键进行功能切换

保持功能：输出“冻结”

在设置模式和标定过程中均可“冻结”电流输出（工厂设置），即始终保持当前状态。此时，显示屏上显示“Hold”图标。

- 可以在“服务”功能组中查询保持设定值。
- 在保持过程中，所有触点复位为静态。
- 保持优先级高于所有其他自动功能。
- 在保持状态下，积分器 I 复位至 0。
- 故障报警延迟时间复位至“0”。
- 通过外部保持输入也可以开启此功能（参见接线图；数字量输入 1）。
- 出现电源故障时，手动保持（S3 功能选项）不受影响。

7 调试

7.1 功能检查

警告

接线错误，供电电压错误

存在人员受伤和设备故障的安全风险

- ▶ 参照接线图检查并确保所有连接均正确。
- ▶ 确保供电电压与铭牌电压一致。

7.2 开机

接通变频器电源之前需要事先了解变频器的操作方法。必须阅读“基本安全指南”和“操作方式”章节。上电后设备首先进行自检，随后进入测量模式。

随后，参照“快速设置”章节中的指南执行初始设置。即使出现系统断电，已储存的用户自定义设置也保持不变。

变频器中包含下列功能组（仅用于功能升级的功能组带相应标识）：

设置模式

- 设置 1 (A)
- 设置 2 (B)
- 电流输出 (O)
- 报警 (F)
- 检查 (P)
- 继电器 (R)
- ALPHA 系数表 (T)
- 浓度测量 (K)
- 服务 (S)
- E+H 服务 (E)
- 接口 (I)
- 温度系数 (D)
- MRS (M)

标定模式

标定 (C)

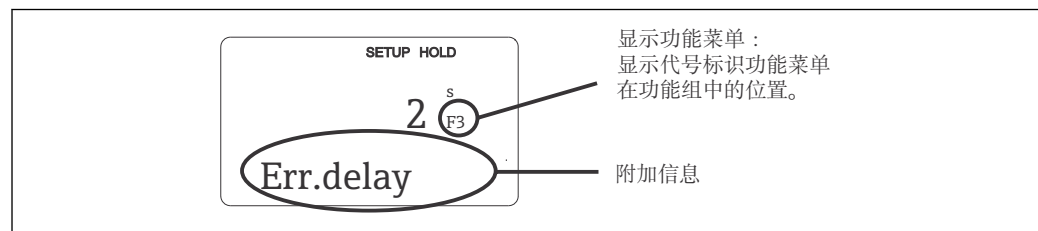
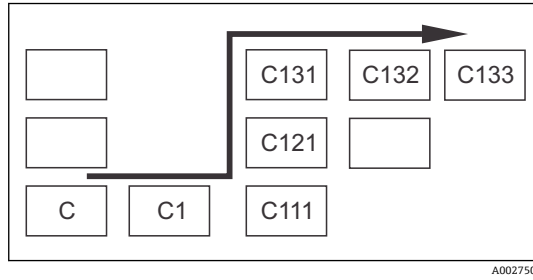


图 31 显示屏上的用户信息

A0025560-ZH



为了便于用户选择和搜索功能参数组和功能参数，每个功能参数显示相应菜单号（→ 31）。菜单号结构参见（→ 32）。在第一列中使用字母标识功能参数组（参见功能参数组名称）。各个功能参数组中的功能参数均以行和列的升序显示。

32 菜单号

i 变送器功能参数组的详细说明参见“设备设置”章节。

工厂设置

首次上电时设备的所有功能参数均为缺省设置。下表中列举了重要设置。

“系统设置”章节中详细介绍了各个功能组中的每个功能参数的缺省设置（缺省设置**黑体**显示）。

功能	工厂设置
测量类型	电感式电导率测量， 温度 (°C)
温度补偿方式	25 °C (77 °F)参考温度下的线性补偿
温度补偿	自动 (ATC 打开)
继电器功能	报警
保持	在设置和标定过程中打开
测量范围	100 µS/cm...2000 mS/cm (自动选择测量范围)
电流输出 1*和 2*	4...20 mA
电流输出 1: 4 mA 信号电流对应的测量值	0 µS/cm
电流输出 1: 20 mA 信号电流对应的测量值	2000 mS/cm
电流输出 2: 4 mA 信号电流对应的温度值*	0 °C (32 °F)
电流输出 2: 20 mA 信号电流对应的温度值*	150 °C (302 °F)

*与仪表的具体型号相关


7.3 快速设置

上电后必须首先完成变送器的基本功能设置，保证变送器能够正确测量。以下章节为设置实例：

用户输入		设置范围 (工厂设置黑体显示)	显示界面
1.	按下 ENTER 键。		
2.	输入密码 22，打开菜单。按下 ENTER 键。		
3.	按下 MINUS 键，进入“服务”功能组。		 <p>SETUP HOLD 5 SERVICE</p> <p>A0008408-ZH</p>
4.	按下 ENTER 键确认。		
5.	在 S1 中选择显示语言，例如“ENG”表示英文显示。 按下 ENTER 键确认输入。	ENG =英文 GER =德文 FRA =法文 ITA =意大利文 NEL =荷兰文 ESP =西班牙文	 <p>SETUP HOLD ENG S1 Language</p> <p>A0008409-ZH</p>
6.	同时按下 PLUS 键和 MINUS 键，退出“服务”功能组。		
7.	按下 MINUS 键，进入“设置 1”功能组。		 <p>SETUP HOLD A SETUP 1</p> <p>A0007824-ZH</p>
8.	按下 MINUS 键，确认“设置 1”的设定值。		
9.	在 A1 中选择测量模式，例如“cond”=电导率。 按下 ENTER 键确认输入。	Cond =电导率 Conc =浓度	 <p>SETUP HOLD cond A1 Oper. Mode</p> <p>A0028187-ZH</p>
10.	在 A2 中按下 ENTER 键，接受工厂设置。	% ppm mg/l TDS =总溶解固体 无	 <p>SETUP HOLD PPM A2 Conc. Unit</p> <p>A0028188-ZH</p>
11.	在 A3 中按下 ENTER 键，接受标准设定值。	XX.xx X.xxx XXX.x XXXX	 <p>SETUP HOLD XX.XX A3 Format</p> <p>A0009004-ZH</p>
12.	在 A4 中按下 ENTER 键，接受标准设定值。	自动、μS/cm、 mS/cm、S/cm、 μS/m、mS/m、S/m	 <p>SETUP HOLD auto A4 Unit</p> <p>A0009005-ZH</p>

用户输入		设置范围 (工厂设置黑体显示)	显示界面
13.	在 A5 中输入传感器的精准电极常数。传感器质量证书上标识有电极常数。	0.10...6.3...99.99	 <p>SETUP HOLD 6.300 ^{1/cm} A5 Cellconst</p> <p>A0005688-ZH</p>
14.	在 A6 中按下 ENTER 键，接受标准设定值。如果与管壁的间距小于 15 mm，参见“安装条件”和“标定”章节中如何计算安装系数的内容。	0.10...1...5.00	 <p>SETUP HOLD 1.000 A6 InstFac</p> <p>A0028195-ZH</p>
15.	如果测量条件不稳定，而需要稳定的测量值显示时，在 A7 中输入正确的阻尼系数。按下 ENTER 键确认输入。返回“设置 1”功能组的初始显示界面。	1 1...60	 <p>SETUP HOLD 1 A7 Damping</p> <p>A0001960-ZH</p>
16.	按下 MINUS 键进入“设置 2”功能组。按下 ENTER 键确认“设置 2”的设定值。		 <p>SETUP HOLD B SETUP 2</p> <p>A0007830-ZH</p>
17.	在 B1 中选择温度传感器。测量系统的缺省设置是带 Pt1000 温度传感器的 CLS54 传感器。按下 ENTER 键确认输入。	Pt100 Pt1k = Pt 1000 NTC30 固定	 <p>SETUP HOLD Pt1k B1 ProcTemp.</p> <p>A0005609-ZH</p>
18.	在 B2 中选择过程的温度补偿方式，例如“lin”=线性补偿。按下 ENTER 键确认输入。详细信息参见“通过表格进行温度补偿”章节。	无 Lin =线性补偿 NaCl =盐度表 (IEC 60746) Tab 1 to 4	 <p>SETUP HOLD lin B2 TempComp.</p> <p>A0009011-ZH</p>
19.	在 B3 中输入温度系数 α。按下 ENTER 键确认输入。确定温度系数的详细信息参见“通过表格进行温度补偿”和“确定温度系数”章节。	2.1 %/K 0.0...20.0 %/K	 <p>SETUP HOLD 2.10 ^{%/K} B3 Alpha val</p> <p>A0009012-ZH</p>
20.	在 B5 中显示当前温度。如需要，使用外部温度传感器。按下 ENTER 键确认输入。	显示和输入实际温度值 -35.0...250.0 °C	 <p>SETUP HOLD 0.0 °C B5 RealTemp.</p> <p>A0009014-ZH</p>
21.	显示温度测量值和输入温度值的差值。按下 ENTER 键。返回“设置 2”功能组的初始显示界面。	0.0 °C -5.0...5.0 °C	 <p>SETUP HOLD 0.0 °C B6 TempOffs.</p> <p>A0009015-ZH</p>

用户输入		设置范围 (工厂设置黑体显示)	显示界面
22.	按下 MINUS 键进入“电流输出”功能组。 按下 MINUS 键确认电流输出的设定值。		 A0025026-ZH
23.	在 O1 中选择当前输出，例如“Out 1”=输出 1。 按下 ENTER 键确认输入。	输出 1 输出 2	 A0025027-ZH
24.	在 O2 中选择线性特征。 按下 ENTER 键确认输入。	Lin =线性 (1) Sim =仿真 (2)	 A0025189-ZH
25.	在 O211 中选择当前输出的电流范围，例如 4...20 mA。 按下 ENTER 键确认输入。	4...20mA 0...20 mA	 A0028190-ZH
26.	在 O212 中确定变送器输出最小电流值时的电导率，例如 0 μS/cm。 按下 ENTER 键确认输入。	0.00 μS/cm 0.00 μS/cm... 2000 mS/cm	 A0028192-ZH
27.	在 O213 中确定变送器输出最大电流值时的电导率，例如 930 mS/cm。 按下 ENTER 键确认输入。 返回“电流输出”功能组的初始显示界面。	2000 mS/cm 0.00 μS/cm... 2000 mS/cm	 A0028193-ZH
28.	同时按下 PLUS 键和 MINUS 键切换至测量模式。		

 电感式传感器在安装前必须在空气中标定。详细信息参见“标定”章节。

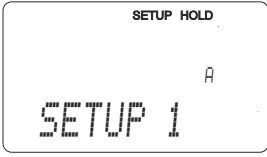
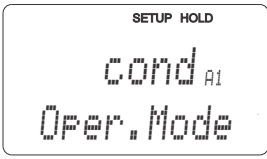

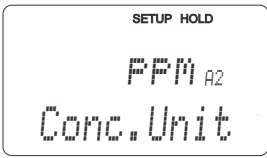
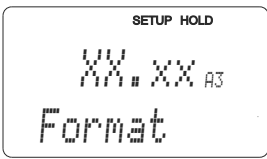
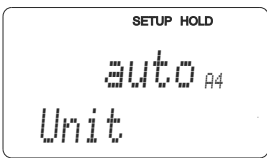
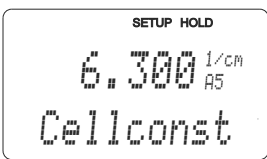
7.4 设备设置

以下章节介绍 Smartec CLD134 的所有功能。

7.4.1 设置 1 (电导率/浓度)

在设置 1 功能组中更改变送器的测量模式和传感器设定值。

在初始调试过程中已完成此菜单中的所有设置。但是，日后可以随时更改设定值。

菜单号	功能 (组)	设置范围 (工厂设置黑体标识)	显示界面	说明
A	设置 1 功能组		 A0007824-ZH	设置基本功能参数
A1	选择测量模式	cond =电导率 Conc =浓度	 A0028187-ZH	显示与设备相关: <ul style="list-style-type: none"> cond conc  更改测量模式后, 所有用户自定义设置均自动复位。
A2	选择浓度显示单元	% ppm mg/l TDS =总溶解固体 无	 A0028188-ZH	
A3	选择浓度单元显示格式	XX.xx X.xxx XXX.x XXXX	 A0009004-ZH	
A4	选择显示单位	自动、 μ S/cm、 mS/cm、S/cm、 μ S/ m、mS/m、S/m	 A0009005-ZH	选择“自动”时, 自动选择最高分辨率。
A5	输入连接传感器的电极常数	0.10... 6.3 ...99.99	 A0005688-ZH	传感器质量证书上标识有精确电极常数。

菜单号	功能 (组)	设置范围 (工厂设置黑体标识)	显示界面	说明
A6	安装系数	0.10...1...5.00		在此可以编辑安装系数。在 C1(3)功能组中确定正确系数，参见“标定”章节或使用安装系数表。
A7	输入测量值阻尼值。	1 1...60		测量值阻尼对指定数量的测量值进行平均化处理。例如用于稳定显示波动测量。无需设置测量值阻尼时，输入“1”。

7.4.2 设置 2 (温度)

仅电导率测量模式需要温度补偿 (在 A1 中选择)。

温度系数确定温度每变化一度时的电导率变化量。它取决于介质的化学成分和温度。

变送器提供四种温度补偿:

线性温度补偿

任意两个温度点的电导率变化为恒定，即温度系数 α 为恒定值。可将此时的温度系数 α 定义为线性温度补偿值。在 B7 中设定参考温度。缺省值为 25 °C。

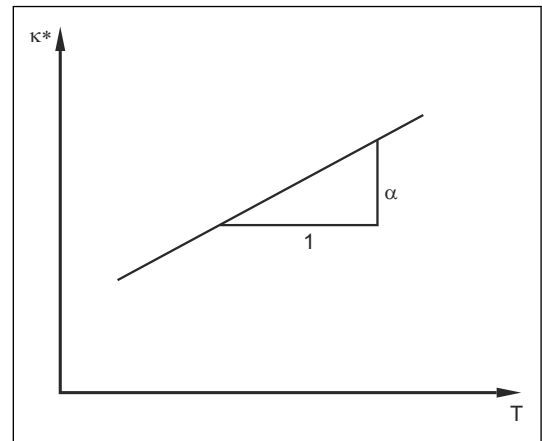


图 33 线性温度补偿

* 未经补偿的电导率

NaCl 补偿

采用 NaCl 补偿时 (符合 IEC 60746 标准)，通过固定非线性曲线定义温度系数和设备中存储的温度的相互关系。曲线适用于低浓度范围，最高浓度约为 5 % NaCl。

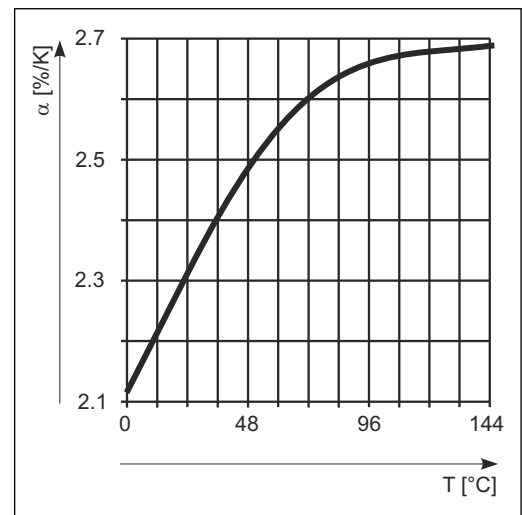


图 34 NaCl 补偿

基于表格进行温度补偿

设备带扩展软件包时，可以输入温度系数 α 与温度的关系表。基于 α 表进行温度补偿时，可测量下列过程介质的电导率参数：

温度 T 和电导率 κ 参数对如下：

- $\kappa(T_0)$: 参考温度 T_0 下
- $\kappa(T)$: 过程温度下

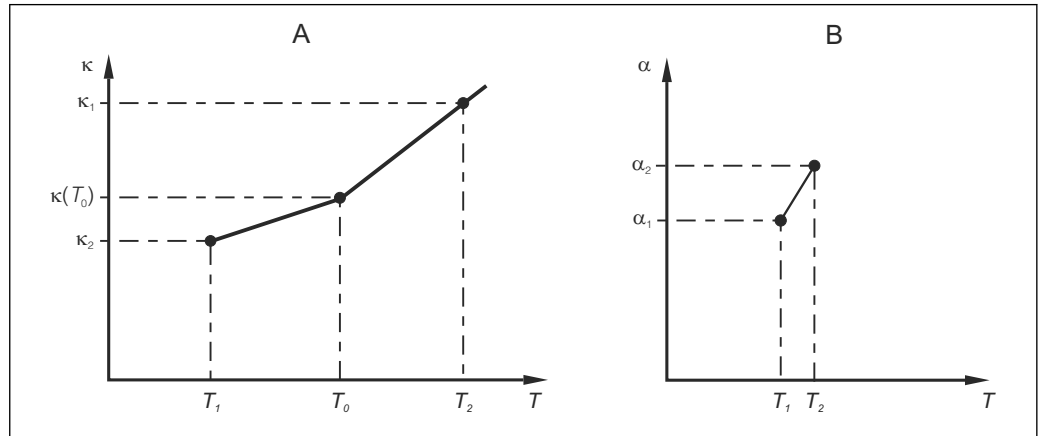


图 35 温度系数的定义曲线

- A 所需数据
- B α 计算值

根据下列公式，计算过程温度下的温度系数 α ：

$$\alpha = \frac{100\%}{\kappa(T_0)} \cdot \frac{\kappa(T) - \kappa(T_0)}{T - T_0}; T \neq T_0$$

基于上述公式，在“ALPHA 表”功能参数组的 T4 和 T5 中输入 α -T 参数对。

设置 2 功能参数组

在此功能组中更改温度测量的设定值。

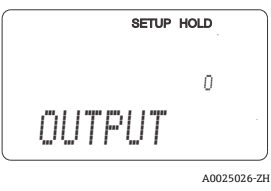
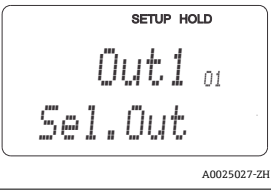
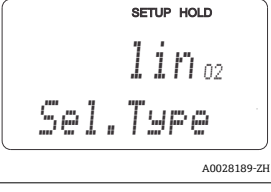
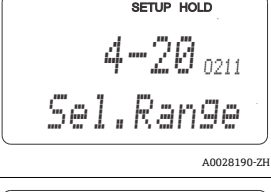
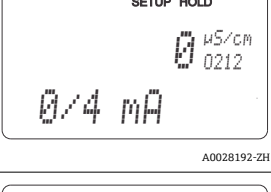
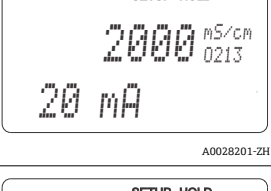
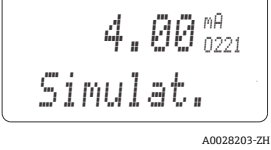
在初始调试过程中已完成此菜单中的所有设置。但是，日后可以随时更改设定值。

菜单号	功能 (组)	设置范围 (工厂设置黑体标识)	显示界面	说明
B	设置 2 功能组			温度测量的设定值
B1	选择温度传感器	Pt100 Pt1k = Pt 1000 NTC30 固定		“固定”： 无温度测量；设置固定温度 值。

菜单号	功能 (组)	设置范围 (工厂设置黑体标识)	显示界面	说明
B2	选择温度补偿方式	无 Lin =线性补偿 NaCl =盐度表 (IEC 60746) 表 1...4	 A0009011-ZH	浓度测量无此选项。 表 2...4 选项仅适用带“远程参数设置”附加功能的设备。
B3	输入温度系数 α	2.10 %/K 0.00...20.00 %/K	 A0009012-ZH	仅当 B2 = lin.时。 此时输入的表格均无效。
B4	输入过程温度	25.0 °C -10.0...150.0 °C	 A0009013-ZH	仅当 B1 = 固定时。 仅允许输入 °C 温度值。
B5	显示温度和调节传感器温度	显示和输入实际温度值 -35.0...250.0 °C	 A0009014-ZH	基于输入温度，温度传感器使用外部测量值。 B1 = 固定时，选项无效。
B6	输入温度差	0.0 °C -5.0...5.0 °C	 A0009015-ZH	显示实际输入温度值和温度测量值的差值。 B1 = 固定时，选项无效。

7.4.3 电流输出

在电流输出功能组中分别设置各路输出。此外还可以仿真电流输出值 (O2(2))，检查电流输出。

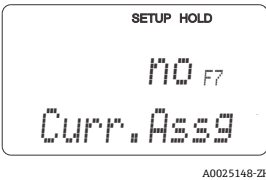
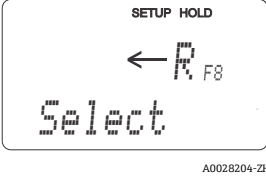
菜单号	功能 (组)	设置范围 (工厂设置黑体标识)	显示界面	说明
0	电流输出功能组			电流输出设置 (不适用 PROFIBUS)。
O1	选择电流输出	输出 1 输出 2		每路输出均可选择特征参数。
O2 (1)	输入线性特征	Lin =线性(1) Sim =仿真(2)		特征斜率可以为正，也可以为负。
O211	输入电流范围	4...20mA 0...20 mA		
O212	0/4 mA 值: 输入对应测量值	电导率: 0.00 $\mu\text{S}/\text{cm}$ 浓度: 0.00 % 温度: -10.0 $^{\circ}\text{C}$ 整个量程		在此选项中输入变送器输出最小电流 (0/4 mA) 时的测量值。 显示格式在 A3 中选择。 (参见规格参数表。)
O213	20 mA 值: 输入对应测量值	电导率: 2000 $\mu\text{S}/\text{cm}$ 浓度: 99.99 % 温度: 60 $^{\circ}\text{C}$ 整个量程		在此选项中输入变送器输出最大电流 (20 mA) 时的测量值。 显示格式在 A3 中选择。 (参见规格参数表。)
	仿真电流输出	Lin =线性(1) Sim =仿真(2)		必须选择选项 (1) 才能退出仿真。
O221	输入仿真值	电流量 0.00...22.00 mA		输入直接作为电流输出信号的电流值。

7.4.4 继电器 1

可以在报警功能参数组中设置不同的报警触点和设置输出触点。

每个错误均可设置为有效错误或无效错误（错误触点或故障电流）。

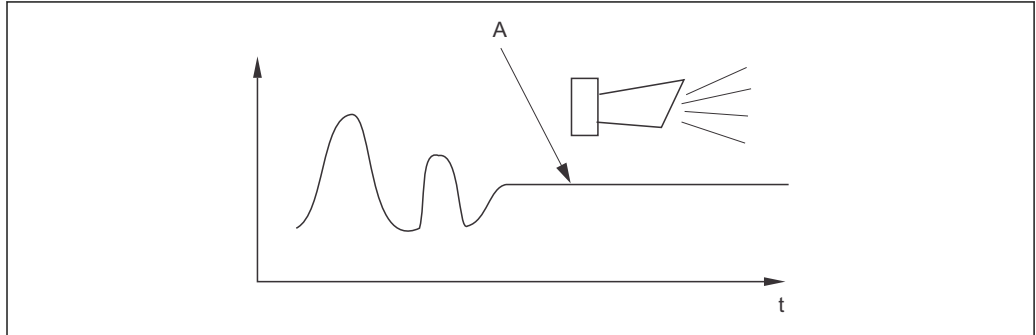
菜单号	功能 (组)	设置范围 (工厂设置 黑体标识)	显示界面	说明
F	报警功能参数组			报警功能参数设置。
F1	选择触点类型	Latch = 静态触点 Momen = 瞬态触点		此选项仅适用故障信号触点。
F2	选择报警延迟时间单位	秒 最小值		
F3	输入报警延迟时间	0 s (min) 0...2000 s (min)		取决于 F2 中的选项，报警延迟时间的输入单位为秒或分。 报警延迟时间对 LED 指示灯无影响；LED 指示灯实时发出报警信号。
F4	选择故障电流	22 mA 2.4 mA		仅当 F5 中关闭错误信息时才需要选择此选项。  O311 中选择“0...20 mA”时，不能使用“2.4 mA”。
F5	选择错误代码	1 1...255		选择触发报警的所有错误。根据错误代码选择错误。详细信息参见“系统错误信息”章节，提供每个错误代码的详细说明。工厂设置对所有未编辑的错误信息有效。
F6	设定报警触点对应错误信息的有效性	是 否		选择“否”时，所有其他报警设定（例如报警延时时间）均无效。保留所有设置不变。此设定值仅适用于 F5 中的指定的错误信息。 工厂设置为否，从 E080 开始编号！

菜单号	功能 (组)	设置范围 (工厂设置 黑体标识)	显示界面	说明
F7	设定错误电流 对应故障电流 的有效性	否 是	 <p>A0025148-ZH</p>	F4 中的选项有效，或出现错误时关闭选项。 此设定值仅适用于 F5 中的指定的错误信息。
F8	选择返回菜单 或显示下一个 错误代码	Next = 下一个 错误代码 ←R	 <p>A0028204-ZH</p>	选择←R时，返回 F 功能参数组。选择 Next 时，返回 F5 功能参数。

7.4.5 检查

PCS 报警 (过程检测系统)

仅带远程参数设置功能的设备才提供 PCS 报警功能。该功能用于测量信号的偏差检查。在指定时间内测量信号无变化时 (多个测量值), 触发报警。污染、电缆断路或类似状况均可能触发此类传感器响应。



A0006744

图 36 PCS 报警 (在线检测)

A 恒定测量信号: PCS 报警时间达到后触发报警信号

i 测量信号发生改变后, PCS 报警自动清除。

菜单号	功能 (组)	设置范围 (工厂设置黑体标识)	显示界面	说明
P	检查功能参数组		<p>A0009045-ZH</p>	传感器和过程监控设定值
P1	设置 PCS 报警 (在线检查)	关 1 h 2 h 4 h	<p>A0028207-ZH</p>	此功能用于监测测量信号。在此设定的指定时间内测量信号保持不变, 触发报警。 监测限定值: 在指定时间内超出平均值的 0.3 %。 (错误代号: E152。)

7.4.6 继电器设置

带远程参数设置功能的设备可以通过以下三种方式设置继电器 (R1 功能组中) :

■ **报警**

一旦出现报警电流, 且“故障信号触点”选项为“是”时, 继电器闭合触点 41/42 (零电流、安全状态)。可以按需更改此设置 (F5 功能组)。

■ **限定值**

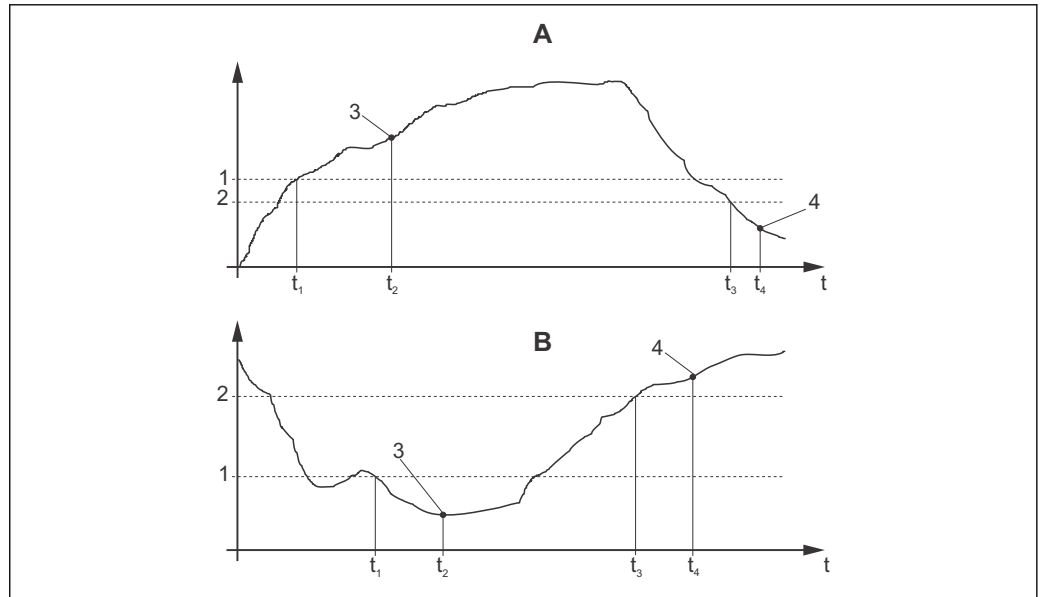
超过或低于任意一个设定的限定值 (→ 37), 但是并无报警时, 继电器闭合触点 41/42。

■ **报警+限定值**

出现报警时, 继电器闭合触点 41/42。超过限定值时, 如果继电器分配 (F6 功能组) 中错误 E067 设置为“是”, 继电器仅闭合触点。

参见开关状态 (→ 37), 图示解释继电器触点状态。

- 测量值增大 (高限功能), 超出高限阈值后, 继电器触点在开启点 (t_1) 后滞后 t_2 进行报警状态, 继电器闭合延迟时间为 ($t_2 - t_1$)。
- 测量值减小, 低于低限阈值后, 继电器返回正常工作状态, 继电器断开延迟时间为 ($t_4 - t_3$)。
- 如果继电器触点的闭合和断开延迟时间均设置为 0 秒, 开启点和关闭点即为触点闭合和断开时间。低限和高限报警功能的设置方法相同。



A0028221

37 开启点和关闭点、闭合延迟时间和断开延迟时间的关系

- A 开启点 > 关闭点: 高限报警
- B 开启点 < 关闭点: 低限报警功能
- 1 开启点
- 2 开启延迟
- 3 触点闭合 ON
- 4 触点打开 OFF

继电器功能组

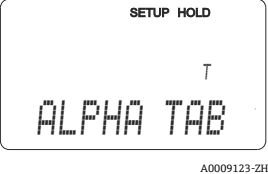
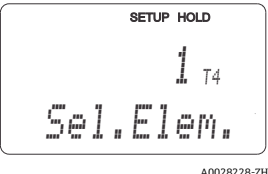
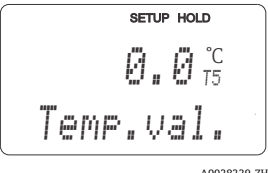
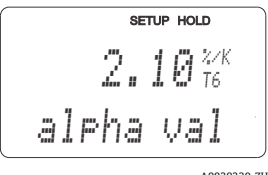
斜体功能不适用于基本型变送器。

菜单号	功能 (组)	设置范围 (工厂设置黑体标识)	显示界面	说明
R	继电器			继电器触点设置
R1	选择功能	报警 LV 报警限定值 (al+li)		选择“报警”时，功能组 R2...R5 无效。 LV = 限定值
R2	输入触点的开启点	电导率: 2000 mS/cm 浓度: 99.99 % 整个量程		仅显示 A1 中选择的测量模式。 i 禁止将开启点和关闭点设置为同一点!
R3	输入触点的关闭点	电导率: 2000 mS/cm 浓度: 99.99 % 整个量程		输入关闭点，选择高限触点（关闭点小于开启点）或低限触点（关闭点大于开启点），以及迟滞功能。
R4	输入触点闭合延迟时间	0 s 0...2000 s		
R5	输入触点断开延迟时间	0 s 0...2000 s		
R6	选择仿真	自动 手动		仅当 R1 中选择限定值时才需要设置此选项。
R7	继电器开关切换	关 开		仅当 R6 中选择手动时才需要设置此选项。继电器可以打开和关闭。

7.4.7 温度补偿表

在此功能组中基于表格（设置 2 功能组中的 B22）进行温度补偿。

在 T5 和 T6 中输入 α -T 数据对。

菜单号	功能 (组)	设置范围 (工厂设置黑体标识)	显示界面	说明
T	ALPHA 表功能参数组			温度补偿设定值。
T1	选择表格	1 1...4		选择需编辑的表格。带“远程参数设置”附加功能的设备提供表 1...4 选项。
T2	选择表格选项	只读 编辑		
T3	输入表格中的参数对数量	1 1...10		α 表中最多可以输入 10 对参数。参数对按照 1...10 的顺序排列，可以单独编辑或顺序编辑。
T4	选择表格中的参数对	1 1...表格中的参数对数量 选择		“分配”，用户进入 T8。
T5	输入温度值	0.0 °C -10.0...150.0 °C		温度差不得小于 1 K。表格中的参数对的温度值的工厂设置：0.0 °C、10.0 °C、20.0 °C、30.0 °C...
T6	输入温度系数 α	2.10 %/K 0.00...20.00 %/K		
T8	表格状态是否正常	是 否		选择“是”，用户返回 T。选择“否”，用户返回 T3。

7.4.8 浓度测量

变送器可以将电导率值转换成浓度值。只需将测量模式设置为浓度测量 (A1 中)。

必须基于计算浓度在变送器中设置基本参数。设备中已存储有常见物质所需的数据。用户可以在 K1 中选择任意一种物质。

如果需要测定设备中未存储的样品的浓度，需要介质的电导率参数。可以基于数据表确定特性曲线或由用户自定义特性曲线。

1. 提取过程介质。
2. 在过程温度下测量未经补偿的试样的电导率。在测量模式下数次按下加号键 (参见“按键功能”章节) 或关闭温度补偿 (设置 2 中的 B2)，得到未补偿的电导率。
 - 过程温度变化时：
 - 需要考虑变化过程温度时，必须至少在两个温度下测量试样的电导率值 (最佳选择是分别在最高和最低温度下测量)。在上述情况下，不同试样的温度值必须相同。温度差不得小于 0.5°C。
 - 由于变送器至少需要使用表格中的四个点，因此至少需要两个不同温度下的不同试样浓度值。
 - 在恒定过程温度下：
 - 在恒定温度下测量不同的试样浓度。至少需要两种试样。

最终获得如下图所示的测量参数。

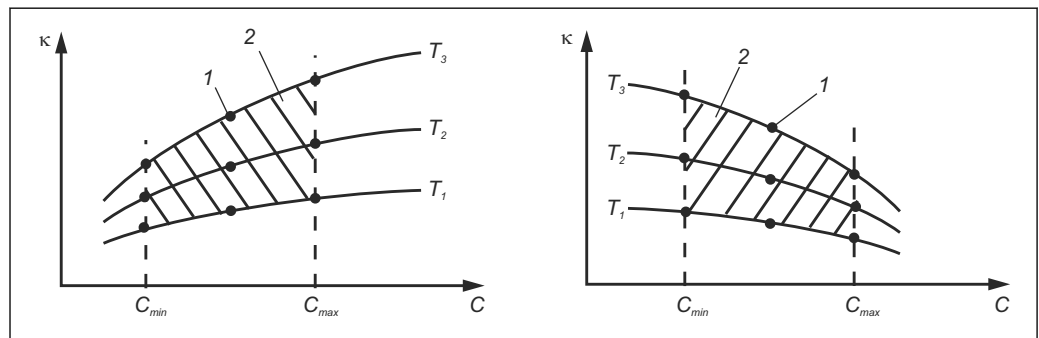


图 38 不同过程温度下的测量值示意图

- K 电导率
- C 浓度
- T 温度
- 1 测量点
- 2 测量范围

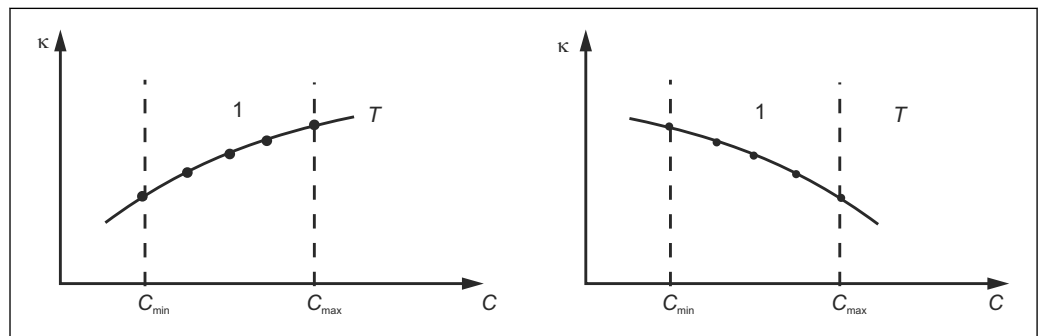
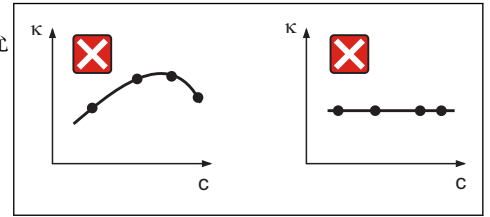


图 39 不同过程温度下的测量值示意图

- K 电导率
- C 浓度
- T 恒定温度
- 1 测量范围

i 特性曲线必须在过程条件范围内严格单调上升或下降，即或是最大值/最小值，或是恒定值。因此，不允许出现左侧曲线。



40 不允许出现的曲线

K 电导率
C 浓度

输入数值

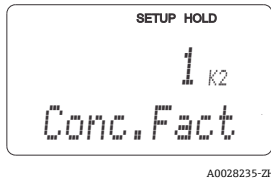
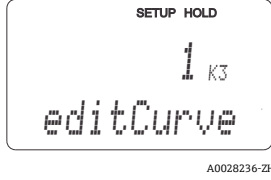
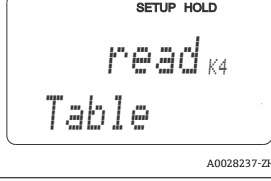
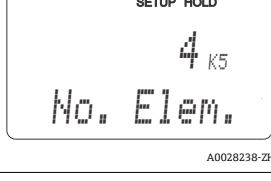
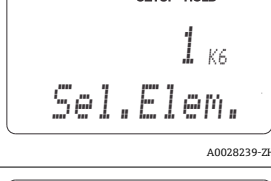
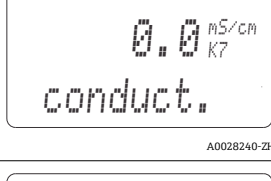
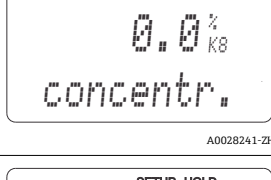
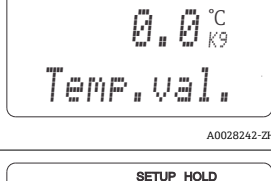
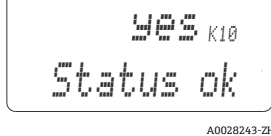
在 K6...K8 中输入每种样品的三个特征参数（未补偿的电导率、温度和浓度）。

- 变化过程温度条件下：
需要至少输入四组三参数值对。
- 恒定过程温度条件下：
需要至少输入两组三参数值对。
- i** ■ 电导率和温度测量值超出标定表中输入的数值范围时，浓度测量精度会显著降低，并显示错误信息 E078 或 E079。因此，确定特性曲线时应考虑过程限定值。在每个温度点输入 0 $\mu\text{S}/\text{cm}$ 和 0% 的附加三参数对时，可以选择量程起点，且具有高测量精度，无错误信息。
- 基于输入的表格自动进行浓度测量的温度补偿。因此，“设置 2”中输入的温度系数此时无效。

mS/cm	%	°C (°F)
240	96	60 (140)
380	96	90 (194)
220	97	60 (140)
340	97	90 (194)
120	99	60 (140)
200	99	90 (194)

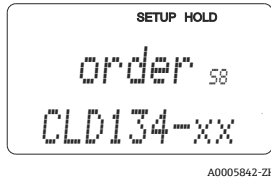

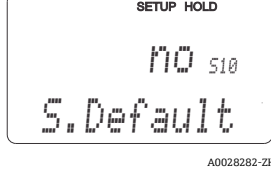

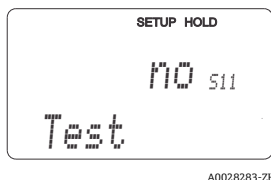
浓度功能组

菜单号	功能 (组)	设置范围 (工厂设置黑体标识)	显示界面	说明
K	浓度功能参数组			浓度测量的设定值。此功能组中储存有四个固定浓度表和四个可编辑浓度表。
K1	基于计算的浓度显示值选择浓度曲线	NaOH 0...15 % H ₂ SO ₄ 0...30 % H ₃ PO ₄ 0...15 % HNO ₃ 0...25 % 表 1...4		带“远程参数设置”附加功能的设备提供表 2...4 选项。

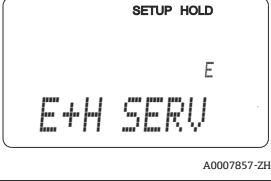
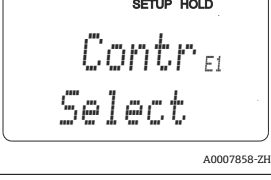
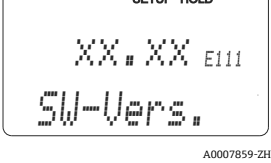
菜单号	功能 (组)	设置范围 (工厂设置黑体标识)	显示界面	说明
K2	选择校正系数	1 0.5...1.5	 A0028235-ZH	如需要选择校正系数 (仅适用用户表)。
K3	选择需编辑的表格	1 1...4	 A0028236-ZH	编辑浓度曲线时, 需要使用另一条浓度曲线计算当前浓度显示值 (参见 K1)。 带“远程参数设置”附加功能的设备提供选项 1...4。
K4	选择表格选项	只读 编辑	 A0028237-ZH	适用于所有浓度曲线。
K5	输入三参数对数量	4 1 ... 16	 A0028238-ZH	每组三参数对都包含三个数值。
K6	输入三参数对	1 1...K4 中设置的三参数对数量 将	 A0028239-ZH	可以编辑任意三参数对。 选择“分配”, 用户直接进入 K10。
K7	输入未经补偿的电导率值	0.0 mS/cm 0.0...9999 mS/cm	 A0028240-ZH	
K8	输入 K6 的浓度值	0.00 % 0.00...99.99 %	 A0028241-ZH	
K9	输入 K6 的温度值	0.0 °C -35.0...250.0 °C	 A0028242-ZH	
K10	表格状态是否正常	是 否	 A0028243-ZH	返回 K。

7.4.9 服务

菜单号	功能 (组)	设置范围 (工厂设置黑体标识)	显示界面	说明
S	服务功能组		 <p>A0008408-ZH</p>	服务功能设定值。
S1	选择显示语言	ENG =英文 GER =德文 FRA =法文 ITA =意大利文 NEL =荷兰文 ESP =西班牙文	 <p>A0008409-ZH</p>	在进行设备设置时需要设置此选项。随后，退出 S1 并继续其他设置。
S2	保持效果	froz. =最后一个值 fix =固定值	 <p>A0028275-ZH</p>	最后一个值：显示设备进入保持状态前的最后一个值。 固定值：保持功能打开时，显示 S3 中设置的固定值。
S3	输入固定值	0 0...100 % (电流输出值的)	 <p>A0028276-ZH</p>	仅当 S2 =固定值
S4	设置保持功能	S+C =设置和标定 CAL =标定 Setup =设置 None =不保持	 <p>A0028277-ZH</p>	S =设置 C =标定
S5	手动保持	关 开	 <p>A0028278-ZH</p>	
S6	输入保持持续时间	10 s 0...999 s	 <p>A0028279-ZH</p>	
S7	软件版本升级 输入远程参数 设置的软件版本 本号	0 0 ... 9999	 <p>A0028280-ZH</p>	密码输入错误时，返回测量菜单。使用加号键或减号键编辑数字，并使用回车键确认。

菜单号	功能 (组)	设置范围 (工厂设置黑体标识)	显示界面	说明
S8	显示订货号		 <p>A0005842-ZH</p>	变频器升级后，不会自动修改变送器订货号。
S9	显示序列号		 <p>A0028281-ZH</p>	
S10	将变频器复位至基本设置	否 Sens = 传感器参数 Facy = 工厂设置	 <p>A0028282-ZH</p>	<p>Sens = 清除传感器参数 (温度偏差量、空气标定值、电极常数、安装系数) Facy = 清除所有参数，并复位至工厂缺省设置!</p> <p> 复位后将电极常数 (A5) 设置为 6.3，将温度传感器 (B1) 设置为 Pt1k。</p>
S11	执行设备复位	否 Displ = 显示测试	 <p>A0028283-ZH</p>	

7.4.10 E+H 服务

菜单号	功能 (组)	设置范围 (工厂设置黑体标识)	显示界面	说明
E	E+H 服务功能组		 <p>A0007857-ZH</p>	E+H 服务设定值。
E1	选择模块	Contr = 控制器 (1) Trans = 变送器 (2) MainB = 主板 (3) Sens = 传感器 (4)	 <p>A0007858-ZH</p>	
E111 E121 E131 E141	显示软件版本号		 <p>A0007859-ZH</p>	E111: 设备的软件版本号 E121...141: 模块的固件版本号 (可选)

菜单号	功能 (组)	设置范围 (工厂设置黑体标识)	显示界面	说明
E112 E122 E132 E142	显示硬件版本号			不能编辑
E113 E123 E133 E143	显示序列号			不能编辑
E145 E146 E147 E148	输入并确认序列号			

7.4.11 接口

菜单号	功能参数(组)	调节范围 (工厂设置黑体标识)	显示界面	说明
I	接口功能参数组			通信设置(仅适用于 HART 或 PROFIBUS 型变送器)。
I1	输入总线地址	地址 HART: 0...15 或 PROFIBUS: 0...126		在网络中, 每个地址仅可被分配一次。设备地址≠0 时, 电流输出自动设置为 4 mA, 变送器即可在多点模式下工作。
I2	显示位号名称			

7.4.12 确定温度系数

带远程参数设置功能的设备通过以下方式确定温度系数（量程开关，MRS，参见“产品选型表”）。标准型设备可以升级至带远程参数设置功能的设备（参见“附件”章节）。

菜单号	功能 (组)	设置范围 (工厂设置黑体标识)	显示界面	说明
D	温度系数		 A0028285-ZH	温度系数设定值。计算器功能：基于补偿值+未补偿值+温度值计算 α 系数。
D1	输入补偿后的电导率	电流值 0...9999	 A0028286-ZH	显示当前补偿后的电导率。将数值编辑为目标值（例如基于比对测量）。
D2	显示未补偿的电导率	电流值 0...9999	 A0028287-ZH	未补偿的当前电导率不能编辑。
D3	输入当前温度	电流值 -35.0...250.0 °C	 A0028288-ZH	
D4	显示测定的 α 系数。		 A0028289-ZH	例如使用 B3 中的数值。必须手动输入数值。

7.4.13 远程参数设定开关 (量程切换开关, MRS)

订购设备时直接通过数字量输入订购远程参数设定 (参见“产品选型表”), 或日后单独订购 (参见“附件”章节)。

带远程参数设置功能的设备可以输入最多 4 种物质的完整参数对。

可以单独设置下列参数对:

- 工作模式 (电导率或浓度)
- 温度补偿
- 电流输出 (主要参数和温度)
- 浓度表
- 限位继电器

设置数字量输入

变送器带两路数字量输入。在 M1 中设置:

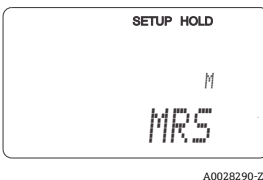
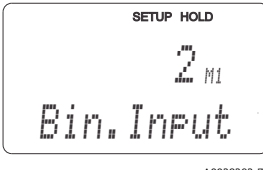
M1 中的设置	数字量输入设置
M1 = 0	无 MRS。数字量输入 1 用于外部保持。
M1 = 1	数字量输入 2 用于切换 2 个参数对 (测量范围)。数字量输入 1 用于外部保持。
M1 = 2	数字量输入 1 和 2 用于切换 4 个参数对 (测量范围)。参见以下实例。

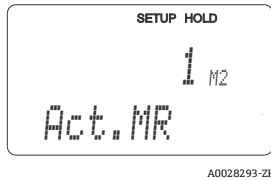
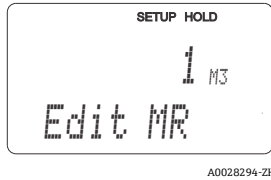
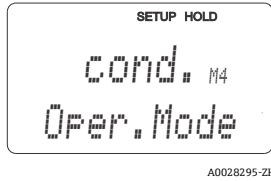
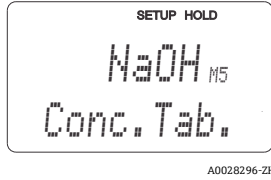
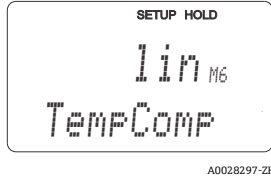

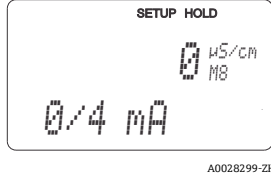
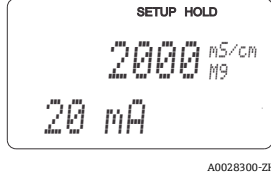
4 个参数对设置

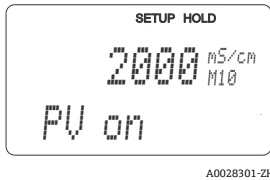
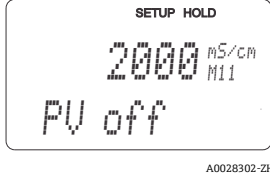
实例: CIP 清洗


数字量输入 1		0	0	1	1
数字量输入 2		0	1	0	1
	参数对	1	2	3	4
编号/软件	介质	啤酒	水	碱液 i	酸液
M4	工作模式	电导率	电导率	浓度	浓度
M8、M9	电流输出	1...3 mS/cm	0.1...0.8 mS/cm	0.5...5%	0.5...1.5 %
M6	温度补偿	用户表格 1	线性	-	-
M5	浓度表	-	-	NaOH	用户表格
M10、M11	限定值	开: 2.3 mS/cm 关: 2.5 mS/cm	开: 0.7 μS/cm 关: 0.8 μS/cm	开: 2 % 关: 2.1 %	开: 1.3 % 关: 1.4 %

MRS 功能组 (远程参数设置)

菜单号	功能 (组)	设置范围 (工厂设置黑体标识)	显示界面	说明
M	MRS (远程参数设置)			远程参数设置的设定值。 M1 + M2: 适用于测量模式 M3...M11: 适用于参数对设置
M1	选择数字量输入	1 0、1、2		0 = 无 MRS 1 = 通过数字量输入 2 选择 2 个参数对。数字量输入 1 为保持。 2 = 通过数字量输入 1+2 选择 4 个参数对。

菜单号	功能 (组)	设置范围 (工厂设置黑体标识)	显示界面	说明
M2	显示有效参数对; 或 M1 = 0 时选择有效参数对	1 1...4, 当 M1 = 0 时		当 M1 = 0 时选择。 当 M1 = 1 或 2 时, 数字量输入决定显示
M3	选择 M4...M8 中设置的参数	1 1...4, 当 M1=0 时 1...2, 当 M1=1 时 1...4, 当 M1=2 时		选择需要设置的参数对 (有效参数对在 M2 中选择, 或通过数字量输入选择)。
M4	选择工作模式	Cond =电导率 Conc =浓度		可以针对下列参数对分别设置工作模式。
M5	选择介质	NaOH 、H2SO4、 H3PO4、HNO3 表 1...4		仅当 M4 = 浓度时才能选择
M6	选择温度补偿	无、 线性 、NaCl, 表 1...4, 当 M4 = 电导率时		仅当 M4 = 电导率时选择
M7	输入 α 系数	2.10 %/K 0...20 %/K		仅当 M6 = 线性时才能选择
M8	输入 0/4 mA 电流对应的测量值	电导率: 0...2000 mS/cm 浓度: 单位: A2; 格式: A3		
M9	输入 20 mA 电流对应的测量值	电导率: 0...2000 mS/cm 浓度: 单位: A2; 格式: A3		

菜单号	功能 (组)	设置范围 (工厂设置黑体标识)	显示界面	说明
M10	输入限定值的开启点	电导率: 0... 2000 mS/cm 浓度: 单位: A2; 格式: A3		
M11	输入限定值的关闭点	电导率: 0... 2000 mS/cm 浓度: 单位: A2; 格式: A3		输入关闭点, 选择高限触点 (关闭点小于开启点) 或低限触点 (关闭点大于开启点), 以及迟滞功能。禁止将开启点和关闭点设置为同一点。

 选择远程参数设置时, 内部处理输入的参数对, 显示 A1、B1、B3、R2、K1、O212、O213 中的第一个量程值。

7.4.14 标定

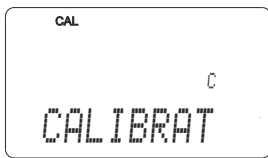
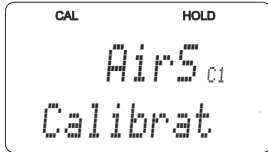
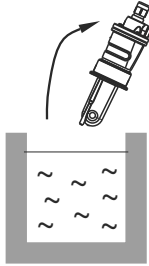
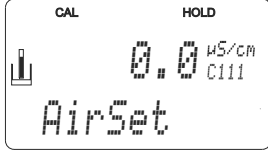
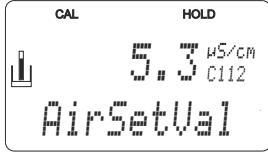
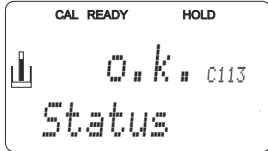
按下 CAL 键，进入标定功能组。

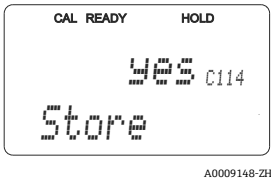
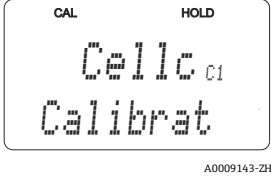

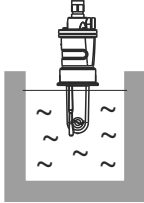
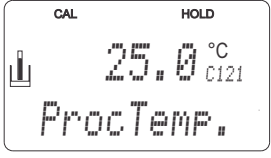
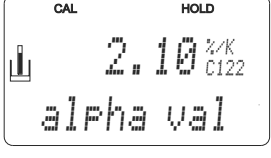
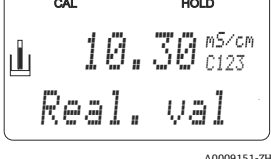
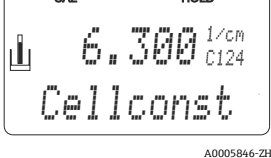
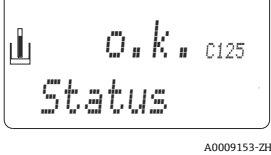
在此功能组中标定和调节变送器。通过以下两种不同的方式执行标定：

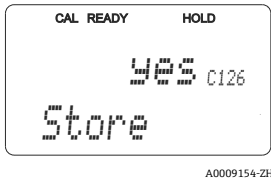
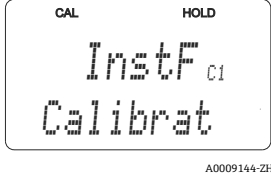
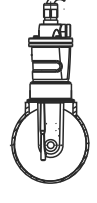
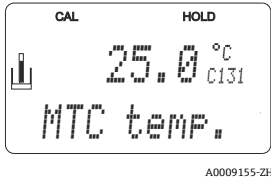
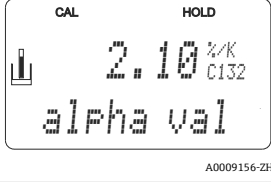
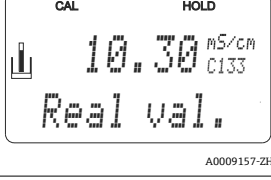
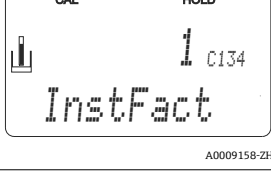
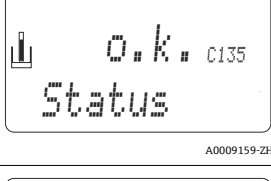
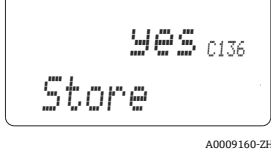
- 测量已知电导率的标定液。
- 输入电导率传感器的准确电极常数。

请注意以下几点：

- 进行电感式传感器的首次调试时，必须在空气中标定补偿余偶（C111），确保系统输出精确测量值。
- 同时按下加号键和减号键退出标定（返回 C114、C126 或 C136）或出现标定错误时，重新使用初始标定参数。标定错误的显示图标为“ERR”，传感器图标同时闪烁。重新标定！
- 每次标定变送器都会自动切换至保持（工厂设置）！

菜单号	功能 (组)	设置范围 (工厂设置黑体标识)	显示界面	说明
C	标定功能组:		 A0009141-ZH	标定设定值
C1(1)	余耦补偿	Airs =空气标定(1) Cellc =电极常数(2) InstF =安装系数(3)	 A0009142-ZH	调试电感式传感器时 必须 执行空气标定。必须在空气中执行标定。传感器必须保持干燥。
从液体中取出传感器，并完全擦干。			 A0005690	
C111	开启余耦标定 (在空气中标定)	当前测量值	 A0009145-ZH	按下 CAL 键开始标定。
C112	显示余耦 (在空气中标定)	-80.0...80.0 $\mu\text{S}/\text{cm}$	 A0009146-ZH	测量系统的余耦 (传感器和变送器)。
C113	显示标定状态	正常 E xxx	 A0009147-ZH	标定状态不正常时，显示屏的第二行显示错误原因。

菜单号	功能 (组)	设置范围 (工厂设置黑体标识)	显示界面	说明
C114	储存标定结果?	是否 重新标定		如果 C113 = E xxx, 仅选择是否或重新标定。选择重新标定时, 返回功能组 C。选择是/否时, 返回“测量”。
C1(2)	电极常数标定	Airs = 空气标定(1) Cellc = 电极常数(2) InstF = 安装系数(3)		应保证传感器的浸入深度, 保证与罐壁的间距 (a > 15 mm 时, 安装系数对测量无影响)。
<p>将传感器浸入在标定液中。</p> <p> 以下章节介绍使用经温度补偿后的参比液电导率值进行标定。使用未经补偿的电导率值标定时, 温度系数 α 必须设置为 0。</p>				
C121	输入标定温度 (MTC)	25 °C -35.0...250.0 °C		仅当 B1 = 固定时显示此选项。
C122	输入标定液的 α 值	2.10 %/K 0.00...20.00 %/K		所有 E+H 标定液的数值参见《技术资料》。也可以使用表格计算数值。使用未经补偿的数值进行标定时, 将 α 设置为 0。
C123	输入标定液的正确电导率值	当前测量值 0.0 μ S/cm...9999 mS/cm		显示的数值单位始终未 mS/cm。
C124	显示电极常数计算值	0.1...6.3...99.99 cm^{-1}		显示电极常数计算值, 在 A5 中确认。
C125	显示标定状态	正常 E xxx		标定状态不正常时, 显示屏的第二行显示错误原因。

菜单号	功能 (组)	设置范围 (工厂设置黑体标识)	显示界面	说明
C126	储存标定结果？	是否重新标定	 <p>A0009154-ZH</p>	C125 = E xxx 时，选择否或重新标定。选择重新标定时，返回功能组 C。选择是/否时，返回“测量”。
C1(3)	使用匹配电感式传感器标定	Airs = 空气标定(1) Cellc = 电极常数(2) InstF = 安装系数(3)	 <p>A0009144-ZH</p>	补偿传感器受罐壁的影响。测量值受传感器和管壁间的间距，以及管道材质的影响（导电或绝缘）。安装系数说明此影响的大小。参见“安装指南”章节。
传感器安装在测量点。			 <p>A0005693</p>	
C131	输入过程温度 (MTC)	25 °C -35.0...250.0 °C	 <p>A0009155-ZH</p>	仅当 B1 = 固定时显示此选项。
C132	输入标定液的 α 值	2.10 %/K 0.00...20.00 %/K	 <p>A0009156-ZH</p>	所有 E+H 标定液的数值参见《技术资料》。也可以使用表格计算数值。使用未经补偿的数值进行标定时，将 α 设置为 0。
C133	输入标定液的正确电导率值	当前测量值 0.0 μS/cm...9999 mS/cm	 <p>A0009157-ZH</p>	执行参比测量确定介质的正确电导率值。
C134	显示安装系数计算值	1 0.10...5.00	 <p>A0009158-ZH</p>	
C135	显示标定状态	正常 E xxx	 <p>A0009159-ZH</p>	标定状态不正常时，显示屏的第二行显示错误原因。
C136	储存标定结果？	是否重新标定	 <p>A0009160-ZH</p>	C135 = E xxx 时，选择否或重新标定。选择重新标定时，返回功能组 C。选择是/否时，返回“测量”。

7.4.15 通信接口

带通信接口的设备参见单独的《操作手册》BA00212C (HART) 或 BA00213C (PROFIBUS)。

8 诊断和故障排除

8.1 故障排除指南

变送器配备自监控功能。变送器发现错误时，显示屏上显示故障信息。错误代码显示在主测量值下方。同时存在多个错误时，使用 MINUS 键可以依次查看。

“系统错误信息”表格中列举了可能发生错误代码及其补救措施。

发生变送器故障，且无任何错误信息显示时，请参考“过程类错误”和“仪表类错误”表格。上述表格中还提供相关备件信息。

8.2 系统错误信息

使用减号键查看和选择系统错误信息。

错误 诊断代 码	用户界面	测试/补救措施	报警触点		故障电流	
			工厂设置	用户自定义设置	工厂设置	用户自定义设置
E001	EEPROM 存储错误	<ul style="list-style-type: none"> ■ 关闭仪表，随后重启仪表。 ■ 安装与硬件相兼容的软件。 ■ 安装与测量参数相关的变送器软件。 ■ 错误始终存在无法消除时，将变送器寄回 Endress+Hauser 当地销售中心，或更换变送器。 	是		否	
E002	变送器未标定、标定参数无效、无用户参数或用户参数无效 (EEPROM 错误)，设备的软件和硬件不匹配 (控制器)		是		否	
E003	下载错误	下载的文件不能访问锁定功能 (例如基本型设备的温度表)	是		否	
E007	变送器故障、变送器的软件与变送器型号不兼容		是		否	
E008	传感器或传感器连接故障	检查传感器和传感器接线 (参见“通过介质仿真进行设备检查”章节，或联系 E+H 服务机构)。	是		否	
E010	未连接温度传感器或温度传感器短路 (温度传感器故障)	检查温度传感器及其连接；如需要，使用温度仿真器检查测量设备。	是		否	
E025	超出空气标定偏置量上限	重新进行空气标定 (在空气中标定) 或更换传感器。在空气中标定前首先清洗或干燥单元。	是		否	
E036	超出传感器标定量程上限	清洁传感器并重新标定；如需要，检查传感器和连接。	是		否	
E037	超出传感器标定量程下限		是		否	
E045	标定过程中断	重新标定。	是		否	
E049	超出安装系数的标定量程上限	检查管径、清洁传感器并重新执行标定。	是		否	
E050	超出安装系数的标定量程下限		是		否	

错误 诊断代 码	用户界面	测试/补救措施	报警触点		故障电流	
			工厂设置	用户自定义设置	工厂设置	用户自定义设置
E055	超出主要参数量程下限	将传感器插入至导电介质中，或在空气中标定传感器。	是		否	
E057	超出主要参数量程上限	检查测量、控制和连接（仿真参见“通过介质仿真进行设备检查”章节）。	是		否	
E059	超出温度量程下限		是		否	
E061	超出温度量程上限		是		否	
E063	超出电流输出 1 量程下限	检查测量值和电流输出分配（功能组 O）。	是		否	
E064	超出电流输出 1 量程上限		是		否	
E065	超出电流输出 2 量程下限	检查电流值和电流输出分配。	是		否	
E066	超出电流输出 2 量程上限		是		否	
E067	超出限位触点设定值上限	检查测量值、限值设定和计量设备。 仅当 R1 = 报警+LV 或 LV 时有效。	是		否	
E077	温度超出 α 值表范围	检查测量和表格。	是		否	
E078	温度超出浓度表		是		否	
E079	电导率超出浓度表		是		否	
E080	电流输出 1 参数范围过小	扩大电流输出范围。	否		否	
E081	电流输出 2 参数范围过小	扩大电流输出范围。	否		否	
E100	电流仿真过程中		否		否	
E101	服务功能打开	关闭服务功能；或关闭变送器后，随后重新启动变送器。	否		否	
E102	开启手动模式		否		否	
E106	下载中	等待下载完成。	否		否	
E116	下载错误	重新下载。	否		否	
E150	α 系数表中温度差值过小	输入正确的 α 系数表（温度差值不小于 1K）。	否		否	
E152	在线检查报警	检查传感器和连接。	否		否	

8.3 过程类错误

参照下表进行错误分类，并修正错误。

故障	可能的原因	测试/补救措施	工具/备件
显示值偏离参考测量值	设备标定错误	参见“标定”章节标定设备	标定液或电极常数证书
	传感器被污染	清洁传感器	参见“清洁电导率传感器”章节
	温度测量值错误	检查测量设备和参考设备上的温度测量值	温度测量设备，高精度温度计
	温度补偿错误	检查补偿方法（无、ATC、MTC）和补偿类型（线性、溶液、用户自定义补偿表）	请注意：变送器单独标定和专有温度系数
	参见设备标定错误	标定参考设备或使用验证设备	标定液，参见参考设备的《操作手册》
	参见设备的 ATC 设置错误	两台设备的补偿方法和补偿类型必须相同	参见设备的《操作手册》
常见错误测量值： <ul style="list-style-type: none"> ■ 测量值连续超限 ■ 测量值始终为 000 ■ 测量值过低 ■ 测量值过高 ■ 测量值冻结 ■ 电流输出值错误 	传感器短路/受潮	检查传感器	参见“检查电感式电导率传感器”章节
	电缆或接线盒短路	检查电缆和接线盒	
	传感器断路	检查传感器	参见“检查电感式电导率传感器”章节
	电缆或接线盒断路	检查电缆和接线盒	
	电极常数设定值错误	检查电极常数	传感器铭牌或证书
	输出分配错误	检查测量值的输出分配设置	
	输出功能错误	检查预设值（0...20 / 4...20 mA）和曲线形状（线性/表格）	
	安装支架中有气穴	检查安装支架和安装位置	
	温度测量错误/温度传感器故障	使用等量电阻检查设备/检查传感器的 Pt 1000。	
	变送模块故障	使用新模块检查	参见“设备类错误”和“备件”章节。
变送器处于禁止操作状态（按键无响应）	关闭变送器，随后重新打开变送器	EMC 故障：检查接地连接、屏蔽连接和线缆敷设，并请 Endress+Hauser 服务工程师。	
过程电导率测量值错误	无/错误温度补偿	ATC：选择补偿类型；选择线性补偿时，正确设置系数 MTC：设置过程温度	
	温度测量值错误	检查温度测量值	参考设备，温度计
	介质中存在气泡	抑制气泡形成： <ul style="list-style-type: none"> ■ 除泡装置 ■ 背压（孔板） ■ 在旁通管中测量 	
	传感器安装错误	传感器的中心孔必须对准介质流向。	一体式仪表：拆除电子腔，旋转传感器 分体式仪表：在法兰上旋转传感器
	流量太大（可能会产生气泡）	减小流量，或选择低扰动的安装位置	

故障	可能的原因	测试/补救措施	工具/备件
	介质中的扰动流	在传感器附近介质接地；拆除/修理干扰源。	介质中的常见干扰：电机浸入介质故障
	传感器上存在污染物或粘附物	清洗传感器（参见“清洗电导率传感器”章节）。	重度污染介质：采用喷头清洗
温度测量值错误	传感器连接错误	参照接线图检查连接 始终采用三线制连接	接线图参见“电气连接章节”
	测量电缆故障	进行电缆断裂、短路或泄漏检查	欧姆表
	传感器型号错误。	在变送器中设置温度传感器型号 (B1 中)	
测量值波动	测量电缆中存在干扰信号	按照接线图连接电缆屏蔽层	参见“电气连接”章节
	信号输出线中存在干扰信号	检查电缆布线；如可能，分开铺设电缆	分别敷设信号输出和测量输入线
	介质中存在干扰电流	消除干扰源或在尽可能接近传感器的位置接地	
限位触点不工作	报警继电器设置	打开限值开关	参见 R1
	上电延迟时间过长	缩短闭合延迟时间	参见 R4
	“保持”功能打开	标定过程中选择“自动保持”。 打开“保持”输入； 通过键盘打开“保持”	参见 S2...S5
限位触点频繁工作	断电延迟设置过长	缩短断电延迟时间	参见 R5
	控制回路断路	检查测量值、电流输出值、动作量和化学药剂供给	
无电导率电流输出信号	电缆断路或短路	电缆断路，直接在变送器上测量	0...20 mA 电流表
	输出故障	参见“设备类错误”章节	
电导率电流输出信号恒定不变	电流仿真过程中	关闭仿真	参见 O22
	过程系统处于禁止工作操作状态	关闭仪表，随后重启仪表。	EMC 故障：始终无法消除时，检查接地连接、屏蔽连接和电缆敷设，并请 Endress+Hauser 服务工程师。
电流输出信号错误	电流分配错误	检查电流分配：0...20 mA 或 4...20 mA ?	O211 功能选项
	电流回路中的总负载过大 (> 500 Ω)	断开输出信号，直接在变送器上测量	0...20 mA 直流电流表
	EMC (干扰)	断开输出电缆，直接在变送器上测量	使用屏蔽电缆，在两端使用接地屏蔽线；如需要，在另一个电缆槽中辐射电缆
无温度输出信号	设备无第二路电流输出	对照铭牌检查型号；如需要，更换 LSGH-x1 模块	LSCH-x2 模块，参见“备件”章节
	PROFIBUS PA 型变送器	PA 型变送器无电流输出	
扩展软件包不能正常工作 (在线检查，电流曲线 2...4, alpha 系数曲线 2...4, 用户自定义浓度曲线 1...4)	未开启扩展软件包 (输入密码开启，与序列号相关，订购时由 Endress+Hauser 提供密码)	<ul style="list-style-type: none"> ■ 更换扩展软件包时：由 E+H 提供密码→输入密码 ■ 更换故障 LSCH/LSCP 模块后，首先手动输入设备序列号 (参见铭牌)，再输入现有密码。详细信息参见“更换 CPU”章节 	详细信息参见“更换 CPU”章节
无 HART 通信	无 HART CPU 模块	对照铭牌检查：HART = -xxx5xx 和 -xxx6xx	升级至 LSCH-H1 / -H2

故障	可能的原因	测试/补救措施	工具/备件
	无 DD 文件或 DD 文件错误 (《仪表功能描述》)	详细信息参见 BA00212C: Smartec S CLD132 (HART)。	
	HART 接口丢失		
	输出电流小于 4 mA		
	负载太小 (负载必须大于 230Ω)		
	HART 接收器 (例如 FXA191) 未连接至负载, 但已连接电源		
	设备地址错误 (在单点模式下: 地址=0; 在多点模式下: 地址>0)		
	电缆电容值过高		
	电缆上有干扰		
	多台仪表设置为同一地址		
无 PROFIBUS 通信	无 PA/DP CPU 模块	参照铭牌检查: PA = -xxx3xx /DP = xxx4xx	升级至 LSCP 模块, 参见“备件”章节
	设备软件版本号错误 (非 PROFIBUS 软件)	详细信息参见 BA00213C: Smartec S CLD132 (PROFIBUS PA/DP)	
	Commuwin (CW) II: CW II 版本号与设备软件版本号不兼容		
	无 DD/DDI 文件或文件错误		
	DPV-1 服务器段耦合器的波特率错误		
	总线用户 (主站) 地址错误或地址重复使用		
	总线用户 (从设备) 地址错误		
	总线未端接		
	连接线问题 (长度过长、横截面积过小、未屏蔽、屏蔽端未接地, 非双绞线)		
	总线电压过低 (在非防爆区中典型值为 24 V DC)		

8.4 设备类错误

在诊断过程中参照下表操作，表格中列举了相关备件信息。

取决于故障排除的难易度和测量设备状态，由下列人员进行故障诊断：

- 经培训的操作人员
- 经用户的培训合格电工
- 公司中的系统安装/操作负责人
- Endress+Hauser 服务工程师

详细备件订购信息参见“备件”章节。

故障	可能的原因	测试/补救措施	执行、工具、备件
灰色背景显示，发光二极管故障	回路未上电	检查回路是否连接电源	电工/例如：电压表
	供电电压错误/过低	检查回路电压和铭牌参数是否一致	用户（供电公司电源参数或电压表）
	连接故障	<ul style="list-style-type: none"> ■ 接线端子未拧紧 ■ 绝缘层被损坏 ■ 使用错误接线端子 	电工
	变送器保险丝故障	检查回路电压和铭牌参数是否一致，更换保险丝	电工/合适的保险丝；参见“备件”章节中的剖视图
	电源故障	更换电源，注意型号	Endress+Hauser 服务工程师现场诊断，需测试模块
	CPU 单元故障	更换 CPU 单元，注意型号	Endress+Hauser 服务工程师现场诊断，需更换模块
	连接 CPU 和电源的排线电缆松动或故障	检查排线电缆；如需要，请更换排线电缆	参见“备件”章节
黑色背景显示，发光二极管故障	CPU 单元故障（模块：LSCH/LSCP）	更换 CPU 单元，注意型号	Endress+Hauser 服务工程师现场诊断，需测试模块
显示屏上有数值显示，但是： <ul style="list-style-type: none"> ■ 显示数值恒定不变，和/或 ■ 设备不能工作 	排线电缆或变送器单元安装错误	重新安装变送器单元；如需要另外使用螺丝 M3 固定 检查并确保排线电缆正确安装	参见“备件”章节中安装图操作
	操作系统处于禁用状态	关闭设备，随后重启设备	EMC 故障：始终无法消除时，检查安装，并请 Endress+Hauser 服务工程师。
设备发热	电压错误/过高	比对回路电压和铭牌参数	用户、电工
	来自过程或太阳光辐射产生的热量	选择更加合适的安装位置，或采用分体式仪表 户外使用时安装防护罩	
	电源故障	更换电源	仅允许 Endress+Hauser 服务工程师进行诊断
错误电导率测量值和/或温度测量值	变送器模块故障（模块：MKIC），首先请执行测试并按照“过程类错误”章节采取相应措施	测试输入信号： <ul style="list-style-type: none"> ■ 使用电阻仿真，参见“通过介质仿真进行设备检查”章节中的表格 ■ 1000 Ω 电阻，在接线端子 11/12 + 13 上显示为 0 °C 	测试未通过时：更换模块（注意型号） 参见“备件”章节中剖视图操作
电流输出信号错误	设置错误	使用电流仿真测试（O221）。断开两根连接线，并将电流表直接介入电流输出。	仿真值错误时：调节至工厂设置或需要新 LSCH/LSCP 模块。 仿真值正确时，检查负载回路的负载和泄露电流。
	负载过大		
	电流回路泄露或短路		
	错误操作模式	检查确定使用 0...20 mA 好或 4...20 mA 电流。	

故障	可能的原因	测试/补救措施	执行、工具、备件
无电流输出信号	电流输出故障 (LSCH/LSCP 模块)	通过内置电流仿真器检查, 将电流表直接连接电流输出	测试未通过时: 更换 CPU 模块 (注意型号)
其他功能丢失 (扩展功能或量程切换)	无密码或密码错误	升级维护时: 确定订购的扩展软件包或 MRS 时是否正确提供序列号	Endress+Hauser 当地销售中心
	LSCH/LSCP 模块中保存的变送器序列号错误	检查铭牌上的序列号, 是否与 LSCH/LSCP 的 SNR 相同 (S 10 中)	订购扩展软件包时需要 LSCH/LSCP 模块中的设备序列号
更换 LSCH 或 LSCP 模块后, 附加功能 (扩展软件包或量程切换开关) 失效	更换 LSCH 或 LSCP 模块后, 变送器的序列号复位至缺省设置 0000。出厂时未激活扩展软件包或 Chemoclean。	对于 SNR 为 0000 的 LSCH/LSCP, 可以在 E115...E118 中输入设备序列号。随后输入扩展软件包的密码。	详细信息参见“更换 CPU 单元”章节
HART 或 PROFIBUS PA/DP 接口功能失效	CPU 模块错误	HART: LSCH-H1 或 H2 模块 PROFIBUS-PA: LSCP-PA 模块 PROFIBUS-DP: LSCP-DP 模块 参见 E111...113。	更换 CPU 模块。 用户或 Endress+Hauser 服务工程师
	设备软件错误	软件版本号, 参见 E111	
	设置错误	参见“过程类错误”章节中的故障排除列表	

9 维护

▲ 警告

过程压力和过程温度、污染和电压

存在人员严重或致命伤害的风险

- ▶ 必须在维护过程中拆除传感器时，应避免压力、温度和污染导致的危险。
- ▶ 打开变送器之前，确保设备不带电。
- ▶ 开关触点具有单独供电电路。进行端子接线操作时，电路必须断电。

及时采取所有必要措施，确保操作安全和整个测量系统的可靠性。

测量点维护包括：

- 标定
- 清洁控制器、安装支架和传感器
- 检查电缆和连接

在变送器上执行任意操作均需考虑对过程控制和测量过程本身的潜在影响。

注意

静电释放(ESD)

存在损坏电子部件的风险

- ▶ 采取人员防护措施避免静电释放，例如：事前通过等电势(PE)端放电或通过端子接线排固定接地。
- ▶ 从用户自身安全考虑，仅允许使用原装备件。使用原装部件能够包装维护后的设备功能、测量精度和可靠性。

9.1 维护整个测量点

9.1.1 清洗电导率传感器

▲ 小心

存在清洗剂导致人员受伤、损坏衣服和设备的风险

- ▶ 佩带护目镜和防护手套。
- ▶ 清除溅落在衣服和其他物品上的清洗剂。
- ▶ 特别注意化学药剂安全数据表中的信息。

电感式传感器与介质不电气隔离，同传统的电导式传感器相比，对脏物和污染的敏感度较低。

但是，脏物会堵塞测量管，从而导致电极常数发生变化。在此情形下，需要清洁电感式传感器。

根据污染类型，采取合适的传感器清洁方式：

- 油和油脂：
 - 使用去油脂去除剂清洗，例如：酒精、丙酮，也可以是热水和家用清洗剂。
- 石灰和金属氢氧化物粘附：
 - 使用稀盐酸(3%)溶解粘附物；随后，使用大量清水彻底清洗。
- 硫化物粘附(烟气脱硫气体或污水处理厂)：
 - 使用盐酸(3%)和硫胺(商业用)混合液清洗；随后，使用大量清水彻底清洗。
- 蛋白质粘附(例如：食品行业)：
 - 使用盐酸(0.5%)和胃蛋白酶(商业用)混合液清洗，随后，使用大量清水彻底清洗。

9.1.2 测试电感式电导率传感器

以下说明适用 CLS54 传感器。

进行所有下列测试前，必须断开传感器电缆与变送器或接线盒的连接！

■ 测试变送器和接收电流信号：

对于分体式仪表，在白色和红色同轴电缆的内部导电层和屏蔽层间测量。对于一体式仪表，在白色和棕色同轴电缆的内部导电层和屏蔽层间测量。

- 电阻值约为 1...3 Ω。

- 电感值约为 180...500 mH (2 kHz: 相当于串联回路)

■ 测试泄露电流：

两个传感器线圈间不允许存在泄露电流。电阻测量值必须大于 20 MΩ。

使用欧姆表测试，安装在棕色或红色同轴电缆和白色同轴电缆之间。

■ 温度传感器测试：

在传感器中测试 Pt 1000，可以使用“通过介质仿真进行设备检测”章节中的表格。

对于分体式传感器，在绿色和白色线芯，以及绿色和黄色线芯间测量。两个电阻值必须相同。

对于一体式传感器，在两个红色线芯间测量。

■ 温度传感器泄露测试：

温度传感器和回路间禁止出现泄露。使用欧姆表测量，电阻值 > 20 MΩ。

测量温度传感器线芯（绿色+白色+黄色）和回路（红色和白色同轴电缆）间的电阻。

9.1.3 通过介质仿真进行设备检查

不能进行电感式传感器仿真。

但是，可以使用等量电阻对 CLD134 整个测量系统（包括变送器和电感式传感器）进行仿真。注意 CLS54 的电极常数 $k_{\text{标称值}} = 6.3 \text{ cm}^{-1}$ 。

为了得到精确仿真结果，必须使用实际电极常数（C124 功能中）计算显示值。

$$\text{电导率}[\text{mS/cm}] = k[\text{cm}^{-1}] \cdot 1/(\text{R}[\text{k}\Omega] \cdot 1.21)$$

在 25 °C (77 °F) 温度下使用 CLS54 测量的仿真值为：

仿真电阻 (R)	缺省电极常数 (k)	电导率读数
10 Ω	6.3 cm ⁻¹	520 mS/cm
26 Ω	6.3 cm ⁻¹	200 mS/cm
100 Ω	6.3 cm ⁻¹	52 mS/cm
260 Ω	6.3 cm ⁻¹	20 mS/cm
2.6 kΩ	6.3 cm ⁻¹	2 mS/cm
26 kΩ	6.3 cm ⁻¹	200 μS/cm
52 kΩ	6.3 cm ⁻¹	100 μS/cm

电导率仿真：

从传感器开口端向外拉出电缆，并将电缆连接至次级热电阻。

温度传感器仿真

一体式或分体式设备的电感式传感器的温度传感器连接至设备接线端子 11、12 和 13。

进行仿真时，温度传感器必须断开与传感器的连接，连接至等量电阻上。必须通过三线制连接方式连接电阻，即连接接线端子 11 和 12，并在接线端子 12 和 13 间使用跳线头。

下表中列举了温度仿真的部分电阻值：

温度	电阻值
- 20 °C (-4 °F)	921.3 Ω
-10 °C (14 °F)	960.7 Ω
0 °C (32 °F)	1,000.0 Ω

温度	电阻值
10 °C (50 °F)	1,039.0 Ω
20 °C (68 °F)	1,077.9 Ω
25 °C (77 °F)	1,097.3 Ω
50 °C (122 °F)	1,194.0 Ω
80 °C (176 °F)	1,308.9 Ω
100 °C (212 °F)	1,385.0 Ω
150 °C (302 °F)	1,573.2 Ω
200 °C (392 °F)	1,758.4 Ω

10 修理

10.1 备件

请向 Endress+Hauser 当地销售中心订购备件：请提供“备件套件”章节中的列举的订货号。

从安全性出发，订购备件时应提供下列信息：

- 变送器订货号
- 序列号
- 软件版本号(可选)


铭牌上标识有订货号和序列号。

变送器软件正常运行时，软件版本号请参考变送器的软件。

详细备件信息请登录网址上的“备件搜索工具”查询：

www.endress.com/spareparts_consumables

10.2 拆除变送器


 需要注意停用设备对过程的影响。

参照图号进行详细说明。

参照以下步骤拆除现场型设备：

1. 拆除盖板（图号 40）。
2. 拆下内盖板(图号 140)。使用螺丝刀打开侧锁扣。
3. 断开五针端子接线块，断开设备电源。
4. 碎虎，断开剩余的端子接下块。继续拆除其他设备部件。
5. 松开四颗螺丝，即可拆除钢外壳内的完整电子接线腔。
6. 电源啮合安装在指定位置处，轻轻弯曲并打开电子腔盖即可拆除电源。从背面的卡扣开始操作。
7. 断开排线电缆（图号 110）上的插头。断开电源。
8. 使用对中螺丝固定 CPU 单元时，拆除螺丝。否则，CPU 单元只是放置在指定位置处，很容易拆除。

10.3 更换 CPU 模块


 出厂时 LSCx-x 替换模块带设备序列号，被识别为新模块。由于序列号和版本号与扩展功能和量程切换相关联，无法使用现有扩展/MRS。通常，更换 CPU 模块后变送器内的所有数据均复位至工厂设定值。

如可能，注意变送器的用户自定义设置，例如：

- 标定参数
- 电流分配、主参数和温度值
- 继电器功能选择
- 限定值设定
- 报警设定值、报警电流分配
- 监测功能
- 接口参数

更换 CPU 模块后参照以下步骤操作：

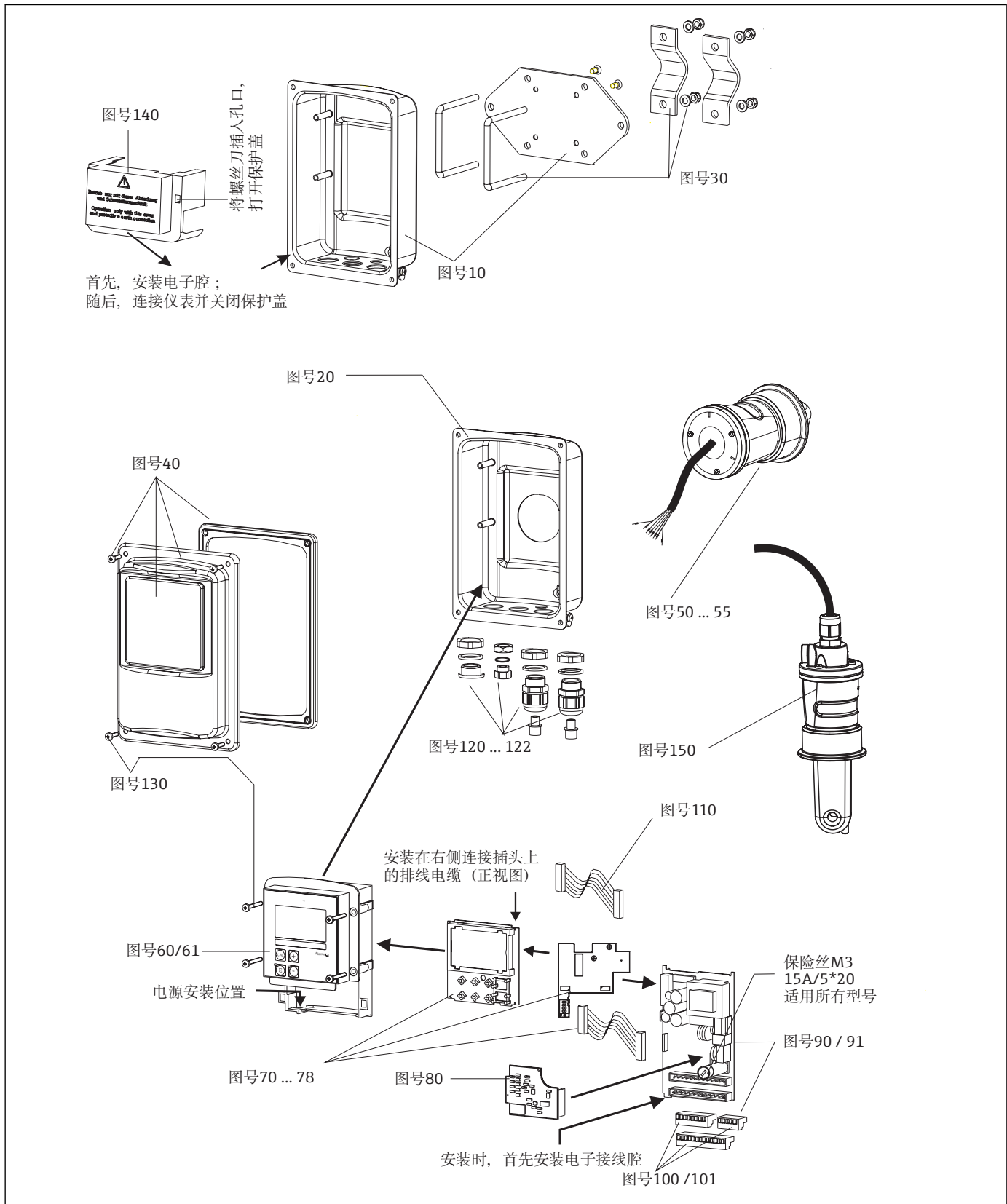
1. 按照“拆卸变送器”章节中的说明拆除设备。
2. 检查新 CPU 模块与老 CPU 模块的订货号是否相同。
3. 在变送器中安装新 CPU 模块。
4. 重新启动变送器，并检查基本设置（例如测量值和温度显示，通过键盘操作）。
5. 查看变送器铭牌上的序列号（“ser-no.”），将序列号输入至 E115（第 1 位为年份，单个数字）、E116（第 2 位为月份，单个数字）、E117（制造号，四位数字）。
 - ↳ 在 E118 中再次显示完整订货号，便于用户检查。

 新模块的序列号为 0000。只能输入一次。因此，按下回车键前必须确认输入了正确的序列号。

密码输入错误时，无法开启变送器的附加功能。仅能由生产厂校正错误输入的序列号。

1. 按下回车键，确认序列号或取消输入，再次重新输入。
2. 在 S7 中输入版本号（参见铭牌）。
3. 确保功能均开启：扩展功能必须有效，例如进入检查/P 功能组时，PCS 功能必须可见；打开 alpha 系数表时量程开关必须可见（T 功能组/必须在 T1 中选择 1...4）。
4. 将电极常数（A5）的缺省值设置为 6.3 cm^{-1} ，温度传感器（B1）设置为 Pt1k。
5. 再次确认用户自定义变送器设置。

10.4 剖视图



A0017383-ZH

10.5 备件套件

图号	套件说明	名称	功能/说明	订货号
10	外壳底座, 分体式		完整底座	51501574
20	外壳底座, 一体式		完整底座	51501576
30	管装套件		1 对管装部件	50062121
40	外壳盖		附件盖板	51501577
50	传感器单元 MV5, 卫生型连接		更换传感器	71020487
51	传感器单元 AA5, 防腐接头		更换传感器	71020488
	传感器单元 AA5, 防腐接头, USP 87		更换传感器	71020493
52	传感器单元 CS1, SO 2852 2"卡箍		更换传感器	71020489
	传感器单元 CS1, ISO 2852 2"卡箍 USP 87		更换传感器	71020495
53	传感器单元 SMS, SMS 2"接头		更换传感器	71020490
54	传感器单元 VA4, Varivent N 型接头, DN 40...125		更换传感器	71020491
	传感器单元 VA4, Varivent N 型接头, DN 40...125 USP 87		更换传感器	71020496
55	传感器单元 BC5, Neumo BioControl® D50		更换传感器	71020492
	传感器单元 BC5, Neumo BioControl® D50 USP 87		更换传感器	71020497
60	电子腔		带前部覆膜的电子腔, 传感器凸 轮	51501584
61	电子腔 PA/DP		带前部覆膜的电子腔, 传感器凸 轮, 保护盖	51502280
70	CPU (控制器)	LSCH-S1	1 路电流输出	51502376
71	CPU (控制器)	LSCH-S2	2 路电流输出	51502377
72	CPU (控制器)	LSCH-H1	1 路电流输出+ HART	51502378
73	CPU (控制器)	LSCH-H2	2 路电流输出+ HART	51502379
74	CPU (控制器)	LSCP-PA	PROFIBUS PA	51502380
75	CPU (控制器)	LSCP-DP	PROFIBUS-DP	51502381
	CPU (控制器)	LSCP-DP	PROFIBUS-DP PROFIBUS-DP 接线模块 LSK-B 版本号不低于 2.10	71134734
78	PROFIBUS-DP 接线模块	LSK-B	版本号不低于 2.10	71134735
80	电导率变送器	MKIC	电导率+温度输入	71161133
90	电源 (电源模块)	LTGA	100/115/230 V AC	51501585
91	电源 (电源模块)	LTGD	24 V AC + DC	51501586
100	端子接线排		端子接线排, 5/8/13 针	51501587
101	端子接线排 PA/DP		端子接线排, 5/8/13 针	51502281

图号	套件说明	名称	功能/说明	订货号
110	排线电缆		20 针电缆，带连接头	51501588
121	电缆入口，M20		缆塞、堵头、Goretex 补偿口	51502282
122	电缆入口，管道		缆塞、堵头、Goretex 补偿口	51502283
130	螺丝+密封圈套件		所有螺丝和密封圈	51501596
140	保护盖		接线腔保护盖	51502382
150	分体式传感器		CLS54 (标准型)	参见 TI00400C

10.6 返厂

产品需维修或进行工厂标定、订购型号错误发货错误时，必须返回产品。

Endress+Hauser 是 ISO 认证企业，根据法规要求需要按照特定程序进行接液产品的返回操作。

为了快捷、安全和专业地返回设备，请登录以下网址查阅返回步骤和条款：

www.endress.com/support/return-material.

10.7 废弃

设备内置电子部件。因此，必须按照电子垃圾废弃法规进行废弃处理。

遵守地方法规要求。

11 附件


11.1 延长电缆

测量电缆 CLK6

- 用于连接电感式电导率传感器，通过 VBM 接线盒延长
- 按米(m)订购，订货号：71183688

VBM

- 接线盒，用于延长电缆
- 10 个端子接线排
- 电缆入口：2 x Pg 13.5 或 2 x NPT ½"
- 材料：铝
- 防护等级：IP 65
- 订货号
 - Pg 13.5 电缆入口：50003987
 - NPT ½"电缆入口：51500177

 务必根据环境条件定时检查、并更换干燥剂包，防止湿气引起不正确的测量结果。

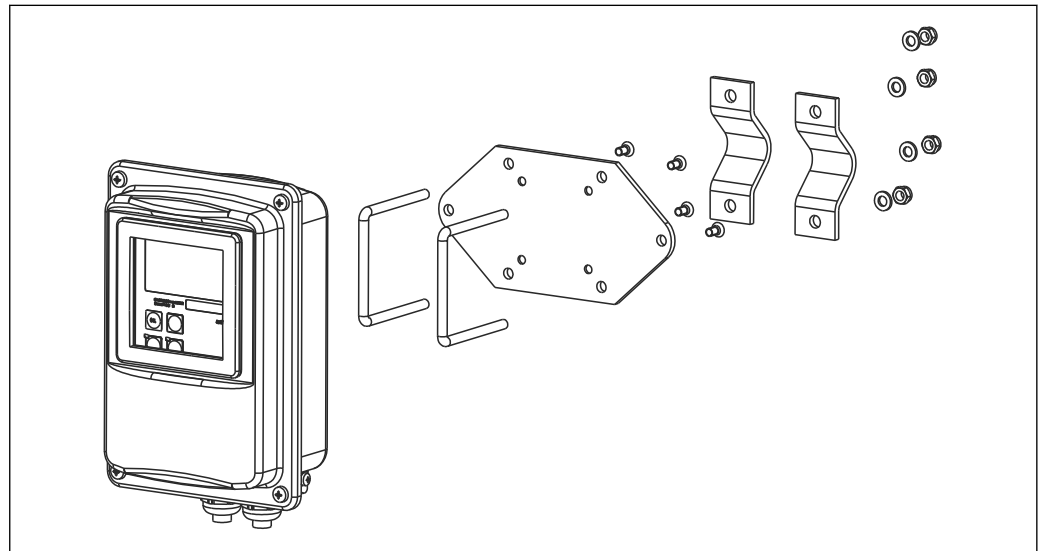
干燥剂包

- 干燥剂包，带颜色标识，适用于 VBM 接线盒
- 订货号：50000671

11.2 管装套件

柱式安装套件

- 在水平或竖直接管道及立柱(max. Ø 60 mm (2.36"))上安装 Smartec S CLD132/CLD134 的安装套件
- 材料：不锈钢 1.4301 (AISI 304)
- 订货号：50062121



 41 在立柱或管道上安装分体式 CLD132/CLD134 的安装组件(安装板为变送器的标准供货件)

11.3 软件升级

功能升级

- 远程参数设定开关(量程设定，MRS)和温度系数的确定。
- 订货号：51501643
- 订购时必须提供仪表序列号。

11.4 标定液

电导率标定液 CLY11

精准标定液，参比 NIST 制定的 SRM (标准参考物质)标准，用于进行符合 ISO 9000 标准的电导率测量系统的质量标定：

- CLY11-B, 149.6 $\mu\text{S}/\text{cm}$ (参考温度: 25 °C (77 °F)), 500 ml (16.9 fl.oz)
订货号: 50081903
- CLY11-C, 1.406 mS/cm (参考温度: 25 °C (77 °F)), 500 ml (16.9 fl.oz)
订货号: 50081904
- CLY11-D, 12.64 mS/cm (参考温度: 25 °C (77 °F)), 500 ml (16.9 fl.oz)
订货号: 50081905
- CLY11-E, 107.00 mS/cm (参考温度: 25 °C (77 °F)), 500 ml (16.9 fl.oz)
订货号: 50081906



《技术资料》TI00162C

11.5 Optoscope

Optoscope

- 变送器与个人计算机/笔记本电脑的接口，用于服务。
- optoscope 包装中提供所需软件“Scopeware”。
- Optoscope 及其附件放置在一个坚固的塑料盒中。
- 订货号: 51500650

12 技术参数

12.1 输入

测量变量	电导率 浓度 温度	
测量范围	电导率: 浓度: NaOH: HNO ₃ : H ₂ SO ₄ : H ₃ PO ₄ : 用户 1 (...4): 温度:	推荐量程: 100 µS/cm...2000 mS/cm (未补偿) 0...15 % 0...25 % 0... 30 % 0...15 % (带附加“远程参数设定开关”功能的型号带 4 个表格) -35...+250 °C (-31...+482 °F)
温度测量	Pt 1000	
传感器电缆	使用 CLK6 电缆时(分体式系统), 最大电缆长度为 55 m (180 ft)	
数字量输入 1 和 2	电压 电流消耗	10...50 V 50 V 时, max. 10 mA

12.2 输出

输出信号	电导率、浓度: 温度(可选第二路电流输出)	0 / 4...20 mA, 电气隔离
报警信号	出现错误时的报警信号为 2.4 mA 或 22 mA	
负载	Max. 500 Ω	
输出范围	电导率 温度	可设置 可设置
信号分辨率	Max. 700 位/mA	
绝缘电压	Max. 350 V _{RMS} / 500 V DC	
输出信号的最小间隔	电导率 测量值在 200...1999 µS/cm 之间时	200 µS/cm

测量值在 0...19.99 mS/cm 之间时	2 mS/cm
测量值在 20...200 mS/cm 之间时	20 mS/cm
测量值在 200...2000 mS/cm 之间时	200 mS/cm
浓度	无最小间隔
温度	15 °C 或 27 °F

过电压保护 符合 EN 61000-4-5:1995 标准

辅助电压输出
 输出电压 15 V ± 0.6 V
 输出电流 Max. 10 mA

触点输出
 阻性负载的开关电流 (cos φ = 1) Max. 2 A
 感性负载的开关电流 (cos φ = 0.4) Max. 2 A
 开关电压 Max. 250 V AC, 30 V DC
 阻性负载的开关电流 (cos φ = 1) Max. 500 VA AC, 60 W DC
 感性负载的开关电流 (cos φ = 0.4) Max. 500 VA AC

限位触点 吸合/ 断开继电器 0...2000 s
 (适用于带远程参数设定开关的型号)

报警 功能(可切换): 稳态触点/瞬态触点
 报警延迟时间: 0...2000 s (min)

12.3 电源

供电电压 取决于订购型号:
 ■ 100/115/230 V AC +10/-15 %, 48...62 Hz
 ■ 24 V AC/DC +20/-15 %

功率消耗 Max. 7.5 VA

电源保险丝 细丝保险丝, 慢熔型 250 V/3.15 A

电缆横截面 电缆长度 ≤ 10 m (33 ft) 横截面不得小于 3 x 0.75 mm² (≅ 18 AWG)
 电缆长度 > 10 ≤ 20 m (> 33 ≤ 66 ft) 横截面不得小于 3 x 1.5 mm² (≅ 24 AWG)

12.4 性能参数

测量值分辨率	温度:	0.1 °C
响应时间	电导率: 温度:	t95 < 1.5 s t90 < 26 s
传感器的测量误差 ¹⁾	电导率: 温度:	± (读数值 的 0.5 % + 10 µS/cm), 标定后 (加上电导率标定液的不确定性) Pt 1000 Cl. A, 符合 IEC 60751 标准
变送器的测量误差 ²⁾	电导率: - 显示值: - 电导率信号输出: 温度: - 显示值: - 温度信号输出:	Max.测量值的 0.5 % ± 4 位 Max.电流输出范围的 0.75 % Max.量程的 0.6 % Max.电流输出范围的 0.75 %
重复性 ³⁾	电导率:	Max.测量值的 0.2 % ± 2 位
电极常数		6.3 cm ⁻¹
工作频率 (振荡器)		2 kHz
温度补偿	量程 补偿方式 表格的最小间隙:	-10...+150 °C (+14...+302 °F) <ul style="list-style-type: none"> ▪ 无 ▪ 通过用户自定义温度系数进行线性补偿 ▪ 用户自定义系数表(使用远程参数设定开关的型号带四个表格) ▪ NaCl, 符合 IEC 60746-3 标准 1 K
参考温度		25 °C (77 °F)
温度偏置量		可设置, ± 5 °C, 用于调节温度显示

12.5 环境条件

环境温度	一体式系统或电子腔外壳: 传感器(分体式系统):	0...+55 °C (32...+131 °F) -20...+60 °C (-4...+140 °F)
------	-----------------------------	--

1) 在 DIN IEC 746 标准第 1 部分规定的操作条件下

2) 在 DIN IEC 746 标准第 1 部分规定的操作条件下

3) 在 DIN IEC 746 标准第 1 部分规定的操作条件下

环境温度范围	-10...+70 °C (14...+158 °F) (分体式系统)和分体式变送器 -10...+55 °C (14...+131 °F) (一体式系统) 参考“Smartec CLD134”的允许温度范围”曲线图。	
储存温度	-25...+70 °C (-13...+158 °F)	
电磁兼容性 (EMC)	干扰发射和抗干扰能力符合 EN 61326-1:2006 和 EN 61326-2-3:2006 标准	
防护等级	IP67/Type 4	
相对湿度	10...95%, 无冷凝	
抗振性, 符合 IEC 60770-1 和 IEC 61298-3 标准	振动频率: 偏差值(峰值): 加速度(峰值):	10...500 Hz 0.15 mm 19.6 m/s ² (64.3 ft/s ²)
显示屏的抗振性	9J	

12.6 过程条件

过程温度	<p>CLS54 传感器:</p> <p>分体式系统: max. 125 °C (257 °F), 在 70 °C (158 °F)环境温度下</p> <p>一体式系统: max. 125 °C (257 °F), 在 35 °C (95 °F)环境温度下 max. 55 °C (131 °F), 在 55 °C 环境温度下</p>
高温消毒	<p>CLS54 传感器:</p> <p>分体式系统: 150 °C (302 °F), 在 60 °C (140 °F)环境温度下, 6 bar (87 psi), 绝压, max. 60 min</p> <p>一体式系统: 150 °C (302 °F), 在 35 °C (95 °F)环境温度下, 6 bar (87 psi), 绝压, max. 60 min</p>
过程压力 (绝压)	<p>13 bar (188.5 psi), 绝压, max. 90 °C (194 °F)</p> <p>9 bar (130.5 psi), 绝压, 125 °C (257 °F)时</p> <p>1...6 bar (14.5...87 psi), 绝压, CRN 认证环境(测试压力: 51 bar (739.5 psi), 绝压)</p> <p>负压...0.1 bar (1.45 psi)绝压</p>

Smartec CLD134 的允许温度范围

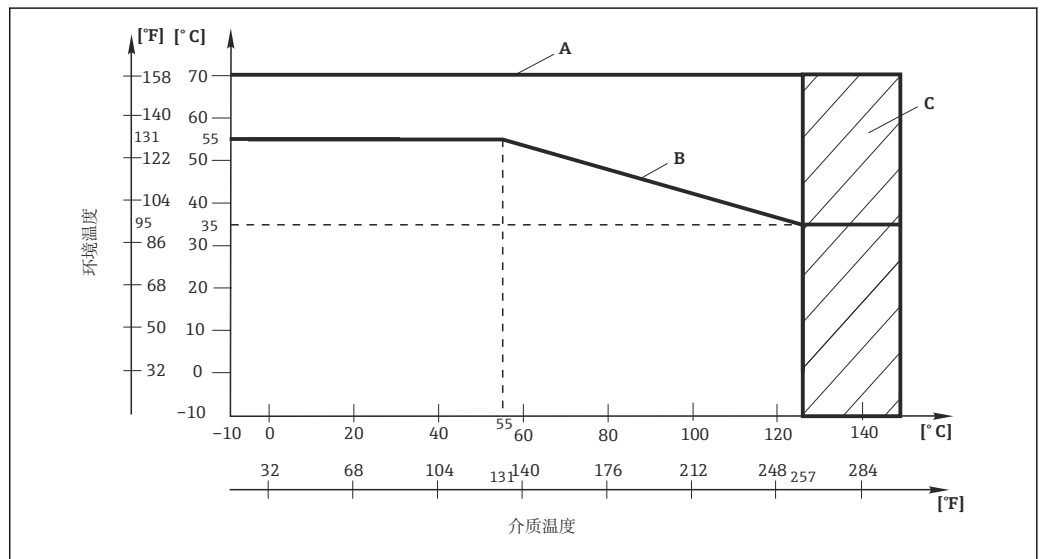


图 42 Smartec CLD134 的允许温度范围

- A 分体式系统的 CLS54 传感器
- B 一体式系统
- C 短时间蒸汽消毒(< 60 min)

CLS54 传感器的压力-温度曲线

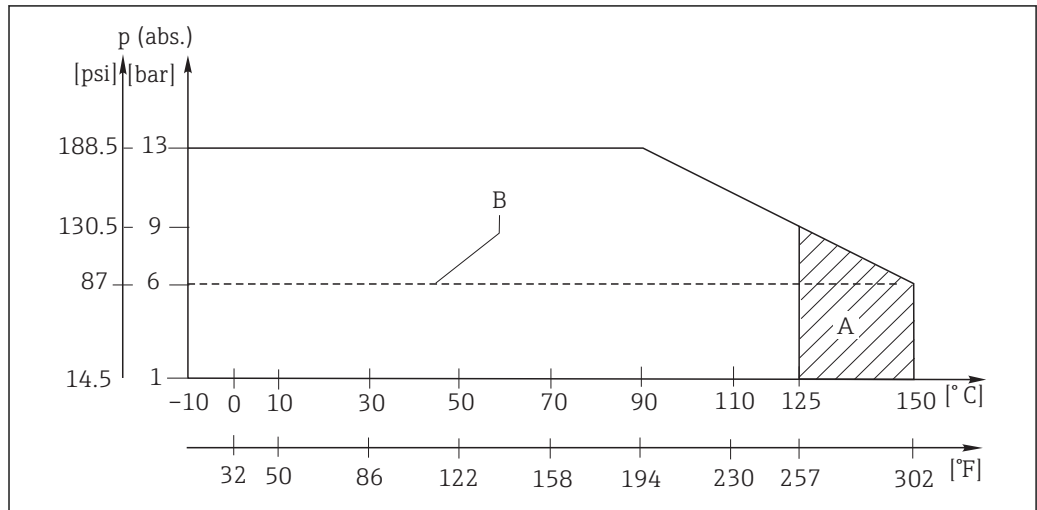


图 43 压力温度曲线

A A =短时间消毒(max. < 60 min)

B MAWP (最大允许工作压力), 符合 ASME-BPVC 标准的第 VIII, Div 1 章, UG101, CRN 认证

12.7 流速

Max. 5 m/s (16.4 ft/s), 适用于 DN65 管道中的低粘度介质

12.8 机械结构

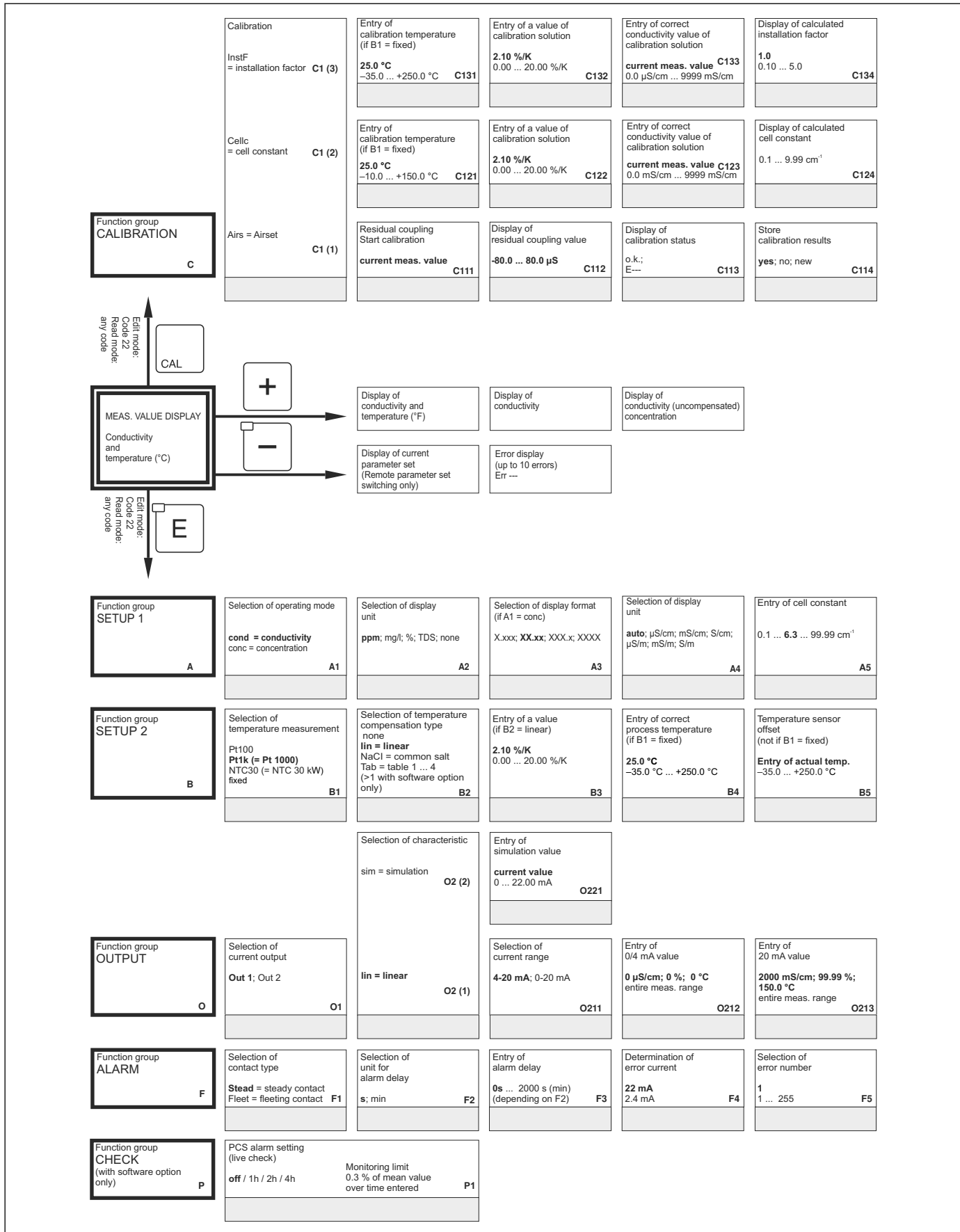
外形尺寸	带安装板的分体式系统:	L x B x D: 225 x 142 x 109 mm (8.86 x 5.59 x 4.29 ")
	一体式系统:	
	MV5、CS1、AA5、SMS 型:	L x B x D: 225 x 142 x 255 mm (8.86 x 5.59 x 10.04 ")
	VA4、BC5 型:	L x B x D: 225 x 142 x 213 mm (8.86 x 5.59 x 8.39 ")
重量	分体式系统:	
	变送器:	约 2.5 kg (5.5 lb.)
	CLS54 传感器: :	取决于型号 0.3...0.5 kg (0.66..1.1 lb.)
	安装有 CLS54 传感器的一体式系统:	约 3 kg (6.6 lb.)
CLS54 传感器的材质 (接液部件)	接液部件:	天然 PEEK
	不接液部件:	PPS-GF40 不锈钢 1.4404 (AISI 316L) 螺丝: 1.4301 (AISI 304) FKM、EPDM (密封圈) PVDF (缆塞: 仅适用于分体式系统) TPE (电缆: 仅适用于分体式系统)
变送器的材质	外壳:	不锈钢 1.4301 (AISI 304)
	前部窗口:	聚碳酸酯

CLS54 传感器的耐化学腐蚀性

介质	浓度	PEEK
苛性钠 NaOH	0...15 %	20...90 °C (68...194 °F)
硝酸 HNO ₃	0...10 %	20...90 °C (68...194 °F)
磷酸 H ₃ PO ₄	0...15 %	20...80 °C (68...176 °F)
硫酸 H ₂ SO ₄	0... 30 %	20 °C (68 °F)
过氧乙酸 H ₃ C-CO-OOH	0.2 %	20 °C (68 °F)

可能存在错误和遗漏

13 附录



Display of calibration status o.k.; E--- C135	Store calibration results yes; no; new C136
--	---

Display of calibration status o.k.; E--- C125	Store calibration results yes; no; new C126
--	---

Entry of installation factor 01 ... 1.00 ... 5.00 A6	Entry of measured value damping 1 (no damping) 1 ... 60 A7
--	---

Display of temperature difference (not if B1 = fixed) 0.0 °C -5.0 ... 5.0 °C B6	
---	--

Field for entry of user setting

Set alarm contact to be effective yes; no F6	Set error current to be effective no; yes F7	Select "next error" or return to menu next = next error ~R F8
--	--	--

<p>Function group RELAY (with software option only)</p> <p>R</p>	<p>Selection of function</p> <p>Alarm; Limit; Alarm+limit</p> <p>R1</p>	<p>Selection of contact switch-on point</p> <p>2000 mS/cm; 99.99 % entire meas. range</p> <p>R2</p>	<p>Selection of contact switch-off point</p> <p>2000 mS/cm; 99.99 % entire meas. range</p> <p>R3</p>	<p>Pickup delay setting</p> <p>0 s 0 ... 2000 s</p> <p>R4</p>	<p>Dropout delay setting</p> <p>0 s 0 ... 2000 s</p> <p>R5</p>
<p>Function group ALPHA TABLE</p> <p>T</p>	<p>Selection of tables</p> <p>1 1 ... 4 (>1 with software option only)</p> <p>T1</p>	<p>Selection of table option</p> <p>read edit</p> <p>T2</p>	<p>Entry of number of value pairs in table</p> <p>1 1 ... 10</p> <p>T3</p>	<p>Selection of table value pair</p> <p>1 1 ... number of T3 assign</p> <p>T4</p>	<p>Entry of temperature value (x value)</p> <p>0.0 °C -35.0 ... 250.0 °C</p> <p>T5</p>
<p>Function group CONCENTRATION</p> <p>K</p>	<p>Selection of active concentration table</p> <p>NaOH; H₂SO₄; H₃PO₄; HNO₃ User 1 ... 4</p> <p>K1</p>	<p>Multiplication factor for concentration value of a user table (with user tables only)</p> <p>1 0.5 ... 1.5</p> <p>K2</p>	<p>Selection of tables</p> <p>1 1 ... 4 (>1 with software option only)</p> <p>K3</p>	<p>Selection of table option</p> <p>read edit</p> <p>K4</p>	<p>Entry of number of value pairs in table</p> <p>4 1 ... 16</p> <p>K5</p>
<p>Function group SERVICE</p> <p>S</p>	<p>Selection of language</p> <p>ENG; GER ITA; FRA ESP; NEL</p> <p>S1</p>	<p>Selection of HOLD effect</p> <p>froz = last value fixed = fixed value</p> <p>S2</p>	<p>Entry of fixed value (only if S2 = fixed)</p> <p>0 0 ... 100 % of 20 or 16 mA</p> <p>S3</p>	<p>HOLD configuration</p> <p>none = no HOLD S+C = during setup and calibration Setup = during setup CAL = dur. calibration</p> <p>S4</p>	<p>Manual HOLD</p> <p>off on</p> <p>S5</p>
	<p>Module selection</p> <p>Sens = sensor E1(4)</p>	<p>Software version</p> <p>SW version E141</p>	<p>Hardware version</p> <p>HW version E142</p>	<p>Display of serial number</p> <p>E143</p>	<p>Entry of serial number</p> <p>yes no E144</p>
	<p>MainB = Mainboard E1(3)</p>	<p>Software version</p> <p>SW version E131</p>	<p>Hardware version</p> <p>HW version E132</p>	<p>Display of serial number</p> <p>E133</p>	
	<p>Trans = Transmitter E1(2)</p>	<p>Software version</p> <p>SW version E121</p>	<p>Hardware version</p> <p>HW version E122</p>	<p>Display of serial number</p> <p>E123</p>	
<p>Function group E+H SERVICE</p> <p>E</p>	<p>Contr = Controller E1(1)</p>	<p>Software version</p> <p>SW version E111</p>	<p>Hardware version</p> <p>HW version E112</p>	<p>Display of serial number</p> <p>E113</p>	
<p>Function group INTERFACE</p> <p>I</p>	<p>Entry of address</p> <p>HART: 0 ... 15 PROFIBUS: 1 ... 126</p> <p>I1</p>	<p>Tag description</p> <p>@@@@@ I2</p>			
<p>Function group DETERMIN. OF TEMPERATURE COEFFICIENT (with software option only)</p> <p>D</p>	<p>Entry of compensated conductivity</p> <p>current value 0 ... 9999</p> <p>D1</p>	<p>Display of uncompensated conductivity</p> <p>current value 0 ... 9999</p> <p>D2</p>	<p>Entry of current temperature</p> <p>current value -35 ... +250 °C</p> <p>D3</p>	<p>Display of determined Alpha value</p> <p>2.10 %/K</p> <p>D4</p>	
<p>Function group REMOTE PARAMETER SET SWITCHING (MRS)</p> <p>M</p>	<p>Selection of binary inputs for MRS</p> <p>2 0 ... 2</p> <p>M1</p>	<p>Display of current parameter set</p> <p>1 1 ... 4 if M1=0</p> <p>M2</p>	<p>Selection of parameter set</p> <p>1 1 ... 4 if M1=0 1 ... 2 if M1=1</p> <p>M3</p>	<p>Selection of oper. mode</p> <p>cond = conductivity conc = concentration</p> <p>M4</p>	<p>Selection of medium</p> <p>NaOH; H₂SO₄; H₃PO₄; HNO₃; User 1 ... 4 (if M4=conc)</p> <p>M5</p>

Selection of simulation (only if R1 = limit) auto manual R6	Switch simulation on or off (only if R6 = manual) off on R7	Entry of temperature coefficient a (y value) 2.10 %/K 0.00 ... 20.00 %/K T6	Output table status o.k. yes; no T7	Selection of table value pair 1 1 ... number from K5 K6	Entry of uncompensated conductivity value 0.0 $\mu\text{S/cm}$ 0.0 ... 9999 mS/cm K7	Entry of associated concentration value 0.00 % 0 ... 99.99 % K8	Entry of associated temperature value 0.0 °C -35.0 ... +250.0 °C K9	Output table status o.k. yes; no K10	Entry of HOLD dwell period 10 0 ... 999 s S6	Entry of release code for SW upgrade MRS 0000 0000 ... 9999 S7	Display of order number S8	Display of serial number S9	Instrument reset no; Sens = sensor data; Factly = factory settings S10	Start instrument test no; Display S11
Entry of serial number 1st digit 0 0 ... 9 E145	Entry of serial number 2nd digit 1 1 ... 9, A, B, C E146	Entry of serial number 3rd - 6th digit 1 1 ... FFF E147	Confirm serial number yes no E148											
Selection of temperature compensation none; lin; NaCl; Tab 1 ... 4 if M4=cond M6	Entry of alpha value 2.1 0 ... 20 %/K if M6=lin M7	Entry of measured value for 0/4 mA value cond.: 0 ... 2000 mS/cm conc.: 0 ... 99.99 % Unit: A2 Format: A3 M8	Entry of measured value for 20 mA value cond.: 0 ... 2000 mS/cm conc.: 0 ... 99.99 % Unit: A2 Format: A3 M9	Entry of limit switch-on point cond.: 0 ... 2000 mS/cm conc.: 0 ... 99.99 % Unit: A2 Format: A3 M10	Entry of limit switch-off point cond.: 0 ... 2000 mS/cm conc.: 0 ... 99.99 % Unit: A2 Format: A3 M11									

索引

A

安全图标	5
安全指南	6
安装	11
安装方向	13
安装后检查	23, 36
安装条件	13
安装指南	21

B

保持功能	35
备件	76
备件套件	79
标定	62

C

菜单结构	34
操作	31
操作安全	6
操作单元	31, 33
操作方法	34
测量电缆	29
测量系统	12
测试	
电导率传感器	73
设备	74
拆除	76
产品安全	6
产品标识	7
产品主页	8
传感器清洗	73

D

到货验收	7
电流输出	45
电气连接	24
调试	36
订货号说明	8

E

E+H 服务功能组	56
-----------	----

F

返厂	80
访问密码	34
废弃	80
服务功能组	55
附件	81

G

更换 CPU 模块	77
工作场所安全	6
功能检查	36
功能升级	8
功能组	
Alpha 系数表	51
E+H 服务	56

MRS	59
标定	62
电流输出	45
服务	55
继电器 1	46
检查	48
接口	57
浓度	53
设置 1 功能组	41
设置 2 功能组	43
温度系数	58
供货清单	9
故障	
过程类	68
设备类	71
系统错误信息	66
故障排除	66
故障排除指南	66
故障信号触点	30
过程类错误	68

I

IT 安全措施	6
---------	---

J

基本型	8
技术参数	83
继电器 1	46
继电器设置	49
检查	48
接口	57
接线	24
接线腔室标签	28
接线图	27

K

开机	36
快速设置	38

L

连接后检查	30
量程切换	59

M

铭牌	7
----	---

N

浓度测量	52
------	----

P

剖视图	78
-----	----

Q

清洗	73
----	----

S

设备类错误	71
-------	----

设备设置	41
设置 1	41
设置 2	42
T	
通信接口	65
图标	5
W	
维护	73
温度补偿	51
温度系数	58
X	
系统错误信息	66
显示单元	31
显示屏	32
现场操作	34
修理	76
Y	
压力认证	10
一致性声明	10
与管壁间的距离	14
远程参数设定	59
Z	
诊断	66
证书和认证	10
指定用途	6



www.addresses.endress.com
