

技术资料

Proline Promass A 300

科里奥利质量流量计



单测量管流量计是极小流量测量专家，搭配操作简单的紧凑型变送器

应用

- 测量原理不受流体物理性质的影响（例如粘度或密度）
- 适用所有行业中的极小流量测量

设备性能

- 公称口径: DN 1...4 ($\frac{1}{2}$... $\frac{1}{8}$ ")
- 最大过程压力为 430.9 bar (6250 psi)
- 最高介质温度为+205 °C (+401 °F)
- 紧凑型双腔室外壳最多带 3 路输入/输出
- 背光显示，触摸键控制，WLAN 访问
- 提供分离型显示单元

优势

- 所需安装空间小: 紧凑型轻量化传感器
- 最高产品质量: 自排空的测量管设计，适用所有管径
- 最高过程安全性: 耐受腐蚀性环境条件，适用可能出现内部堵塞的管道
- 提供完整的过程信息和诊断信息: 多种自定义输入/输出组合方式和现场总线
- 降低复杂性和可变性: 用户自定义输入/输出设置
- 自带校验功能: 采用 Heartbeat Technology (心跳技术)

目录






文档概述	4	气候等级.....	48
图标.....	4	防护等级.....	48
功能与系统设计	5	抗振性.....	49
测量原理.....	5	抗冲击性.....	49
测量系统.....	6	抗冲击性.....	49
设备结构.....	7	内部清洗.....	49
安全性.....	7	电磁兼容性 (EMC)	49
输入	9	过程条件	49
测量变量.....	9	介质温度范围.....	49
测量范围.....	9	密度.....	50
量程比.....	10	压力-温度曲线.....	50
输入信号.....	10	传感器外壳.....	53
输出	12	爆破片.....	54
输出变量和输入变量.....	12	限流值.....	54
输出信号.....	13	压损.....	54
报警信号.....	17	系统压力.....	54
防爆连接参数.....	19	隔热.....	54
小流量切除.....	20	伴热.....	55
电气隔离.....	20	振动.....	55
通信规范参数.....	20	机械结构	56
电源	25	外形尺寸 (SI 单位).....	56
接线端子分配.....	25	外形尺寸 (US 单位)	67
仪表插头.....	26	重量.....	77
针脚分配和设备插头.....	27	材质.....	77
供电电压.....	28	过程连接.....	80
功率消耗.....	28	表面光洁度.....	80
电流消耗.....	28	可操作性	80
电源故障.....	28	操作方法.....	80
电气连接.....	29	语言.....	81
电势平衡.....	37	现场操作.....	81
接线端子.....	38	远程操作.....	82
电缆入口.....	38	服务接口.....	88
电缆规格.....	38	网络集成.....	89
性能参数	40	支持的调试软件.....	89
参考操作条件.....	40	HistoROM 数据管理.....	90
最大测量误差.....	40	证书和认证	92
重复性.....	42	CE 认证.....	92
响应时间.....	42	C-Tick 认证.....	92
环境温度的影响.....	42	防爆认证.....	92
介质温度的影响.....	42	卫生型认证.....	93
介质压力的影响.....	43	药品兼容性.....	93
设计准则.....	43	功能安全性.....	93
安装	44	HART 认证.....	93
安装位置.....	44	FOUNDATION Fieldbus 认证.....	93
安装方向.....	45	PROFIBUS 认证.....	93
前后直管段.....	45	工业以太网(EtherNet/IP)认证.....	93
特殊安装指南.....	46	PROFINET 认证.....	93
环境条件	48	无线电认证.....	94
环境温度范围.....	48	其他证书.....	94
储存温度.....	48	其他标准和准则.....	94
		订购信息	95
		软件变更历史.....	95

应用软件包	95
诊断功能	95
Heartbeat Technology (心跳技术)	96
浓度	96
特殊密度	96
OPC-UA 服务器	96
附件	96
设备专用附件	96
通信专用附件	97
服务专用附件	98
系统组件	98
补充文档资料	99
标准文档资料	99
设备的其他文档资料	99
注册商标	100

文档概述

图标

电气图标

图标	说明
	直流电
	交流电
	直流电和交流电
	接地连接 操作员默认此接地端已经通过接地系统可靠接地。
	保护性接地 (PE) 进行后续电气连接前，必须确保此接线端已经安全可靠地接地。 仪表内外部均有接地端子： <ul style="list-style-type: none"> ▪ 内部接地端：将保护性接地端连接至电源。 ▪ 外部接地端：将仪表连接至工厂接地系统。




通信图标

图标	说明
	无线局域网 (WLAN) 无线局域网通信。
	LED 指示灯 发光二极管熄灭。
	LED 指示灯 发光二极管亮起。
	LED 指示灯 发光二极管闪烁。

特定信息图标

图标	说明
	允许 允许的操作、过程或动作。
	推荐 推荐的操作、过程或动作。
	禁止 禁止的操作、过程或动作。
	提示 附加信息。
	参考文档。
	参考页面。
	参考图。
	外观检查。

图中的图标

图标	说明
1, 2, 3, ...	部件号
1, 2, 3, ...	操作步骤
A, B, C, ...	视图
A-A, B-B, C-C, ...	章节
	危险区
	安全区 (非危险区)
	流向

功能与系统设计

测量原理

测量系统基于科氏力测量原理工作。科氏力是在旋转运动的系统中做直线运动的物体所受到的力。

$$F_c = 2 \cdot \Delta m (v \cdot \omega)$$

F_c = 科氏力

Δm = 运动物体的质量

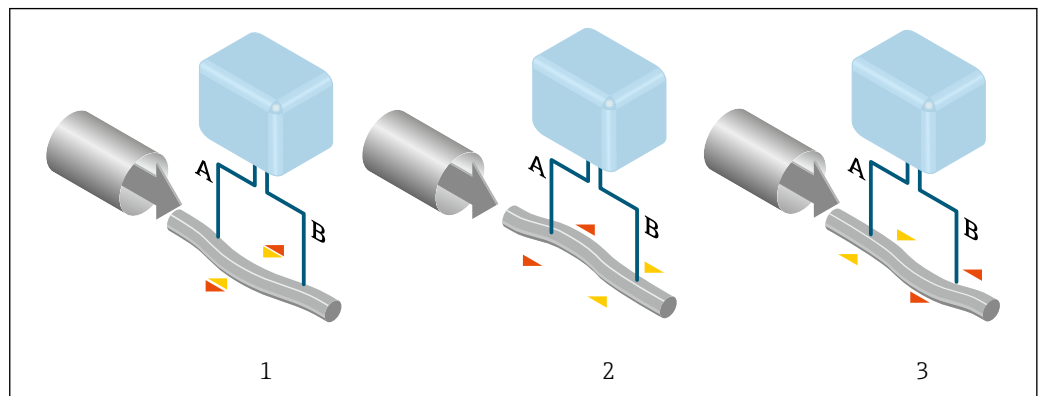
ω = 角速度

v = 旋转或振动系统中物体的径向速度

科氏力大小取决于运动物体的质量 Δm 和其径向速度 v ，即质量流量。传感器使用测量管振动替代旋转系统的恒定角速度 ω 。

传感器内的测量管振动。测量管在科氏力作用下发生形变，导致测量管两端出现相位差（参见下图）：

- 流量为 0 时（流体静止不动），测量管的 A 点和 B 点同相振动，无相位差（1）。
- 质量流量使得测量管在入口处（2）振动加速，在出口处（3）振动减速，产生相位差（2） - （3）。



A0029932

质量流量越大，相位差（A-B）也越大。电磁式相位传感器记录测量管入口处和出口处的振动相位。测量原理完全不受温度、压力、粘度、电导率和流体特性的影响。

密度测量

测量管在其共振频率处连续振动。质量改变导致振动系统（包含测量管和流体）的密度改变，从而自动改变了系统振动频率。共振频率是介质密度的函数。微处理器基于此关系计算密度信号。

体积测量

基于质量流量测量值计算体积流量。

温度测量

监控测量管温度，用于计算温度效应的补偿系数。测量管温度与过程温度相同，可以作为输出信号。

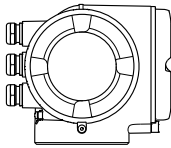
测量系统

设备由一台变送器和一个传感器组成。

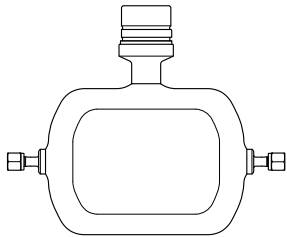
设备采用一体化型结构：

变送器和传感器组成一个整体机械单元。

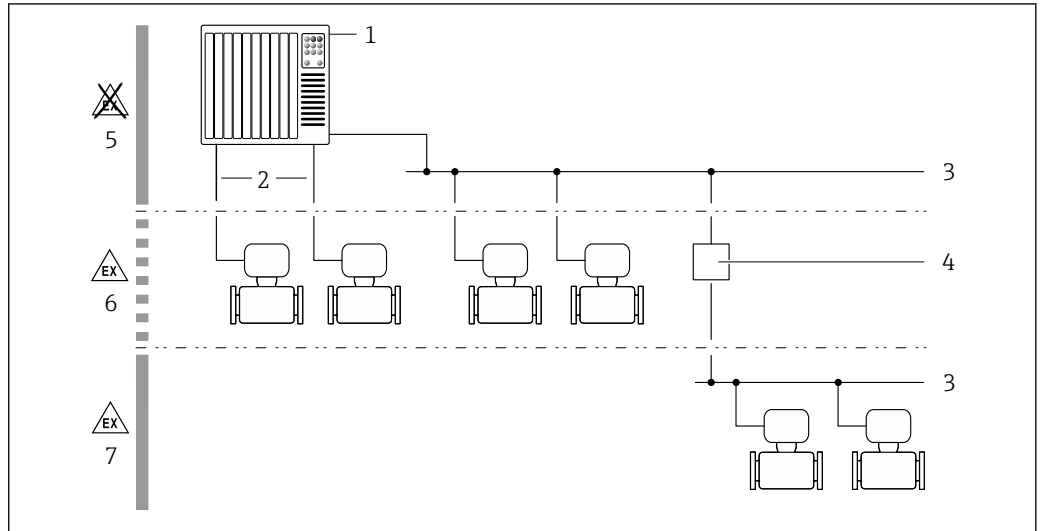
变送器

<p>Promass 300</p>  <p>A0026708</p>	<p>设备类型和材质：</p> <ul style="list-style-type: none"> ■ 变送器外壳 <ul style="list-style-type: none"> - 铝，带涂层：铝，带铝合金 AlSi10Mg 涂层 - 不锈钢，卫生型：不锈钢 1.4404 ■ 变送器外壳上的窗口材质： <ul style="list-style-type: none"> - 铝，带涂层：玻璃 - 不锈钢，卫生型：聚碳酸酯 <p>设置：</p> <ul style="list-style-type: none"> ■ 通过带触摸键控制和引导式菜单（“Make-it-run”设置向导）的四行背光图形显示的现场显示单元进行外部操作，完成针对特定应用的仪表调试 ■ 通过服务接口或 WLAN 接口： <ul style="list-style-type: none"> - 调试软件（例如 FieldCare、DeviceCare、SmartBlue app） - 网页服务器（通过网页浏览器访问，例如 Microsoft Internet Explorer、Microsoft Edge）
---	---

传感器

<p>Promass A</p>  <p>A0036494</p>	<ul style="list-style-type: none"> ■ 单测量管系统，用于极小流量的高精度测量 ■ 同时测量质量流量、体积流量、密度和温度（多变量测量） ■ 不受过程干扰的影响 ■ 公称口径：DN 1...4 (1/24...1/8") ■ 材质： <ul style="list-style-type: none"> - 传感器：不锈钢 1.4404 (316/316L) - 测量管：不锈钢 1.4435 (316/316L)；Alloy C22 2.4602 (UNS N06022)合金 - 过程连接：不锈钢 1.4404 (316/316L)；1.4435 (316L)；Alloy C22, 2.4602 (UNS N06022)合金
---	---

设备结构



- 1 测量设备的系统集成
- 1 控制系统 (例如 PLC)
 - 2 连接电缆 (0/4...20 mA HART 等)
 - 3 现场总线
 - 4 段耦合器
 - 5 非危险区
 - 6 危险区: Zone 2; Cl. I, Div. 2
 - 7 危险区: Zone 1; Cl. I, Div. 1

A0027512

安全性

IT 安全

我们只对按照《操作手册》安装和使用的设备提供质保。设备自带安全保护功能，防止意外更改设置。

IT 安全措施为设备及相应数据传输提供额外保护，必须操作员本人按照安全标准操作。

设备的 IT 安全

设备配备多项专有功能，能够为操作员提供有效防护。上述功能由用户自行设置，正确设置后能够实现更高操作安全性。在后续章节中详细介绍了大多数重要功能。

功能/接口	工厂设置	推荐操作
通过硬件写保护开关实现写保护 → 8 7	关闭	基于风险评估结果进行相应设置
访问密码 (同样适用网页服务器登录或 FieldCare 连接) → 8 8	关闭 (0000)	在调试过程中设置用户自定义访问密码
WLAN (显示模块的订购选项)	打开	基于风险评估结果进行相应设置
WLAN 安全模式	打开 (WPA2-PSK)	禁止修改
WLAN 密码 (密码) → 8 8	序列号	在调试过程中设置用户自定义访问密码
WLAN 模式	接入点	基于风险评估结果进行相应设置
网页服务器 → 8 8	打开	基于风险评估结果进行相应设置
CDI-RJ45 服务接口 → 8 8	-	基于风险评估结果进行相应设置

通过硬件写保护实现访问保护

使用写保护开关 (主板上的 DIP 开关) 可以关闭通过现场显示单元、网页浏览器或调试软件 (例如 FieldCare、DeviceCare) 设置的设备参数写保护功能。如果硬件写保护功能已打开，仅允许读取参数。

出厂时设备的硬件写保护功能关闭。

密码访问保护

可以设置多个不同的密码，实现仪表参数写保护或通过 WLAN 接口的仪表写保护。

- 用户自定义访问密码
通过现场显示单元、网页浏览器或调试软件（例如 FieldCare、DeviceCare）实现设备参数写保护功能。通过用户自定义访问密码可以设置具体访问权限。
- WLAN 密码
网络密钥通过 WLAN 接口保护操作部件（例如笔记本电脑或台式机）和设备间的连接，WLAN 接口可以单独订购。
- 基础模式
设备在基础模式下工作时，WLAN 密码与操作员设置的 WLAN 密码一致。

用户自定义访问密码

通过用户自定义访问密码实现通过现场显示单元、网页浏览器或调试软件（例如 FieldCare、DeviceCare）设置的设备参数写保护功能，允许修改用户自定义访问密码。

WLAN passphrase: 用作 WLAN 接入点

通过 WLAN 接口连接操作部件（例如笔记本电脑或平板电脑）和设备，WLAN 接口可以单独订购，带网络保护密钥。网络密钥的 WLAN 授权符合 IEEE 802.11 标准。

设备出厂时带预设置网络密钥，与仪表型号相关。在 **WLAN settings** 子菜单 (**WLAN passphrase** 参数) 中更改。

基础模式

通过 SSID 和系统密码保护仪表和 WLAN 接入点的连接。访问密码请咨询系统管理员。

常规密码使用说明


- 应在调试过程中更改仪表的出厂访问密码和网络密钥。
- 设置和管理访问密码或网络密钥时，遵守下列常规规则创建安全密码。
- 用户需要管理和小心设置访问密码和网络密钥。

通过网页服务器访问

通过内置网页服务器的网页浏览器操作和设置设备。通过服务接口 (CDI-RJ45) 或 WLAN 接口连接。EtherNet/IP 和 PROFINET 型设备可以通过接线端子连接实现与 EtherNet/IP 或 PROFINET (RJ45 接头) 间的信号传输。

出厂时设备的网页服务器已打开。如需要，可以在 **Web 服务器功能** 参数中关闭网页服务器（例如完成调试后）。

允许在登录页面中隐藏设备和状态信息，防止未经授权的信息访问。

 详细设备参数参见：
《仪表功能描述》 → 99

通过 OPC-UA 访问

 HART 型设备可选“OPC UA 服务器”应用软件包 → 96。

设备通过“OPC UA 服务器”应用软件包可以与 OPC UA 客户端通信。

使用 WLAN 接口通过 WLAN 接入点可以访问仪表内置 OPC UA 服务器，WLAN 接口可以单独订购；或在以太网网络中使用服务接口 (CDI-RJ45) 访问。访问权限取决于具体设置。


OPC UA 规范 (IEC 62541) 允许下列安全模式：

- 无
- 基本 128Rsa15 - 签名
- 基本 128Rsa15 - 加密签名

通过服务接口 (CDI-RJ45) 访问

设备通过服务接口 (CDI-RJ45) 连接至网络中。设备专属功能保证其在网络中安全运行。

建议遵守国家和国际安全委员会规定的相关工业标准和准则，例如 IEC/ISA62443 或 IEEE。这包括组织安全措施（例如设置访问权限）和技术安全措施（例如网络分区）。

 设备可以连接至环形拓扑网络架构中。设备通过信号传输接线端子连接集成（输出 1），并连接至服务接口 (CDI-RJ45) → 86。

输入

测量变量

直接测量变量

- 质量流量
- 密度
- 温度

测量变量计算值

- 体积流量
- 校正体积流量
- 参考密度

测量范围

液体测量范围

DN		满量程值范围: $\dot{m}_{\min(F)} \dots \dot{m}_{\max(F)}$	
[mm]	[in]	[kg/h]	[lb/min]
1	1/24	0 ... 20	0 ... 0.735
2	1/12	0 ... 100	0 ... 3.675
4	1/8	0 ... 450	0 ... 16.54



气体测量范围

满量程值取决于气体的密度和声速。计算公式如下:

$$\dot{m}_{\max(G)} = \min(\dot{m}_{\max(F)} \cdot \rho_G : x ; \rho_G \cdot c_G \cdot \pi/2 \cdot (d_i)^2 \cdot 3600)$$

$\dot{m}_{\max(G)}$	气体测量时的最大满量程值[kg/h]
$\dot{m}_{\max(F)}$	液体测量时的最大满量程值[kg/h]
$\dot{m}_{\max(G)} < \dot{m}_{\max(F)}$	$\dot{m}_{\max(G)}$ 始终不得大于 $\dot{m}_{\max(F)}$
ρ_G	操作条件下的气体密度[kg/m ³]
x	常数, 与公称口径相关
c_G	声速 (气体) [m/s]
d_i	测量管内径[m]

DN		x
[mm]	[in]	[kg/m ³]
1	1/24	32
2	1/12	32
4	1/8	32

 使用 Applicator 选型软件 →  98 计算测量范围


气体测量计算实例

- 传感器: Promass A, DN 2
- 气体: 空气, 密度为 11.9 kg/m³ (在 20 °C 和 10 bar 条件下)
- 测量范围 (液体): 100 kg/h
- x = 32 kg/m³ (Promass A, DN 2)

最大允许满量程值:

$$\dot{m}_{\max(G)} = \dot{m}_{\max(F)} \cdot \rho_G : x = 100 \text{ kg/h} \cdot 11.9 \text{ kg/m}^3 : 32 \text{ kg/m}^3 = 37.2 \text{ kg/h}$$

推荐测量范围

“限流值”章节 →  54

量程比	大于 1000 : 1。 流量大于预设设定满量程值，但电子部件尚未溢出时，累加器继续正常工作。
-----	--

输入信号



输入和输出类型

→  12

外部测量值

为了提高指定测量变量的测量精度，或为了计算气体的校正体积流量，自动化系统连续向测量设备输入不同的测量值：

- 工作压力，用于提高测量精度（Endress+Hauser 建议使用绝压测量设备，例如 Cerabar M 或 Cerabar S）
- 介质温度，用于提高测量精度（例如 iTEMP）
- 参考密度，用于计算气体的校正体积流量

 Endress+Hauser 提供多种型号的压力变送器和温度测量设备：参见“附件”章节 →  98

建议读取外部测量值，用于计算下列测量变量：

HART 通信

测量值可以通过 HART 通信从自动化系统写入至测量设备中。压力变送器必须支持下列通信：

- HART 通信
- Burst 模式

电流输入

自动化系统通过电流输入可以将测量值写入至测量设备中 →  10。

数字式通信

通过以下通信方式自动化系统将测量值输入至测量设备中：

- FOUNDATION Fieldbus
- PROFIBUS DP
- PROFIBUS PA
- Modbus RS485
- EtherNet/IP
- PROFINET

0/4...20 mA 电流输入

电流输入	0/4...20 mA (有源/无源信号)
电流范围	<ul style="list-style-type: none"> ▪ 4...20 mA (有源信号) ▪ 0/4...20 mA (无源信号)
分辨率	1 μ A
电压降	典型值：0.6 ... 2 V，当 3.6 ... 22 mA 时(无源信号)
最大输入电压	≤ 30 V (无源信号)
开路电压	28.8 V(有源信号)
允许输入变量	<ul style="list-style-type: none"> ▪ 压力 ▪ 温度 ▪ 密度

状态输入

最大输入值	<ul style="list-style-type: none"> ▪ $-3 \dots 30$ V DC ▪ 打开状态输入时(ON)： $R_i > 3$ kΩ
响应时间	可设置：5 ... 200 ms

输入信号电平	<ul style="list-style-type: none">▪ 低电平: -3 ... +5 V DC▪ 高电平: 12 ... 30 V DC
可分配功能	<ul style="list-style-type: none">▪ 无▪ 分别复位每个累加器▪ 复位所有累加器▪ 过流量

输出

输出变量和输入变量

取决于输出/输入 1 选择的选型代号，其他输出和输入可以选择的选型代号各不相同。每路输出/输入 1...3 都只允许选择一个选型代号。沿竖直方向查看表格(↓)。

例如：如果输出/输入 1 选择选型代号 BA “4...20 mA HART”，输出 2 可以选择选型代号 A、B、D、E、F、H、I 或 J 之一，输出 3 可以选择选型代号 A、B、D、E、F、H、I 或 J 之一。



订购选项“输出; 输入 1” (020) →	可选项代号									
4...20 mA HART 电流输出	BA									
4...20 mA HART 电流输出, Ex i	↓	CA								
FOUNDATION Fieldbus		↓	SA							
FOUNDATION Fieldbus, Ex i			↓	TA						
PROFIBUS DP				↓	LA					
PROFIBUS PA					↓	GA				
PROFIBUS PA, Ex i						↓	HA			
Modbus RS485							↓	MA		
EtherNet/IP, 两个网口集成								↓	NA	
PROFINET, 两个网口集成									↓	RA
订购选项“输出; 输入 2” (021) →	↓	↓	↓	↓	↓	↓	↓	↓	↓	↓
未分配	A	A	A	A	A	A	A	A	A	A
0/4...20 mA 电流输出	B		B		B	B		B	B	B
0/4...20 mA 电流输出, Ex i		C		C			C			
用户自定义输入/输出 ¹⁾	D		D		D	D		D	D	D
脉冲/频率/开关量输出	E		E		E	E		E	E	E
双脉冲输出 ²⁾	F							F		
脉冲/频率/开关量输出, Ex i		G		G			G			
继电器输出	H		H		H	H		H	H	H
0/4...20 mA 电流输入	I		I		I	I		I	I	I
状态输入	J		J		J	J		J	J	J
订购选项“输出; 输入 3” (022) →	↓	↓	↓	↓	↓	↓	↓	↓	↓	↓
未分配	A	A	A	A	A	A	A	A	A	A
0/4...20 mA 电流输出	B				B			B	B	B
0/4...20 mA 电流输出, Ex i		C								
用户自定义输入/输出	D				D			D	D	D
脉冲/频率/开关量输出	E				E			E	E	E
双脉冲输出 (从设备) ²⁾	F							F		
脉冲/频率/开关量输出, Ex i		G								
继电器输出	H				H			H	H	H
0/4...20 mA 电流输入	I				I			I	I	I
状态输入	J				J			J	J	J

1) 允许将指定输入或输出设置为用户自定义输入/输出 → 16。

2) 如果输出/输入 2 (021) 选择双脉冲输出 (F)，输出/输入 3 (022) 只能选择双脉冲输出 (F) 选项。

输出信号

HART 电流输出

电流输出	4...20 mA HART
电流范围	可设置为: 4...20 mA (有源/无源)  Ex-i, 无源
断路电压	28.8 V DC (有源)
最大输入电压	30 V DC (无源)
负载	250 ... 700 Ω
分辨率	0.38 μA
阻尼时间	可设置: 0.07 ... 999 s
可分配的测量变量	<ul style="list-style-type: none"> ▪ 质量流量 ▪ 体积流量 ▪ 校正体积流量 ▪ 密度 ▪ 参考密度 ▪ 温度 ▪ 电子模块温度 ▪ 振动频率 0 ▪ 振动阻尼 0 ▪ 不对称信号 ▪ 励磁电流 0  带一个或多个应用软件包的测量仪表的选项范围将增大。

PROFIBUS PA

PROFIBUS PA	符合 EN 50170 标准 (卷 2) 和 IEC 61158-2 (MBP) 标准, 电气隔离
数据传输	31.25 kbit/s
电流消耗	10 mA
允许供电电压	9 ... 32 V
总线连接	内置极性反接保护

PROFIBUS DP

信号编码	NRZ 码
数据传输	9.6 kBaud...12 MBaud

工业以太网(EtherNet/IP)

标准	符合 IEEE 802.3 标准
----	------------------

PROFINET

标准	符合 IEEE 802.3 标准
----	------------------

FOUNDATION Fieldbus



FOUNDATION Fieldbus	H1, 符合 IEC 61158-2 标准, 电气隔离
数据传输	31.25 kbit/s
电流消耗	10 mA

允许供电电压	9 ... 32 V
总线连接	内置极性反接保护


Modbus RS485

物理接口	RS485, 符合 EIA/TIA-485 标准
终端电阻	内置, 通过 DIP 开关开启

0/4...20 mA 电流输出

电流输出	0/4...20 mA
最大输出值	22.5 mA
电流范围	可设置为: <ul style="list-style-type: none"> ▪ 4...20 mA (有源) ▪ 0/4...20 mA (无源)  本安 (Ex-i), 无源
断路电压	28.8 V DC (有源)
最大输入电压	30 V DC (无源)
负载	0 ... 700 Ω
分辨率	0.38 μA
阻尼时间	可设置: 0.07 ... 999 s
可分配的测量变量	<ul style="list-style-type: none"> ▪ 质量流量 ▪ 体积流量 ▪ 校正体积流量 ▪ 密度 ▪ 参考密度 ▪ 温度 ▪ 电子模块温度 ▪ 振动频率 0 ▪ 振动阻尼 0 ▪ 不对称信号 ▪ 励磁电流 0  带一个或多个应用软件包的测量仪表的选项范围将增大。

脉冲/频率/开关量输出


功能	可设置为脉冲、频率或开关量输出
类型	集电极开路 可设置为: <ul style="list-style-type: none"> ▪ 有源 ▪ 无源  本安 (Ex-i), 无源
最大输入值	30 V DC, 250 mA 时 (无源)
断路电压	28.8 V DC (有源)
电压降	22.5 mA 时: ≤ 2 V DC
脉冲输出	
最大输入值	30 V DC, 250 mA 时 (无源)
最大输出电流	22.5 mA (有源)
断路电压	28.8 V DC (有源)

脉冲宽度	可设置: 0.05 ... 2 000 ms
最大脉冲速率	10 000 Impulse/s
脉冲值	可设置
可分配的测量变量	<ul style="list-style-type: none"> ▪ 质量流量 ▪ 体积流量 ▪ 校正体积流量
频率输出	
最大输入值	30 V DC, 250 mA 时 (无源)
最大输出电流	22.5 mA (有源)
断路电压	28.8 V DC (有源)
输出频率	可设置: 截止频率为 2 ... 10 000 Hz ($f_{\max} = 12\,500$ Hz)
阻尼时间	可设置: 0 ... 999 s
开/关比	1:1
可分配的测量变量	<ul style="list-style-type: none"> ▪ 质量流量 ▪ 体积流量 ▪ 校正体积流量 ▪ 密度 ▪ 参考密度 ▪ 温度 ▪ 电子模块温度 ▪ 振动频率 0 ▪ 振动阻尼 0 ▪ 不对称信号 ▪ 励磁电流 0 <p> 带一个或多个应用软件包的测量仪表的选项范围将增大。</p>
开关量输出	
最大输入值	30 V DC, 250 mA 时 (无源)
断路电压	28.8 V DC (有源)
开关响应	开关量, 导通或不导通
开关切换延迟时间	可设置: 0 ... 100 s
开关次数	无限制
可分配的功能	<ul style="list-style-type: none"> ▪ 关 ▪ 开 ▪ 诊断响应 ▪ 限定值 <ul style="list-style-type: none"> - 质量流量 - 体积流量 - 校正体积流量 - 密度 - 参考密度 - 温度 - 累积量 1...3 ▪ 流向监测 ▪ 状态 <ul style="list-style-type: none"> - 非满管检测 - 小流量 <p> 带一个或多个应用软件包的测量仪表的选项范围将增大。</p>

双脉冲输出

功能	双脉冲
类型	集电极开路 可设置为: <ul style="list-style-type: none"> ■ 有源 ■ 无源
最大输入值	30 V DC, 250 mA 时 (无源)
断路电压	28.8 V DC (有源)
电压降	22.5 mA 时: ≤ 2 V DC
输出频率	可设置: 0 ... 1000 Hz
阻尼时间	可设置: 0 ... 999 s
开/关比	1:1
可分配的测量变量	<ul style="list-style-type: none"> ■ 质量流量 ■ 体积流量 ■ 校正体积流量 ■ 密度 ■ 参考密度 ■ 温度  带一个或多个应用软件包的测量仪表的选项范围将增大。

继电器输出

功能	开关量输出
类型	继电器输出, 电气隔离
开关响应	可设置为: <ul style="list-style-type: none"> ■ NO (常开), 工厂设置 ■ NC (常闭)
最大开关容量 (无源)	<ul style="list-style-type: none"> ■ 30 V DC, 0.1 A ■ 30 V AC, 0.5 A
可分配的功能	<ul style="list-style-type: none"> ■ 关 ■ 开 ■ 诊断响应 ■ 限定值 <ul style="list-style-type: none"> - 质量流量 - 体积流量 - 校正体积流量 - 密度 - 参考密度 - 温度 - 累积量 1...3 ■ 流向监测 ■ 状态 <ul style="list-style-type: none"> - 非满管检测 - 小流量  带一个或多个应用软件包的测量仪表的选项范围将增大。

用户自定义输入/输出

调试仪表时可以将一路指定输入或输出设置为用户自定义输入/输出(自定义 I/O)。

可以设置下列输入和输出:

- 选择电流输出: 4...20 mA (有源信号)、0/4...20 mA (无源信号)
- 脉冲/频率/开关量输出
- 选择电流输入: 4...20 mA (有源信号)、0/4...20 mA (无源信号)
- 状态输入

输入和输出对应的技术参数值请参考本章说明。

报警信号

取决于接口类型，显示下列故障信息：

HART 电流输出

设备诊断	通过 HART 命令 48 可以读取设备状态
------	------------------------

PROFIBUS PA

状态和报警信息	诊断符合 PROFIBUS PA Profile 3.02 标准
FDE 故障电流 (电子模块的故障断开电流)	0 mA

PROFIBUS DP

状态和报警信息	诊断符合 PROFIBUS PA Profile 3.02 标准
---------	----------------------------------

EtherNet/IP

设备诊断	可以在输入块中读取设备状态
------	---------------

PROFINET

设备诊断	符合“分布式外设的应用层协议”，2.3 版
------	-----------------------

FOUNDATION Fieldbus

状态和报警信息	诊断符合 FF-891 标准
FDE 故障电流 (电子模块的故障断开电流)	0 mA

Modbus RS485

故障模式	选项： <ul style="list-style-type: none"> ▪ NaN 值，取代当前值 ▪ 最近有效值
------	--

0/4...20 mA 电流输出

4...20 mA

故障模式	选项： <ul style="list-style-type: none"> ▪ 4 ... 20 mA，符合 NAMUR 推荐的 NE 43 标准 ▪ 4 ... 20 mA，符合美国标准 ▪ 最小电流值：3.59 mA ▪ 最大电流值：22.5 mA ▪ 用户自定义电流值，数值范围：3.59 ... 22.5 mA ▪ 实际值 ▪ 最近有效值
------	---

0...20 mA

故障模式	选项: <ul style="list-style-type: none"> ▪ 最大报警电流: 22 mA ▪ 用户自定义电流值, 数值范围: 0 ... 20.5 mA
------	--

脉冲/频率/开关量输出

脉冲输出	
故障模式	选项: <ul style="list-style-type: none"> ▪ 实际值 ▪ 无脉冲
频率输出	
故障模式	选项: <ul style="list-style-type: none"> ▪ 实际值 ▪ 0 Hz ▪ 设定值 ($f_{\max} 2 \dots 12\,500 \text{ Hz}$)
开关量输出	
故障模式	选项: <ul style="list-style-type: none"> ▪ 当前状态 ▪ 断开 ▪ 闭合

继电器输出

故障模式	选项: <ul style="list-style-type: none"> ▪ 当前状态 ▪ 断开 ▪ 闭合
------	--

现场显示



全中文显示	显示错误原因和补救措施
背光显示	红色背景显示标识仪表错误

 状态信号符合 NAMUR 推荐的 NE 107 标准

接口/协议

- 通过数字通信:
 - HART
 - FOUNDATION Fieldbus
 - PROFIBUS PA
 - PROFIBUS DP
 - Modbus RS485
 - EtherNet/IP
 - PROFINET
- 通过服务接口
 - CDI-RJ45 服务接口
 - WLAN 接口

全中文显示	显示错误原因和补救措施
-------	-------------

 远程操作的其他信息 →  82

Web 服务器

全中文显示	显示错误原因和补救措施
-------	-------------

发光二极管(LED)

状态信息	<p>通过多个发光二极管标识状态</p> <p>显示下列信息，取决于仪表型号：</p> <ul style="list-style-type: none"> ▪ 已上电 ▪ 数据传输中 ▪ 出现设备报警/错误 ▪ 可选工业以太网(EtherNet/IP)网络 ▪ 已建立工业以太网(EtherNet/IP)连接 ▪ 可选 PROFINET 网络 ▪ 已建立 PROFINET 连接 ▪ PROFINET 闪烁功能
------	--

防爆连接参数

安全参数值

订购选项 “输出; 输入 1”	输出类型	安全参数值 “输出; 输入 1”	
		26 (+)	27 (-)
选型代号 BA	4...20 mA HART 电流输出	$U_N = 30 V_{DC}$ $U_M = 250 V_{AC}$	
选型代号 GA	PROFIBUS PA	$U_N = 30 V_{DC}$ $U_M = 250 V_{AC}$	
选型代号 LA	PROFIBUS DP	$U_N = 30 V_{DC}$ $U_M = 250 V_{AC}$	
选型代号 MA	Modbus RS485	$U_N = 30 V_{DC}$ $U_M = 250 V_{AC}$	
选型代号 SA	FOUNDATION Fieldbus	$U_N = 30 V_{DC}$ $U_M = 250 V_{AC}$	
选型代号 NA	EtherNet/IP	$U_N = 30 V_{DC}$ $U_M = 250 V_{AC}$	
选型代号 RA	PROFINET	$U_N = 30 V_{DC}$ $U_M = 250 V_{AC}$	

订购选项 “输出; 输入 2”; “输出; 输入 3”	输出类型	安全参数值			
		输出; 输入 2		输出; 输入 3	
		24 (+)	25 (-)	22 (+)	23 (-)
选型代号 B	4...20 mA 电流输出	$U_N = 30 V_{DC}$ $U_M = 250 V_{AC}$			
选型代号 D	用户自定义输入/输出	$U_N = 30 V_{DC}$ $U_M = 250 V_{AC}$			
选型代号 E	脉冲/频率/开关量输出	$U_N = 30 V_{DC}$ $U_M = 250 V_{AC}$			
选型代号 F	双脉冲输出	$U_N = 30 V_{DC}$ $U_M = 250 V_{AC}$			
选型代号 H	继电器输出	$U_N = 30 V_{DC}$ $I_N = 100 mA_{DC}/500 mA_{AC}$ $U_M = 250 V_{AC}$			
选型代号 I	4...20 mA 电流输入	$U_N = 30 V_{DC}$ $U_M = 250 V_{AC}$			
选型代号 J	状态输入	$U_N = 30 V_{DC}$ $U_M = 250 V_{AC}$			

本安参数值

订购选项 “输出; 输入 1”	输出类型	本安参数值 “输出; 输入 1”	
		26 (+)	27 (-)
选型代号 CA	4...20 mA HART 电流输出, Ex i	$U_i = 30\text{ V}$ $I_i = 100\text{ mA}$ $P_i = 1.25\text{ W}$ $L_i = 0$ $C_i = 0$	
选型代号 HA	PROFIBUS PA, Ex i	Ex ia ¹⁾ $U_i = 30\text{ V}$ $I_i = 570\text{ mA}$ $P_i = 8.5\text{ W}$ $L_i = 10\text{ }\mu\text{H}$ $C_i = 5\text{ nF}$	Ex ic ²⁾ $U_i = 32\text{ V}$ $I_i = 570\text{ mA}$ $P_i = 8.5\text{ W}$ $L_i = 10\text{ }\mu\text{H}$ $C_i = 5\text{ nF}$
选型代号 TA	FOUNDATION Fieldbus, Ex i	Ex ia ¹⁾ $U_i = 30\text{ V}$ $I_i = 570\text{ mA}$ $P_i = 8.5\text{ W}$ $L_i = 10\text{ }\mu\text{H}$ $C_i = 5\text{ nF}$	Ex ic ²⁾ $U_i = 32\text{ V}$ $I_i = 570\text{ mA}$ $P_i = 8.5\text{ W}$ $L_i = 10\text{ }\mu\text{H}$ $C_i = 5\text{ nF}$

- 1) 仅适用 Zone 1; Cl. I, Div.1 防爆场合
2) 仅适用 Zone 2; Cl. I, Div.2 防爆场合变送器

订购选项 “输出; 输入 2”; “输出; 输入 3”	输出类型	本安参数值或 NIFW 参数值			
		输出; 输入 2		输出; 输入 3	
		24 (+)	25 (-)	22 (+)	23 (-)
选型代号 C	4...20 mA 电流输出, Ex i	$U_i = 30\text{ V}$ $I_i = 100\text{ mA}$ $P_i = 1.25\text{ W}$ $L_i = 0$ $C_i = 0$			
选型代号 G	脉冲/频率/开关量输出, Ex i	$U_i = 30\text{ V}$ $I_i = 100\text{ mA}$ $P_i = 1.25\text{ W}$ $L_i = 0$ $C_i = 0$			

小流量切除 允许用户自定义小流量切除开关点。

电气隔离 输出信号相互电气隔离, 且与接地端 (PE) 相互电气隔离。

通信规范参数

HART


制造商 ID	0x11
设备类型 ID	0x3B
HART 协议修订版本号	7
设备描述文件 (DTM、DD)	详细信息和文件登陆以下网址查询: www.endress.com
HART 负载	最小 250 Ω
系统集成	详细系统集成信息: 《操作手册》→ 99。 <ul style="list-style-type: none"> ▪ HART 测量变量 ▪ Burst 模式功能

PROFIBUS PA

制造商 ID	0x11
识别码	0x156D
Profile 版本号	3.02
设备描述文件 (GSD、DTM、DD)	<p>详细信息和文件请登录以下网址查询:</p> <ul style="list-style-type: none"> ▪ www.endress.com ▪ www.profibus.org
支持的功能	<ul style="list-style-type: none"> ▪ 标识与维护 通过控制系统和铭牌简单标识设备 ▪ PROFIBUS 上传/下载 与 PROFIBUS 上传/下载相比, 参数的读取和写入速度最多可以提高 10 倍 ▪ 浓缩状态 诊断信息清晰分类, 提供已发生故障的简要说明
设备地址设置	<ul style="list-style-type: none"> ▪ I/O 电子模块上的 DIP 开关 ▪ 现场显示 ▪ 通过调试软件 (例如 FieldCare)
与老型号兼容	<p>更换仪表时, 测量仪表 Promass 300 能够与老型号仪表的循环数据兼容。使用 Promass 300 GSD 文件无需调整 PROFIBUS 网络的工程参数。</p> <p>老型号:</p> <ul style="list-style-type: none"> ▪ Promass 80 PROFIBUS PA <ul style="list-style-type: none"> - ID 号: 1528 (十六进制) - 扩展 GSD 文件: EH3x1528.gsd - 标准 GSD 文件: EH3_1528.gsd ▪ Promass 83 PROFIBUS PA <ul style="list-style-type: none"> - ID 号: 152A (十六进制) - 扩展 GSD 文件: EH3x152A.gsd - 标准 GSD 文件: EH3_152A.gsd <p> 兼容功能说明: 《操作手册》→ 99。</p>
系统集成	<p>系统集成信息: 《操作手册》→ 99。</p> <ul style="list-style-type: none"> ▪ 循环数据传输 ▪ 块 ▪ 块说明

PROFIBUS DP

制造商 ID	0x11
识别码	0x156F
Profile 版本号	3.02
设备描述文件 (GSD、DTM、DD)	<p>详细信息和文件登陆以下网址查询:</p> <ul style="list-style-type: none"> ▪ www.endress.com 设备的产品主页: 文档/软件→设备驱动程序 ▪ www.profibus.org
支持的功能	<ul style="list-style-type: none"> ▪ 标识与维护 通过控制系统和铭牌简单标识设备 ▪ PROFIBUS 上传/下载 与 PROFIBUS 上传/下载相比, 参数的读取和写入速度最多可以提高 10 倍 ▪ 浓缩状态 诊断信息清晰分类, 提供已发生故障的简要说明
设备地址设置	<ul style="list-style-type: none"> ▪ I/O 电子模块上的 DIP 开关 ▪ 通过调试软件 (例如 FieldCare)

与老型号兼容	<p>如果更换设备，测量设备 Promass 300 能够与老型号设备数据循环兼容。使用 Promass 300 GSD 文件无需调整 PROFIBUS 网络的工程参数。</p> <p>老型号： Promass 83 PROFIBUS DP</p> <ul style="list-style-type: none"> - ID 号: 1529 (十六进制) - 扩展 GSD 文件: EH3x1529.gsd - 标准 GSD 文件: EH3_1529.gsd <p> 兼容功能说明： 《操作手册》→ 99。</p>
系统集成	<p>系统集成信息: 《操作手册》→ 99。</p> <ul style="list-style-type: none"> ▪ 循环数据传输 ▪ 块 ▪ 块说明

EtherNet/IP

协议	<ul style="list-style-type: none"> ▪ CIP 网络协议规范卷 1: 通用工业协议 ▪ CIP 网络协议规范卷 2: CIP 的 EtherNet/IP 应用
通信类型	<ul style="list-style-type: none"> ▪ 10Base-T ▪ 100Base-TX
设备 Profile	通用设备 (产品类型: 0x2B)
制造商 ID	0x11
设备类型 ID	0x103B
波特率	自动 ¹⁰ / ₁₀₀ Mbit, 带半双工和全双工检测
极性	TxD 和 RxD 参数对的自动极性校正
支持 CIP 连接	最多 3 个连接
显式连接	最多 6 个连接
I/O 连接	最多 6 个连接 (扫描仪)
测量设备的设置选项	<ul style="list-style-type: none"> ▪ 电子模块上的 DIP 开关, 用于 IP 地址设置 ▪ 制造商专属软件 (FieldCare) ▪ 罗克韦尔自动化控制系统的 Profile III 插件 ▪ 网页浏览器 ▪ 测量设备内置电子数据表 (EDS)
以太网接口设置	<ul style="list-style-type: none"> ▪ 速度: 10 MBit、100 MBit、自动(工厂设置) ▪ 双工 (Duplex): 半双工、全双工、自动 (工厂设置)
设备地址设置	<ul style="list-style-type: none"> ▪ 电子模块上的 DIP 开关, 用于 IP 地址设置 (最后八位字节) ▪ DHCP ▪ 制造商专属软件 (FieldCare) ▪ 罗克韦尔自动化控制系统的 Profile III 插件 ▪ 网页浏览器 ▪ EtherNet/IP 工具, 例如 RSLinx (罗克韦尔自动化)
设备级环网技术 (DLR)	是
系统集成	<p>系统集成信息: 《操作手册》→ 99。</p> <ul style="list-style-type: none"> ▪ 循环数据传输 ▪ 块 ▪ 输入组和输出组

PROFINET

协议	“外围分布设备和分布式自动化系统的应用层协议” (2.3 版)
通信类型	100 MBit/s
一致性等级	B
网络负载等级	II

波特率	自动 100 Mbit/s, 带全双工检测
循环次数	> 8 ms
极性	TxD 和 RxD 参数对的自动极性校正
媒体冗余协议 (MRP)	是
设备 Profile	应用接口标识 0xF600 通用设备
制造商 ID	0x11
设备类型 ID	0x843B
设备描述文件 (GSD、DTM、DD)	详细信息和文件请登录以下网址查询: <ul style="list-style-type: none"> ▪ www.endress.com 仪表的产品主页: 文档/软件→设备驱动程序 ▪ www.profibus.org
支持连接	<ul style="list-style-type: none"> ▪ 1 x AR (IO 控制器 AR) ▪ 1 x AR (允许连接 IO 监管设备 AR) ▪ 1 x 输入 CR (通信关系) ▪ 1 x 输出 CR (通信关系) ▪ 1 x 报警 CR (通信关系)
测量设备的设置选项	<ul style="list-style-type: none"> ▪ 电子模块上的 DIP 开关, 用于分配设备名称 (最后部分) ▪ 制造商专属软件 (FieldCare、DeviceCare) ▪ 网页浏览器 ▪ 设备主文件 (GSD), 可以通过测量设备内置网页服务器查看
设备名称设置	<ul style="list-style-type: none"> ▪ 电子模块上的 DIP 开关, 用于分配设备名称 (最后部分) ▪ DCP 协议 ▪ 过程设备管理器 (PDM) ▪ 内置网页服务器
支持的功能	<ul style="list-style-type: none"> ▪ 标识与维护 通过下列方式简单设备识别: <ul style="list-style-type: none"> - 控制系统 - 铭牌 ▪ 测量值状态 过程变量与测量值状态通信 ▪ 闪烁功能, 通过现场显示简单设备识别和分配 ▪ 通过调试软件 (例如 FieldCare、DeviceCare、SIMATIC PDM) 操作设备
系统集成	系统集成信息: 《操作手册》→ 99。 <ul style="list-style-type: none"> ▪ 循环数据传输 ▪ 块概述和块说明 ▪ 状态编码 ▪ 启动设置 ▪ 工厂设置



FOUNDATION Fieldbus

制造商 ID	0x452B48 (十六进制)
识别码	0x103B (十六进制)
设备修订版本号	1
DD 文件修订版本号	详细信息和文件请登录以下网址查询: <ul style="list-style-type: none"> ▪ www.endress.com ▪ www.fieldbus.org
CFE 文件修订版本号	
互可操作性测试 (ITK)	版本号: 6.2.0
ITK 测试认证号	详细信息请登录以下网址查询: <ul style="list-style-type: none"> ▪ www.endress.com ▪ www.fieldbus.org
链接总站 (LAS)	是
“链接总站”和“基本设备”可选	是 工厂设置: 基本设备
节点地址	工厂设置: 247 (0xF7)

支持的功能	支持下列功能： <ul style="list-style-type: none"> ▪ 重启 ▪ ENP 重启 ▪ 诊断 ▪ 设置为停用模式 OOS ▪ 设置为自动模式 AUTO ▪ 查看趋势信息 ▪ 查看事件日志
虚拟通信关系 (VCR)	
VCR 数量	44
VFD 中的链接数量	50
固定输入	1
客户 VCR	0
服务 VCR	10
源 VCR	43
宿 VCR	0
发布方 VCR	43
预约接收方 VCR	43
设备链接能力	
时隙	4
PDU 间的最小延迟时间	8
最大响应延迟时间	16
系统集成	系统集成信息：《操作手册》→ 99。 <ul style="list-style-type: none"> ▪ 循环数据传输 ▪ 块说明 ▪ 执行时间 ▪ 方法

Modbus RS485

协议	Modbus 应用协议规范 V1.1
响应时间	<ul style="list-style-type: none"> ▪ 直接数据访问：典型值为 25 ... 50 ms ▪ 自动扫描缓冲（数据范围）：典型值为 3 ... 5 ms
设备类型	从设备
从设备地址范围	1 ... 247
广播地址范围	0
功能代码	<ul style="list-style-type: none"> ▪ 03：读取保持寄存器 ▪ 04：读取输入寄存器 ▪ 06：写入单寄存器 ▪ 08：诊断 ▪ 16：写入多寄存器 ▪ 23：读取/写入多寄存器
广播信息	支持下列功能码： <ul style="list-style-type: none"> ▪ 06：写入单寄存器 ▪ 16：写入多寄存器 ▪ 23：读取/写入多寄存器
支持的波特率	<ul style="list-style-type: none"> ▪ 1200 BAUD ▪ 2400 BAUD ▪ 4800 BAUD ▪ 9600 BAUD ▪ 19200 BAUD ▪ 38400 BAUD ▪ 57600 BAUD ▪ 115200 BAUD

数据传输模式	<ul style="list-style-type: none"> ▪ ASCII ▪ RTU
数据访问	<p>通过 Modbus RS485 可以查看每个设备参数:</p> <p> Modbus 寄存器信息</p>
与老型号兼容	<p>如果更换设备, 测量设备 Promass 300 与老型号 Promass 83 的过程变量的 Modbus 寄存器和诊断信息相兼容。无需在自动化系统中更改设计参数。</p> <p> 兼容功能说明: 《操作手册》→ 99。</p>
系统集成	<p>系统集成信息: 《操作手册》→ 99。</p> <ul style="list-style-type: none"> ▪ Modbus RS485 信息 ▪ 功能代码 ▪ 寄存器信息 ▪ 响应时间 ▪ Modbus 数据映射

电源

接线端子分配

变送器: 电源、输入/输出

HART

电源		输入/输出 1		输入/输出 2		输入/输出 3	
1 (+)	2 (-)	26 (+)	27 (-)	24 (+)	25 (-)	22 (+)	23 (-)
接线端子分配取决于设备的具体型号→ 12。							

FOUNDATION Fieldbus

电源		输入/输出 1		输入/输出 2		输入/输出 3	
1 (+)	2 (-)	26 (A)	27 (B)	24 (+)	25 (-)	22 (+)	23 (-)
接线端子分配取决于设备的具体型号→ 12。							

PROFIBUS PA

电源		输入/输出 1		输入/输出 2		输入/输出 3	
1 (+)	2 (-)	26 (B)	27 (A)	24 (+)	25 (-)	22 (+)	23 (-)
接线端子分配取决于设备的具体型号→ 12。							

PROFIBUS DP

电源		输入/输出 1		输入/输出 2		输入/输出 3	
1 (+)	2 (-)	26 (B)	27 (A)	24 (+)	25 (-)	22 (+)	23 (-)
接线端子分配取决于设备的具体型号→ 12。							

Modbus RS485


电源		输入/输出 1		输入/输出 2		输入/输出 3	
1 (+)	2 (-)	26 (B)	27 (A)	24 (+)	25 (-)	22 (+)	23 (-)
接线端子分配取决于设备的具体型号→ 12。							

PROFINET


电源		输入/输出 1	输入/输出 2		输入/输出 3	
1 (+)	2 (-)	PROFINET (RJ45 连接头)	24 (+)	25 (-)	22 (+)	23 (-)
接线端子分配取决于设备的具体型号。→ 12						

EtherNet/IP

电源		输入/输出 1	输入/输出 2		输入/输出 3	
1 (+)	2 (-)	EtherNet/IP (RJ45 连接头)	24 (+)	25 (-)	22 (+)	23 (-)
接线端子分配取决于设备的具体型号。→ 12						

 分离型显示与操作单元的接线端子分配 → 29。

仪表插头

 仪表插头不能在危险区中使用!

仪表现场总线插头:

订购选项“输入; 输出 1”

- 选型代号 **SA** “FOUNDATION Fieldbus” → 26
- 选型代号 **GA** “PROFIBUS PA” → 26
- 选型代号 **RA** “PROFINET” → 26
- 选型代号 **NA** “EtherNet/IP” → 27

连接服务接口的仪表插头:

订购选项“安装附件”

选型代号 **NB**: RJ45 M12 转接头 (服务接口) → 28

订购选项“输入; 输出 1”, 选型代号 **SA** “FOUNDATION Fieldbus”

订购选项 “电气连接”	电缆入口/电缆连接 → 29	
	2	3
M、3、4、5	7/8"连接头	-

订购选项“输入; 输出 1”, 选型代号 **GA** “PROFIBUS PA”

订购选项 “电气连接”	电缆入口/电缆连接 → 29	
	2	3
L、N、P、U	M12 × 1 连接头	-

订购选项“输入; 输出 1”, 选型代号 **RA** “PROFINET”

订购选项 “电气连接”	电缆入口/电缆连接 → 29	
	2	3
L、N、P、U	M12 × 1 连接头	-
R ^{1) 2)} 、S ^{1) 2)} 、T ^{1) 2)} 、V ^{1) 2)}	M12 × 1 连接头	M12 × 1 连接头

- 1) 不能与服务接口 (订购选项“安装附件”, 选型代号 NB) 或分离型显示与操作单元 DKX001 的 RJ45 M12 适配接头的外接 WLAN 天线 (订购选项“其他附件”, 选型代号 P8) 同时使用。
- 2) 允许集成至环形结构中。

订购选项“输入；输出 1”，选型代号 NA “EtherNet/IP”

订购选项 “电气连接”	电缆入口/电缆连接→ 29	
	2	3
L、N、P、U	M12 × 1 连接头	-
R ^{1) 2)} 、S ^{1) 2)} 、T ^{1) 2)} 、V ^{1) 2)}	M12 × 1 连接头	M12 × 1 连接头

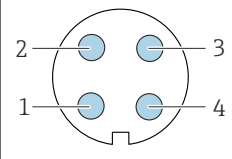
- 1) 不能与服务接口（订购选项“安装附件”，选型代号 NB）或分离型显示与操作单元 DKX001 的 RJ45 M12 适配接头的外接 WLAN 天线（订购选项“其他附件”，选型代号 P8）同时使用。
- 2) 允许安装在环形拓扑结构中使用。

订购选项“安装附件”，选型代号 NB “RJ45 M12 转接头（服务接口）”

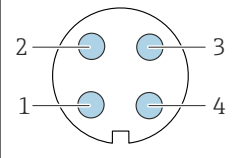
订货号 “安装附件”	电缆入口/耦合接头→ 29	
	电缆入口 2	电缆入口 3
NB	M12 × 1 插头	-

针脚分配和设备插头

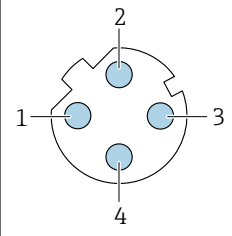
基金会现场总线(FF)型

	针脚号	分配		编码	插头/插槽	
	1	+	信号+		A	插头
	2	-	信号-			
	3		接地			
	4		未分配			

PROFIBUS PA 型

	针脚号	分配		编码	插头/插槽	
	1	+	PROFIBUS PA +		A	插头
	2		接地			
	3	-	PROFIBUS PA -			
	4		未分配			

PROFINET 型

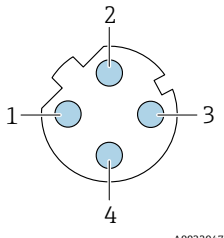
 A0032047	针脚号	分配		编码	插头/插座	
	1	+	TD +		D	插座
	2	+	RD +			
	3	-	TD -			
	4	-	RD -			
	编码		插头/插座			
D		插座				



推荐插头:

- Binder (宾德公司) 的 763 系列插头; 订货号: 99 3729 810 04
- Phoenix (菲尼克斯) 插头; 订货号: 1543223 SACC-M12MSD-4Q
- 在危险区中使用设备时, 使用合适的认证型插头

EtherNet/IP 型

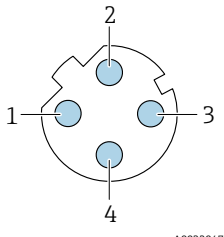
	针脚号	分配	
	1	+	Tx
	2	+	Rx
	3	-	Tx
	4	-	Rx
	编码	插头/插座	
D	插座		



推荐插头:

- Binder (宾德公司) 的 763 系列插头; 订货号: 99 3729 810 04
- Phoenix (菲尼克斯) 插头; 订货号: 1543223 SACC-M12MSD-4Q
- 在危险区中使用设备时, 使用合适的认证型插头

服务接口订购选项“安装附件”, 选型代号 **NB**: RJ45 M12 接头 (服务接口)

	针脚号	分配	
	1	+	Tx
	2	+	Rx
	3	-	Tx
	4	-	Rx
	编码	插头/插座	
D	插座		



推荐插头:

- Binder (宾德公司) 的 763 系列插头; 订货号: 99 3729 810 04
- Phoenix (菲尼克斯) 插头; 订货号: 1543223 SACC-M12MSD-4Q
- 在危险区中使用设备时, 使用合适的防爆插头。

供电电压

订购选项“电源”	端子电压		频率范围
选型代号 D	24 V DC	±20%	-
选型代号 E	100 ... 240 V AC	-15...+10%	50/60 Hz
选型代号 I	24 V DC	±20%	-
	100 ... 240 V AC	-15...+10%	50/60 Hz

功率消耗**变送器**

最大 10 W (有功功率)

启动电流	最大 36 A (符合 NAMUR NE21 标准)
------	----------------------------

电流消耗**变送器**

- 最大 400 mA (24 V)
- 最大 200 mA (110 V, 50/60 Hz; 230 V, 50/60 Hz)

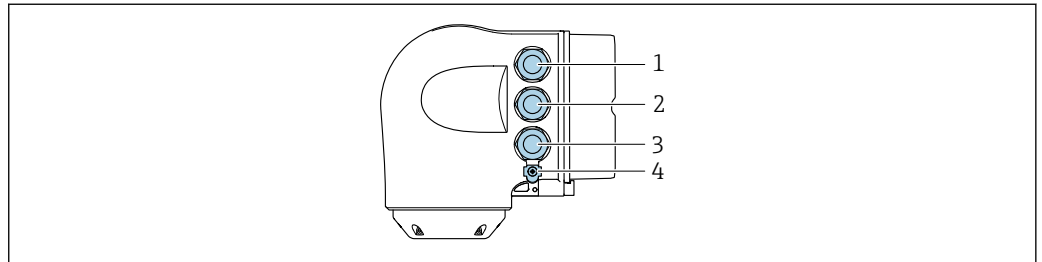
电源故障

- 累加器中保存最近一次测量值。
- 取决于设备型号, 设置保存在设备存储单元或可插拔的数据存储单元中 (HistoROM DAT)。
- 储存故障信息 (包括总运行小时数)。

电气连接

连接变送器

- 接线端子分配 → 25
- 仪表插头 → 26



A0026781

- 1 接线端子: 连接电源
- 2 接线端子: 连接传输信号、输入/输出
- 3 接线端子: 连接传输信号、输入/输出或服务接口 (CDI-RJ45) 连接网络; 可选接线端子: 连接外接 WLAN 天线或分离型显示与操作单元 DKX001
- 4 保护性接地端 (PE)

- 提供 RJ45 和 M12 连接头的转接头:
订购选项“附件”, 选型代号 **NB**: “RJ45 M12 转接头 (服务接口)”

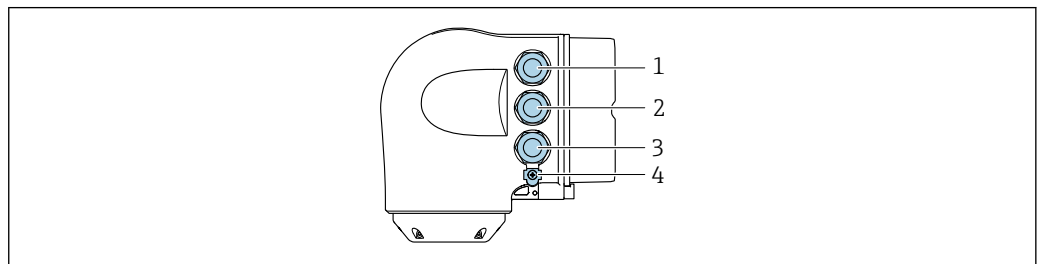
服务接口 (CDI-RJ45) 通过转接头连接至电缆入口上的 M12 连接头。因此无需打开设备即可通过 M12 连接头连接服务接口。

- 通过服务接口 (CDI-RJ45) 实现网络连接 → 88

连接在环形拓扑网络中

EtherNet/IP 和 PROFINET 通信型设备可以连接在环形拓扑网络中。设备通过信号传输接线端子连接实现集成 (输出 1), 并连接至服务接口 (CDI-RJ45)。

- 将变送器连接在环形网络中:
 - EtherNet/IP → 86
 - PROFINET → 87



A0026781

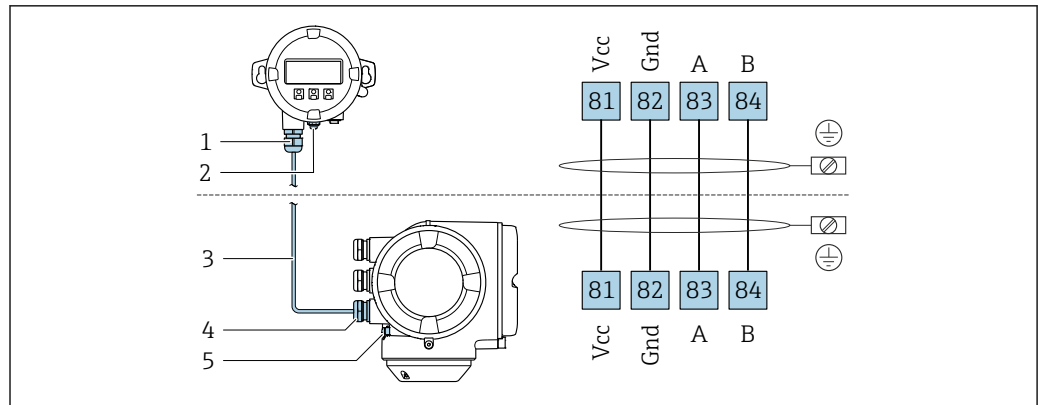
- 1 供电电压的接线端子连接
- 2 信号传输的接线端子连接: PROFINET 或 EtherNet/IP (RJ45 连接头)
- 3 连接至服务接口 (CDI-RJ45)
- 4 保护性接地端 (PE)

- 设备带其他输入/输出时, 电缆穿过电缆入口连接至服务接口 (CDI-RJ45)。

连接分离型显示与操作单元 DKX001

- 可以单独订购分离型显示与操作单元 DKX001 → 96。

- 分离型显示与操作单元 DKX001 适用的外壳类型: 订购选项“外壳”, 选型代号 A “铝, 带涂层”
- 同时订购测量设备和分离型显示与操作单元 DKX001 时, 出厂包装内的测量设备上安装有堵头。此时变送器无法显示, 也无法操作变送器。
- 如果日后订购, 分离型显示与操作单元 DKX001 不能与测量设备的现有显示单元同时使用。在操作过程中变送器只允许连接一台显示与操作单元使用。

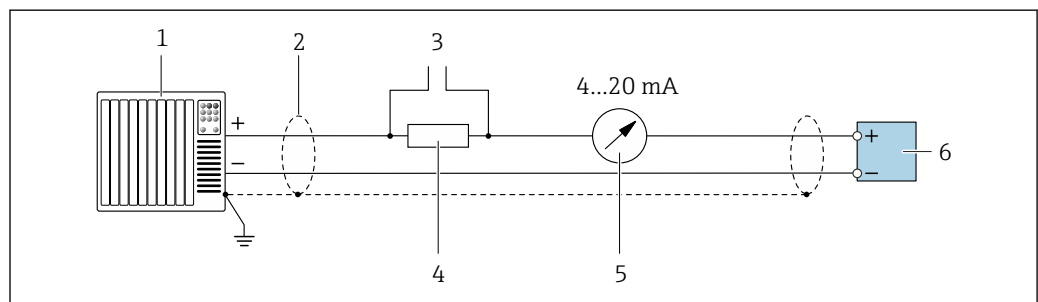


A0027518

- 1 分离型显示与操作单元 DKX001
- 2 保护性接地端 (PE)
- 3 连接电缆
- 4 测量设备
- 5 保护性接地端 (PE)

连接实例

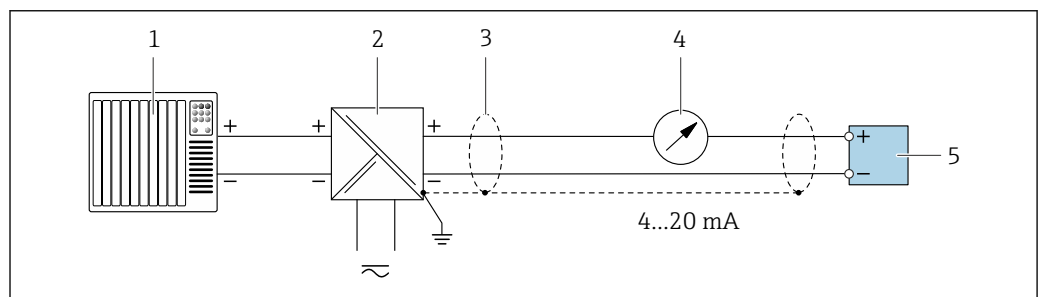
4...20 mA HART 电流输出



A0029055

图 2 4...20 mA HART 电流输出 (有源) 的连接示例

- 1 带电流输入的自动化系统 (例如 PLC)
- 2 电缆屏蔽层: 电缆屏蔽层必须两端接地, 确保满足 EMC 要求; 注意电缆规格 → 图 38
- 3 连接 HART 操作设备 → 图 82
- 4 HART 通信电阻 ($\geq 250 \Omega$): 注意最大负载 → 图 13
- 5 模拟式显示单元: 注意最大负载 → 图 13
- 6 变送器

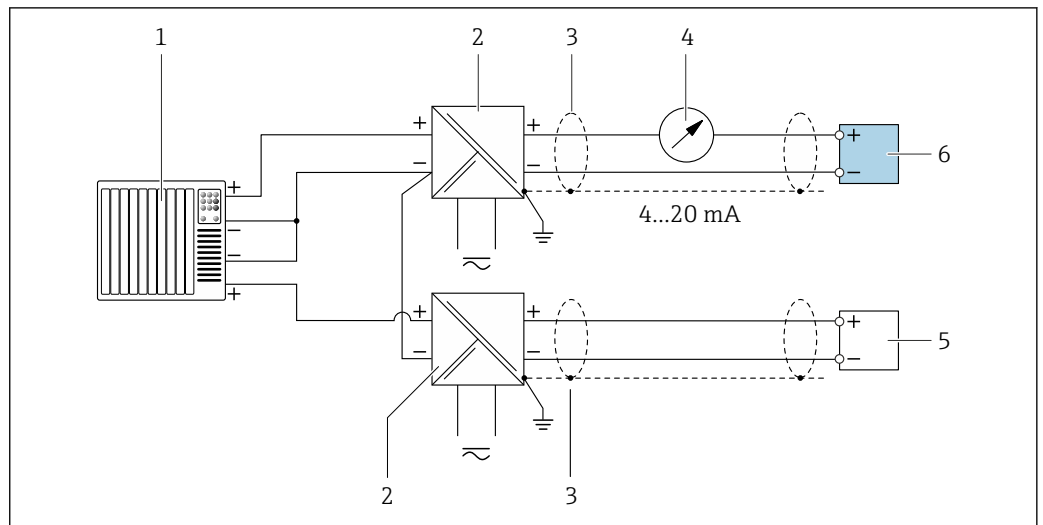


A0028762

图 3 4...20 mA HART 电流输出 (无源) 的连接示例

- 1 带电流输入的自动化系统 (例如 PLC)
- 2 电源
- 3 电缆屏蔽层: 电缆屏蔽层必须两端接地, 确保满足 EMC 要求; 注意电缆规格 → 图 38
- 4 模拟式显示单元: 注意最大负载 → 图 13
- 5 变送器

HART 输入

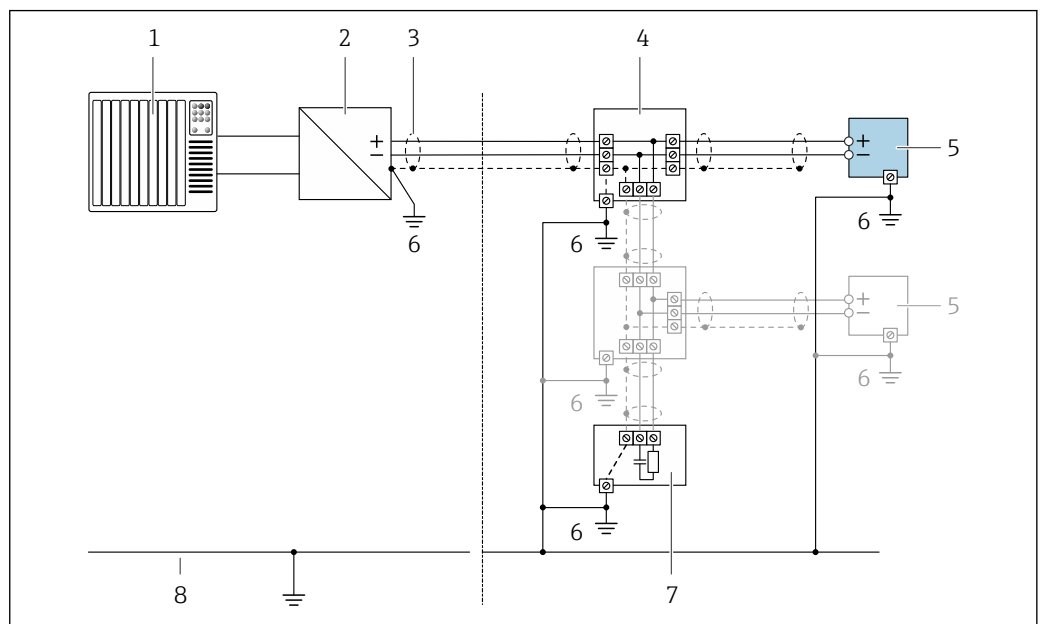


A0028763

图 4 带公共负载的 HART 输入的连接实例(无源)

- 1 带 HART 输出的自动化系统(例如: PLC)
- 2 带电源的有源安全栅(例如: RN221N)
- 3 电缆屏蔽层: 电缆屏蔽层必须两端接地, 确保满足 EMC 要求; 注意电缆规格
- 4 模拟式显示单元: 注意最大负载
- 5 压力变送器(例如: Cerabar M、Cerabar S): 参考要求
- 6 变送器

PROFIBUS PA

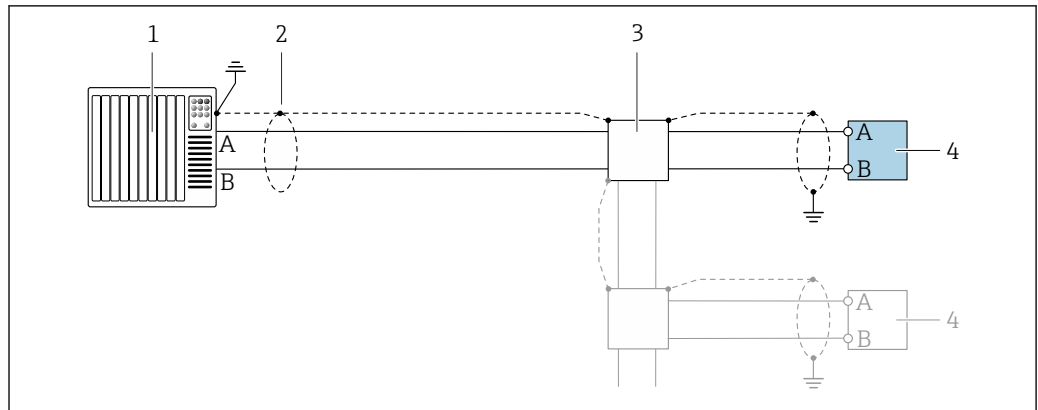


A0028768

图 5 PROFIBUS PA 的连接示例

- 1 控制系统 (例如 PLC)
- 2 PROFIBUS PA 段耦合器
- 3 电缆屏蔽层: 电缆屏蔽层必须两端接地, 确保满足 EMC 要求; 注意电缆规格
- 4 T 型盒
- 5 测量设备
- 6 本地接地端
- 7 总线端接器
- 8 等电势线

PROFIBUS DP



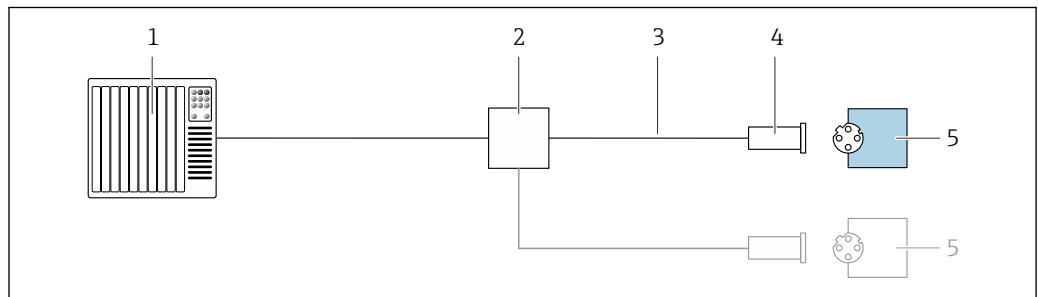
A0028765

图 6 PROFIBUS DP 的连接示例，在非危险区和 2 区/ Div. 2 防爆场合中

- 1 控制系统 (例如 PLC)
- 2 电缆屏蔽层: 电缆屏蔽层必须两端接地, 确保满足 EMC 要求; 注意电缆规格
- 3 配电箱
- 4 变送器

i 如果波特率大于 1.5 MBaud, 必须使用 EMC 电缆入口, 且电缆屏蔽层必须应尽可能深地插入在接线端子内。

工业以太网(EtherNet/IP)

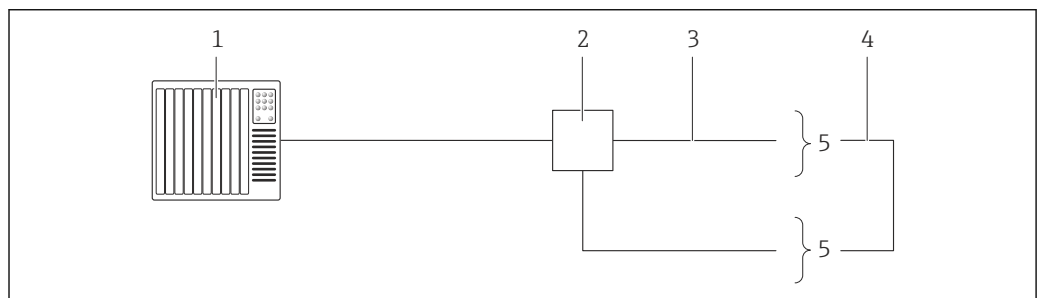


A0028767

图 7 工业以太网(EtherNet/IP)的连接实例

- 1 控制系统(例如: PLC)
- 2 以太网开关
- 3 注意电缆规格
- 4 仪表插头
- 5 变送器

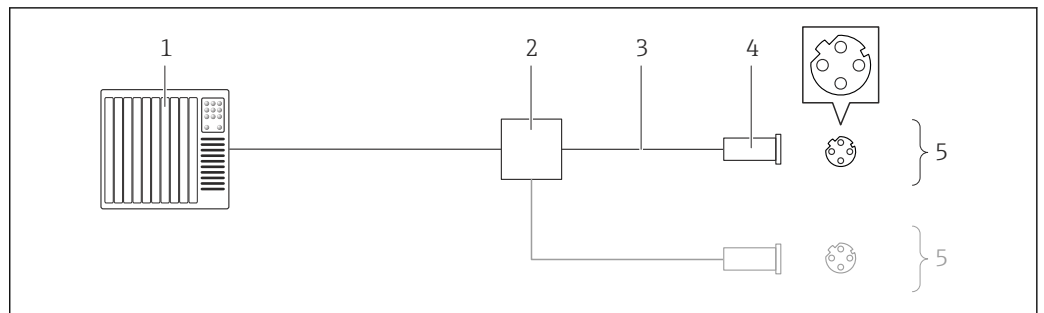
工业以太网(EtherNet/IP): DLR (设备级环网技术)



A0027544

- 1 控制系统(例如: PLC)
- 2 以太网开关
- 3 注意电缆规格→ 38
- 4 两台变送器间的连接电缆
- 5 变送器

PROFINET

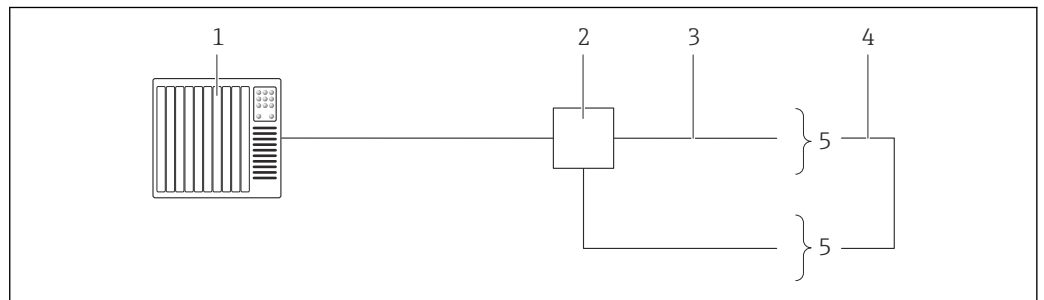


A0016805

图 8 PROFINET 的连接示例

- 1 控制系统(例如: PLC)
- 2 以太网开关
- 3 注意电缆规格
- 4 仪表插头
- 5 变送器

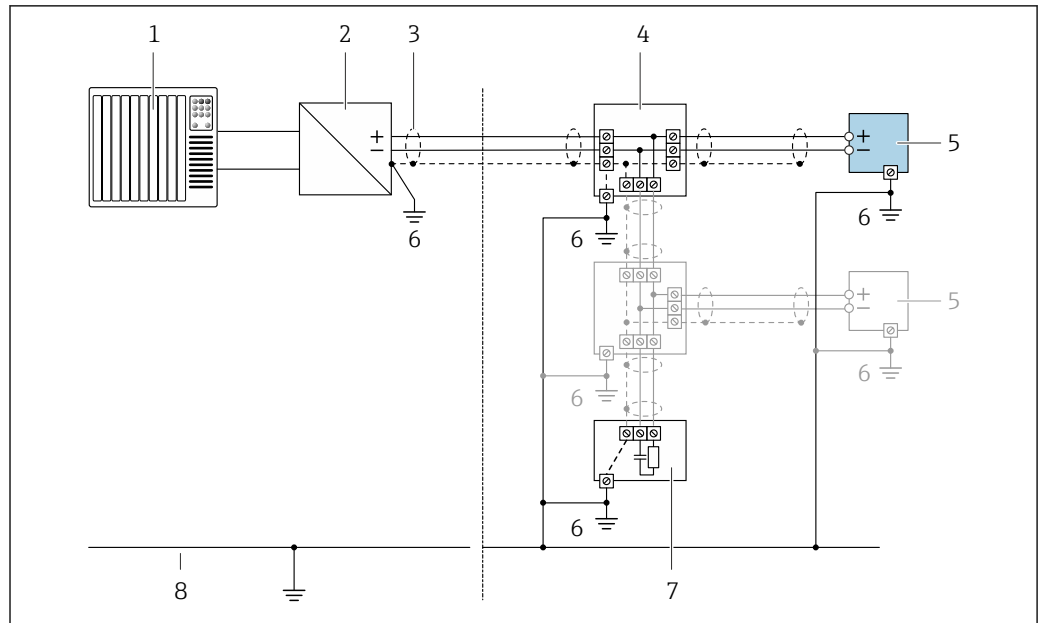
PROFINET: 媒体冗余协议 (MRP)



A0027544

- 1 控制系统 (例如 PLC)
- 2 以太网开关
- 3 注意电缆规格 → 图 38
- 4 两台变送器间的连接电缆
- 5 变送器

基金会现场总线(FF)

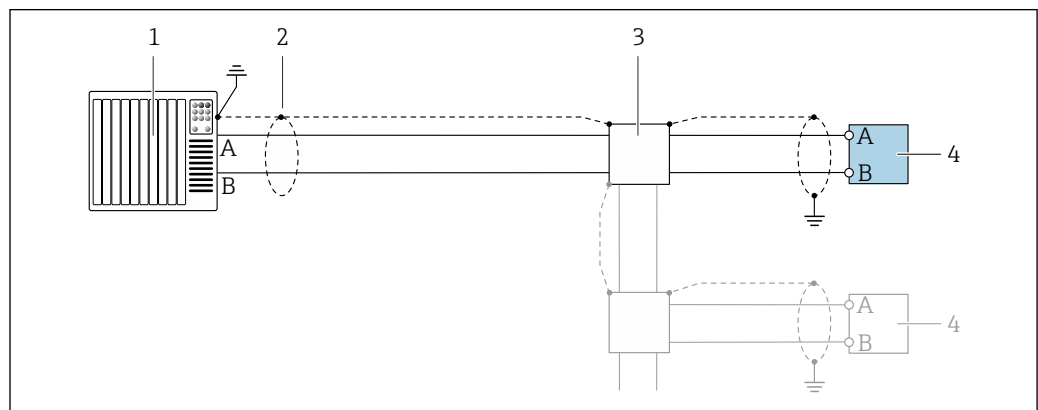


A0028765

图 9 基金会现场总线(FF)的连接实例

- 1 控制系统(例如: PLC)
- 2 功率调节器(基金会现场总线(FF))
- 3 电缆屏蔽层: 电缆屏蔽层必须两端接地, 确保满足 EMC 要求; 注意电缆规格
- 4 T型盒
- 5 测量仪表
- 6 本地接地端
- 7 总线端接器
- 8 等电势线

Modbus RS485

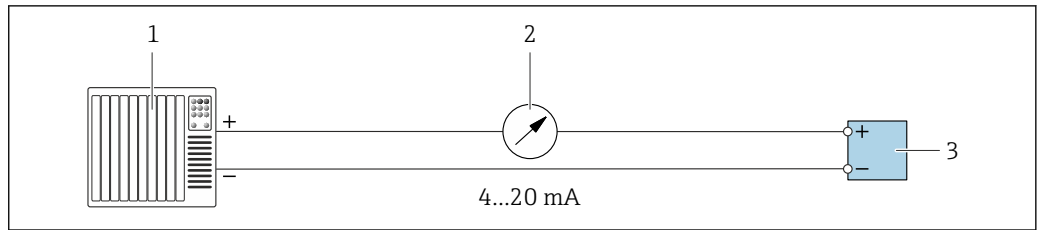


A0028765

图 10 Modbus RS485 的连接实例, 在非危险区和 Zone 2; Cl. I, Div. 2 防爆场合中

- 1 控制系统 (例如 PLC)
- 2 电缆屏蔽层: 电缆屏蔽层必须两端接地, 确保满足 EMC 要求; 注意电缆规格
- 3 配电箱
- 4 变压器

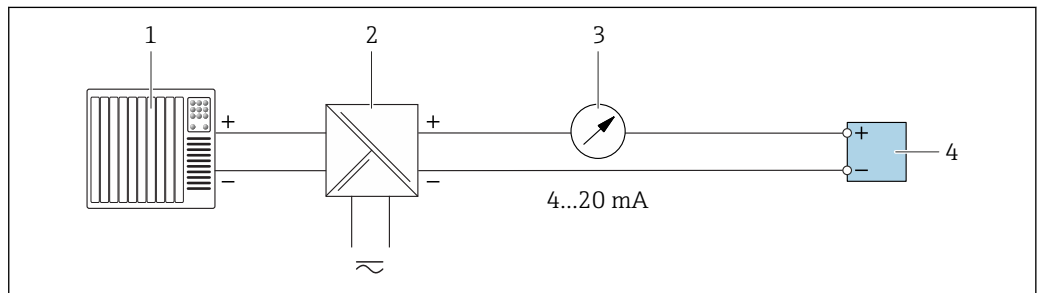
4...20 mA 电流输出



A0028758

图 11 4...20 mA 有源电流输出的连接示例

- 1 带电流输入的自动化系统（例如 PLC）
- 2 模拟式显示单元：注意最大负载
- 3 变送器

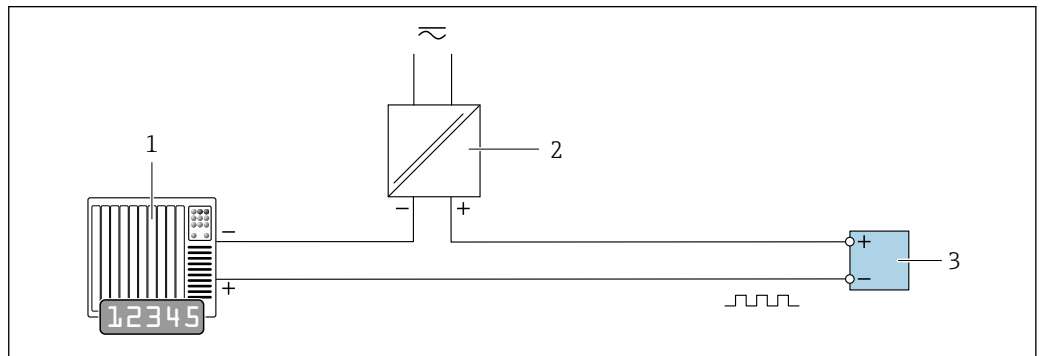


A0028759

图 12 4...20 mA 电流输出（无源）的连接示例

- 1 带电流输入的自动化系统（例如 PLC）
- 2 带电源的有源安全栅（例如 RN221N）
- 3 模拟式显示单元：注意最大负载
- 4 变送器

脉冲/频率输出

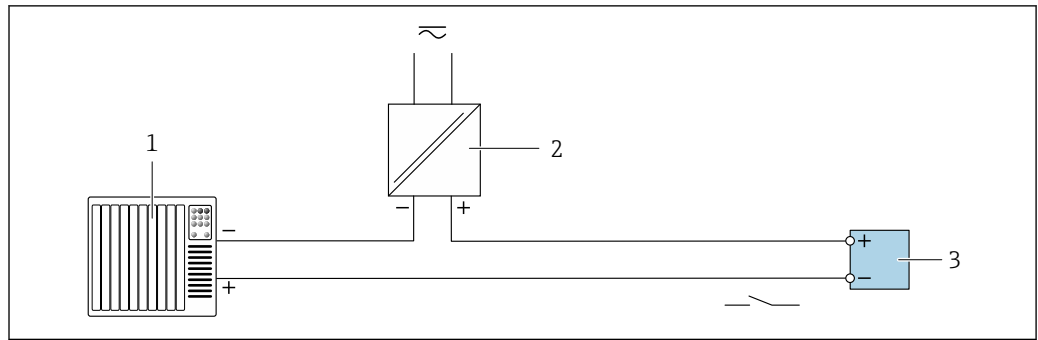


A0028761

图 13 脉冲/频率输出（无源）的连接实例

- 1 自动化系统，带脉冲/频率输入（例如 PLC）
- 2 电源
- 3 变送器：注意输入参数 → 图 14

开关量输出

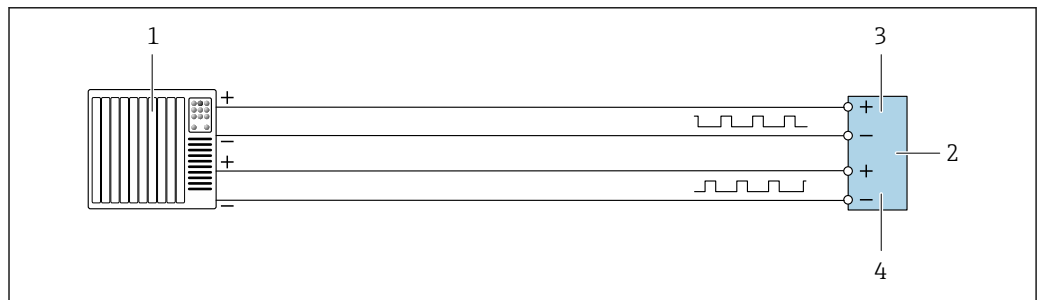


A0028760

图 14 开关量输出(无源信号)的连接实例

- 1 自动化系统, 带开关量输入(例如: PLC)
- 2 电源
- 3 变送器: 注意输入参数→ 图 14

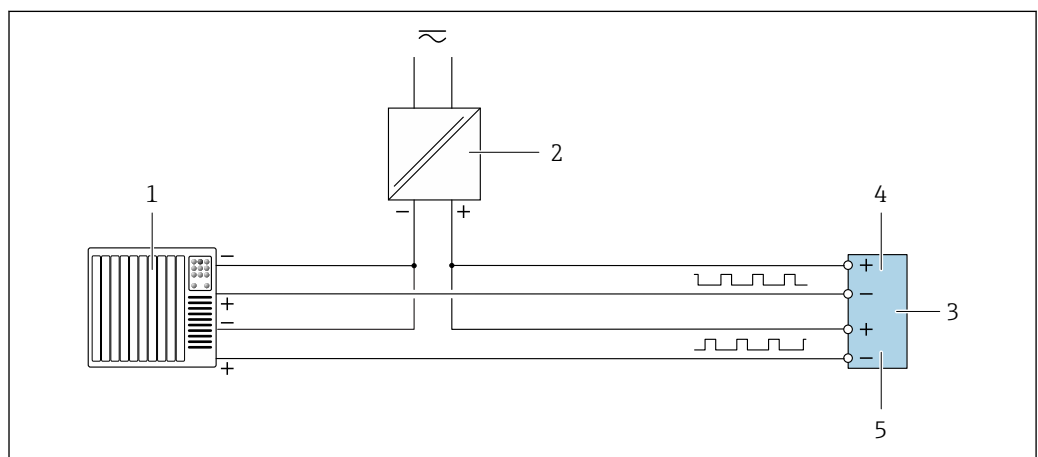
双脉冲输出



A0029280

图 15 双脉冲输出(有源信号)的连接实例

- 1 带双脉冲输入的自动化系统(例如: PLC)
- 2 变送器: 注意输入参数→ 图 16
- 3 双脉冲输出
- 4 双脉冲输出(从), 相移

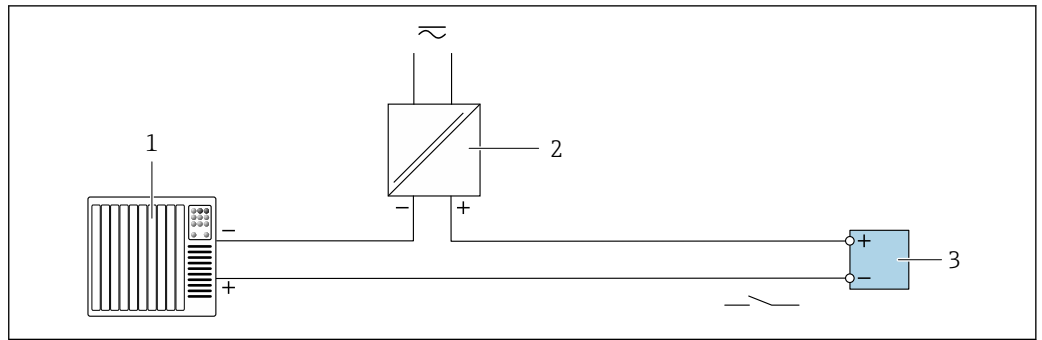


A0029279

图 16 双脉冲输出(无源信号)的连接实例

- 1 带双脉冲输入的自动化系统(例如: PLC)
- 2 电源
- 3 变送器: 注意输入参数→ 图 16
- 4 双脉冲输出
- 5 双脉冲输出(从), 相移

继电器输出

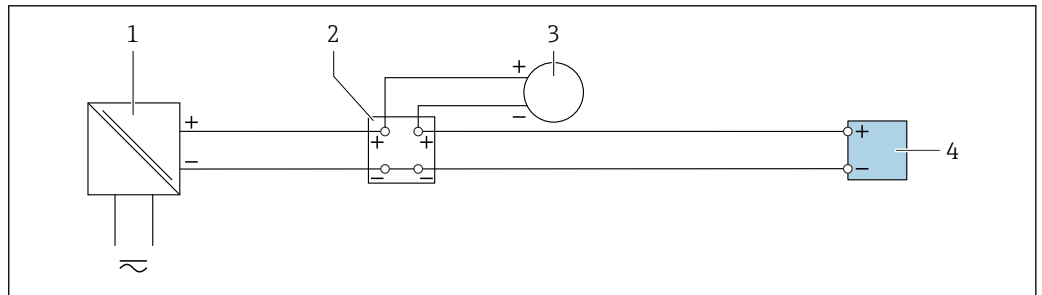


A0028760

图 17 继电器输出的连接实例(无源)

- 1 带继电器输入的自动化系统(例如: PLC)
- 2 电源
- 3 变送器: 注意输入参数→ 图 16

电流输入

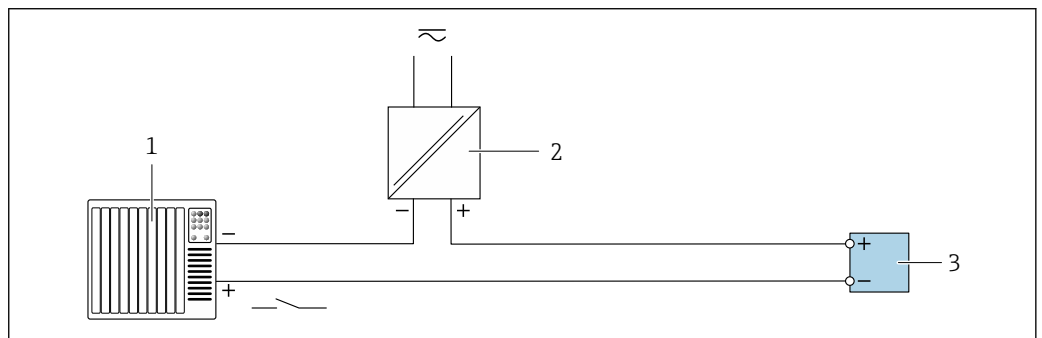


A0028915

图 18 4...20 mA 电流输入的连接示例

- 1 电源
- 2 接线盒
- 3 外接测量设备 (例如用于读取压力或温度值)
- 4 变送器

状态输入



A0028764

图 19 状态输入的连接示例

- 1 带状态输出的自动化系统 (例如 PLC)
- 2 电源
- 3 变送器

电势平衡

要求

无需采取特殊措施确保电势平衡。


为了确保正确测量请注意以下几点:

- 流体和传感器等电势
- 工厂内部的接地规范

接线端子

压簧式接线端子: 连接线芯电缆和带线鼻子的线芯电缆。
导线横截面积为 0.2 ... 2.5 mm² (24 ... 12 AWG)。

电缆入口

- 缆塞: M20 × 1.5, 连接电缆 6 ... 12 mm (0.24 ... 0.47 in)
- 螺纹电缆入口:
 - NPT ½"
 - G ½"
 - M20
- 数字通信的设备插头: M12
仅适用特定设备型号。→  26

电缆规格

允许温度范围

- 必须遵守安装点所在国家的安装指南要求。
- 电缆必须能够耐受可能出现的最低和最高温度。

供电电缆

使用标准安装电缆即可。

信号电缆

4...20 mA HART 电流输出

建议使用屏蔽电缆。请遵守工厂的接地规范。

PROFIBUS PA

双芯、屏蔽双绞线。建议使用 A 型电缆。



PROFIBUS 网络设计和安装的详细信息参见:

- 《操作手册》“PROFIBUS DP/PA: 设计与调试指南” (BA00034S)
- PNO 准则 2.092 “PROFIBUS PA 用户手册和安装指南”
- IEC 61158-2 (MBP)

PROFIBUS DP

IEC 61158 标准规定了两类总线电缆 (A 型和 B 型), 满足所有传输速率的要求。建议使用 A 型电缆。

电缆类型	A
特征电阻	135 ... 165 Ω, 测量频率为 3 ... 20 MHz 时
电缆的电容值	< 30 pF/m
线芯的横截面积	> 0.34 mm ² (22 AWG)
电缆类型	双绞线
回路电阻	≤ 110 Ω/km
信号阻尼	最大 9 dB, 在电缆的整个长度范围内
屏蔽层	铜织网屏蔽层或薄膜织网屏蔽层。进行电缆屏蔽层接地操作时, 注意工厂接地规范。



PROFIBUS 网络设计和安装的详细信息参见:

- 《操作手册》“PROFIBUS DP/PA: 设计与调试指南” (BA00034S)
- PNO 准则 2.092 “PROFIBUS PA 用户手册和安装指南”
- IEC 61158-2 (MBP)

工业以太网(EtherNet/IP)

ANSI/TIA/EIA-568-B.2 标准的附录规定 CAT5 为工业以太网(EtherNet/IP)中使用的电缆的最低等级要求。建议使用 CAT 5e 和 CAT 6。



工业以太网(EtherNet/IP)网络设计和安装的详细信息请参考 ODVA 组织的“工业以太网(EtherNet/IP)设计和安装手册”。

PROFINET

IEC 61156-6 标准中规定 CAT 5 为 PROFINET 使用电缆的最低等级要求。建议使用 CAT 5e 和 CAT 6。



PROFINET 网络的设计和安装的详细信息请参考：“PROFINET 布线和互连技术”、PROFINET 指南

基金会现场总线(FF)

双芯、屏蔽双绞线。



基金会现场总线(FF)网络设计和安装的详细信息请参考：

- 《操作手册》“基金会现场总线概述”(BA00013S)
- 基金会现场总线(FF)指南
- IEC 61158-2 (MBP)

Modbus RS485

EIA/TIA-485 标准指定使用两种类型的总线电缆(A 型和 B 型)，适用于所有传输速率。建议使用 A 型电缆。

电缆类型	A
特征阻抗	135 ... 165 Ω (工作频率为 3 ... 20 MHz 时)
电缆电容	< 30 pF/m
线芯横截面积	> 0.34 mm ² (22 AWG)
电缆类型	双绞线
回路电阻	≤110 Ω/km
信号阻尼	Max. 9 dB, 沿电缆横截面的整个长度范围内
屏蔽层	铜织网屏蔽层或薄膜织网屏蔽层。进行电缆屏蔽层接地操作时，注意工厂接地规范。

0/4...20 mA 电流输出

使用标准安装电缆即可。

脉冲/频率/开关量输出

使用标准安装电缆即可。

双脉冲输出

使用标准安装电缆即可。

继电器输出

使用标准安装电缆即可。

0/4...20 mA 电流输入

使用标准安装电缆即可。

状态输入

使用标准安装电缆即可。

连接变送器和分离型显示与操作单元 DKX001 的连接电缆

标准电缆

标准电缆可用作连接电缆。

标准电缆	四芯（两对）双绞通用屏蔽电缆
屏蔽层	镀锡铜织网屏蔽层，覆盖区域超过 85 %
电容（线芯/屏蔽层）	最大 1000 nF，适用 Zone 1；Cl. I, Div. 1 防爆场合
电感/电阻（L/R）	最大 24 $\mu\text{H}/\Omega$ ，适用 Zone 1；Cl. I, Div. 1 防爆场合
电缆长度	最长 300 m (1000 ft)，参见下表

横截面积	适用： <ul style="list-style-type: none"> ▪ 非危险区 ▪ 危险区：Zone 2；Cl. I, Div. 2 防爆场合 ▪ 危险区：Zone 1；Cl. I, Div. 1 防爆场合
0.34 mm ² (22 AWG)	80 m (270 ft)
0.50 mm ² (20 AWG)	120 m (400 ft)
0.75 mm ² (18 AWG)	180 m (600 ft)
1.00 mm ² (17 AWG)	240 m (800 ft)
1.50 mm ² (15 AWG)	300 m (1000 ft)

其他可选连接电缆


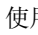
标准电缆	2 × 2 × 0.34 mm ² (22 AWG) PVC 电缆 ¹⁾ ，带通用屏蔽层（两对，双绞线）
阻燃性	符合 DIN EN 60332-1-2 标准
耐油性	符合 DIN EN 60811-2-1 标准
屏蔽层	镀锡铜织网屏蔽层，覆盖区域超过 85 %
电容（线芯/屏蔽层）	≤200 pF/m
电感/电阻（L/R）	≤24 $\mu\text{H}/\Omega$
电缆长度	10 m (35 ft)
工作温度	电缆固定敷设时 -50 ... +105 °C (-58 ... +221 °F)；电缆未固定敷设时：-25 ... +105 °C (-13 ... +221 °F)

1) 紫外光辐射会损坏电缆外护套。采取防护措施避免阳光直射。

性能参数

参考操作条件

- 误差限定值符合 ISO 11631 标准
- 水：+15 ... +45 °C (+59 ... +113 °F)；2 ... 6 bar (29 ... 87 psi)
- 在标定误差范围内
- 在符合 ISO 17025 溯源认证标准的标定装置上进行测量精度标定

 使用 Applicator 选型软件 →  98 计算测量误差

最大测量误差

o.r. = 读数值的；1 g/cm³ = 1 kg/l；T = 介质温度

基本测量精度

 设计准则 →  43

质量流量和体积流量 (液体)

±0.10 % o.r.

质量流量 (气体)

±0.35 % o.r.

密度 (液体)

在参考 操作条件下 [g/cm ³]	标准 密度标定 ¹⁾ [g/cm ³]	扩展 密度标定 ^{2) 3)} [g/cm ³]
±0.0005	±0.02	±0.002

- 1) 在整个温度和密度范围内有效
- 2) 特殊密度标定的适用范围: 0 ... 2 g/cm³, +5 ... +80 °C (+41 ... +176 °F)
- 3) 必须同时选择订购选项“应用软件包”, 选型代号 EE “特殊密度”和订购选项“测量管材质, 接液表面”, 选型代号 BB、BF、HA、SA

温度

±0.5 °C ± 0.005 · T °C (±0.9 °F ± 0.003 · (T - 32) °F)

零点稳定性

标准型: 订购选项“测量管材质, 接液表面”, 选型代号 BB、BF、HA、SA

DN		零点稳定性	
[mm]	[in]	[kg/h]	[lb/min]
1	1/24	0.0005	0.000018
2	1/12	0.0025	0.00009
4	1/8	0.0100	0.00036

高压型: 订购选项“测量管材质, 接液表面”, 选型代号 HB

DN		零点稳定性	
[mm]	[in]	[kg/h]	[lb/min]
1	1/24	0.0008	0.0000288
2	1/12	0.0040	0.000144
4	1/8	0.0160	0.000576

流量

不同量程比下的流量与公称口径相关。

SI 单位

DN [mm]	1:1	1:10	1:20	1:50	1:100	1:500
	[kg/h]	[kg/h]	[kg/h]	[kg/h]	[kg/h]	[kg/h]
1	20	2	1	0.4	0.2	0.04
2	100	10	5	2	1	0.2
4	450	45	22.5	9	4.5	0.9

US 单位

DN	1:1	1:10	1:20	1:50	1:100	1:500
[inch]	[lb/min]	[lb/min]	[lb/min]	[lb/min]	[lb/min]	[lb/min]
$\frac{1}{24}$	0.735	0.074	0.037	0.015	0.007	0.001
$\frac{1}{12}$	3.675	0.368	0.184	0.074	0.037	0.007
$\frac{1}{8}$	16.54	1.654	0.827	0.331	0.165	0.033

输出精度

基本输出精度如下:

电流输出

测量精度	$\pm 5 \mu\text{A}$
------	---------------------

脉冲/频率输出

o.r. = 读数值的

测量精度	最大 $\pm 50 \text{ ppm o.r.}$ (在整个环境温度范围内)
------	---

重复性

o.r. = 读数值的; $1 \text{ g/cm}^3 = 1 \text{ kg/l}$; T = 介质温度

基本重复性

 设计准则 → 43

质量流量和体积流量 (液体)

$\pm 0.05 \% \text{ o.r.}$

质量流量 (气体)

$\pm 0.15 \% \text{ o.r.}$

密度 (液体)

$\pm 0.00025 \text{ g/cm}^3$

温度

$\pm 0.25 \text{ }^\circ\text{C} \pm 0.0025 \cdot T \text{ }^\circ\text{C}$ ($\pm 0.45 \text{ }^\circ\text{F} \pm 0.0015 \cdot (T-32) \text{ }^\circ\text{F}$)

响应时间

响应时间取决于仪表设置(阻尼时间)

环境温度的影响

电流输出

温度系数	Max. $1 \mu\text{A}/^\circ\text{C}$
------	-------------------------------------

脉冲/频率输出

温度系数	无附加效果。包括测量精度。
------	---------------

介质温度的影响

质量流量和体积流量

o.f.s. = 满量程值的

过程温度不同于零点校正温度时, 传感器附加测量误差通常为 $\pm 0.0002 \% \text{ o.f.s.}/^\circ\text{C}$ ($\pm 0.0001 \% \text{ o.f.s.}/^\circ\text{F}$)。

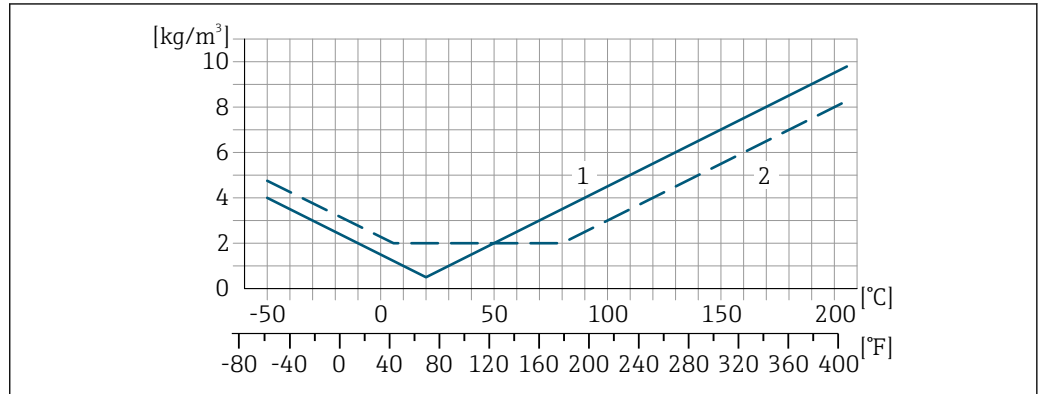
如果在过程温度下执行零点校正, 能够减少此效应的影响。

密度

过程温度不同于密度标定温度时，传感器测量误差的典型值为 $\pm 0.00005 \text{ g/cm}^3 / ^\circ\text{C}$ ($\pm 0.000025 \text{ g/cm}^3 / ^\circ\text{F}$)。可以进行现场密度标定。

扩展密度(特殊密度标定)

过程温度超出有效范围时(→ 40)，测量误差为 $\pm 0.00005 \text{ g/cm}^3 / ^\circ\text{C}$ ($\pm 0.000025 \text{ g/cm}^3 / ^\circ\text{F}$)



A0016616

- 1 现场密度标定，例如在+20 °C (+68 °F)时
- 2 特殊密度标定

介质压力的影响

过程压力不同于标定压力对测量精度无影响。

设计准则

o.r. =读数值的， o.f.s. =满量程值的

BaseAccu =基本测量精度(% o.r.)， BaseRepeat =基本重复性(% o.r.)

MeasValue =测量值； ZeroPoint =零点稳定性

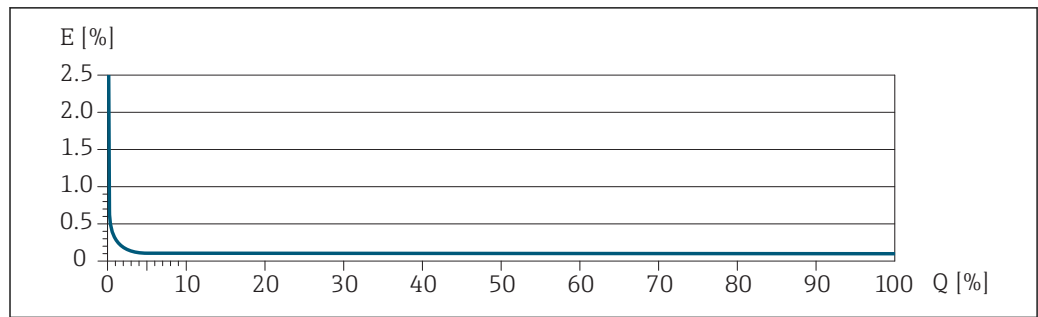
基于流量计算最大测量误差

流量	最大测量误差(% o.r.)
$\geq \frac{\text{ZeroPoint}}{\text{BaseAccu}} \cdot 100$ A0021332	$\pm \text{BaseAccu}$ A0021339
$< \frac{\text{ZeroPoint}}{\text{BaseAccu}} \cdot 100$ A0021333	$\pm \frac{\text{ZeroPoint}}{\text{MeasValue}} \cdot 100$ A0021334

基于流量计算最大重复性

流量	最大重复性(% o.r.)
$\geq \frac{\frac{1}{2} \cdot \text{ZeroPoint}}{\text{BaseRepeat}} \cdot 100$ A0021335	$\pm \text{BaseRepeat}$ A0021340
$< \frac{\frac{1}{2} \cdot \text{ZeroPoint}}{\text{BaseRepeat}} \cdot 100$ A0021336	$\pm \frac{1}{2} \cdot \frac{\text{ZeroPoint}}{\text{MeasValue}} \cdot 100$ A0021337

最大测量误差的计算实例





A0030378

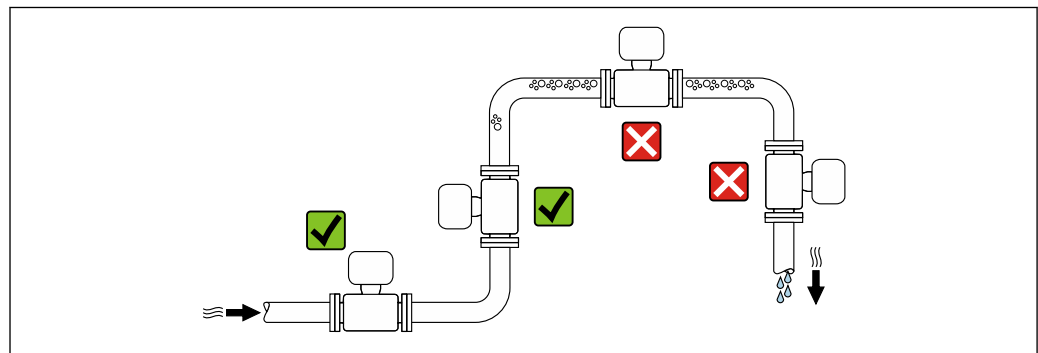
E 最大测量误差 (%读数值)
Q 流量 (%满量程值)

安装

无需采取其他措施，例如：使用额外支撑。仪表自身结构能有效抵消外界应力。

 使用传感器底座，提升在过程管道中安装和采用非法兰过程连接安装的稳定性。 →  46

安装位置



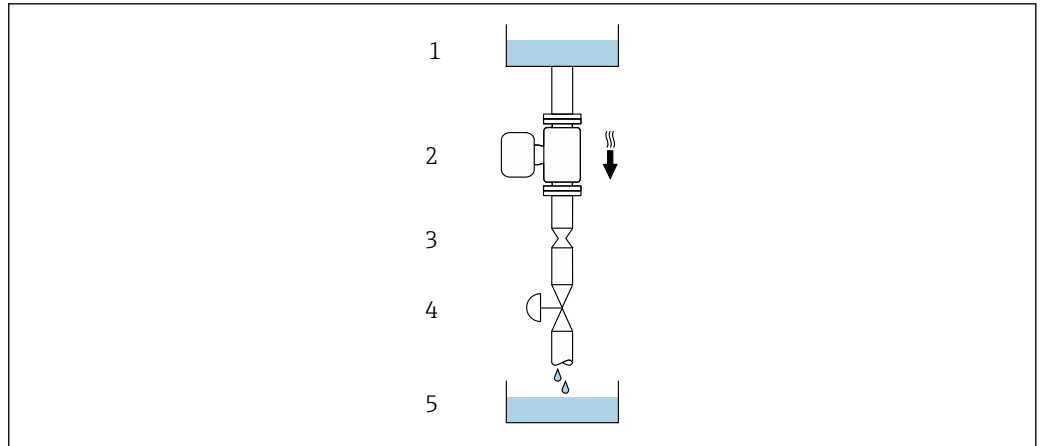
A0028772

测量管中出现气泡积聚现象时会增大测量误差，避免在管道中的下列位置处安装：

- 管道的最高点
- 直接安装在向下排空管道的上方

在竖直向下管道中安装

在竖直向下管道中安装时，建议安装节流孔板或缩径管，防止在测量过程中出现空管测量管。



A0028773

图 20 在竖直向下管道中安装（例如批处理应用）

- 1 供料罐
- 2 传感器
- 3 节流孔板
- 4 阀门
- 5 计量罐

DN		Ø (节流孔板直径)	
[mm]	[in]	[mm]	[in]
1	1/24	0.8	0.03
2	1/12	1.5	0.06
4	1/8	3.0	0.12

安装方向

参照传感器铭牌上的箭头指向进行安装，确保箭头指向与管道中介质的流向一致。

安装方向		推荐安装
A	竖直管道	 ☑☑ ¹⁾
B	水平管道，变送器表头朝上	 ☑ ²⁾
C	水平管道，变送器表头朝下	 ☑ ³⁾
D	水平管道，变送器表头朝左/右	 ☑

- 1) 有自排空要求时建议采用此安装方向。
- 2) 在低温应用中环境温度可能会下降。建议采取此安装方向，确保不会低于变送器的最低环境温度。
- 3) 在高温应用中环境温度可能会升高。建议采取此安装方向，确保不会高于变送器的最高环境温度。

带弯测量管的传感器水平安装时，传感器的安装位置必须与流体属性相匹配。

前后直管段

不出现气穴现象就无需考虑管件的前后直管段长度，例如阀门、弯头或三通。→ 图 54

特殊安装指南

自排空

设备安装在垂直管道中时，测量管能完全自排空，并能够防止被测液体导致的沉积物粘附。此外，单测量管结构不会出现流量中断，测量设备中出现产品沉积的风险降至最低。较大口径的测量管¹⁾也能够降低测量系统中出现颗粒物沉积的风险。单测量管的横截面较大，通常也不同意出现堵塞。

爆破片

其他相关过程信息：→ 54。

警告

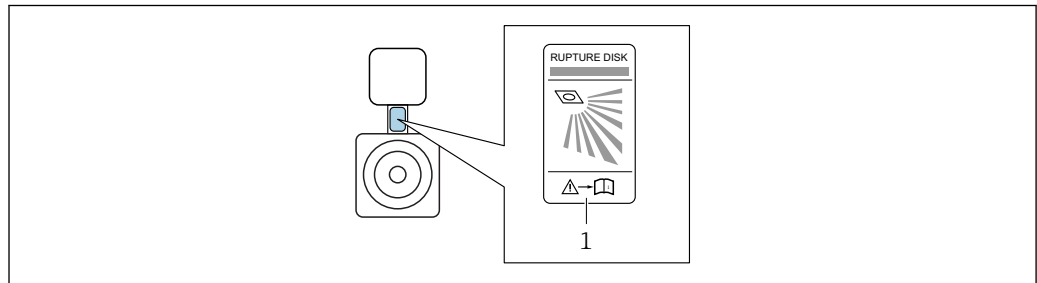
存在介质泄露的危险!

压力作用引起的介质溢出会导致人员受伤或财产损坏。

- ▶ 如果安装有爆破片，应采取预防措施防止人员受伤或财产损坏。
- ▶ 注意爆破片粘贴标签上的信息。
- ▶ 在设备安装过程中务必确保爆破片未被损坏，能够正常使用。
- ▶ 禁止拆除或损坏爆破片。

爆破片上方有粘贴标签。使用后的爆破片的标签会损坏。因此可以肉眼检查爆破片。

如果同时使用传感器安装座和爆破片，务必确保颈部开孔未被覆盖，爆破片未被损坏。



A0032051

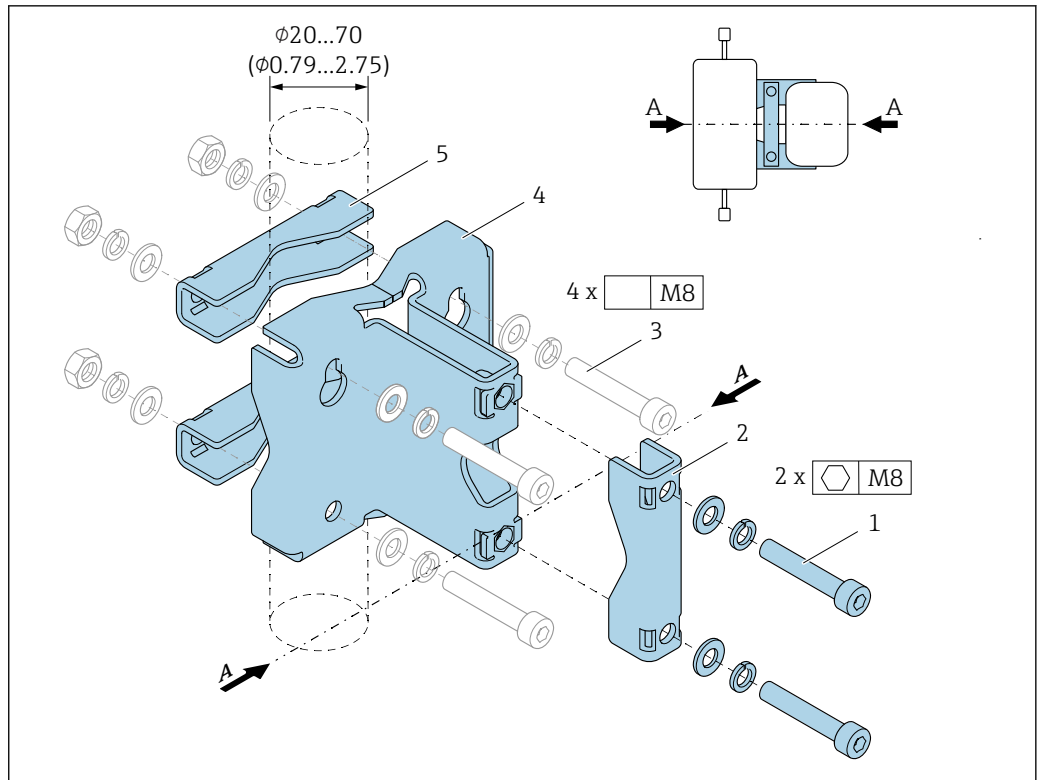
1 爆破片标签

详细外形尺寸信息：参见“机械结构”章节（附件）

传感器安装架

使用传感器安装架将设备固定安装在墙壁、桌面或管道上（订购选项“安装附件”，选型代号PR）。

1) 同双测量管设计相比，测量管的流通能量相同，内径较小



A0036471

- 1 六角螺丝 M8 x 50、垫圈或弹簧垫圈 A4，2 颗
- 2 固定夹（测量设备颈部），1 个
- 3 固定螺丝，用于在墙壁、桌面或管道上固定安装（包装中不提供），4 颗
- 4 底板，1 块
- 5 固定夹（管装），2 个
- A 测量设备中线

如果同时使用传感器安装座和爆破片，务必确保颈部开孔未被覆盖，爆破片未被损坏。

i 安装前首先润滑所有螺纹接头。设备包装中提供在墙壁、桌面或管道上安装使用的安装螺丝，必须选择合适的安装位置。

警告

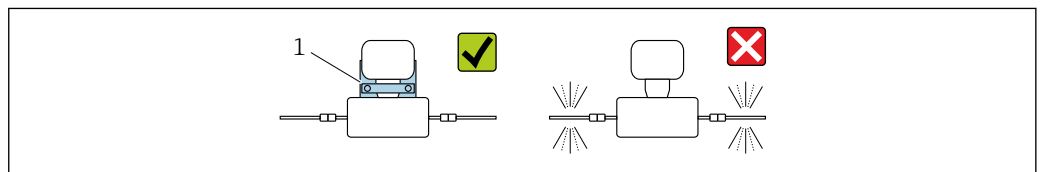
管道受力!

未被支撑的管道在外力作用下会导致管道破裂。

- ▶ 在带支撑的管道中安装传感器。

建议采取以下安装方式：

使用传感器安装架。



A0036492

- 1 传感器安装架（订购选项“安装附件”，选型代号 PR）

安装在墙壁上

使用四颗螺丝将传感器安装架拧至墙壁上。通过四个孔中的两个孔固定安装架。

安装在桌面上

使用四颗螺丝将传感器安装架固定在桌面上。

安装在管道中

使用两个固定夹将传感器安装架固定在管道中。

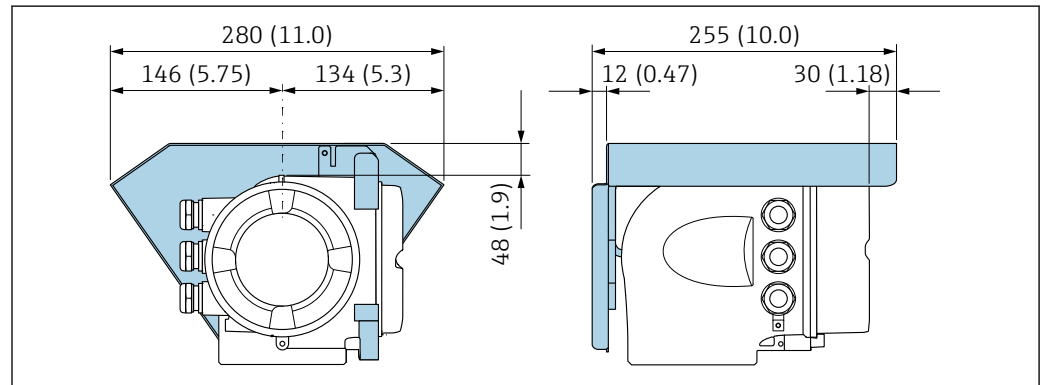
零点校正

所有测量设备均采用最先进技术进行标定。标定在参考操作条件下进行。→ 图 40 因此，通常无需进行现场零点校正！

根据现场应用经验，只有在特定应用场合下才建议进行零点校正：

- 为了实现小流量时的最高测量精度
- 在极端过程条件或操作条件下(例如：极高过程温度或极高粘度的流体)

防护罩



环境条件

环境温度范围	<table border="1"> <tr> <td>测量设备</td> <td> <ul style="list-style-type: none"> ■ -40 ... +60 °C (-40 ... +140 °F) ■ 订购选项“测试，证书”，选型代号 JP: -50 ... +60 °C (-58 ... +140 °F) </td> </tr> <tr> <td>现场显示单元</td> <td>-20 ... +60 °C (-4 ... +140 °F) 如果超出上述温度范围，显示单元可能无法正常工作。</td> </tr> </table>	测量设备	<ul style="list-style-type: none"> ■ -40 ... +60 °C (-40 ... +140 °F) ■ 订购选项“测试，证书”，选型代号 JP: -50 ... +60 °C (-58 ... +140 °F) 	现场显示单元	-20 ... +60 °C (-4 ... +140 °F) 如果超出上述温度范围，显示单元可能无法正常工作。
测量设备	<ul style="list-style-type: none"> ■ -40 ... +60 °C (-40 ... +140 °F) ■ 订购选项“测试，证书”，选型代号 JP: -50 ... +60 °C (-58 ... +140 °F) 				
现场显示单元	-20 ... +60 °C (-4 ... +140 °F) 如果超出上述温度范围，显示单元可能无法正常工作。				

i 环境温度和介质温度的相互关系 → 图 49

- ▶ 户外使用时：
避免阳光直射，在气候炎热的地区中使用时，特别需要注意。

i 可以向 Endress+Hauser 订购防护罩。→ 图 96。

储存温度	-50 ... +80 °C (-58 ... +176 °F)
------	----------------------------------

气候等级	符合 DIN EN 60068-2-38 标准(Z/AD 测试)
------	----------------------------------

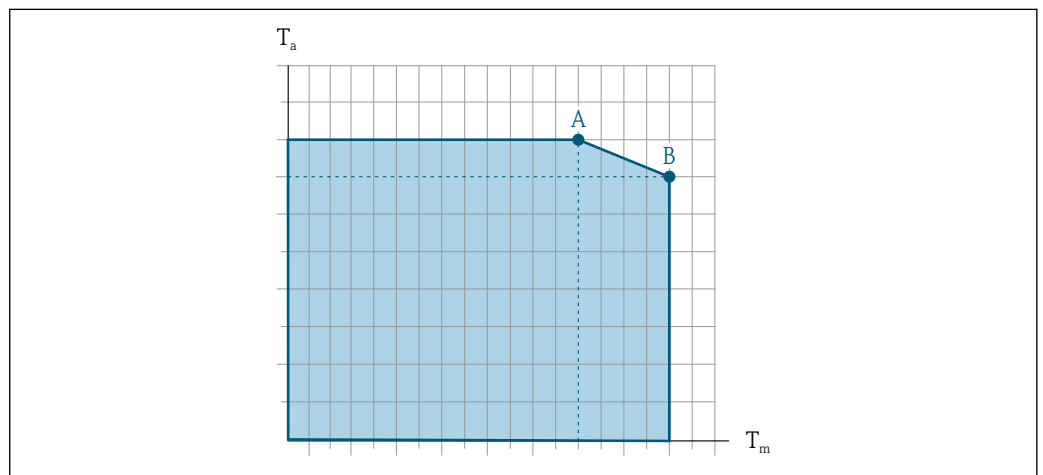
防护等级	<p>测量设备</p> <ul style="list-style-type: none"> ■ 标准: IP66/67, Type 4X ■ 外壳打开: IP20, type 1 ■ 显示单元: IP20, Type 1 ■ 订购选项“传感器选项”，选型代号 CM: IP69 可以订购 <p>外接 WLAN 天线 IP67</p>
------	---

抗振性	<ul style="list-style-type: none"> ■ 正弦波振动, 符合 IEC 60068-2-6 标准 <ul style="list-style-type: none"> - 2 ... 8.4 Hz, 3.5 mm 峰值 - 8.4 ... 2 000 Hz, 1 g 峰值 ■ 宽带噪声振动, 符合 IEC 60068-2-64 标准 <ul style="list-style-type: none"> - 10 ... 200 Hz, 0.003 g²/Hz - 200 ... 2 000 Hz, 0.001 g²/Hz - 总共: 1.54 g rms
抗冲击性	抗冲击性, 半正弦波, 符合 IEC 60068-2-27 标准 6 ms 50 g
抗冲击性	冲击性符合 IEC 60068-2-31 标准
内部清洗	<ul style="list-style-type: none"> ■ 原位清洗 (CIP) ■ 原位消毒 (SIP) <p>选项 接液部分除油脂清洗, 不提供一致性声明 订购选项“服务”, 选型代号 HA</p>
电磁兼容性 (EMC)	<ul style="list-style-type: none"> ■ 符合 IEC/EN 61326 和 NAMUR NE 21 标准 ■ PROFIBUS DP 型设备: 工业干扰发射限定值符合 EN 50170 标准第二卷 IEC 61784 标准 <p>i PROFIBUS DP 型设备: 如果波特率大于 1.5 MBaud, 必须使用 EMC 电缆入口, 电缆屏蔽层应尽可能深地插入至接线端子中。</p> <p>📖 详细信息参见一致性声明。</p>

过程条件

介质温度范围 -50 ... +205 °C (-58 ... +401 °F)

环境温度和介质温度的相互关系



📌 21 典型值, 数值列举在下表中。

T_a 环境温度

T_m 介质温度

A 最高允许介质温度 T_m (对应 $T_{a\max} = 60\text{ °C} (140\text{ °F})$) ; 更高介质温度 T_m 对应的环境温度 T_a 需降低

B 传感器的最高允许环境温度 T_a (对应最高指定介质温度 T_m)

i 在危险区中使用的设备的数值:
设备单独成册的防爆手册 (XA) → **📖 99**。

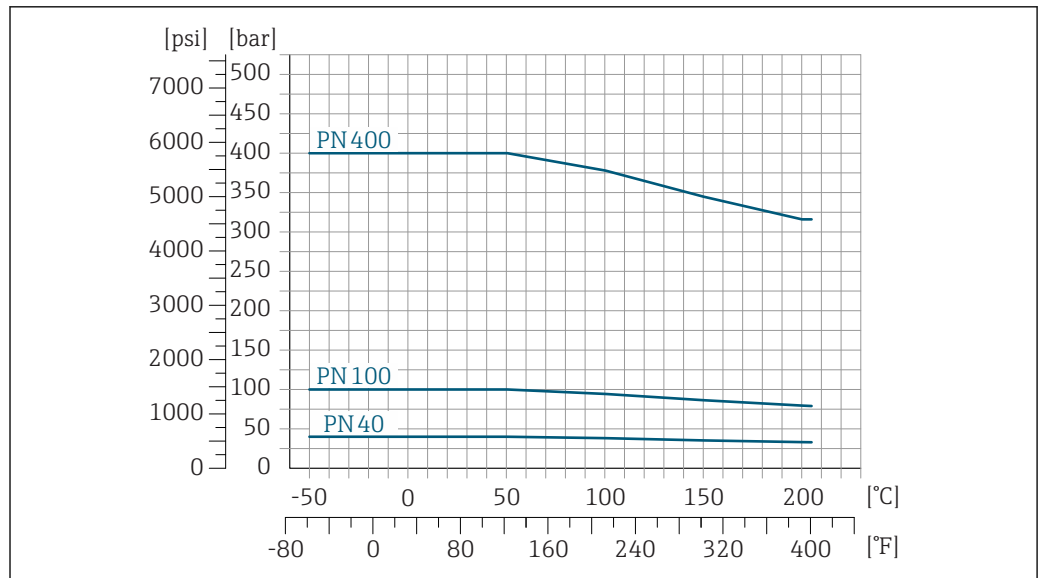
未安装保温层				安装有保温层			
A		B		A		B	
T _a	T _m	T _a	T _m	T _a	T _m	T _a	T _m
60 °C (140 °F)	205 °C (401 °F)	-	-	60 °C (140 °F)	120 °C (248 °F)	55 °C (131 °F)	205 °C (401 °F)

密度 0 ... 5 000 kg/m³ (0 ... 312 lb/cf)

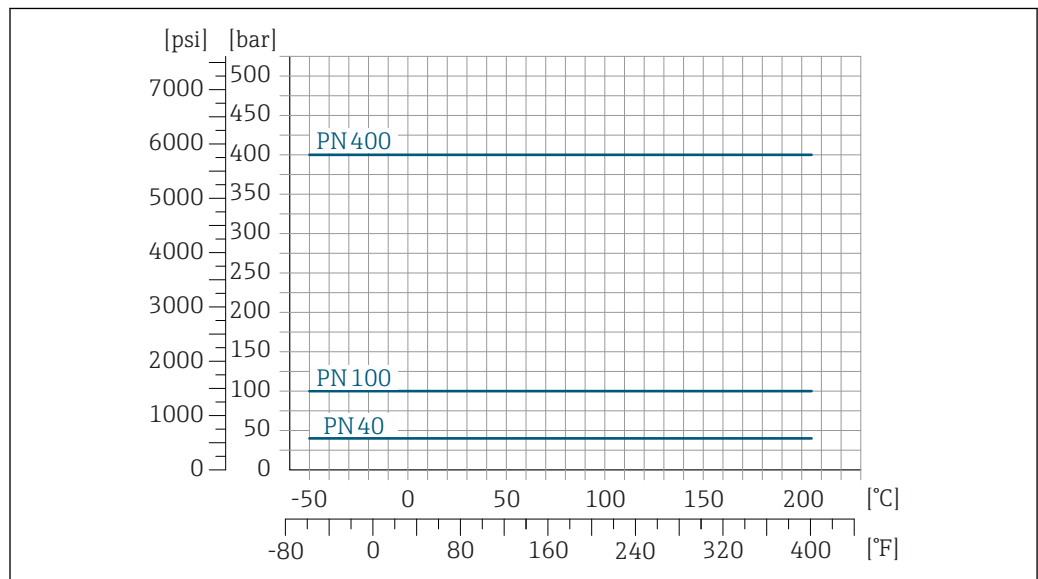
压力-温度曲线

以下压力/温度曲线适用仪表的所有承压部件，而非仅仅针对过程连接。下图显示特定介质温度下的最大允许介质压力。

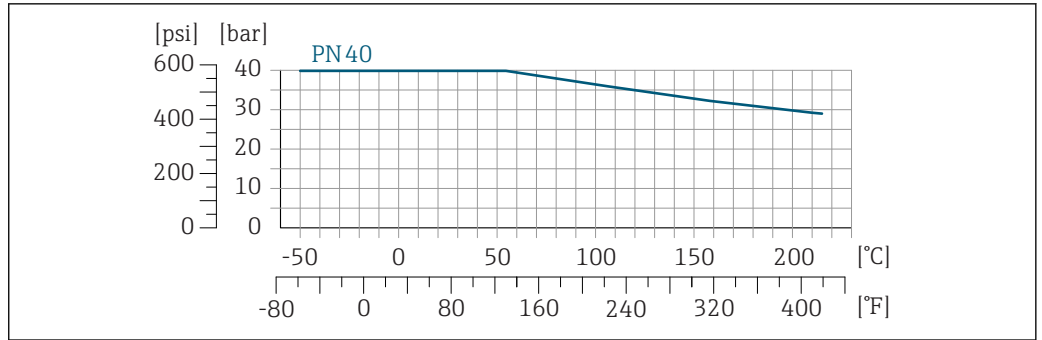
EN 1092-1 (DIN 2501) 法兰连接



22 法兰材质: 1.4404 (316/316L)



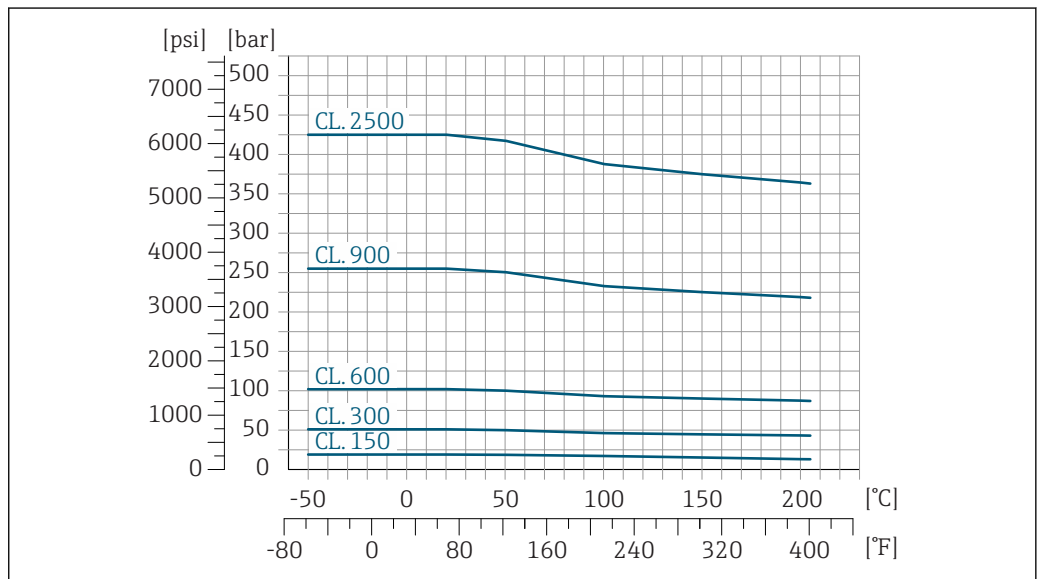
23 法兰材质: Alloy C22 2.4602 (UNS N06022) 合金



A0036200-ZH

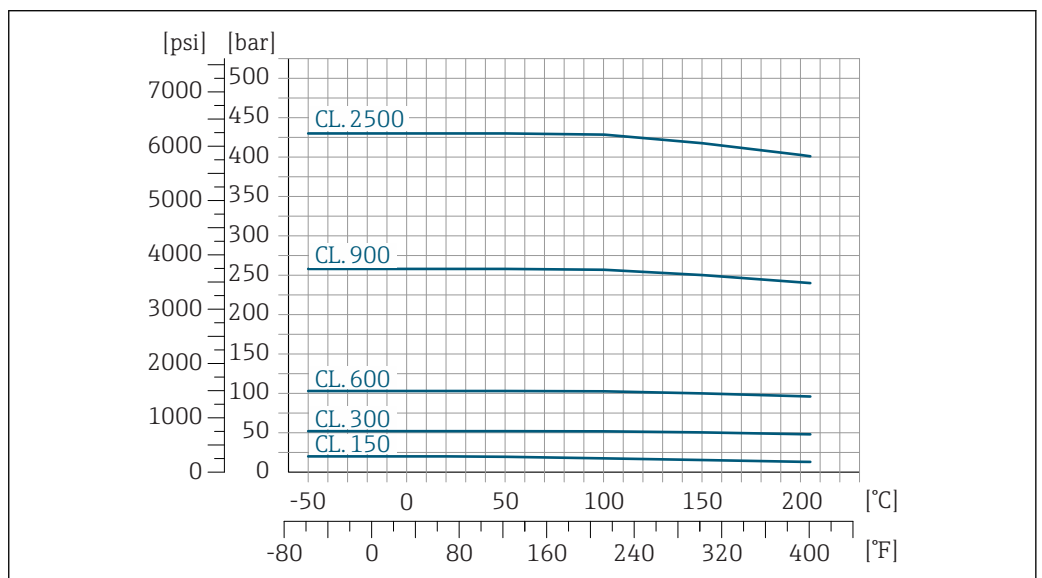
24 松套法兰材质: 1.4301 (F304); 接液部件材质: Alloy C22: 2.4602 (UNS N06022)合金

ASME B16.5 法兰连接



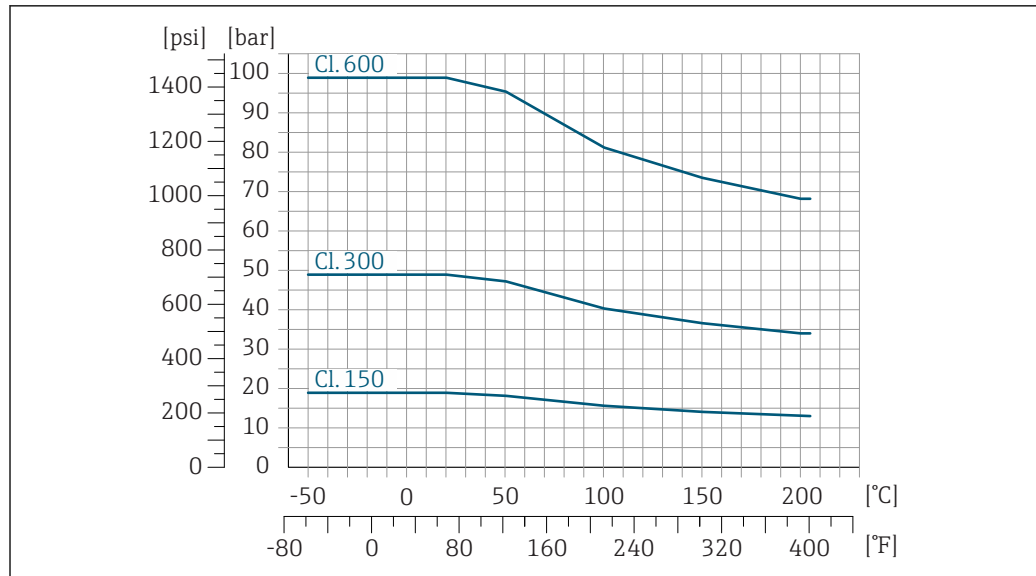
A0036201-ZH

25 法兰材质: 1.4404 (316/316L)



A0036203-ZH

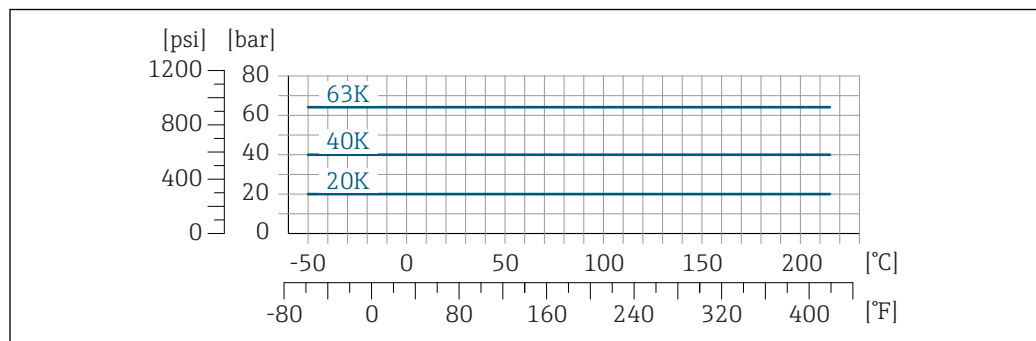
26 法兰材质: Alloy C22 2.4602 (UNS N06022)合金



A0036202-ZH

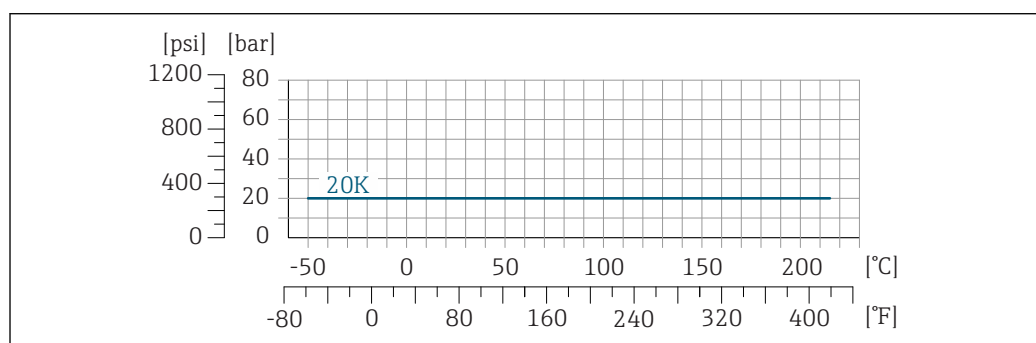
图 27 松套法兰材质: 1.4301 (F304); 接液部件材质: Alloy C22: 2.4602 (UNS N06022)合金

JIS B2220 法兰连接



A0036204-ZH

图 28 法兰材质: 1.4404 (316/316L)或 Alloy C22 2.4602 (UNS N06022)合金



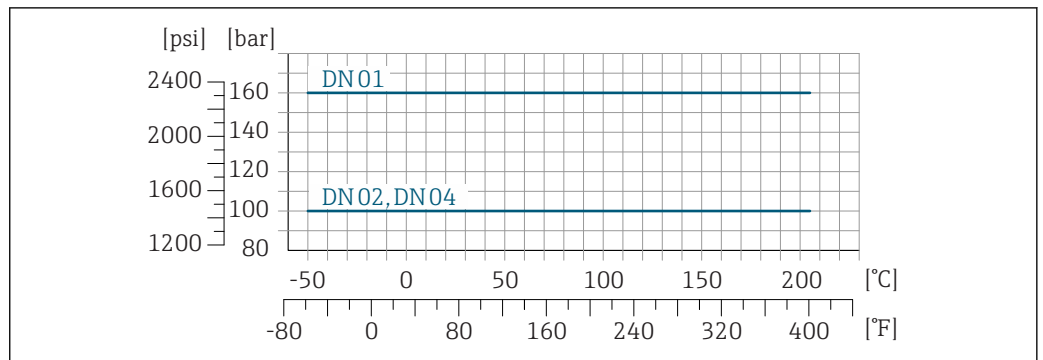
A0036206-ZH

图 29 松套法兰材质: 1.4301 (F304); 接液部件材质: Alloy C22 2.4602 (UNS N06022)合金

Tri-Clamp 卡箍连接

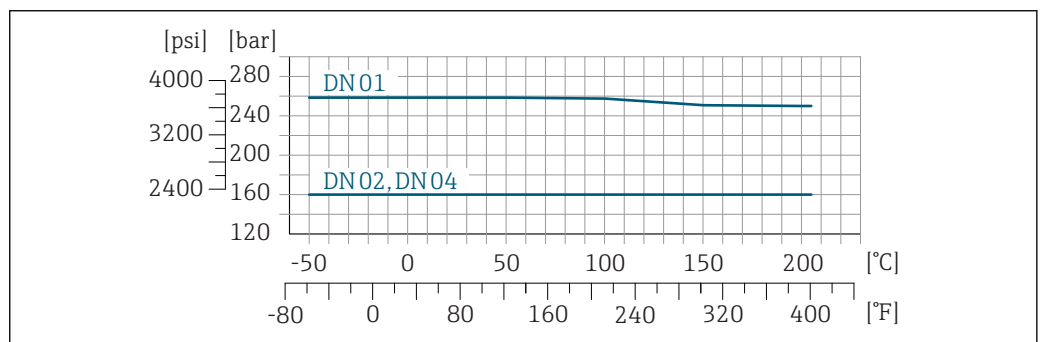
卡箍可以在压力不超过 40 bar (580 psi) 的场合中使用。请注意卡箍和密封圈的工作压力限定值, 不得超过 40 bar (580 psi)。卡箍和密封圈均不属于标准供货件。

4-VCO-4、NPT ¼"、G ¼"过程连接



A0036209-ZH

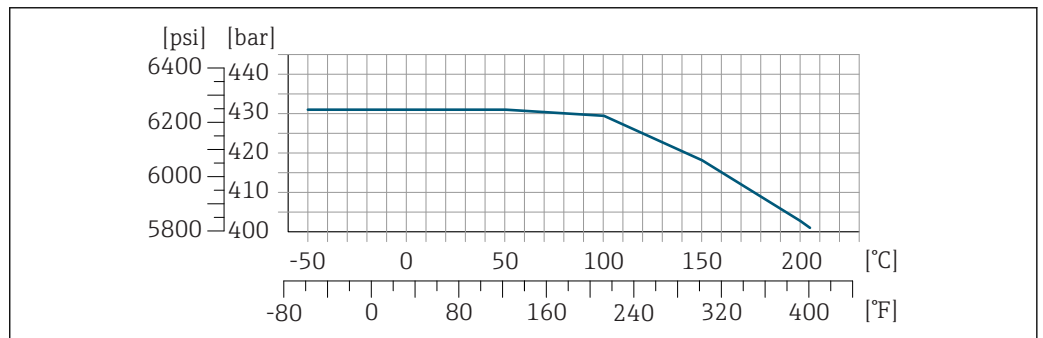
30 法兰材质: 1.4404 (316/316L)



A0036210-ZH

31 法兰材质: Alloy C22 2.4602 (UNS N06022)合金

订购选项“测量管材质、接液表面”，选型代号 HB



A0036211-ZH

32 法兰材质: Alloy C22 2.4602 (UNS N06022)合金

传感器外壳

传感器外壳内充注有干燥的氮气，保护安装在外壳内的电子部件和机械部件。

i 如果测量管故障（例如腐蚀性流体或磨损性流体等过程特性），流体将积聚在第二腔室内。

如果测量管故障，传感器外壳内压力等级将随着工作压力的增加而增大。如果用户认为传感器外壳压力等级/爆破压力的安全等级不够高，设备可以安装爆破片。这样能够防止传感器外壳内形成超高压。因此在高压气体应用中，特别使用过程压力超过传感器外壳爆破压力的 2/3 时，强烈建议使用爆破片。

i 高压型设备始终配备爆破片：订购选项“测量管材质，接液表面”，选型代号 HB

传感器外壳标称压力等级和爆破压力

如果设备带爆破片（订购选项“传感器选项”，选型代号 CA “爆破片”），由爆破片确定最大标称压力。

传感器外壳爆破压力是指传感器外壳发生机械故障前的典型内部压力，在型式认证测试过程中确定。订购设备时可以同时订购相应的型式认证一致性声明（订购选项“附加认证”，选型代号 LN “型式认证测试腔室”）。

DN		传感器外壳标称压力 (设计安全系数不小于 4)		传感器外壳爆破压力	
[mm]	[in]	[bar]	[psi]	[bar]	[psi]
1	1/24	25	362	100	1450
2	1/12	25	362	100	1450
4	1/8	25	362	100	1450

详细外形尺寸信息：参见“机械结构”章节

爆破片

为了提高安全等级，可以使用带爆破片的设备型号，爆破压力为 10 ... 15 bar (145 ... 217.5 psi)（订购选项“传感器选项”，选型代号 CA “爆破片”）。

i 高压型设备始终配备爆破片：订购选项“测量管材质，接液表面”，选型代号 HB

限流值

在所需流量范围和允许压损间择优选择公称口径。

i 满量程值参见“测量范围”章节 → 9

- 最小推荐满量程值约为最大满量程值的 1/20。
- 在大多数应用场合中，满量程值的 20 ... 50 % 被视为理想限流值。
- 测量磨损性介质时（例如含固液体），必须选择小满量程值：流速低于 1 m/s (3 ft/s)。
- 测量气体时请遵守下列规则：
 - 测量管中的流速不得超过音速的一半 (0.5 Mach)。
 - 最大质量流量取决于气体密度：计算公式 → 9

i 使用 Applicator 选型软件 → 98 计算限流值

压损

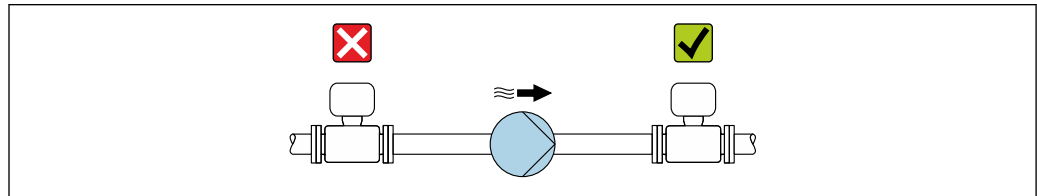
i 使用 Applicator 选型软件计算压损 → 98

系统压力

必须防止出现气穴现象或液体中夹杂的气体逸出。维持足够高的系统压力可以预防上述现象。

因此，建议采用下列安装位置：

- 垂直管道的最低点
- 泵的下游管道中(无真空危险)



A0028777

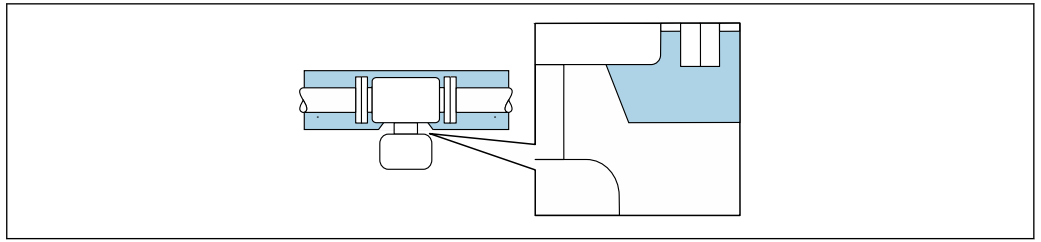
隔热

测量某些流体时，需要尽可能减少由传感器散发至变送器的热量。提供满足隔热要求的多种保温材料。

注意

保温层会导致电子部件过热!

- ▶ 推荐安装方向：水平安装，变送器外壳朝下。
- ▶ 禁止在变送器外壳上安装保温层。
- ▶ 变送器外壳的底部的最高允许温度：80 °C (176 °F)
- ▶ 建议裸露延长颈，保证最佳散热效果。



A0034391


图 33 延长颈裸露

伴热

测量某些流体时需要采取适当的措施避免传感器处出现热量流失。

伴热方式

- 电伴热：例如使用电加热装置
- 通过管道内流通热水或蒸汽实现伴热
- 通过热夹套实现伴热

 Endress+Hauser 提供传感器热夹套，可以作为附件订购。→ 图 97

注意

伴热过程中存在过热危险

- ▶ 确保变送器外壳下部的温度不会超过 80 °C (176 °F)。
- ▶ 确保变送器延长颈处能够充分散热。
- ▶ 确保变送器颈部未安装保温层。未安装保温层的延长颈可用作散热器，防止电子部件过热和过冷。
- ▶ 如果在潜在爆炸性环境中使用，遵守设备的配套防爆手册中的要求。温度表的详细信息参见单独成册的《安全指南》(XA)。

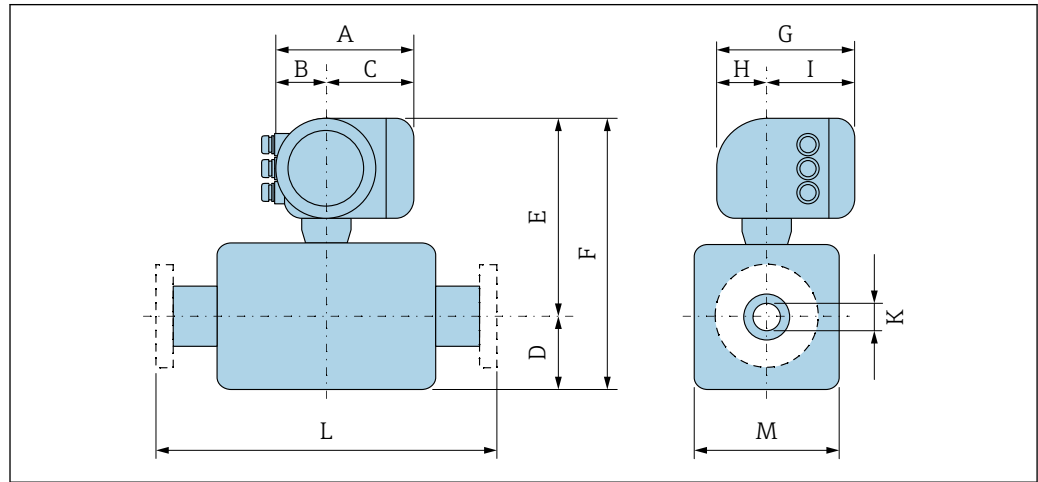
振动

测量管的高频振动使其不受系统振动的影响，确保正确测量。

机械结构

外形尺寸 (SI 单位)

一体化型



A0039783

订购选项“外壳”，选型代号 A “铝，带涂层”

DN	A ¹⁾	B ¹⁾	C	D	E	F	G ²⁾	H	I ²⁾	K	L	M
[mm]	[mm]	[mm]	[mm]	[mm]	[mm]	[mm]	[mm]	[mm]	[mm]	[mm]	[mm]	[mm]
1	169	68	101	54	269	323	200	59	141	1.1	³⁾	34
2	169	68	101	74	291	365	200	59	141	2.5	³⁾	48
4	169	68	101	90	306	396	200	59	141	3.9	³⁾	51

1) 取决于缆塞: 参数值+ (max.) 30 mm

2) 盲盖型: 参数值- 30 mm

3) 取决于过程连接

订购选项“外壳”，选型代号 A “铝，带涂层”；隔爆型 (Ex d)

DN	A ¹⁾	B	C	D	E	F	G ²⁾	H	I ²⁾	K	L	M
[mm]	[mm]	[mm]	[mm]	[mm]	[mm]	[mm]	[mm]	[mm]	[mm]	[mm]	[mm]	[mm]
1	188	85	103	54	271	325	217	58	148	1.1	³⁾	34
2	188	85	103	74	293	367	217	58	148	2.5	³⁾	48
4	188	85	103	90	308	398	217	58	148	3.9	³⁾	51

1) 取决于缆塞: 参数值+ (max.) 30 mm

2) 盲盖型: 参数值- 49 mm

3) 取决于过程连接

订购选项“外壳”，选型代号 B “不锈钢；卫生型”

DN	A ¹⁾	B	C	D	E	F	G ²⁾	H	I ²⁾	K	L	M
[mm]	[mm]	[mm]	[mm]	[mm]	[mm]	[mm]	[mm]	[mm]	[mm]	[mm]	[mm]	[mm]
1	183	73	110	54	267	321	207	65	142	1.1	³⁾	34
2	183	73	110	74	289	363	207	65	142	2.5	³⁾	48
4	183	73	110	90	304	394	207	65	142	3.9	³⁾	51

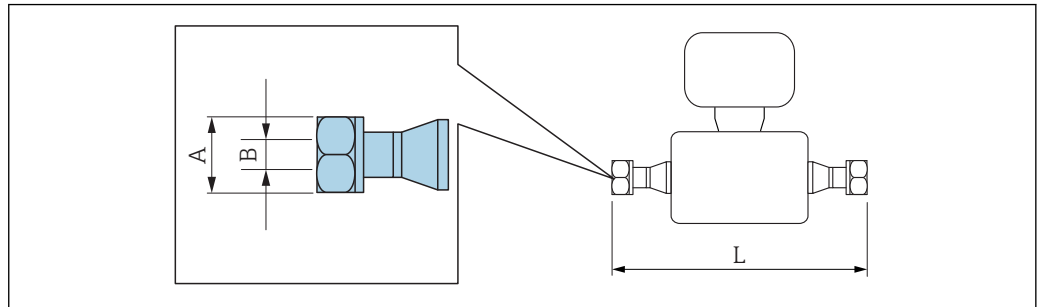
1) 取决于缆塞: 参数值+ (max.) 30 mm

2) 盲盖型: 参数值- 13 mm

3) 取决于过程连接

螺纹接头

VCO 接头



A0015624

i L 的长度偏差 (mm) :
+1.5-2.0

4-VCO-4 接头

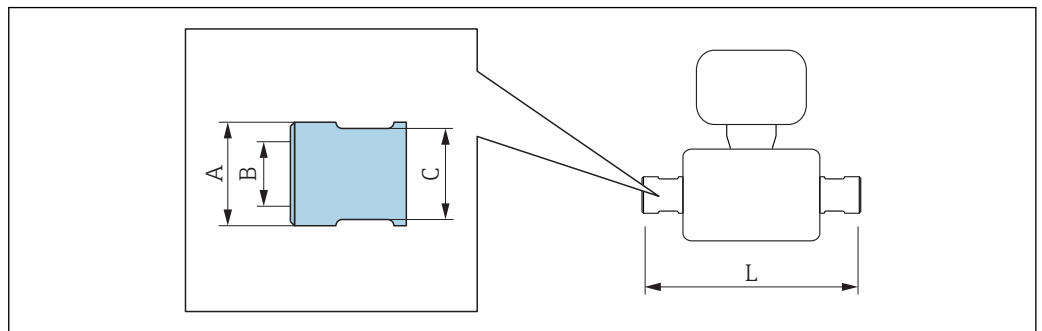
订购选项“过程连接”，选型代号 HAW

1.4435 (316/316L): 订购选项“测量管材质，接液表面”，选型代号 BB、BF、SA

Alloy C22 合金: 订购选项“测量管材质”，选型代号 HA

Alloy C22 合金; 高压型: 订购选项“测量管材质，接液表面”，选型代号 HB

DN [mm]	A [in]	B [mm]		L [mm]
		选型代号 BB、BF、 HA、SA	选型代号 HB	
1	AF 1 ¹ / ₁₆	1.1	1	187
2	AF 1 ¹ / ₁₆	2.5	2.1	264
4	AF 1 ¹ / ₁₆	3.9	3.2	310



A0036429

G 1/4"

订购选项“过程连接”，选型代号 G06

1.4404 (316L): 订购选项“测量管材质，接液表面”，选型代号 SA

Alloy C22 合金: 订购选项“测量管材质”，选型代号 HA

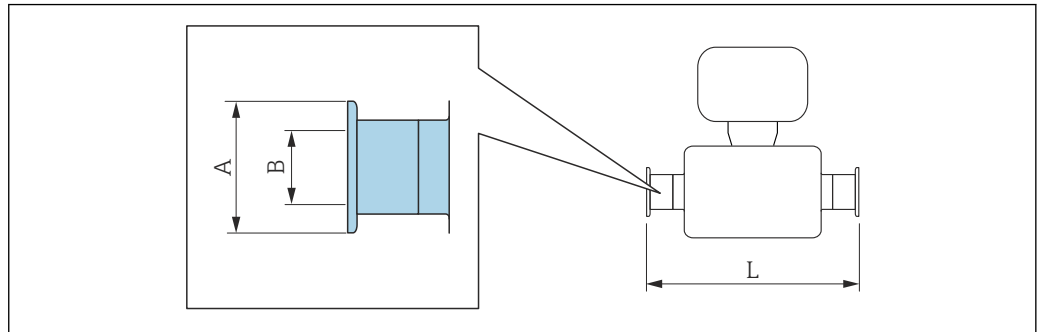
Alloy C22 合金; 高压型: 订购选项“测量管材质，接液表面”，选型代号 HB

DN [mm]	A [mm]		B [in]	C [mm]	L [mm]
	选型代号 HA、 SA	选型代号 HB			
1	22.5	25	G 1/4"	AF 21	257
2	22.5	25	G 1/4"	AF 21	334
4	22.5	25	G 1/4"	AF 21	380

NPT 1/4 " 订购选项“过程连接”，选型代号 P06 1.4404 (316L) : 订购选项“测量管材质、接液表面”，选型代号 SA Alloy C22 合金 : 订购选项“测量管材质”，选型代号 HA Alloy C22 合金; 高压型 : 订购选项“测量管材质，接液表面”，选型代号 HB					
DN [mm]	A [mm]		B [in]	C [mm]	L [mm]
	选型代号 HA、SA	选型代号 HB			
1	22.5	25	NPT ¹ / ₄ "	AF 19	257
2	22.5	25	NPT ¹ / ₄ "	AF 19	334
4	22.5	25	NPT ¹ / ₄ "	AF 19	380

卡箍连接

Tri-Clamp 卡箍



A0015625

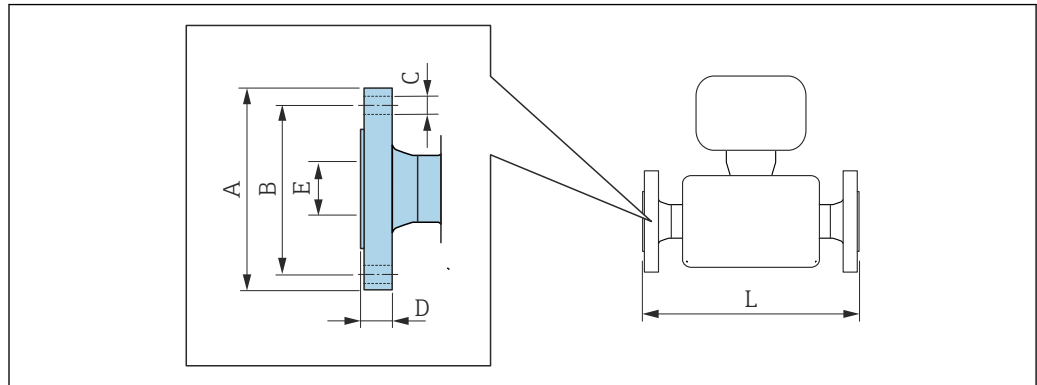
i L 的长度偏差 (mm) :
+1.5-2.0

½" Tri-Clamp 卡箍 订购选项“过程连接”，选型代号 FBW 1.4435 (316L): 订购选项“测量管材质，接液表面”，选型代号 BB、BF、SA			
DN [mm]	A [mm]	B [mm]	L [mm]
1	25	9.5	193
2	25	9.5	270
4	25	9.5	316

提供 3A 认证型 ($Ra \leq 0.76 \mu\text{m}/30 \mu\text{in}$, $Ra \leq 0.38 \mu\text{m}/15 \mu\text{in}$) :
同时选择订购选项“测量管材质，接液表面”，选型代号 BB、BF 和订购选项“附加认证”，选型代号 LP

法兰连接

EN 1092-1、ASME B16.5、JIS B2220 固定法兰



A0015621

i L 的长度偏差 (mm) :
+1.5-2.0

EN 1092-1 (DIN 2501/DIN 2512N) 法兰: PN 40
1.4404 (F316/F316L): 订购选项“过程连接”, 选型代号 D2S
Alloy C22 合金: 订购选项“过程连接”, 选型代号 D2C

EN 1092-1 Form D (DIN 2512N) 槽面法兰: PN 40
1.4404 (F316/F316L): 订购选项“过程连接”, 选型代号 D6S
Alloy C22 合金: 订购选项“过程连接”, 选型代号 D6C

DN [mm]	A [mm]	B [mm]	C [mm]	D [mm]	E [mm]	L [mm]
1	95	65	4 × Ø14	16	17.3	262
2	95	65	4 × Ø14	16	17.3	339
4	95	65	4 × Ø14	16	17.3	385

表面光洁度 (法兰) : EN 1092-1 Form B1 (DIN 2526 Form C), Ra 3.2 ... 12.5 µm

EN 1092-1 (DIN 2501/DIN 2512N) 法兰: PN 100
1.4404 (F316/F316L): 订购选项“过程连接”, 选型代号 D4S
Alloy C22 合金: 订购选项“过程连接”, 选型代号 D4C

EN 1092-1 Form D (DIN 2512N) 槽面法兰: PN 100
1.4404 (F316/F316L): 订购选项“过程连接”, 选型代号 D8S
Alloy C22 合金: 订购选项“过程连接”, 选型代号 D8C

DN [mm]	A [mm]	B [mm]	C [mm]	D [mm]	E [mm]	L [mm]
1	105	75	4 × Ø14	20	17.3	292
2	105	75	4 × Ø14	20	17.3	369
4	105	75	4 × Ø14	20	17.3	415

表面光洁度 (法兰) : EN 1092-1 Form B1 (DIN 2526 Form C), Ra 3.2 ... 12.5 µm

EN 1092-1 (DIN 2501/DIN 2512N)法兰: PN 400
1.4404 (F316/F316L): 订购选项“过程连接”, 选型代号 DNS
Alloy C22 合金: 订购选项“过程连接”, 选型代号 DNC

EN 1092-1 Form D (DIN 2512N)槽面法兰: PN 400
1.4404 (F316/F316L): 订购选项“过程连接”, 选型代号 DPS
Alloy C22 合金: 订购选项“过程连接”, 选型代号 DPC

DN [mm]	A [mm]	B [mm]	C [mm]	D [mm]	E [mm]	L [mm]
1	145	100	4 × Ø22	30	17.3	336
2	145	100	4 × Ø22	30	17.3	413
4	145	100	4 × Ø22	30	17.3	459

表面光洁度 (法兰) : EN 1092-1 Form B1 (DIN 2526 Form C), Ra 3.2 ... 12.5 µm

ASME B16.5 RF 法兰: Cl. 150 Sch.40
1.4404 (F316/F316L): 订购选项“过程连接”, 选型代号 AAS
Alloy C22 合金: 订购选项“过程连接”, 选型代号 AAC

DN [mm]	A [mm]	B [mm]	C [mm]	D [mm]	E [mm]	L [mm]
1	90	60.3	4 × Ø15.9	11.6	15.7	262
2	90	60.3	4 × Ø15.9	11.6	15.7	339
4	90	60.3	4 × Ø15.9	11.6	15.7	385

表面光洁度 (法兰) : Ra 3.2 ... 6.3 µm

ASME B16.5 RF 法兰: Cl. 300 Sch.40
1.4404 (F316/F316L): 订购选项“过程连接”, 选型代号 ABS
Alloy C22 合金: 订购选项“过程连接”, 选型代号 ABC

DN [mm]	A [mm]	B [mm]	C [mm]	D [mm]	E [mm]	L [mm]
1	95	66.7	4 × Ø15.9	14.7	15.7	262
2	95	66.7	4 × Ø15.9	14.7	15.7	339
4	95	66.7	4 × Ø15.9	14.7	15.7	385

表面光洁度 (法兰) : Ra 3.2 ... 6.3 µm

ASME B16.5 RF 法兰: Cl. 600 Sch.80
1.4404 (F316/F316L): 订购选项“过程连接”, 选型代号 ACS
Alloy C22 合金: 订购选项“过程连接”, 选型代号 ACC

DN [mm]	A [mm]	B [mm]	C [mm]	D [mm]	E [mm]	L [mm]
1	95	66.7	4 × Ø15.9	21.3	13.9	292
2	95	66.7	4 × Ø15.9	21.3	13.9	369
4	95	66.7	4 × Ø15.9	21.3	13.9	415

表面光洁度 (法兰) : Ra 3.2 ... 6.3 µm

ASME B16.5 RF 法兰: Cl. 900/1500 Sch.80						
1.4404 (F316/F316L): 订购选项“过程连接”, 选型代号 ARS						
Alloy C22 合金: 订购选项“过程连接”, 选型代号 ARC						
ASME B16.5 RTJ 法兰: Cl. 900/1500 Sch.80						
1.4404 (F316/F316L): 订购选项“过程连接”, 选型代号 ASS						
Alloy C22 合金: 订购选项“过程连接”, 选型代号 ASC						
DN [mm]	A [mm]	B [mm]	C [mm]	D [mm]	E [mm]	L [mm]
1	120	82.6	4 × Ø22 ¹⁾	29.3	14	324
2	120	82.6	4 × Ø22 ¹⁾	29.3	14	401
4	120	82.6	4 × Ø22 ¹⁾	29.3	14	447
表面光洁度 (法兰) : Ra 3.2 ... 6.3 µm						

1) option ARC/ARS: 4 × Ø22.2

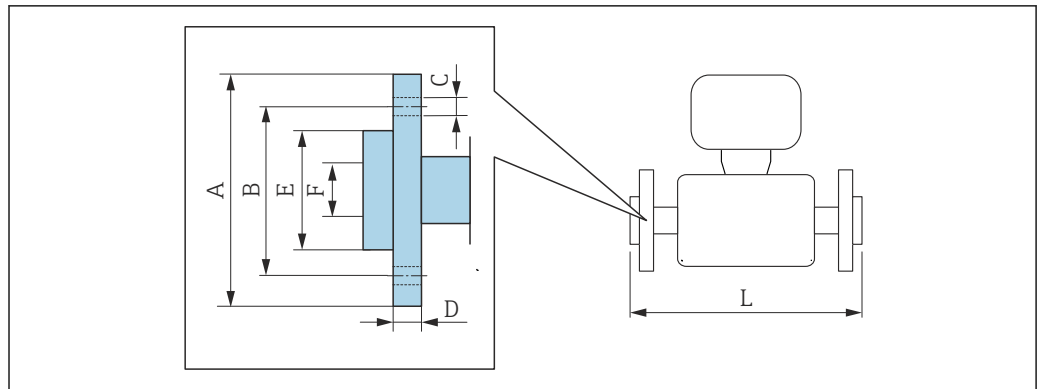
ASME B16.5 RF 法兰: Cl. 2500 Sch.80						
1.4404 (F316/F316L): 订购选项“过程连接”, 选型代号 ATS						
Alloy C22 合金: 订购选项“过程连接”, 选型代号 ATC						
ASME B16.5 RTJ 法兰: Cl. 2500 Sch.80						
1.4404 (F316/F316L): 订购选项“过程连接”, 选型代号 AUS						
Alloy C22 合金: 订购选项“过程连接”, 选型代号 AUC						
DN [mm]	A [mm]	B [mm]	C [mm]	D [mm]	E [mm]	L [mm]
1	135	88.9	4 × Ø22.2	37.2	14	351
2	135	88.9	4 × Ø22.2	37.2	14	428
4	135	88.9	4 × Ø22.2	37.2	14	474
表面光洁度 (法兰) : Ra 3.2 ... 6.3 µm						

JIS B2220 法兰: 20K						
1.4404 (F316/F316L): 订购选项“过程连接”, 选型代号 NES						
Alloy C22 合金: 订购选项“过程连接”, 选型代号 NEC						
DN [mm]	A [mm]	B [mm]	C [mm]	D [mm]	E [mm]	L [mm]
1	95	70	4 × Ø15	14	15	262
2	95	70	4 × Ø15	14	15	339
4	95	70	4 × Ø15	14	15	385
表面光洁度 (法兰) : Ra 3.2 ... 6.3 µm						

JIS B2220 法兰: 40K						
1.4404 (F316/F316L): 订购选项“过程连接”, 选型代号 NGS						
Alloy C22 合金: 订购选项“过程连接”, 选型代号 NGC						
DN [mm]	A [mm]	B [mm]	C [mm]	D [mm]	E [mm]	L [mm]
1	115	80	4 × Ø19	20	15	292
2	115	80	4 × Ø19	20	15	369
4	115	80	4 × Ø19	20	15	415
表面光洁度 (法兰) : Ra 3.2 ... 6.3 µm						

JIS B2220 法兰: 63K						
1.4404 (F316/F316L): 订购选项“过程连接”, 选型代号 NHS						
Alloy C22 合金: 订购选项“过程连接”, 选型代号 NHC						
DN [mm]	A [mm]	B [mm]	C [mm]	D [mm]	E [mm]	L [mm]
1	120	85	4 × Ø19	23	12	312
2	120	85	4 × Ø19	23	12	389
4	120	85	4 × Ø19	23	12	435
表面光洁度 (法兰) : Ra 3.2 ... 6.3 µm						

EN 1092-1、ASME B16.5、JIS B2220 松套法兰



A002221

i L 的长度偏差(mm):
+1.5 / -2.0

EN 1092-1 Form D 松套法兰: PN 40

1.4301 (F304); 接液表面, Alloy C22 合金: 订购选项“过程连接”, 选型代号 DAC

DN [mm]	A [mm]	B [mm]	C [mm]	D [mm]	E [mm]	F [mm]	L [mm]
1	95	65	4 × Ø14	14.5	45	17.3	262
2	95	65	4 × Ø14	14.5	45	17.3	339
4	95	65	4 × Ø14	14.5	45	17.3	385

表面光洁度 (法兰) : Ra 3.2 ... 12.5 µm

ASME B16.5 松套法兰: Cl. 150, Sch.40

1.4301 (F304); 接液表面, Alloy C22 合金: 订购选项“过程连接”, 选型代号 ADC

DN [mm]	A [mm]	B [mm]	C [mm]	D [mm]	E [mm]	F [mm]	L [mm]
1	90	60.3	4 × Ø15.9	15	35.1	15.7	262
2	90	60.3	4 × Ø15.9	15	35.1	15.7	339
4	90	60.3	4 × Ø15.9	15	35.1	15.7	385

表面光洁度 (法兰) : Ra 3.2 ... 12.5 µm

ASME B16.5 松套法兰: Cl. 300, Sch.40

1.4301 (F304); 接液表面, Alloy C22 合金: 订购选项“过程连接”, 选型代号 AEC

DN [mm]	A [mm]	B [mm]	C [mm]	D [mm]	E [mm]	F [mm]	L [mm]	L _{diff} ¹⁾ [mm]
1	95	66.7	4 × Ø15.9	16.5	35.1	15.7	268	+6
2	95	66.7	4 × Ø15.9	16.5	35.1	15.7	245	+6
4	95	66.7	4 × Ø15.9	16.5	35.1	15.7	391	+6

表面光洁度 (法兰) : Ra 3.2 ... 12.5 µm

1) 与焊接颈法兰安装长度偏差 (订购选项“过程连接”, 选型代号 AAC)

ASME B16.5 松套法兰: Cl. 600, Sch.80
1.4301 (F304); 接液表面, Alloy C22 合金: 订购选项“过程连接”, 选型代号 AFC

DN [mm]	A [mm]	B [mm]	C [mm]	D [mm]	E [mm]	F [mm]	L [mm]
1	95	66.7	4 × Ø15.9	17	35.1	13.9	292
2	95	66.7	4 × Ø15.9	17	35.1	13.9	369
4	95	66.7	4 × Ø15.9	17	35.1	13.9	415

表面光洁度 (法兰) : Ra 3.2 ... 12.5 µm

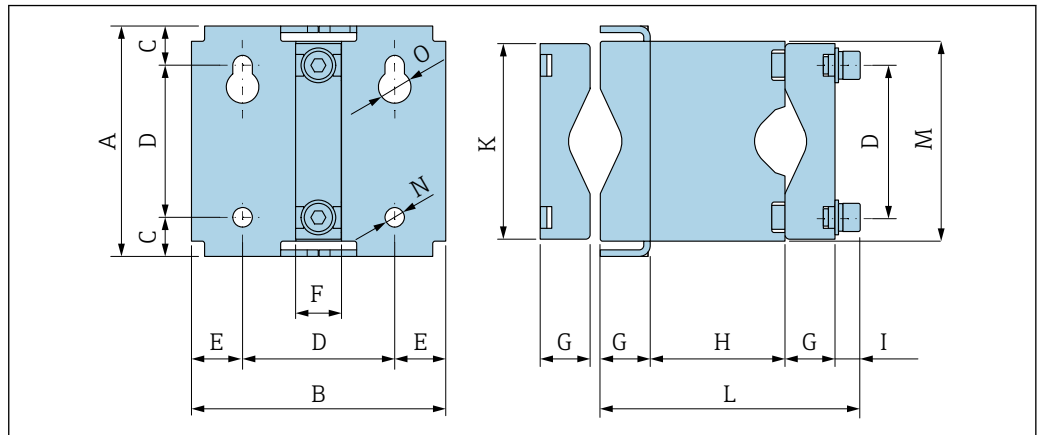
JIS B2220 松套法兰: 20K
1.4301 (F304); 接液表面, Alloy C22 合金: 订购选项“过程连接”, 选型代号 NIC

DN [mm]	A [mm]	B [mm]	C [mm]	D [mm]	E [mm]	F [mm]	L [mm]
1	95	70	4 × Ø15	14	51	15	262
2	95	70	4 × Ø15	14	51	15	339
4	95	70	4 × Ø15	14	51	15	385

表面光洁度 (法兰) : Ra 3.2 ... 12.5 µm

附件

传感器安装架

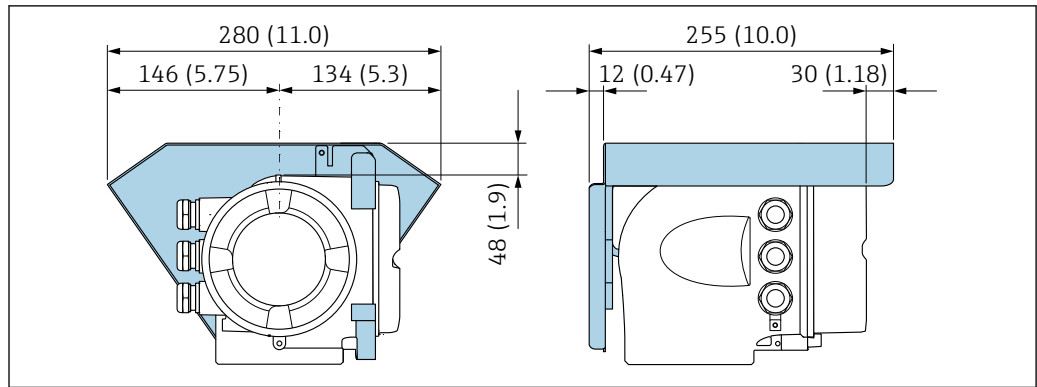


A0036633

A [mm]	B [mm]	C [mm]	D [mm]	E [mm]	F [mm]	G [mm]
106	117	18	70	23.5	21	23

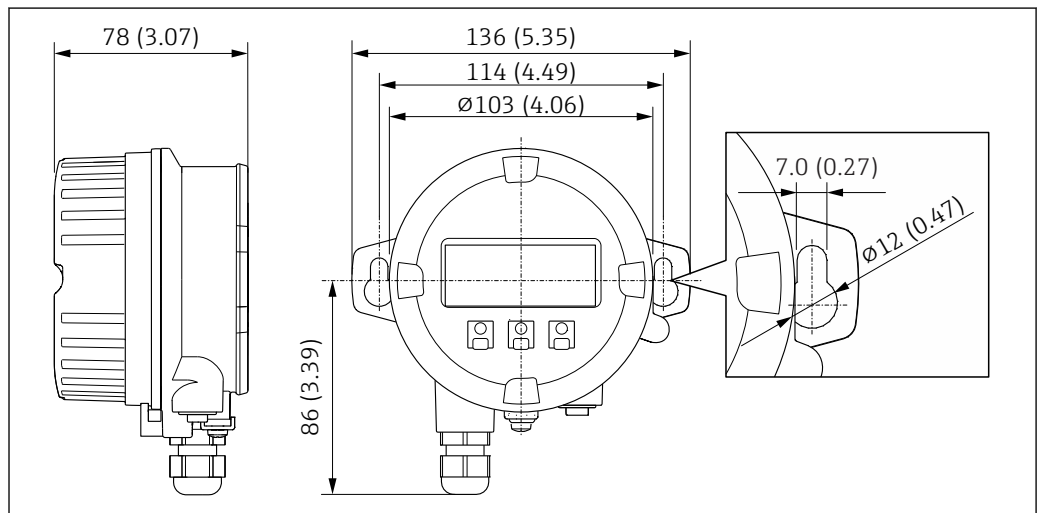
H [mm]	I [mm]	K [mm]	L [mm]	M [mm]	N [mm]	O [mm]
62	12	90	120	92	9	15

防护罩



A0029553

分离型显示与操作单元 DKX001



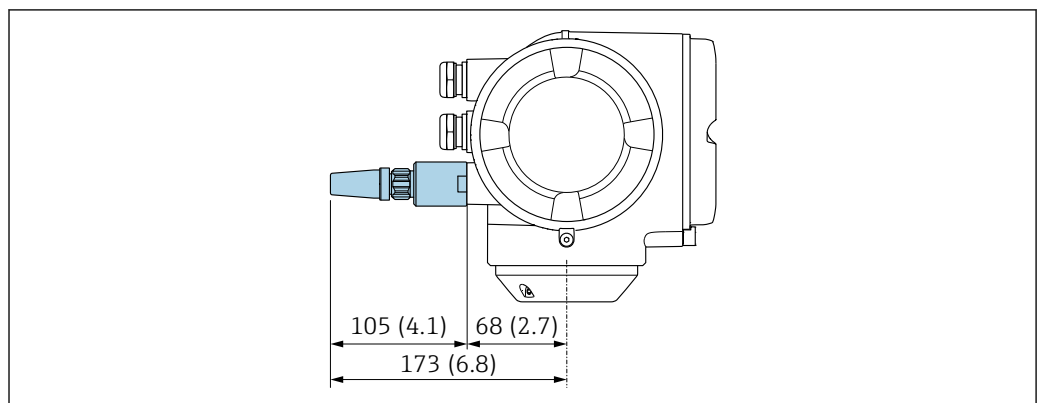
A0028921

图 34 单位: mm (in)

外接 WLAN 天线

i 外接 WLAN 天线不允许在卫生应用场合中使用。

外接 WLAN 天线已安装在仪表上

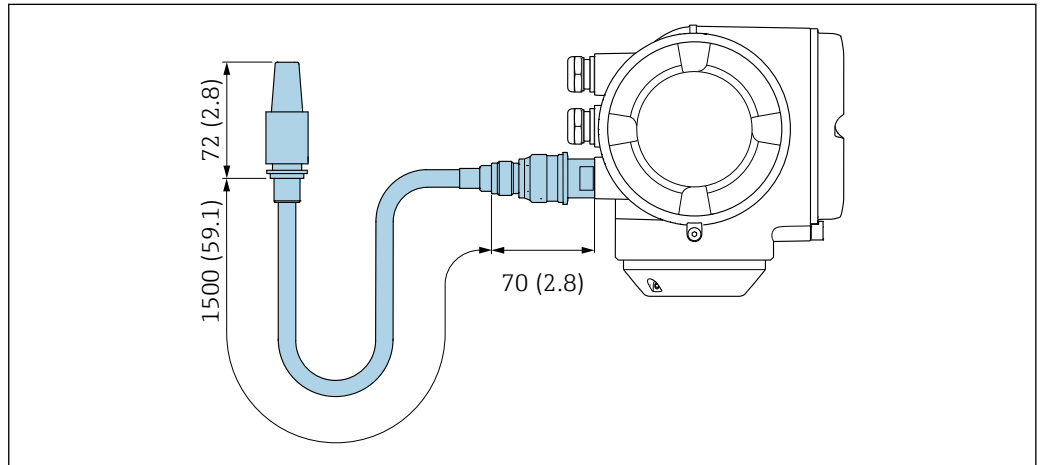


A0028923

图 35 单位: mm (in)

使用电缆安装外接 WLAN 天线

如果变送器安装位置处的传输/接收状况不佳，可以在变送器外部单独安装外接 WLAN 天线。

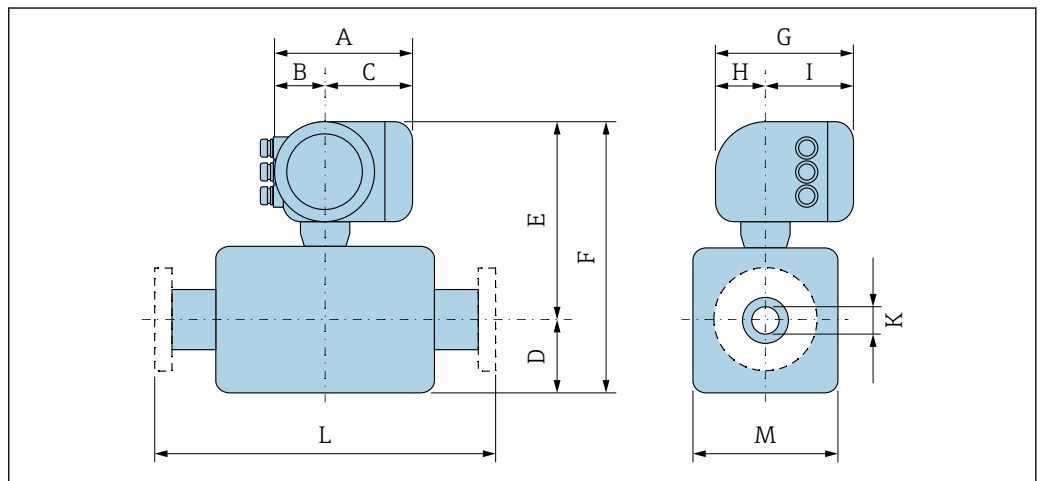


A0033597

图 36 单位: mm (in)

外形尺寸 (US 单位)

一体化型



A0033783

订购选项“外壳”，选型代号 A “铝，带涂层”

DN	A ¹⁾	B ¹⁾	C	D	E	F	G ²⁾	H	I ²⁾	K	L	M
[in]	[in]	[in]	[in]	[in]	[in]	[in]	[in]	[in]	[in]	[in]	[in]	[in]
1/24	6.65	2.68	3.98	2.13	10.59	12.72	7.87	2.32	5.55	0.04	³⁾	1.34
1/12	6.65	2.68	3.98	2.91	11.46	14.37	7.87	2.32	5.55	0.10	³⁾	1.89
1/8	6.65	2.68	3.98	3.54	12.05	15.59	7.87	2.32	5.55	0.15	³⁾	2.01

- 1) 取决于缆塞: 参数值+ (max.) 1.18 in
- 2) 盲盖型: 参数值- 1.18 in
- 3) 取决于过程连接

订购选项“外壳”，选型代号 A “铝，带涂层”；隔爆型 (Ex d)

DN [in]	A ¹⁾ [in]	B [in]	C [in]	D [in]	E [in]	F [in]	G ²⁾ [in]	H [in]	I ²⁾ [in]	K [in]	L [in]	M [in]
1/24	7.40	3.35	4.06	2.13	10.67	12.8	8.54	2.28	5.83	0.04	³⁾	1.34
1/12	7.40	3.35	4.06	2.91	11.54	14.45	8.54	2.28	5.83	0.10	³⁾	1.89
1/8	7.40	3.35	4.06	3.54	12.13	15.67	8.54	2.28	5.83	0.15	³⁾	2.01

- 1) 取决于缆塞: 参数值+ (max.) 1.18 in
- 2) 盲盖型: 参数值- 1.93 in
- 3) 取决于过程连接

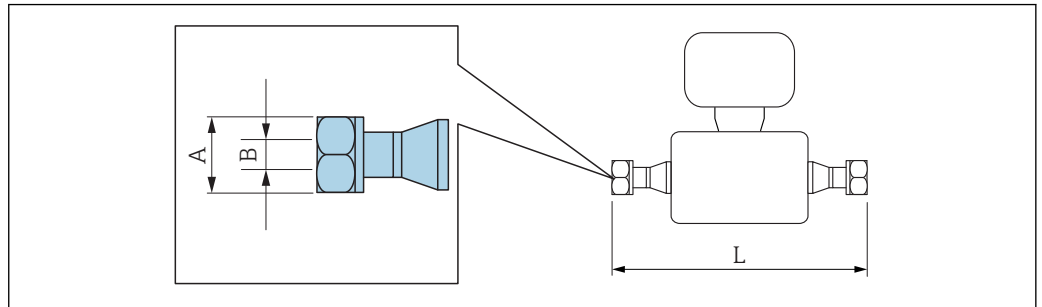
订购选项“外壳”，选型代号 B “不锈钢；卫生型”

DN [in]	A ¹⁾ [in]	B [in]	C [in]	D [in]	E [in]	F [in]	G ²⁾ [in]	H [in]	I ²⁾ [in]	K [in]	L [in]	M [in]
1/24	7.20	2.87	4.33	2.13	10.51	12.64	8.15	2.56	5.59	0.04	³⁾	1.34
1/12	7.20	2.87	4.33	2.91	11.38	14.29	8.15	2.56	5.59	0.10	³⁾	1.89
1/8	7.20	2.87	4.33	3.54	11.97	15.51	8.15	2.56	5.59	0.15	³⁾	2.01

- 1) 取决于缆塞: 参数值+ (max.) 1.18 in
- 2) 盲盖型: 参数值- 0.51 in
- 3) 取决于过程连接

螺纹接头

VCO 接头



A0015624

i L 的长度偏差 (inch) :
+0.06-0.08

4-VCO-4 接头

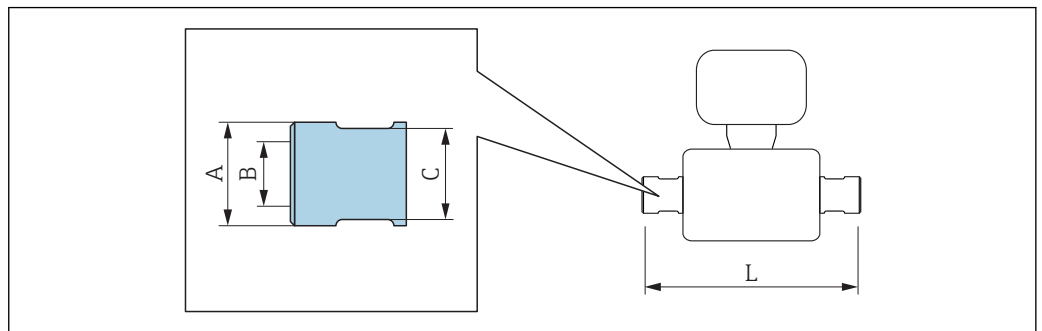
订购选项“过程连接”，选型代号 HAW

1.4435 (316/316L): 订购选项“测量管材质，接液表面”，选型代号 BB、BF、SA

Alloy C22 合金: 订购选项“测量管材质”，选型代号 HA

Alloy C22 合金; 高压型: 订购选项“测量管材质，接液表面”，选型代号 HB

DN [in]	A [in]	B [in]		L [in]
		选型代号 BB、BF、 HA、SA	选型代号 HB	
1/24	AF 11/16	0.04	0.04	7.36
1/12	AF 11/16	0.1	0.08	10.39
1/8	AF 11/16	0.15	0.13	12.2



A0036429

G 1/4"

订购选项“过程连接”，选型代号 G06

1.4404 (316L): 订购选项“测量管材质，接液表面”，选型代号 SA

Alloy C22 合金: 订购选项“测量管材质”，选型代号 HA

Alloy C22 合金; 高压型: 订购选项“测量管材质，接液表面”，选型代号 HB

DN [in]	A [in]		B [in]	C [in]	L [in]
	选型代号 HA、 SA	选型代号 HB			
1/24	0.89	0.98	G 1/4"	AF 13/16"	10.12
1/12	0.89	0.98	G 1/4"	AF 13/16"	13.15
1/8	0.89	0.98	G 1/4"	AF 13/16"	14.96

NPT 1/4 "

订购选项“过程连接”，选型代号 **P06**

1.4404 (316L): 订购选项“测量管材质、接液表面”，选型代号 **SA**

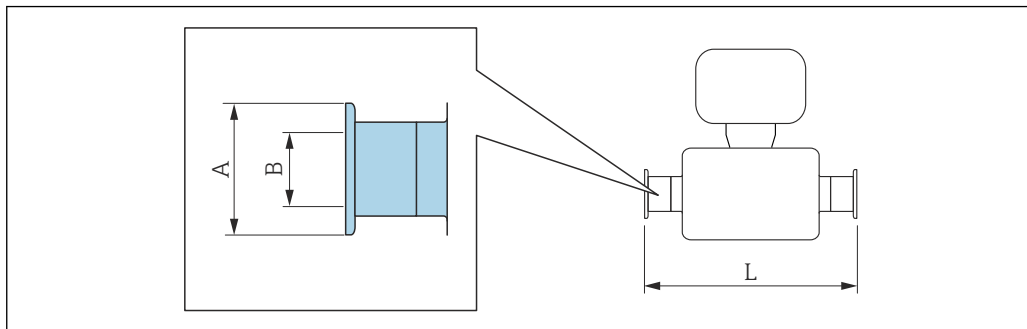
Alloy C22 合金: 订购选项“测量管材质”，选型代号 **HA**

Alloy C22 合金; 高压型: 订购选项“测量管材质，接液表面”，选型代号 **HB**

DN [in]	A [in]		B [in]	C [in]	L [in]
	选型代号 HA、 SA	选型代号 HB			
1/24	0.89	0.98	NPT1/4 "	AF 3/4 "	10.12
1/12	0.89	0.98	NPT1/4 "	AF 3/4 "	13.15
1/8	0.89	0.98	NPT1/4 "	AF 3/4 "	14.96

卡箍连接

Tri-Clamp 卡箍



A0015625

i L 的长度偏差 (inch) :
+0.06-0.08

½" Tri-Clamp 卡箍

订购选项“过程连接”，选型代号 FBW

1.4435 (316L): 订购选项“测量管材质，接液表面”，选型代号 BB、BF、SA

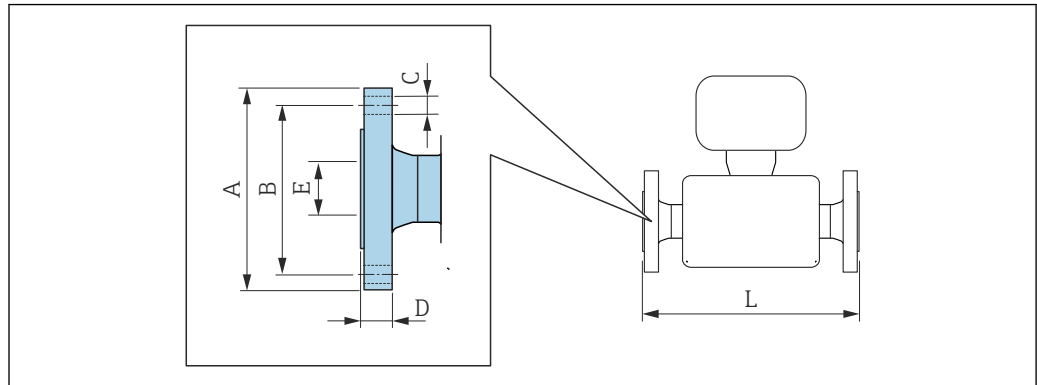
DN [in]	A [in]	B [in]	L [in]
½ ₂₄	0.98	0.37	7.6
½ ₁₂	0.98	0.37	10.63
½ ₈	0.98	0.37	12.44

提供 3A 认证型 ($Ra \leq 0.76 \mu\text{m}/30 \mu\text{in}$, $Ra \leq 0.38 \mu\text{m}/15 \mu\text{in}$) :

同时选择订购选项“测量管材质，接液表面”，选型代号 BB、BF 和订购选项“附加认证”，选型代号 LP

法兰连接

ASME B16.5 固定法兰



i L 的长度偏差 (inch) :
+0.06-0.08

ASME B16.5 RF 法兰: Cl. 150 Sch.40						
1.4404 (F316/F316L): 订购选项“过程连接”, 选型代号 AAS						
Alloy C22 合金: 订购选项“过程连接”, 选型代号 AAC						
DN [in]	A [in]	B [in]	C [in]	D [in]	E [in]	L [in]
1/24	3.54	2.37	4 × Ø0.63	0.46	0.62	10.31
1/12	3.54	2.37	4 × Ø0.63	0.46	0.62	13.35
1/8	3.54	2.37	4 × Ø0.63	0.46	0.62	15.16

表面光洁度 (法兰) : Ra 3.2 ... 6.3 µm

ASME B16.5 RF 法兰: Cl. 300 Sch.40						
1.4404 (F316/F316L): 订购选项“过程连接”, 选型代号 ABS						
Alloy C22 合金: 订购选项“过程连接”, 选型代号 ABC						
DN [in]	A [in]	B [in]	C [in]	D [in]	E [in]	L [in]
1/24	3.74	2.63	4 × Ø0.63	0.58	0.62	10.31
1/12	3.74	2.63	4 × Ø0.63	0.58	0.62	13.35
1/8	3.74	2.63	4 × Ø0.63	0.58	0.62	15.16

表面光洁度 (法兰) : Ra 3.2 ... 6.3 µm

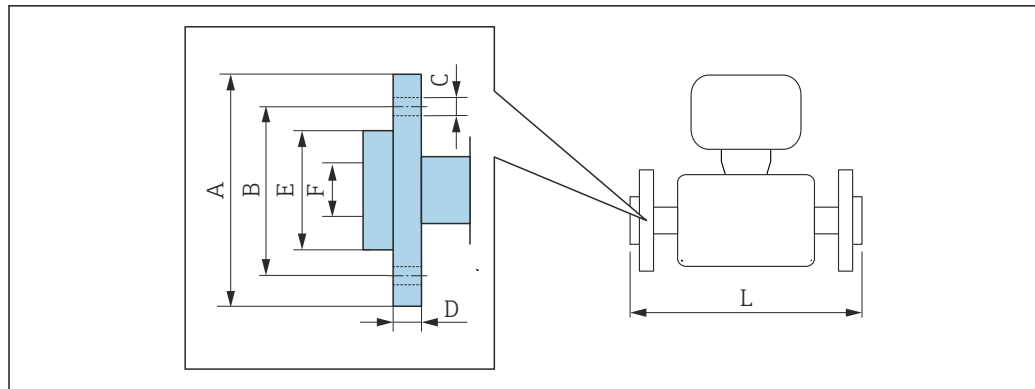
ASME B16.5 RF 法兰: Cl. 600 Sch.80						
1.4404 (F316/F316L): 订购选项“过程连接”, 选型代号 ACS						
Alloy C22 合金: 订购选项“过程连接”, 选型代号 ACC						
DN [in]	A [in]	B [in]	C [in]	D [in]	E [in]	L [in]
1/24	3.74	2.63	4 × Ø0.63	0.84	0.55	11.5
1/12	3.74	2.63	4 × Ø0.63	0.84	0.55	14.53
1/8	3.74	2.63	4 × Ø0.63	0.84	0.55	16.34

表面光洁度 (法兰) : Ra 3.2 ... 6.3 µm

ASME B16.5 RF 法兰: Cl. 900/1500 Sch.80 1.4404 (F316/F316L): 订购选项“过程连接”, 选型代号 ARS Alloy C22 合金: 订购选项“过程连接”, 选型代号 ARC ASME B16.5 RTJ 法兰: Cl. 900/1500 Sch.80 1.4404 (F316/F316L): 订购选项“过程连接”, 选型代号 ASS Alloy C22 合金: 订购选项“过程连接”, 选型代号 ASC						
DN [in]	A [in]	B [in]	C [in]	D [in]	E [in]	L [in]
1/24	4.72	3.25	4 × Ø0.87	1.15	0.55	12.76
1/12	4.72	3.25	4 × Ø0.87	1.15	0.55	15.79
1/8	4.72	3.25	4 × Ø0.87	1.15	0.55	17.6
表面光洁度 (法兰) : Ra 3.2 ... 6.3 µm						

ASME B16.5 RF 法兰: Cl. 2500 Sch.80 1.4404 (F316/F316L): 订购选项“过程连接”, 选型代号 ATS Alloy C22 合金: 订购选项“过程连接”, 选型代号 ATC ASME B16.5 RTJ 法兰: Cl. 2500 Sch.80 1.4404 (F316/F316L): 订购选项“过程连接”, 选型代号 AUS Alloy C22 合金: 订购选项“过程连接”, 选型代号 AUC						
DN [in]	A [in]	B [in]	C [in]	D [in]	E [in]	L [in]
1/24	5.31	3.5	4 × Ø0.87	1.46	0.55	13.82
1/12	5.31	3.5	4 × Ø0.87	1.46	0.55	16.85
1/8	5.31	3.5	4 × Ø0.87	1.46	0.55	18.66
表面光洁度 (法兰) : Ra 3.2 ... 6.3 µm						

ASME B16.5 松套法兰



A0022221

i L 的长度偏差(mm):
+1.5 / -2.0

ASME B16.5 松套法兰: Cl. 150, Sch.40 1.4301 (F304); 接液表面, Alloy C22 合金: 订购选项“过程连接”, 选型代号 ADC							
DN [in]	A [in]	B [in]	C [in]	D [in]	E [in]	F [in]	L [in]
1/24	3.54	2.37	4 × Ø0.63	0.59	1.65	0.62	10.31
1/12	3.54	2.37	4 × Ø0.63	0.59	1.65	0.62	13.35
1/8	3.54	2.37	4 × Ø0.63	0.59	1.65	0.62	15.16

表面光洁度 (法兰) : Ra 3.2 ... 12.5 µm

ASME B16.5 松套法兰: Cl. 300, Sch.40 1.4301 (F304); 接液表面, Alloy C22 合金: 订购选项“过程连接”, 选型代号 AEC								
DN [in]	A [in]	B [in]	C [in]	D [in]	E [in]	F [in]	L [in]	L _{diff} ¹⁾ [in]
1/24	3.74	2.63	4 × Ø0.63	0.65	1.77	0.62	10.55	0.24
1/12	3.74	2.63	4 × Ø0.63	0.65	1.77	0.62	9.65	0.24
1/8	3.74	2.63	4 × Ø0.63	0.65	1.77	0.62	15.39	0.24

表面光洁度 (法兰) : Ra 3.2 ... 12.5 µm

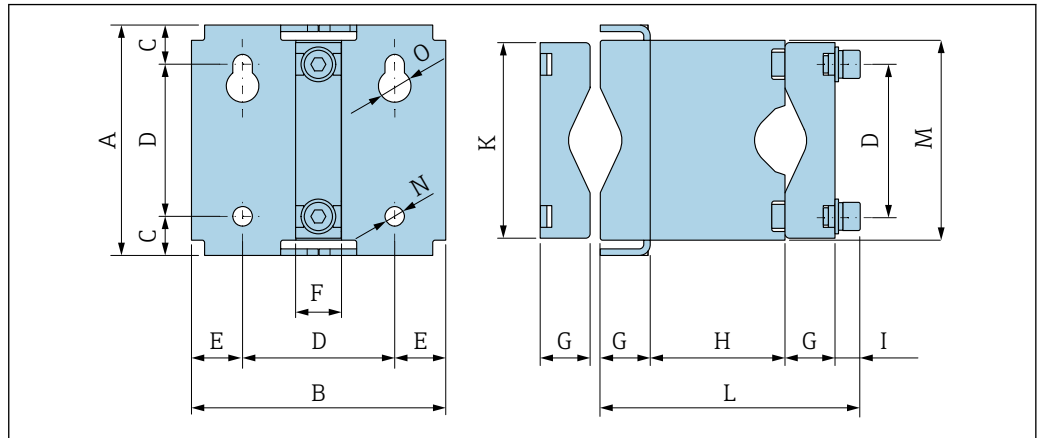
1) 与焊接颈法兰安装长度偏差 (订购选项“过程连接”, 选型代号 AAC)

ASME B16.5 松套法兰: Cl. 600, Sch.80 1.4301 (F304); 接液表面, Alloy C22 合金: 订购选项“过程连接”, 选型代号 AFC							
DN [in]	A [in]	B [in]	C [in]	D [in]	E [in]	F [in]	L [in]
1/24	3.74	2.63	4 × Ø15.9	0.67	1.89	0.55	11.5
1/12	3.74	2.63	4 × Ø15.9	0.67	1.89	0.55	14.53
1/8	3.74	2.63	4 × Ø15.9	0.67	1.89	0.55	16.34

表面光洁度 (法兰) : Ra 3.2 ... 12.5 µm

附件

传感器安装架

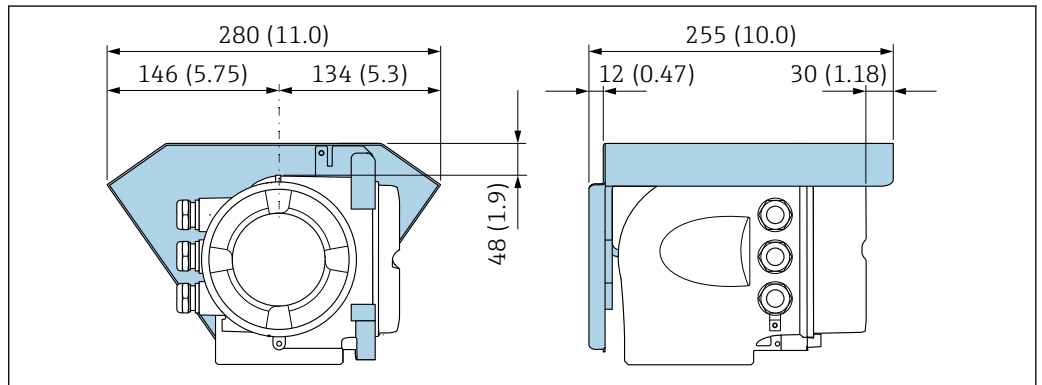


A0036633

A [in]	B [in]	C [in]	D [in]	E [in]	F [in]	G [in]
4.17	4.6	0.7	2.4	0.9	0.83	0.9

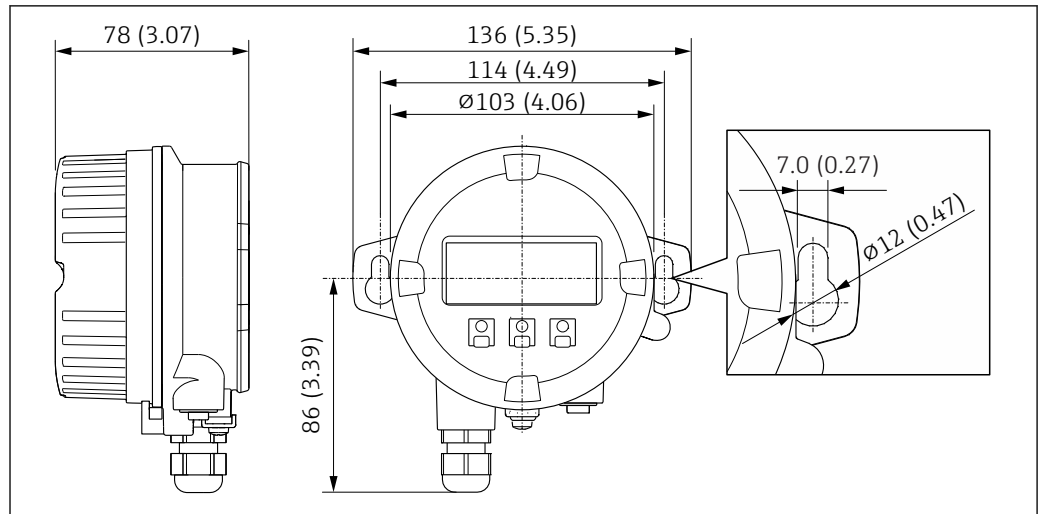
H [in]	I [in]	K [in]	L [in]	M [in]	N [in]	O [in]
2.4	0.5	3.54	4.7	3.6	0.35	0.6

防护罩



A0029553

分离型显示与操作单元 DKX001



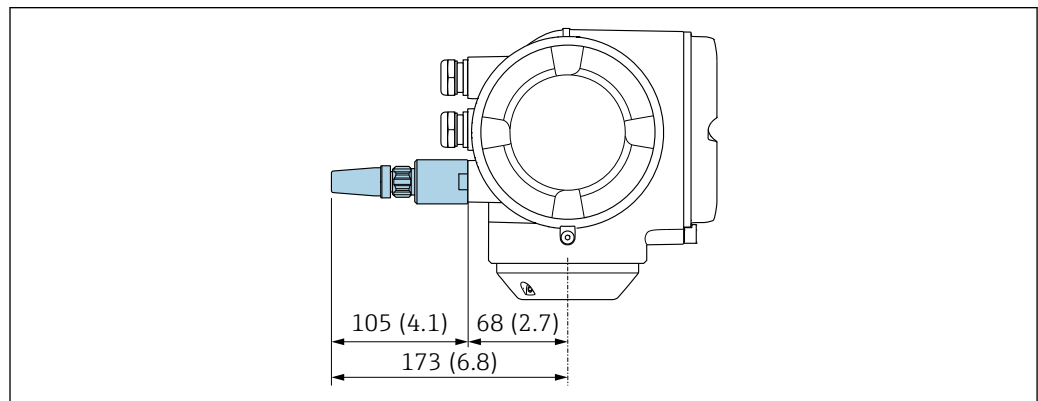
A0028921

图 37 单位: mm (in)

外接 WLAN 天线

i 外接 WLAN 天线不允许在卫生应用场合中使用。

外接 WLAN 天线已安装在仪表上



A0028923

图 38 单位: mm (in)

使用电缆安装外接 WLAN 天线

如果变送器安装位置处的传输/接收状况不佳, 可以在变送器外部单独安装外接 WLAN 天线。

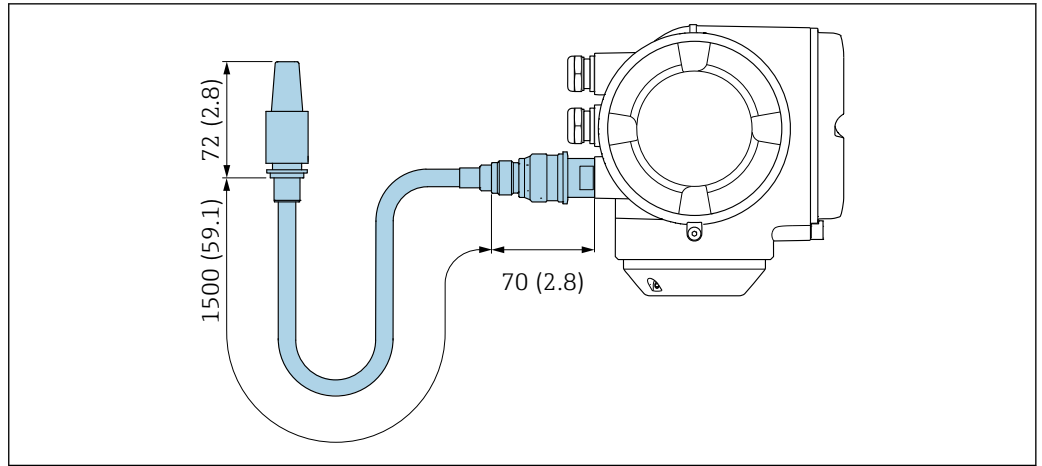


图 39 单位: mm (in)

重量

所有重量参数 (不含包装材料) 均针对带 VCO 接头的设备。重量参数 (包含变送器): 订购选项“外壳”, 选型代号 A “铝, 带涂层”。

不同类型的变送器的重量参数不同:

- 在危险区中使用的变送器型号
(订购选项“外壳”, 选型代号 A “铝, 带涂层”; 隔爆型 (Ex d)) : +2 kg (+4.4 lbs)
- 在卫生场合中使用的变送器型号
(订购选项“外壳”, 选型代号 B “不锈钢; 卫生型”) : +0.2 kg (+0.44 lbs)

重量 (SI 单位)

DN [mm]	重量[kg]
1	5.35
2	6.9
4	8.75

重量 (US 单位)

DN [in]	重量[lbs]
1/24	12
1/12	15
1/8	19

材质

变送器外壳

订购选项“外壳”:

- 选型代号 A “铝, 带涂层”: 铝, 带铝合金 AlSi10Mg 涂层
- 选型代号 B “不锈钢; 卫生型”: 不锈钢 1.4404 (316L)

窗口材质:

订购选项“外壳”:

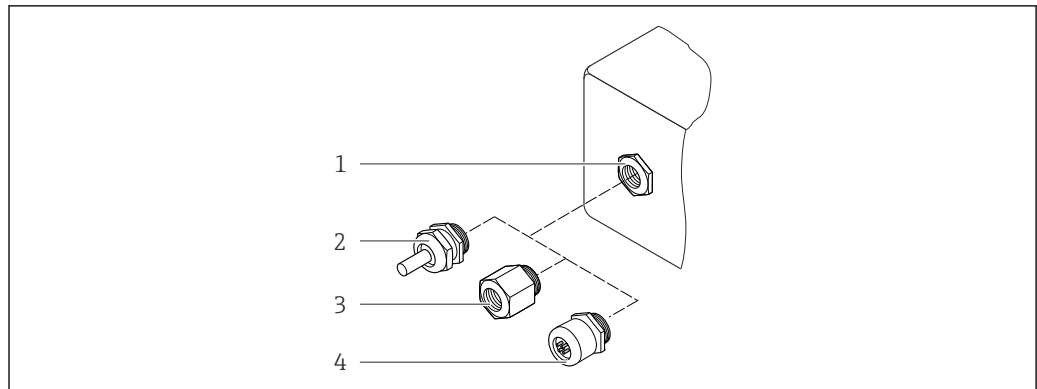
- 选型代号 A “铝, 带涂层”: 玻璃
- 选型代号 B “不锈钢; 卫生型”: 聚碳酸酯

密封圈

订购选项“外壳”:

选型代号 B “不锈钢; 卫生型”: EPDM 和硅

电缆入口/缆塞



A0028352

图 40 允许的电缆入口/缆塞

- 1 内螺纹 M20 × 1.5
- 2 缆塞 M20 × 1.5
- 3 电缆入口转接头，带 G ½"和 NPT ½"内螺纹
- 4 设备插头

订购选项“外壳”，选型代号 A “铝，带涂层”

提供多种类型的电缆入口，可在危险区和非危险区中使用。

电缆入口/缆塞	材质
M20 × 1.5 缆塞	塑料/镀镍黄铜
转接头，适用带 G ½"内螺纹的电缆入口	镀镍黄铜
转接头，适用带 NPT ½"内螺纹的电缆入口	

订购选项“外壳”，选型代号 B “不锈钢；卫生型”

提供多种类型的电缆入口，可在危险区和非危险区中使用。

电缆入口/缆塞	材质
M20 × 1.5 缆塞	塑料
转接头，适用带 G ½"内螺纹的电缆入口	镀镍黄铜
转接头，适用带 NPT ½"内螺纹的电缆入口	

仪表插头

电气连接	材料
M12x1 插头	<ul style="list-style-type: none"> ■ 插座：不锈钢 1.4404 (316L) ■ 插头外壳：聚酰胺 ■ 触点：镀金黄铜

传感器外壳

- 外表面耐酸碱腐蚀
- 不锈钢 1.4404 (316L)

测量管

订购选项“测量管材质、接液表面”，选型代号 BB、BF、SA

不锈钢 1.4435 (316/316L)

订购选项“测量管材质、接液表面”，选型代号 HA、HB

Alloy C22 2.4602 (UNS N06022)合金

过程连接

订购选项“测量管材质、接液表面”，选型代号 SA

VCO 接头	不锈钢 1.4404 (316/316L)
G $\frac{1}{4}$ "内螺纹	不锈钢 1.4404 (316/316L)
NPT $\frac{1}{4}$ "内螺纹	不锈钢 1.4404 (316/316L)
Tri-Clamp $\frac{1}{2}$ "卡箍	不锈钢 1.4435 (316L)
EN 1092-1、ASME B16.5、JIS B2220 固定法兰	不锈钢 1.4404 (316/316L)

订购选项“测量管材质、接液表面”，选型代号 BB、BF



Tri-Clamp $\frac{1}{2}$ "卡箍	不锈钢 1.4435 (316L)
-----------------------------	-------------------

订购选项“测量管材质、接液表面”，选型代号 HA

VCO 接头	Alloy C22 2.4602 (UNS N06022) 合金
G $\frac{1}{4}$ "内螺纹	Alloy C22 2.4602 (UNS N06022) 合金
NPT $\frac{1}{4}$ "内螺纹	Alloy C22 2.4602 (UNS N06022) 合金
EN 1092-1、ASME B16.5、JIS B2220 固定法兰	Alloy C22 2.4602 (UNS N06022) 合金
EN 1092-1、ASME B16.5、JIS B2220 松套法兰	不锈钢 1.4301 (F304); 接液部件: Alloy C22 2.4602 (UNS N06022) 合金

订购选项“测量管材质、接液表面”，选型代号 HB (高压型)

VCO 接头	Alloy C22 2.4602 (UNS N06022) 合金
G $\frac{1}{4}$ "内螺纹	Alloy C22 2.4602 (UNS N06022) 合金
NPT $\frac{1}{4}$ "内螺纹	Alloy C22 2.4602 (UNS N06022) 合金
EN 1092-1、ASME B16.5、JIS B2220 固定法兰	不锈钢 1.4404 (316/316L)、Alloy C22 2.4602 (UNS N06022) 合金

 可选过程连接 →  80

密封圈

焊接型过程连接，无内置密封圈

附件**传感器安装架**

不锈钢 1.4404 (316L)

热夹套

- 热夹套外壳: 不锈钢 1.4571 (316Ti)
- NPT $\frac{1}{2}$ "转接头: 不锈钢 1.4404 (316)
- G $\frac{1}{2}$ "转接头: 不锈钢 1.4404

防护罩

不锈钢 1.4404 (316L)

外接 WLAN 天线

- 天线: ASA 塑料 (丙烯酸酯 - 苯乙烯 - 丙烯腈) 和镀镍黄铜
- 转接头: 不锈钢和镀镍黄铜
- 电缆: 聚乙烯
- 插头: 镀镍黄铜
- 角型支架: 不锈钢

过程连接

- 固定法兰连接:
 - EN 1092-1 (DIN 2501) 法兰
 - EN 1092-1 (DIN 2512N) 法兰
 - ASME B16.5 法兰
 - JIS B2220 法兰
- 卡箍连接:
 - Tri-Clamp 卡箍 (OD 管), DIN 11866 C 类
- VCO 接头:
 - 4-VCO-4 接头
- 内螺纹:
 - 柱形内锥螺纹 BSPP (G), 符合 ISO 228-1 标准, 带符合 DIN 3852-2/ISO 1179-1 标准的密封表面
 - NPT



过程连接的材质 → 79

表面光洁度

所有参数均针对液部件。可以订购以下表面光洁度。

- 未抛光
- $Ra_{max} = 0.76 \mu m (30 \mu in)$, 机械抛光处理
- $Ra_{max} = 0.38 \mu m (15 \mu in)$, 机械抛光处理

可操作性

操作方法

针对用户特定任务的操作员菜单结构

- 调试
- 操作
- 诊断
- 专家菜单

调试快速安全

- 针对不同应用的引导式菜单 (“Make-it-run”设置向导)
- 引导式菜单, 内置各个参数的简要说明
- 通过网页服务器或 SmartBlue app 访问仪表 → 98
- 通过移动手操器、台式机或智能手机 WLAN 访问仪表

操作可靠

- 本地语言操作 → 81
- 仪表和调试工具基于同一操作原理工作
- 更换电子模块时, 通过内置存储单元 (备份 HistoROM) 传输设备设置参数, HistoROM 中存储有过程参数、测量设备参数和事件日志。无需重新设置仪表。

高效诊断, 提升了测量稳定性

- 通过仪表和调试工具查询故障排除方法
- 提供多种仿真选项、事件日志和在线记录仪功能

语言

提供下列操作语言:



- 进行现场操作时:
 - 英文、德文、法文、西班牙文、意大利文、荷兰文、葡萄牙文、波兰文、俄文、土耳其文、中文、日文、韩文、印度尼西亚文、越南文、捷克文、瑞典文
- 通过网页浏览器操作时:
 - 英文、德文、法文、西班牙文、意大利文、荷兰文、葡萄牙文、波兰文、俄文、土耳其文、中文、日文、韩文、印度尼西亚文、越南文、捷克文、瑞典文
- 通过“FieldCare”、“DeviceCare”调试软件操作时: 英文、德文、法文、西班牙文、意大利文、中文、日文

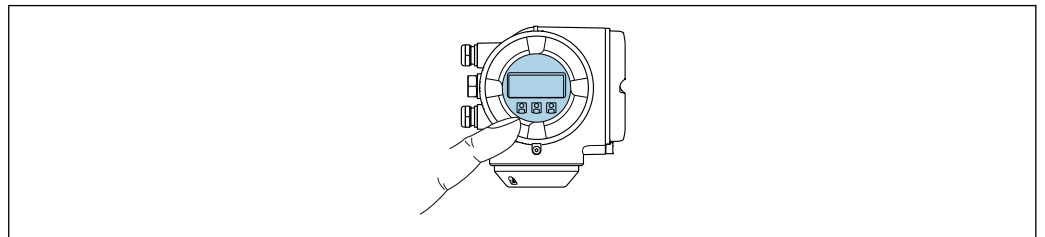
现场操作

通过显示单元操作

提供两种类型的显示单元:

- 订购选项“显示; 操作”, 选型代号 F “四行背光图形显示; 触摸键操作”
- 订购选项“显示; 操作”, 选型代号 G “四行背光图形显示; 触摸键操作+ WLAN 访问”

 WLAN 接口信息 →  88



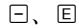
A0026785

 41 触摸键操作



显示单元

- 四行背光图形显示
- 白色背景显示; 仪表发生错误时切换为红色背景显示
- 可以分别设置测量变量和状态变量的显示格式
- 显示单元的允许环境温度范围: $-20 \dots +60 \text{ }^{\circ}\text{C}$ ($-4 \dots +140 \text{ }^{\circ}\text{F}$)
超出温度范围时, 显示单元可能无法正常工作。

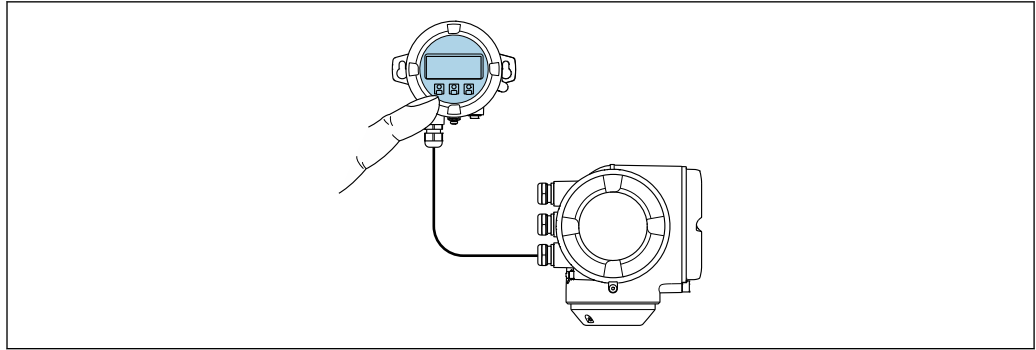
操作单元

- 通过触摸键 (3 个光敏键) 进行外部操作, 无需打开外壳: 
- 可以在各种危险区中使用操作单元

通过分离型显示与操作单元 DKX001

 可以单独订购分离型显示与操作单元 DKX001 →  96。

- 分离型显示与操作单元 DKX001 适用外壳类型: 订购选项“外壳”, 选型代号 A “铝, 带涂层”
- 同时订购测量设备和分离型显示与操作单元 DKX001 时, 出厂包装中的测量设备上安装有堵头。此时变送器无法显示, 也无法操作变送器。
- 日后订购的分离型显示与操作单元 DKX001 不能与测量设备的现有显示单元同时使用。在操作过程中变送器只允许连接一台显示与操作单元使用。



A0026786

图 42 通过分离型显示与操作单元 DKX001 操作

显示与操作单元

显示与操作单元对应显示单元 → 图 81。

材料

显示与操作单元 DKX001 的外壳材料取决于所选变送器外壳材料。

变送器外壳		分离型显示与操作单元
订购选项“外壳”	材料	材料
选型代号 A “铝外壳，带涂层”	带铝合金 AlSi10Mg 涂层	带铝合金 AlSi10Mg 涂层

电缆入口

取决于变送器外壳选项，订购选项“电气连接”。

连接电缆

→ 图 40

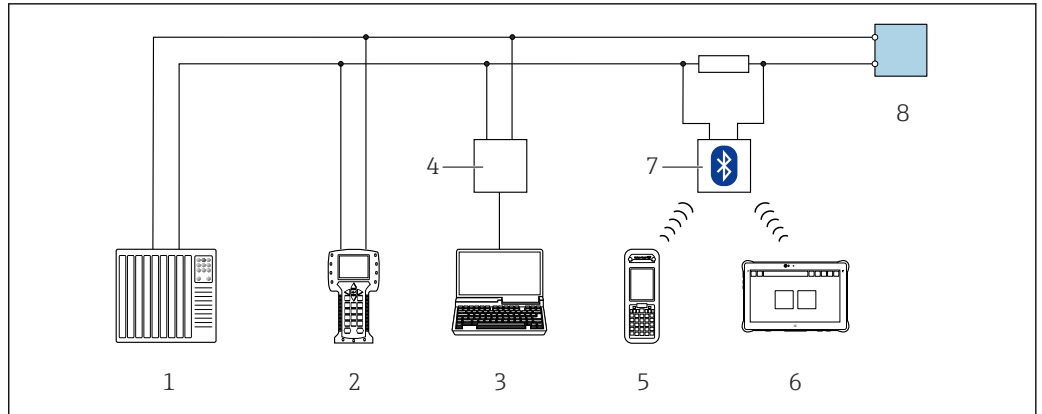
外形尺寸

→ 图 66

远程操作

通过 HART 通信

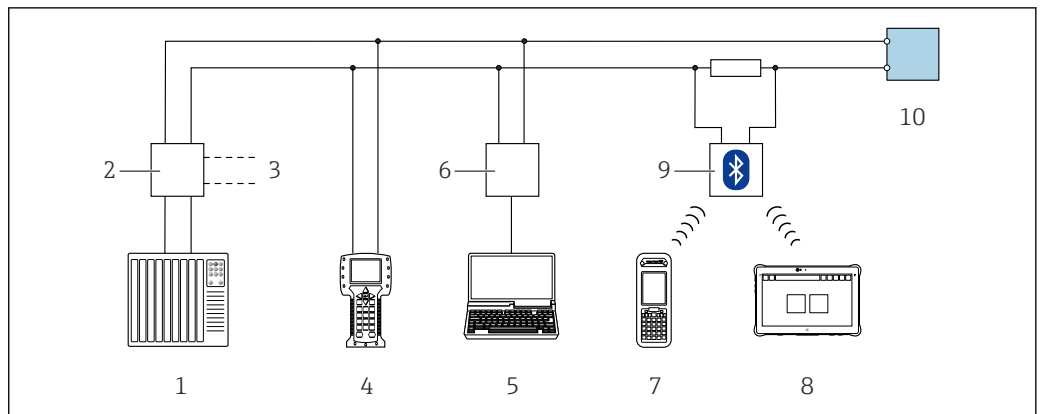
带 HART 输出的设备型号配备通信接口。



A0028747

图 43 通过 HART 通信进行远程操作 (有源信号)

- 1 控制系统 (例如 PLC)
- 2 475 手操器
- 3 计算机, 安装有网页浏览器 (例如 Internet 浏览器), 用于访问内置设备网页服务器; 或安装有调试软件的计算机 (例如 FieldCare、DeviceCare、AMS 设备管理器、SIMATIC PDM), 带 COM DTM “CDI 通信 TCP/IP”
- 4 Commubox FXA195 (USB)
- 5 Field Xpert SFX350 或 SFX370
- 6 Field Xpert SMT70
- 7 VIATOR 蓝牙调制解调器, 带连接电缆
- 8 变送器



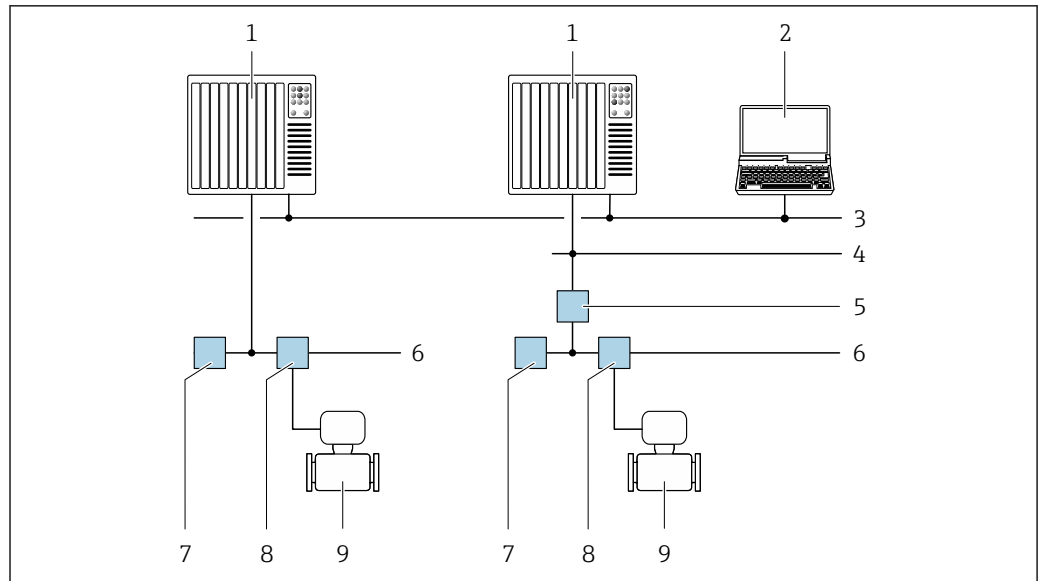
A0028746

图 44 通过 HART 通信进行远程操作 (无源信号)

- 1 控制系统 (例如 PLC)
- 2 变送器供电单元, 例如 RN221N (含通信电阻)
- 3 连接 Commubox FXA195 和 475 手操器
- 4 475 手操器
- 5 计算机, 安装有网页浏览器 (例如 Internet 浏览器), 用于访问内置设备网页服务器; 或安装有调试软件的计算机 (例如 FieldCare、DeviceCare、AMS 设备管理器、SIMATIC PDM), 带 COM DTM “CDI 通信 TCP/IP”
- 6 Commubox FXA195 (USB)
- 7 Field Xpert SFX350 或 SFX370
- 8 Field Xpert SMT70
- 9 VIATOR 蓝牙调制解调器, 带连接电缆
- 10 变送器

通过基金会现场总线(FOUNDATION Fieldbus)网络

基金会现场总线(FF)型仪表带通信接口。



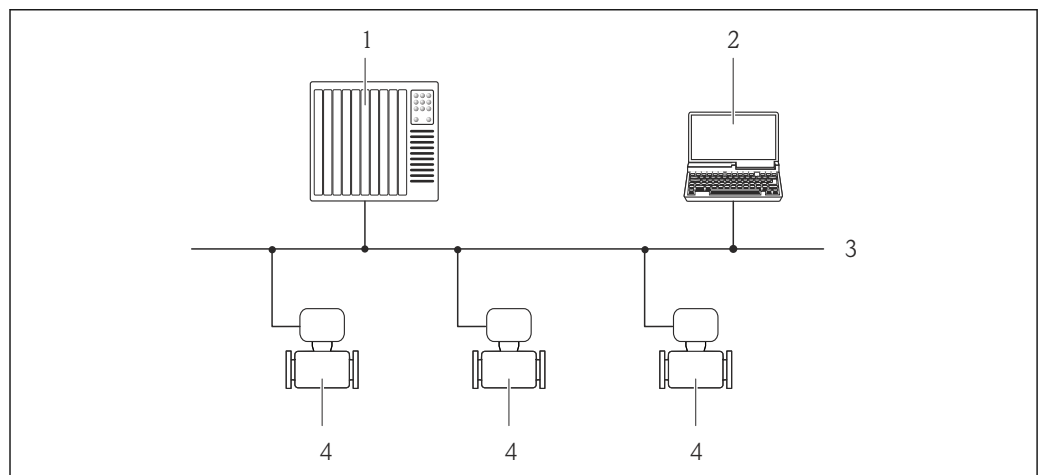
A0028837

图 45 通过基金会现场总线(FF)网络进行远程操作

- 1 自动化系统
- 2 安装有基金会现场总线(FF)网卡的计算机
- 3 工业网络
- 4 高速以太网 FF-HSE 网络
- 5 段耦合器 FF-HSE/FF-H1
- 6 基金会现场总线(FF) FF-H1 网络
- 7 供电 FF-H1 网络
- 8 T 型盒
- 9 测量仪表

通过 PROFIBUS DP 网络

PROFIBUS DP 型仪表带通信接口。



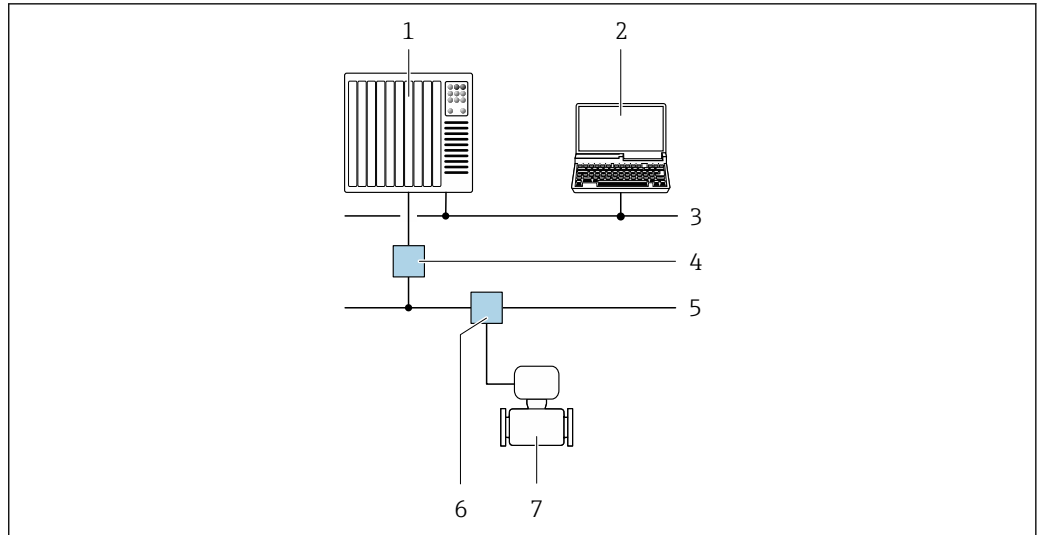
A0020903

图 46 通过 PROFIBUS DP 网络进行远程操作

- 1 自动化系统
- 2 带 PROFIBUS 网卡的计算机
- 3 PROFIBUS DP 网络
- 4 测量仪表

通过 PROFIBUS PA 网络

PROFIBUS PA 型仪表带通信接口。



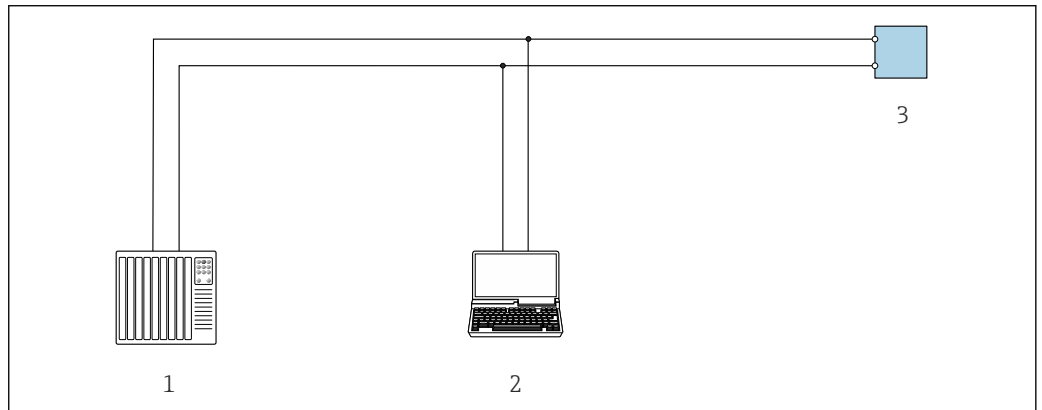
A0028838

图 47 通过 PROFIBUS PA 网络进行远程操作

- 1 自动化系统
- 2 带 PROFIBUS 网卡的计算机
- 3 PROFIBUS DP 网络
- 4 PROFIBUS DP/PA 段耦合器
- 5 PROFIBUS PA 网络
- 6 T 型盒
- 7 测量仪表

通过 Modbus RS485 通信

带 Modbus-RS485 输出的仪表型号上带通信接口。



A0029437

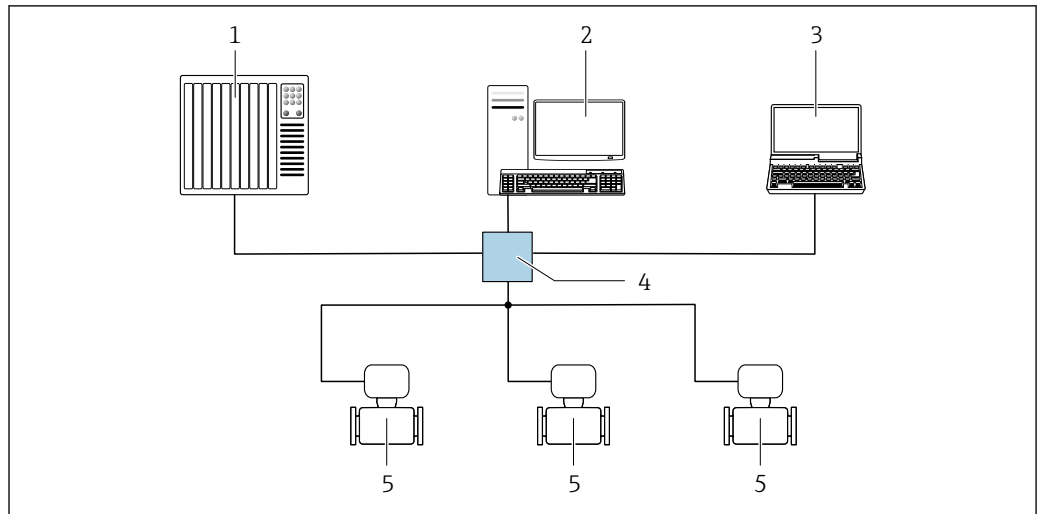
图 48 通过 Modbus-RS485 通信进行远程操作(有源信号)

- 1 控制系统(例如: PLC)
- 2 带 Web 浏览器的计算机(例如: Internet 浏览器), 用于访问内置设备 Web 服务器, 或安装有调试工具的计算(例如: FieldCare、DeviceCare), 带 COM DTM “CDI 通信 TCP/IP”或 Modbus DTM
- 3 变送器

通过以太网网络操作

EtherNet/IP 通信型仪表带通信接口。

星形拓扑结构



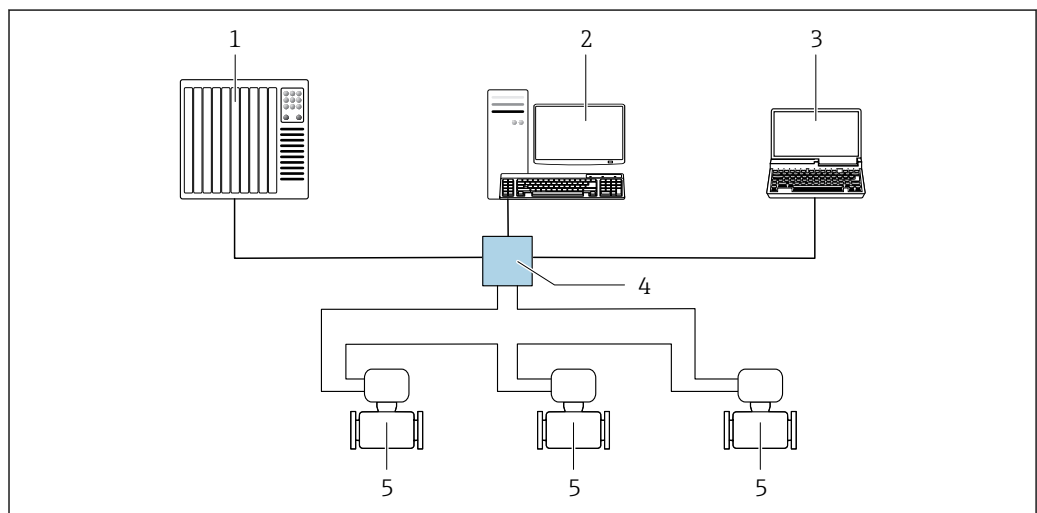
A0032078

图 49 通过 EtherNet/IP 网络实现远程操作：星形拓扑结构

- 1 自动化系统，例如：“RSLogix”（罗克韦尔自动化）
- 2 测量设备操作工作站：带用于“RSLogix 5000”（罗克韦尔自动化）的 Profile III 产品插件或带电子数据表 (EDS)
- 3 计算机，带网页浏览器（例如 Internet 浏览器），用于访问设备内置网页服务器，或安装有调试软件（FieldCare、DeviceCare），带 COM DTM “CDI 通信 TCP/IP”或 Modbus DTM
- 4 以太网开关
- 5 测量设备

环形拓扑结构

设备通过信号传输接线端子连接实现集成（输出 1），并连接至服务接口（CDI-RJ45）。



A0033725

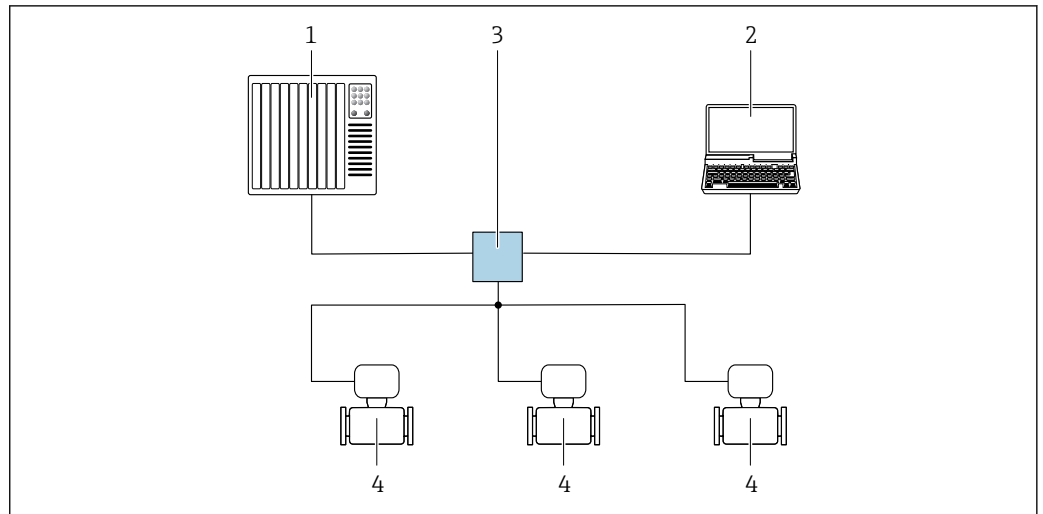
图 50 通过 EtherNet/IP 网络实现远程操作：环形拓扑结构

- 1 自动化系统，例如：“RSLogix”（罗克韦尔自动化）
- 2 测量设备操作工作站：带用于“RSLogix 5000”（罗克韦尔自动化）的 Profile III 产品插件或带电子数据表 (EDS)
- 3 计算机，带网页浏览器（例如 Internet 浏览器），用于访问设备内置网页服务器，或安装有调试软件（FieldCare、DeviceCare），带 COM DTM “CDI 通信 TCP/IP”
- 4 以太网开关
- 5 测量设备

通过 PROFINET 网络

PROFINET 型仪表带通信接口。

星形拓扑结构



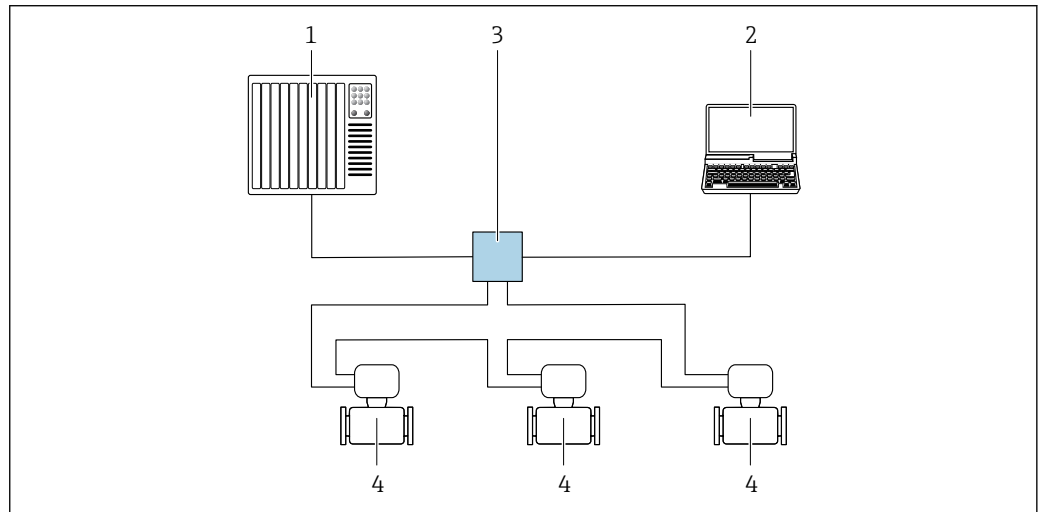
A0026545

图 51 通过 PROFINET 网络实现远程操作：星形拓扑结构

- 1 自动化系统，例如 Simatic S7（西门子）
- 2 计算机，带网页浏览器（例如 Internet 浏览器），用于访问设备内置网页服务器，或安装有调试软件（FieldCare、DeviceCare、SIMATIC PDM），带 COM DTM “CDI 通信 TCP/IP”
- 3 交换机，例如 Scalance X204（西门子）
- 4 测量设备

环形拓扑结构

PROFINET 型仪表带通信接口。



A0033719

图 52 通过 PROFINET 网络实现远程操作：环形拓扑结构

- 1 自动化系统，例如 Simatic S7（西门子）
- 2 计算机，带网页浏览器（例如 Internet 浏览器），用于访问设备内置网页服务器，或安装有调试软件（FieldCare、DeviceCare、SIMATIC PDM），带 COM DTM “CDI 通信 TCP/IP”
- 3 交换机，例如 Scalance X204（西门子）
- 4 测量设备

服务接口

通过服务接口 (CDI-RJ45)

现场设置设备时可以建立点对点连接。外壳打开时，通过设备的服务接口 (CDI-RJ45) 直接建立连接。

i 可选 RJ45 和 M12 转接头：
订购选项“附件”，选型代号 **NB**：“RJ45 M12 接头 (服务接口)”

转接头连接至服务接口 (CDI-RJ45) 和电缆入口上的 M12 连接。因此，无需打开设备即可通过 M12 连接头即可连接服务接口。

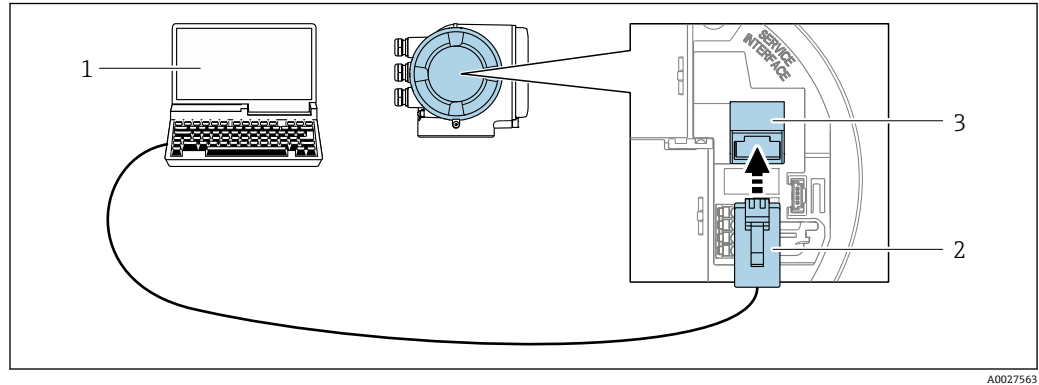


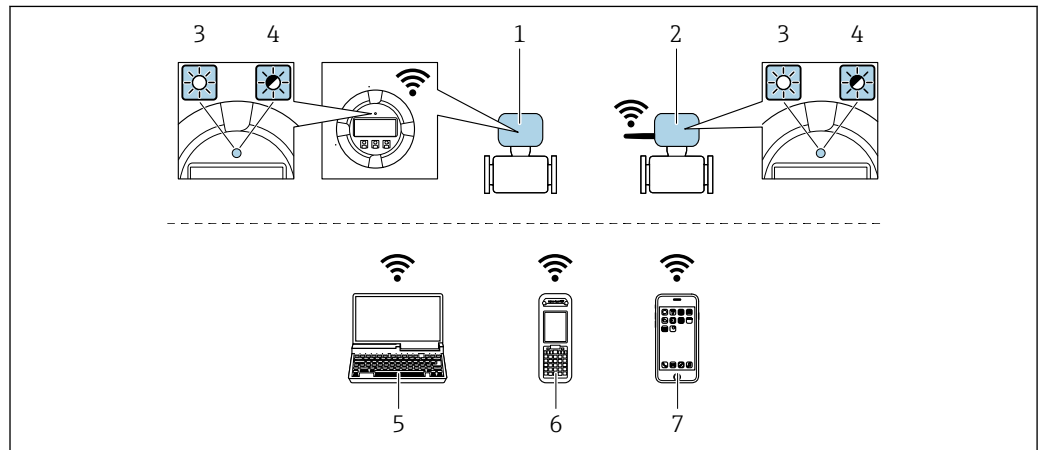
图 53 通过服务接口操作 (CDI-RJ45)

- 1 带网页浏览器的计算机 (例如 Microsoft Internet 浏览器、Microsoft Edge)，用于访问内置设备网页服务器；或安装有“FieldCare”、“DeviceCare”调试软件，带 COM DTM “CDI 通信 TCP/IP”或 Modbus DTM
- 2 标准以太网连接电缆，带 RJ45 连接头
- 3 测量设备的服务接口 (CDI-RJ45)，内置网页服务器访问接口

通过 WLAN 接口操作

下列设备型号可选配 WLAN 接口：

订购选项“显示；操作”，选型代号 **G** “四行背光图形显示；触摸键操作+ WLAN 访问”



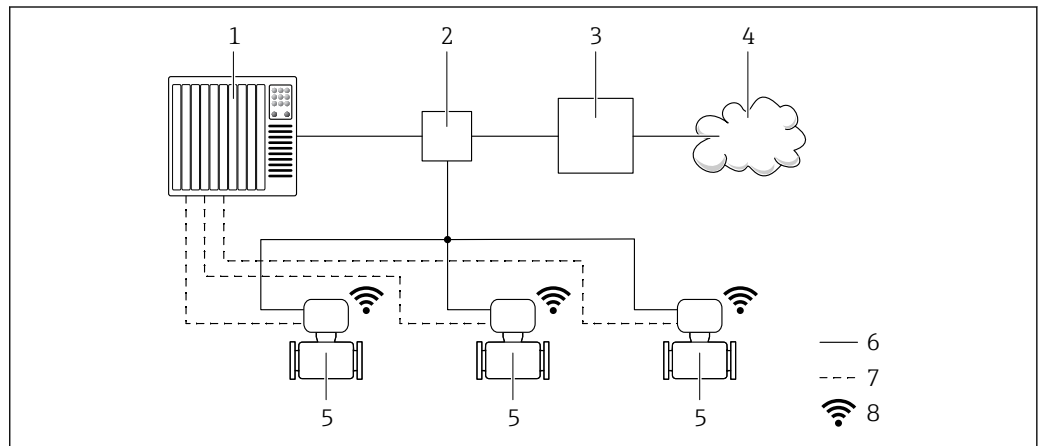
- 1 变送器，自带 WLAN 天线
- 2 变送器，外接 WLAN 天线
- 3 LED 指示灯始终亮起：测量设备的 WLAN 接收功能开启
- 4 LED 指示灯闪烁：操作单元与测量设备间已建立 WLAN 连接
- 5 计算机，带 WLAN 接口和网页浏览器 (例如 Microsoft Internet 浏览器、Microsoft Edge)，用于访问内置设备网页服务器或调试软件 (例如 FieldCare、DeviceCare)
- 6 手操器，带 WLAN 接口和网页浏览器 (例如 Microsoft Internet 浏览器、Microsoft Edge)，用于访问内置设备网页服务器或调试软件 (例如 FieldCare、DeviceCare)
- 7 智能手机或平板电脑 (例如 Field Xpert SMT70)

功能	WLAN: IEEE 802.11 b/g (2.4 GHz) <ul style="list-style-type: none"> ■ 带 DHCP 服务器的访问点 (缺省设置) ■ 网络
加密	WPA2-PSK AES-128 (符合 IEEE 802.11i 标准)
可设置 WLAN 通道	1...11
防护等级	IP67
可选天线	<ul style="list-style-type: none"> ■ 自带天线 ■ 外接天线 (可选) 安装位置处的传输/接收条件不佳时 可以作为附件订购 → 96。 <p>i 始终只有一个天线有效!</p>
最大范围	50 m (164 ft)
材质: 外接 WLAN 天线	<ul style="list-style-type: none"> ■ 天线: ASA 塑料 (丙烯酸酯 - 苯乙烯 - 丙烯腈) 和镀镍黄铜 ■ 转接头: 不锈钢和镀镍黄铜 ■ 电缆: 聚乙烯 ■ 连接头: 镀镍黄铜 ■ 角型支架: 不锈钢

网络集成

使用可选 OPC-UA-Server 应用程序包, 设备通过服务接口 (CDI-RJ45 和 WLAN) 可以集成至以太网中, 并与 OPC-UA 客户端通信。设备采用此方式集成时, 必须考虑 IT 安全性。

为了始终能够访问设备数据和通过网页服务器进行设备配置, 设备通过服务接口 (CDI-RJ45) 直接集成至网络中。此时, 控制系统能够随时访问设备。通过自动化系统的输入和输出分别处理测量值。



A0033618

- 1 自动化系统, 例如 Simatic S7 (西门子)
- 2 以太网开关
- 3 Edge 网关
- 4 云
- 5 测量设备
- 6 以太网网络
- 7 输入和输出传输的测量值
- 8 可选 WLAN 接口


i 下列仪表型号可选配 WLAN 接口:
 订购选项“显示; 操作”, 选型代号 **G** “四行背光图形化显示; 触摸键操作+ WLAN 访问”

📖 OPC-UA-Server 应用硬件包的专用文档 → 100。

支持的调试软件

可以使用不同的调试工具现场或远程访问测量仪表。取决于使用的调试工具, 可以使用不同操作单元和不同接口访问。

支持的调试软件	操作设备	接口	附加信息
网页浏览器	笔记本电脑、个人计算机或平板电脑，内置网页浏览器	<ul style="list-style-type: none"> ■ CDI-RJ45 服务接口 ■ WLAN 接口 ■ 基于以太网的现场总线 (EtherNet/IP、PROFINET) 	设备的特殊文档 → 100
DeviceCare SFE100	笔记本电脑、个人计算机或平板电脑，安装有 Microsoft Windows 系统	<ul style="list-style-type: none"> ■ CDI-RJ45 服务接口 ■ WLAN 接口 ■ 现场总线通信 	→ 98
FieldCare SFE500	笔记本电脑、个人计算机或平板电脑，安装有 Microsoft Windows 系统	<ul style="list-style-type: none"> ■ CDI-RJ45 服务接口 ■ WLAN 接口 ■ 现场总线通信 	→ 98
Device Xpert	Field Xpert SFX 100/350/370	HART 和 FOUNDATION Fieldbus fieldbus 通信	《操作手册》BA01202S 设备描述文件： 使用手操器的上传功能

 可以使用基于 FDT 技术的其他调试软件操作仪表，带设备驱动，例如 DTM/iDTM 或 DD/EDD。上述调试软件来自不同的制造商。允许集成至下列调试软件中：

- 罗克韦尔的 FactoryTalk AssetCentre (FTAC) → www.rockwellautomation.com
- 西门子的过程设备管理器 (PDM) → www.siemens.com
- 艾默生的资产管理系统 (AMS) → www.emersonprocess.com
- 艾默生的 375/475 现场手操器 → www.emersonprocess.com
- 霍尼韦尔的现场设备管理器 (FDM) → www.honeywellprocess.com
- 横河电机的 FieldMate → www.yokogawa.com
- PACTWare → www.pactware.com

登录下列网址可以下载相关设备描述文件：www.endress.com → 资料下载

网页服务器


由于仪表自带网页服务器，通过网页浏览器和通过服务接口 (CDI-RJ45) 或通过 WLAN 接口操作仪表。操作菜单的结构与现场显示相同。除了测量值，还可以显示状态信息，帮助用户监控仪表状态。此外还可以管理设备参数和设置网络参数。

WLAN 连接只适用于带 WLAN 接口的仪表 (可以单独订购)：订购选项“显示；操作”，选型代号 G“四行背光显示；触摸键操作+ WLAN”。仪表相当于接入点，与计算机或移动手操器通信。

支持的功能


操作设备 (例如笔记本电脑) 与测量仪表间的数据交换：

- 上传测量设备的设置 (XML 格式，备份设置)
- 将设置保存在测量设备中 (XML 格式，恢复设置)
- 输出事件列表 (.csv 文件)
- 输出参数设定值 (.csv 文件或 PDF 文件，归档记录测量点设置)
- 输出心跳校验日志 (PDF 文件，仅适用带“心跳校验”应用软件包的设备型号)
- 闪存固件版本，例如用于仪表固件升级
- 下载驱动程序，用于系统集成
- 显示最多 1000 个保存的测量值 (仅适用带扩展 HistoROM 应用软件包 → 95 的设备型号)

 网页服务器的《专用文档》 → 100

HistoROM 数据管理

测量仪表具有 HistoROM 数据管理功能。HistoROM 数据管理包括储存和输入/输出关键设备和过程参数，使得操作和服务更加可靠、安全和高效。

 出厂时，设置参数的工厂设定值储存在仪表存储单元中，用于备份。更新后的数据记录可以覆盖此储存数据，例如调试后。

数据存储方式的详细说明

设备使用四种不同数据存储单元储存设备参数:

	设备存储单元	T-DAT	S-DAT
适用数据	<ul style="list-style-type: none"> ■ 事件日志, 例如诊断事件 ■ 参数数据记录备份 ■ 设备固件应用软件包 ■ 系统集成驱动程序, 通过网页服务器导出, 例如: <ul style="list-style-type: none"> - GSD, 适用 PROFIBUS DP - GSD, 适用 PROFIBUS PA - GSDML, 使用 PROFINET - EDS, 适用 EtherNet/IP - DD, 适用 FOUNDATION Fieldbus 	<ul style="list-style-type: none"> ■ 测量值记录 (“扩展 HistoROM”订购选项) ■ 当前参数数据记录 (固件实时使用) ■ 峰值标识 (最小值/最大值) ■ 累积量 	<ul style="list-style-type: none"> ■ 传感器参数: 公称口径等 ■ 序列号 ■ 标定参数 ■ 设备设置 (例如软件选项, 固定 I/O 或复用 I/O)
储存位置	固定安装在接线腔中的用户接口板上	插拔式安装在接线腔中的用户接口板上	在变送器颈部的传感器插头中

数据备份

自动

- 大多数重要设备参数 (传感器和变送器) 均自动保存在 DAT 模块中
- 更换变送器或测量设备时: 一旦 T-DAT 中储存的先前设备参数被更改, 新测量设备立即正常工作
- 更换传感器时: 一旦传感器被替换, 新传感器参数由测量设备的 S-DAT 中传输, 测量设备立即再次正常工作
- 更换电子模块时 (例如 I/O 电子模块): 一旦电子模块被更换, 模块中的软件便会与当前设备固件进行比对。如需要, 更新或降低模块中的软件版本号。随后即可使用电子模块, 不会出现兼容性问题。

手动

内置设备存储单元 HistoROM 中备份其他参数记录 (完整参数设定值):

- 数据备份功能
备份和随后恢复设备存储单元 HistoROM 备份
- 数据比对功能
比对当前设备设置和设备存储单元 HistoROM 备份的设备的设置

数据传输

手动

- 通过指定调试工具的导出功能将设备设置传输至另一台设备中, 例如使用 FieldCare、DeviceCare 或网页服务器: 复制设置或归档储存 (例如用于备份)
- 通过网页服务器传输驱动程序, 用于系统集成, 例如:
 - GSD, 适用 PROFIBUS DP
 - GSD, 适用 PROFIBUS PA
 - GSDML, 适用 PROFINET
 - EDS, 适用 EtherNet/IP
 - DD, 适用 FOUNDATION Fieldbus

事件列表

自动

- 在事件列表中按照时间先后顺序最多显示 20 条事件信息
- 使用扩展 HistoROM 应用软件包时 (订购选项): 在事件列表中最多显示 100 条事件信息及其时间戳、纯文本说明和补救措施
- 通过不同的接口和调试工具 (例如: DeviceCare、FieldCare 或 Web 服务器) 可以导出和显示事件列表

数据日志

手动

使用扩展 HistoROM 应用软件包时 (订购选项):

- 最多记录 1000 个测量值, 通过 1...4 个通道
- 用户自定义记录间隔时间
- 通过 4 个储存通道最多记录 250 个测量值
- 通过不同的接口和调试软件 (例如 FieldCare、DeviceCare 或网页服务器) 可以输出测量值

证书和认证

 在产品选型软件中可以实时查询当前认证和证书信息。

CE 认证


设备符合 EC 准则的法律要求。详细信息列举在相关 EU 一致性声明和适用标准中。
Endress+Hauser 确保贴有 CE 标志的设备均成功通过了所需测试。

C-Tick 认证

测量系统符合“澳大利亚通讯与媒体管理局(ACMA)”制定的 EMC 标准。

防爆认证

《安全指南》(XA)文档中提供危险区域中使用的设备信息和相关安全指南。铭牌上提供参考文档信息。

 防爆手册(Ex)中包含所有相关防爆参数，咨询 Endress+Hauser 当地销售中心可以免费获取该文档。

ATEX/IECEX

当前可用于危险区域中测量的仪表型号：

Ex db eb

类别	防爆型式
II1/2G	Ex db eb ia IIC T6...T1 Ga/Gb ¹⁾
II2G	Ex db eb ia IIC T6...T1 Gb

1) 适用公称口径 DN 01 的传感器：Ex db eb ia IIC T6...T1 Gb

Ex db

类别	防爆型式
II1/2G	Ex db ia IIC T6...T1 Ga/Gb ¹⁾
II2G	Ex db ia IIC T6...T1 Gb

1) 适用公称口径 DN 01 的传感器：Ex db eb ia IIC T6...T1 Gb

Ex ec

类别	防爆型式
II3G	Ex ec IIC T5...T1 Gc

Ex tb

类别	防爆型式
II2D	Ex tb IIIC T** °C Db

cCSA_{US}

当前可用于危险区域中测量的仪表型号：

IS (Ex i) 和 XP (Ex d)

Cl. I, III, III Div. 1 Gr. A-G

NI (Ex nA)

Cl. I Div. 2 Gr. A - D

Ex de

- Cl. I, Zone 1 AEx/ Ex de ia IIC T6...T1 Ga/Gb
(适用公称口径 DN 01 的传感器：Cl. I, Zone 1 AEx/ Ex de ia IIC T6...T1 Gb)
- Cl. I, Zone 1 AEx/ Ex de ia IIC T6...T1 Gb

Ex d

- Cl. I, Zone 1 AEx/ Ex d ia IIC T6...T1 Ga/Gb
(适用公称口径 DN 01 的传感器: Cl. I, Zone 1 AEx/ Ex d ia IIC T6...T1 Gb)
- Cl. I, Zone 1 AEx/ Ex d ia IIC T6...T1 Gb

Ex nA

Cl. I, Zone 2 AEx/ Ex nA IIC T5...T1 Gc

Ex tb

Zone 21 AEx/ Ex tb IIIC T** °C Db

卫生型认证

- 3A 认证
仅订购选项“附加认证”中选择选型代号 LP “3A”的设备型号通过 3-A 认证。
- FDA 认证
- 食品接触材料法规 (EC) 1935/2004

药品兼容性



- FDA 认证
- USP Class VI
- TSE/BSE 适用性证书

功能安全性

测量设备可以用作流量监控系统 (最小值、最大值、量程范围内), 最高安全等级为 SIL 2 (单通道架构; 订购选项“附加认证”, 选型代号 LA) 和最高安全等级为 SIL 3 (同构冗余的多通道架构), 通过 TÜV 认证, 符合 IEC 61508 标准。

可以对安全设备进行以下监测:

- 质量流量
- 体积流量
- 密度

 SIL 认证型仪表的《功能安全手册》的详细信息 →  99

HART 认证

HART 接口

测量设备成功通过现场通信组织认证。测量设备满足下列标准的所有要求:

- HART 7 证书
- 设备可以与其他供应商生产的认证型设备配套使用 (互可操作性)

FOUNDATION Fieldbus 认证

FOUNDATION Fieldbus 接口

测量仪表成功通过现场通信组织认证。测量系统满足下列标准的所有要求:

- FOUNDATION Fieldbus H1 认证
- 互可操作性测试 (ITK), 修订版本号 6.2.0 (可提供仪表认证号)
- 物理层一致性测试
- 仪表可以与其他供应商生产的认证型设备配套使用 (互可操作性)

PROFIBUS 认证

PROFIBUS 接口

测量设备通过 PROFIBUS 用户组织 (PNO) 的认证和注册。测量系统满足下列标准的所有要求:

- PROFIBUS PA Profile 3.02 认证
- 仪表可以与其他供应商生产的认证型设备配套使用 (互可操作性)

工业以太网(EtherNet/IP)认证

测量设备通过 ODVA (开放式设备网络供货商协会)的认证和注册。测量系统满足下列标准的所有要求:

- 符合 ODVA 符合性测试
- 工业以太网(EtherNet/IP)性能测试
- 工业以太网(EtherNet/IP)互操作性认证
- 设备可以与其他供应商生产的认证型设备配套使用(互可操作性)

PROFINET 认证

PROFINET 接口

测量设备通过 PROFIBUS 用户组织 (PNO) 的认证和注册。测量系统满足下列标准的所有要求:

- 认证符合:
 - PROFINET 设备的测试规范
 - PROFINET 安全等级 2 - 网络负荷等级
- 仪表可以与其他供应商生产的认证型设备配套使用 (互可操作性)

无线电认证

测量设备通过无线电认证。



无线电认证的详细信息参见专用文档 → 100

其他证书

CRN 认证

部分仪表通过 CRN 认证。订购 CRN 认证型设备时，必须选择 CSA 认证型过程连接。

测试和证书

- 压力测试，内部程序，检测证书
- EN10204-3.1 材料证书，接液部件和传感器外壳
- PMI 测试 (XRF)，内部程序，接液部件，测试报告
- NACE MR0175 / ISO 15156
- NACE MR0103 / ISO 17945

焊接连接测试

选型代号	测试标准				过程连接
	ISO 10675-1 AL1	ASME B31.3 NFS	ASME VIII Div.1	NORSOK M-601	
KE	x				RT
KI		x			RT
KN			x		RT
KS				x	RT
K5	x				DR
K6		x			DR
K7			x		DR
K8				x	DR
RT =放射线测试，DR =X 射线 所有选项都提供检测报告					

其他标准和准则

- EN 60529
外壳防护等级 (IP 代号)
- IEC/EN 60068-2-6
环境影响：测试步骤 - Fc 测试：振动（正弦波）
- IEC/EN 60068-2-31
环境影响：测试步骤- Ec 测试：操作不当导致冲击，主要导致对设备的冲击
- EN 61010-1
测量、控制和实验室使用电气设备的安全要求-常规要求
- IEC/EN 61326
电磁发射符合 A 类要求。电磁兼容性 (EMC 要求)
- NAMUR NE 21
工业过程和实验室控制设备的电磁兼容性 (EMC)
- NAMUR NE 32
现场电源故障和微处理控制器故障时的数据保留
- NAMUR NE 43
带模拟量输出信号的数字式变送器故障信号水平标准
- NAMUR NE 53
带数字式电子插件的现场设备和信号处理设备的操作软件
- NAMUR NE 105
通过现场设备设计软件集成现场总线设备规范
- NAMUR NE 107
现场型设备的自监控和自诊断
- NAMUR NE 131
标准应用中现场型设备的要求

- NAMUR NE 132
科里奥利质量流量计
- ETSI EN 300 328
2.4 GHz 无线电部件的指南
- EN 301489
电磁兼容性和无线电光谱物质 (ERM)

订购信息

通过下列方式获取产品的详细订购信息:


- 在 Endress+Hauser 网站的 Configurator 产品选型软件中: www.endress.com ->点击“公司” ->选择国家-> 点击“产品” ->通过过滤器和搜索区选择产品->打开产品主页->点击产品视图右侧的“设置”按钮, 打开 Configurator 产品选型软件。
- 咨询 Endress+Hauser 当地销售中心: www.endress.com/worldwide

产品选型软件: 产品选型工具

- 最新设置参数
- 取决于设备类型: 直接输入测量点参数, 例如: 测量范围或显示语言
- 自动校验排他选项
- 自动生成订货号及其明细, PDF 文件或 Excel 文件输出
- 通过 Endress+Hauser 在线商城直接订购

软件变更历史

发布日期	基本型号	文档资料
01.05.2018	8A3C	TI01374D


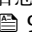
 详细信息请咨询当地销售中心, 或登录网址查询:

www.service.endress.com → 资料下载

应用软件包

多种不同类型的应用软件包可选, 以提升仪表的功能性。基于安全角度考虑, 或为了满足特定应用条件要求, 需要使用此类应用软件包。

可以随表订购 Endress+Hauser 应用软件包, 也可以日后单独订购。附件的详细订购信息请咨询 Endress+Hauser 当地销售中心, 或登录 Endress+Hauser 公司的产品主页订购: www.endress.com.

 应用软件包的详细信息参见:
设备的特殊文档 →  99


诊断功能

应用软件包	说明
扩展 HistoROM	<p>包括扩展功能, 例如: 事件日志, 开启测量值存储单元。</p> <p>事件日志: 储存容量可扩展, 从 20 条事件日志(基本型)扩展至 100 条事件日志。</p> <p>数据记录(在线记录以):</p> <ul style="list-style-type: none"> ▪ 最多可以储存 1000 个测量值。 ▪ 4 个储存模块均可以输出 250 个测量值。用户可以确定或设置记录间隔时间。 ▪ 通过现场显示或调试工具(例如: FieldCare、DeviceCare 或 Web 服务器)可以查看测量值日志。

Heartbeat Technology (心跳技术)	应用软件包	说明
	心跳校验和监测	<p>心跳校验</p> <p>满足 DIN ISO 9001:2008 章节 7.6 a 溯源认证要求“监视和测量设备的控制”</p> <ul style="list-style-type: none"> ■ 无需中断过程即可对已安装点进行功能测试 ■ 按需提供溯源校验结果，包括报告 ■ 通过现场操作或其他操作界面简单进行测试 ■ 清晰的测量点评估（通过/失败），在制造商规格范围内具有较高的测试覆盖率 ■ 基于操作员风险评估延长标定间隔时间 <p>心跳监测：</p> <p>向外部监测系统连续提供测量原理特征参数监控数据，用于预维护或过程分析。此类参数有助于操作员：</p> <ul style="list-style-type: none"> ■ 得出结论：使用此类数据和有关过程影响因素（例如腐蚀、磨损、粘附等）在一段时间内对测量性能所产生的影响的其他信息。 ■ 及时安排服务计划 ■ 监控过程或产品质量，例如气穴



浓度	应用软件包	说明
	浓度	<p>计算和输出流体浓度</p> <p>使用“浓度应用软件包”将密度测量值转换成两种物质混合液的浓度：</p> <ul style="list-style-type: none"> ■ 选择预设置流体（例如不同糖溶液、酸液、碱液、盐液、乙醇等） ■ 标准应用中的常用单位或用户自定义单位（°Brix、°Plato、百分比质量、百分比体积、mol/l 等）。 ■ 基于用户自定义表格计算浓度。









特殊密度	应用软件包	说明
	特殊密度	<p>在许多应用场合中密度是关键测量参数，用于监控品质和控制过程。标准型设备测量流体密度，供控制系统使用。</p> <p>“特殊密度”应用软件包在扩展密度和温度范围内进行高精度密度测量，特别适用变化过程条件的应用场合。</p>

OPC-UA 服务器	应用软件包	说明
	OPC-UA-Server	<p>应用软件包为用户提供内置 OPC-UA 服务器，为 IoT 和 SCADA 应用提供整套服务。</p> <p> “OPC-UA-Server”应用软件包的专用文档 → 100。</p>

附件

Endress+Hauser 提供多种类型的仪表附件，以满足不同用户的需求。附件可以随仪表一起订购，也可以单独订购。附件的详细订购信息请咨询 Endress+Hauser 当地销售中心，或登录 Endress+Hauser 公司的产品主页查询：www.endress.com。

设备专用附件	变送器	附件	说明
		Proline 300 变送器	<p>替换变送器或备用变送器。订货号提供下列信息：</p> <ul style="list-style-type: none"> ■ 认证 ■ 输出 ■ 输入 ■ 显示/操作 ■ 外壳 ■ 软件 <p> 订货号：8X3BXX</p> <p> 《安装指南》EA01150</p>

<p>分离型显示与操作单元 DKX001</p>	<ul style="list-style-type: none"> ▪ 订购测量设备一起订购时: 订购选项“显示; 操作”, 选型代号 O: 独立背光四行显示; 带 10 m (30 ft) 电缆; 触摸键操作 ▪ 单独订购时: <ul style="list-style-type: none"> - 测量设备: 订购选项“显示; 操作”, 选型代号 M “无, 设计用于分离型显示单元”。 - DKX001: 通过独立产品选型表 DKX001。 ▪ 日后订购时: DKX001: 通过独立产品选型表 DKX001。 <p>DKX001 的安装架</p> <ul style="list-style-type: none"> ▪ 同 DKX001 一起订购: 订购选项“安装附件”, 选型代号 RA “安装架, 1/2"管道”。 ▪ 日后订购的订货号: 71340960 <p>连接电缆 (替换电缆) 通过独立产品选型表: DKX002</p> <p> 显示与操作单元 DKX001 的详细信息 → 81。</p> <p> 《专用文档》SD01763D</p>
<p>外接 WLAN 天线</p>	<p>外接 WLAN 天线, 带 1.5 m (59.1 in) 连接电缆和两个角型安装架。订购选项“安装附件”, 选型代号 P8 “无线天线宽范围”。</p> <ul style="list-style-type: none">  外接 WLAN 天线不允许在卫生应用场合中使用。  WLAN 接口的详细信息 → 88。 <p> 订货号: 71351317</p> <p> 《安装指南》EA01238D</p>
<p>防护罩</p>	<p>保护测量设备, 使其免受气候条件的影响, 例如雨水、直接日晒导致的设备过热。</p> <p> 订货号: 71343505</p> <p> 《安装指南》EA01160</p>

传感器

附件	说明
<p>热夹套</p>	<p>用于稳定传感器内的流体温度。水、水蒸汽和其他非腐蚀性液体均为允许使用的流体。</p> <p> 如果使用油为伴热介质时, 请咨询 Endress+Hauser 当地销售中心。</p> <ul style="list-style-type: none"> ▪ 同订购测量设备一起订购时: 订购选项“安装附件” <ul style="list-style-type: none"> - 选型代号 RB “热夹套, G 1/2"内螺纹” - 选型代号 RD “热夹套, NPT 1/2"内螺纹” ▪ 日后订购时: 订货号: DK8003。 <p> 《专用文档》SD02173D</p>
<p>传感器安装架</p>	<p>墙装、台式安装和管装。</p> <p> 订货号: 71392563</p>

通信专用附件



附件	说明
<p>Commubox FXA195 HART</p>	<p>通过 USB 接口实现与 FieldCare 间的本安 HART 通信。</p> <p> 《技术资料》TI00404F</p>
<p>HART 回路转换器 HMX50</p>	<p>计算动态 HART 过程参数, 并将其转换成模拟式电流信号或限值。</p> <ul style="list-style-type: none">  《技术资料》TI00429F  《操作手册》BA00371F

Fieldgate FXA320	网关，通过网页浏览器远程监控已连接的 4...20 mA 测量设备。  《技术资料》TI00025S 《操作手册》BA00053S
Fieldgate FXA520	网关，通过网页浏览器远程诊断和设置已连接的 HART 测量设备。  《技术资料》TI00025S 《操作手册》BA00051S
Field Xpert SFX350	Field Xpert SFX350 是进行调试和维护的移动计算机。能够在非危险区中高效进行 HART 和 FOUNDATION Fieldbus 设备的设置和诊断。  《操作手册》BA01202S
Field Xpert SFX370	Field Xpert SFX370 是进行调试和维护的移动计算机。能够在非危险区和危险区中高效设置和诊断 HART 和 FOUNDATION Fieldbus 设备。  《操作手册》BA01202S
Field Xpert SMT70	平板电脑 Field Xpert SMT70 用于设备组态设置，可以在危险区和非危险区中进行移动工厂资产管理。采用数字式通信方式，帮助调试人员和维护人员管理现场仪表和记录工艺过程。 平板电脑预安装有驱动程序，是一个完整的解决方案；在整个生命周期内通过触摸屏管理现场仪表，操作简单。  <ul style="list-style-type: none">▪ 《技术资料》TI01342S▪ 《操作手册》BA01709S▪ 产品主页：www.endress.com/smt70

服务专用附件

附件	说明
Applicator	Endress+Hauser 测量设备的选型软件： <ul style="list-style-type: none">▪ 选择符合工业要求的测量设备▪ 计算所有所需参数，优化流量计设计，例如公称口径、压损、流速和测量精度▪ 图形化显示计算结果▪ 确定部分订货号、管理、归档和访问项目整个生命周期内的所有相关项目数据和参数。 Applicator 的获取方式： <ul style="list-style-type: none">▪ 网址：https://portal.endress.com/webapp/applicator▪ DVD 下载，现场安装在个人计算机中
W@M	W@M 生命周期管理 轻松获取信息，提高生产率。在设计初始阶段和在资产正确生命周期内提供设备及其部件的其相关信息。 W@M 生命周期管理是开放式的灵活信息平台，带在线和现场工具。帮助员工及时获取当前的详细数据信息，缩短工厂设计时间，加速采购过程，提高工厂的实时性。 选择正确服务，W@M 生命周期管理能够提高各个阶段的生产率。详细信息登陆网址查询： www.endress.com/lifecyclemanagement
FieldCare	基于 FDT 技术 Endress+Hauser 工厂资产管理软件。 可用于工厂中所有智能设备的设置，并帮助用户对其进行管理。基于状态信息，还可以简单地检查设备状态和状况。  《操作手册》BA00027S 和 BA00059S
DeviceCare	连接和设置 Endress+Hauser 现场设备的调试软件。  《创新手册》IN01047S

系统组件

附件	说明
Memograph M 图形化数据管理器	Memograph M 图形化数据管理器提供所有相关的过程变量信息。正确记录测量值，监控限定值和分析测量点。数据储存在 256 MB 内存单元、SD 卡或 U 盘中。  <ul style="list-style-type: none">▪ 《技术资料》TI00133R▪ 《操作手册》BA00247R
Cerabar M	压力变送器，用于测量气体、蒸汽和液体的绝压和表压。可以读取工作压力值。  <ul style="list-style-type: none">▪ 《技术资料》TI00426P 和 TI00436P▪ 《操作手册》BA00200P 和 BA00382P

附件	说明
CerabarS	压力变送器，用于测量气体、蒸汽和液体的绝压和表压。可以读取工作压力值。  <ul style="list-style-type: none"> 《技术资料》TI00383P 《操作手册》BA00271P
iTEMP	温度变送器，适用所有应用场合，可以测量气体、蒸汽和液体的温度。可以读取介质温度。  《应用手册》FA00006T

补充文档资料



包装中的技术资料文档信息查询方式如下：

- 在 W@M 设备浏览器中：输入铭牌上的序列号 (www.endress.com/deviceviewer)
- 在 Endress+Hauser Operations App 中：输入铭牌上的序列号，或扫描铭牌上的二维码 (QR 码)

标准文档资料

简明操作指南

传感器的《简明操作指南》

测量设备	文档资料代号
Proline Promass A	KA01282D

变送器的《简明操作指南》

测量设备	文档资料代号						
	HART	FOUNDATION Fieldbus	PROFIBUS PA	PROFIBUS DP	Modbus RS485	EtherNet/IP	PROFINET
Proline 300	KA01309D	KA01229D	KA01227D	KA01386D	KA01311D	KA01339D	KA01341D

操作手册

测量设备	文档资料代号						
	HART	FOUNDATION Fieldbus	PROFIBUS PA	PROFIBUS DP	Modbus RS485	EtherNet/IP	PROFINET
Promass A 300	BA01816D	BA01843D	BA01841D	BA01857D	BA01884D	BA01842D	BA01840D

仪表功能描述

测量设备	文档资料代号						
	HART	FOUNDATION Fieldbus	PROFIBUS PA	PROFIBUS DP	Modbus RS485	EtherNet/IP	PROFINET
Promass 300	GP01057D	GP01094D	GP01058D	GP01134D	GP01059D	GP01114D	GP01115D

设备的其他文档资料

安全指南

在危险区中使用的电气设备的《安全指南》

分离型显示与操作单元 DKX001

内容	文档资料代号
ATEX/IECEX Ex i	XA01494D
ATEX/IECEX Ex ec	XA01498D

内容	文档资料代号
cCSAus IS	XA01499D
cCSAus Ex nA	XA01513D
INMETRO Ex i	XA01500D
INMETRO Ex ec	XA01501D
NEPSI Ex i	XA01502D
NEPSI Ex nA	XA01503D

特殊文档资料

内容	文档资料代号
压力设备指令	SD01614D
功能安全手册	SD01727D
分离型显示与操作单元 DKX001	SD01763D
无线电认证, 适用 A309/A310 显示模块的 WLAN 接口	SD01793D
OPC-UA-Server ¹⁾	SD02039D

1) 本文档仅适用带 HART 输出的设备型号。

内容	文档资料代号						
	HART	FOUNDATION Fieldbus	PROFIBUS PA	PROFIBUS DP	Modbus RS485	PROFINET	EtherNet/IP
网页服务器	SD01662D	SD01665D	SD01664D	SD02226D	SD01663D	SD01969D	SD01968D
Heartbeat Technology (心跳技术)	SD01642D	SD01696D	SD01698D	SD02202D	SD01697D	SD01988D	SD01982
浓度测量	SD01644D	SD01706D	SD01708D	SD02212D	SD01707D	SD02005D	SD02004D

安装指南

内容	说明
备件套件和附件的安装指南	文档资料代号: 每个附件均有配套《安装指南》。

注册商标

HART®

现场通信组织的注册商标 (美国德克萨斯州 Austin)

PROFIBUS®

PROFIBUS 用户组织的注册商标 (德国 Karlsruhe)

FOUNDATION™ Fieldbus

现场通信组织的注册商标 (美国德克萨斯州 Austin)

Modbus®

施耐德自动化有限公司的注册商标

EtherNet/IP™

ODVA 公司的注册商标

PROFINET®

PROFIBUS 用户组织的注册商标 (德国 Karlsruhe)

TRI-CLAMP®

Ladish 公司的注册商标 (美国 Kenosha)

SWAGELOK®
Swagelok 公司的注册商标 (美国 Solon)

www.addresses.endress.com
