

技术资料

Memosens CPS61E

数字式 pH 电极，适用于生命科学领域的生物反应器应用和食品行业

采用 Memosens 2.0 数字技术
用于卫生型生产过程，带离子阱，提供长期稳定参考

应用领域

用于卫生应用场合和消毒工艺（高温消毒、高压灭菌）：

- 生物反应器/发酵罐
- 生物技术领域
- 制药行业
- 食品行业

通过 ATEX、IECEX、CSA C/US、NEPSI、JPN Ex 和 INMETRO 认证，允许在防爆 0 区、防爆 1 区和防爆 2 区中使用。

优势

- 过程接液部件成功通过体外细胞毒性和体内生物活性测试，符合生物活性认证要求
- 最高耐温 140 °C (284 °F)，适用 CIP/SIP、以及高压灭菌工艺
- TP 型电极采用带压参比系统，专用于发酵工艺过程
- TU 型电极允许倒装，内部参比引线填充固态凝胶
- TP 型电极内置空气柱压力指示
- 增强型离子捕捉阱，有效抵御电极中毒，使用寿命长
- 盐桥电解液，无银离子，不含丙烯酰胺
- 自带 NTC 30K 温度传感器，有效进行温度补偿
- 过程接液部件不使用任何动物性原材料；符合欧洲药品管理局（EMA）的监管要求，有效规避 TSE/BSE 风险

Memosens 技术的其他优势

- 非接触式感应信号传输方式，最高过程安全性
- 数字式数据传输保证了数据安全
- 传感器中储存有传感器参数，操作简便
- 传感器记录负荷数据，实现预维护



功能与系统设计

测量原理

pH 测量

pH 是介质酸碱度测量单位。电极玻璃覆膜上产生电化学电位，电位值取决于介质的 pH 值。H⁺ 离子选择性聚积在外层膜上，产生电化学电位，即具有电位差的电化分界面。内置 Ag/AgCl 参比系统用作参比电极。

基于能斯特方程将电压测量值转换为相应的 pH 值。

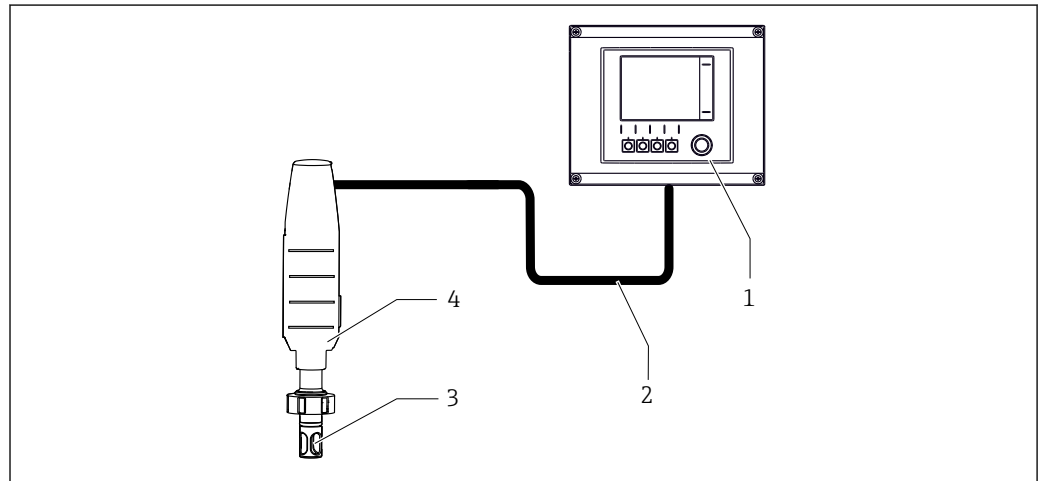
测量系统

整套测量系统包括：

- pH 电极 CPS61E
- Memosens 电缆 CYK10 或 CYK20
- 变送器，例如 Liquiline CM44、Liquiline CM42
- 安装支架
 - 可伸缩式安装支架，例如 Cleanfit CPA875
 - 插入式安装支架，例如 Unifit CPA842

根据实际工况可选配：

全自动清洗和标定系统，例如 Liquiline Control CDC90



A0044431

图 1 pH 测量系统示例

- 1 Liquiline CM44x 变送器
- 2 Memosens 电缆 CYK10
- 3 pH 电极 CPS61E
- 4 CPA842 插入式安装支架

通信和数据处理

与变送器通信

i Memosens 数字式传感器必须连接 Memosens 数字变送器使用。模拟式传感器无法向变送器正常传输数据。

数字式传感器内存储有传感器参数，包含：

- 生产参数
 - 序列号
 - 订货号
 - 生产日期
- 标定参数
 - 标定日期
 - 25 °C (77 °F)时的斜率
 - 25 °C (77 °F)时的零点
 - 自带温度传感器的偏置量
 - 标定次数
 - 历史标定数据
 - 执行最近一次传感器标定或调节连接的变送器的序列号
- 操作参数
 - 适用温度范围
 - 适用 pH 范围
 - 初始调试日期
 - 最高温度值
 - 极端工况下总工作小时数
 - 高温消毒次数
 - CIP 清洗次数计数器
 - 传感器负荷

通过 Liquiline CM42、CM44x、CM44x/R 和 Memobase Plus CYZ71D 查询上述信息。

可靠性

可靠性

操作简单

Memosens 数字式传感器内置电子部件，储存标定参数和其他信息（例如：总运行小时数或极端工况下的累计工作小时数）。成功连接传感器后，参数自动传输至变送器中，用于计算当前测量值。由于标定参数储存在传感器中，因此，传感器标定和调节可以在非测量点处执行。因此：

- 可以在测试实验室中模拟理想工况轻松标定传感器，提高了标定质量。
- 使用预标定传感器快速便捷地替换现有传感器，显著提升了测量点的可用性。
- 基于传感器参数可以精准测定维护间隔时间，支持预维护。
- 在外部存储单元和应用程序（例如 Memobase Plus CYZ71D）中归档保存传感器历史记录。
- 基于传感器操作信息记录主动评估传感器是否需要更换。

完整性

数字式数据传输保证了数据安全

Memosens 技术数字化处理传感器中保存的测量值，并通过非接触方式将数值传输至变送器，无干扰。优点如下：

- 出现传感器故障，或发生传感器和变送器连接中断时，系统自动发出错误信息。
- 及时快速检测错误，提高了测量点的稳定性。

安全性

最高过程安全性

Memosens 通过非接触式连接传输测量值，保证最高过程安全性，优点如下：

- 消除了潮湿引起的测量问题：
 - 无接头腐蚀
 - 测量值不受水汽的影响
- 变送器与介质隔离。不再需要考虑老系统中“对称系统的高阻抗”、“不对称系统”或阻抗转换器对测量的影响。
- 数字式测量值传输的屏蔽措施保证了电磁兼容安全性（EMC）。
- 采用本安电子部件，允许在危险区中使用。所有部件（例如电极、电缆和变送器）均通过防爆认证，使用灵活。

输入


测量变量

pH 值
温度

测量范围

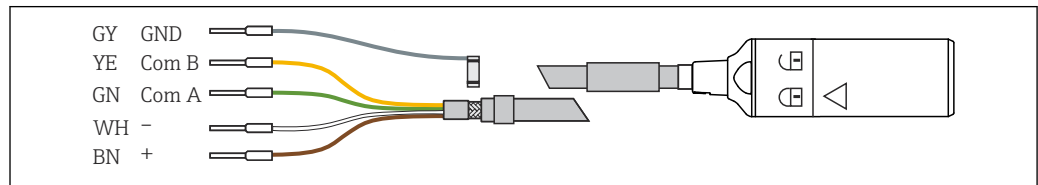
M 类和 N 类应用


- pH: 0 ... 14
- 温度: 0 ... 100 °C (32 ... 212 °F)

 注意过程条件。


电源

电气连接



 2 CYK10 或 CYK20 电缆


▶ 连接电极电缆，比如 Memosens 电缆 CYK10 或 CYK20。

 CYK10 电缆的详细信息参见 BA00118C

性能参数

参比系统

- 参比系统 (选型代号: TP) : Ag/AgCl 参比引线, 盐桥电解液; KCl 液态凝胶, 3M, 不含丙烯酰胺, 带离子捕捉阱, 耐受 7 bar (102 psi) 绝压; 带压力指示
- 参比系统 (选型代号: TU) : Ag/AgCl 参比引线, 盐桥电解液; KCl 固态凝胶, 3M, 不含丙烯酰胺, 带离子捕捉阱

 注意过程条件。

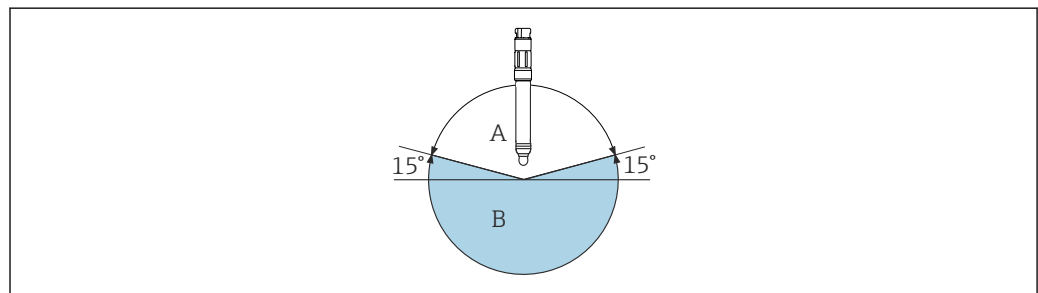
安装


安装方向

参比系统 (选型代号: TP)

- 禁止倒装电极。
- 水平方向上的倾斜安装角不得小于 15°。

务必确保水平倾斜角不小于 15°; 否则, 电极内部会出现气泡。这将导致参比引线和玻璃膜接触不良。



 3 水平方向上的倾斜安装角范围, 不得小于 15°

- A 允许安装角度范围
- B 禁止安装角度范围

参比系统 (选型代号: TU)

- 允许倒装电极
- 任何安装角度

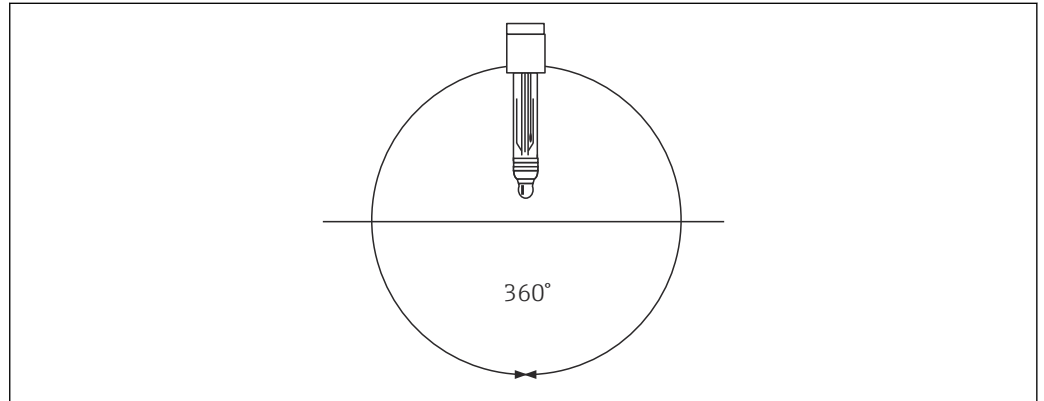




图 4 任何安装角度

A0024597

安装指南

 安装支架的安装指南: 参见安装支架的配套《操作手册》。

1. 旋转安装电极前, 首先需要检查确保安装支架上的螺纹接头、O 型圈和密封面洁净无损, 功能正常。
2. 旋转安装电极, 并手动拧紧 (扭矩: 3 Nm (2.21 lbf ft)) (设计规格参数仅针对安装在 Endress+Hauser 安装支架中的电极)。

 拆除保护帽的详细信息参见 BA01988C

参比系统 (选型代号: TP)

 **小心**


玻璃电极采用带压参比系统

存在玻璃破裂导致人员受伤的风险!

- ▶ 操作电极时需要始终佩戴手套。

正确进行 pH 测量:

1. 调试前, 撕开红色易撕条, 打开电极热缩膜 (MAP)。
2. 完整去除热缩膜。
3. 打开卡扣, 拆除电极保护帽。
4. 取下电极保护网袋, 网袋可重复使用。
5. 为了使得电极具有最优测量精度, 首先将电极插入至 pH 4 ... 9 的标定液中, 静置 15 ... 20 min, 随后方可执行标定。
6. 电极即可正常测量。

 拆除保护帽的详细信息参见 BA01988C

卫生合规要求

为了满足 3-A 认证或 EHEDG 测试的卫生合规要求, 以及便于清洁安装就位的电极, 请注意以下几点:

- 使用卫生型过程连接
- 电极安装在带保护罩的安装支架中, 以防玻璃电极在测量过程中破裂
- 采用自排空安装方式
- 避免出现卫生死角

环境条件

环境温度范围	<p>注意</p> <p>存在霜冻损坏电极的风险!</p> <ul style="list-style-type: none"> ▶ 温度低于 0 °C (32 °F) 时, 禁止使用电极。
储存温度范围	0 ... 50 °C (32 ... 122 °F)
防护等级	IP 68 (测试条件: 10 m (33 ft) 水柱, 25 °C (77 °F), 45 天, 1 M KCl)
电磁兼容性 (EMC)	<p>干扰发射和抗干扰能力符合:</p> <ul style="list-style-type: none"> ▪ EN 61326-1:2013 ▪ EN 61326-2-3:2013 ▪ NAMUR NE21:2017

过程条件

过程温度范围	<p>M 类应用: 0 ... 100 °C (32 ... 212 °F)</p> <p>不超过 130 °C (266 °F), 仅适用高温消毒</p> <p>N 类应用: 0 ... 100 °C (32 ... 212 °F)</p> <p>不超过 140 °C (284 °F), 仅适用高温消毒</p>
过程压力范围	<p>M 类和 N 类应用 0.8 ... 7 bar (11.6 ... 101.5 psi) (绝压)</p> <p>小心</p> <p>在加压条件下长时间使用时, 电极内部的压力会增大</p> <p>存在玻璃破裂导致人员受伤的风险!</p> <ul style="list-style-type: none"> ▶ 在减压或大气压条件下使用前, 避免电极在带压条件下急剧升温。 ▶ 操作此类电极时, 必须佩戴护目镜和防护手套。
电导率	不小于 100 µS/cm (最小介质流量; 必须保证恒温恒压条件)

温压关系

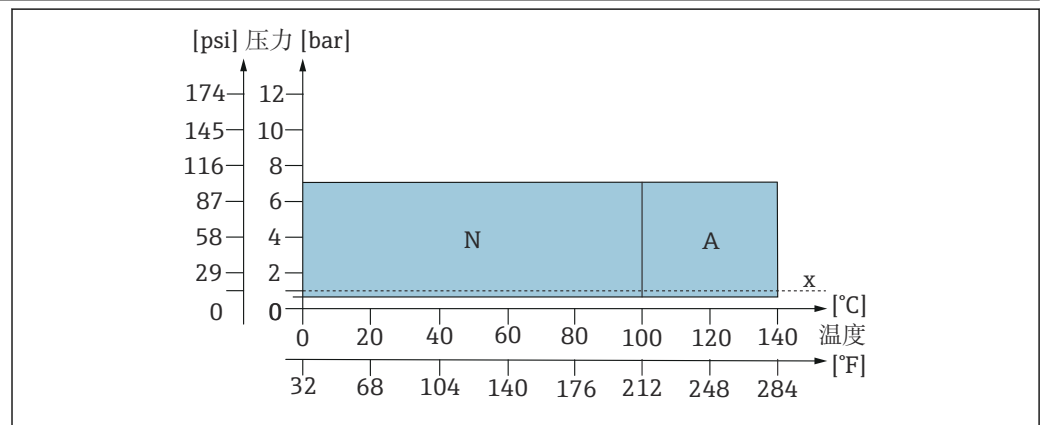


图 5 温压曲线

A N 类应用原位消毒和高压灭菌的短时间

N M 类和 N 类应用

x 大气压

机械结构

设计及外形尺寸

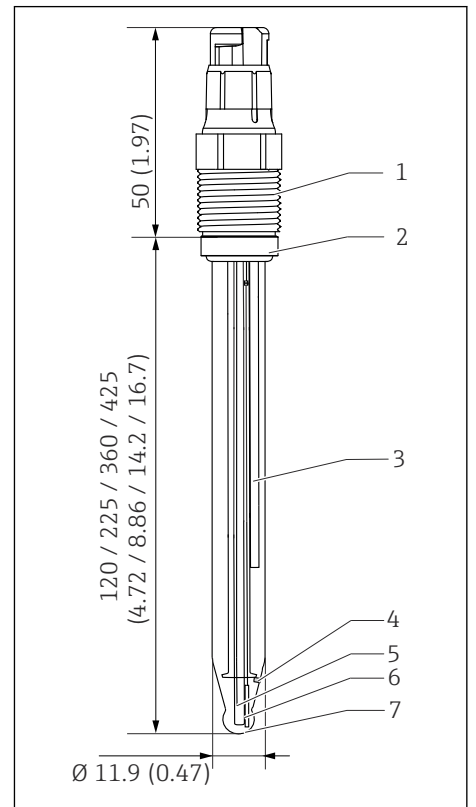
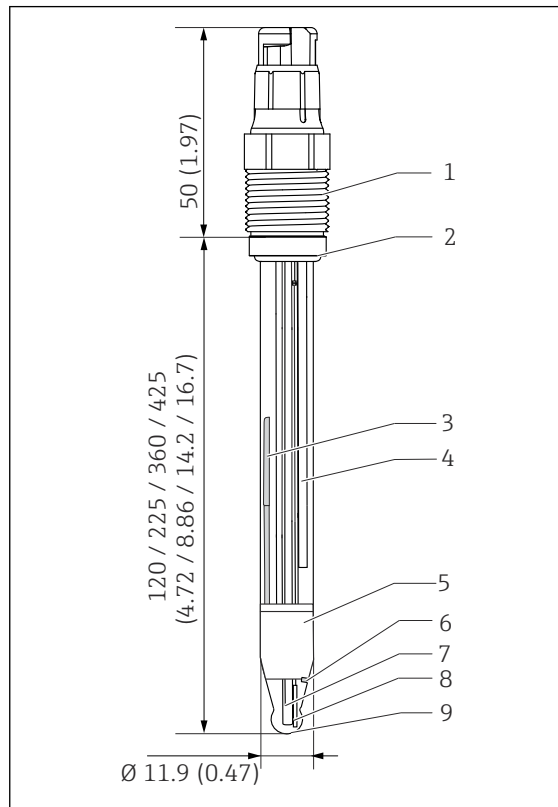


图 6 CPS61E 的外形尺寸示意图, TP 型电极; 单位: mm (in)

图 7 CPS61E 的外形尺寸示意图, TU 型电极; 单位: mm (in)

- 1 Memosens 插接头及过程连接
- 2 O 型圈及止推环
- 3 压力指示 (空气柱; 仅适用 TP 型电极)
- 4 Ag/AgCl 参比引线
- 5 离子捕捉阱
- 6 陶瓷隔膜
- 7 温度传感器
- 8 内部参比引线, pH 测量
- 9 pH 玻璃膜

- 1 Memosens 插接头及过程连接
- 2 O 型圈及止推环
- 3 Ag/AgCl 参比引线, 带离子捕捉阱
- 4 陶瓷隔膜
- 5 温度传感器
- 6 内部参比引线, pH 测量
- 7 pH 玻璃膜

重量	电极杆长度	120 mm (4.72 in)	225 mm (8.86 in)	360 mm (14.17 in)	425 mm (16.73 in)
	重量	40 g (1.4 oz)	60 g (2.1 oz)	90 g (3.2 oz)	100 g (3.5 oz)

材质	电极杆	过程玻璃
	pH 玻璃膜	N 型
	金属引线	Ag/AgCl
	陶瓷隔膜	二氧化锆
	O 型圈	FKM
	过程接头	玻纤增强 PPS
	铭牌	金属氧化物陶瓷

温度传感器 NTC 30K

插接头 Memosens 插接头, 用于非接触式数字信号传输, 耐受 16 bar (232 psi) 压力

过程连接 Pg 13.5

证书和认证

登陆公司官网，打开 Configurator 产品选型软件，下载最新产品证书：www.endress.com。

1. 点击“产品筛选”按钮，或在搜索栏中直接输入基本型号，选择所需产品。
2. 打开产品主页。

点击配置按钮，打开 Configurator 产品选型软件。

订购信息


产品主页

www.endress.com/cps61e

Configurator 产品选型软件

在产品主页上，配置按钮位于产品示意图右侧。

1. 点击按钮。
 - ↳ 在独立窗口中打开 Configurator 产品选型软件。
2. 按需选择所有选项，完成设备设置。
 - ↳ 生成有效完整的设备订货号。
3. 以 PDF 或 Excel 文件输出订货号。正确点击选择窗口右上方的按钮操作。

 许多产品还提供产品的 CAD 图或二维图形下载选项。点击 CAD 标签，并在下拉菜单中选择所需文件类型。

供货清单

供货清单包括：

- pH 电极
- 《操作手册》
- 《安全指南》（适用防爆型电极）

附件

以下为本文档发布时可提供的重要附件。


- ▶ 未列举附件的详细信息请联系 Endress+Hauser 当地销售中心。

仪表专用附件

安装支架


Unifit CPA842

- 安装支架，适用食品和制药行业，以及生物技术领域
- 通过 EHEDG 测试和 3A 认证
- 产品主页上的 Configurator 产品选型软件：www.endress.com/cpa842

 《技术资料》TI01367C

Cleanfit CPA875

- 可伸缩式过程安装支架，适用于消毒和卫生应用
- 在线测量的标准传感器，12 mm 直径，例如 pH、ORP、氧气
- 产品主页上的 Configurator 产品选型软件：www.endress.com/cpa875

 《技术资料》TI01168C

缓冲液

Endress+Hauser 的高品质标定液 CPY20

第二种标定液符合 PTB 认证(联邦德国工程物理研究所)的主要参比材料要求，也符合 NIST 认证(美国国家标准技术研究所)的标准参比材料要求，按照 DIN19266 标准由 DKD(德国标定服务机构)认证实验室颁发，符合 DIN 17025 标准。

产品主页上的 Configurator 产品选型软件：www.endress.com/cpy20

测量电缆

Memosens 电缆 CYK10

- 连接 Memosens 数字式传感器
- 产品主页上的 Configurator 产品选型软件: www.endress.com/cyk10



《技术资料》TI00118C

Memosens 电缆 CYK20

- 连接 Memosens 数字式传感器
- 产品主页上的 Configurator 产品选型软件: www.endress.com/cyk20





www.addresses.endress.com
