

## 技术资料

# Memosens CPS71E

数字式 pH 电极，适用于化工行业应用



## 采用 Memosens 2.0 数字技术 带离子捕捉阱，有效抵御电极中毒

### 应用

用于过程级测量和工艺监测：

- 介质 pH 值快速变化
- 剧毒介质，例如 H<sub>2</sub>S

通过 ATEX、IECEX、CSA C/US、NEPSI、JPN 和 INMETRO 认证，允许在防爆 0 区、防爆 1 区和防爆 2 区中使用。

### 优势

- 增强型离子捕捉阱，有效抵御电极中毒，使用寿命长
- 盐桥电解液，无银离子，不含丙烯酰胺
- TP 型电极采用带压参比系统，适用于化工过程中的剧毒介质测量
- TU 型电极允许倒装，内部参比引线填充固态凝胶
- 自带 NTC 30K 温度传感器，有效进行温度补偿
- TB 型和 TC 型电极内置 1 个或 3 个陶瓷隔膜

### Memosens 技术的其他优势

- 非接触式感应信号传输方式，最高过程安全性
- 数字式数据传输保证了数据安全
- 传感器中储存有传感器参数，操作简便
- 传感器记录负荷数据，通过 Memobase Plus CYZ71D 实现预维护

## 功能与系统设计

### 测量原理

#### pH 测量

pH 是介质酸碱度测量单位。电极玻璃覆膜上产生电化学电位，电位值取决于介质的 pH 值。H<sup>+</sup> 离子选择性聚积在外层膜上，产生电化学电位，即具有电位差的电学分界面。内置 Ag/AgCl 参比系统用作参比电极。

基于能斯特方程将电压测量值转换为相应的 pH 值。

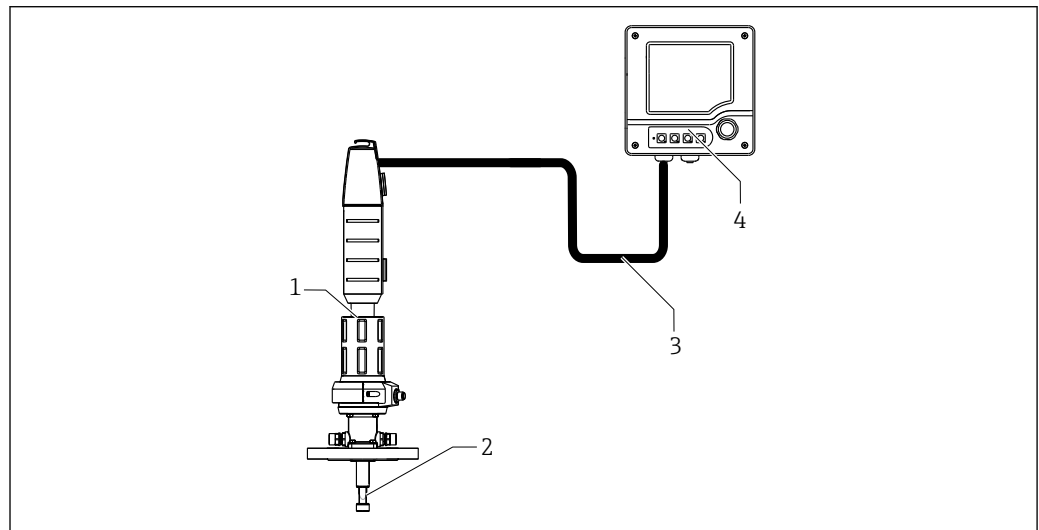
### 测量系统

整套测量系统包括：

- pH 电极 CPS71E
- Memosens 电缆 CYK10 或 CYK20
- 变送器，例如 Liquiline CM44、Liquiline CM42
- 安装支架
  - 浸入式安装支架，例如 Dipfit CPA111
  - 流通式安装支架，例如 Flowfit CPA250
  - 可伸缩式安装支架，例如 Cleanfit CPA871
  - 插入式安装支架，例如 Unifit CPA842

根据实际工况可选配：

全自动清洗和标定系统，例如 Liquiline Control CDC90



A0025757

图 1 pH 测量系统示例

- 1 Cleanfit CPA871 可伸缩式安装支架
- 2 pH 电极 CPS71E
- 3 Memosens 电缆 CYK10
- 4 Liquiline M CM42 两线制防爆型变送器

### 通信和数据处理

#### 与变送器通信

**i** Memosens 数字式传感器必须连接 Memosens 数字变送器使用。模拟式传感器无法向变送器正常传输数据。

数字式传感器内存储有传感器参数，包括：

- 生产参数
  - 序列号
  - 订货号
  - 生产日期
- 标定参数
  - 标定日期
  - 25 °C (77 °F)时的斜率
  - 25 °C (77 °F)时的零点
  - 自带温度传感器的偏置量
  - 标定次数
  - 历史标定信息
  - 执行最近一次传感器标定或调节连接的变送器的序列号
- 操作信息
  - 温度范围
  - pH 范围
  - 初始调试日期
  - 最高温度值
  - 极端工况下总工作小时数
  - 高温消毒次数
  - CIP 清洗次数计数器
  - 传感器负荷

通过 Liquiline CM42、CM44x、和 Memobase Plus CYZ71D 查询上述信息。

**可靠性**

**可靠性**

**操作简单**

Memosens 数字式传感器内置电子部件，储存标定参数和其他信息（例如：总运行小时数或极端工况下的累计工作小时数）。成功连接传感器后，参数自动传输至变送器中，用于计算当前测量值。由于标定参数储存在传感器中，因此，传感器标定和调节可以在非测量点处执行。因此：

- 可以在测试实验室中模拟理想工况轻松标定传感器，提高了标定质量。
- 使用预标定传感器快速便捷地替换现有传感器，显著提升了测量点的可用性。
- 基于传感器参数可以精准测定维护间隔时间，支持预维护。
- 在外部存储单元和应用程序（例如 Memobase Plus CYZ71D）中归档保存传感器历史记录。
- 基于传感器操作信息记录主动评估传感器是否需要更换。

**完整性**

**数字式数据传输保证了数据安全**

Memosens 技术数字化处理传感器中保存的测量值，并通过非接触方式将数值传输至变送器，无干扰。优点如下：

- 传感器故障，或传感器和变送器间的连接中断时，自动发出错误信息
- 及时检测错误，提高了测量点的可用性

**安全性**

**最高过程安全性**

Memosens 通过非接触式连接传输测量值，保证最高过程安全性，优点如下：

- 消除了潮湿引起的测量问题：
  - 无接头腐蚀
  - 测量值不受水汽的影响
- 变送器与介质隔离。不再需要考虑老系统中“对称系统的高阻抗”、“不对称系统”或阻抗转换器对测量的影响。
- 数字式测量值传输的屏蔽措施保证了电磁兼容安全性（EMC）。
- 采用本安电子部件，允许在危险区中使用。所有部件（例如电极、电缆和变送器）均通过防爆认证，使用灵活。

**输入**

**测量变量**

pH 值  
温度

测量范围

- B 类应用**
- pH: 0 ... 14
  - 温度: 0 ... 140 °C (32 ... 284 °F)
- H 类应用**
- pH: 0 ... 12
  - 温度: 0 ... 140 °C (32 ... 284 °F)
- i** 注意过程条件。

电源

电气连接

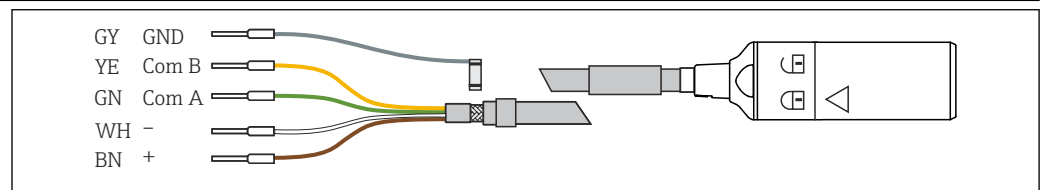


图 2 CYK10 或 CYK20 电缆

▶ 连接电极电缆，比如 Memosens 电缆 CYK10 或 CYK20。

**i** CYK10 电缆的详细信息参见 BA00118C

性能参数

参比系统

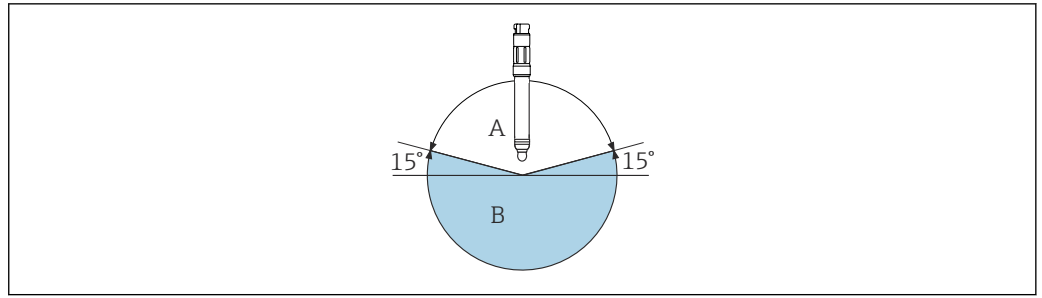
- 参比系统 (选型代号: TB 和 TC) : Ag/AgCl 参比引线, 盐桥电解液; KCl 液态凝胶, 3M, 不含丙烯酰胺, 带离子捕捉阱
- 参比系统 (选型代号: TP) : Ag/AgCl 参比引线, 盐桥电解液; KCl 液态凝胶, 3M, 不含丙烯酰胺, 带离子捕捉阱, 耐受 7 bar (102 psi) 绝压; 带压力指示
- 参比系统 (选型代号: TU) : Ag/AgCl 参比引线, 盐桥电解液; KCl 固态凝胶, 3M, 不含丙烯酰胺, 带离子捕捉阱

**i** 注意过程条件。

安装

安装方向

- 参比系统 (选型代号: TB、TC 和 TP)**
- 禁止倒装电极。
  - 水平方向上的倾斜安装角不得小于 15°。
- 务必确保水平倾斜角不小于 15°; 否则, 电极内部会出现气泡。这将导致参比引线和玻璃膜接触不良。



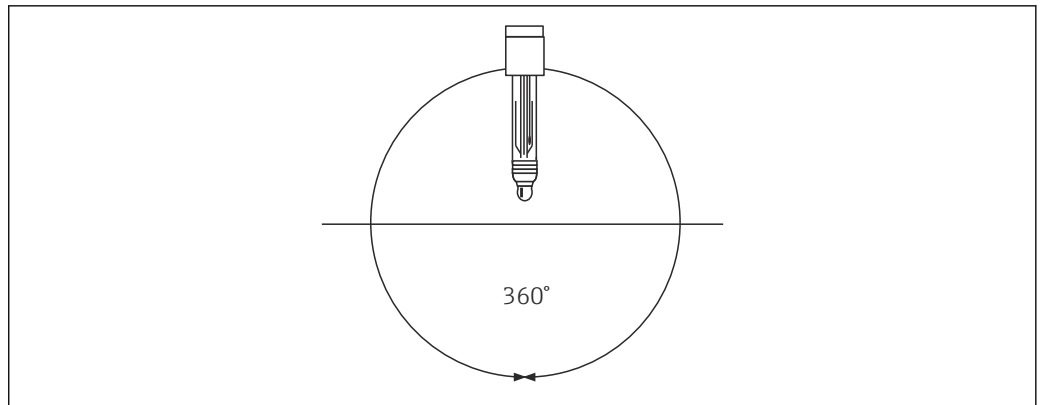
A0028039

图 3 水平方向上的倾斜安装角范围，不得小于 15°

- A 允许安装角度范围
- B 禁止安装角度范围

**参比系统 (选型代号: TU)**

- 允许倒装电极
- 任何安装角度



A0024597

图 4 任何安装角度

**安装指南**

- 旋转安装电极前，首先需要检查确保安装支架上的螺纹接头、O 型圈和密封面洁净无损，功能正常。
- 详细安装指南参见安装支架的配套《操作手册》。
- ▶ 旋转安装电极，并手动拧紧（扭矩：3 Nm (2.21 lbf ft)）（设计规格参数仅针对安装在 Endress+Hauser 安装支架中的电极）。

**参比系统 (选型代号: TP)**



**小心**

**玻璃电极采用带压参比系统**

存在玻璃破裂导致人员受伤的风险!

- ▶ 操作电极时需要始终佩戴手套。

正确进行 pH 测量:

1. 调试前，撕开红色易撕条，打开电极热缩膜 (MAP)。
2. 完整去除热缩膜。
3. 打开卡扣，拆除电极保护帽。
4. 取下电极保护网袋，网袋可重复使用。
5. 为了使得电极具有最优测量精度，首先将电极插入至 pH 4 ... 9 的标定液中，静置 15 ... 20 min，随后方可执行标定。
6. 电极即可正常测量。



拆除保护帽的详细信息参见 BA01988C

## 环境条件

环境温度范围	<b>注意</b> 存在霜冻损坏电极的风险! ▶ 温度低于-15 °C (5 °F) 时, 禁止使用电极。
储存温度范围	0 ... 50 °C (32 ... 122 °F)
防护等级	IP 68 (测试条件: 10 m (33 ft)水柱, 25 °C (77 °F), 45 天, 1 M KCl)
电磁兼容性 (EMC)	干扰发射和抗干扰能力符合 EN 61326-1:2013 标准

## 过程条件

过程温度范围	B 类应用和 H 类应用: 0 ... 140 °C (32 ... 284 °F)  参比系统 (选型代号: TB、TC) 0 ... 140 °C (32 ... 284 °F) 参比系统 (选型代号: TU、TP (带压系统)) 0 ... 140 °C (32 ... 284 °F) (140 °C (284 °F): 仅适用高温消毒) 在 T > 100 °C (212 °F) 的高温工况下, 压损会增大, 因此, 连续工作温度不得超过 100 °C (212 °F)
过程压力范围	B 类应用: 0.8 ... 14 bar (11.6 ... 203 psi) (绝压) H 类应用: 0.8 ... 7 bar (11.6 ... 101.5 psi) (绝压)  <b>小心</b> 在加压条件下长时间使用时, 电极内部的压力会增大 存在玻璃破裂导致人员受伤的风险! ▶ 在减压或大气压条件下使用前, 避免电极在带压条件下急剧升温。 ▶ 操作此类电极时, 必须佩戴护目镜和防护手套。
电导率	10 µS/cm (常压, 介质静滞) (最小流量; 必须保证恒温恒压条件)

### 温压曲线

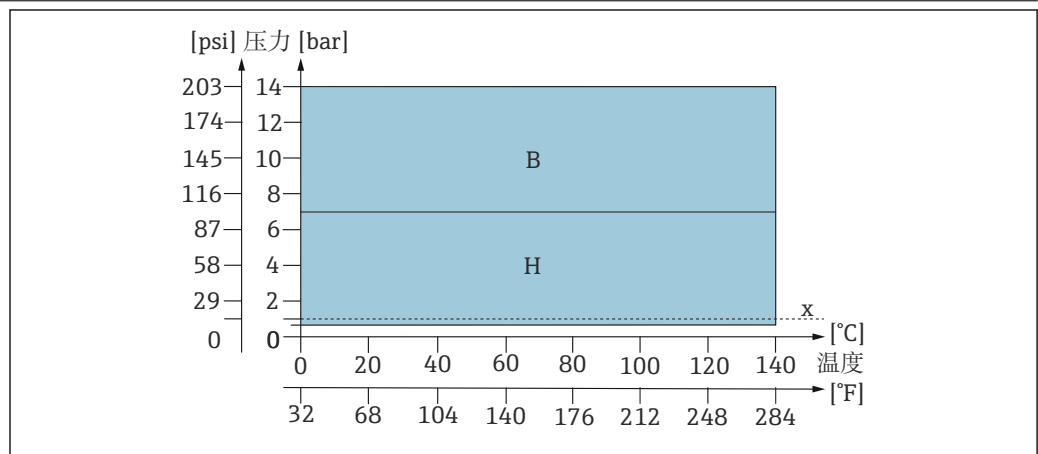
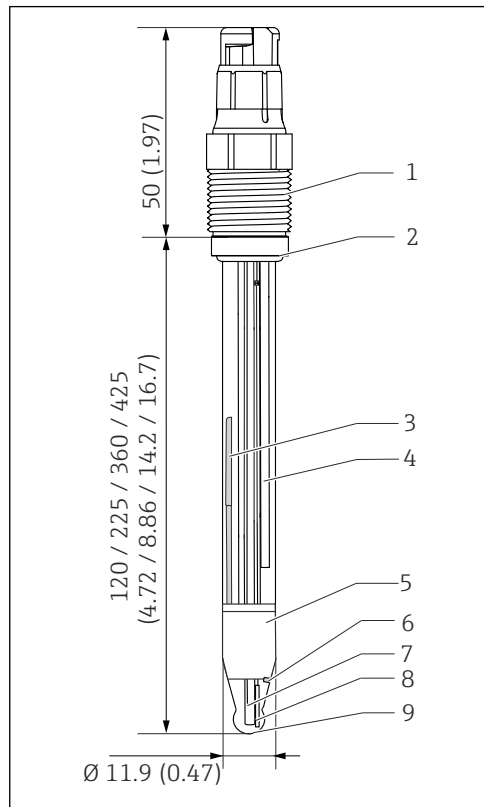


图 5 温压曲线

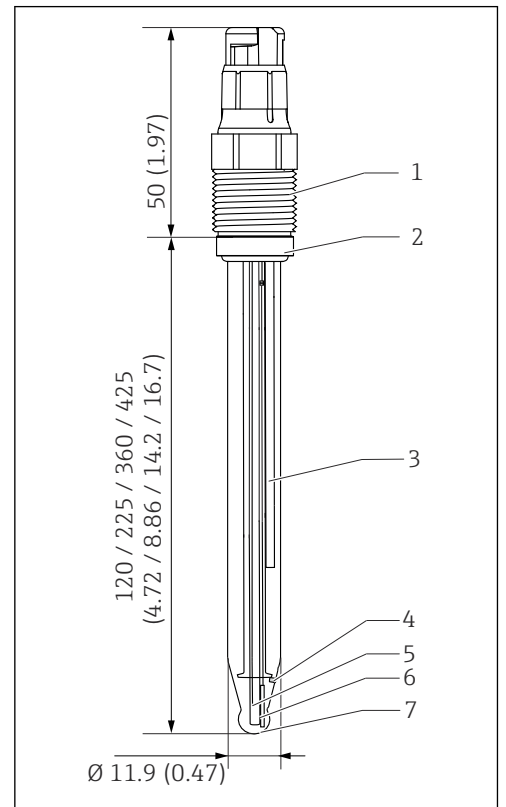
- B B类应用
- H H类应用
- x 大气压

## 机械结构

### 设计及外形尺寸



A0042541



A0045225

图 6 CPS71E 的外形尺寸示意图; 单位: mm (in)

图 7 CPS71E 的外形尺寸示意图, TU 型电极; 单位: mm (in)

- 1 Memosens 插接头及过程连接
- 2 O 型圈及止推环
- 3 压力指示 (仅适用 TP 型电极)
- 4 Ag/AgCl 参比引线, 带离子捕捉阱
- 5 离子捕捉阱
- 6 陶瓷隔膜
- 7 温度传感器
- 8 内部参比引线, pH 测量
- 9 pH 玻璃膜

- 1 Memosens 插接头及过程连接
- 2 O 型圈及止推环
- 3 Ag/AgCl 参比引线, 带离子捕捉阱
- 4 陶瓷隔膜
- 5 温度传感器
- 6 内部参比引线, pH 测量
- 7 pH 玻璃膜

重量	电极杆长度	120 mm (4.72 in)	225 mm (8.86 in)	360 mm (14.17 in)	425 mm (16.73 in)
	重量	40 g (1.4 oz)	60 g (2.1 oz)	90 g (3.2 oz)	100 g (3.5 oz)

材质	电极杆	过程玻璃
	pH 玻璃膜	B 型 N 型
	金属引线	Ag/AgCl
	陶瓷隔膜	二氧化锆
	O 型圈	FKM
	过程接头	玻纤增强 PPS
	铭牌	金属氧化物陶瓷

温度传感器 NTC 30K


插接头 Memosens 插接头, 用于非接触式数字信号传输, 耐受 16 bar (232 psi) 压力

过程连接 Pg 13.5

## 证书和认证

<b>CE认证</b>	产品符合欧共体标准的一致性要求。因此，遵守 EU 准则的法律要求。制造商确保贴有CE标志的仪表均成功通过了所需测试。
<b>防爆认证</b>	<p><b>ATEX</b> II 1G Ex ia IIC T3/T4/T6 Ga</p> <p><b>IECEX</b> Ex ia IIC T3/T4/T6 Ga</p> <p><b>NEPSI</b> Ex ia IIC T3/T4/T6 Ga</p> <p><b>CSA C/US</b></p> <ul style="list-style-type: none"> <li>▪ IS Cl. I Div 1, GP A-D Ex ia IIC T3/T4/T6</li> <li>▪ IS Cl. I Zone 0, AEx ia IIC T3/T4/T6</li> </ul> <p><b>JPN</b> Ex ia IIC T3/T4/T6 Ga</p> <p><b>INMETRO</b> Ex ia IIC T3/T4/T6 Ga</p> <p> 防爆型 Memosens 数字式电极的插接头上带桔红色标记环。</p> <p> 注意 Memosens 电缆 CYK10 和 CM82 变送器的防爆指南。</p>
<b>其他认证</b>	<p><b>TÜV 认证 (Memosens 插接头)</b> 耐压 16 bar (232 psi) (表压)，不得低于安全压力的三倍</p> <p><b>EAC 认证</b> 产品通过 TP TC 004/2011 和 TP TC 020/2011 准则的认证，可以在欧洲经济区(EEA)中使用。产品上带 EAC 一致性标签。</p>

## 订购信息

<b>产品主页</b>	<a href="http://www.endress.com/cps71e">www.endress.com/cps71e</a>
<b>Configurator 产品选型软件</b>	<p>在产品主页上，<b>配置</b> 按钮位于产品示意图右侧。</p> <ol style="list-style-type: none"> <li>1. 点击按钮。 ↳ 在独立窗口中打开 Configurator 产品选型软件。</li> <li>2. 按需选择所有选项，完成设备设置。 ↳ 生成有效完整的设备订货号。</li> <li>3. 以 PDF 或 Excel 文件输出订货号。正确点击选择窗口右上方的按钮操作。</li> </ol> <p> 许多产品还提供产品的 CAD 图或二维图形下载选项。点击 CAD 标签，并在下拉菜单中选择所需文件类型。</p>
<b>供货清单</b>	<p>供货清单包括：</p> <ul style="list-style-type: none"> <li>▪ pH 电极</li> <li>▪ 《操作手册》</li> <li>▪ 《安全指南》 (适用防爆型电极)</li> </ul>

## 附件

以下为本文档发布时可提供的重要附件。

- ▶ 未列举附件的详细信息请联系 Endress+Hauser 当地销售中心。



## 设备专用附件

## 安装支架

**Unifit CPA842**

- 安装支架，适用食品和制药行业，以及生物技术领域
- 通过 EHEDG 测试和 3A 认证
- 产品主页上的 Configurator 产品选型软件: [www.endress.com/cpa842](http://www.endress.com/cpa842)



《技术资料》TI01367C

**Cleanfit CPA875**

- 可伸缩式过程安装支架，适用于消毒和卫生应用
- 在线测量的标准传感器，12 mm 直径，例如 pH、ORP、氧气
- 产品主页上的 Configurator 产品选型软件: [www.endress.com/cpa875](http://www.endress.com/cpa875)



《技术资料》TI01168C

**Dipfit CPA140**

- 浸入式安装支架，带法兰连接，用于在苛刻过程中安装 pH/ORP 电极
- 产品主页上的 Configurator 产品选型软件: [www.endress.com/cpa140](http://www.endress.com/cpa140)



《技术资料》TI00178C

**Cleanfit CPA871**

- 可伸缩式安装支架，使用灵活，适用水、污水和化工行业应用
- 安装 12 mm 直径的标准传感器
- 产品主页上的 Configurator 产品选型软件: [www.endress.com/cpa871](http://www.endress.com/cpa871)



《技术资料》TI01191C

**Cleanfit CPA450**

- 可伸缩式安装支架，允许手动操作，用于在罐体和管道中安装传感器（直径 12 mm、杆长度 120 mm）
- 产品主页上的 Configurator 产品选型软件: [www.endress.com/cpa450](http://www.endress.com/cpa450)



《技术资料》TI00183C

**Cleanfit CPA473**

- 可伸缩式过程安装支架，不锈钢材质，带截止球阀，可以安全可靠地分离介质和环境
- 产品主页上的 Configurator 产品选型软件: [www.endress.com/cpa473](http://www.endress.com/cpa473)



《技术资料》TI00344C

**Cleanfit CPA474**

- 可伸缩式过程安装支架，塑料材质，带截止球阀，可以安全可靠地分离介质和环境
- 产品主页上的 Configurator 产品选型软件: [www.endress.com/cpa474](http://www.endress.com/cpa474)



《技术资料》TI00345C

**Dipfit CPA111**

- 浸入式安装支架，塑料材质，用于在敞口罐或密闭罐中安装
- 产品主页上的 Configurator 产品选型软件: [www.endress.com/cpa111](http://www.endress.com/cpa111)



《技术资料》TI00112C

**Flowfit CPA240**

- 流通式安装支架，用于在所需过程中安装 pH/ORP 电极
- 产品主页上的 Configurator 产品选型软件: [www.endress.com/cpa240](http://www.endress.com/cpa240)



《技术资料》TI00179C

**Flowfit CPA250**

- 流通式安装支架，适用于 pH/ORP 测量
- 产品主页上的 Configurator 产品选型软件: [www.endress.com/cpa250](http://www.endress.com/cpa250)



《技术资料》TI00041C

**Ecofit CPA640**

- 安装支架，包括配套转接头，适用 120 mm pH/ORP 电极和带 TOP68 接头的电极电缆
- 产品主页上的 Configurator 产品选型软件: [www.endress.com/cpa640](http://www.endress.com/cpa640)



《技术资料》TI00246C

## 标定液

### Endress+Hauser 的高品质标定液 CPY20

第二种标定液符合 PTB 认证(联邦德国工程物理研究所)的主要参比材料要求, 也符合 NIST 认证(美国国家标准技术研究所)的标准参比材料要求, 按照 DIN19266 标准由 DKD(德国标定服务机构)认证实验室颁发, 符合 DIN 17025 标准。

产品主页上的 Configurator 产品选型软件: [www.endress.com/cpy20](http://www.endress.com/cpy20)

## 测量电缆

### Memosens 电缆 CYK10

- 连接 Memosens 数字式传感器
- 产品主页上的 Configurator 产品选型软件: [www.endress.com/cyk10](http://www.endress.com/cyk10)



《技术资料》TI00118C

### Memosens 电缆 CYK20

- 连接 Memosens 数字式传感器
- 产品主页上的 Configurator 产品选型软件: [www.endress.com/cyk20](http://www.endress.com/cyk20)

---



[www.addresses.endress.com](http://www.addresses.endress.com)

---