

技术资料

Memosens CPS76E

数字式 pH/ORP 组合电极，适用于过程级测量应用

采用 Memosens 2.0 数字技术

应用

用于过程级测量和工艺监测：

- 介质 pH 值快速变化
- 剧毒介质，例如 H₂S

通过 ATEX、IECEX、CSA C/US、NEPSI、JPN 和 INMETRO 认证，允许在防爆 0 区、防爆 1 区和防爆 2 区中使用。

优势

- 同时测量 pH、ORP 和 rH 值（在 rH 模式下）
- 内置铂电极，测量参比阻抗
- 新型盐桥电解液凝胶，不含丙烯酰胺，耐受高温消毒工艺，优秀的耐化学腐蚀性
- 耐 CIP/SIP 清洗和高压灭菌工艺
- 带离子捕捉阱，有效抵御电极中毒，使用寿命长
- 自带 NTC 30K 温度传感器，有效进行温度补偿
- 基于阻抗测量值实现玻璃破裂和堵塞检测：
 - 玻璃膜阻抗
 - 参比阻抗

Memosens 技术的其他优势

- 非接触式感应信号传输方式，最高过程安全性
- 数字式数据传输保证了数据安全
- 传感器中储存有传感器参数，操作简便
- 传感器记录负荷数据，实现预维护



功能与系统设计

测量原理

pH 测量

pH 是介质酸碱度测量单位。电极玻璃覆膜上产生电化学电位，电位值取决于介质的 pH 值。H⁺离子选择性聚积在外层膜上，产生电化学电位，即具有电位差的电化分界层。内置 Ag/AgCl 参比系统用作参比电极。

基于能斯特方程将电压测量值转换为相应的 pH 值。

ORP 测量

ORP 是介质氧化还原能力测量单位。使用铂电极或金电极进行 ORP 测量。类似于 pH 测量，内置 Ag/AgCl 参比系统用作参比电极。

rH 测量

rH 值表示溶液中氢压的负对数值。计算 rH 值时，必须同时测量溶液的 pH 值和 ORP 值。

rH 值的计算公式如下：

$$rH = 2 \cdot (mV/S) + 2 \text{ pH}$$

pH	pH 测量值
mV	ORP 测量值 (mV) + 207 mV (Ag/AgCl 参比系统)
S	pH 电极的斜率

rH 值是过程介质氧化性或还原性的评估指标。rH 值范围为 0...42。

rH 值	过程介质
0...9	强还原性
9...17	弱还原性
17...25	中性
25...34	弱氧化性
34...42	强氧化性

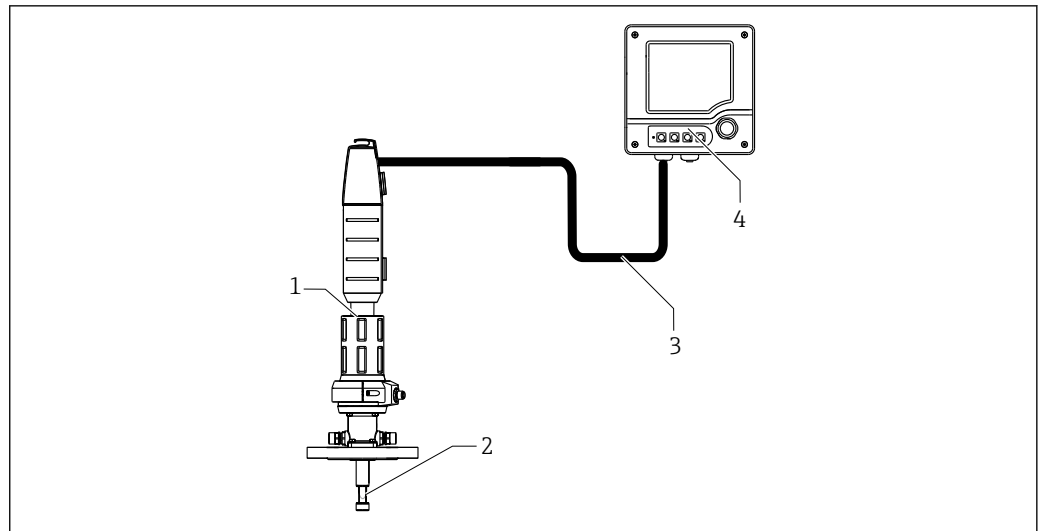
测量系统

整套测量系统包括：

- pH/ORP 组合电极 CPS76E
- Memosens 电缆 CYK10 或 CYK20
- 变送器，例如 Liquiline CM44、Liquiline CM42
- 安装支架
 - 浸入式安装支架，例如 Dipfit CPA111
 - 流通式安装支架，例如 Flowfit CPA250
 - 可伸缩式安装支架，例如 Cleanfit CPA871
 - 插入式安装支架，例如 Unifit CPA842

根据实际工况可选配：

全自动清洗和标定系统，例如 Liquiline Control CDC90




A0025757

1 pH 测量系统示例

- 1 Cleanfit CPA871 可伸缩式安装支架
- 2 pH/ORP 组合电极 CPS76E
- 3 Memosens 电缆 CYK10
- 4 Liquiline M CM42 两线制防爆型变送器

通信和数据处理

与变送器通信

 Memosens 数字式传感器必须连接 Memosens 数字变送器使用。模拟式传感器无法向变送器正常传输数据。

数字式传感器内存储有传感器参数，包括：

- 生产参数
 - 序列号
 - 订货号
 - 生产日期
- 标定参数
 - 标定日期
 - 25 °C (77 °F)时的斜率
 - 25 °C (77 °F)时的零点
 - 自带温度传感器的偏置量
 - ORP 测量的偏置量
 - 标定次数
 - 历史标定信息
 - 执行最近一次传感器标定或调节连接的变送器的序列号
- 操作信息
 - 温度范围
 - pH 范围
 - ORP 范围
 - 初始调试日期
 - 最高温度值
 - 极端工况下总工作小时数
 - 高温消毒次数
 - CIP 清洗次数计数器

通过 Liquiline CM42、CM44x、和 Memobase Plus CYZ71D 查询上述信息。

可靠性

可靠性

操作简单

Memosens 数字式传感器内置电子部件，储存标定参数和其他信息（例如：总运行小时数或极端工况下的累计工作小时数）。成功连接传感器后，参数自动传输至变送器中，用于计算当前测量值。由于标定参数储存在传感器中，因此，传感器标定和调节可以在非测量点处执行。因此：

- 可以在测试实验室中模拟理想工况轻松标定传感器，提高了标定质量。
- 使用预标定传感器快速便捷地替换现有传感器，显著提升了测量点的可用性。
- 基于传感器参数可以精准测定维护间隔时间，支持预维护。
- 在外部存储单元和应用程序（例如 Memobase Plus CYZ71D）中归档保存传感器历史记录。
- 基于传感器操作信息记录主动评估传感器是否需要更换。

完整性

数字式数据传输保证了数据安全

Memosens 技术数字化处理传感器中保存的测量值，并通过非接触方式将数值传输至变送器，无干扰。优点如下：

- 传感器故障，或传感器和变送器间的连接中断时，自动发出错误信息
- 及时检测错误，提高了测量点的可用性

安全性

最高过程安全性

Memosens 通过非接触式连接传输测量值，保证最高过程安全性，优点如下：

- 消除了潮湿引起的测量问题：
 - 无接头腐蚀
 - 测量值不受水汽的影响
- 变送器与介质隔离。不再需要考虑老系统中“对称系统的高阻抗”、“不对称系统”或阻抗转换器对测量的影响。
- 数字式测量值传输的屏蔽措施保证了电磁兼容安全性 (EMC) 。
- 采用本安电子部件，允许在危险区中使用。所有部件（例如电极、电缆和变送器）均通过防爆认证，使用灵活。

输入

测量变量

- pH 值
- ORP
- rH 值
- 温度

测量范围


ORP: -1 500 ... 1 500 mV

B 类应用

- pH: 0 ... 14
- 温度: 0 ... 140 °C (32 ... 284 °F)

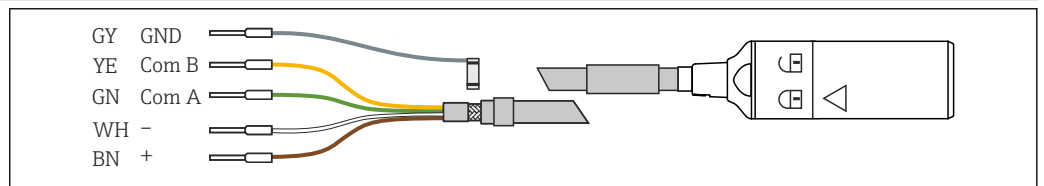
H 类应用


- pH: 0 ... 12
- 温度: 0 ... 140 °C (32 ... 284 °F)

 注意过程条件。


电源

电气连接



 2 CYK10 或 CYK20 电缆

► 连接电极电缆，比如 Memosens 电缆 CYK10 或 CYK20。

 CYK10 电缆的详细信息参见 BA00118C

性能参数

参比系统

参比系统（选型代号：TB 和 TU）：

Ag/AgCl 参比引线，盐桥电解液：KCl 凝胶，3M，不含 AgCl，带离子捕捉阱

参比系统（选型代号：TP）：

Ag/AgCl 参比引线，盐桥电解液：KCl 凝胶，3M，不含 AgCl，带离子捕捉阱，耐受 7 bar (102 psi) 绝压；带压力指示

安装

安装方向

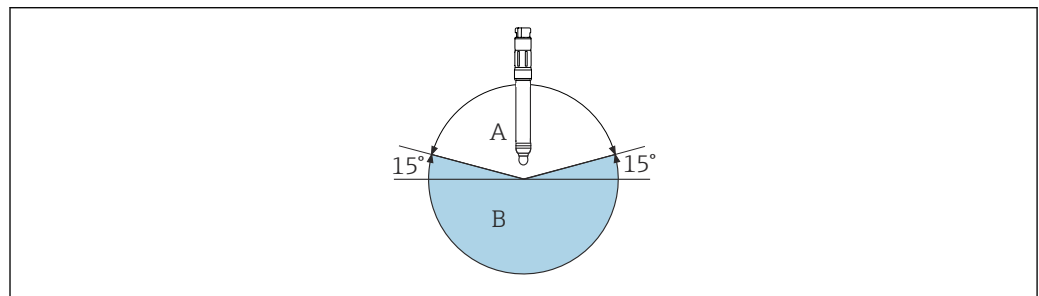
- 禁止倒装电极。
- 水平方向上的倾斜安装角不得小于 15° 。

注意

电极在水平方向上的倾斜安装角小于 15°

电极底部玻璃球泡内出现气泡，无法保证电解液完全覆盖 pH 电极的玻璃隔膜！

- ▶ 水平安装电极时，确保倾斜安装角度不小于 15° 。



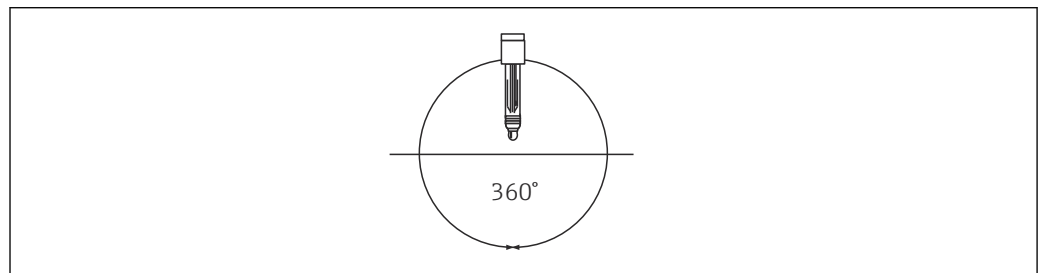
A0028039

图 3 水平安装角度不得小于 15°

- A 允许安装角度范围
- B 禁止安装角度范围

倒装型电极的安装方向：


- 倒装型电极的订购方式：订购选项“参比系统”
- 任何安装角度




A0028040

图 4 任何安装角度

安装指南

 安装支架的安装指南：参见安装支架的配套《操作手册》。

1. 旋转安装电极前，首先需要检查确保安装支架上的螺纹接头、O 型圈和密封面洁净无损，功能正常。
2. 旋转安装电极，并手动拧紧（扭矩：3 Nm (2.21 lbf ft)）（设计规格参数仅针对安装在 Endress+Hauser 安装支架中的电极）。

 拆除保护帽的详细信息参见 BA02142C

环境条件

环境温度范围

注意

存在霜冻损坏电极的风险！

- ▶ 温度低于 0°C 时，禁止使用电极。

储存温度范围

0 ... 50°C (32 ... 122°F)

防护等级 IP 68 (测试条件: 10 m (33 ft)水柱, 25 °C (77 °F), 45 天, 1 M KCl)

电磁兼容性 (EMC) 干扰发射和抗干扰能力符合:
 ■ EN 61326-1:2013
 ■ EN 61326-2-3:2013
 ■ NAMUR NE21:2017

过程条件

过程温度范围 B 类应用和 H 类应用: 0 ... 140 °C (32 ... 284 °F)

参比系统 (选型代号: TB) 0 ... 140 °C (32 ... 284 °F)

参比系统 (选型代号: TU、TP (带压系统)) 0 ... 140 °C (32 ... 284 °F) (140 °C (284 °F): 仅适用高温消毒)
 在 T > 100 °C (212 °F) 的高温工况下, 压损会增大, 因此, 连续工作温度不得超过 100 °C (212 °F)

过程压力范围



在加压条件下长时间使用时, 电极内部的压力会增大
 存在玻璃破裂导致人员受伤的风险!

- ▶ 在减压或大气压条件下使用前, 避免电极在带压条件下急剧升温。
- ▶ 操作此类电极时, 必须佩戴护目镜和防护手套。

B 类应用: 0.8 ... 14 bar (11.6 ... 203 psi) (绝压)

H 类应用 0.8 ... 7 bar (11.6 ... 101.5 psi) (绝压)

电导率 10 µS/cm (常压, 介质静滞) (最小流量; 必须保证恒温恒压条件)

温压曲线

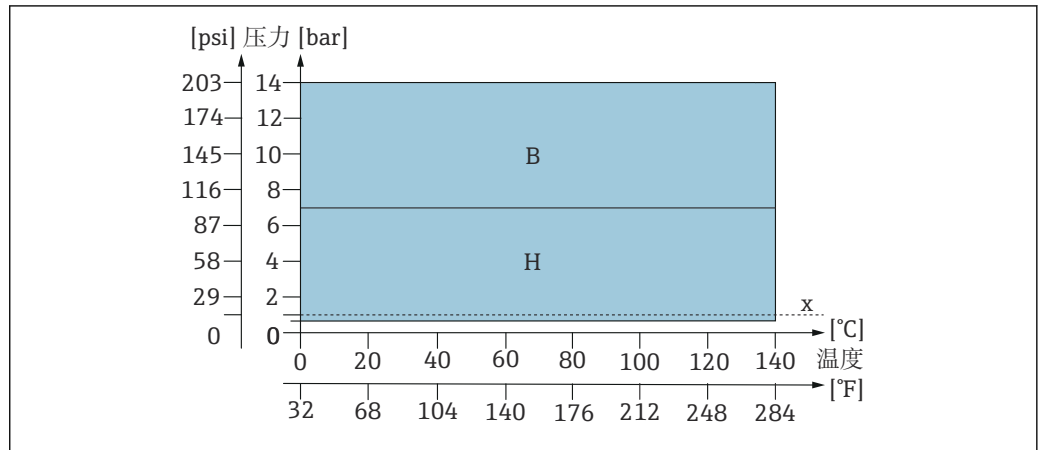


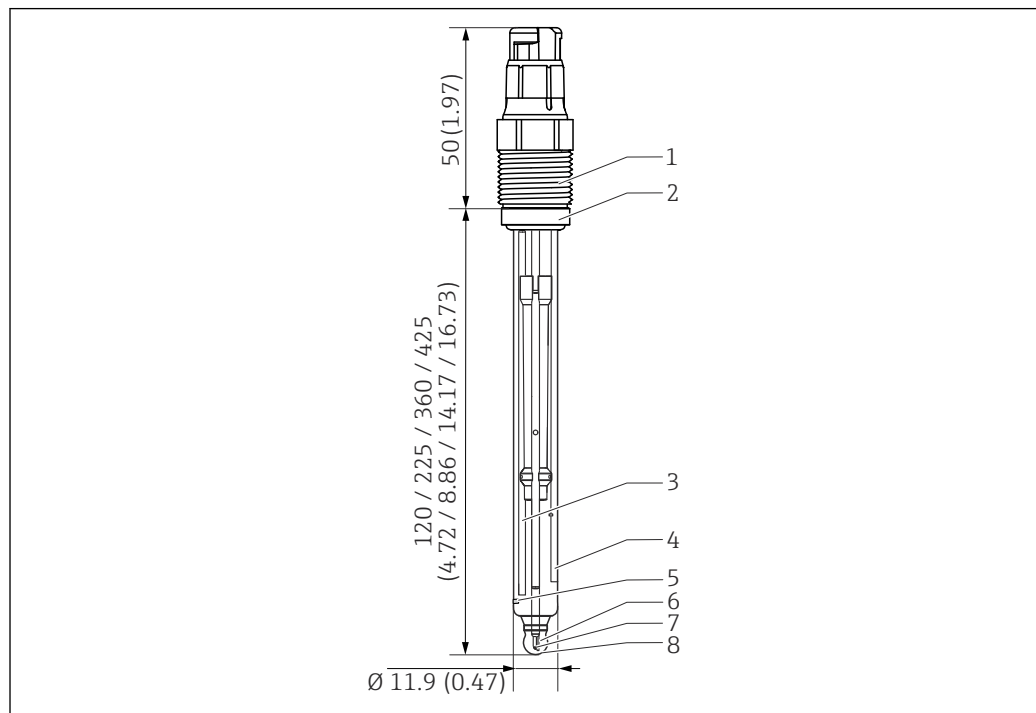
图 5 温压曲线

B B 类应用
 H H 类应用
 x 大气压

A0039291-ZH

机械结构

设计及外形尺寸



A0045817

图 6 CPS76E 的外形尺寸示意图；单位：mm (in)

- 1 Memosens 插接头及过程连接
- 2 O 型圈及止推环
- 3 参比引线，带离子捕捉阱
- 4 ORP 测量部件
- 5 陶瓷隔膜
- 6 温度传感器
- 7 Ag/AgCl 参比引线
- 8 pH 玻璃膜

重量	电极杆长度	120 mm (4.72 in)	225 mm (8.86 in)	360 mm (14.17 in)	425 mm (16.73 in)
	重量		40 g (1.4 oz)	60 g (2.1 oz)	90 g (3.2 oz)

材质	电极杆	过程玻璃
	pH 玻璃膜	B 型 N 型
	金属引线	Ag/AgCl
	陶瓷隔膜	二氧化锆
	ORP 测量部件	铂
	O 型圈	FKM
	过程接头	玻纤增强 PPS
	铭牌	金属氧化物陶瓷

温度传感器	NTC 30K
-------	---------

插接头	Memosens 插接头，用于非接触式数字信号传输，耐受 16 bar (232 psi) 压力
-----	--

过程连接	Pg 13.5
------	---------

证书和认证

CE认证 产品符合欧共体标准的一致性要求。因此，遵守 EU 准则的法律要求。制造商确保贴有CE标志的仪表均成功通过了所需测试。

防爆认证

ATEX

II 1G Ex ia IIC T3/T4/T6 Ga

IECEX

Ex ia IIC T3/T4/T6 Ga

NEPSI

Ex ia IIC T3/T4/T6 Ga

CSA C/US

- IS Cl. I Div 1, GP A, B, C, D Ex ia IIC T3/T4/T6
- Cl. 1 Zone 0, AEx ia IIC T3/T4/T6 Ga

JPN

Ex ia IIC T3/T4/T6 Ga

INMETRO

Ex ia IIC T3/T4/T6 Ga



防爆型 Memosens 数字式电极的插接头上带桔红色标记环。



注意 Memosens 电缆 CYK10、CM82 和 CM42 变送器的操作指南。

其他认证

TÜV 认证 (Memosens 插接头)

耐压 16 bar (232 psi) (表压)，不得低于安全压力的三倍

EAC 认证

产品通过 TP TC 004/2011 和 TP TC 020/2011 准则的认证，可以在欧洲经济区(EEA)中使用。产品上带 EAC 一致性标签。

订购信息

产品主页

www.endress.com/cps76e

Configurator 产品选型软件

在产品主页上，配置按钮位于产品示意图右侧。

1. 点击按钮。
 - ↳ 在独立窗口中打开 Configurator 产品选型软件。
2. 按需选择所有选项，完成设备设置。
 - ↳ 生成有效完整的设备订货号。
3. 以 PDF 或 Excel 文件输出订货号。正确点击选择窗口右上方的按钮操作。



许多产品还提供产品的 CAD 图或二维图形下载选项。点击 CAD 标签，并在下拉菜单中选择所需文件类型。

供货清单

供货清单包括：

- pH 电极
- 《操作手册》
- 《安全指南》 (适用防爆型电极)

附件

以下为本文档发布时可提供的重要附件。

- ▶ 未列举附件的详细信息请联系 Endress+Hauser 当地销售中心。

安装支架**Unifit CPA842**

- 安装支架，适用食品和制药行业，以及生物技术领域
- 通过 EHEDG 测试和 3A 认证
- 产品主页上的 Configurator 产品选型软件：www.endress.com/cpa842



《技术资料》TI01367C

Cleanfit CPA875

- 可伸缩式过程安装支架，适用于消毒和卫生应用
- 在线测量的标准传感器，12 mm 直径，例如 pH、ORP、氧气
- 产品主页上的 Configurator 产品选型软件：www.endress.com/cpa875



《技术资料》TI01168C

Dipfit CPA140

- 浸入式安装支架，带法兰连接，用于在苛刻过程中安装 pH/ORP 电极
- 产品主页上的 Configurator 产品选型软件：www.endress.com/cpa140



《技术资料》TI00178C

Cleanfit CPA871

- 可伸缩式安装支架，使用灵活，适用水、污水和化工行业应用
- 安装 12 mm 直径的标准传感器
- 产品主页上的 Configurator 产品选型软件：www.endress.com/cpa871



《技术资料》TI01191C

Cleanfit CPA450

- 可伸缩式安装支架，允许手动操作，用于在罐体和管道中安装传感器（直径 12 mm、杆长度 120 mm）
- 产品主页上的 Configurator 产品选型软件：www.endress.com/cpa450



《技术资料》TI00183C

Cleanfit CPA473

- 可伸缩式过程安装支架，不锈钢材质，带截止球阀，可以安全可靠地分离介质和环境
- 产品主页上的 Configurator 产品选型软件：www.endress.com/cpa473



《技术资料》TI00344C

Cleanfit CPA474

- 可伸缩式过程安装支架，塑料材质，带截止球阀，可以安全可靠地分离介质和环境
- 产品主页上的 Configurator 产品选型软件：www.endress.com/cpa474



《技术资料》TI00345C

Dipfit CPA111

- 浸入式安装支架，塑料材质，用于在敞口罐或密闭罐中安装
- 产品主页上的 Configurator 产品选型软件：www.endress.com/cpa111



《技术资料》TI00112C

Flowfit CPA240

- 流通式安装支架，用于在所需过程中安装 pH/ORP 电极
- 产品主页上的 Configurator 产品选型软件：www.endress.com/cpa240



《技术资料》TI00179C

Flowfit CPA250

- 流通式安装支架，适用于 pH/ORP 测量
- 产品主页上的 Configurator 产品选型软件：www.endress.com/cpa250



《技术资料》TI00041C

Ecofit CPA640

- 安装支架，包括配套转接头，适用 120 mm pH/ORP 电极和带 TOP68 接头的电极电缆
- 产品主页上的 Configurator 产品选型软件：www.endress.com/cpa640



《技术资料》TI00246C

标定液

Endress+Hauser 的高品质标定液 CPY20

第二种标定液符合 PTB 认证(联邦德国工程物理研究所)的主要参比材料要求, 也符合 NIST 认证(美国国家标准技术研究所)的标准参比材料要求, 按照 DIN19266 标准由 DKD(德国标定服务机构)认证实验室颁发, 符合 DIN 17025 标准。

产品主页上的 Configurator 产品选型软件: www.endress.com/cpy20

ORP 标定液 CPY3

- 220 mV, pH 7
- 468 mV, pH 0.1

产品主页上的 Configurator 产品选型软件: www.endress.com/cpy3

测量电缆

Memosens 电缆 CYK10

- 连接 Memosens 数字式传感器
- 产品主页上的 Configurator 产品选型软件: www.endress.com/cyk10



《技术资料》TI00118C

Memosens 电缆 CYK20

- 连接 Memosens 数字式传感器
- 产品主页上的 Configurator 产品选型软件: www.endress.com/cyk20



www.addresses.endress.com
