

技术资料

Ceramax CPS341D

pH 电极，适用于制药行业和食品生产

采用 Memosens 数字技术

应用

- 食品生产，包含高度粘稠介质
- 饮料生产和罐装
- 质量控制
- 制药行业：
 - 给水处理
 - 活性成分生产
 - 活性成分制备
 - 发酵
 - 生物技术

优势

- 支持在过程中连续进行在线测量
- 直接装入容器口或管道
- 借助介质流实现自清洗
- 长期稳定性，经久耐用
- 不锈钢主体实现高机械负载能力
- 高度耐酸腐蚀
- 卫生型设计：支持在线原位清洗（CIP）和原位消毒（SIP）
- CPS341Z 卫生型电解质参比液可选

Memosens 数字技术的其他优势：

- 最高过程安全性
- 数字式数据传输保证了数据安全
- 传感器中储存有传感器参数，操作简便
- 传感器记录负荷数据，支持预维护



功能与系统设计

测量原理

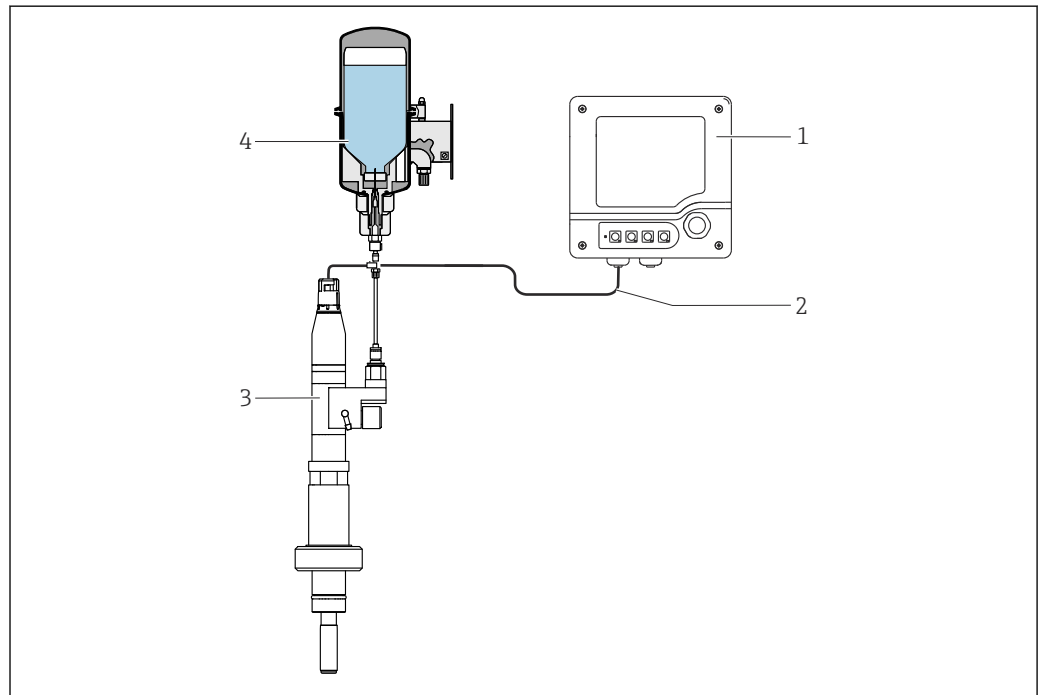
pH 测量

pH 是介质酸碱度测量单位。电极搪瓷上产生电化学电位，电位值取决于介质的 pH 值。H⁺ 离子选择性聚积在 pH 敏感的搪瓷上，产生电化学电位，从而在该点形成具有电位差的电化学分界面。内置 Ag/AgCl 参比系统用作参比电极。基于能斯特方程将电压测量值转换为相应的 pH 值。

测量系统

整套测量系统至少包括：

- CPS341D pH 电极
- CPS341Z 电解液容器
- 变送器，例如 Liquiline CM44x、CM42
- Memosens 电缆 CYK10 或 CYK20



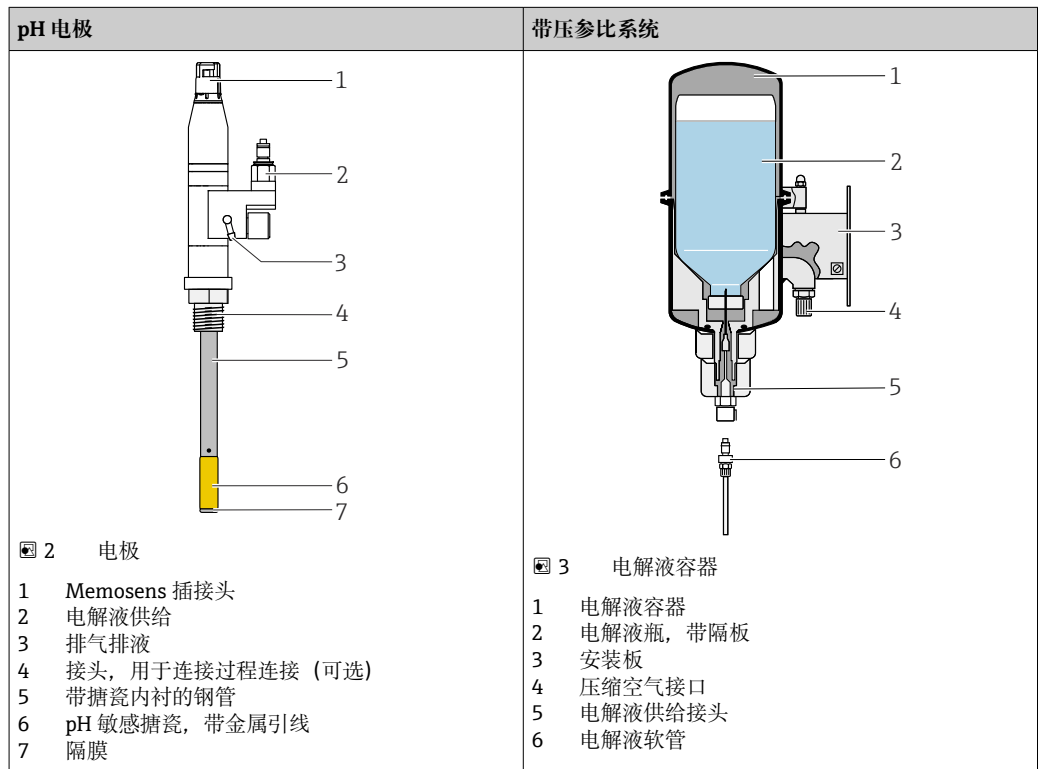
A0013857

图 1 测量系统

- 1 CM42 变送器
- 2 Memosens 电缆
- 3 CPS341D pH 电极
- 4 电解液容器 CPS341Z - D1 + D5

i 可使用超声波传感器 D2 监测电解液液位。

传感器包含 pH 电极、过程接头以及带电解液瓶和软管接头的带压参比系统。



通信和数据处理

数字式电极内存储有下列系统参数:

- 生产信息
 - 序列号
 - 订货号
 - 生产日期
- 标定参数
 - 标定日期
 - 25 °C (77 °F)时的标定斜率
 - 25 °C (77 °F)时的标定零点
 - 温度偏置量
 - 标定次数
 - 最近一次标定使用的变送器的序列号
- 操作信息
 - 适用温度范围
 - 适用 pH 范围
 - 初始调试日期
 - 最高温度值
 - 高温工况下 (80 °C (176 °F)/100 °C (212 °F)以上) 的累计工作小时数
 - 极低或极高 pH 值条件下的工作小时数 (能斯特电压值低于-300 mV, 或高于+300 mV)
 - 高温消毒次数
 - 玻璃膜阻抗

Liquisys CPM223、Liquiline M CM42 和 Liquiline CM44x 变送器可显示上述参数。

可靠性

可维护性

操作简单

Memosens 数字式传感器内置电子部件, 储存标定参数和其他信息 (例如: 总运行小时数或极端工况下的累计工作小时数)。一旦传感器成功连接变送器, 传感器参数立即自动传输至变送器中, 用于计算当前测量值。标定数据存储在传感器内, 因此可以在测量点之外进行传感器标定和校准。优点如下:

- 可以在测试实验室的最佳外部工况下轻松标定传感器, 提高了标定质量。
- 使用预标定传感器快速便捷地替换现有传感器, 显著提升了测量点的可用性。
- 基于传感器参数可以精准测定维护间隔时间, 支持预维护。
- 在外部存储介质和应用程序中归档记录传感器历史文件。
- 可通过传感器的历史记录确定其应用范围。

完整性

Memosens 技术数字化处理传感器中保存的测量值，并通过非接触方式将数值传输至变送器，无干扰。优点如下：

- 出现传感器故障，或发生传感器和变送器连接中断时，系统自动发出错误信息。
- 及时快速检测错误，提高了测量点的稳定性。

安全性

最高过程安全性

Memosens 通过非接触式连接传输测量值，保证最高过程安全性，优点如下：

- 消除了潮湿引起的测量问题：
 - 插接头耐腐蚀
 - 水汽不会干扰测量结果
 - 可以在水下直接连接
- 变送器与介质隔离。“高阻抗对称系统”、“非对称系统”或阻抗转换器等产生的测量问题不复存在。
- 对数字式测量值传输采取屏蔽措施，保证了电磁兼容的安全性。

输入

测量变量	pH 值 温度
测量范围	0...10 pH (线性范围) -2...14 pH (应用) 0...140 °C (32...280 °F)

电源

电气连接 连接传感器

连接和变送器，使用测量电缆 CYK10 连接。

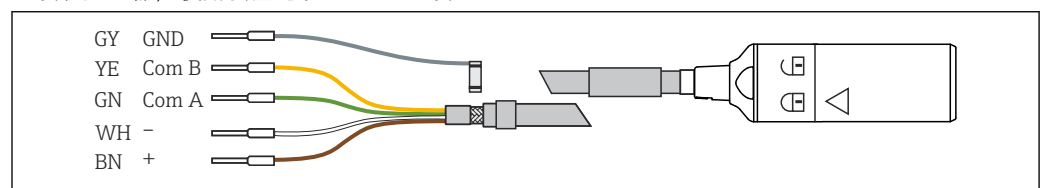


图 4 测量电缆，例如 CYK10 或

注意

传感器放置在介质中且变送器未连接电源时，极化效应导致不可逆的零点漂移。

- ▶ 执行标定。
- ▶ 再生传感器，例如将传感器浸入 3 M KCl 凝胶中 24 个小时。
- ▶ 传感器浸没在介质中时，变送器保持启动状态。浸入介质时未上电会导致传感器损坏。
- ▶ 在执行维护操作时，如果连接有传感器，断开变送器电源之前需要从介质中取出传感器并擦干传感器。
- ▶ 设备关闭后避免参比和 pH 敏感性搪瓷的任何导电性连接。
- ▶ 从介质中取出传感器后：为了保护隔膜，必须使用 CPS341D 的专用 KCl 保护帽，并使用红色密封帽密封电解液接口。

连接超声波液位检测传感器（可选）

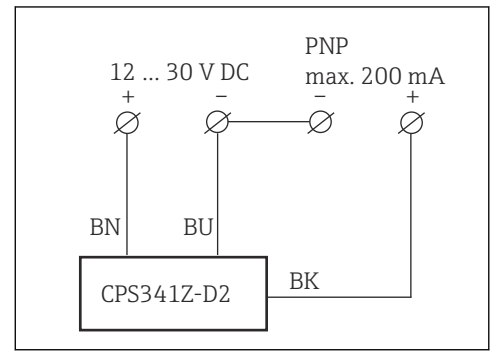
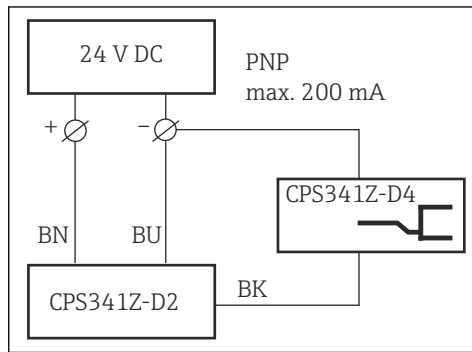


图 5 连接带继电器的用户自备电源

图 6 连接带 PLC 的用户自备电源

1. 连接连接电缆至现场电源（→ 图 5、→ 图 6）。
2. 将 M12 接头连接至气泡检测传感器的 M12 接头上（如果在安装过程中未完成此步骤）。

电缆接头上的 LED 指示灯指示在电解液供给系统中的状态：

- 绿色=已接通电源
- 绿色+黄色=电解液软管中有气泡或电解液容器排空

性能参数

参比系统

Ag/AgCl, 含 3 M KCl 和抑制剂(1 ml/l 胶状二氧化硅)

安装

安装方向

- ▶ 任何安装角度。

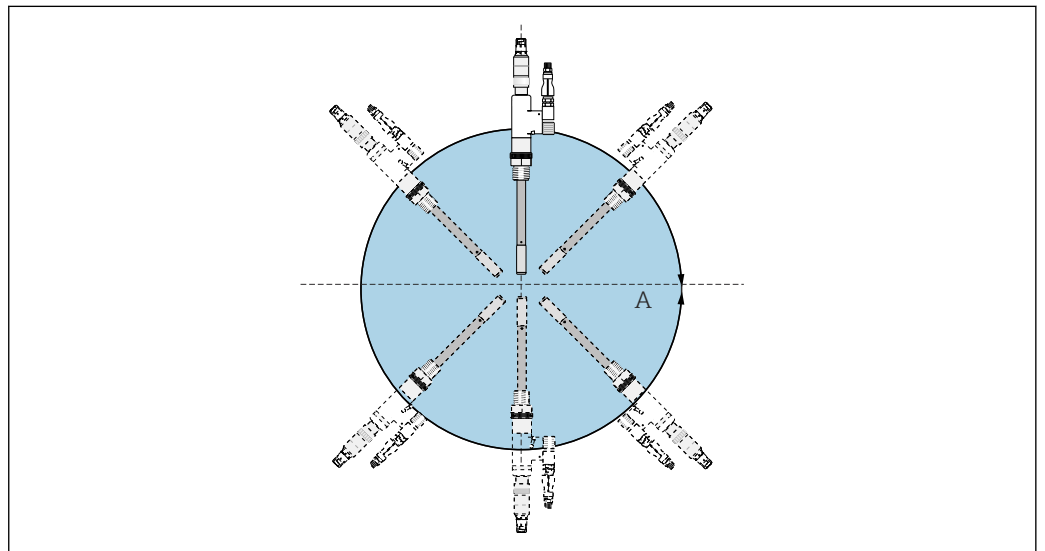


图 7 安装方向

A 0 ... 360°任何安装角度

A0013862

环境条件

环境温度范围

注意

存在霜冻损坏风险!

▶ 温度低于 0 °C (32 °F) 时, 禁止使用电极。

储存温度

0 ... 50 °C (32 ... 122 °F)

防护等级

IP 68 (10 m (33 ft) 水柱, 25 °C (77 °F), 45 天, 1 mol/l KCl)

电磁兼容性 (EMC)

干扰发射和抗干扰能力符合 EN 61326: 2012 标准

过程条件

过程温度范围

0 ... 140 °C (32 ... 284 °F)

过程压力范围

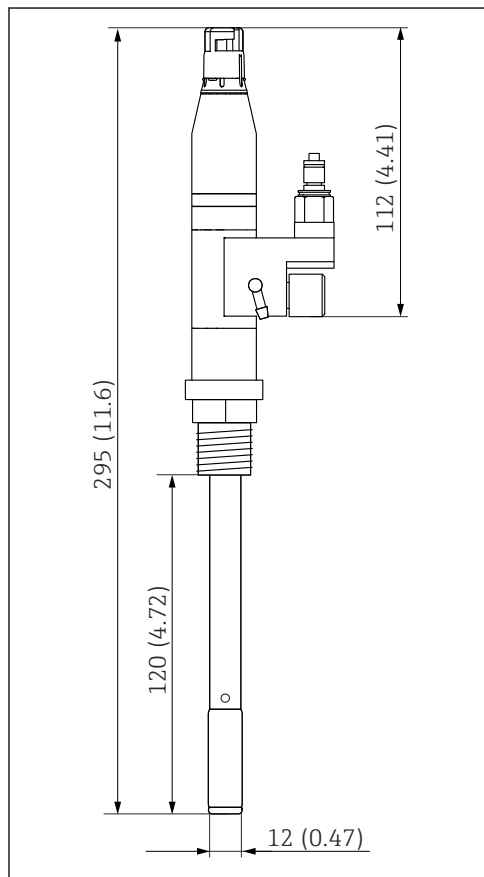
0.8 ... 7 bar (11.6 ... 101.5 psi) (绝压)

电导率

Min. 50 µS/cm

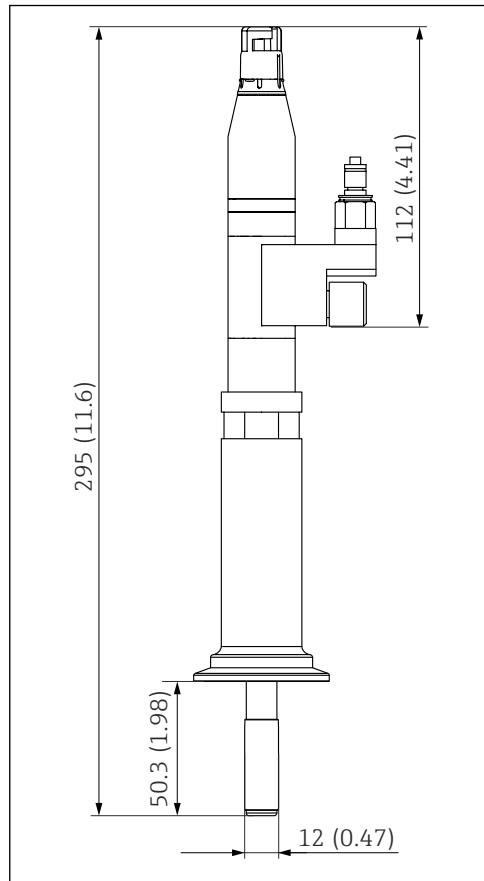
机械结构

外形尺寸



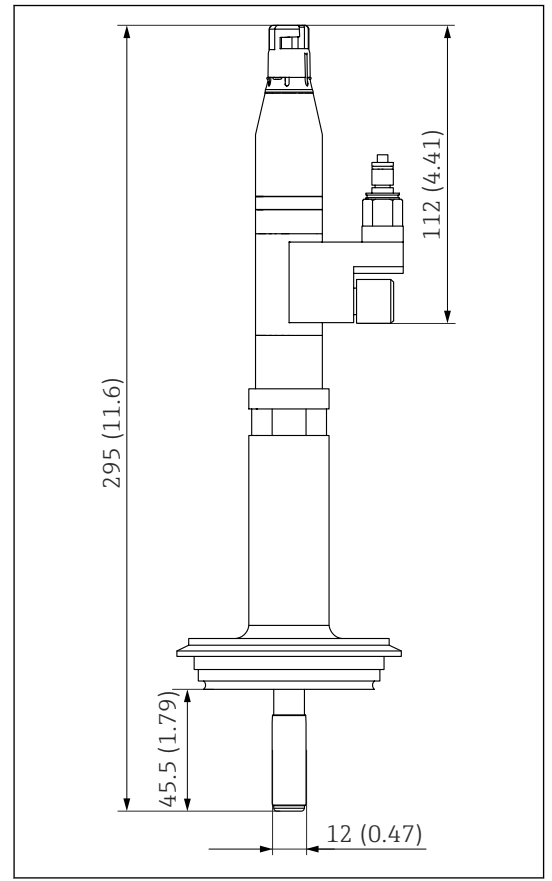
A0013874

图 8 传感器不带过程连接的外形尺寸示意图;
单位: mm (in)



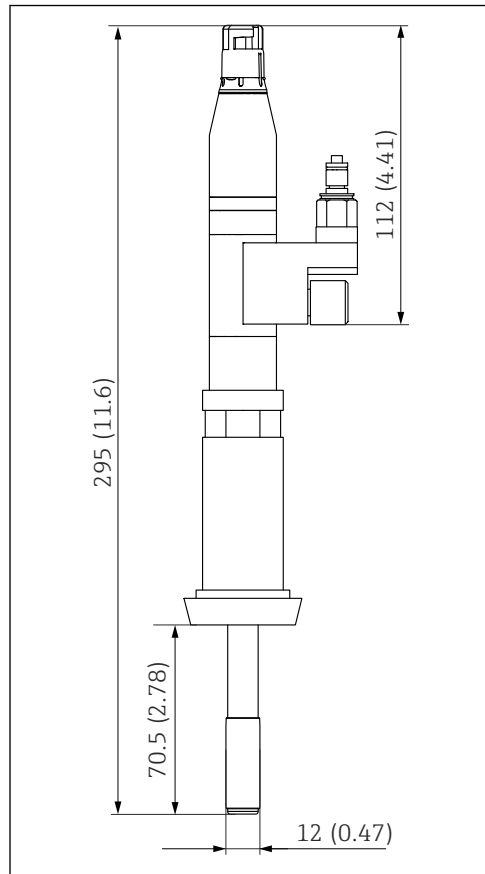
A0051621

9 传感器带 Tri-Clamp DN50 卡箍的外形尺寸示意图，单位：mm (in)

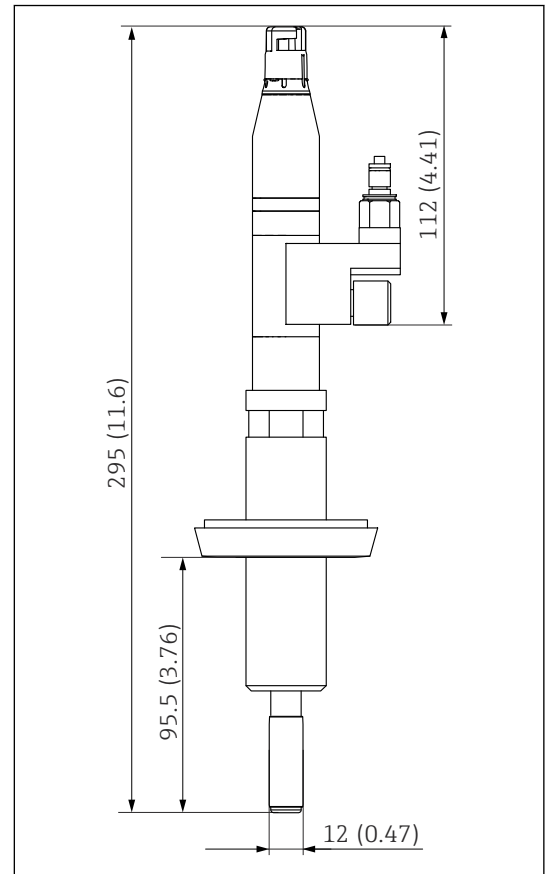


A0051354

10 传感器带 Varivent DN50 接头的外形尺寸示意图，单位：mm (in)



11 传感器带 DN25 牛奶管道接头的外形尺寸示意图, 单位: mm (in)



12 传感器带 DN50 牛奶管道接头的外形尺寸示意图, 单位: mm (in)

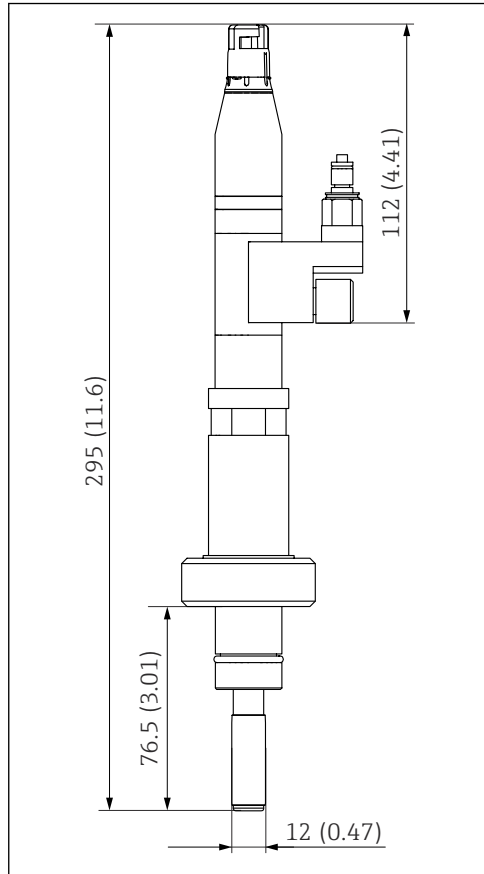


图 13 传感器带 DN25 接头的外形尺寸示意图，单位：mm (in)

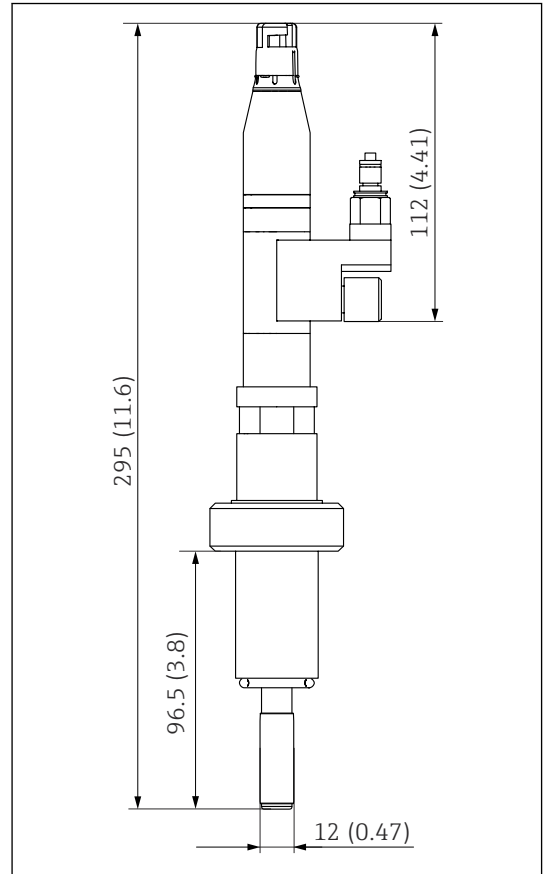


图 14 传感器带 DN30 接头的外形尺寸示意图，单位：mm (in)

重量	0.6 kg (1.3 lbs)	
材质	电极本体： 适配接头和接线盒： 加压盐罐： 过程连接：	玻璃内衬钢，耐化学腐蚀和抗冲击 不锈钢 1.4404 (AISI 316 L)、PVDF、PTFE 不锈钢 1.4301 (AISI 304) 不锈钢 1.4404 (AISI 316 L)
体积	传感器中的电解液容量：1.6 ml (0.05 fl oz)	
温度传感器	NTC 30K	
插接头	Memosens 插接头，用于非接触式数字信号传输，耐受 16 bar (232 psi) 压力	
过程连接	取决于型号 <ul style="list-style-type: none"> ■ M20 (替换已安装的传感器) ■ DN25 接头 ■ DN30 接头 ■ Varivent DN50/40 接头 ■ DN50 牛奶管道接头 ■ DN25 牛奶管道接头 ■ Tri-Clamp DN50 卡箍 	

证书和认证

登陆公司官网 (www.endress.com)，打开 Configurator 产品选型软件，查询最新证书和认证信息：


1. 点击“产品筛选”按钮，或在搜索栏中直接输入基本型号，选择所需产品。
2. 打开产品主页。
3. 选择配置。

订购信息

产品主页

www.endress.com/cps341d

Configurator 产品选型软件

1. 进入产品主页，点击**配置**按钮。
 2. 选择 **Extended 选型**。
 - ↳ Configurator 产品选型软件新窗口打开。
 3. 在各订购选项中选择所需选型代号，根据实际需求配置设备。
 - ↳ 生成有效完整的设备订货号。
 4. 点击 **Apply**，将配置完成的产品添加至购物车中。
-  不少产品支持用户下载选定产品型号的 CAD 或 2D 图纸。
5. 进入购物车，打开产品的 **Show details** 选项卡。
 - ↳ 显示 CAD 图纸链接。如果点击此链接，将显示 3D 格式图纸以及下载其他格式图纸的选项。

供货清单

供货清单包括：

- 电极（指定型号）
- 《操作手册》
- 可选证书补充表

附件

以下为本文档发布时可提供的重要附件。

此处列出的附件兼容文档资料介绍的产品。

1. 不同产品组合面临不同的应用限制。
 - 确保测量点与应用相配，相关工作由测量点操作人员负责。
2. 请注意文档资料中的所有产品信息，特别是技术参数。
3. 未列举附件的详细信息请联系 Endress+Hauser 服务部门或当地销售中心。

设备专用附件

CPS341Z

CPS341Z 电解液容器

加压电解液容器，用于为传感器安全输送 KCl

超声波液位检测传感器 CPS341Z-D2（气泡传感器）能够监测电解液供给。对于超声波传感器，必须维持最大电流 70 mA 时 18 ... 30 V DC 的供电电压（无切换电流）。通过继电器 CPS341Z-D4 输出信号，且通过 LED 指示灯 CPS341Z-D3 显示。

CPS341Z-	Ceramax CPS341D 的附件
A1	焊座 DN30, 直线型
A2	堵头, 适用焊座 DN30
A3	焊座 DN25, 直线型
A4	焊座 DN25, 倾斜型

CPS341Z-	Ceramax CPS341D 的附件
D1	电解液容器, 不锈钢
D2	超声波液位检测传感器
D3	电缆, 带 LED 指示灯
D4	继电器, 型号 KCD2-R, P+F
D5	KCl 电解液, 无菌, 1 l (0.26 gal) 塑料瓶
D7	塑料瓶, 空瓶
D8	保护盖

缓冲液

Endress+Hauser 的高品质标定液 CPY20

第二种标定液符合 PTB 认证(联邦德国工程物理研究所)的主要参比材料要求, 也符合 NIST 认证(美国国家标准技术研究所)的标准参比材料要求, 按照 DIN19266 标准由 DKD(德国标定服务机构)认证实验室颁发, 符合 DIN 17025 标准。

产品主页上的 Configurator 产品选型软件: www.endress.com/cpy20

电缆

Memosens 电缆 CYK10

- 连接 Memosens 数字式传感器
- 产品主页上的 Configurator 产品选型软件: www.endress.com/cyk10



《技术资料》TI00118C



www.addresses.endress.com
