

## 技术资料

# Ceragel CPS71D, CPS71

pH 电极，单杆测量单元，模拟式或 Memosens 数字式电极



适用于化工过程、卫生型和消毒应用场合，带离子捕捉阱和抗毒性参比系统

### 应用

- 腐蚀性化学过程和卫生型应用
  - 化工行业
  - 食品
  - 发酵罐
  - 生物技术
  - 制药行业
- 过程测量和过程监测：
  - pH 值快速变化
  - 高浓度毒性介质，例如：H<sub>2</sub>S

通过 ATEX、FM 和 CSA 认证，可在危险区中使用

### 优势

- 抗毒性参比系统，带离子捕捉阱，长使用寿命，盐桥电解液中不含银离子
- TP 型电极采用带压参比系统，适用于化工和发酵过程
- TU 型电极允许倒装，内置参比铅丝使用固态凝胶
- 内置温度传感器，实现有效温度补偿
- 耐 CIP/SIP 清洗和高温灭菌
- 生物兼容性：参比电解液验证不含细胞毒性凝胶
- 不含丙烯酰胺参比盐桥电解液

### Memosens 技术优势

- 非接触式感应信号传输确保最高过程安全
- 数字式数据传输确保数据安全
- 储存传感器特征参数，操作简便
- 传感器中记录传感器负荷参数，可以通过 Memobase Plus CYZ71D 实现预维护

## 功能与系统设计

### 测量原理

#### pH 测量

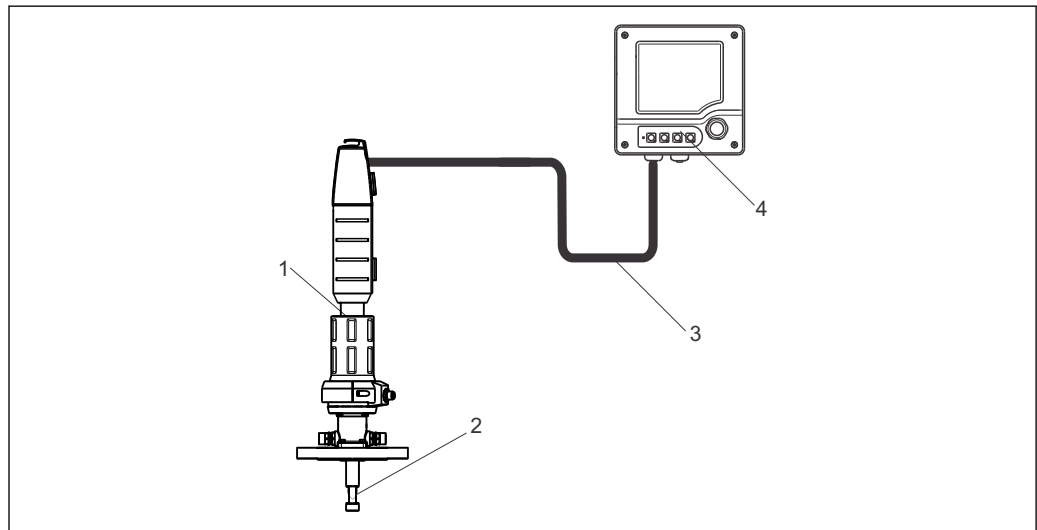
pH 值是液体介质酸度和碱度测量单位。电极玻璃膜上生成电化学电位，电位值取决于介质的 pH 值。氢离子(H<sup>+</sup>)选择性渗透通过外层膜，产生电化学电位，即电化分界层的电位。内置 Ag/AgCl 参比系统用作参比电极。

变送器基于能斯特方程(NERNST)将测量电压转换成相应的 pH 值。

### 测量系统

完整的测量系统包括:

- pH 电极 CPS71D 或 CPS71
- 变送器，例如：Liquiline CM42、CM44x/R、Mycom S CPM153、Liquisys M CPM2x3
- Memosens 数据电缆 CYK10 (Memosens 电极)或 CPK9 (模拟式电极)
- 浸入式安装支架、流通式安装支架或可伸缩式安装支架，例如：Cleanfit CPA871/875



A0025757

图 1 pH 测量系统示意图

- 1 Cleanfit CPA871 可伸缩式安装支架
- 2 pH 电极 CPS71D
- 3 Memosens 数据电缆 CYK10
- 4 Liquiline M CM42 两线制变送器，适用于危险区

## CPS71D 的通信和数据处理

### 与变送器通信

始终将 Memosens 数字式传感器连接至 Memosens 变送器。模拟式传感器无法与变送器进行数据传输。

数字式电极中可以储存测量系统参数。包括:

- 制造参数
  - 序列号
  - 订货号
  - 生产日期
- 标定参数
  - 标定日期
  - 25 °C (77 °F)时的斜率
  - 25 °C (77 °F)时的零点
  - 温度偏置量
  - 标定次数
  - 最近一次标定使用的变送器的序列号
- 应用参数
  - 温度应用范围
  - pH 应用范围
  - 首次调试日期
  - 最高温度值
  - 极端条件下的工作小时数
  - 消毒次数
  - 玻璃膜阻抗

上述参数可以通过 Liquiline CM44x、CM42 和 Memobase Plus CYZ71D 显示。

---

## 可靠性

---

### 可靠性

#### 操作简便

Memosens 传感器内置电子部件，用于储存标定参数和其他信息(例如：总工作小时数和极端工况条件下的工作小时数)。正确连接传感器后，传感器参数自动传输至变送器中，用于计算当前测量值。电极中储存标定参数，可以在测量点之外进行传感器标定和调节。优点如下：

- 在优化外部条件的测量实验室中简单标定，提升标定质量。
- 可以快速、简便地更换预标定传感器，极大地提升测量点的适用性。
- 基于所有储存的传感器负荷参数和标定参数可以确定维护时间间隔。
- 传感器历史可以储存在外部数据储存单元和计算程序中，例如：Memobase Plus CYZ71D。因此，可以基于先前历史确认传感器的当前应用。

---

### 完整性

#### 数字式数据传输确保数据安全

Memosens 技术对传感器中的测量值进行数字式处理，并通过非接触式连接将测量值传输至变送器，无电气干扰。优点如下：

- 传感器故障或传感器和变送器间的连接中断时，自动发出错误信息
- 及时错误检测，提升了测量点适用性

---

### 安全性

#### 最高过程安全性

通过非接触式连接进行感应式测量值传输，Memosens 确保了最高过程安全性，具有下列优点：

- 消除了所有湿气导致的测量问题。
  - 接头连接免腐蚀
  - 测量值不受湿气的干扰。
  - 即使在水下也可以连接
- 变送器与介质电气隔离。无需考虑过去的“对称系统的高阻抗”、“不对称系统”或阻抗转换器对测量的影响。
- 数字式测量值传输的屏蔽措施确保了电磁兼容安全性(EMC)。
- 采用本安型电子部件，完全可以在危险区中测量。

## 输入

测量变量	pH 值 温度
测量范围	<p>TB、TC 型电极:</p> <p>pH: 0...14 pH</p> <p>温度: <ul style="list-style-type: none"> <li>■ 0...140 °C (32...284 °F)</li> <li>■ 0...135 °C (32...275 °F), 适用于防爆型(Ex)电极和模拟式电极</li> </ul> </p> <p>TP 型电极(带压参比系统):</p> <p>pH: 0...12 pH</p> <p>温度: <ul style="list-style-type: none"> <li>■ 0...140 °C (32...284 °F) (140 °C (284 °F), 仅适用于消毒)</li> <li>■ 0...135 °C (32...275 °F), 适用于防爆型(Ex)电极和模拟式电极 (135 °C (275 °F), 仅适用于消毒)</li> <li>■ 连续操作时, max. 100 °C (212 °F), 温度超过 100 °C (212 °F)会产生压损</li> </ul> </p> <p>TU 型电极:</p> <p>pH: 0...14 pH</p> <p>温度: <ul style="list-style-type: none"> <li>■ 0...140 °C (32...284 °F) (140 °C (284 °F), 仅适用于消毒)</li> <li>■ 0...135 °C (32...275 °F), 适用于防爆型(Ex)电极和模拟式电极 (135 °C (275 °F), 仅适用于消毒)</li> <li>■ 连续操作时, max. 100 °C (212 °F), 温度超过 100 °C (212 °F)会产生压损</li> </ul> </p>



请注意过程操作条件。

## 安装条件

### 安装指南

- TB、TC 和 TP 型电极
  - 禁止倒装电极。水平倾斜角必须至少为 15°。倾斜安装角过小，玻璃膜中会形成气泡层，导致 pH 隔膜不能完全浸润在内部电解液中。
- TU 型电极
  - 允许倒装电极。可以以任意安装角度安装。

#### 注意

拧入电极前，确保电极安装支架的螺纹连接清洁，工作正常。

- ▶ 手动拧紧电极(3 Nm)! (仅当使用 Endress+Hauser OPA 安装支架安装时，数值有效。)
- ▶ 请确保遵守所使用安装支架《操作手册》中的安装指南。

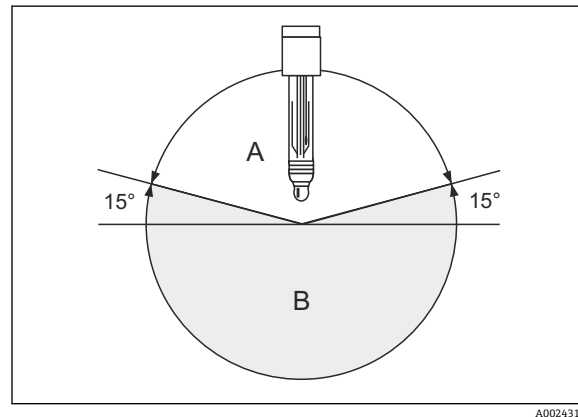


图 2 TB、TC 和 TP 型电极的安装示意图水平倾斜角度：  
min. 15°

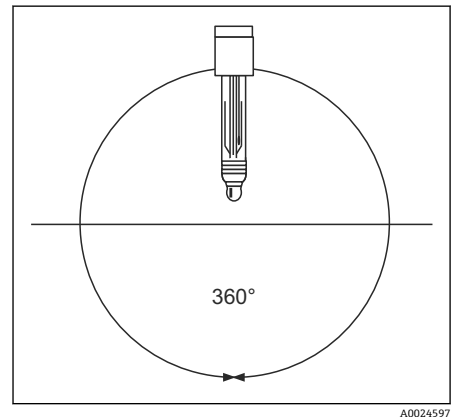


图 3 TU 电极的安装示意图；任意安装角度

- A 允许安装角度  
B 禁止安装角度

### TP 电极的安装指南

#### 小心

带带压参比系统的玻璃电极突然断裂和玻璃碎片飞溅(内部压力约 7 bar abs.)

- ▶ 操作电极时始终佩戴手套
- ▶ 小心拆除参比端上的硅密封圈。使用小刀启动电极测量。

调试电极前，必须拆除参比端上的硅密封圈。一旦密封圈被拆除，即可正常测量 pH 值。

请按照以下步骤操作：

1. 使用包装中的小刀完整拆除参比端上的硅密封圈。
2. 为了确保 pH 电极具有最佳测量精度，标定前将电极浸入在 pH 4...9 的标定液中，并保持 15...20 min。
3. 使用电极测量。

## 环境条件

### 环境温度范围

#### 注意

存在霜冻损坏电极的风险

- ▶ 温度低于-15 °C (5 °F)时，禁止使用电极。

### 储存温度

0...50 °C (32...122 °F)

### 防护等级

IP 68: Memosens 接头(10 m (33 ft)水柱, 25 °C (77 °F), 45 天, 1 M KCl)  
 IP 68: ESA 接头(1 m (3.3 ft)水柱, 50 °C (122 °F), 168 h)  
 IP 67: GSA 接头(密闭连接头系统)

## 过程条件

### 过程温度

TB、TC 型电极: 0...140 °C (32...284 °F)  
 0...135 °C (32...275 °F), 适用于防爆型(Ex)电极和模拟式电极  
 TP、TU 型电极: 0...100 °C (32...212 °F)  
 (消毒时: max. 140 °C (284 °F) / 135 °C (275 °F), 适用于防爆型(Ex)电极和模拟式电极)

### 过程压力(绝压)

TB、TC 型电极: 1...14 bar (15...203 psi)  
 TU 型电极: 1...11 bar (15...159 psi)  
 TP 型电极: 1...7 bar (15...101 psi)



最小允许绝压为 0.8 bar。注意 KCl 消耗过快。

#### 小心

在加压条件下长时间使用时，电极内部的压力会增大  
 存在玻璃破裂导致人员受伤的风险

- ▶ 在减压或在大气压条件下使用时，避免电极过热。
- ▶ 操作这些电极时，需佩戴护目镜和防护手套。

### 压力 - 温度曲线

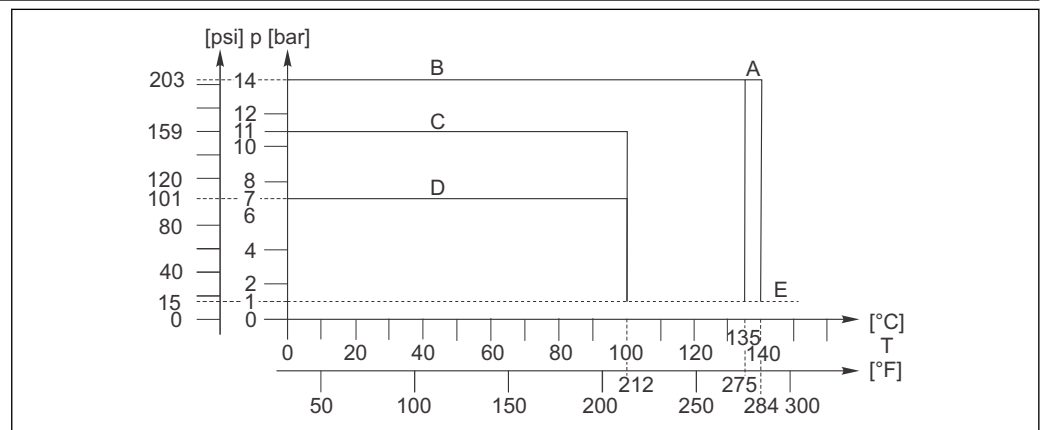


图 4 压力 - 温度曲线

- A TB、TC 型电极
- B TB、TC 型电极，防爆型(Ex)电极和模拟式传感器
- C TU 型
- D TP 型
- E 大气压

### 最小电导率

10  $\mu$ S/cm (在大气压下，零流量)

**pH 范围**

TB、TC、TU 型电极: 0...14 pH  
 TP 型电极: 0...12 pH

**注意**

存在电极损坏的风险

▶ 请勿在其他未指定的应用场合中操作电极!

**机械结构**

**CPS71D 的设计及外形尺寸**

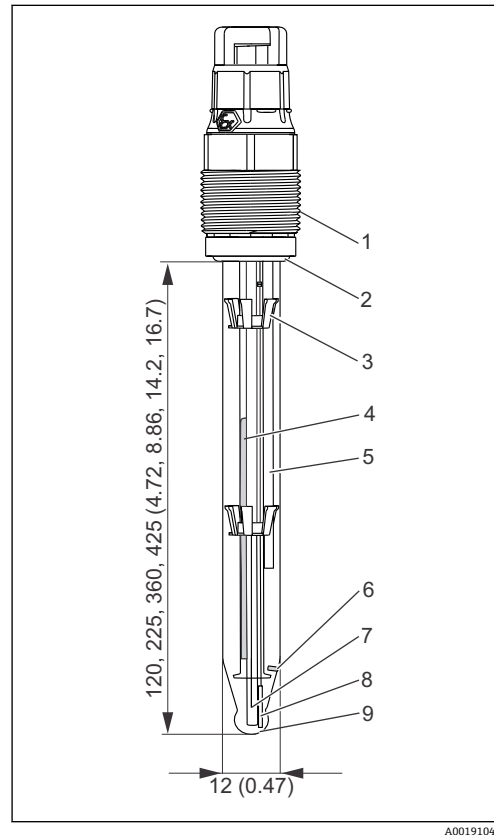
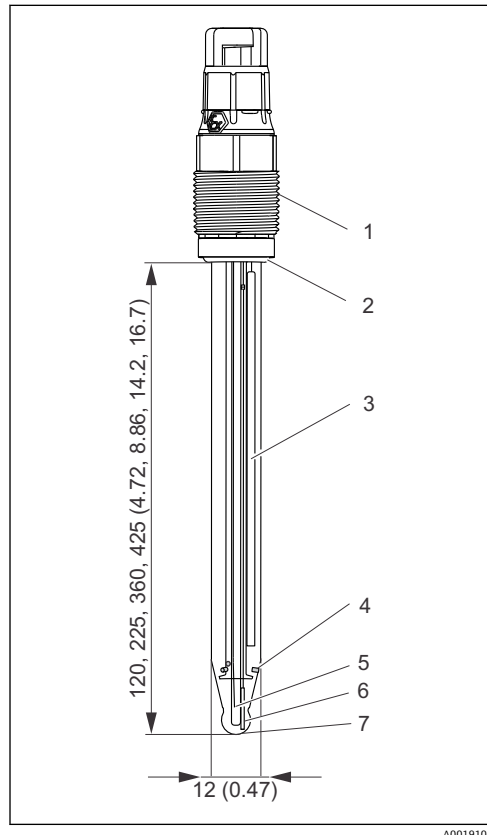


图 5 CPS71D, 带 Memosens 接头, TB 型

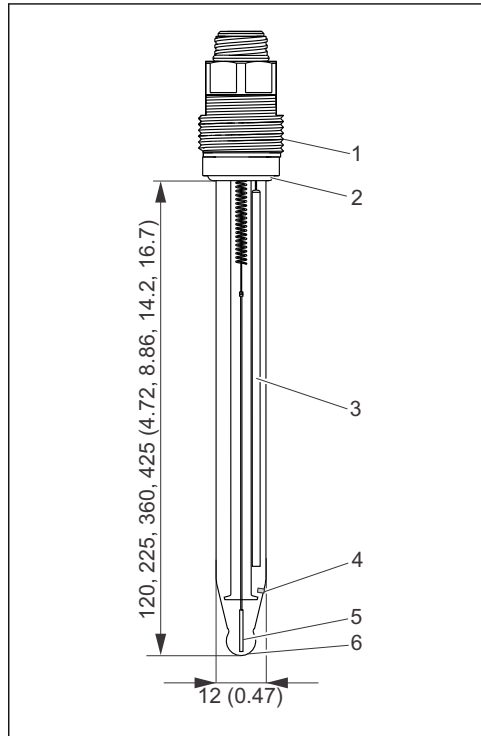
- 1 Memosens 接头
- 2 Viton O 型圈, 带止推环
- 3 Ag/AgCl 金属引线, 带离子捕捉阱
- 4 参比端
- 5 温度传感器
- 6 Ag/AgCl 内部参比引线 - pH 测量
- 7 pH 玻璃膜

图 6 CPS71D, 带 Memosens 接头, TP 型

- 1 Memosens 接头
- 2 Viton O 型圈, 带止推环
- 3 占位部件
- 4 气泡压力指示器
- 5 Ag/AgCl 金属引线, 带离子捕捉阱
- 6 参比端
- 7 温度传感器
- 8 Ag/AgCl 内部参比引线 - pH 测量
- 9 pH 玻璃膜



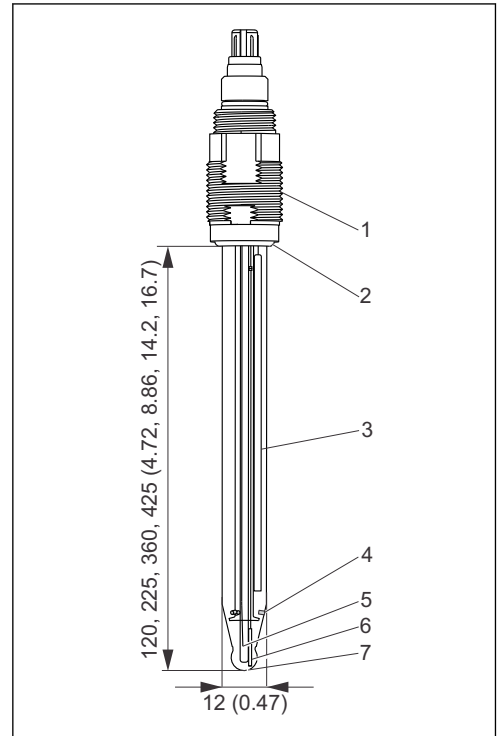
CPS71 的设计及外形尺寸



A0019105

图 7 CPS71, 带 GSA 接头, TB 型

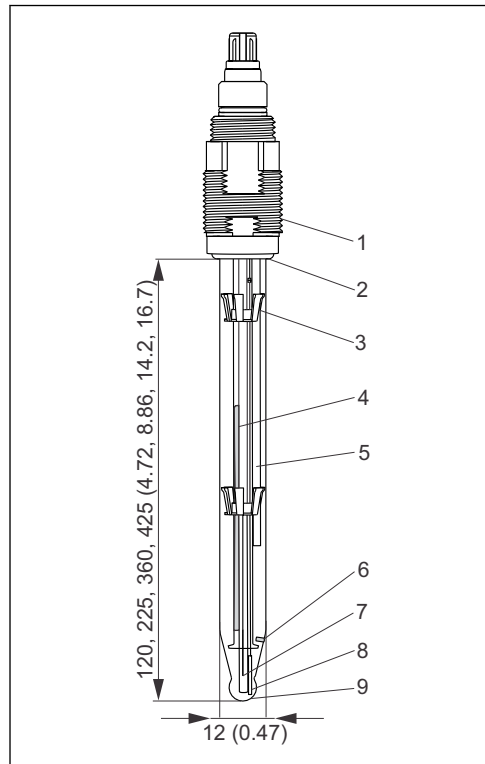
- 1 GSA 接头, Pg 13.5
- 2 Viton O 型圈, 带止推环
- 3 Ag/AgCl 金属引线, 带离子捕捉阱
- 4 参比端
- 5 Ag/AgCl 内部参比引线 - pH 测量
- 6 pH 玻璃膜



A0019106

图 8 CPS71, 带 ESA 接头, TC 型

- 1 ESA 接头, Pg 13.5
- 2 Viton O 型圈, 带止推环
- 3 Ag/AgCl 金属引线, 带离子捕捉阱
- 4 参比端
- 5 温度传感器
- 6 Ag/AgCl 内部参比引线 - pH 测量
- 7 pH 玻璃膜



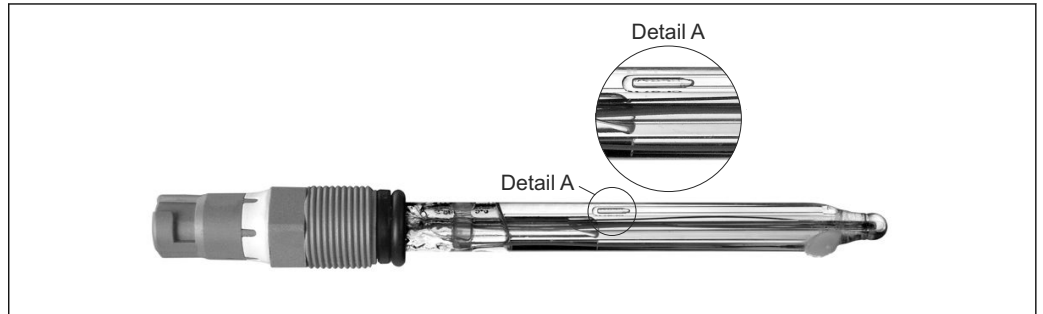
A0019101

图 9 CPS71, 带 ESA 接头, TP 型

- 1 ESA 接头, Pg 13.5
- 2 Viton O 型圈, 带止推环
- 3 占位部件
- 4 气泡压力指示器
- 5 Ag/AgCl 金属引线, 带离子捕捉阱
- 6 参比端
- 7 温度传感器
- 8 Ag/AgCl 内部参比引线 - pH 测量
- 9 pH 玻璃膜

重量	0.1 kg (0.22 lbs), 适用于长度为 120 mm (4.72 inch) 的电极	
材料	电极杆: pH 玻璃膜: 金属引线: 隔膜: 参比和盐桥电解液凝胶:	过程玻璃 B 型 Ag/AgCl 陶瓷, 可消毒和高温灭菌 无丙烯酸酰胺
过程连接	Pg 13.5	
温度传感器	CPS71D:	NTC30K
	CPS71:	Pt100、Pt1000
接头	CPS71D:	Memosens 接头, 适用于数字非接触式数据传输, 17 bar abs. (246 psi), 防爆型(Ex)或非防爆型
	CPS71:	
	ESA:	螺纹接头 Pg 13.5, TOP68, 17 bar abs. (246 psi), 防爆型(Ex)
	GSA:	螺纹接头 Pg 13.5, 非防爆型

参比系统	TB、TC 型电极:	Ag/AgCl 参比引线, 带离子捕捉阱和盐桥电解液 3 M KCl, 不含丙烯酰胺, 无细胞毒性
	TP 型电极:	Ag/AgCl 参比引线, 带离子捕捉阱和盐桥电解液 3 M KCl, 不含丙烯酰胺, 无细胞毒性, 7 bar abs.带压离子捕捉阱; 由压力指示器标识(→ 10)。
	TU 型电极:	Ag/AgCl 参比引线, 带离子捕捉阱和盐桥电解液 3 M KCl, 不含丙烯酰胺



A0025917

10 TP 型电极的压力指示器

## 证书和认证

CPS71D 和 CPS71 (ESA)的防爆认证(Ex)

**ATEX/NEPSI**  
II 1G Ex ia IIC T3/T4/T6 Ga

**FM/CSA**  
IS/NI CL. I. Div 1, Gr. A-D

 危险区使用的 Memosens 数字式电极的接头上带桔红色环。

生物兼容性认证

细胞毒性测试符合:  

- ISO 10993-5:2009
- USP 37: 2014, 第<87>章, 适用于参比凝胶电解液

TÜV 认证(Memosens 接头和 ESA 接头)

承压能力为 16 bar (232 psi) (表压), 至少三倍安全过压保护


CPS71D 的电磁兼容性(EMC)

干扰发射和抗干扰能力符合 EN 61326: 2012 标准

## 订购信息

产品主页	<a href="http://www.endress.com/cps71d">www.endress.com/cps71d</a> <a href="http://www.endress.com/cps71">www.endress.com/cps71</a>
产品选型表	<p>引导区位于产品主页的右侧。</p> <ol style="list-style-type: none"> <li>在“设备支持”下点击“仪表选型”。 <ul style="list-style-type: none"> <li>在单独窗口中打开产品选型软件。</li> </ul> </li> <li>选择符合您需求的所有选项，设置设备。 <ul style="list-style-type: none"> <li>从而获取设备的有效完整订货号。</li> </ul> </li> <li>以 PDF 或 Excel 文件输出订货号。点击屏幕上方的正确按钮即可。</li> </ol>
供货清单	<p>供货清单如下：</p> <ul style="list-style-type: none"> <li>所订购型号的电极</li> <li>《技术资料》</li> </ul>

## 附件

 以下为本文档发布时可提供的重要附件。未列举附件的详细信息请联系 Endress+Hauser 当地销售中心。

安装支架	<p><b>Cleanfit CPA472D</b></p> <ul style="list-style-type: none"> <li>可伸缩式安装支架，结构坚固，用于安装 pH 电极、ORP 电极或其他工业传感器</li> <li>重型支架，使用耐久材料</li> <li>手动或气动远程控制操作</li> <li>产品主页上的 Configurator 产品选型软件：<a href="http://www.endress.com/cpa472d">www.endress.com/cpa472d</a></li> </ul> <p> 《技术资料》TI00403C</p> <p><b>Cleanfit CPA871</b></p> <ul style="list-style-type: none"> <li>灵活过程可伸缩式安装支架，适用于水、污水和化工行业</li> <li>适用于标准 12 mm 传感器的应用</li> <li>产品主页上的 Configurator 产品选型软件：<a href="http://www.endress.com/cpa871">www.endress.com/cpa871</a></li> </ul> <p> 《技术资料》TI01191C</p> <p><b>Cleanfit CPA875</b></p> <ul style="list-style-type: none"> <li>可伸缩式过程安装支架，适用于消毒和卫生应用</li> <li>适用于使用标准 12 mm 传感器进行在线测量，适用参数：pH、ORP 和溶解氧</li> <li>产品主页上的 Configurator 产品选型软件：<a href="http://www.endress.com/cpa875">www.endress.com/cpa875</a></li> </ul> <p> 《技术资料》TI01168C</p> <p><b>Cleanfit CPA450</b></p> <ul style="list-style-type: none"> <li>可伸缩式安装支架，手动操作，用于在罐体和管道中安装 120 mm 传感器</li> <li>产品主页上的 Configurator 产品选型软件：<a href="http://www.endress.com/cpa450">www.endress.com/cpa450</a></li> </ul> <p> 《技术资料》TI00183C</p> <p><b>Cleanfit CPA471</b></p> <ul style="list-style-type: none"> <li>可伸缩式安装支架，一体式结构，不锈钢材质，用于在罐体和管道中安装，手动或气动远程控制</li> <li>产品主页上的 Configurator 产品选型软件：<a href="http://www.endress.com/cpa471">www.endress.com/cpa471</a></li> </ul> <p> 《技术资料》TI00217C</p> <p><b>Cleanfit CPA472</b></p> <ul style="list-style-type: none"> <li>可伸缩式安装支架，一体式结构，塑料材质，用于在罐体和管道中安装</li> <li>手动或气动远程控制操作</li> <li>产品主页上的 Configurator 产品选型软件：<a href="http://www.endress.com/cpa472">www.endress.com/cpa472</a></li> </ul> <p> 《技术资料》TI00223C</p>
------	---

#### **Cleanfit CPA473**

- 可伸缩式过程安装支架，不锈钢材质，带截止球阀，可以安全可靠地分离介质和环境
- 产品主页上的 Configurator 产品选型软件: [www.endress.com/cpa473](http://www.endress.com/cpa473)



《技术资料》TI00344C

#### **Cleanfit CPA474**

- 可伸缩式过程安装支架，塑料材质，带截止球阀，可以安全可靠地分离介质和环境
- 产品主页上的 Configurator 产品选型软件: [www.endress.com/cpa474](http://www.endress.com/cpa474)



《技术资料》TI00345C

#### **Unifit CPA442**

- 安装支架，适用于食品行业、生物技术和制药行业
- 通过 EHEDG 测试和 3A 认证
- 产品主页上的 Configurator 产品选型软件: [www.endress.com/cpa442](http://www.endress.com/cpa442)



《技术资料》TI00306C

#### **Dipfit CPA111**

- 浸入式安装支架，塑料材质，用于在敞口罐或密闭罐中安装
- 产品主页上的 Configurator 产品选型软件: [www.endress.com/cpa111](http://www.endress.com/cpa111)



《技术资料》TI00112C

#### **Dipfit CPA140**

- 浸入式安装支架，带法兰连接，用于在苛刻过程中安装 pH/ORP 电极
- 产品主页上的 Configurator 产品选型软件: [www.endress.com/cpa140](http://www.endress.com/cpa140)



《技术资料》TI00178C

#### **Flowfit CPA240**

- 流通式安装支架，用于在所需过程中安装 pH/ORP 电极
- 产品主页上的 Configurator 产品选型软件: [www.endress.com/cpa240](http://www.endress.com/cpa240)



《技术资料》TI00179C

#### **Flowfit CPA250**

- 流通式安装支架，适用于 pH/ORP 测量
- 产品主页上的 Configurator 产品选型软件: [www.endress.com/cpa250](http://www.endress.com/cpa250)



《技术资料》TI00041C

#### **Ecofit CPA640**

- 套件包括适配接头，适用于 120 mm pH/ORP 电极和带 TOP68 接头的传感器电缆
- 产品主页上的 Configurator 产品选型软件: [www.endress.com/cpa640](http://www.endress.com/cpa640)



《技术资料》TI00246C

#### **Flexdip CYA112**

- 水和污水的浸入式安装支架
- 模块化安装支架系统，用于在水池、明渠和罐体中安装传感器
- 产品主页上的 Configurator 产品选型软件: [www.endress.com/cya112](http://www.endress.com/cya112)



《技术资料》TI00432C

---

**标定液****Endress+Hauser 的高品质标定液 CPY20**

第二种标定液符合 PTB 认证(联邦德国工程物理研究所)的主要参比材料要求, 也符合 NIST 认证(美国国家标准技术研究所)的标准参比材料要求, 按照 DIN19266 标准由 DKD(德国标定服务机构)认证实验室颁发。

产品主页上的 Configurator 产品选型软件: [www.endress.com/cpy20](http://www.endress.com/cpy20)

---

**测量电缆****CYK10 Memosens 数据电缆**

- 适用于 Memosens 数字式传感器
- 产品主页上的 Configurator 产品选型软件: [www.endress.com/cyk10](http://www.endress.com/cyk10)



《技术资料》TI00118C

**CPK9**

- 适用于带 TOP68 接头的传感器, 及高温和高压应用场合, IP 68
- 在产品选型表中选择



详细信息和订购信息请咨询 Endress+Hauser 当地销售中心。

**CPK1**

适用于带 GSA 接头的 pH/ORP 电极



订购信息请咨询当地销售中心或登录网址查询: [www.endress.com](http://www.endress.com)。

---

[www.addresses.endress.com](http://www.addresses.endress.com)

---