

# 技术资料

## Ceragel CPS72, CPS72D

ORP 电极，模拟式或 Memosens 数字式电极

适用于过程、卫生和消毒应用场合，带抗毒性离子捕捉阱的参比系统



### 应用

- 卫生和消毒应用 (可高温、高压消毒)
  - 发酵罐
  - 生物技术
  - 制药行业
  - 食品行业
- 过程技术和过程监控：
  - ORP 测量值快速变化
  - 高浓度毒性介质，例如：H<sub>2</sub>S

通过 ATEX、FM 和 CSA 认证，可以在危险区中使用

### 优势

- 生物兼容性认证，无细胞毒性
- 盐桥电解液不含丙烯酰胺
- Memosens 数字式电极内置温度传感器
- 带抗毒性离子捕捉阱的参比系统，使用寿命很长
- 盐桥电解液不含银离子
- 满足 CIP/SIP 清洗和高温灭菌，取决于最高温度为 140 °C (284 °F) 的型号

## 功能与系统设计

测量原理	<p><b>氧化还原 (ORP) 测量</b></p> <p>氧化还原电位是介质中氧化和还原物质间的平衡指标。使用铂电极或金电极取代 pH 敏感性玻璃膜进行氧化还原电位测量。类似于 pH 测量，内置 Ag/AgCl 参比系统用作参比电极。</p>
常规特性	<ul style="list-style-type: none"> <li>■ <b>响应时间短</b> 陶瓷引线允许介质快速充分扩散，从而确保短响应时间。</li> <li>■ <b>使用寿命长</b> 离子捕捉阱为标准配置，确保参比系统抗毒性，保证了更长的使用寿命，确保能抗温度和压力波动。离子捕捉阱也能有效防止银离子扩散至电解液中。</li> </ul>
CPS72D 的通信和参数处理	<p>数字式电极中可以储存下列测量系统参数：</p> <ul style="list-style-type: none"> <li>■ <b>制造商参数</b> <ul style="list-style-type: none"> <li>- 序列号</li> <li>- 订货号</li> <li>- 生产日期</li> </ul> </li> <li>■ <b>标定参数</b> <ul style="list-style-type: none"> <li>- 标定日期</li> <li>- 标定偏置量 (“mV” 测量模式)</li> <li>- 斜率 (%) (“%” 测量模式)</li> <li>- 标定次数</li> <li>- 最近标定使用的变送器序列号</li> </ul> </li> <li>■ <b>工作参数</b> <ul style="list-style-type: none"> <li>- 应用温度范围</li> <li>- 氧化还原 (ORP) 应用范围</li> <li>- 首次调试日期</li> <li>- 工作小时数</li> </ul> </li> </ul> <p>上述参数可以通过 Liquiline CM44x 或 Liquiline M CM42 变送器显示。</p>
CPS72D 的可靠性	<p><b>最高过程安全性</b></p> <p>通过非接触式插头连接进行感应式测量值传输，Memosens 确保最高过程安全性，具有下列优点：</p> <ul style="list-style-type: none"> <li>■ 消除了所有潮湿导致的测量问题： <ul style="list-style-type: none"> <li>- 接头连接免腐蚀</li> <li>- 不会因为湿气导致测量值偏差</li> <li>- 接头系统可在水下连接</li> </ul> </li> <li>■ 变送器与介质电气隔离。 因此，进行 pH/ORP 测量时无需考虑“等电势高阻抗”或“非对称”和阻抗转换器对测量的影响。</li> <li>■ 数字式测量值传输的屏蔽措施确保了电磁兼容安全性 (EMC)。</li> <li>■ 采用本安型电子部件，可以便捷地安装在危险区中使用。</li> </ul> <p>Memosens 技术将传感器中的测量值数字化后，通过非接触式方式将测量值传输至变送器中，不受电势干扰的影响。优点如下：</p> <ul style="list-style-type: none"> <li>■ 电极故障，或电极与变送器之间的连接中断时，自动发出错误信息</li> <li>■ 及时错误识别功能极大地提升了测量有效性</li> </ul>

### 操作简便

Memosens 电极内置电子部件，用于储存标定参数和其他信息，例如：总工作小时数和极高温度下的工作小时数。电极安装完成后，电极参数自动传输至变送器中，用于计算当前氧化还原 (ORP) 电位。

电极中储存标定参数，可以在测量点之外进行电极和测量点标定和调节。优点如下：

- 可以在实验室中简便地进行最佳工况条件下的电极标定，提升标定质量。
- 快速、轻松地更换预标定电极，极大地提升了测量有效性。
- 变送器安装在内置测量设备的测量容器中，减少所需固定材料和电缆数量。
- 基于所有储存的电极参数可以精确确定测量点的维护间隔时间，进行预维护。
- 电极历史可以储存在外部数据储存器中，可在任何时间进行计算。因此，可以基于先前历史确认电极的当前应用。

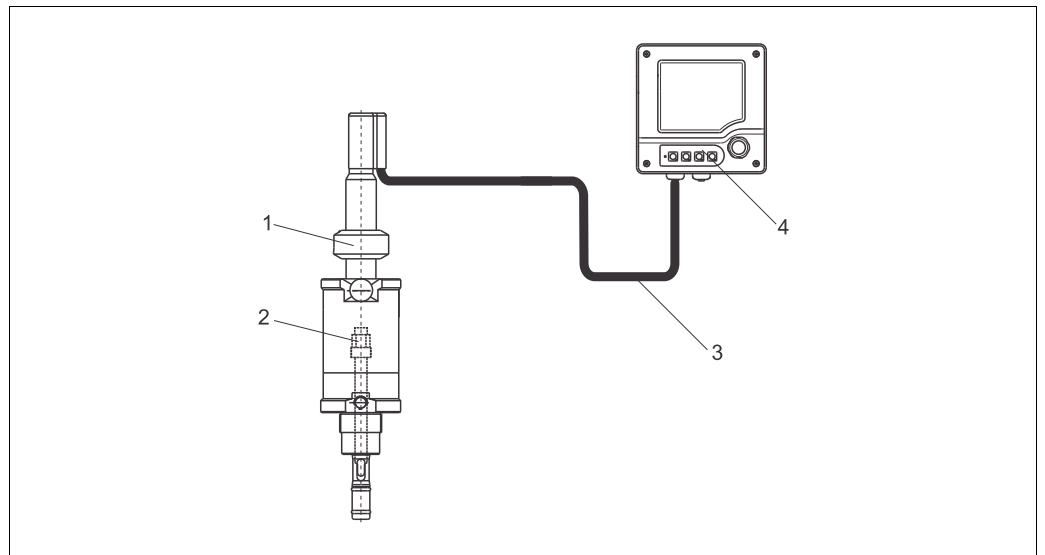
### 与变送器通信

始终将 Memosens 数字式电极连接至 Memosens 变送器。变送器无法与模拟式电极进行数据传输。

### 测量系统

完整的测量系统包括：

- ORP 电极 CPS72 或 CPS72D
- 变送器，例如：Liquiline CM42 或 Liquiline CM44x ( 连接 Memosens 数字式电极 CPS72D)
- 专用测量电缆，例如：CPK9 或 Memosens 数据电缆 CYK10 ( 连接 CPS72D)
- 浸入式安装支架、流通式安装支架或可伸缩式安装支架，例如：Cleanfit H CPA475



a0003706

ORP 测量的测量系统示意图

- 1 过程安装支架 Cleanfit H CPA475
- 2 ORP 电极 CPS72 / CPS72D
- 3 专用测量电缆 CPK9 ( 连接带 TOP68 接头的电极 ) / CYK10 ( 连接数字式电极 )
- 4 Liquiline CM42 变送器

## 输入

测量变量	ORP	
测量范围	ORP	-1500...1500 mV
	温度	-15...140 ° C (5...284 ° F) 0...135 ° C (32...275 ° F), 适用于防爆型 (Ex) 电极和模拟式电极

**i** 请注意过程中的应用条件。

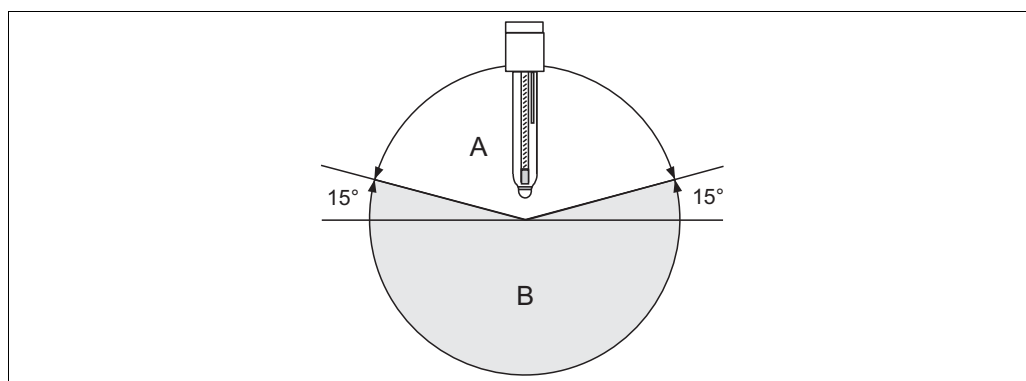
## 安装条件

**安装指南** 禁止电极倒装。水平倾斜角必须至少为 15°。倾斜安装角过小，将形成气泡层，导致参比引线和金属引线接触不良。

### 注意

拧入前，请确保安装支架螺纹连接清洁，工作正常。

- ▶ 手动拧紧电极 (3 Nm) ! ( 参数值仅适用于使用 Endress+Hauser 安装支架进行电极安装 )。
- ▶ 请遵守所使用的安装支架的《操作手册》中的安装指南。



电极的安装示意图；水平安装倾斜角度：min. 15°

- A 允许安装位置
- B 禁止安装位置

## 环境条件

### 环境温度范围

#### 注意

存在霜冻损坏的危险

- ▶ 温度低于  $-15^{\circ}\text{C}$  ( $5^{\circ}\text{F}$ ) 时，请勿使用电极。

### 储存温度

0...50 °C (32...120 °F)

### 防护等级

IP 67 : GSA 接头 (带密闭接头系统)

IP 68 : ESA 接头 (测试条件 : 1 m (3.28 ft) 水柱, 50 °C (122 °F), 168 h)

IP 68 : Memosens 接头 | 测试条件 : 10 m (32.8 ft) 水柱, 25 °C (77 °F), 45 天, 1 M KCl)

## 过程条件

### 过程温度范围

-15...140 °C (5...284 °F)

-15...135 °C (5...275 °F), 适用于防爆型 (Ex) 电极和模拟式电极

### 过程压力 (绝压)

0.8...11 bar (12...160 psi)

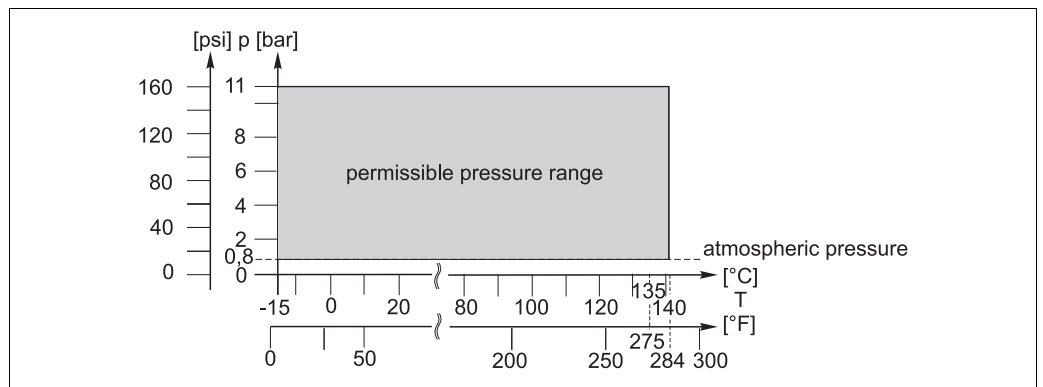
#### ⚠ 小心

在增压过程压力条件下，较长时间内使用时电极承受压力

存在玻璃破裂导致人员受伤的风险

- ▶ 电极在减压条件下或在大气压条件下使用时，请确保电极不会过热。
- ▶ 操作此款电极时，请穿着防护服和佩戴防护手套。

### 压力 - 温度曲线



压力 - 温度曲线示意图

### 应用

卫生和消毒应用，还原介质，例如：铬酸盐还原剂、游泳池中的添加氯

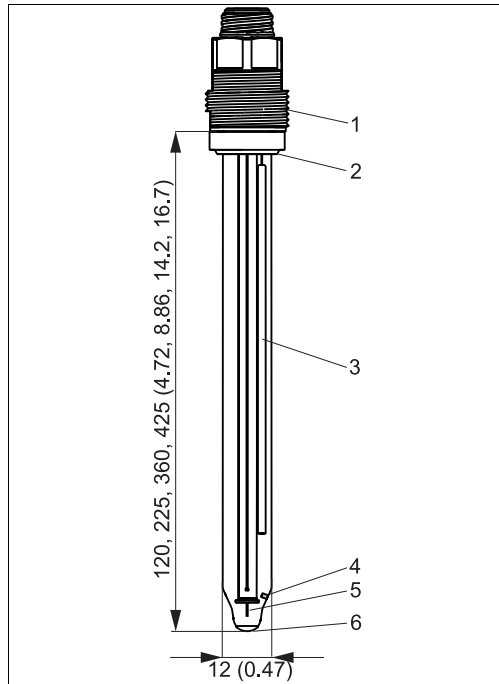
#### 注意

存在电极损坏的风险

- ▶ 超出上述规范时请勿使用电极！

## 机械结构

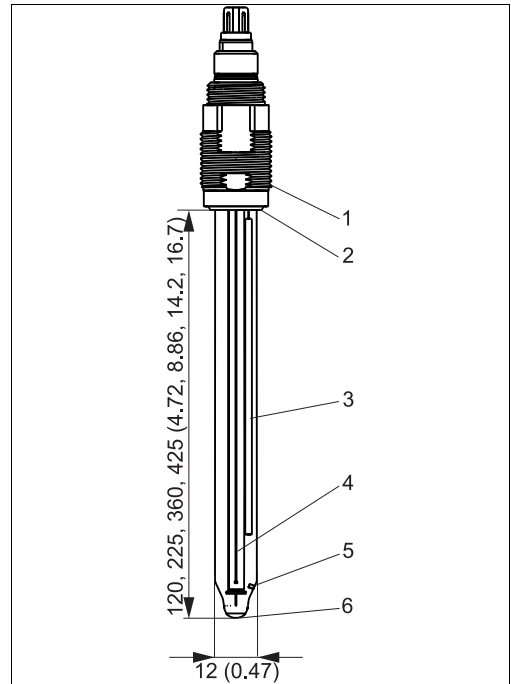
### CPS72 的设计和外形尺寸



a0020432

CPS72 电极, 带 GSA 接头, 单位: mm (inch)

- 1 GSA 电极接头, Pg 13.5
- 2 Viton O 型圈, 带止推环
- 3 外部参比引线, 带离子捕捉阱
- 4 隔膜
- 5 Ag 引线
- 6 铂环

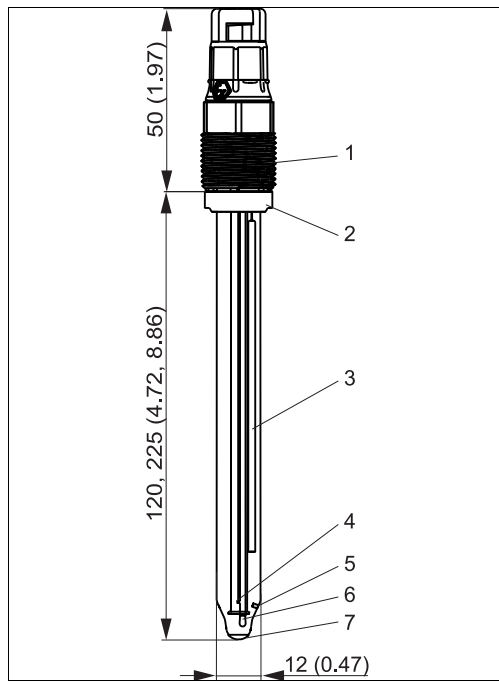


a0020433

CPS72 电极, 带 ESA 接头, 单位: mm (inch)

- 1 ESA 电极接头, Pg 13.5
- 2 Viton O 型圈, 带止推环
- 3 外部参比引线, 带离子捕捉阱
- 4 隔膜
- 5 Ag 引线
- 6 铂环

### CPS72D 的设计和外形尺寸



a0020434

CPS72D 电极, 带 Memosens 接头, 单位: mm (inch)

- 1 Memosens 接头
- 2 Viton O 型圈, 带止推环
- 3 外部参比引线, 带离子捕捉阱
- 4 温度传感器
- 5 隔膜
- 6 Ag 引线
- 7 铂环

重量	0.1 kg (0.22 lbs)	
材料	电极杆 金属引线 引线 ORP 测量部件 凝胶	过程玻璃 Ag/AgCl 陶瓷，可消毒和高温灭菌 铂 盐桥电解液，无聚丙烯酰胺，无细胞毒性 接液部件不含聚丙烯酰胺
过程连接	Pg 13.5	
温度传感器	CPS72D :	NTC 30K
接头	CPS72 :	ESA : Pg 13.5 螺纹接头, TOP 68, 16 bar (232 psi), 防爆型 (Ex) GSA : Pg 13.5 螺纹接头, 非防爆型 CPS72D : Memosens 接头, 适用于数字式非接触数据传输, 16 bar (232 psi), 防爆型 (Ex) 或非防爆型
参比系统	Ag/AgCl 参比引线, 带凝胶, 不含聚丙烯酰胺盐桥电解液, 无细胞毒性, 无 AgCl-free, 离子捕捉阱	

## 证书和认证

CPS72 (ESA) 和 CPS72D 的 防爆认证 (Ex)	<b>ATEX/NEPSI</b> <ul style="list-style-type: none"> <li>▪ II 1G Ex ia IIC T3/T4/T6 Ga</li> </ul> <b>FM/CSA</b> <ul style="list-style-type: none"> <li>▪ IS/NI CL. I. Div 1, Gr. A-D</li> </ul> <b>IECEX</b> <ul style="list-style-type: none"> <li>▪ Ex ia IIC T3/T4/T6 Ga</li> </ul>
生物兼容性	生物兼容性认证符合 : <ul style="list-style-type: none"> <li>▪ ISO 10993-5:1993</li> <li>▪ USP &lt;87&gt;, 琼脂扩散测试和漂白测试</li> </ul>
TÜV 认证 (ESA 和 Memosens 接头)	耐压能力为 16 bar (232 psi), 至少三倍过压安全保护
CPS72D 的电磁兼容性 (EMC)	干扰发射和抗干扰能力符合 EN 61326:2006 标准

---

## 订购信息

---

通过下列方式获取产品的详细订购信息：


- 使用 Endress+Hauser 公司网页上的产品选型软件：  
www.endress.com → 选择国家 → 产品 → 选择仪表 → 功能页面：产品选型
- 咨询 Endress+Hauser 当地销售中心：[www.endress.com/worldwide](http://www.endress.com/worldwide)

产品选型软件：产品选型工具

- 最新设置参数
- 取决于设备类型：直接输入测量点参数，例如：测量范围或显示语言
- 自动校验排他选项
- 自动生成订货号及其明细，PDF 文件或 Excel 文件输出
- 通过 Endress+Hauser 在线商城直接订购



## 附件

 Endress+Hauser 提供多种类型的附件，以满足不同用户需求。  
未列举的附件订购信息请咨询 Endress+Hauser 当地服务机构。

### 安装支架

#### Cleanfit W CPA450

- 可伸缩式安装支架，手动操作，用于在罐体和管道中安装 120 mm pH/ORP 电极
- 产品选型表 (-> Configurator 在线选型 : [www.endress.com/cpa450](http://www.endress.com/cpa450))
- 《技术资料》TI00183C

#### Cleanfit P CPA471

- 可伸缩式安装支架，一体式结构，不锈钢材质，用于在罐体和管道中安装，手动或气动远程控制操作
- 产品选型表 (-> Configurator 在线选型 : [www.endress.com/cpa471](http://www.endress.com/cpa471))
- 《技术资料》TI00217C

#### Cleanfit P CPA472

- 可伸缩式安装支架，一体式结构，塑料材质，用于在罐体和管道中安装，手动或气动远程控制操作
- 产品选型表 (-> Configurator 在线选型 : [www.endress.com/cpa472](http://www.endress.com/cpa472))
- 《技术资料》TI00223C

#### Cleanfit P CPA472D

- 可伸缩式安装支架，坚固耐用，适用于 pH、ORP 和其他工业传感器，手动或气动远程控制，重型采用十分耐久的材料
- 产品选型表 (-> Configurator 在线选型 : [www.endress.com/cpa472d](http://www.endress.com/cpa472d))
- 《技术资料》TI00403C

#### Cleanfit P CPA473

- 可伸缩式过程安装支架，不锈钢材质，带球阀，可以安全可靠地分离介质和环境
- 产品选型表 (-> Configurator 在线选型 : [www.endress.com/cpa473](http://www.endress.com/cpa473))
- 《技术资料》TI00344C

#### Cleanfit P CPA474

- 可伸缩式过程安装支架，塑料材质，带球阀，可以安全可靠地分离介质和环境
- 产品选型表 (-> Configurator 在线选型 : [www.endress.com/cpa474](http://www.endress.com/cpa474))
- 《技术资料》TI00345C

#### Cleanfit H CPA475

- 可伸缩式安装支架，用于在消毒状态的罐体和管道中安装，进行 pH/ORP 测量
- 产品选型表 (-> Configurator 在线选型 : [www.endress.com/cpa475](http://www.endress.com/cpa475))
- 《技术资料》TI00240C

#### Unifit H CPA442

- 过程安装支架，适用于食品、生物技术和制药行业；用于安装 120 mm 电极
- 产品选型表 (-> Configurator 在线选型 : [www.endress.com/cpa442](http://www.endress.com/cpa442))
- 《技术资料》TI00306C

#### Dipfit W CPA111

- 浸入式安装支架，塑料材质，用于在敞口罐和密闭罐中安装
- 产品选型表 (-> Configurator 在线选型 : [www.endress.com/cpa111](http://www.endress.com/cpa111))
- 《技术资料》TI00112C

#### Dipfit P CPA140

- 浸入式安装支架，带法兰连接，用于在所需过程中安装 pH/ORP 电极
- 产品选型表 (-> Configurator 在线选型 : [www.endress.com/cpa140](http://www.endress.com/cpa140))
- 《技术资料》TI00178C

#### Flowfit P CPA240

- 流通式安装支架，用于在所需过程中安装 pH/ORP 电极
- 产品选型表 (-> Configurator 在线选型 : [www.endress.com/cpa240](http://www.endress.com/cpa240))
- 《技术资料》TI00179C

**Flowfit W CPA250**

- 流通式安装支架，用于安装 pH/ORP 电极
- 产品选型表 (-> Configurator 在线选型 : [www.endress.com/cpa250](http://www.endress.com/cpa250))
- 《技术资料》 TI00041C

**Ecofit CPA640**

- 整套包括 120 mm pH 电极的适配接头和带 TOP68 接头的传感器电缆
- 产品选型表 (-> Configurator 在线选型 : [www.endress.com/cpa640](http://www.endress.com/cpa640))
- 《技术资料》 TI00264C

---

**标定液****ORP 电极的标定液的技术参数**

- +220 mV, pH 7, 100 ml (3.4 fl.oz.) ; 订货号 : CPY3-0
- +468 mV, pH 0.1, 100 ml (3.4 fl.oz.) ; 订货号 : CPY3-1

---

**测量电缆****测量电缆**

- 适用于带 ESA 接头的传感器，以及高温和高压应用，IP 68
- 订购信息请参考产品选型表
- 《技术资料》 TI00501C

**专用测量电缆 CPK1**

- 适用于带 GSA 接头的 pH/ORP 电极
- 订购信息请参考产品选型表
- 《技术资料》 TI00501C

**Memosens 数据电缆 CYK10**

- 适用于 Memosens 数字式传感器
- 产品选型表 (-> Configurator 在线选型 : [www.endress.com/cyk10](http://www.endress.com/cyk10))
- 《技术资料》 TI00118C

 防爆型 (Ex) CYK10 的接头上带桔 / 红色环。



[www.addresses.endress.com](http://www.addresses.endress.com)

---