

# 技术资料

## Proline Promass Q 500

科里奥利质量流量计



极端工况专用流量计，分体型设计，最多支持 4 路输入/输出

### 应用

- 流量测量不受粘度或密度等流体物理性质的影响
- 测量性能出众，适用于计量交接应用、密度测量和极端工况下的测量

### 仪表特点

- 质量/体积流量测量：测量误差为 $\pm 0.05\%$
- 密度测量：测量误差为 $\pm 0.1 \text{ kg/m}^3$
- 低压损，小零点漂移，大有效量程比
- 分体型仪表，最多提供 4 路输入/输出
- 背光显示屏，触控键操作，支持 WLAN 访问
- 标准传感器和变送器连接电缆

### 优势

- 测量性能有保障：最高质量流量、体积流量和密度测量精度
- 针对含气液体进行测量性能优化：采用 MFT 技术（双频技术）
- 更少过程测量点：多变量测量（流量、密度、温度）
- 节省安装空间：无前/后直管段安装长度要求
- 完整查看过程信息和诊断信息：用户灵活选择输入/输出组合，支持以太网通信
- 操作简单、配置灵活：允许用户自定义输入/输出
- 内置自校验功能：采用 Heartbeat Technology 心跳技术

# 目录






<b>文档信息</b> .....	<b>4</b>	<b>环境条件</b> .....	<b>66</b>
图标 .....	4	环境温度范围 .....	66
<b>功能与系统设计</b> .....	<b>5</b>	储存温度 .....	67
测量原理 .....	5	气候等级 .....	67
测量系统 .....	6	相对湿度 .....	67
设备结构 .....	8	海拔高度 .....	67
安全性 .....	8	防护等级 .....	67
		抗冲击性和抗振性 .....	67
<b>输入</b> .....	<b>11</b>	内部清洗 .....	68
测量变量 .....	11	机械负载 .....	68
测量范围 .....	11	电磁兼容性 (EMC) .....	68
量程比 .....	12	<b>过程条件</b> .....	<b>68</b>
输入信号 .....	12	介质温度范围 .....	68
<b>输出</b> .....	<b>14</b>	密度 .....	69
输出变量和输入变量 .....	14	压力/温度曲线 .....	69
输出信号 .....	16	传感器外壳 .....	72
报警信号 .....	22	爆破片 .....	73
最大负载 .....	24	限流值 .....	73
防爆连接参数 .....	24	压损 .....	73
小流量切除 .....	26	系统压力 .....	73
电气隔离 .....	26	隔热 .....	74
通信规范参数 .....	26	伴热 .....	74
		振动 .....	74
<b>电源</b> .....	<b>32</b>	<b>计量交接测量</b> .....	<b>75</b>
接线端子分配 .....	32	<b>机械结构</b> .....	<b>76</b>
可用设备插头 .....	33	外形尺寸 (国际单位) .....	76
针脚分配和设备插头 .....	34	外形尺寸 (美制单位) .....	92
电源 .....	36	重量 .....	100
功率消耗 .....	36	材质 .....	100
电流消耗 .....	36	过程连接 .....	103
电源故障 .....	36	表面光洁度 .....	103
过电流保护元件 .....	36	<b>可操作性</b> .....	<b>103</b>
电气连接 .....	37	操作方法 .....	103
电势平衡 .....	49	语言 .....	103
接线端子 .....	49	现场操作 .....	103
电缆入口 .....	49	远程操作 .....	104
电缆规格 .....	49	服务接口 .....	110
过电压保护 .....	55	网络集成 .....	111
		配套调试软件 .....	112
<b>性能参数</b> .....	<b>55</b>	HistoROM 智能数据管理 .....	113
参考操作条件 .....	55	<b>证书和认证</b> .....	<b>115</b>
最大测量误差 .....	55	CE 认证 .....	115
重复性 .....	57	UKCA 认证标记 .....	115
响应时间 .....	57	RCM 认证标记 .....	115
环境温度的影响 .....	58	防爆认证 .....	115
介质温度的影响 .....	58	卫生合规认证 .....	118
介质压力的影响 .....	58	药物相容性试验 .....	118
设计准则 .....	59	功能安全性 .....	118
		HART 认证 .....	118
<b>安装</b> .....	<b>60</b>	FOUNDATION Fieldbus 认证 .....	118
安装位置 .....	60	认证: PROFIBUS .....	119
安装方向 .....	61	工业以太网 (EtherNet/IP) 认证 .....	119
前后直管段长度 .....	62		
安装变送器外壳 .....	63		
特殊安装指南 .....	64		

PROFINET 认证 .....	119
PROFINET + Ethernet-APL 认证 .....	119
压力设备指令 .....	119
无线电认证 .....	119
测量仪表认证 .....	119
其他认证 .....	119
其他标准和准则 .....	120
<b>订购信息 .....</b>	<b>121</b>
<b>应用软件包 .....</b>	<b>121</b>
诊断功能 .....	121
Heartbeat Technology 心跳技术 .....	121
浓度测量 .....	121
高级密度测量功能 .....	122
高精度密度测量和扩展密度功能 .....	122
石油测量 .....	122
石油测量和锁定功能 .....	122
OPC-UA 服务器 .....	122
<b>附件 .....</b>	<b>122</b>
设备专用附件 .....	123
通信专用附件 .....	124
服务专用附件 .....	125
系统产品 .....	125
<b>文档资料 .....</b>	<b>126</b>
标准文档资料 .....	126
设备补充文档资料 .....	126
<b>注册商标 .....</b>	<b>128</b>

## 文档信息

### 图标





#### 电气图标

图标	说明
	直流电
	交流电
	直流电和交流电
	<b>接地连接</b> 操作员默认此接地端已经通过接地系统可靠接地。
	<b>等电势连接端 (PE: 保护性接地端)</b> 建立任何其他连接之前, 必须确保接地端子已经可靠接地。 设备内外部均有接地端: <ul style="list-style-type: none"> <li>▪ 内部接地端: 等电势连接端已连接至电源。</li> <li>▪ 外部接地端: 设备已连接至工厂接地系统。</li> </ul>




#### 通信图标

图标	说明
	<b>无线局域网 (WLAN)</b> 无线局域网通信。
	<b>LED 指示灯</b> 发光二极管熄灭。
	<b>LED 指示灯</b> 发光二极管亮起。
	<b>LED 指示灯</b> 发光二极管闪烁。

#### 特定信息图标

图标	说明
	<b>允许</b> 允许的操作、过程或动作。
	<b>推荐</b> 推荐的操作、过程或动作。
	<b>禁止</b> 禁止的操作、过程或动作。
	<b>提示</b> 附加信息。
	参考文档
	参考页面
	参考图
	外观检查

图中的图标

图标	说明
1, 2, 3, ...	部件号
1, 2, 3, ...	操作步骤
A, B, C, ...	视图
A-A, B-B, C-C, ...	章节
	危险区
	安全区 (非危险区)
	流向

## 功能与系统设计

### 测量原理

测量系统基于科氏力测量原理工作。科氏力是在旋转运动的系统中做直线运动的物体所受到的力。

$$F_c = 2 \cdot \Delta m (v \cdot \omega)$$

$F_c$  = 科氏力

$\Delta m$  = 运动物体的质量

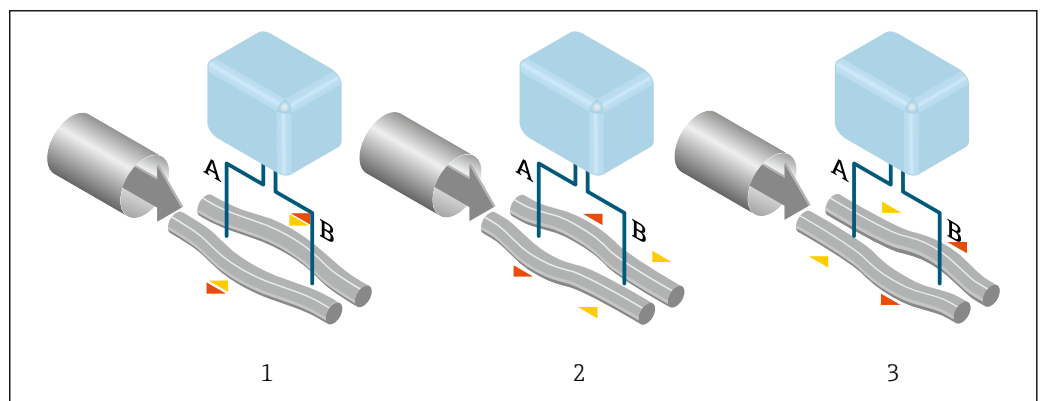
$\omega$  = 角速度

$v$  = 旋转或振动系统中物体的径向速度

科氏力大小取决于运动物体的质量  $\Delta m$  和其径向速度  $v$ ，即质量流量。传感器使用测量管振动替代旋转系统的恒定角速度  $\omega$ 。

流体流经传感器，传感器内两根平行放置的测量管反相振动，类似音叉振动。测量管中产生科氏力，导致测量管振动出现相位差（参见下图）：

- 流量为零时（流体静止不动），两根测量管同相振动（1），无相位差。
- 质量流量使得测量管在入口处（2）振动减速，在出口处（3）振动加速，产生相位差。



A0028850

质量流量越大，相位差（A-B）也越大。电磁式相位传感器记录测量管入口处和出口处的振动相位。两根测量管反相振动实现系统平衡。测量原理完全不受温度、压力、粘度、电导率和流体特性的影响。

### 密度测量

测量管以其共振频率连续振动。质量改变导致振动系统（包含测量管和流体）的密度改变，从而自动改变了系统振动频率。共振频率是介质密度的函数。微处理器基于此关系计算密度信号。

**体积测量**

基于质量流量测量值计算体积流量。

**温度测量**

监控测量管温度，用于计算温度效应的补偿系数。测量管温度与过程温度相同，可以作为输出信号。

**双频振动技术 (MFT)**

通过主动补偿实现双相流（夹杂悬浮气泡或微小气泡的含气介质）高精度测量。其中两根测量管以不同的共振频率同时振动。通过分析两根测量管振动过程中相对于介质的共振特性，可以主动补偿测量误差。

**气泡处理功能 (GFH)**

气泡处理功能是一项 Promass 软件功能，能够提高测量稳定性和重复性。此功能连续监测单相流存在的干扰，例如液体介质中的气泡或气体介质中的液滴。存在第二相时，流量和密度信号不稳定性加剧。气泡处理功能基于干扰的严重程度提高测量稳定性，不会在单相流工况下产生其他影响。

 仅 HART、Modbus RS485、PROFINET 以及 PROFINET + Ethernet-APL 通信型仪表提供气泡处理功能。

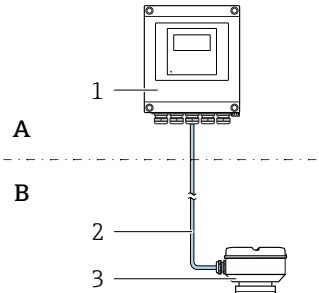
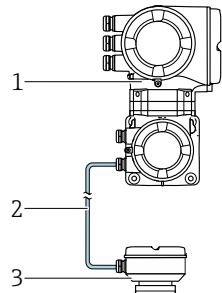
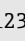
 气泡处理功能的详细信息参见配套《特殊文档》→  127

**测量系统**

测量系统由变送器和传感器组成。变送器和传感器分开安装。通过连接电缆连接变送器和传感器。

**变送器**

提供两种类型的变送器。

Proline 500 (数字) 变送器 <sup>1)</sup>	Proline 500 变送器
<p>适用于无需满足特殊环境或工况条件要求的应用场合。</p>  <p>A 非防爆区或防爆区（防爆 2 区；Cl. I, Div. 2） B 非防爆区或防爆区（防爆 2 区；Cl. I, Div. 2 或防爆 1 区；Cl. I, Div. 1） 1 变送器 2 连接电缆：标准专用电缆 3 传感器接线盒，内置智能传感器电子模块 (ISEM)</p> <ul style="list-style-type: none"> <li>灵活经济的分体式安装。</li> <li>标准电缆用作连接电缆。</li> <li>电子部件安装在变送器外壳内，智能传感器电子模块 (ISEM) 安装在传感器接线盒内</li> <li>传输信号：数字信号</li> <li>订购选项“内置智能传感器电子模块 (ISEM)”，选型代号 <b>A</b> “传感器”</li> </ul>	<p>适用于需要满足特殊环境或工况条件要求的应用场合。</p>  <p>非防爆区或防爆区（防爆 2 区；Cl. I, Div. 2 或防爆 1 区；Cl. I, Div. 1） 1 变送器，内置智能传感器电子模块 (ISEM) 2 连接电缆：专用电缆 3 传感器接线盒</p> <p>应用实例：传感器内未安装电子部件： 传感器安装位置处剧烈振动。</p> <ul style="list-style-type: none"> <li>电子部件和智能传感器电子模块 (ISEM) 均安装在变送器外壳内</li> <li>传输信号：模拟信号</li> <li>订购选项“内置智能传感器电子模块 (ISEM)”，选型代号 <b>B</b> “变送器”</li> </ul>
<p><b>连接电缆</b>（可以订购不同长度的连接电缆→  123）</p>	
<ul style="list-style-type: none"> <li>最大长度： <ul style="list-style-type: none"> <li>防爆 2 区；Cl. I, Div. 2: 300 m (1000 ft)</li> <li>防爆 1 区；Cl. I, Div. 1: 150 m (500 ft)</li> </ul> </li> <li>标准电缆，带通用屏蔽层（双绞线）</li> </ul>	<ul style="list-style-type: none"> <li>最大长度：20 m (65 ft)</li> <li>电缆，带共用屏蔽层和独立屏蔽线芯（3 组双绞线）</li> <li>DN 150 ... 250 (6 ... 10")：双电缆，带共用屏蔽层和独立屏蔽线芯（3 组双绞线）</li> </ul>

Proline 500 (数字) 变送器 <sup>1)</sup>	Proline 500 变送器
<b>防爆区</b>	
安装位置: 防爆 2 区; Cl. I, Div. 2 允许分区安装: <ul style="list-style-type: none"> <li>■ 传感器: 防爆 1 区; Cl. I, Div. 1</li> <li>■ 变送器: 防爆 2 区; Cl. I, Div. 2</li> </ul>	安装位置: 防爆 1 区; Cl. I, Div. 1 或防爆 2 区; Cl. I, Div. 2
<b>外壳类型和材质</b>	
<ul style="list-style-type: none"> <li>■ 变送器外壳                             <ul style="list-style-type: none"> <li>■ 铝外壳, 带涂层: 铝, 带铝合金 AlSi10Mg 涂层</li> <li>■ 材质: 聚碳酸酯</li> </ul> </li> <li>■ 变送器外壳上的窗口材质                             <ul style="list-style-type: none"> <li>■ 铝外壳, 带涂层: 玻璃</li> <li>■ 聚碳酸酯外壳: 塑料</li> </ul> </li> </ul>	<ul style="list-style-type: none"> <li>■ 变送器外壳                             <ul style="list-style-type: none"> <li>■ 铝外壳, 带涂层: 铝, 带铝合金 AlSi10Mg 涂层</li> <li>■ 铸造不锈钢: 铸造不锈钢 1.4409 (CF3M), 类似 316L</li> </ul> </li> <li>■ 窗口材质: 玻璃</li> </ul>
<b>设置</b>	
<ul style="list-style-type: none"> <li>■ 外部操作, 通过四行背光图形显示屏 (LCD)、触控键操作和针对特定应用的引导式调试菜单 (“Make-it-run”设置向导)。</li> <li>■ 通过服务接口或 WLAN 接口:                             <ul style="list-style-type: none"> <li>■ 调试软件 (例如 FieldCare、DeviceCare)</li> <li>■ 网页服务器 (通过网页浏览器访问, 例如 Microsoft Internet Explorer、Microsoft Edge)</li> </ul> </li> </ul>	

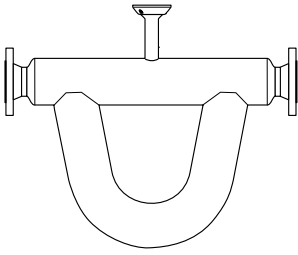
1) 不适用于 DN 150 / 200 / 250 (6" / 8" / 10")口径的设备

### 传感器接线盒

提供多种类型的传感器接线盒。

	订购选项“传感器接线盒”, 选型代号 A “铝, 带涂层”: 铝, 带铝合金 AlSi10Mg 涂层 ⓘ 仅适用选择 Proline 500 (数字) 变送器的设备型号。
	订购选项“传感器接线盒”, 选型代号 B “不锈钢”: <ul style="list-style-type: none"> <li>■ 不锈钢 1.4301 (304), 卫生型</li> <li>■ 可选型号 (订购选项“传感器选项”, 选型代号 CC “卫生型, 强耐腐蚀性”): 不锈钢 1.4404 (316L)</li> </ul>
	订购选项“传感器接线盒”, 选型代号 C “超紧凑一体型, 不锈钢; 卫生型”: 不锈钢 1.4301 (304), 卫生型 ⓘ 仅适用选择 Proline 500 (数字) 变送器的设备型号。
	订购选项“传感器接线盒”, 选型代号 L “铸造不锈钢”: 1.4409 (CF3M), 类同 316L

### 传感器

<b>Promass Q</b>  A0030075	<ul style="list-style-type: none"> <li>■ 公称口径: DN 25 ... 250 (1 ... 10")                             <ul style="list-style-type: none"> <li>■ 双弯管传感器: DN 25 ... 100 (1 ... 4")</li> <li>■ 四测量管传感器: DN 150 ... 250 (6 ... 10")</li> </ul> </li> <li>■ 性能优越, 应用广泛</li> <li>■ 多变量测量, 同时测量质量流量、体积流量、密度和温度</li> <li>■ 不受过程扰动的影响</li> <li>■ 材质:                             <ul style="list-style-type: none"> <li>■ 传感器: 不锈钢 1.4404 (316L)</li> <li>■ 测量管: 不锈钢 1.4404 (316/316L)</li> <li>■ 过程连接: 不锈钢 1.4404 (316/316L)</li> </ul> </li> </ul>
---	---

## 设备结构

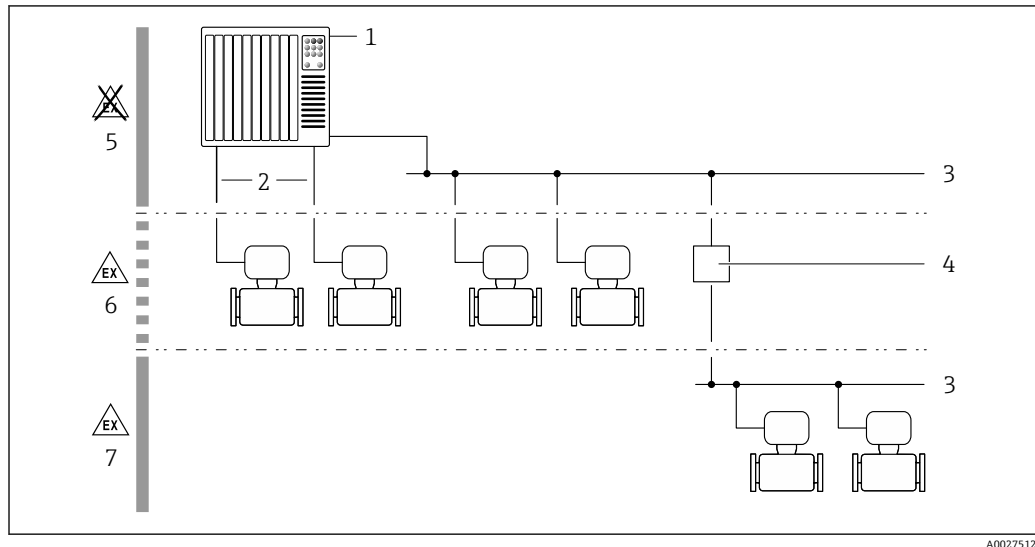


图 1 系统集成

- 1 控制系统 (例如 PLC)
- 2 连接电缆 (0/4...20 mA HART 等)
- 3 现场总线
- 4 总线耦合器
- 5 非防爆区
- 6 防爆区 (Zone 2; Cl. I, Div. 2)
- 7 防爆区 (Zone 1; Cl. I, Div. 1)

A0027512

## 安全性

## IT 安全

我们提供的质保服务仅在根据《操作手册》安装和使用产品时有效。产品配备安全防护机制，用于防止意外改动。

操作员必须根据相关安全标准执行 IT 安全措施，为产品和相关数据传输提供额外的防护。

## 设备的 IT 安全

设备配备多项专有功能，能够为操作员提供有效防护。上述功能由用户自行设置，正确设置后能够实现更高操作安全性。在后续章节中详细介绍了大多数重要功能：

功能/接口	出厂设置	建议
硬件写保护开关设置写保护 → 图 8	禁用	基于风险评估结果进行相应设置
访问密码 (同样适用网页服务器登录或 FieldCare 连接访问) → 图 9	禁用 (0000)	在调试过程中设置用户自定义访问密码
WLAN (显示单元的订购选项)	启用	基于风险评估结果进行相应设置
WLAN 安全模式	启用 (WPA2-PSK)	禁止修改
WLAN 密码 (密码) → 图 9	序列号	在调试过程中设置用户自定义 WLAN 密码
WLAN 模式	接入点	基于风险评估结果进行相应设置
网页服务器 → 图 9	启用	基于风险评估结果进行相应设置
CDI-RJ45 服务接口 → 图 9	-	基于风险评估结果进行相应设置

## 通过硬件写保护实现访问保护

使用写保护开关 (主电子模块上的 DIP 开关) 关闭现场显示单元、网页浏览器或调试软件 (例如 FieldCare、DeviceCare) 对仪表参数的写访问。硬件写保护功能打开时，仅允许读参数。

出厂时设备的硬件写保护功能关闭。



### 访问密码

可以设置多个不同的密码，实现仪表参数写保护或通过 WLAN 接口的仪表写保护。

- 用户自定义访问密码  
通过现场显示单元、网页浏览器或调试软件（例如 FieldCare、DeviceCare）实现设备参数写保护功能。通过用户自定义访问密码可以设置具体访问权限。
- WLAN 密码  
网络密钥通过 WLAN 接口保护操作部件（例如笔记本电脑或台式机）和设备间的连接，WLAN 接口可以单独订购。
- 基础模式  
设备在基础模式下工作时，WLAN 密码与操作员设置的 WLAN 密码一致。

### 用户自定义访问密码

通过用户自定义访问密码实现通过现场显示单元、网页浏览器或调试软件（例如 FieldCare、DeviceCare）设置的设备参数写保护功能，允许修改用户自定义访问密码。

### WLAN passphrase: 用作 WLAN 接入点

通过 WLAN 接口连接操作部件（例如笔记本电脑或平板电脑）和设备，WLAN 接口可以单独订购，带网络保护密匙。网络密钥的 WLAN 授权符合 IEEE 802.11 标准。

设备出厂时带预设置网络密钥，与仪表型号相关。在 **WLAN settings** 子菜单 (**WLAN passphrase** 参数) 中更改。

### 基础模式

通过 SSID 和系统密码保护仪表和 WLAN 接入点的连接。访问密码请咨询系统管理员。

### 常规密码使用说明



- 在设备调试过程中必须完成访问密码和网络密码的更改。
- 遵循安全密码设置通用准则设置和管理设备访问密码和网络密码。
- 用户应负责管理和正确使用设备访问密码和网络密码。

### 通过网页服务器访问


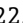
通过内置网页服务器的网页浏览器操作和设置设备。通过服务接口 (CDI-RJ45) 或 WLAN 接口连接。EtherNet/IP 和 PROFINET 型设备可以通过接线端子连接实现与 EtherNet/IP、PROFINET (RJ45 插头) 或 PROFINET + Ethernet-APL (两线制) 间的信号传输。

出厂时设备的网页服务器已启用。如需要，可以在 **Web 服务器功能** 参数中禁用网页服务器（例如完成调试后）。

允许在登录页面中隐藏设备和状态信息，防止未经授权的信息访问。

 详细设备参数参见：  
《仪表功能描述》→  126

### 通过 OPC-UA 访问

 “OPC UA Server”应用程序包应用软件包适用于 HART 型设备→  122。

使用“OPC UA Server”应用软件包设备可以与 OPC UA 客户端通信。

使用 WLAN 接口通过 WLAN 接入点（作为附加选项订购），或者使用服务接口 (CDI - RJ45) 通过以太网访问设备内置的 OPC UA 服务器。访问权限和身份验证措施与具体设置相关。


OPC UA 规范 (IEC 62541) 支持以下安全模式:

- 无
- Basic128Rsa15 - 签名
- Basic128Rsa15 - 签名并加密


### 通过服务接口 (CDI-RJ45) 访问

设备可以通过服务接口 (CDI-RJ45) 接入网络。设备类功能参数保证设备在网络中安全工作。

建议严格遵守国家和国际安全委员会颁布的相关行业标准和准则，例如 IEC/ISA62443 或 IEEE，包括结构安全措施（例如设置访问权限）和技术安全措施（例如网络分段）。

 **Ex de 隔爆型变送器可能无法连接服务接口（CDI-RJ45）！**

订购选项“变送器及传感器认证”，选型代号（Ex de）：BA、BB、C1、C2、GA、GB、MA、MB、NA、NB

 设备可集成至环形拓扑网络中。连接信号传输接线端子（输出 1）实现系统集成，并连接至服务接口（CDI-RJ45）。

## 输入

### 测量变量

#### 直接测量变量

- 质量流量
- 密度
- 温度

#### 测量变量计算值

- 体积流量
- 校正体积流量
- 参考密度

### 测量范围

#### 液体测量范围

DN 测量设备		DN 适配管径		满量程值范围: $\dot{m}_{\min(F)} \dots \dot{m}_{\max(F)}$	
[mm]	[in]	[mm]	[in]	[kg/h]	[lb/min]
25	1	25/40	1/1½	0 ... 20 000	0 ... 735
50	2	50/80	2/3	0 ... 80 000	0 ... 2 940
80	3	80/100	3/4	0 ... 200 000	0 ... 7 350
100	4	100/150	4/6	0 ... 550 000	0 ... 20 210
150	6	150/200	6/8	0 ... 850 000	0 ... 31 240
200	8	200/250	8/10	0 ... 1 500 000	0 ... 55 130
250	10	250/300	10/12	0 ... 2 400 000	0 ... 88 200

#### 气体测量范围


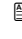
满量程值取决于气体的密度和声速，满量程值计算公式如下：

$$\dot{m}_{\max(G)} = \text{取较小值} \quad (\dot{m}_{\max(F)} \cdot \rho_G : x) \text{ 和} \\ (\rho_G \cdot (c_G/2) \cdot d_i^2 \cdot (\pi/4) \cdot 3600 \cdot n)$$

$\dot{m}_{\max(G)}$	气体测量时的最大满量程值[kg/h]
$\dot{m}_{\max(F)}$	液体测量时的最大满量程值[kg/h]
$\dot{m}_{\max(G)} < \dot{m}_{\max(F)}$	$\dot{m}_{\max(G)}$ 始终不得大于 $\dot{m}_{\max(F)}$
$\rho_G$	操作条件下的气体密度[kg/m³]
x	最大气体流量的限制常数[kg/m³]
$c_G$	声速（气体）[m/s]
$d_i$	测量管内径[m]
$\pi$	Pi
n = 2	DN 25 ... 100 (1 ... 4 ") 对应的测量管数量
n = 4	DN 150 ... 250 (6 ... 10 ") 对应的测量管数量

DN		x
[mm]	[in]	[kg/m³]
25	1	90
50	2	80
80	3	83



DN		x
[mm]	[in]	[kg/m <sup>3</sup> ]
100	4	180
150	6	200
200	8	200
250	10	200

 使用 Applicator 选型软件 →  125 计算测量范围

使用两个公式计算满量程值时:

1. 先用两个公式分别计算满量程值。
2. 取较小值。



#### 推荐测量范围

 限流值 →  73

**量程比** 大于 1000 : 1。  
流量大于预设设定满量程值，但电子部件尚未溢出时，累加器继续正常工作。

**输入信号** 输出变量和输入变量  
→  14

#### 外部测量值

 Endress+Hauser 提供多种型号的压力和温度测量设备：参考“附件”章节 →  125

建议基于读取的外部测量值计算校正体积流量。

#### HART 通信协议

测量值可以通过 HART 通信协议从自动化系统写入至测量设备中。压力变送器必须支持以下协议专用功能：

- HART 通信协议
- 突发模式

#### 电流输入

自动化系统通过电流输入可以将测量值写入至测量设备中 →  12。

#### 数字通信

自动化系统可以通过以下方式写入测量值：

- FOUNDATION Fieldbus
- PROFIBUS DP
- PROFIBUS PA
- Modbus RS485
- EtherNet/IP
- PROFINET
- PROFINET + Ethernet-APL

#### 0/4...20 mA 电流输入

电流输入	0/4...20 mA (有源/无源信号)
电流范围	<ul style="list-style-type: none"> <li>■ 4...20 mA (有源信号)</li> <li>■ 0/4...20 mA (无源信号)</li> </ul>
分辨率	1 μA
电压降	典型值: 0.6 ... 2 V (3.6 ... 22 mA (无源信号) 时)

最大输入电压	≤ 30 V (无源信号)
开路电压	28.8 V (有源信号)
允许输入变量	<ul style="list-style-type: none"> <li>▪ 压力</li> <li>▪ 温度</li> <li>▪ 密度</li> </ul>

#### 状态输入

最大输入值	<ul style="list-style-type: none"> <li>▪ -3 ... 30 V DC</li> <li>▪ 打开状态输入时 (ON) : <math>R_i &gt; 3 \text{ k}\Omega</math></li> </ul>
响应时间	设置范围: 5 ... 200 ms
输入信号电平	<ul style="list-style-type: none"> <li>▪ 低电平: -3 ... +5 V DC</li> <li>▪ 高电平: 12 ... 30 V DC</li> </ul>
可分配功能	<ul style="list-style-type: none"> <li>▪ 关</li> <li>▪ 分别复位每个累加器</li> <li>▪ 复位所有累加器</li> <li>▪ 超流量</li> </ul>



## 输出

### 输出变量和输入变量

输出/输入 1 选择的选型代号直接影响其他输出和输入的选型代号。每路输出/输入（输出/输入 1...4）均只允许选择一个选型代号。纵向查表（↓）。

例如：如果输出/输入 1 选择选型代号 BA “4...20 mA HART”，输出 2 可以选择选型代号 A、B、D、E、F、H、I 或 J 之一，输出 3 和 4 可以选择选型代号 A、B、D、E、F、H、I 或 J 之一。

### 输出/输入 1 与输出/输入 2 的选型代号


 输出/输入 3 和 4 的选型代号 →  15

订购选项“输出；输入 1” (020) →	可选选型代号												
4...20 mA HART 电流输出	BA												
4...20 mA HART 电流输出 (Ex i 无源信号)	↓	CA											
4...20 mA HART 电流输出 (Ex i 有源信号)		↓	CC										
FOUNDATION Fieldbus			↓	SA									
FOUNDATION Fieldbus (Ex i)				↓	TA								
PROFIBUS DP					↓	LA							
PROFIBUS PA						↓	GA						
PROFIBUS PA (Ex i)							↓	HA					
Modbus RS485								↓	MA				
EtherNet/IP (内置双端口交换机)									↓	NA			
PROFINET (内置双端口交换机)										↓	RA		
PROFINET + Ethernet-APL											↓	RB	
PROFINET + Ethernet-APL (Ex i)												↓	RC
订购选项“输出；输入 2” (021) →	↓	↓	↓	↓	↓	↓	↓	↓	↓	↓	↓	↓	↓
无	A	A	A	A	A	A	A	A	A	A	A	A	A
4...20 mA 电流输出	B			B		B	B		B	B	B	B	
4...20 mA 电流输出 (Ex i 无源信号)		C	C		C			C					C
用户可配置输入/输出 <sup>1)</sup>	D			D		D	D		D	D	D	D	
脉冲/频率/开关量输出	E			E		E	E		E	E	E	E	
双脉冲输出 <sup>2)</sup>	F								F				
脉冲/频率/开关量输出 (Ex i 无源信号)		G	G		G			G					G
继电器输出	H			H		H	H		H	H	H	H	
0/4...20 mA 电流输入	I			I		I	I		I	I	I	I	
状态输入	J			J		J	J		J	J	J	J	

1) 一路用户可配置输入/输出 →  21。

2) 如果输出/输入 2 (021) 选择双脉冲输出 (选型代号 F)，输出/输入 3 (022) 只能选择双脉冲输出 (选型代号 F)。

输出/输入 1 与输出/输入 3 和 4 的选型代号

 输出/输入 2 的选型代号 → 14

订购选项“输出; 输入 1” (020) →	可选选型代号												
4...20 mA HART 电流输出	BA												
4...20 mA HART 电流输出 (Ex i 无源信号)	↓	CA											
4...20 mA HART 电流输出 (Ex i 有源信号)		↓	CC										
FOUNDATION Fieldbus			↓	SA									
FOUNDATION Fieldbus (Ex i)				↓	TA								
PROFIBUS DP					↓	LA							
PROFIBUS PA						↓	GA						
PROFIBUS PA (Ex i)							↓	HA					
Modbus RS485								↓	MA				
EtherNet/IP (内置双端口交换机)									↓	NA			
PROFINET (内置双端口交换机)										↓	RA		
PROFINET + Ethernet-APL											↓	RB	
PROFINET + Ethernet-APL (Ex i)												↓	RC
订购选项“输出; 输入 3” (022)、“输出; 输入 4” (023) <sup>1)</sup> →	↓	↓	↓	↓	↓	↓	↓	↓	↓	↓	↓	↓	↓
无	A	A	A	A	A	A	A	A	A	A	A	A	A
4...20 mA 电流输出	B						B			B	B	B	B
4...20 mA 电流输出 (Ex i 无源信号) <sup>2)</sup>		C	C										
用户可配置输入/输出	D						D			D	D	D	D
脉冲/频率/开关量输出	E						E			E	E	E	E
双脉冲 (相移) 输出 (从设备) <sup>3)</sup>	F									F			
脉冲/频率/开关量输出 (Ex i 无源信号) <sup>4)</sup>		G	G										
继电器输出	H						H			H	H	H	H
0/4...20 mA 电流输入	I						I			I	I	I	I
状态输入	J						J			J	J	J	J

- 1) 订购选项“输出; 输入 4” (023) 仅适用 Proline 500 (数字) 变送器。订购选项“内置智能传感器电子模块 (ISEM)”, 选型代号 A。
- 2) 输出/输入 4 不能选择 4...20 mA 电流输出 (Ex i 无源信号 (C) )。
- 3) 输出/输入 4 不能选择双脉冲 (相移) 输出 (选型代号 F)。
- 4) 输出/输入 4 不能选择脉冲/频率/开关量输出 (Ex i 无源信号 (G) )。

## 输出信号


## 4...20 mA HART 电流输出

订购选项	“输出; 输入 1” (20) : 选型代号 BA: 4...20 mA HART 电流输出
信号模式	可设置为: <ul style="list-style-type: none"> <li>■ 有源信号</li> <li>■ 无源信号</li> </ul>
电流范围	可设置为: <ul style="list-style-type: none"> <li>■ 4...20 mA (NAMUR)</li> <li>■ 4...20 mA (US)</li> <li>■ 4...20 mA</li> <li>■ 0...20 mA (需要事先选择有源信号)</li> <li>■ 固定电流</li> </ul>
开路电压	28.8 V DC (有源信号)
最大输入电压	30 V DC (无源信号)
负载	250 ... 700 Ω
分辨率	0.38 μA
阻尼时间	设置范围: 0 ... 999.9 s
可分配的测量变量	<ul style="list-style-type: none"> <li>■ 质量流量</li> <li>■ 体积流量</li> <li>■ 校正体积流量</li> <li>■ 密度</li> <li>■ 参考密度</li> <li>■ 温度</li> <li>■ 电子模块温度</li> <li>■ 振动频率 0</li> <li>■ 振动阻尼 0</li> <li>■ 不对称信号</li> <li>■ 励磁电流 0</li> </ul> <p> 带一个或多个应用软件包的测量仪表的选项范围将增大。</p>

## 4...20 mA HART 电流输出 (Ex i 本安信号)

订购选项	“输出; 输入 1” (20) : <ul style="list-style-type: none"> <li>■ 选型代号 CA: 4...20 mA HART 电流输出 (Ex i 无源信号)</li> <li>■ 选型代号 CC: 4...20 mA HART 电流输出 (Ex i 有源信号)</li> </ul>
信号模式	取决于订购选项。
电流范围	可设置为: <ul style="list-style-type: none"> <li>■ 4...20 mA (NAMUR)</li> <li>■ 4...20 mA (US)</li> <li>■ 4...20 mA</li> <li>■ 0...20 mA (需要事先选择有源信号)</li> <li>■ 固定电流</li> </ul>
开路电压	21.8 V DC (有源信号)
最大输入电压	30 V DC (无源信号)
负载	<ul style="list-style-type: none"> <li>■ 250 ... 400 Ω (有源信号)</li> <li>■ 250 ... 700 Ω (无源信号)</li> </ul>
分辨率	0.38 μA



阻尼时间	设置范围: 0 ... 999.9 s
可分配的测量变量	<ul style="list-style-type: none"> <li>▪ 质量流量</li> <li>▪ 体积流量</li> <li>▪ 校正体积流量</li> <li>▪ 密度</li> <li>▪ 参考密度</li> <li>▪ 温度</li> <li>▪ 电子模块温度</li> <li>▪ 振动频率 0</li> <li>▪ 振动阻尼 0</li> <li>▪ 不对称信号</li> <li>▪ 励磁电流 0</li> </ul> <p> 带一个或多个应用软件包的测量仪表的选项范围将增大。</p>

**FOUNDATION Fieldbus**

FOUNDATION Fieldbus	H1, 符合 IEC 61158-2 标准, 电气隔离
数据传输	31.25 kbit/s
电流消耗	10 mA
允许供电电压	9 ... 32 V
总线连接	内置极性反接保护

**PROFIBUS DP**

信号编码	NRZ 编码
数据传输	9.6 kBaud...12 MBaud
终端电阻	内置, 通过 DIP 开关开启

**PROFIBUS PA**

PROFIBUS PA	符合 EN 50170 标准 (卷 2) 和 IEC 61158-2 (MBP) 标准, 电气隔离
数据传输	31.25 kbit/s
电流消耗	10 mA
允许供电电压	9 ... 32 V
总线连接	内置极性反接保护

**Modbus RS485**

物理接口	RS485, 符合 EIA/TIA-485 标准
终端电阻	内置, 通过 DIP 开关开启

**工业以太网(EtherNet/IP)**

标准	符合 IEEE 802.3 标准
----	------------------

**PROFINET**

标准	符合 IEEE 802.3 标准
----	------------------


**PROFINET + Ethernet-APL**

设备用途	<p><b>设备连接 APL 现场交换机</b> 使用设备时必须遵循下列 APL 端口分类：</p> <ul style="list-style-type: none"> <li>▪ 在防爆场合使用：SLAA 或 SLAC<sup>1)</sup></li> <li>▪ 在非防爆场合使用：SLAX</li> </ul> <p>APL 现场交换机电气参数（对应 APL 端口分类：SPCC 或 SPAA）：</p> <ul style="list-style-type: none"> <li>▪ 最大输入电压：15 V<sub>DC</sub></li> <li>▪ 最小输出值：0.54 W</li> </ul> <p><b>设备连接 SPE 交换机</b> 操作设备时必须遵循下列 PoDL 功率等级：在非防爆场合使用，PoDL 功率等级为 10</p> <p>SPE 交换机电气参数（对应 PoDL 功率等级：10、11 或 12）：</p> <ul style="list-style-type: none"> <li>▪ 最大输入电压：30 V<sub>DC</sub></li> <li>▪ 最小输出值：1.85 W</li> </ul>
<b>PROFINET</b>	符合 IEC 61158 和 IEC 61784 标准
<b>Ethernet-APL</b>	符合 IEEE 802.3cg 标准，APL 端口配置文件规范 v1.0，电气隔离
数据传输	10 Mbit/s
电流消耗	<p><b>变送器</b></p> <ul style="list-style-type: none"> <li>▪ 最大 400 mA (24 V)</li> <li>▪ 最大 200 mA (110 V, 50/60 Hz; 230 V, 50/60 Hz)</li> </ul>
允许供电电压	9 ... 30 V
网络连接	内置极性反接保护

1) 在防爆危险区中使用设备的详细信息参见《安全指南》

**4...20 mA 电流输出**


订购选项	“输出；输入 2” (21) “输出；输入 3” (022) 或“输出；输入 4” (023) : 选型代号 B: 4...20 mA 电流输出
信号模式	可设置为： <ul style="list-style-type: none"> <li>▪ 有源信号</li> <li>▪ 无源信号</li> </ul>
电流范围	可设置为： <ul style="list-style-type: none"> <li>▪ 4...20 mA (NAMUR)</li> <li>▪ 4...20 mA (US)</li> <li>▪ 4...20 mA</li> <li>▪ 0...20 mA (需要事先选择有源信号)</li> <li>▪ 固定电流</li> </ul>
最大输出值	22.5 mA
开路电压	28.8 V DC (有源信号)
最大输入电压	30 V DC (无源信号)
负载	0 ... 700 Ω
分辨率	0.38 μA



阻尼时间	设置范围: 0 ... 999.9 s
可分配的测量变量	<ul style="list-style-type: none"> <li>▪ 质量流量</li> <li>▪ 体积流量</li> <li>▪ 校正体积流量</li> <li>▪ 密度</li> <li>▪ 参考密度</li> <li>▪ 温度</li> <li>▪ 电子模块温度</li> <li>▪ 振动频率 0</li> <li>▪ 振动阻尼 0</li> <li>▪ 不对称信号</li> <li>▪ 励磁电流 0</li> </ul> <p> 带一个或多个应用软件包的测量仪表的选项范围将增大。</p>

#### 4...20 mA 电流输出 (Ex i 无源信号)


订购选项	“输出; 输入 2” (21)、“输出; 输入 3” (022) : 选型代号 C: 4...20 mA 电流输出 (Ex i 无源信号)
信号模式	无源信号
电流范围	可设置为: <ul style="list-style-type: none"> <li>▪ 4...20 mA (NAMUR)</li> <li>▪ 4...20 mA (US)</li> <li>▪ 4...20 mA</li> <li>▪ 固定电流</li> </ul>
最大输出值	22.5 mA
最大输入电压	30 V DC
负载	0 ... 700 Ω
分辨率	0.38 μA
阻尼时间	设置范围: 0 ... 999 s
可分配的测量变量	<ul style="list-style-type: none"> <li>▪ 质量流量</li> <li>▪ 体积流量</li> <li>▪ 校正体积流量</li> <li>▪ 密度</li> <li>▪ 参考密度</li> <li>▪ 温度</li> <li>▪ 电子模块温度</li> <li>▪ 振动频率 0</li> <li>▪ 振动阻尼 0</li> <li>▪ 不对称信号</li> <li>▪ 励磁电流 0</li> </ul> <p> 带一个或多个应用软件包的测量仪表的选项范围将增大。</p>

#### 脉冲/频率/开关量输出


功能	可设置为脉冲、频率或开关量输出
类型	集电极开路 设置选项: <ul style="list-style-type: none"> <li>▪ 有源信号</li> <li>▪ 无源信号</li> <li>▪ 无源信号 (NAMUR)</li> </ul> <p> 无源信号 (Ex i)</p>
最大输入值	30 V DC, 250 mA 时 (无源信号)
开路电压	28.8 V DC (有源信号)
电压降	22.5 mA 时: ≤ 2 V DC

脉冲输出	
最大输入值	30 V DC, 250 mA 时 (无源信号)
最大输出电流	22.5 mA (有源信号)
开路电压	28.8 V DC (有源信号)
脉冲宽度	设置范围: 0.05 ... 2 000 ms
最大脉冲率	10 000 Impulse/s
脉冲值	可设置
可分配的测量变量	<ul style="list-style-type: none"> <li>▪ 质量流量</li> <li>▪ 体积流量</li> <li>▪ 校正体积流量</li> </ul>
频率输出	
最大输入值	30 V DC, 250 mA 时 (无源信号)
最大输出电流	22.5 mA (有源信号)
开路电压	28.8 V DC (有源信号)
输出频率	设置范围: 2 ... 10 000 Hz ( $f_{\max} = 12\,500$ Hz)
阻尼时间	设置范围: 0 ... 999.9 s
通断比	1:1
可分配的测量变量	<ul style="list-style-type: none"> <li>▪ 质量流量</li> <li>▪ 体积流量</li> <li>▪ 校正体积流量</li> <li>▪ 密度</li> <li>▪ 参考密度</li> <li>▪ 温度</li> <li>▪ 电子模块温度</li> <li>▪ 振动频率 0</li> <li>▪ 振动阻尼 0</li> <li>▪ 信号不对称性</li> <li>▪ 励磁电流 0</li> </ul> <p> 带一个或多个应用软件包的测量仪表的选项范围将增大。</p>
开关量输出	
最大输入值	30 V DC, 250 mA 时 (无源信号)
开路电压	28.8 V DC (有源信号)
开关响应	数字量, 导通或截止
开关切换延迟时间	设置范围: 0 ... 100 s
开关动作次数	无限制
可分配功能	<ul style="list-style-type: none"> <li>▪ 关</li> <li>▪ 开</li> <li>▪ 诊断响应</li> <li>▪ 限值 <ul style="list-style-type: none"> <li>▪ 质量流量</li> <li>▪ 体积流量</li> <li>▪ 校正体积流量</li> <li>▪ 密度</li> <li>▪ 参考密度</li> <li>▪ 温度</li> <li>▪ 累加器 1...3</li> </ul> </li> <li>▪ 流向监测</li> <li>▪ 状态 <ul style="list-style-type: none"> <li>▪ 非满管检测</li> <li>▪ 小流量切除</li> </ul> </li> </ul> <p> 带一个或多个应用软件包的测量仪表的选项范围将增大。</p>

### 双脉冲（相移）输出

功能	双脉冲（相移）
类型	集电极开路 可设置范围： <ul style="list-style-type: none"> <li>■ 有源信号</li> <li>■ 无源信号</li> <li>■ 无源信号 (NAMUR)</li> </ul>
最大输入值	DC 30 V, 250 mA (无源信号)
开路电压	28.8 V DC (有源信号)
电压降	22.5 mA 时: ≤ 2 V DC
输出频率	可设置范围: 0 ... 1000 Hz
阻尼时间	可设置范围: 0 ... 999 s
开/关比	1:1
可分配的测量变量	<ul style="list-style-type: none"> <li>■ 质量流量</li> <li>■ 体积流量</li> <li>■ 校正体积流量</li> <li>■ 密度</li> <li>■ 参考密度</li> <li>■ 温度</li> </ul>  带一个或多个应用软件包的测量仪表的选项范围将增大。

### 继电器输出

功能	开关量输出
类型	继电器输出, 电气隔离
开关响应	设置选项： <ul style="list-style-type: none"> <li>■ NO (触点常开), 出厂设置</li> <li>■ NC (触点常闭)</li> </ul>
最大开关容量 (无源信号)	<ul style="list-style-type: none"> <li>■ 30 V DC, 0.1 A</li> <li>■ 30 V AC, 0.5 A</li> </ul>
可分配功能	<ul style="list-style-type: none"> <li>■ 关</li> <li>■ 开</li> <li>■ 诊断响应</li> <li>■ 限值                             <ul style="list-style-type: none"> <li>■ 质量流量</li> <li>■ 体积流量</li> <li>■ 校正体积流量</li> <li>■ 密度</li> <li>■ 参考密度</li> <li>■ 温度</li> <li>■ 累加器 1...3</li> </ul> </li> <li>■ 流向监测</li> <li>■ 状态                             <ul style="list-style-type: none"> <li>■ 非满管检测</li> <li>■ 小流量切除</li> </ul> </li> </ul>  带一个或多个应用软件包的测量仪表的选项范围将增大。

### 可配置输入/输出

调试设备时可以将一路指定输入或输出设置为用户自定义输入/输出（可配置输入/输出）。

可以设置下列输入和输出：

- 选择电流输出: 4...20 mA (有源信号)、0/4...20 mA (无源信号)
- 脉冲/频率/开关量输出
- 选择电流输入: 4...20 mA (有源信号)、0/4...20 mA (无源信号)
- 状态输入

输入和输出参数参见本章说明。

## 报警信号

取决于接口类型，显示下列故障信息：

### HART 电流输出

设备诊断	通过 HART 命令 48 可以读取设备状态
------	------------------------

### PROFIBUS PA

状态和报警信息	诊断符合 PROFIBUS PA Profile 3.02 标准
FDE 故障电流 (电子模块的故障断开电流)	0 mA

### PROFIBUS DP

状态和报警信息	诊断符合 PROFIBUS PA Profile 3.02 标准
---------	----------------------------------

### EtherNet/IP

设备诊断	可以在输入块中读取设备状态
------	---------------

### PROFINET

设备诊断	符合“分布式外设的应用层协议”，2.3 版
------	-----------------------

### PROFINET + Ethernet-APL

设备诊断	诊断符合 PROFINET PA Profile 4 规范
------	-------------------------------

### FOUNDATION Fieldbus

状态和报警信息	诊断符合 FF-891 标准
FDE 故障电流 (电子模块的故障断开电流)	0 mA

### Modbus RS485

故障模式	选项： <ul style="list-style-type: none"> <li>▪ NaN 值，取代当前值</li> <li>▪ 最近有效值</li> </ul>
------	--

**0/4...20 mA 电流输出**

**4...20 mA**

故障模式	选项: <ul style="list-style-type: none"> <li>▪ 4 ... 20 mA, 符合 NAMUR 推荐的 NE 43 标准</li> <li>▪ 4 ... 20 mA, 符合美国标准</li> <li>▪ 最小电流值: 3.59 mA</li> <li>▪ 最大电流值: 22.5 mA</li> <li>▪ 用户自定义电流值, 数值范围: 3.59 ... 22.5 mA</li> <li>▪ 实际值</li> <li>▪ 最近有效值</li> </ul>
------	---

**0...20 mA**

故障模式	选项: <ul style="list-style-type: none"> <li>▪ 最大报警电流: 22 mA</li> <li>▪ 用户自定义电流值, 数值范围: 0 ... 20.5 mA</li> </ul>
------	--

**脉冲/频率/开关量输出**

<b>脉冲输出</b>	
故障模式	选项: <ul style="list-style-type: none"> <li>▪ 实际值</li> <li>▪ 无脉冲</li> </ul>
<b>频率输出</b>	
故障模式	选项: <ul style="list-style-type: none"> <li>▪ 实际值</li> <li>▪ 0 Hz</li> <li>▪ 设定值 (<math>f_{max} 2 \dots 12\,500</math> Hz)</li> </ul>
<b>开关量输出</b>	
故障模式	选项: <ul style="list-style-type: none"> <li>▪ 当前状态</li> <li>▪ 断开</li> <li>▪ 闭合</li> </ul>

**继电器输出**

故障模式	选项: <ul style="list-style-type: none"> <li>▪ 当前状态</li> <li>▪ 断开</li> <li>▪ 闭合</li> </ul>
------	--

**现场显示单元**



纯文本显示	显示错误原因和补救措施
背光显示	红色背光标识设备错误

 状态信号符合 NAMUR 推荐的 NE 107 标准

**接口/协议**

- 通过数字通信:
  - HART
  - FOUNDATION Fieldbus
  - PROFIBUS PA
  - PROFIBUS DP
  - Modbus RS485
  - EtherNet/IP
  - PROFINET
  - PROFINET + Ethernet-APL
- 通过服务接口
  - CDI-RJ45 服务接口
  - WLAN 接口

纯文本显示	显示错误原因和补救措施
-------	-------------

 远程操作的其他信息 →  104

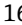
**网页浏览器**

纯文本显示	显示错误原因和补救措施
-------	-------------

**发光二极管 (LED)**

状态信息	<p>通过多个发光二极管标识状态</p> <p>显示下列信息，具体取决于设备型号:</p> <ul style="list-style-type: none"> <li>▪ 已上电</li> <li>▪ 数据传输中</li> <li>▪ 发生设备报警/错误</li> <li>▪ EtherNet/IP 网络可用</li> <li>▪ 已建立 EtherNet/IP 连接</li> <li>▪ PROFINET 网络可用</li> <li>▪ 已建立 PROFINET 连接</li> <li>▪ PROFINET 闪烁功能</li> </ul>
------	--

**最大负载**

输出信号 →  16

**防爆连接参数****安全参数**

订购选项 “输出; 输入 1”	输出类型	安全参数 “输出; 输入 1”	
		26 (+)	27 (-)
选型代号 <b>BA</b>	4 ... 20 mA HART 电流输出	$U_N = 30 V_{DC}$ $U_M = 250 V_{AC}$	
选型代号 <b>GA</b>	PROFIBUS PA	$U_N = 32 V_{DC}$ $U_M = 250 V_{AC}$	
选型代号 <b>LA</b>	PROFIBUS DP	$U_N = 32 V_{DC}$ $U_M = 250 V_{AC}$	
选型代号 <b>MA</b>	Modbus RS485	$U_N = 30 V_{DC}$ $U_M = 250 V_{AC}$	
选型代号 <b>SA</b>	FOUNDATION Fieldbus	$U_N = 32 V_{DC}$ $U_M = 250 V_{AC}$	
选型代号 <b>NA</b>	EtherNet/IP	$U_N = 30 V_{DC}$ $U_M = 250 V_{AC}$	



订购选项 “输出; 输入 1”	输出类型	安全参数 “输出; 输入 1”	
		26 (+)	27 (-)
选型代号 RA	PROFINET	$U_N = 30 V_{DC}$ $U_M = 250 V_{AC}$	
选型代号 RB	PROFINET + Ethernet- APL	APL 端口配置文件 SLAX SPE PoDL 分类: 10、11、12 $U_N = 30 V_{DC}$ $U_M = 250 V_{AC}$	

订购选项 “输出; 输入 2”; “输出; 输入 3” “输出; 输入 4”	输出类型	安全参数					
		输出; 输入 2		输出; 输入 3		输出; 输入 4 <sup>1)</sup>	
		24 (+)	25 (-)	22 (+)	23 (-)	20 (+)	21 (-)
选型代号 B	4 ... 20 mA 电流输出	$U_N = 30 V_{DC}$ $U_M = 250 V_{AC}$					
选型代号 D	用户可配置输入/输出	$U_N = 30 V_{DC}$ $U_M = 250 V_{AC}$					
选型代号 E	脉冲/频率/开关量输出	$U_N = 30 V_{DC}$ $U_M = 250 V_{AC}$					
选型代号 F	双脉冲输出	$U_N = 30 V_{DC}$ $U_M = 250 V_{AC}$					
选型代号 H	继电器输出	$U_N = 30 V_{DC}$ $I_N = 100 mA_{DC} / 500 mA_{AC}$ $U_M = 250 V_{AC}$					
选型代号 I	4 ... 20 mA 电流输入	$U_N = 30 V_{DC}$ $U_M = 250 V_{AC}$					
选型代号 J	状态输入	$U_N = 30 V_{DC}$ $U_M = 250 V_{AC}$					

1) 订购选项“输出; 输入 4”仅适用 Proline 500 (数字) 变送器。

### 本安防爆参数

订购选项 “输出; 输入 1”	输出类型	本安防爆参数 “输出; 输入 1”	
		26 (+)	27 (-)
选型代号 CA	4...20 mA HART 电 流输出 (Ex i 无源信号)	$U_i = 30 V$ $I_i = 100 mA$ $P_i = 1.25 W$ $L_i = 0 \mu H$ $C_i = 6 nF$	
选型代号 CC	4...20 mA HART 电 流输出 (Ex i 有源信号)	<b>Ex ia</b> <sup>1)</sup> $U_0 = 21.8 V$ $I_0 = 90 mA$ $P_0 = 491 mW$ $L_0 = 4.1 mH$ (IIC) / 15 mH (IIB) $C_0 = 160 nF$ (IIC) / 1160 nF (IIB)  $U_i = 30 V$ $I_i = 10 mA$ $P_i = 0.3 W$ $L_i = 5 \mu H$ $C_i = 6 nF$	<b>Ex ic</b> <sup>2)</sup> $U_0 = 21.8 V$ $I_0 = 90 mA$ $P_0 = 491 mW$ $L_0 = 9 mH$ (IIC) /39 mH (IIB) $C_0 = 600 nF$ (IIC) / 4000 nF (IIB)

订购选项 “输出; 输入 1”	输出类型	本安防爆参数 “输出; 输入 1”	
		26 (+)	27 (-)
选型代号 HA	PROFIBUS PA (Ex i) (FISCO 现场设备)	<b>Ex ia</b> <sup>1)</sup> U <sub>i</sub> = 30 V I <sub>i</sub> = 570 mA P <sub>i</sub> = 8.5 W L <sub>i</sub> = 10 μH C <sub>i</sub> = 5 nF	<b>Ex ic</b> <sup>2)</sup> U <sub>i</sub> = 32 V I <sub>i</sub> = 570 mA P <sub>i</sub> = 8.5 W L <sub>i</sub> = 10 μH C <sub>i</sub> = 5 nF
选型代号 TA	FOUNDATION Fieldbus (Ex i)	<b>Ex ia</b> <sup>1)</sup> U <sub>i</sub> = 30 V I <sub>i</sub> = 570 mA P <sub>i</sub> = 8.5 W L <sub>i</sub> = 10 μH C <sub>i</sub> = 5 nF	<b>Ex ic</b> <sup>2)</sup> U <sub>i</sub> = 32 V I <sub>i</sub> = 570 mA P <sub>i</sub> = 8.5 W L <sub>i</sub> = 10 μH C <sub>i</sub> = 5 nF
选型代号 RC	PROFINET + Ethernet- APL (Ex i)	<b>Ex ia</b> <sup>1)</sup> 2-WISE 双线本质安全以 太网供电, APL 端口配置 文件 SLAA	<b>Ex ic</b> <sup>2)</sup> 2-WISE 双线本质安全以 太网供电, APL 端口配置 文件 SLAC

1) 仅适用防爆 1 区; Cl. I, Div. 1 防爆场合使用的 Proline 500 变送器。

2) 仅适用防爆 2 区; Cl. I, Div. 2 防爆场合使用的变送器; 仅适用 Proline 500 (数字) 变送器

订购选项 “输出; 输入 2”; “输出; 输入 3”; “输出; 输入 4”	输出信号	本安防爆参数或 NIFW 本安参数					
		输出; 输入 2		输出; 输入 3		输出; 输入 4 <sup>1)</sup>	
		24 (+)	25 (-)	22 (+)	23 (-)	20 (+)	21 (-)
选型代号 C	4...20 mA 电流输出 (Ex i 无源信号)	U <sub>i</sub> = 30 V I <sub>i</sub> = 100 mA P <sub>i</sub> = 1.25 W L <sub>i</sub> = 0 C <sub>i</sub> = 0					
选型代号 G	脉冲/频率/开关量输出 (Ex i 无源信号)	U <sub>i</sub> = 30 V I <sub>i</sub> = 100 mA P <sub>i</sub> = 1.25 W L <sub>i</sub> = 0 C <sub>i</sub> = 0					

1) 订购选项“输出; 输入 4”仅适用 Proline 500 (数字) 变送器。

#### 小流量切除

允许用户自定义小流量切除开关点。

#### 电气隔离

输出与以下信号回路电气隔离:

- 电源
- 其他输出
- 等电势 (PE) 接线端

#### 通信规范参数

##### HART


制造商 ID	0x11
设备类型 ID	0x3B
HART 协议修订版本号	7
设备描述文件 (DTM、DD)	详细信息和文件登陆以下网址查询: <a href="http://www.endress.com">www.endress.com</a>
HART 负载	250 Ω
系统集成	系统集成信息: 《操作手册》→ 126。 <ul style="list-style-type: none"> <li>■ HART 通信传输的测量变量</li> <li>■ Burst 模式</li> </ul>

## FOUNDATION Fieldbus

制造商 ID	0x452B48 (十六进制数)
识别码	0x103B (十六进制数)
设备修订版本号	1
DD 文件修订版本号	详细信息和文件登陆以下网址查询:
CFE 文件修订版本号	<ul style="list-style-type: none"> <li>▪ <a href="http://www.endress.com">www.endress.com</a></li> <li>▪ <a href="http://www.fieldcommgroup.org">www.fieldcommgroup.org</a></li> </ul>
互可操作性测试 (ITK)	版本号: 6.2.0
ITK 测试认证号	详细信息登陆以下网址查询: <ul style="list-style-type: none"> <li>▪ <a href="http://www.endress.com">www.endress.com</a></li> <li>▪ <a href="http://www.fieldcommgroup.org">www.fieldcommgroup.org</a></li> </ul>
链接主站 (LAS)	是
“链接主站”和“基本设备”可选	是 出厂设置: 基本设备
节点地址	出厂设置: 247 (0xF7)
支持功能	支持下列功能: <ul style="list-style-type: none"> <li>▪ 重启</li> <li>▪ ENP 重启</li> <li>▪ 诊断</li> <li>▪ 设置为 OOS (停用模式)</li> <li>▪ 设置为 AUTO (自动模式)</li> <li>▪ 查看趋势信息</li> <li>▪ 查看事件日志</li> </ul>
虚拟通信关系 (VCR)	
VCR 数量	44
VFD 中的链接数量	50
固定入口	1
客户端 VCR 数量	0
服务器端 VCR 数量	10
数据流出端 VCR 数量	43
数据流入端 VCR 数量	0
数据发送方 VCR 数量	43
数据接收方 VCR 数量	43
设备链接能力	
时隙	4
PDU 间的最小延迟时间	8
最大响应延迟时间	16
系统集成	系统集成信息: 《操作手册》→ 126。 <ul style="list-style-type: none"> <li>▪ 循环数据传输</li> <li>▪ 模块说明</li> <li>▪ 执行时间</li> <li>▪ 方法</li> </ul>


## PROFIBUS DP

制造商 ID	0x11
识别码	0x156F
Profile 版本号	3.02



设备描述文件 (GSD、DTM、DD)	<p>详细信息和文件登陆以下网址查询:</p> <ul style="list-style-type: none"> <li>▪ <a href="https://www.endress.com/download">https://www.endress.com/download</a> 进入设备产品主页: PRODUCTS → Product Finder → Links</li> <li>▪ <a href="https://www.profibus.com">https://www.profibus.com</a></li> </ul>
支持功能	<ul style="list-style-type: none"> <li>▪ 标识和维护 通过控制系统和铭牌简便标识设备</li> <li>▪ PROFIBUS 上传/下载 通过 PROFIBUS 上传/下载, 参数的读取和写入速度最多可以提高 10 倍</li> <li>▪ 简明状态 诊断信息清晰分类, 简明易懂</li> </ul>
设备地址设置	<ul style="list-style-type: none"> <li>▪ 输入/输出电子模块上的 DIP 开关</li> <li>▪ 通过调试软件操作 (例如 FieldCare)</li> </ul>
与早期型号的兼容性	<p>如果更换设备, 测量设备 Promass 500 能够与老型号设备的循环数据兼容。使用 Promass 500 GSD 文件无需调整 PROFIBUS 网络的设计参数。</p> <p>早期型号: Promass 83 PROFIBUS DP</p> <ul style="list-style-type: none"> <li>▪ ID 号: 1529 (十六进制)</li> <li>▪ 扩展 GSD 文件: EH3x1529.gsd</li> <li>▪ 标准 GSD 文件: EH3_1529.gsd</li> </ul> <p> 兼容功能说明: 《操作手册》→  126。</p>
系统集成	<p>系统集成信息: 《操作手册》→  126。</p> <ul style="list-style-type: none"> <li>▪ 循环数据传输</li> <li>▪ 块类型</li> <li>▪ 模块说明</li> </ul>

#### PROFIBUS PA

制造商 ID	0x11
识别码	0x156D
Profile 版本号	3.02
设备描述文件 (GSD、DTM、DD)	<p>详细信息和文件登陆以下网址查询:</p> <ul style="list-style-type: none"> <li>▪ <a href="https://www.endress.com/download">https://www.endress.com/download</a> 进入设备产品主页: PRODUCTS → Product Finder → Links</li> <li>▪ <a href="https://www.profibus.com">https://www.profibus.com</a></li> </ul>
支持功能	<ul style="list-style-type: none"> <li>▪ 标识和维护 通过控制系统和铭牌简便标识设备</li> <li>▪ PROFIBUS 上传/下载 通过 PROFIBUS 上传/下载, 参数的读取和写入速度最多可以提高 10 倍</li> <li>▪ 简明状态 诊断信息清晰分类, 简明易懂</li> </ul>
设备地址设置	<ul style="list-style-type: none"> <li>▪ 输入/输出电子模块上的 DIP 开关</li> <li>▪ 现场显示单元</li> <li>▪ 通过调试软件操作 (例如 FieldCare)</li> </ul>

与早期型号的兼容性	<p>如果更换设备，测量设备 Promass 500 能够与老型号设备的循环数据兼容。使用 Promass 500 GSD 文件无需调整 PROFIBUS 网络的设计参数。</p> <p>老产品型号：</p> <ul style="list-style-type: none"> <li>▪ Promass 80 PROFIBUS PA                             <ul style="list-style-type: none"> <li>▪ ID 号：1528（十六进制）</li> <li>▪ 扩展 GSD 文件：EH3x1528.gsd</li> <li>▪ 标准 GSD 文件：EH3_1528.gsd</li> </ul> </li> <li>▪ Promass 83 PROFIBUS PA                             <ul style="list-style-type: none"> <li>▪ ID 号：152A（十六进制）</li> <li>▪ 扩展 GSD 文件：EH3x152A.gsd</li> <li>▪ 标准 GSD 文件：EH3_152A.gsd</li> </ul> </li> </ul> <p> 兼容功能说明： 《操作手册》→ 126。</p>
系统集成	<p>系统集成信息：《操作手册》→ 126。</p> <ul style="list-style-type: none"> <li>▪ 循环数据传输</li> <li>▪ 块类型</li> <li>▪ 模块说明</li> </ul>

### Modbus RS485

协议	Modbus 通信协议 V1.1
响应时间	<ul style="list-style-type: none"> <li>▪ 直接数据访问：典型值为 25 ... 50 ms</li> <li>▪ 自动扫描缓冲区（数据范围）：典型值为 3 ... 5 ms</li> </ul>
设备类型	从设备
从设备地址范围	1 ... 247
广播地址范围	0
功能代码	<ul style="list-style-type: none"> <li>▪ 03：读保持寄存器</li> <li>▪ 04：读输入寄存器</li> <li>▪ 06：写单个寄存器</li> <li>▪ 08：诊断寄存器</li> <li>▪ 16：写多个寄存器</li> <li>▪ 23：读/写多个寄存器</li> </ul>
广播信息	<p>支持下列功能代码：</p> <ul style="list-style-type: none"> <li>▪ 06：写单个寄存器</li> <li>▪ 16：写多个寄存器</li> <li>▪ 23：读/写多个寄存器</li> </ul>
支持的波特率	<ul style="list-style-type: none"> <li>▪ 1200 BAUD</li> <li>▪ 2400 BAUD</li> <li>▪ 4800 BAUD</li> <li>▪ 9600 BAUD</li> <li>▪ 19200 BAUD</li> <li>▪ 38400 BAUD</li> <li>▪ 57600 BAUD</li> <li>▪ 115200 BAUD</li> </ul>
数据传输模式	<ul style="list-style-type: none"> <li>▪ ASCII</li> <li>▪ RTU</li> </ul>
数据查询	<p>通过 Modbus RS485 通信查看各个设备参数：</p> <p> Modbus 寄存器信息</p>
与老型号产品兼容	<p>使用测量设备 Promass 500 替换老型号 Promass 83 时，存储过程变量的 Modbus 寄存器和诊断信息相互兼容。无需在自动化系统中更改设计参数。</p> <p> 兼容功能说明： 《操作手册》→ 126。</p>
系统集成	<p>系统集成信息：《操作手册》→ 126。</p> <ul style="list-style-type: none"> <li>▪ Modbus RS485 信息</li> <li>▪ 功能代码</li> <li>▪ 寄存器信息</li> <li>▪ 响应时间</li> <li>▪ Modbus 数据映射</li> </ul>

**EtherNet/IP**

通信协议	<ul style="list-style-type: none"> <li>▪ CIP 网络协议规范卷 1: 通用工业协议</li> <li>▪ CIP 网络协议规范卷 2: CIP 的 EtherNet/IP 应用</li> </ul>
通信类型	<ul style="list-style-type: none"> <li>▪ 10Base-T</li> <li>▪ 100Base-TX</li> </ul>
设备配置文件	通用设备 (产品代号: 0x2B)
制造商 ID	0x000049E
设备类型 ID	0x103B
波特率	自动 <sup>100</sup> Mbit, 带半双工和全双工检测
极性	TxD 和 RxD 交叉连接线自动极性校正
支持 CIP 连接	最多 3 个连接
显式连接	最多 6 个连接
输入/输出连接	最多 6 个连接 (扫描仪)
测量设备的设置选项	<ul style="list-style-type: none"> <li>▪ 电子模块上的 IP 地址设置 DIP 开关</li> <li>▪ 制造商专属软件 (FieldCare)</li> <li>▪ 罗克韦尔自动化控制系统的 Add-on Profile Level 3</li> <li>▪ 网页浏览器</li> <li>▪ 测量设备自带电子数据表 (EDS)</li> </ul>
以太网接口设置	<ul style="list-style-type: none"> <li>▪ 速度: 10 MBit、100 MBit、自动 (出厂设置)</li> <li>▪ 双工模式: 半双工、全双工、自动 (出厂设置)</li> </ul>
设备地址设置	<ul style="list-style-type: none"> <li>▪ 电子模块上的 IP 地址设置 DIP 开关 (最后一个八字节)</li> <li>▪ DHCP</li> <li>▪ 制造商专属软件 (FieldCare)</li> <li>▪ 罗克韦尔自动化控制系统的 Add-on Profile Level 3</li> <li>▪ 网页浏览器</li> <li>▪ EtherNet/IP 软件, 例如 RSLinx (罗克韦尔自动化)</li> </ul>
设备级环网协议 (DLR)	是
系统集成	<p>系统集成信息: 《操作手册》→ 126。</p> <ul style="list-style-type: none"> <li>▪ 循环数据传输</li> <li>▪ 块类型</li> <li>▪ 输入组和输出组</li> </ul>

**PROFINET**

通信协议	“外围分布设备和分布式自动化系统的应用层协议” (2.3 版)
通信类型	100 MBit/s
一致性类别	B
网络负载等级	网络负载等级: 2.0 Mbps
波特率	自动 100 Mbit/s, 带全双工检测
循环时间	> 8 ms
极性	TxD 和 RxD 交叉连接线自动极性校正
媒体冗余协议 (MRP)	是
系统冗余支持	S2 系统冗余 (2 个 AR, 1 个 NAP)
设备配置文件	应用接口标识 0xF600 通用设备
制造商 ID	0x11
设备类型 ID	0x843B
设备描述文件 (GSD、DTM、DD)	<p>详细信息和文件登陆以下网址查询:</p> <ul style="list-style-type: none"> <li>▪ <a href="http://www.endress.com">www.endress.com</a></li> <li>▪ 设备的产品主页: 文档/软件 → 设备驱动程序</li> <li>▪ <a href="http://www.profibus.com">www.profibus.com</a></li> </ul>

支持连接	<ul style="list-style-type: none"> <li>▪ 2 x AR (IO 控制器 AR)</li> <li>▪ 1 x AR (允许连接 IO 监管设备 AR)</li> <li>▪ 1 x 输入 CR (通信关系)</li> <li>▪ 1 x 输出 CR (通信关系)</li> <li>▪ 1 x 报警 CR (通信关系)</li> </ul>
测量设备的设置选项	<ul style="list-style-type: none"> <li>▪ 电子模块上的 DIP 开关，用于分配设备名称 (最后部分)</li> <li>▪ 资产管理软件 (FieldCare、DeviceCare、Field Xpert)</li> <li>▪ 设备自带网页服务器，支持通过网页浏览器和 IP 地址进行操作</li> <li>▪ 设备主文件 (GSD)，通过测量设备自带网页服务器查询。</li> <li>▪ 现场操作</li> </ul>
设备名称设置	<ul style="list-style-type: none"> <li>▪ 电子模块上的 DIP 开关，用于分配设备名称 (最后部分)</li> <li>▪ DCP 协议</li> <li>▪ 资产管理软件 (FieldCare、DeviceCare、Field Xpert)</li> <li>▪ 内置网页服务器</li> </ul>
支持功能	<ul style="list-style-type: none"> <li>▪ 通过下列方式标识、维护以及简单识别设备： <ul style="list-style-type: none"> <li>▪ 控制系统</li> <li>▪ 铭牌</li> </ul> </li> <li>▪ 测量值状态 过程变量与测量值状态通信</li> <li>▪ 闪烁功能，通过现场显示简单设备识别和分配</li> <li>▪ 通过资产管理软件 (例如 FieldCare、DeviceCare、SIMATIC PDM) 操作设备</li> </ul>
系统集成	<p>系统集成信息：《操作手册》→ 126。</p> <ul style="list-style-type: none"> <li>▪ 循环数据传输</li> <li>▪ 块概述和块说明</li> <li>▪ 状态编码</li> <li>▪ 启动设置</li> <li>▪ 出厂设置</li> </ul>

**PROFINET + Ethernet-APL**

通信协议	外围分布设备和分布式自动化系统的应用层协议 (2.4 版)
通信类型	以太网高级物理层 10BASE-T1L
一致性类别	一致性类别 B (PA)
网络负载等级	网络负载等级：20 Mbps
波特率	10 Mbit/s 全双工
循环时间	64 ms
极性	“APL 信号+”和“APL 信号-”交叉线路自动校正
媒体冗余协议 (MRP)	不适用 (点对点连接至 APL 现场交换机)
系统冗余支持	S2 系统冗余 (2 个 AR, 1 个 NAP)
设备配置文件	PROFINET PA Profile 4 (应用接口标识：0x9700)
制造商 ID	0x11
设备类型 ID	0xA43B
设备描述文件 (GSD、DTM、FDI)	<p>详细信息和文件登陆以下网址查询：</p> <ul style="list-style-type: none"> <li>▪ <a href="http://www.endress.com/download">www.endress.com/download</a> 进入设备产品主页：PRODUCTS → Product Finder → Links</li> <li>▪ <a href="http://www.profibus.com">www.profibus.com</a></li> </ul>
支持连接	<ul style="list-style-type: none"> <li>▪ 2 x AR (IO 控制器 AR)</li> <li>▪ 2 x AR (允许连接 IO 监管设备 AR)</li> </ul>
测量设备的设置选项	<ul style="list-style-type: none"> <li>▪ 电子模块上的 DIP 开关，用于分配设备名称 (最后部分)</li> <li>▪ 资产管理软件 (FieldCare、DeviceCare、Field Xpert)</li> <li>▪ 设备自带网页服务器，支持通过网页浏览器和 IP 地址进行操作</li> <li>▪ 设备主文件 (GSD)，通过测量设备自带网页服务器查询。</li> <li>▪ 现场操作</li> </ul>

设备名称设置	<ul style="list-style-type: none"> <li>▪ 电子模块上的 DIP 开关, 用于分配设备名称 (最后部分)</li> <li>▪ DCP 协议</li> <li>▪ 资产管理软件 (FieldCare、DeviceCare、Field Xpert)</li> <li>▪ 内置网页服务器</li> </ul>
支持功能	<ul style="list-style-type: none"> <li>▪ 通过下列方式标识、维护以及简单识别设备: <ul style="list-style-type: none"> <li>▪ 控制系统</li> <li>▪ 铭牌</li> </ul> </li> <li>▪ 测量值状态 过程变量与测量值状态通信</li> <li>▪ 闪烁功能, 通过现场显示简单设备识别和分配</li> <li>▪ 通过资产管理软件 (例如 FieldCare、DeviceCare、SIMATIC PDM (含 FDI 数据包) ) 操作设备</li> </ul>
系统集成	<p>系统集成信息: 《操作手册》→ 126。</p> <ul style="list-style-type: none"> <li>▪ 循环数据传输</li> <li>▪ 块概述和块说明</li> <li>▪ 状态编码</li> <li>▪ 启动设置</li> <li>▪ 出厂设置</li> </ul>

## 电源

### 接线端子分配

变送器: 电源、输入/输出

#### HART

电源		输入/输出 1		输入/输出 2		输入/输出 3		输入/输出 4	
1 (+)	2 (-)	26 (+)	27 (-)	24 (+)	25 (-)	22 (+)	23 (-)	20 (+)	21 (-)
接线端子分配取决于具体设备型号→ 14。									

#### FOUNDATION Fieldbus

电源		输入/输出 1		输入/输出 2		输入/输出 3		输入/输出 4	
1 (+)	2 (-)	26 (A)	27 (B)	24 (+)	25 (-)	22 (+)	23 (-)	20 (+)	21 (-)
接线端子分配取决于具体设备型号→ 14。									

#### PROFIBUS DP

电源		输入/输出 1		输入/输出 2		输入/输出 3		输入/输出 4	
1 (+)	2 (-)	26 (B)	27 (A)	24 (+)	25 (-)	22 (+)	23 (-)	20 (+)	21 (-)
接线端子分配取决于具体设备型号→ 14。									

#### PROFIBUS PA

电源		输入/输出 1		输入/输出 2		输入/输出 3		输入/输出 4	
1 (+)	2 (-)	26 (B)	27 (A)	24 (+)	25 (-)	22 (+)	23 (-)	20 (+)	21 (-)
接线端子分配取决于具体设备型号→ 14。									



**Modbus RS485**

电源		输入/输出 1		输入/输出 2		输入/输出 3		输入/输出 4	
1 (+)	2 (-)	26 (B)	27 (A)	24 (+)	25 (-)	22 (+)	23 (-)	20 (+)	21 (-)
接线端子分配取决于具体设备型号 → 14。									

**EtherNet/IP**

电源		输入/输出 1		输入/输出 2		输入/输出 3		输入/输出 4	
1 (+)	2 (-)	EtherNet/IP (RJ45 连接头)		24 (+)	25 (-)	22 (+)	23 (-)	20 (+)	21 (-)
接线端子分配取决于具体设备型号 → 14。									

**PROFINET**

电源		输入/输出 1		输入/输出 2		输入/输出 3		输入/输出 4	
1 (+)	2 (-)	PROFINET (RJ45 连接头)		24 (+)	25 (-)	22 (+)	23 (-)	20 (+)	21 (-)
接线端子分配取决于具体设备型号 → 14。									

**PROFINET + Ethernet-APL**

电源		输入/输出 1		输入/输出 2		输入/输出 3		输入/输出 4	
1 (+)	2 (-)	EtherNet/IP (RJ45 连接头)		24 (+)	25 (-)	22 (+)	23 (-)	20 (+)	21 (-)
接线端子分配取决于具体设备型号 → 14。									


**变送器和传感器接线盒：连接电缆**

传感器和变送器分开安装，通过连接电缆连接。电缆连接传感器接线盒和变送器外壳。

连接电缆的接线端子分配和连接：

- Proline 500 (数字) → 37
- Proline 500 (模拟) → 38

**可用设备插头**

 仪表插头不能在危险区中使用!

**现场总线设备插头：**

订购选项“输入；输出 1”

- 选型代号 **SA** “FOUNDATION Fieldbus” → 33
- 选型代号 **GA** “PROFIBUS PA” → 34
- 选型代号 **NA** “EtherNet/IP” → 34
- 选型代号 **RA** “PROFINET” → 34
- 选型代号 **RB** “PROFINET + Ethernet-APL” → 34

**连接服务接口的设备插头：**

订购选项“安装附件”

选型代号 **NB**：RJ45 M12 转接头（服务接口） → 36

订购选项“输入；输出 1”，选型代号 **SA** “FOUNDATION Fieldbus”

订购选项 “电气连接”	电缆入口/电缆连接 → 38	
	2	3
M、3、4、5	7/8"连接头	-

## 订购选项“输入；输出 1”，选型代号 GA “PROFIBUS PA”

订购选项 “电气连接”	电缆入口/电缆连接→ 38	
	2	3
L、N、P、U	M12 × 1 连接头	-

## 订购选项“输入；输出 1”，选型代号 NA “EtherNet/IP”

订购选项 “电气连接”	电缆入口/电缆连接→ 38	
	2	3
L、N、P、U	M12 × 1 连接头	-
R <sup>1) 2)</sup> 、S <sup>1) 2)</sup> 、T <sup>1) 2)</sup> 、V <sup>1) 2)</sup>	M12 × 1 连接头	M12 × 1 连接头

- 1) 不能与服务接口（订购选项“安装附件”，选型代号 NB）或分离型显示与操作单元 DKX001 的 RJ45 M12 适配接头的外接 WLAN 天线（订购选项“其他附件”，选型代号 P8）同时使用。
- 2) 允许安装在环形拓扑结构中使用。

## 订购选项“输入；输出 1”，选型代号 RA “PROFINET”

订购选项 “电气连接”	电缆入口/电缆连接→ 38	
	2	3
L、N、P、U	M12 × 1 连接头	-
R <sup>1) 2)</sup> 、S <sup>1) 2)</sup> 、T <sup>1) 2)</sup> 、V <sup>1) 2)</sup>	M12 × 1 连接头	M12 × 1 连接头

- 1) 不能与服务接口（订购选项“安装附件”，选型代号 NB）或分离型显示与操作单元 DKX001 的 RJ45 M12 适配接头的外接 WLAN 天线（订购选项“其他附件”，选型代号 P8）同时使用。
- 2) 允许集成至环形结构中。

## 订购选项“输入；输出 1”，选型代号 RB “PROFINET + Ethernet-APL”

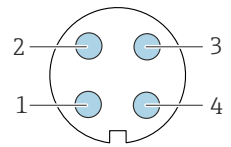
订购选项 “电气连接”	电缆入口/连接→ 38	
	2	3
L、N、P、U	M12 插头 × 1	-

## 订购选项“安装附件”，选型代号 NB “RJ45 M12 转接头（服务接口）”

订货号 “安装附件”	电缆入口/耦合接头→ 38	
	电缆入口 2	电缆入口 3
NB	M12 × 1 插头	-

## 针脚分配和设备插头

## FOUNDATION Fieldbus

	针脚	分配	编码	插头/插座	
	1	+	信号+	A	插头
	2	-	信号-		
	3		接地端		
4		无			

**PROFIBUS PA**

	针脚		分配	编码	插头/插座
	1	+	PROFIBUS PA +		
	2		接地端		
	3	-	PROFIBUS PA -		
	4		无		
			A	插头	



推荐插头:

- Binder 713 系列插头; 订货号: 99 1430 814 04
- Phoenix 插头, 订货号: 1413934 SACC-FS-4QO SH PBPA SCO

**PROFINET**

	针脚		分配	编码	插头/插座	
	1	+	TD +			
	2	+	RD +			
	3	-	TD -			
	4	-	RD -			
	D					插座



推荐插头:

- Binder 825 系列插头; 订货号: 99 3729 810 04
- Phoenix 插头; 订货号: 1543223 SACC-M12MSD-4Q

**PROFINET + Ethernet-APL**

	针脚		分配	编码	插头/插座
	1	-	APL 信号 -		
	2	+	APL 信号 +		
	3		电缆屏蔽层 <sup>1</sup>		
	4		无		
	金属插头外壳				
<sup>1</sup> 如果连接电缆屏蔽层					



推荐插头:

- Binder 713 系列插头; 订货号: 99 1430 814 04
- Phoenix 插头, 订货号: 1413934 SACC-FS-4QO SH PBPA SCO

**EtherNet/IP**

	针脚		分配	编码	插头/插座	
	1	+	Tx			
	2	+	Rx			
	3	-	Tx			
	4	-	Rx			
	D					插座



推荐插头:

- Binder 763 系列插头; 订货号: 99 3729 810 04
- Phoenix 插头; 订货号: 1543223 SACC-M12MSD-4Q

**服务接口**订购选项“安装附件”, 选型代号 **NB**: RJ45 M12 转接头 (服务接口)

	针脚		分配	
	1	+	Tx	
	2	+	Rx	
	3	-	Tx	
	4	-	Rx	
	编码		插头/插座	
D		插座		



推荐插头:

- Binder 763 系列插头; 订货号: 99 3729 810 04
- Phoenix 插头; 订货号: 1543223 SACC-M12MSD-4Q

**电源**

订购选项“电源”	端子电压		频率范围
选型代号 <b>D</b>	24 V DC	±20%	-
选型代号 <b>E</b>	100 ... 240 V AC	-15...+10%	50/60 Hz
选型代号 <b>I</b>	24 V DC	±20%	-
	100 ... 240 V AC	-15...+10%	50/60 Hz

**功率消耗****变送器**

最大 10 W (有功功率)

启动电流	最大 36 A (<5 ms), 符合 NAMUR NE 21 标准
------	------------------------------------

**电流消耗****变送器**

- 最大 400 mA (24 V)
- 最大 200 mA (110 V, 50/60 Hz; 230 V, 50/60 Hz)

**电源故障**

- 累加器中保存最近一次测量值。
- 取决于设备型号, 设置保存在设备存储单元或可插拔的数据存储单元中 (HistoROM DAT)。
- 储存故障信息 (包括总运行小时数)。

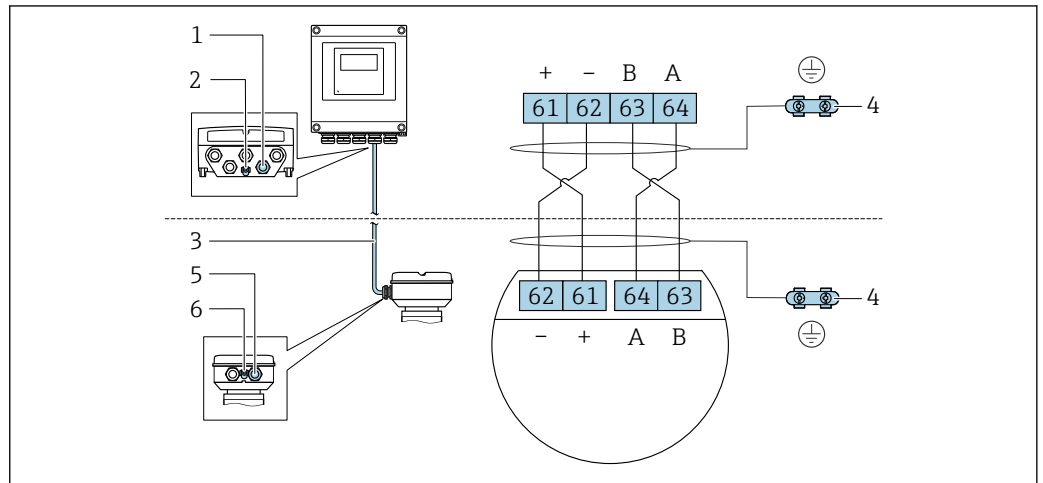
**过电流保护元件**

设备自身无 ON/OFF 开关, 必须安装专用断路保护器。

- 断路保护器必须安装在便于操作的位置, 并贴上相应标签。
- 断路保护器标称电流: 2 A, 不超过 10 A。

电气连接

连接连接电缆: Proline 500 (数字)



A0028198

- 1 变送器外壳上的电缆入口
- 2 等电势接线端 (PE)
- 3 ISEM 模块信号连接电缆
- 4 接地连接端; 带设备插头的设备型号通过插头接地
- 5 传感器接线盒上的电缆入口或设备插头连接
- 6 等电势接线端 (PE)

连接电缆通过接线端子或设备插头连接, 取决于传感器接线盒类型。

传感器接线盒 订购选项“外壳”	连接 接线盒 通过	连接 变送器外壳 通过
选型代号 A: 铝, 带涂层	接线端子	接线端子
选型代号 B: 不锈钢	接线端子	接线端子
选型代号 C: 超紧凑一体型, 不锈钢; 卫生型	设备插头	接线端子
选型代号 L: 铸造不锈钢	接线端子	接线端子


针脚分配和设备插头

仅以下设备型号提供设备插头, 订购选项“外壳”:

选型代号 C: 超紧凑一体型, 不锈钢; 卫生型  
连接传感器接线盒。

针脚	颜色 <sup>1)</sup>	分配		连接接线端子
		+	-	
1	棕色	+	电源	61
2	白色	A	ISEM 通信	64
3	蓝色	B		63
4	黑色	-	电源	62
5	-	-	-	-
编号		插头/插座		
A		插头		

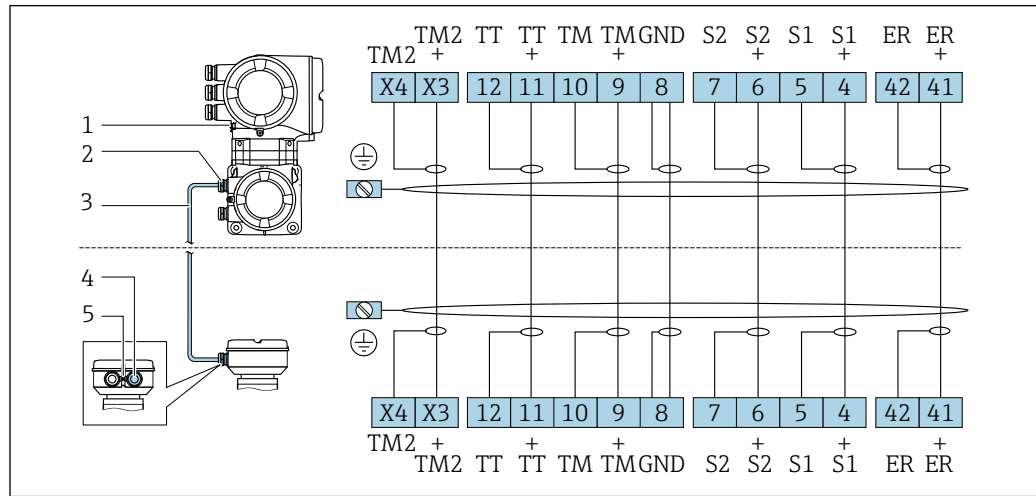
1) 连接电缆的线芯颜色

 可以订购带设备插头的连接电缆。

### 电缆连接: Proline 500

**i** 连接电缆数量取决于设备公称口径。使用公称口径  $DN \geq 150 \text{ mm}$  (6 in) 的设备型号时, 需要额外连接第二条连接电缆。

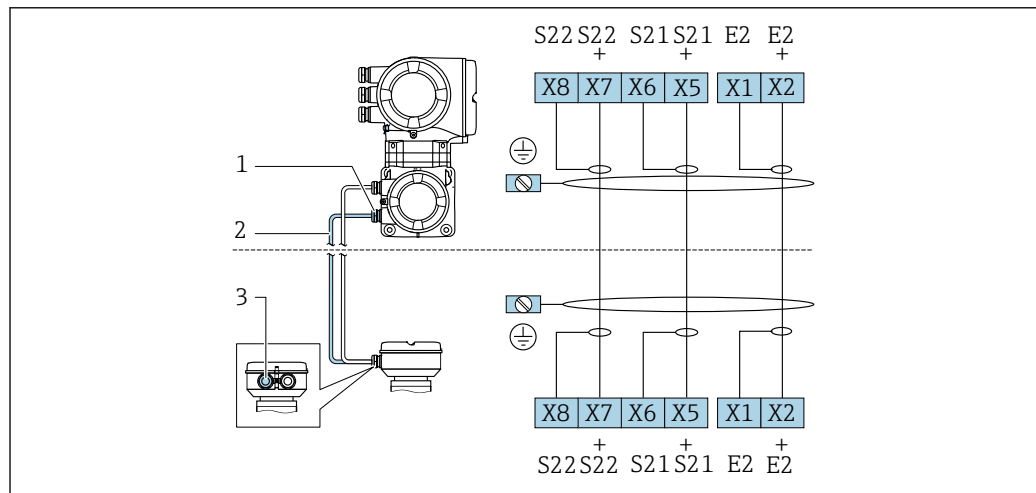
所有公称口径的设备均需连接第一条连接电缆



A0046886

- 1 等电势接线端 (PE)
- 2 变送器外壳上的电缆入口
- 3 连接电缆
- 4 传感器接线盒上的电缆入口
- 5 等电势接线端 (PE)

公称口径  $\geq 150 \text{ mm}$  (6 in) 的设备需要额外连接第二条连接电缆



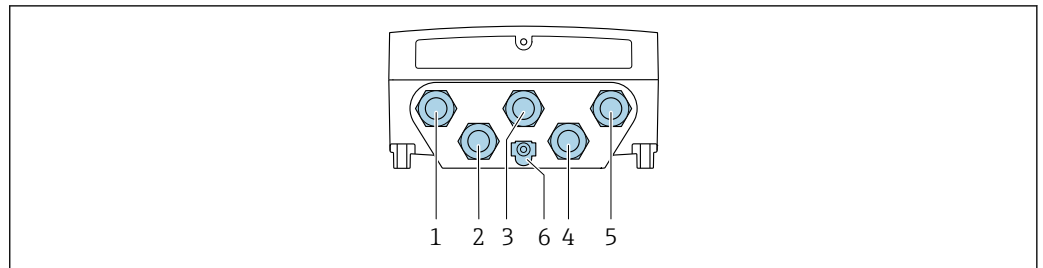
A0046894

- 1 电缆入口, 接入变送器接线盒的第二条连接电缆
- 2 第二条连接电缆
- 3 电缆入口, 接入传感器接线盒的第二条连接电缆

### 连接变送器

- i** 接线端子分配 → 32
- 仪表插头的针脚分配 → 34

### 连接 Proline 500 (数字) 变送器



A0028200

- 1 接线端子: 连接电源
- 2 接线端子: 连接传输信号、输入/输出
- 3 接线端子: 连接传输信号、输入/输出
- 4 接线端子: 连接传感器和变送器间的连接电缆
- 5 接线端子: 连接传输信号、输入/输出或通过服务接口 (CDI-RJ45) 建立网络连接 (DHCP 客户端) ; 可选: 连接外接 WLAN 天线
- 6 等电势接线端 (PE)



可选购 RJ45-M12 插头转接头:

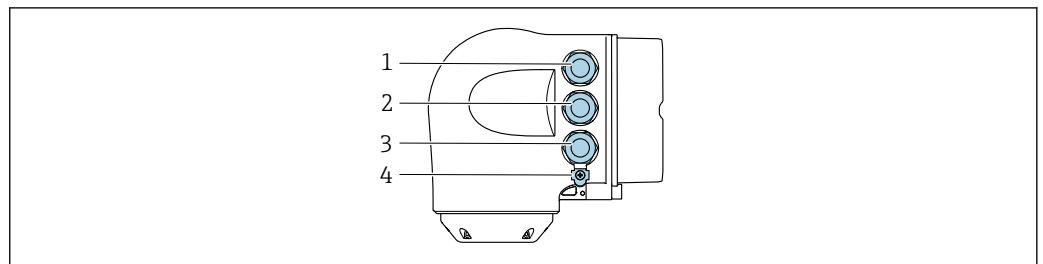
订购选项“附件”, 选型代号 **NB**: “RJ45 M12 转接头 (服务接口)”

转接头连接服务接口 (CDI-RJ45) 和电缆入口上的 M12 插头。因此, 无需打开设备即可通过 M12 插头连接服务接口。



通过服务接口 (CDI-RJ45) 建立网络连接 (DHCP 客户端) → 110

### 连接 Proline 500 变送器



A0026781

- 1 接线端子: 连接电源
- 2 接线端子: 连接传输信号、输入/输出
- 3 接线端子: 连接传输信号、输入/输出或通过服务接口 (CDI-RJ45) 建立网络连接 (DHCP 客户端) ; 可选: 连接外接 WLAN 天线
- 4 等电势接线端 (PE)



可选购 RJ45-M12 插头转接头:

订购选项“附件”, 选型代号 **NB**: “RJ45 M12 转接头 (服务接口)”

转接头连接服务接口 (CDI-RJ45) 和电缆入口上的 M12 插头。因此, 无需打开设备即可通过 M12 插头连接服务接口。



通过服务接口 (CDI-RJ45) 建立网络连接 (DHCP 客户端) → 110

### 连接在环形拓扑网络中

EtherNet/IP 和 PROFINET 通信型设备可以连接在环形拓扑网络中。设备通过信号传输接线端子连接实现集成 (输出 1), 并连接至服务接口 (CDI-RJ45)。



**禁止**通过服务接口 (CDI-RJ45) 连接 Ex de 隔爆型变送器!

订购选项“防爆认证 (变送器 + 传感器)”, 选型代号 (Ex de) :

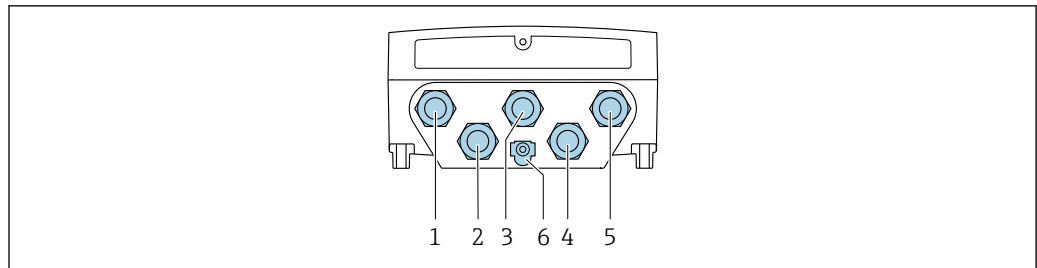
BA、BB、C1、C2、GA、GB、MA、MB、NA、NB



在环形拓扑网络中连接变送器:

- EtherNet/IP
- PROFINET

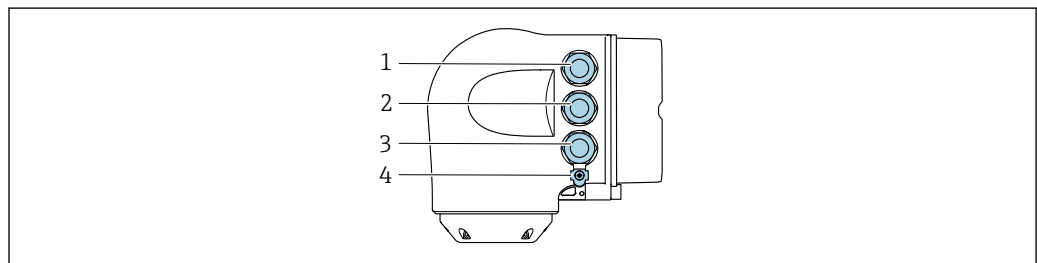
## Proline 500 (数字) 变送器



A0028200

- 1 接线端子: 连接电源
- 2 接线端子: 连接传输信号、输入/输出
- 2 接线端子, 连接传输信号: PROFINET 或 EtherNet/IP (RJ45 插头)
- 4 接线端子: 连接传感器和变送器间的连接电缆
- 5 接线端子: 连接服务接口 (CDI-RJ45)
- 6 等电势接线端 (PE)

## Proline 500 变送器



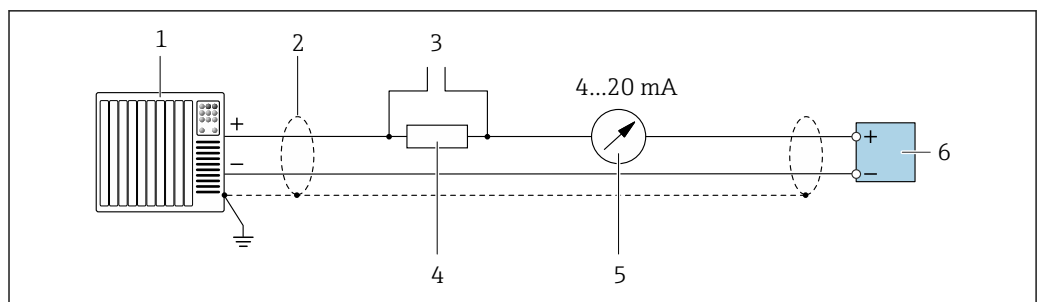
A0026781

- 1 接线端子: 连接电源
- 2 接线端子, 连接传输信号: PROFINET 或 EtherNet/IP (RJ45 插头)
- 3 接线端子: 连接服务接口 (CDI-RJ45)
- 4 等电势接线端 (PE)

**i** 设备带其他输入/输出时, 电缆穿过电缆入口连接至服务接口。

## 接线实例

## 4...20 mA HART 电流输出

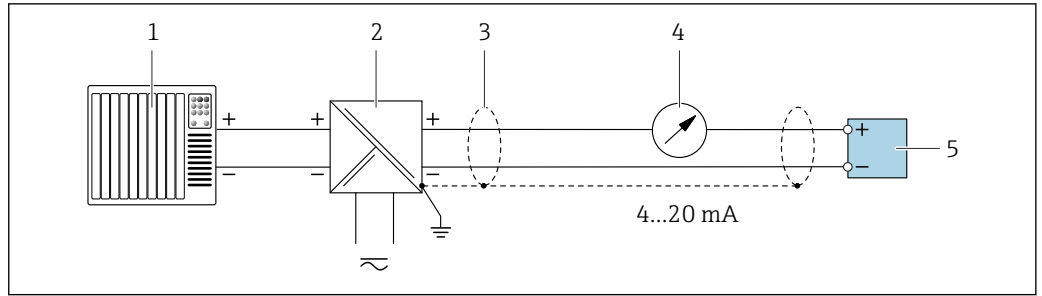


A0029055

图 2 接线实例: 4...20 mA HART 电流输出 (有源信号)

- 1 自动化系统, 带电流输入 (例如 PLC)
- 2 单端屏蔽电缆。电缆屏蔽层必须两端接地, 确保满足电磁兼容性要求; 注意电缆规格 → 图 49
- 3 连接 HART 设备 → 图 104
- 4 HART 通信电阻 ( $\geq 250 \Omega$ ): 注意最大负载 → 图 16
- 5 模拟显示单元: 注意最大负载 → 图 16
- 6 变送器



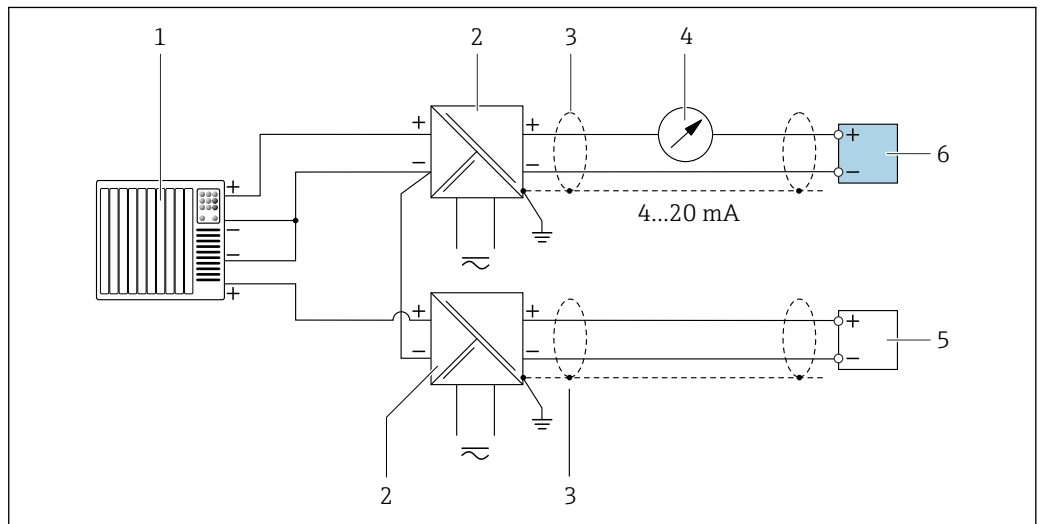


A0028762

图 3 接线实例：4...20 mA HART 电流输出（无源信号）

- 1 自动化系统，带电流输入（例如 PLC）
- 2 电源
- 3 单端屏蔽电缆。电缆屏蔽层必须两端接地，确保满足电磁兼容性要求；注意电缆规格→ 图 49
- 4 模拟显示单元：注意最大负载→ 图 16
- 5 变送器

### HART 输入

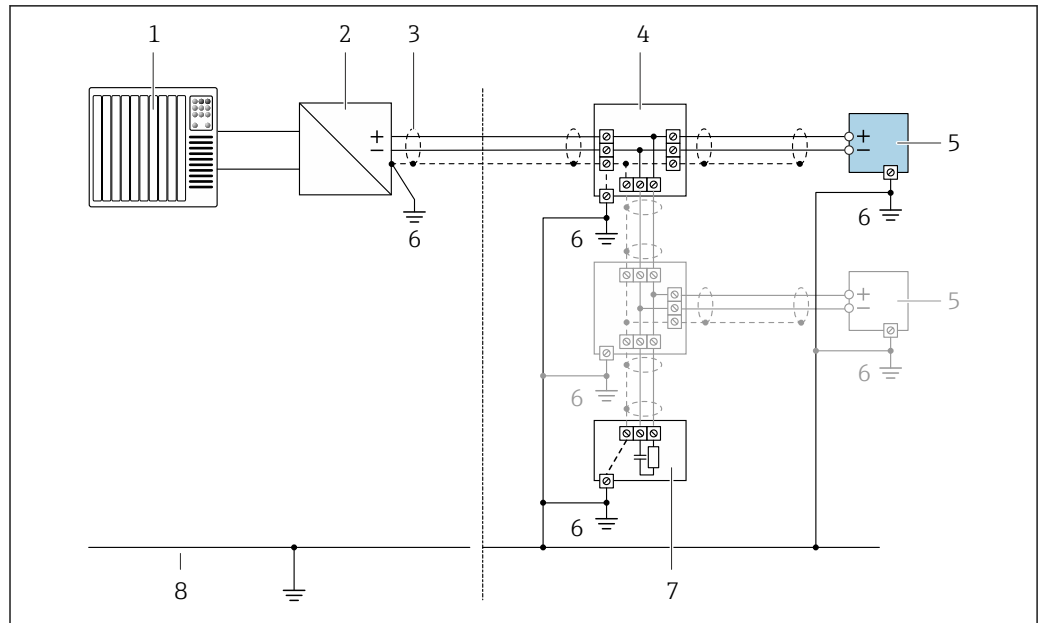


A0028763

图 4 接线实例：HART 输入，公共端接负极（无源信号）

- 1 自动化系统，带 HART 输出（例如 PLC）
- 2 电源的有源安全栅（例如 RN221N）
- 3 单端屏蔽电缆。电缆屏蔽层必须两端接地，以满足电磁兼容性要求；注意电缆规格
- 4 模拟显示单元：注意最大负载→ 图 16
- 5 压力变送器（例如 Cerabar M、Cerabar S）：参见要求
- 6 变送器

## PROFIBUS PA

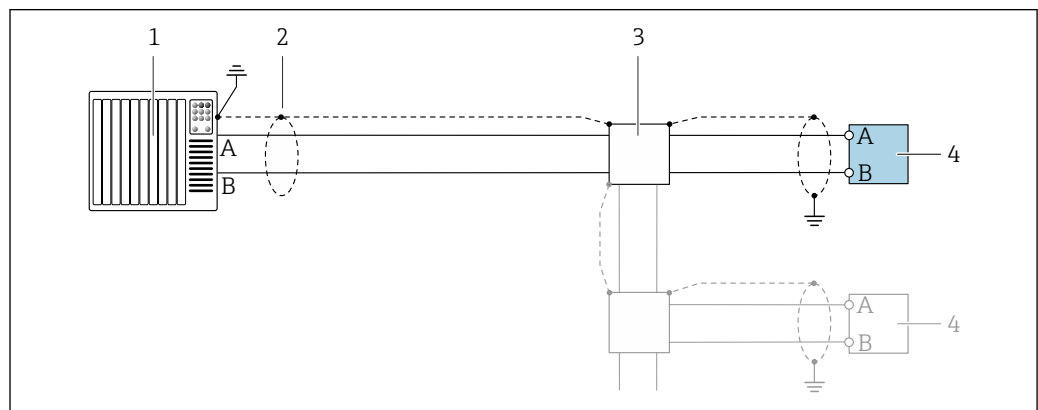


A0028768

图 5 接线实例: PROFIBUS PA

- 1 控制系统 (例如 PLC)
- 2 PROFIBUS PA 段耦合器
- 3 单端屏蔽电缆。电缆屏蔽层必须两端接地, 以满足电磁兼容性要求; 注意电缆规格
- 4 接线箱
- 5 测量设备
- 6 本地接地端
- 7 总线端连接器
- 8 等势线

## PROFIBUS DP



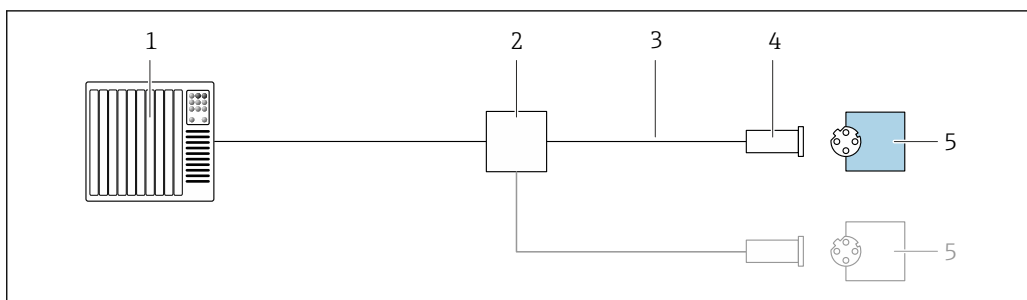
A0028765

图 6 接线实例: PROFIBUS DP, 非危险区和防爆 2 区/ Div. 2 防爆场合

- 1 控制系统 (例如 PLC)
- 2 单端屏蔽电缆。电缆屏蔽层必须两端接地, 确保满足电磁兼容性要求; 注意电缆规格
- 3 配电箱
- 4 变频器

**i** 如果波特率大于 1.5 MBaud, 必须使用满足电磁兼容性要求的电缆入口, 且电缆屏蔽层必须尽可能延伸到接线端子。

### EtherNet/IP

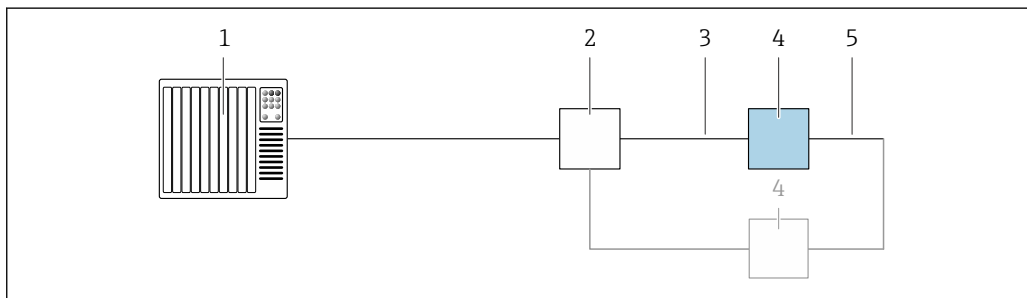


A0028767

图 7 接线实例: EtherNet/IP

- 1 控制系统 (例如 PLC)
- 2 以太网交换机
- 3 注意电缆规格
- 4 设备插头
- 5 变频器

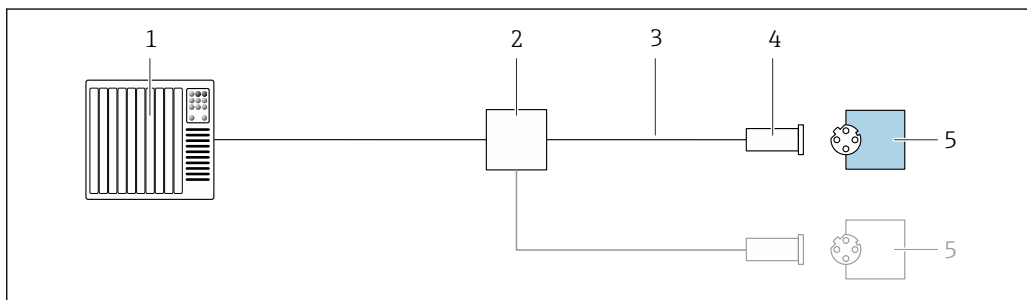
### EtherNet/IP 网络: DLR (设备级环网技术)



A0027544

- 1 控制系统 (例如 PLC)
- 2 以太网开关
- 3 注意电缆规格 → 图 49
- 4 变频器
- 5 两台变频器间的连接电缆

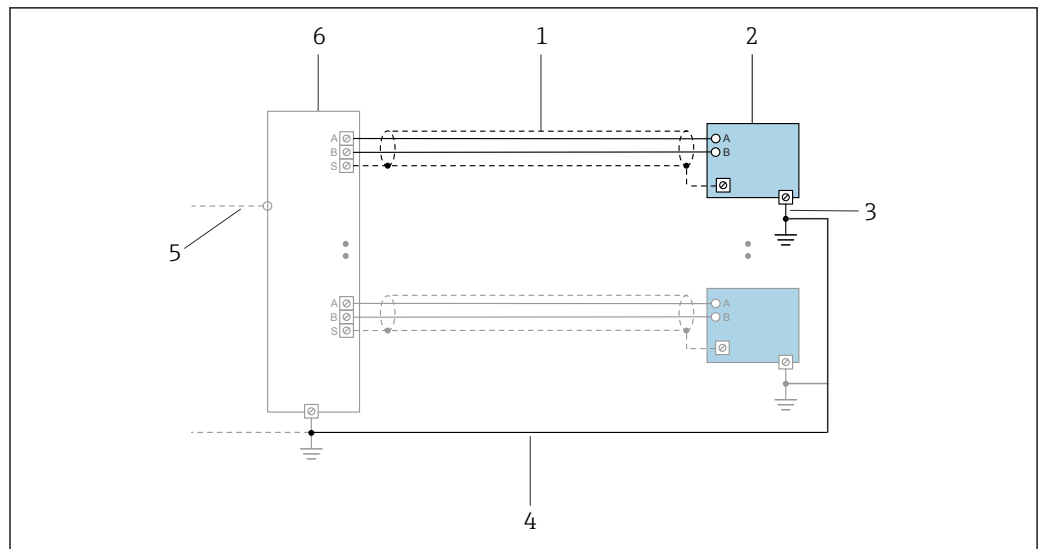
### PROFINET



A0028767

图 8 接线实例: PROFINET

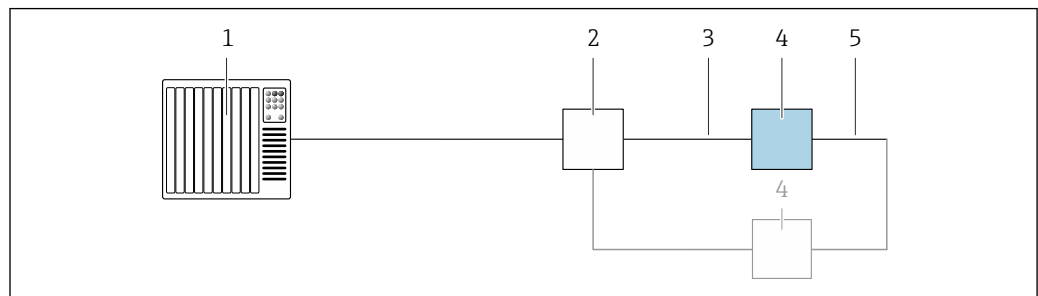
- 1 控制系统 (例如 PLC)
- 2 以太网交换机
- 3 注意电缆规格
- 4 设备插头
- 5 变频器

**PROFINET + Ethernet-APL**

A0047536

图 9 接线实例: PROFNET + Ethernet-APL

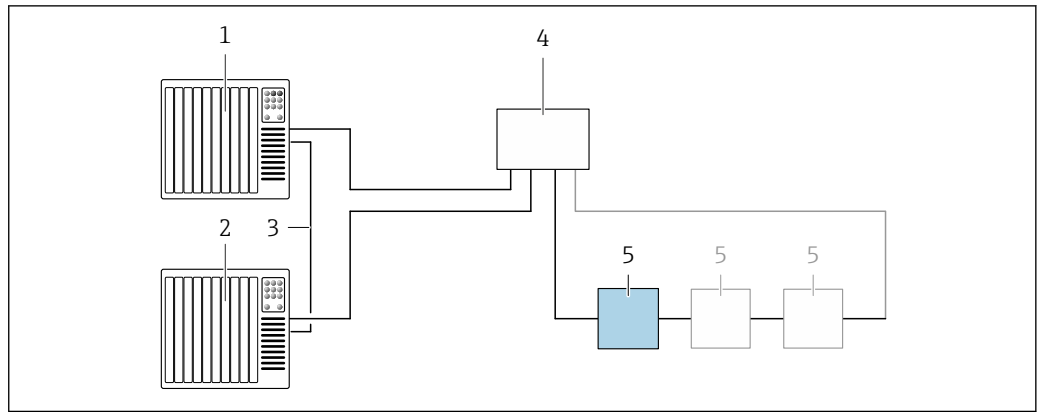
- 1 电缆屏蔽层
- 2 测量设备
- 3 本地接地端
- 4 等电势线
- 5 Trunk 或 TCP
- 6 现场交换机

**PROFINET: 媒体冗余协议 (MRP)**

A0027544

- 1 控制系统 (例如 PLC)
- 2 以太网开关
- 3 注意电缆规格→ 图 49
- 4 变频器
- 5 两台变频器间的连接电缆

**PROFINET: S2 系统冗余**

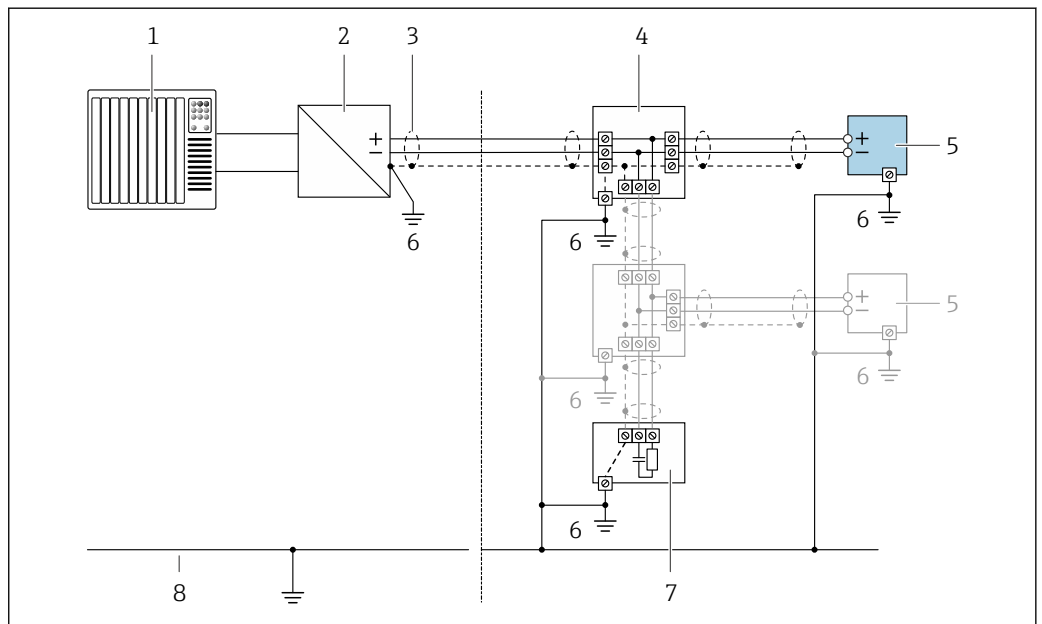


A0039553

图 10 S2 系统冗余的连接示例

- 1 控制系统 1 (例如 PLC)
- 2 系统同步冗余
- 3 控制系统 2 (例如 PLC)
- 4 以太网控制开关
- 5 变频器

**FOUNDATION Fieldbus**

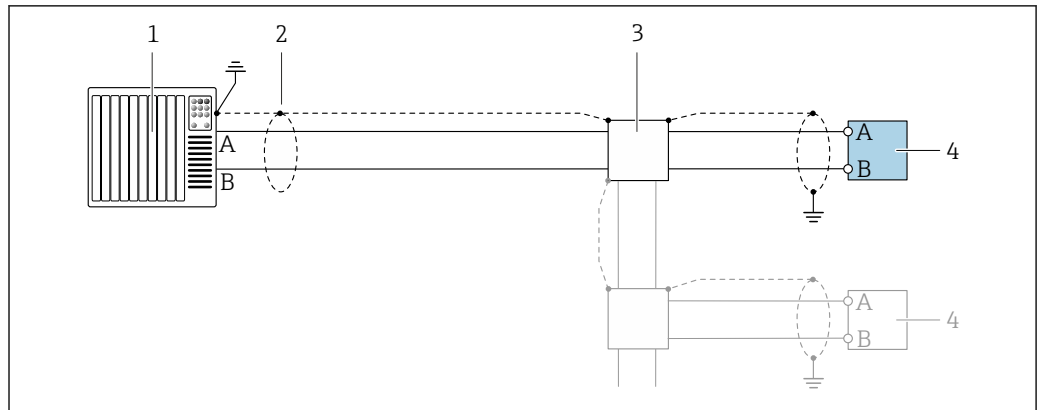


A0028768

图 11 接线实例: FOUNDATION Fieldbus

- 1 控制系统 (例如 PLC)
- 2 电源调节器 (FOUNDATION Fieldbus)
- 3 单端屏蔽电缆。电缆屏蔽层必须两端接地, 以满足电磁兼容性要求; 注意电缆规格
- 4 接线箱
- 5 测量设备
- 6 本地接地端
- 7 总线端连接器
- 8 等电势线

## Modbus RS485

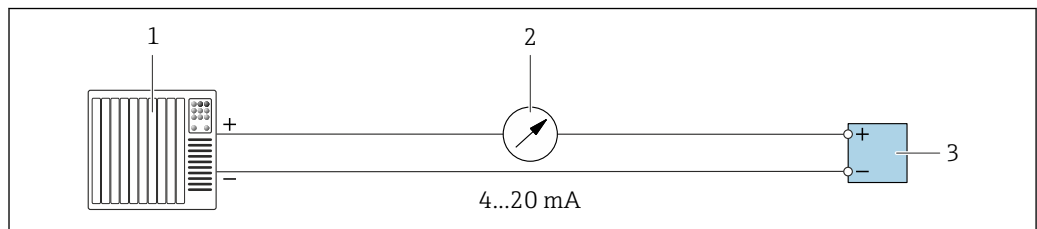


A0028758

图 12 接线实例：Modbus RS485，非危险区和防爆 2 区；Cl. I, Div. 2 防爆场合

- 1 控制系统（例如 PLC）
- 2 单端屏蔽电缆。电缆屏蔽层必须两端接地，以满足电磁兼容性要求；注意电缆规格
- 3 配电箱
- 4 变送器

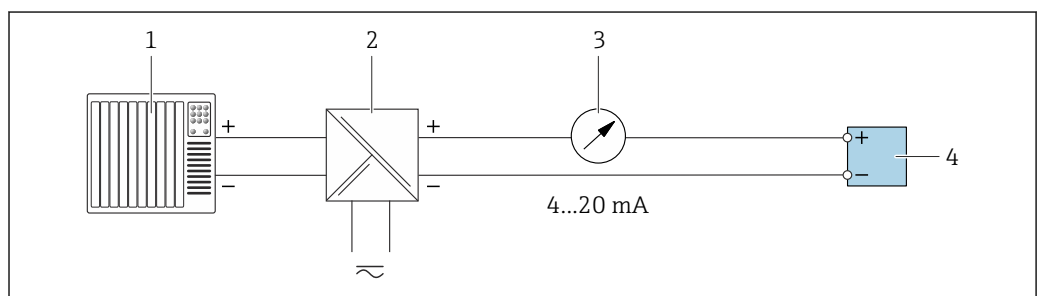
## 4...20 mA 电流输出



A0028758

图 13 接线实例：4...20 mA 电流输出（有源信号）

- 1 自动化系统，带电流输入（例如 PLC）
- 2 模拟显示单元：注意最大负载→ 图 16
- 3 变送器

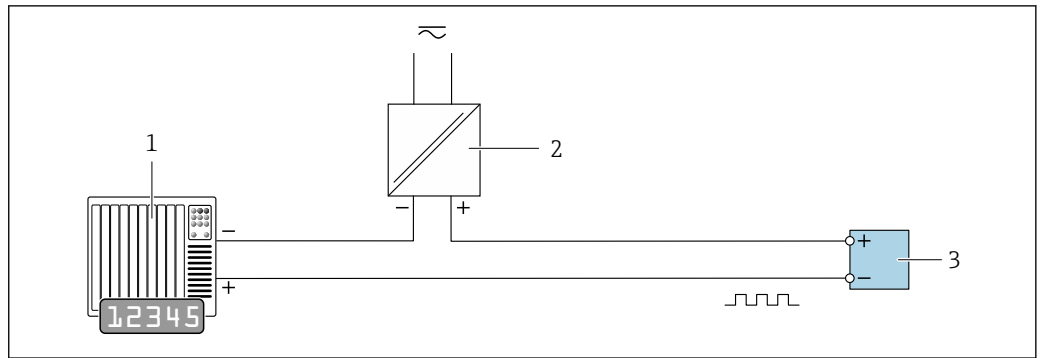


A0028759

图 14 接线实例：4...20 mA 电流输出（无源信号）

- 1 自动化系统，带电流输入（例如 PLC）
- 2 电源的有源安全栅（例如 RN221N）
- 3 模拟显示单元：注意最大负载→ 图 16
- 4 变送器

### 脉冲/频率输出

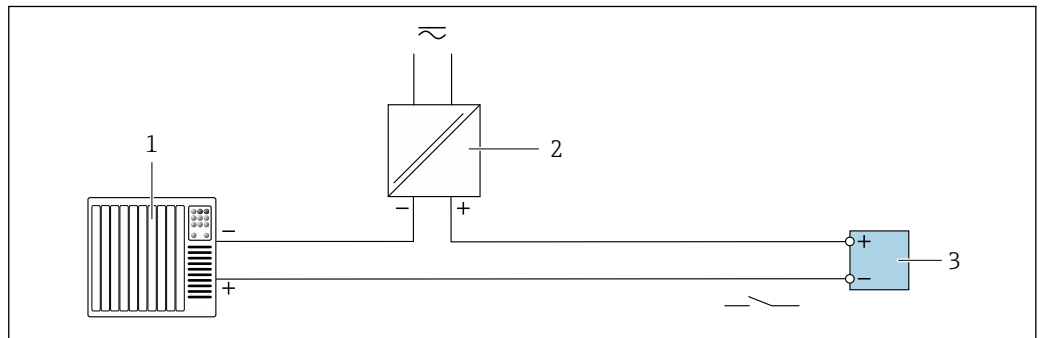


A0028761

☑ 15 接线实例：脉冲/频率输出（无源信号）

- 1 自动化系统，带脉冲/频率输入（例如 PLC，带 10 kΩ 上拉电阻或下拉电阻）
- 2 电源
- 3 变送器：注意输入参数 → 19

### 开关量输出

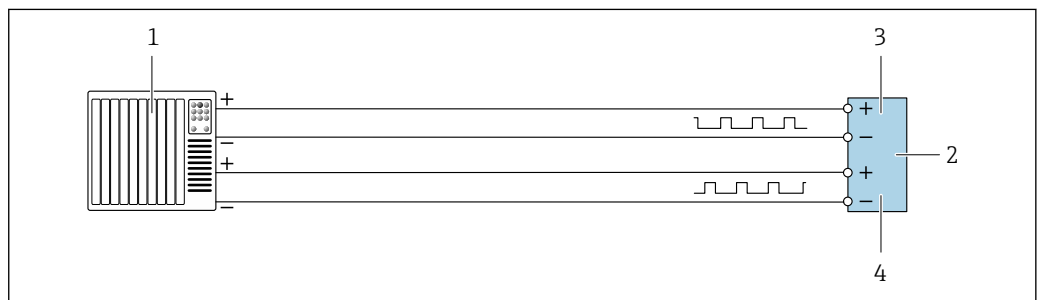


A0028760

☑ 16 接线实例：开关量输出（无源信号）

- 1 自动化系统，带开关量输入（例如 PLC，带 10 kΩ 上拉电阻或下拉电阻）
- 2 电源
- 3 变送器：注意输入参数 → 19

### 双脉冲输出



A0029280

☑ 17 接线实例：双脉冲输出（有源信号）

- 1 自动化系统，带双脉冲输入（例如 PLC）
- 2 变送器：注意输入参数 → 21
- 3 双脉冲输出
- 4 双脉冲（相移）输出（从设备）

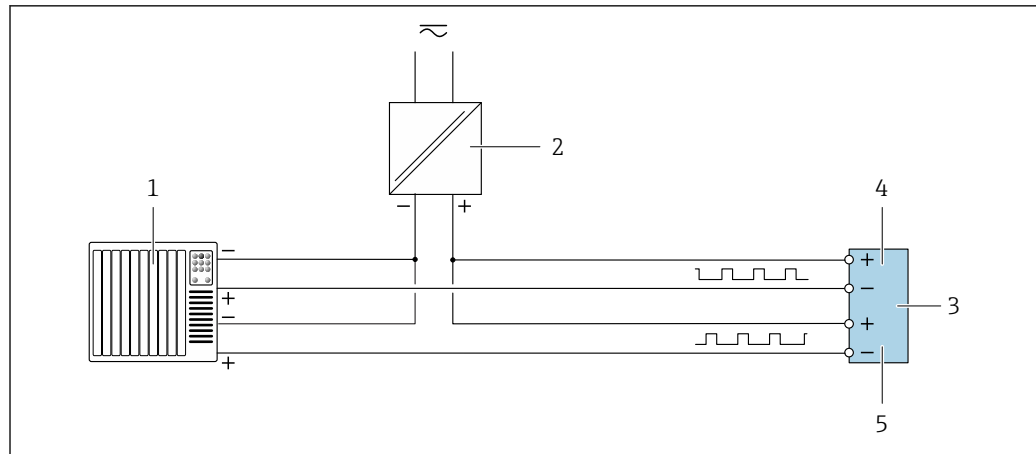


图 18 接线实例：双脉冲输出（无源信号）

- 1 自动化系统，带双脉冲输入（例如 PLC，带 10 kΩ 上拉电阻或下拉电阻）
- 2 电源
- 3 变送器：注意输入参数→ 图 21
- 4 双脉冲输出
- 5 双脉冲（相移）输出（从设备）

### 继电器输出

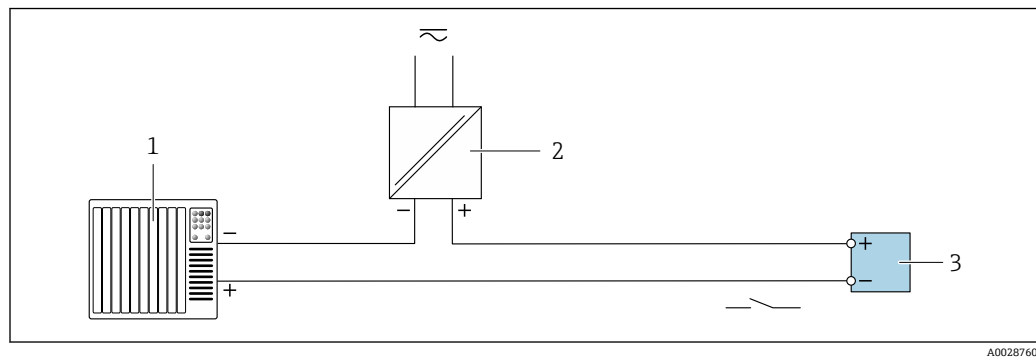


图 19 接线实例：继电器输出（无源信号）

- 1 自动化系统，带继电器输入（例如 PLC）
- 2 电源
- 3 变送器：注意输入参数→ 图 21

### 电流输入

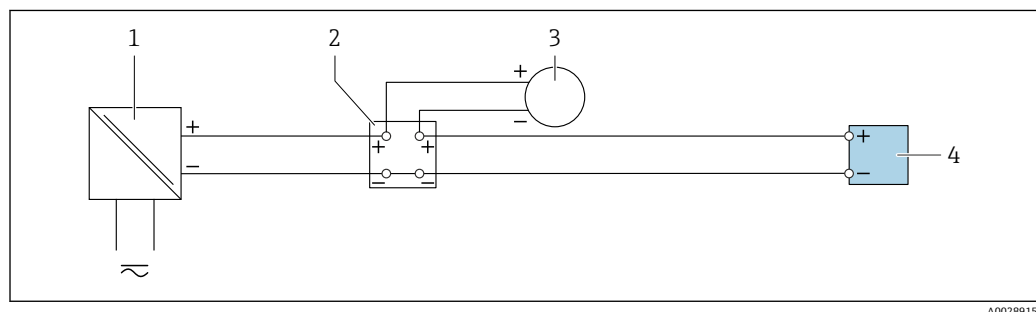


图 20 接线实例：4...20 mA 电流输入

- 1 电源
- 2 接线箱
- 3 外接测量设备（例如用于读取压力或温度值）
- 4 变送器



## 状态输入

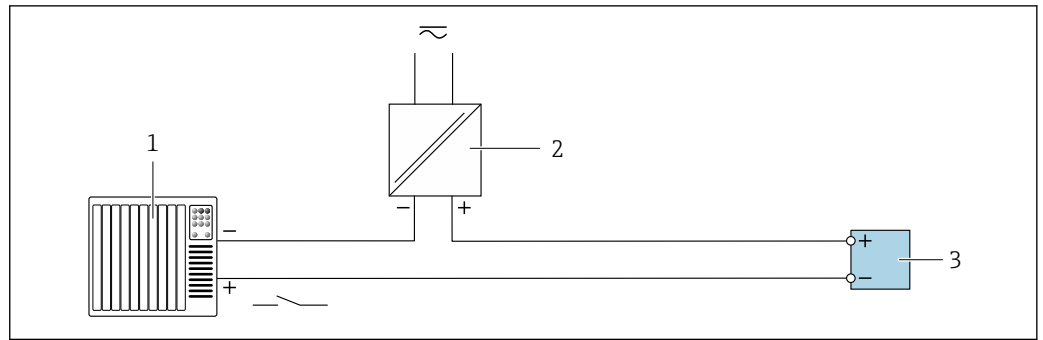


图 21 接线实例：状态输入

- 1 自动化系统，带状态输出（例如 PLC）  
 2 电源  
 3 变送器

## 电势平衡

## 要求

电势平衡：

- 注意内部接地规范
- 考虑管道材质、接地连接等操作条件
- 等电势连接介质、传感器和变送器
- 使用线芯横截面积不小于  $6 \text{ mm}^2$  ( $0.0093 \text{ in}^2$ ) 的接地电缆以及线鼻子进行等电势连接



在危险区域中使用的仪表请遵守防爆手册(XA)要求。

## 接线端子

压簧式接线端子：连接线芯电缆和带线鼻子的线芯电缆。  
 导线横截面积为  $0.2 \dots 2.5 \text{ mm}^2$  ( $24 \dots 12 \text{ AWG}$ )。

## 电缆入口

- 缆塞：M20 × 1.5，连接  $6 \dots 12 \text{ mm}$  ( $0.24 \dots 0.47 \text{ in}$ ) 直径电缆
- 螺纹电缆入口：
  - NPT  $\frac{1}{2}$ "
  - G  $\frac{1}{2}$ "
  - M20
- 数字通信的设备插头：M12  
 仅适用指定设备型号 → 图 33。
- 连接电缆的设备插头：M12  
 设备插头始终适用设备型号：订购选项“传感器接线盒”，选型代号 C “超紧凑一体型，不锈钢；卫生型”。

## 电缆规格

## 允许温度范围

- 必须遵守安装点所在国家的安装指南要求。
- 电缆必须能够耐受可能出现的最低和最高温度。

## 供电电缆（包括内部接地端连接导线）

使用标准安装电缆即可。

## 外部接地端的保护性接地电缆

导线横截面积  $< 2.1 \text{ mm}^2$  ( $14 \text{ AWG}$ )

使用线鼻子可以连接更大横截面积的导线。

接地阻抗不超过  $2 \Omega$ 。

## 信号电缆

## 4...20 mA HART 电流输出

建议使用屏蔽电缆。请遵守工厂接地规范。

**PROFIBUS PA**

双芯、屏蔽双绞线。建议使用 A 型电缆。



PROFIBUS 网络设计和安装的详细信息参见：

- 《操作手册》“PROFIBUS DP/PA: 设计与调试指南” (BA00034S)
- PNO 准则 2.092 “PROFIBUS PA 用户手册和安装指南”
- IEC 61158-2 (MBP)

**PROFIBUS DP**

IEC 61158 标准规定了两类总线电缆 (A 型和 B 型)，满足所有传输速率的要求。建议使用 A 型电缆。

电缆类型	A
特征电阻	135 ... 165 Ω, 测量频率为 3 ... 20 MHz 时
电缆的电容值	< 30 pF/m
线芯的横截面积	> 0.34 mm <sup>2</sup> (22 AWG)
电缆类型	双绞线
回路电阻	≤ 110 Ω/km
信号阻尼	最大 9 dB, 在电缆的整个长度范围内
屏蔽层	铜丝网屏蔽层或薄膜网屏蔽层。进行电缆屏蔽层接地操作时, 注意工厂接地规范。



PROFIBUS 网络设计和安装的详细信息参见：

- 《操作手册》“PROFIBUS DP/PA: 设计与调试指南” (BA00034S)
- PNO 准则 2.092 “PROFIBUS PA 用户手册和安装指南”
- IEC 61158-2 (MBP)

**工业以太网(EtherNet/IP)**

ANSI/TIA/EIA-568-B.2 标准的附录规定 CAT5 为工业以太网(EtherNet/IP)中使用的电缆的最低等级要求。建议使用 CAT 5e 和 CAT 6。



工业以太网(EtherNet/IP)网络设计和安装的详细信息请参考 ODVA 组织的“工业以太网(EtherNet/IP)设计和安装手册”。

**PROFINET**

IEC 61156-6 标准中规定 CAT 5 为 PROFINET 使用电缆的最低等级要求。建议使用 CAT 5e 和 CAT 6。



PROFINET 网络的设计和安装的详细信息请参考：“PROFINET 布线和互连技术”、PROFINET 指南

**PROFINET + Ethernet-APL**

APL 层参考电缆类型为 A 类现场总线电缆、MAU 1 类电缆和 3 类电缆 (符合 IEC 61158-2 标准规定)。电缆符合 IEC TS 60079-47 标准规定的本质安全应用要求, 也适用于非本质安全应用。

电缆类型	A
电缆电容	45 ... 200 nF/km
回路电阻	15 ... 150 Ω/km
电缆电感	0.4 ... 1 mH/km

详细信息参见 Ethernet-APL 工程指南 (<https://www.ethernet-apl.org>)。

**基金会现场总线(FF)**

双芯、屏蔽双绞线。



基金会现场总线(FF)网络设计和安装的详细信息请参考:

- 《操作手册》“基金会现场总线概述”(BA00013S)
- 基金会现场总线(FF)指南
- IEC 61158-2 (MBP)

**Modbus RS485**

EIA/TIA-485 标准指定使用两种类型的总线电缆(A 型和 B 型), 适用于所有传输速率。建议使用 A 型电缆。

电缆类型	A
特征阻抗	135 ... 165 Ω (工作频率为 3 ... 20 MHz 时)
电缆电容	< 30 pF/m
线芯横截面积	> 0.34 mm <sup>2</sup> (22 AWG)
电缆类型	双绞线
回路电阻	≤110 Ω/km
信号阻尼	Max. 9 dB, 沿电缆横截面的整个长度范围内
屏蔽层	铜织网屏蔽层或薄膜织网屏蔽层。进行电缆屏蔽层接地操作时, 注意工厂接地规范。

**0/4...20 mA 电流输出**

- 使用标准安装电缆即可
- 进行计量交接测量时使用屏蔽电缆: 带镀锡铜织网屏蔽层, 覆盖范围不小于 85 %

**脉冲 / 频率 / 开关量输出**

- 使用标准安装电缆即可
- 进行计量交接测量时使用屏蔽电缆: 带镀锡铜织网屏蔽层, 覆盖范围不小于 85 %

**双脉冲输出**

- 使用标准安装电缆即可
- 进行计量交接测量时使用屏蔽电缆: 带镀锡铜织网屏蔽层, 覆盖范围不小于 85 %

**继电器输出**

使用标准安装电缆即可。

**0/4...20 mA 电流输入**

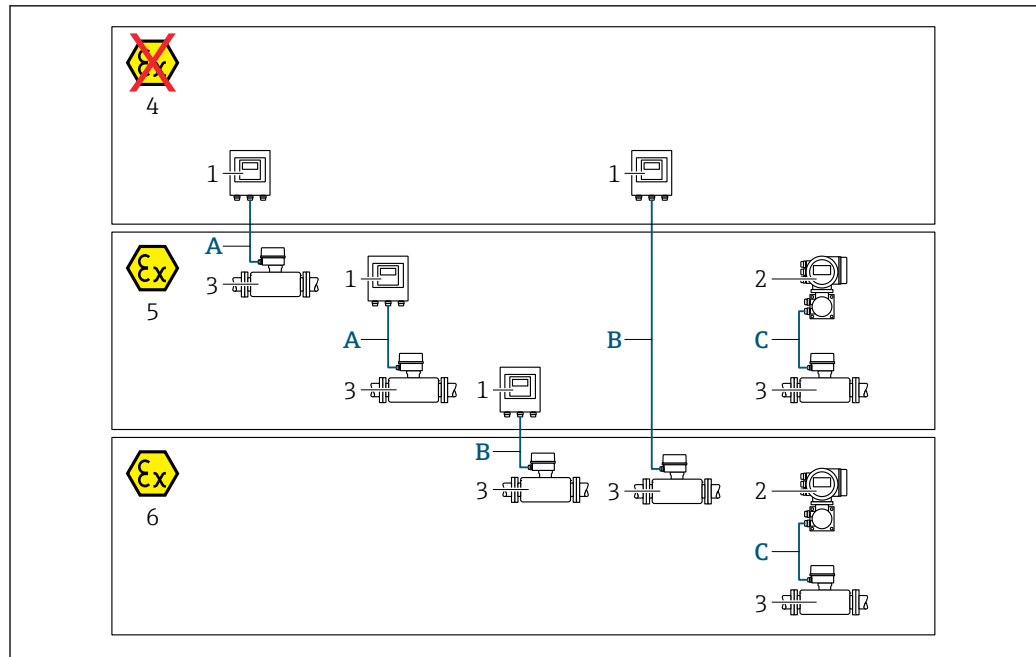
- 使用标准安装电缆即可
- 进行计量交接测量时使用屏蔽电缆: 带镀锡铜织网屏蔽层, 覆盖范围不小于 85 %

**状态输入**

- 使用标准安装电缆即可
- 进行计量交接测量时使用屏蔽电缆: 带镀锡铜织网屏蔽层, 覆盖范围不小于 85 %

**选择变送器和传感器间的连接电缆**

取决于变送器类型和安装位置



A0032476

- 1 Proline 500 (数字) 变送器
- 2 Proline 500 变送器
- 3 Promass 传感器
- 4 非防爆区
- 5 防爆 2 区; Cl. I, Div. 2
- 6 防爆 1 区; Cl. I, Div. 1
- A 标准电缆, 连接 Proline 500 (数字) 变送器 → 52  
变送器安装在非防爆区或防爆 2 区; Cl. I, Div. 2 中; 传感器安装在防爆 2 区; Cl. I, Div. 2 中
- B 连接 Proline 500 (数字) 变送器的标准电缆 → 53  
变送器安装在防爆 2 区; Cl. I, Div. 2 中; 传感器安装在防爆 1 区; Cl. I, Div. 1 中
- C 连接 Proline 500 变送器的信号电缆 → 55  
变送器和传感器均安装在防爆 2 区; Cl. I, Div. 2 或防爆 1 区; Cl. I, Div. 1 中

### A: 连接传感器和 Proline 500 (数字) 变送器的连接电缆

#### 标准电缆

连接电缆可以使用满足以下规格参数要求的标准电缆。

设计	四芯 (2 组) 双绞线; 铜绞线 (未绝缘); 双绞线带通用屏蔽层
屏蔽	镀锡铜织网屏蔽层, 覆盖范围不小于 85 %
回路电阻	供电线 (+, -) : 不超过 10 Ω
电缆长度	不超过 300 m (900 ft), 参见下表。

线芯横截面积	最大电缆长度
0.34 mm <sup>2</sup> (AWG 22)	80 m (240 ft)
0.50 mm <sup>2</sup> (AWG 20)	120 m (360 ft)
0.75 mm <sup>2</sup> (AWG 18)	180 m (540 ft)
1.00 mm <sup>2</sup> (AWG 17)	240 m (720 ft)
1.50 mm <sup>2</sup> (AWG 15)	300 m (900 ft)

### 可选连接电缆

设计	2 × 2 × 0.34 mm <sup>2</sup> (AWG 22) PVC 电缆 <sup>1)</sup> , 带通用屏蔽层 (两对线芯, 铜导线 (未绝缘) 绞合连接; 双绞线)
阻燃性	符合 DIN EN 60332-1-2 标准
耐油性	符合 DIN EN 60811-2-1 标准
屏蔽	镀锡铜织网屏蔽层, 覆盖范围不小于 85 %
工作温度	电缆固定安装时: -50 ... +105 °C (-58 ... +221 °F); 电缆未固定安装时: -25 ... +105 °C (-13 ... +221 °F)
可选电缆长度	固定长度: 20 m (60 ft); 可调长度: 不超过 50 m (150 ft)

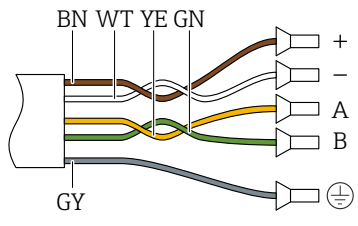
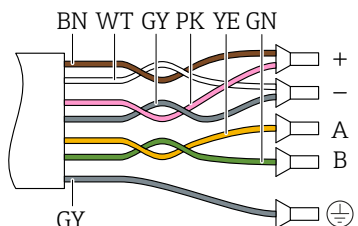
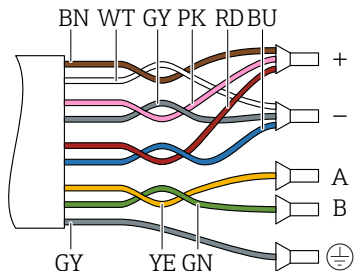
1) 紫外线辐射会损坏电缆外护套。采取防护措施避免电缆直接日晒。

### B: 连接传感器和 Proline 500 (数字) 变送器的连接电缆

#### 标准电缆

连接电缆可以使用满足以下规格参数要求的标准电缆。

设计	四芯双绞线、六芯双绞线、八芯双绞线; 铜导线 (未绝缘) 绞合连接; 双绞线带通用屏蔽层
屏蔽	镀锡铜织网屏蔽层, 覆盖范围不小于 85 %
电容 (C)	不超过 760 nF (IIC) ; 不超过 4.2 μF (IIB)
电感 (L)	不超过 26 μH (IIC) ; 不超过 104 μH (IIB)
电感/电阻 (L/R)	不超过 8.9 μH/Ω (IIC) ; 不超过 35.6 μH/Ω (IIB) (例如符合 IEC 60079-25 标准)
回路电阻	供电线 (+、-) : 不超过 5 Ω
电缆长度	不超过 150 m (450 ft), 参见下表。

线芯横截面积	最大电缆长度	端接
2 x 2 x 0.50 mm <sup>2</sup> (AWG 20)	50 m (150 ft)	2 x 2 x 0.50 mm <sup>2</sup> (AWG 20)  <ul style="list-style-type: none"> <li>■ +、- = 0.5 mm<sup>2</sup></li> <li>■ A、B = 0.5 mm<sup>2</sup></li> </ul>
3 x 2 x 0.50 mm <sup>2</sup> (AWG 20)	100 m (300 ft)	3 x 2 x 0.50 mm <sup>2</sup> (AWG 20)  <ul style="list-style-type: none"> <li>■ +、- = 1.0 mm<sup>2</sup></li> <li>■ A、B = 0.5 mm<sup>2</sup></li> </ul>
4 x 2 x 0.50 mm <sup>2</sup> (AWG 20)	150 m (450 ft)	4 x 2 x 0.50 mm <sup>2</sup> (AWG 20)  <ul style="list-style-type: none"> <li>■ +、- = 1.5 mm<sup>2</sup></li> <li>■ A、B = 0.5 mm<sup>2</sup></li> </ul>

### 可选连接电缆

适用范围	防爆 1 区; Cl. I, Div. 1
标准电缆	2 × 2 × 0.5 mm <sup>2</sup> (AWG 20) PVC 电缆 <sup>1)</sup> , 带通用屏蔽层 (两对, 双绞线)
阻燃性	符合 DIN EN 60332-1-2 标准
耐油性	符合 DIN EN 60811-2-1 标准
屏蔽	镀锡铜织网屏蔽层, 覆盖范围不小于 85 %
工作温度	电缆固定安装时: -50 ... +105 °C (-58 ... +221 °F); 电缆未固定安装时: -25 ... +105 °C (-13 ... +221 °F)
可选电缆长度	固定长度: 20 m (60 ft); 可调长度: 不超过 50 m (150 ft)

1) 紫外线辐射会损坏电缆外护套。采取防护措施避免阳光直射。

**C: 连接传感器和 Proline 500 变送器的连接电缆**

设计	7 × 0.38 mm <sup>2</sup> PVC 电缆 <sup>1)</sup> , 电缆线芯单独屏蔽, 带通用铜屏蔽层 订购选项“认证; 变送器; 传感器”, 选型代号 AA、BS、CS、CZ、GR、GS、MS、NS、UR、US; 7 × 0.38 mm <sup>2</sup> PVC 电缆 <sup>1)</sup> , 电缆线芯单独屏蔽, 带通用铜屏蔽层
导线电阻	≤ 50 Ω/km (0.015 Ω/ft)
电容 (线芯/屏蔽层)	≤ 420 pF/m (128 pF/ft)
最大电缆长度	20 m (60 ft)
电缆长度 (按需订购)	5 m (15 ft)、10 m (30 ft)、20 m (60 ft)
电缆直径	11 mm (0.43 in) ± 0.5 mm (0.02 in)
工作温度	取决于仪表类型和电缆的安装方式: <ul style="list-style-type: none"> <li>■ 标准型: <ul style="list-style-type: none"> <li>■ 电缆固定安装: -40 ... +105 °C (-40 ... +221 °F)</li> <li>■ 电缆未固定安装: -25 ... +105 °C (-13 ... +221 °F)</li> </ul> </li> <li>■ 订购选项“测试, 证书”, 选型代号 JP: <ul style="list-style-type: none"> <li>■ 电缆固定安装: -50 ... +105 °C (-58 ... +221 °F)</li> <li>■ 电缆未固定安装: -25 ... +105 °C (-13 ... +221 °F)</li> </ul> </li> <li>■ 订购选项“测试, 证书”, 选型代号 JQ: <ul style="list-style-type: none"> <li>■ 电缆固定安装: -60 ... +105 °C (-76 ... +221 °F)</li> <li>■ 电缆未固定安装: -25 ... +105 °C (-13 ... +221 °F)</li> </ul> </li> </ul>


1) 紫外辐射会损坏电缆外护套。应采取措施避免电缆直接日晒。

**过电压保护**

供电电压波动	→ 36
过电压保护等级	II 级过电压保护
短时间暂态过电压	电缆对地电压最高 1200 V, 持续时间不超过 5 s
长时间暂态过电压	电缆对地电压最高 500 V

**性能参数**


**参考操作条件**

- 测量误差符合 ISO 11631 标准
  - 测量条件: 水, +15 ... +45 °C (+59 ... +113 °F), 2 ... 6 bar (29 ... 87 psi)
  - 符合校准规格参数的要求
  - 在 ISO 17025 溯源认证的标准装置上测定测量精度。
-  使用 Applicator 选型软件 → 125 计算测量误差

**最大测量误差**

o.r. = 读数值的; 1 g/cm<sup>3</sup> = 1 kg/l; T = 介质温度

**基本测量精度**

 设计准则 → 59

**质量流量和体积流量 (液体)**

- ±0.05 % o.r. (质量流量测量可选: PremiumCal 精度; 订购选项“校准流量”, 选型代号 D)
- ±0.10 % o.r. (标准)

**质量流量 (气体)**

±0.25 % o.r.

**质量流量 (低温液体和气体, -100 °C (-148 °F))**

±0.35 % o.r. (订购选项“测量管材质”, 选型代号 LA)

**密度 (液体)**

标准密度测量

- $\pm 0.2 \text{ kg/m}^3$  ( $\pm 0.0002 \text{ g/cm}^3$ )
- 适用密度范围: 0 ... 2 000  $\text{kg/m}^3$

高精度密度测量 (DN 25 (1")); 订购选项“应用软件包”, 选型代号 EI)

- $\pm 0.1 \text{ kg/m}^3$
- 适用密度范围: 0 ... 3 000  $\text{kg/m}^3$

高级密度功能的详细信息参见设备《特殊文档》→ 126

为了保证高精度密度测量结果, 必须设置俯仰角、滚转角和压力补偿。

为了保证高精度密度测量结果, 应避免仪表在安装过程中承受明显拉伸应力; 同时, 公称口径的仪表类型的流速应大于 0.1 m/s (0.33 ft/s)。

**密度 (低温液体和气体,  $-100 \text{ }^\circ\text{C}$  ( $-148 \text{ }^\circ\text{F}$ ))** $\pm 0.03 \text{ g/cm}^3$  (订购选项“测量管材质”, 选型代号 LA)**温度** $\pm 0.1 \text{ }^\circ\text{C} \pm 0.003 \cdot T \text{ }^\circ\text{C}$  ( $\pm 0.18 \text{ }^\circ\text{F} \pm 0.003 \cdot (T - 32) \text{ }^\circ\text{F}$ )**零点稳定性**

DN		零点稳定性	
[mm]	[in]	[kg/h]	[lb/min]
25	1	0.36	0.013
50	2	1.3	0.048
80	3	4.4	0.162
100	4	11.5	0.42
150	6	16	0.59
200	8	24	0.88
250	10	50	1.84

**流量**

在不同量程比下, 仪表公称口径与流量的对应表。

**国际单位**

DN [mm]	1:1	1:10	1:20	1:50	1:100	1:500
	[kg/h]	[kg/h]	[kg/h]	[kg/h]	[kg/h]	[kg/h]
25	20 000	2 000	1 000	400	200	40
50	80 000	8 000	4 000	1 600	800	160
80	200 000	20 000	10 000	4 000	2 000	400
100	550 000	55 000	27 500	11 000	5 500	1 100
150	850 000	85 000	42 500	17 000	8 500	1 700
200	1 500 000	150 000	75 000	30 000	15 000	3 000
250	2 400 000	240 000	120 000	48 000	24 000	4 800



## 美制单位

DN	1:1	1:10	1:20	1:50	1:100	1:500
[inch]	[lb/min]	[lb/min]	[lb/min]	[lb/min]	[lb/min]	[lb/min]
1	735	73	37	15	7	1
2	2939	294	147	59	29	6
3	7349	735	367	147	73	15
4	20209	2021	1010	404	202	40
6	31232	3123	1562	625	312	62
8	55115	5511	2756	1102	551	110
10	88183	8818	4409	1764	882	176

## 输出精度

基本输出精度如下:

## 电流输出

测量精度	±5 µA
------	-------

## 脉冲/频率输出

o.r. =读数值的

测量精度	最大±50 ppm o.r. (在整个环境温度范围内)
------	-----------------------------

## 重复性

o.r. =读数值的;  $1 \text{ g/cm}^3 = 1 \text{ kg/l}$ ; T =介质温度

## 基本重复性

 设计准则 → 59

## 质量流量和体积流量 (液体)

±0.025 % o.r.

## 质量流量 (气体)

±0.20 % o.r.

## 质量流量 (低温液体和气体, -100 °C (-148 °F))

±0.175 % o.r. (订购选项“测量管材质”, 选型代号 LA)

## 密度 (液体)

- $\pm 0.1 \text{ kg/m}^3 / \pm 0.0001 \text{ g/cm}^3$
- 高精度密度测量:  $\pm 0.02 \text{ kg/m}^3 / \pm 0.00002 \text{ g/cm}^3$

## 密度 (低温液体和气体, -100 °C (-148 °F))

±0.015  $\text{g/cm}^3$  (订购选项“测量管材质”, 选型代号 LA)

## 温度

±0.05 °C ± 0.0025 · T °C (±0.09 °F ± 0.0015 · (T-32) °F)

## 响应时间

响应时间取决于仪表设置(阻尼时间)

## 环境温度的影响

## 电流输出

温度系数	Max. 1 $\mu\text{A}/^\circ\text{C}$
------	-------------------------------------

## 脉冲/频率输出

温度系数	无附加效果。包括测量精度。
------	---------------

## 介质温度的影响

## 质量流量和体积流量

o.f.s. = 满量程值的

过程温度不同于零点校正温度时，传感器附加测量误差通常为

DN 25 (1"):  $\pm 0.0001\%$  o.f.s./ $^\circ\text{C}$  ( $\pm 0.00005\%$  o.f.s./ $^\circ\text{F}$ )

DN 50 ... 250 (2 ... 10"):  $\pm 0.00015\%$  o.f.s./ $^\circ\text{C}$  ( $\pm 0.000075\%$  o.f.s./ $^\circ\text{F}$ )

如果在过程温度下执行零点校正，能够减少此效应的影响。

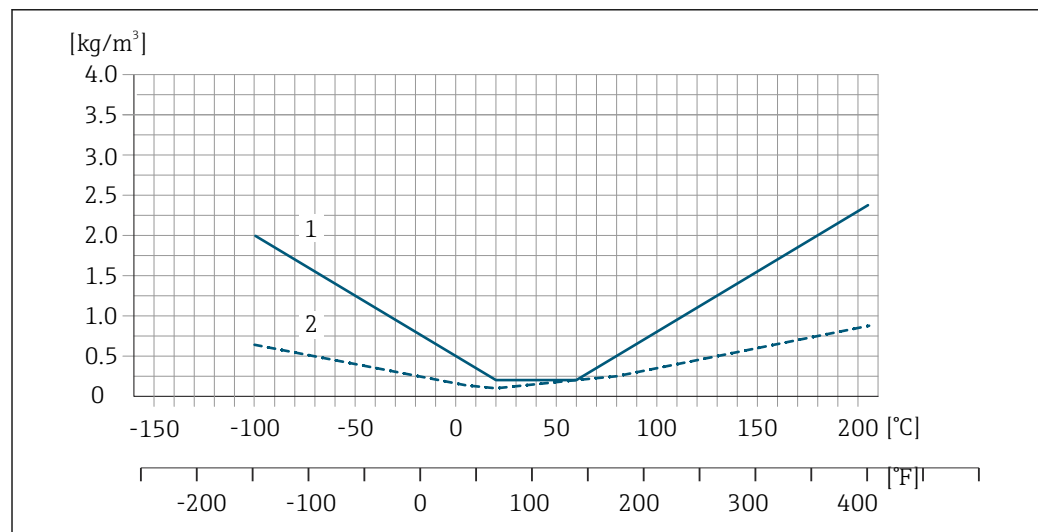
## 密度

过程温度不同于密度校准温度时，+20 ... +60  $^\circ\text{C}$  (+68 ... +140  $^\circ\text{F}$ ) 温度范围外的传感器测量误差通常为  $\pm 0.015\text{ kg/m}^3/^\circ\text{C}$  ( $\pm 0.0075\text{ kg/m}^3/^\circ\text{F}$ )。

## 高精度密度测量 (订购选项“应用软件包”，选型代号 EI)

过程温度不同于参考温度 20 $^\circ\text{C}$  时，校准温度范围内的传感器最大测量误差通常为  $\pm 0.0025\text{ kg/m}^3/^\circ\text{C}$  ( $\pm 0.00139\text{ kg/m}^3/^\circ\text{F}$ )。

校准温度范围外的过程温度影响通常为  $\pm 0.005\text{ kg/m}^3/^\circ\text{C}$  ( $\pm 0.00278\text{ kg/m}^3/^\circ\text{F}$ )



- 1 标准密度测量  
2 高精度密度测量


## 温度


$\pm 0.005 \cdot T\text{ }^\circ\text{C}$  ( $\pm 0.005 \cdot (T - 32)\text{ }^\circ\text{F}$ )

## 介质压力的影响

下表中列举了过程压力不同于校准压力时对质量流量和密度测量精度的影响。

o.r. = 读数值

-  通过以下方式可以对此效应进行补偿:
- 通过电流输入或数字量输入读取当前压力测量值。
  - 在设备参数中设置固定压力值。

 《操作手册》→ 126。


质量流量

DN		[% o.r./bar] ±0.0005	[% o.r./psi] ±0.00003
[mm]	[in]		
25	1	-0.0040	-0.000276
50	2	-0.0025	-0.000172
80	3	-0.0050	-0.000345
100	4	-0.0040	-0.000276
150	6	-0.0077	-0.000531
200	8	-0.0074	-0.000510
250	10	-0.0076	-0.000524

密度

DN		[% o.r./bar] ±0.0006 ±0.0003 <sup>1)</sup>	[% o.r./psi] ±0.00004 ±0.00002 <sup>1)</sup>
[mm]	[in]		
25	1	-0.0029	-0.000200
50	2	-0.0034	-0.000234
80	3	-0.0024	-0.000166
100	4	-0.0006	-0.000041
150	6	-0.0040	-0.000276
200	8	-0.0015	-0.000103
250	10	-0.0048	-0.000331

1) 高精度密度测量

 介质压力的影响通过水的密度计算得出。

设计准则

o.r. = 读数值的, o.f.s. = 满量程值的

BaseAccu = 基本测量精度(% o.r.), BaseRepeat = 基本重复性(% o.r.)

MeasValue = 测量值; ZeroPoint = 零点稳定性

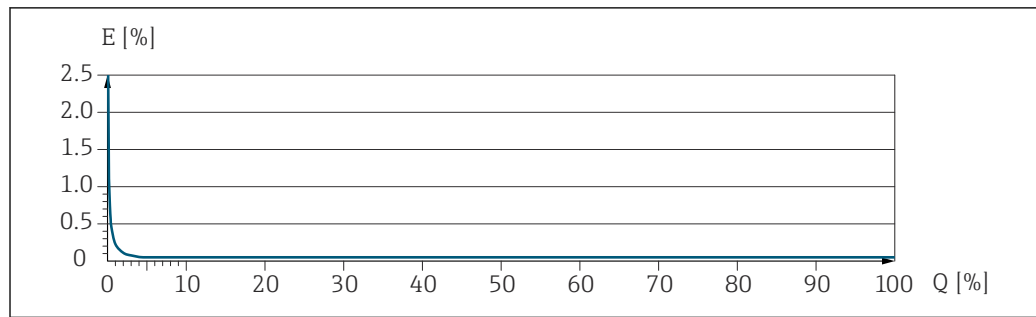
基于流量计算最大测量误差

流量	最大测量误差(% o.r.)
$\geq \frac{\text{ZeroPoint}}{\text{BaseAccu}} \cdot 100$ A0021332	± BaseAccu A0021339
$< \frac{\text{ZeroPoint}}{\text{BaseAccu}} \cdot 100$ A0021333	$\pm \frac{\text{ZeroPoint}}{\text{MeasValue}} \cdot 100$ A0021334

基于流量计算最大重复性

流量	最大重复性(% o.r.)
$\geq \frac{1/2 \cdot \text{ZeroPoint}}{\text{BaseRepeat}} \cdot 100$ A0021335	± BaseRepeat A0021340
$< \frac{1/2 \cdot \text{ZeroPoint}}{\text{BaseRepeat}} \cdot 100$ A0021336	$\pm 1/2 \cdot \frac{\text{ZeroPoint}}{\text{MeasValue}} \cdot 100$ A0021337

## 最大测量误差实例

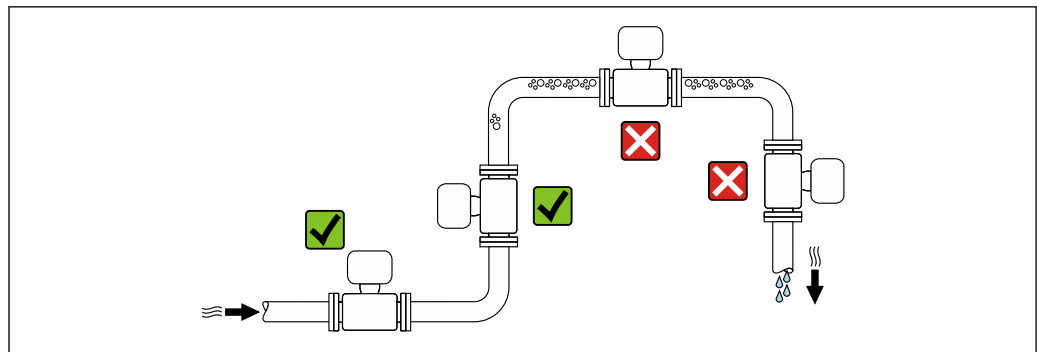


A0028741

E 最大测量误差 (PremiumCal 精度, %读数值)  
Q 流量 (%满量程值)

## 安装

## 安装位置



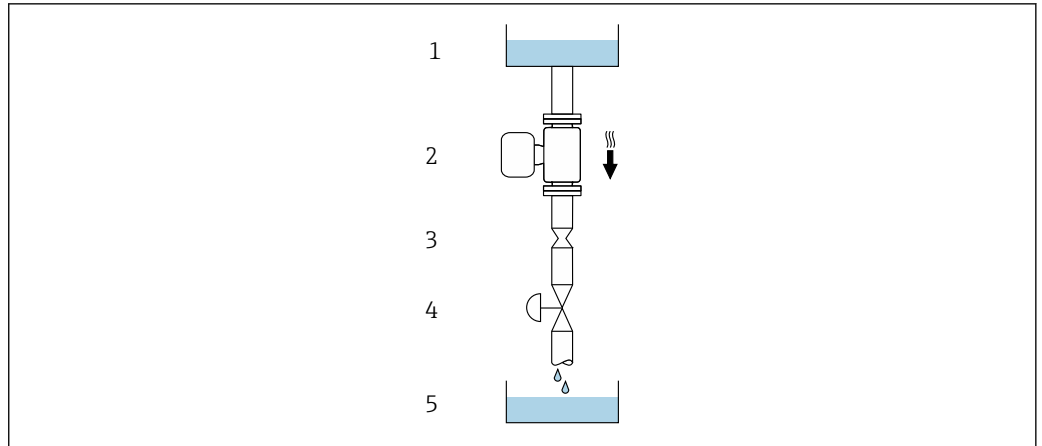
A0028772

为防止因测量管中气泡积聚而产生测量误差, 请避免在管道以下位置安装:

- 管道的最高点。
- 直接安装在向下排空管道的上方

## 安装在竖直向下管道中

如需在开放式出水口的竖直向下管道上安装流量计, 建议参照以下安装说明。建议安装节流件或孔板, 防止测量过程中出现测量管空管。



A0028773

图 22 安装在竖直向下管道中（例如批处理应用）

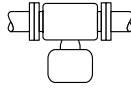

- 1 供料罐
- 2 传感器
- 3 孔板或节流件
- 4 阀门
- 5 计量罐

DN		孔板或节流件直径 (Ø)	
[mm]	[in]	[mm]	[in]
25	1	14	0.55
50	2	28	1.10
80	3	50	1.97
100	4	65	2.60
150	6	90	3.54
200	8	120	4.72
250	10	150	5.91

**安装方向**

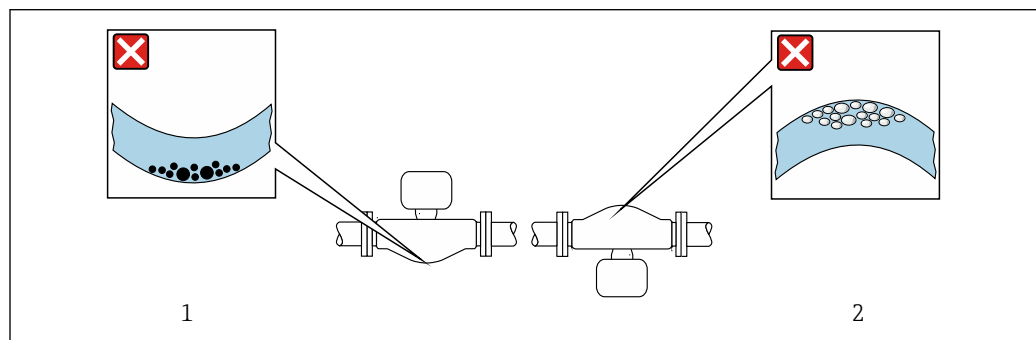
传感器铭牌上的箭头指向标识管道内介质的流向，保证箭头指向与介质流向一致。

安装方向		建议
<b>A</b>	竖直安装	 A0015591 ☑☑ <sup>1)</sup>
<b>B</b>	水平安装，变送器在上	 A0015589 ☑☑ <sup>2)</sup> 例外情况: → 图 23, 图 62

安装方向		建议
<b>C</b>	水平安装，变送器在下	 <small>A0015590</small> ✓✓ <sup>3)</sup> 例外情况: → ☒ 23, ☒ 62
<b>D</b>	水平安装，变送器侧装	 <small>A0015592</small> ✓✓ → ☒ 64 <sup>4)</sup>

- 1) 有自排空要求的应用场合建议选择此安装方向。
- 2) 低温工况下使用的仪表的环境温度可以降低。建议选择此安装方向，保证始终满足变送器最低允许环境温度要求。
- 3) 高温工况下使用的仪表的环境温度可以升高。建议选择此安装方向，保证始终满足变送器最高允许环境温度要求。
- 4) 测量非均匀介质时不建议选择此安装方向。

弯测量管传感器安装在水平管道中时，根据被测介质属性选择传感器的安装位置。



☒ 23 弯测量管传感器的安装方向

- 1 测量含固介质时避免此安装方向：存在固料堆积风险。
- 2 测量脱气介质时避免此安装方向：存在气体积聚风险。

#### 前后直管段长度

在确保不会出现气穴的前提下，无需额外采取预防措施，避免管件（例如阀门、弯头或三通）引起扰动，干扰测量→ ☒ 73。

安装变送器外壳

Proline 500 (数字) 变送器

立柱安装

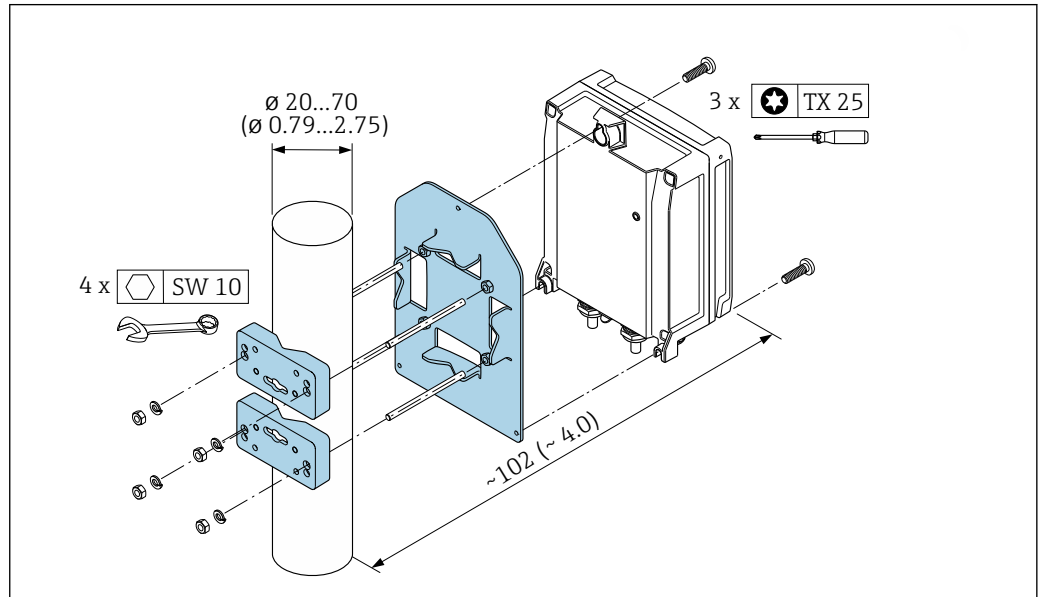


图 24 单位: mm (in)

A0029051

墙装

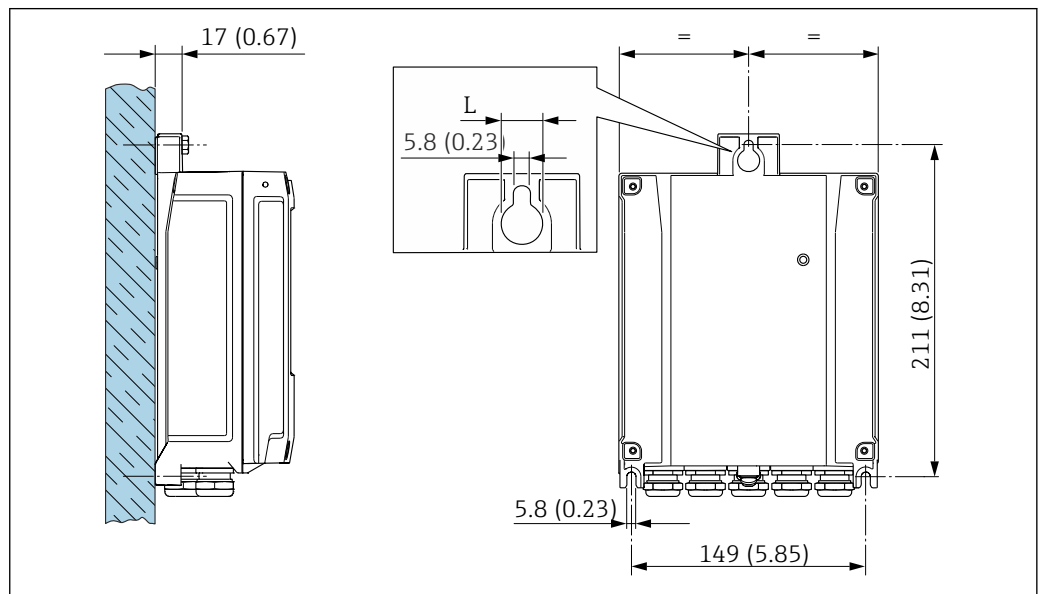


图 25 单位: mm (in)

A0029054

L 取决于订购选项“变送器外壳”

订购选项“变送器外壳”

- 选型代号 A, 铝, 带涂层: L = 14 mm (0.55 in)
- 选型代号 D, 聚碳酸酯: L = 13 mm (0.51 in)

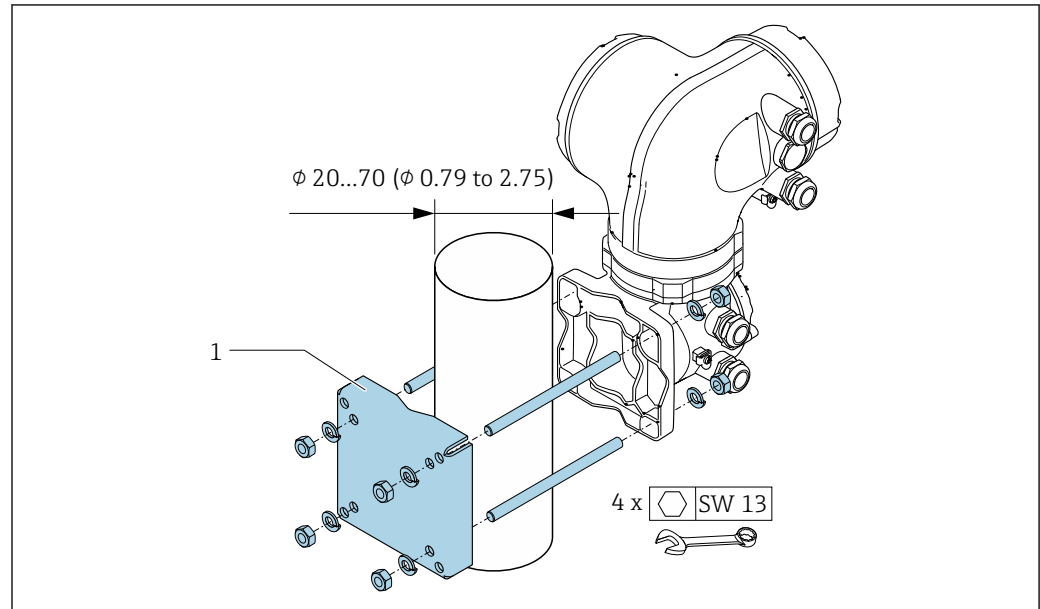
## Proline 500 变送器

### 立柱安装



订购选项“变送器外壳”，选型代号 L “铸造不锈钢”：铸造不锈钢外壳的变送器重量较大。  
如安装变送器的立柱不够稳固，变送器无法保持稳定。

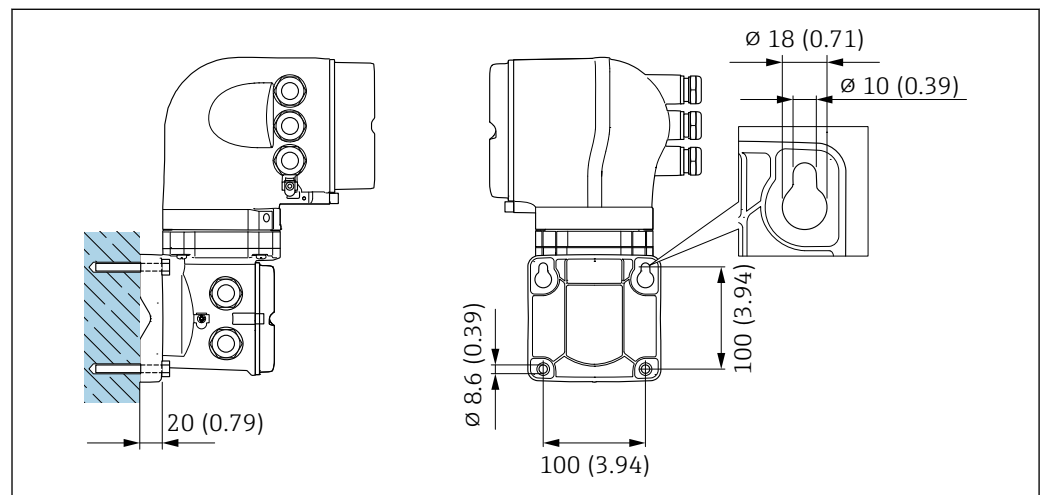
► 仅允许将变送器牢固安装在稳定平面上固定的立柱上。



A0029057

图 26 单位: mm (in)

### 墙装



A0029068

图 27 单位: mm (in)

## 特殊安装指南

### 传感器自排空

仪表安装在垂直管道中时，测量管能够完全自排空，避免出现沉积和黏附。

### 卫生合规认证

在卫生型应用场合中使用的仪表的安装要求参见“证书和认证/卫生合规认证”章节 → 118



## 爆破片

过程信息: → 73。

### 警告

#### 介质泄漏危险!

带压条件引起的介质泄漏会导致人员受伤或财产损失。

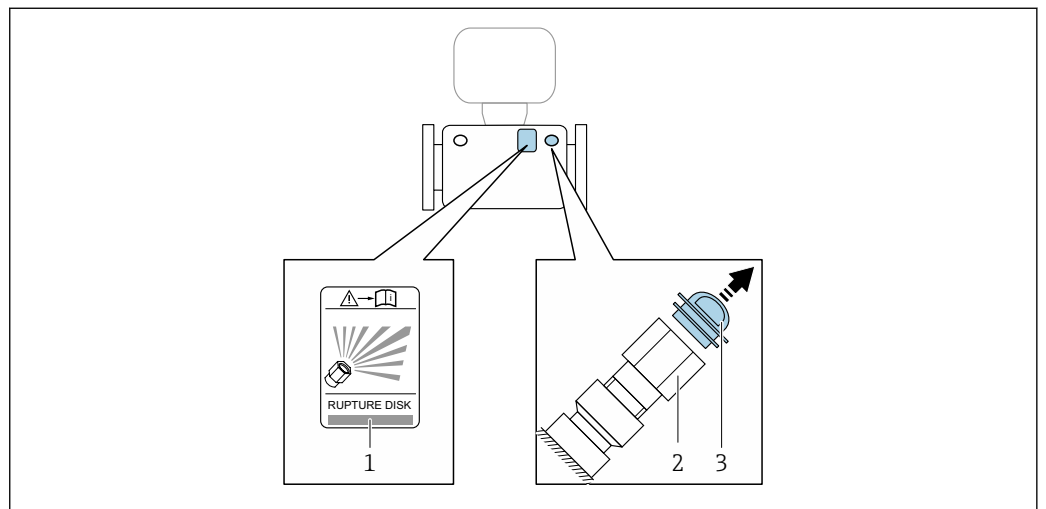
- ▶ 安装爆破片，事先主动防范此类可能的人员受伤或财产损坏的危险。
- ▶ 注意爆破片粘贴标签说明。
- ▶ 在设备安装过程中务必确保爆破片完好无损，能够正常工作。
- ▶ 禁止同时使用热夹套。
- ▶ 禁止拆除或损坏爆破片。

爆破片的位置由粘贴在其旁边的标签指示。

必须拆除运输保护帽。

现有连接接头不得用作冲洗接口或压力监控接口，仅可用于标识爆破片的安装位置。

如果爆破片故障，可以将排水装置直接拧至爆破片内螺纹上，保证泄漏介质立即被排放干净。



A0030346

- 1 爆破片标签
- 2 爆破片 (1/2" NPT 内螺纹和 1" 对角宽度)
- 3 运输保护帽

外形尺寸参见“机械结构”章节（附件）。

#### 安装角距和安装仰角

如果需要使用仪表测量液体密度，安装过程中必须考虑安装角距和安装仰角。

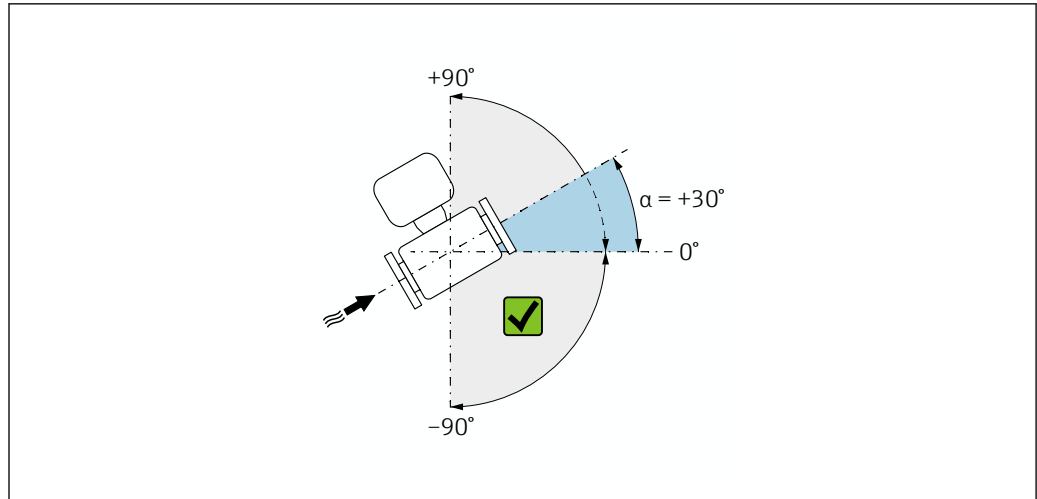
**i** 为了保证正确测量，必须在调试过程中确定安装角距和安装仰角（允许角度偏差范围为 $\pm 10^\circ$ ），并输入安装角距和安装仰角参数值。

**📖** 密度测量的详细说明参见仪表的《特殊文档》→ 127

#### 安装角距

图中灰色阴影部分为理论上的安装角距范围（ $-90^\circ \dots +90^\circ$ ）。

图例（蓝色部分）：仪表的实际安装角距  $\alpha$  为  $+30^\circ$ 。



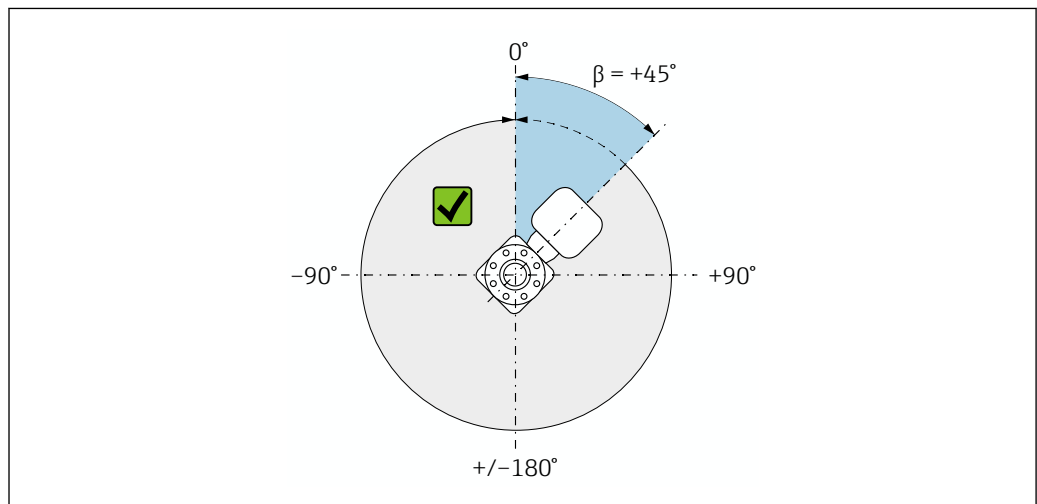
A0040032

图 28 侧视图 (介质流向为从左至右)

### 安装仰角

图中灰色阴影部分为理论上的安装仰角范围 ( $= -180 \dots +180^\circ$ )。

图例 (蓝色部分)：仪表的实际安装仰角  $\beta$  为  $+45^\circ$ 。





A0040033

图 29 俯视图 (顺着介质流向自上而下投影所得视图)


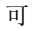
## 环境条件

### 环境温度范围

测量设备	<ul style="list-style-type: none"> <li>■ <math>-40 \dots +60^\circ\text{C}</math> (<math>-40 \dots +140^\circ\text{F}</math>)</li> <li>■ 订购选项“测试、证书”，选型代号 JP: <math>-50 \dots +60^\circ\text{C}</math> (<math>-58 \dots +140^\circ\text{F}</math>)</li> <li>■ 订购选项“测试、证书”，选型代号 JQ: <ul style="list-style-type: none"> <li>■ 传感器: <math>-60 \dots +60^\circ\text{C}</math> (<math>-76 \dots +140^\circ\text{F}</math>)</li> <li>■ 变送器: <math>-50 \dots +60^\circ\text{C}</math> (<math>-58 \dots +140^\circ\text{F}</math>)</li> </ul> </li> </ul>
现场显示单元可读性	<p><math>-20 \dots +60^\circ\text{C}</math> (<math>-4 \dots +140^\circ\text{F}</math>)</p> <p>如果超出上述温度范围，显示单元可能无法正常工作。</p>

 环境温度和介质温度的相互关系 →  68

- ▶ 户外使用时：  
避免阳光直射，在气候炎热的地区中使用时需要特别注意。

 可以向 Endress+Hauser 订购防护罩。→  123。

储存温度	-50 ... +80 °C (-58 ... +176 °F)
气候等级	符合 DIN EN 60068-2-38 标准(Z/AD 测试)
相对湿度	设备可以安装在户外及室内使用，允许相对湿度为 4 ... 95%。
海拔高度	符合 EN 61010-1 标准 <ul style="list-style-type: none"> <li>▪ ≤ 2 000 m (6 562 ft)</li> <li>▪ 额外提供过电压保护措施（例如 Endress+Hauser HAW 系列）：&gt; 2 000 m (6 562 ft)</li> </ul>
防护等级	<p><b>变送器</b></p> <ul style="list-style-type: none"> <li>▪ IP66/67, Type 4X, 允许在污染等级 4 级的工况下使用</li> <li>▪ 打开外壳后: IP20, Type 1, 允许在污染等级 2 级的工况下使用</li> <li>▪ 显示模块: IP20, Type 1, 允许在污染等级 2 级的工况下使用</li> </ul> <p><b>传感器</b></p> <ul style="list-style-type: none"> <li>▪ IP66/67, Type 4X, 允许在污染等级 4 级的工况下使用</li> <li>▪ 打开外壳后: IP20, Type 1, 允许在污染等级 2 级的工况下使用</li> </ul> <p><b>可选</b></p> <p>DN 25...100: 订购选项“传感器选项”，选型代号 CM “IP69”</p> <p><b>外接 WLAN 天线</b></p> <p>IP67</p>
抗冲击性和抗振性	<p><b>正弦曲线振动，符合 IEC 60068-2-6 标准</b></p> <p>传感器: 订购选项“测量管材质、接液部件外表面”，选型代号 LA、SD、SE、SF、TH、TT、TU</p> <ul style="list-style-type: none"> <li>▪ 2 ... 8.4 Hz, 3.5 mm 峰值</li> <li>▪ 8.4 ... 2 000 Hz, 1 g 峰值</li> </ul> <p>传感器: 订购选项“测量管材质、接液部件外表面”，选型代号 HA、SA、SB、SC</p> <ul style="list-style-type: none"> <li>▪ 2 ... 8.4 Hz, 7.5 mm 峰值</li> <li>▪ 8.4 ... 2 000 Hz, 2 g 峰值</li> </ul> <p>变送器</p> <ul style="list-style-type: none"> <li>▪ 2 ... 8.4 Hz, 7.5 mm 峰值</li> <li>▪ 8.4 ... 2 000 Hz, 2 g 峰值</li> </ul> <p><b>宽带随机振动，符合 IEC 60068-2-64 标准</b></p> <p>传感器: 订购选项“测量管材质、接液部件外表面”，选型代号 LA、SD、SE、SF、TH、TT、TU</p> <ul style="list-style-type: none"> <li>▪ 10 ... 200 Hz, 0.003 g<sup>2</sup>/Hz</li> <li>▪ 200 ... 2 000 Hz, 0.001 g<sup>2</sup>/Hz</li> <li>▪ 总共: 1.54 g rms</li> </ul> <p>传感器: 订购选项“测量管材质、接液部件外表面”，选型代号 HA、SA、SB、SC</p> <ul style="list-style-type: none"> <li>▪ 10 ... 200 Hz, 0.01 g<sup>2</sup>/Hz</li> <li>▪ 200 ... 2 000 Hz, 0.003 g<sup>2</sup>/Hz</li> <li>▪ 总共: 2.70 g rms</li> </ul> <p>变送器</p> <ul style="list-style-type: none"> <li>▪ 10 ... 200 Hz, 0.01 g<sup>2</sup>/Hz</li> <li>▪ 200 ... 2 000 Hz, 0.003 g<sup>2</sup>/Hz</li> <li>▪ 总共: 2.70 g rms</li> </ul> <p><b>半正弦波冲击，符合 IEC 60068-2-27 标准</b></p>

- 传感器：订购选项“测量管材质，接液部件外表面”，选型代号 LA、SD、SE、SF、TH、TT、TU  
6 ms 30 g
- 传感器：订购选项“测量管材质，接液部件外表面”，选型代号 HA、SA、SB、SC  
6 ms 50 g
- 变送器  
6 ms 50 g

粗处理冲击，符合 IEC 60068-2-31 标准

#### 内部清洗

- 原位清洗 (CIP)
- 原位消毒 (SIP)

#### 选项

- 接液部分除油脂清洗，不提供一致性声明  
订购选项“服务”，选型代号 HA
- 焊接部分除油脂清洗，符合 IEC/TR 60877-2.0 和 BOC 50000810-4 标准，提供一致性声明  
订购选项“服务”，选型代号 HB

#### 机械负载

变送器外壳和传感器接线盒：

- 采取保护措施消除外力影响，例如振动或冲击
- 禁止用作登梯或攀爬辅助工具

#### 电磁兼容性 (EMC)

- 符合 IEC/EN 61326 标准和 NAMUR NE 21 标准
- PROFIBUS DP 型设备：符合 EN 50170 标准第 2 卷、IEC 61784 标准规定的干扰发射限值



PROFIBUS DP 型设备：如果波特率大于 1.5 MBaud，必须使用 EMC 电缆入口，电缆屏蔽层应尽可能深地插入至接线端子中。



详细信息参见符合性声明。



设备不适用于住宅区，无法确保在此类环境中采取充分的无线电接收保护措施。

## 过程条件

#### 介质温度范围

标准型	-50 ... +205 °C (-58 ... +401 °F)	订购选项“测量管材质、接液部件外表面”，选型代号 SA、SB
低温型	-196 ... +150 °C (-320 ... +302 °F) <b>注意</b> 过大温差导致材料疲劳。 ▶ 与介质的最大温差：300 K	订购选项“测量管材质、接液部件外表面”，选型代号 LA

环境温度和介质温度的相互关系

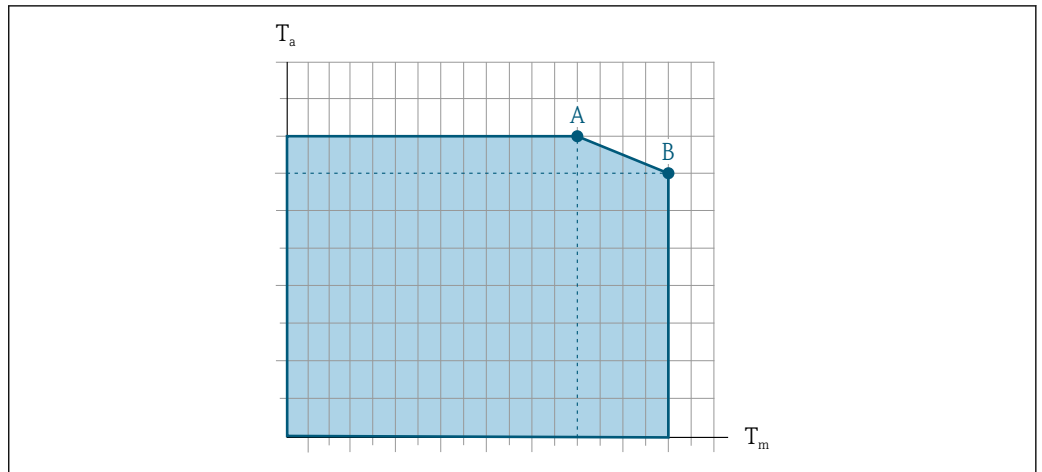


图 30 示例图，具体数值见下表

- T<sub>a</sub> 环境温度
- T<sub>m</sub> 介质温度
- A 介质温度 T<sub>m</sub> 越高 (T<sub>a max</sub> = 60 °C (140 °F) 时)，所需的环境温度 T<sub>a</sub> 越低
- B 传感器最高允许介质温度 T<sub>m</sub> 对应的最高允许环境温度 T<sub>a</sub>

**i** 在危险区中使用的设备的参数：  
参见单独成册的设备防爆手册 (XA) → 126。

类型 <sup>1)</sup>	未安装保温层				安装有保温层			
	A		B		A		B	
	T <sub>a</sub>	T <sub>m</sub>	T <sub>a</sub>	T <sub>m</sub>	T <sub>a</sub>	T <sub>m</sub>	T <sub>a</sub>	T <sub>m</sub>
标准型	60 °C (140 °F)	205 °C (401 °F)	-	-	60 °C (140 °F)	150 °C (302 °F)	50 °C (122 °F)	205 °C (401 °F)

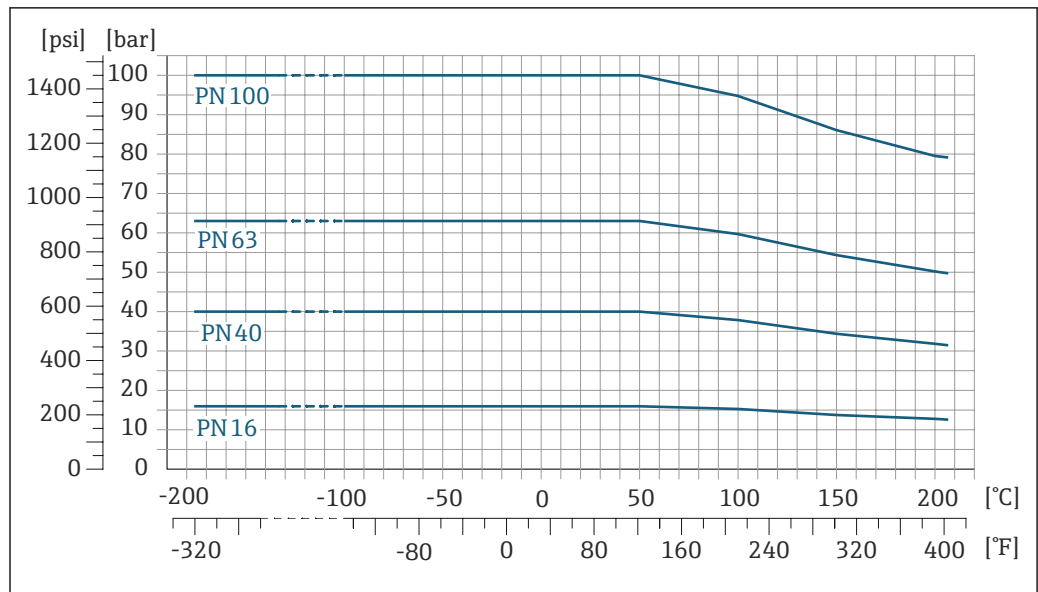
1) 数值适用 Promass Q 500 (数字) 和 Promass Q 500。

**密度** 0 ... 5 000 kg/m<sup>3</sup> (0 ... 312 lb/cf)

**压力/温度曲线** 以下压力/温度曲线适用仪表的所有承压部件，而非仅仅针对过程连接。下图显示特定介质温度下的最大允许介质压力。

**i** +151 ... +205 °C (+304 ... +401 °F) 温度范围内的压力/温度曲线仅适用增温型仪表。

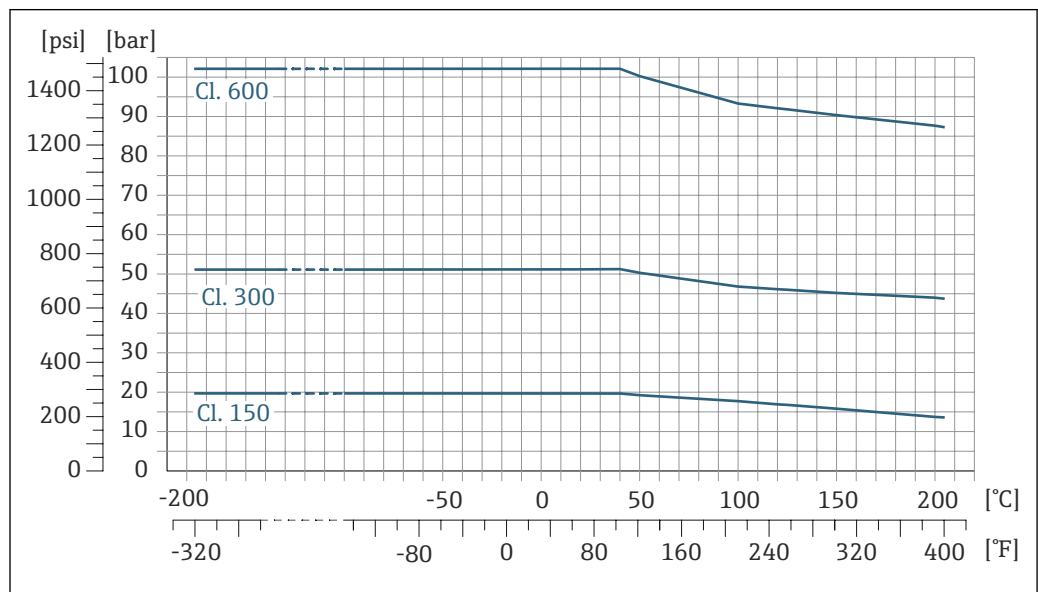
**EN 1092-1 (DIN 2501) 法兰**



A0029636-ZH

31 法兰材质: 1.4404 (F316/F316L)

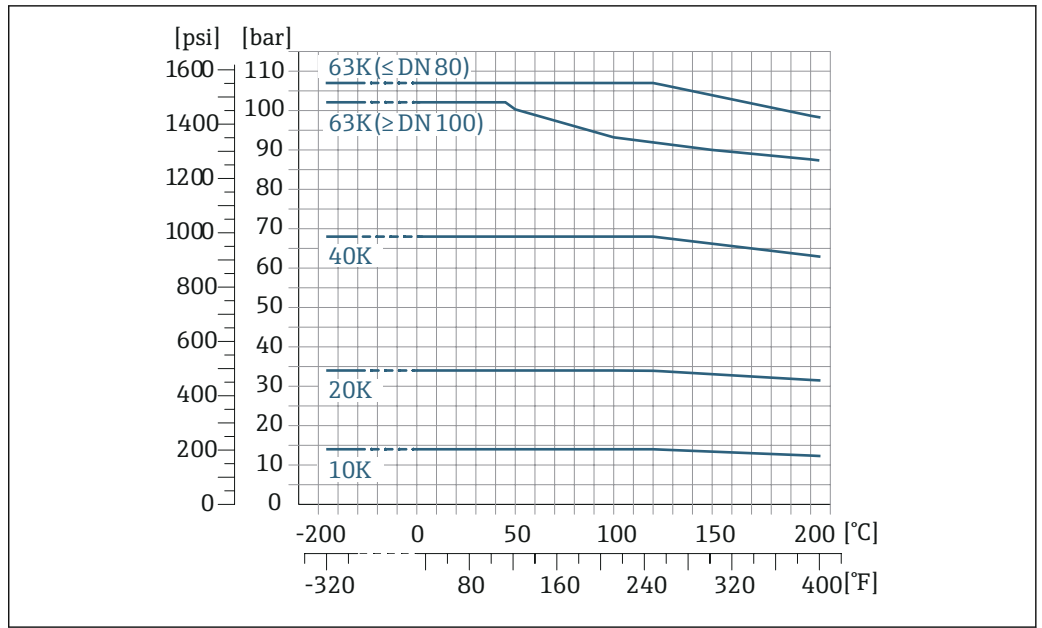
**ASME B16.5 法兰**



A0029638-ZH

32 法兰材质: 1.4404 (F316/F316L)

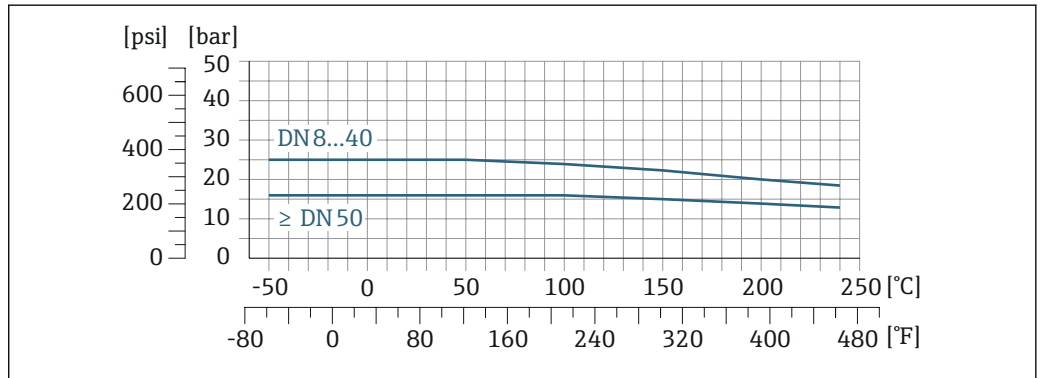
**JIS B2220 法兰**



A0029639-ZH

☒ 33 法兰材质: 1.4404 (F316/F316L)

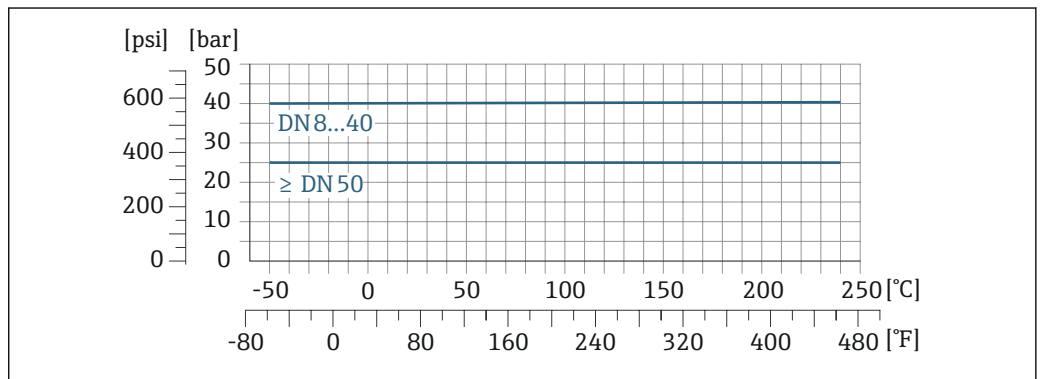
**DIN 11864-2 Form A 法兰**



A0028782-ZH

☒ 34 连接部件材质: 1.4404 (316/316L)

**DIN 11851 螺纹接头**

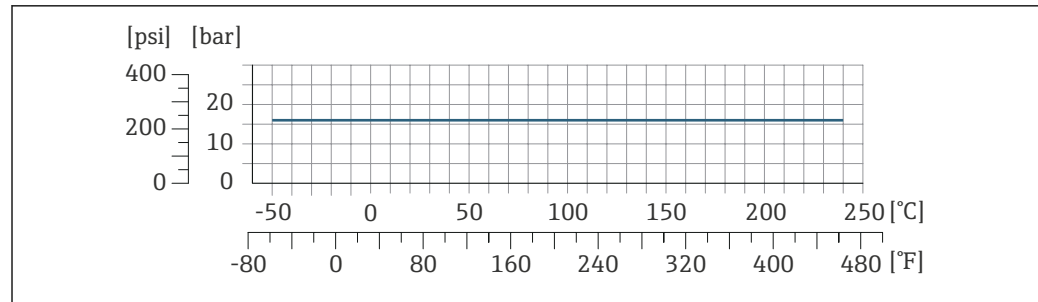


A0028794-ZH

☒ 35 连接部件材质: 1.4404 (316/316L)

使用合适的密封材料，DIN 11851 接头可以在温度不超过+140 °C (+284 °F)的场合中使用。选择密封圈及其连接部件时，请注意这些部件可能会减小压力和温度范围。

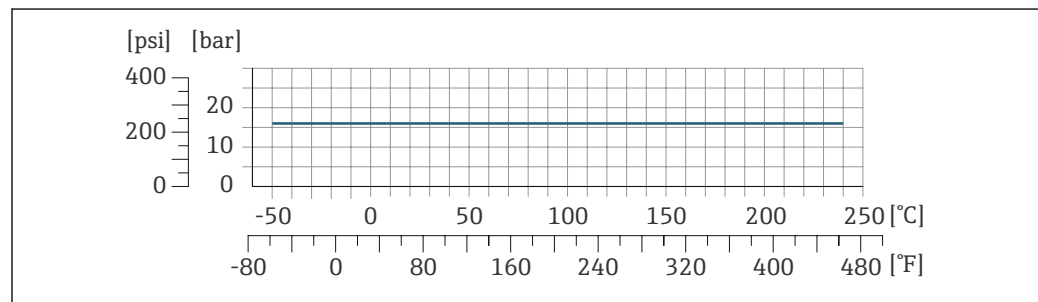
### ISO 2853 螺纹接头



A0028799-ZH

图 36 连接部件材质: 1.4404 (316/316L)

### SMS 1145 螺纹接头

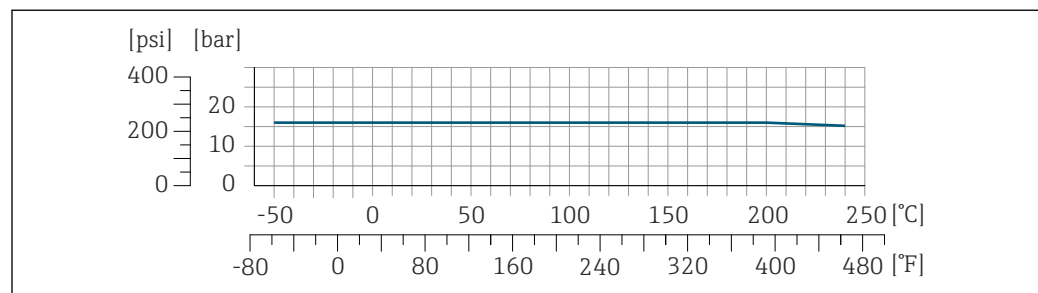


A0028800-ZH

图 37 连接部件材质: 1.4404 (316/316L)

使用合适的密封材料，SMS 1145 可以在最大压力不超过 16 bar (232 psi)的测量场合中使用。选择密封圈及其连接部件时，请注意这些部件可能会减小压力和温度范围。

### Tri-Clamp 卡箍



A0032216-ZH

卡箍连接可以在最大压力为 16 bar (232 psi)的测量场合中使用。请注意卡箍和密封圈的工作压力限定值，不得超过 16 bar (232 psi)。卡箍和密封圈均不属于标准供货件。

## 传感器外壳

传感器接线盒内充注有干燥的氮气，保护内部安装的电子和机械部件。

**i** 一旦发生测量管故障（例如测量腐蚀性或磨损性流体），流体会积聚在传感器接线盒内。

一旦发生测量管故障，传感器接线盒内部压力随过程压力上升而上升。如果用户判定传感器接线盒的爆破压力不满足安全防护要求，可以选择安装爆破片，防止传感器接线盒内出现过高压力。因此，对于高压气体测量场合，特别是过程压力会超过传感器外壳爆破压力 2/3 的应用场合，强烈建议选用爆破片。



如果要求直接排放泄漏介质，传感器需要选配爆破片。将泄放口连接至专用螺纹接头 → 88。

如果需要对传感器执行吹扫（气体检测），应配备吹扫连接口。

**i** 禁止打开吹扫连接口，除非能立即向第二腔室中注入干燥的惰性气体。建议使用低压氮气冲洗。

最大压力: 0.5 bar (7.3 psi)

### 传感器外壳的爆破压力

以下列举的传感器外壳爆破压力仅适用标准型仪表和密闭吹扫接口的仪表（未打开/出厂状态）。

将带吹扫连接接口的仪表型号（订购选项“传感器选项”，选型代号 CH “吹扫连接接口”）连接至吹扫系统，最大压力取决于吹扫系统或仪表的压力等级，取较小者。

对于选配有爆破片（订购选项“传感器选项”，选型代号 CA “爆破片”）的仪表型号，最大压力取决于爆破片爆破压力。

传感器外壳的爆破压力是传感器外壳发生机械故障前的典型内部压力，由型式认证测试确定。型式认证符合性声明可以随仪表一同订购（订购选项“附加认证”，选型代号 LN “传感器外壳的爆破压力，型式认证测试”）。

DN		传感器外壳的爆破压力	
[mm]	[in]	[bar]	[psi]
25	1	220	3 191
50	2	160	2 320
80	3	150	2 175
100	4	120	1 740
150	6	120	1 740
200	8	100	1 450
250	10	100	1 450

外形尺寸参见“机械结构”章节 → 76

### 爆破片

为了提高安全等级，使用带爆破片（爆破压力为 10 ... 15 bar (145 ... 217.5 psi)）的仪表型号（订购选项“传感器选项”，选型代号“爆破片”）。

外形尺寸参见“机械结构”章节（附件） → 88

### 限流值

在所需流量范围和允许压损间择优选择公称口径。

**i** 满量程值参见“测量范围”章节 → 11

- 最小推荐满量程值约为最大满量程值的 1/20
- 在大多数应用场合中，满量程值的 20 ... 50 % 被视为理想限流值
- 测量磨损性介质时（例如含固液体），必须选择小满量程值：流速低于 1 m/s (3 ft/s)。

**i** 使用 Applicator 选型软件 → 125 计算限流值

### 压损

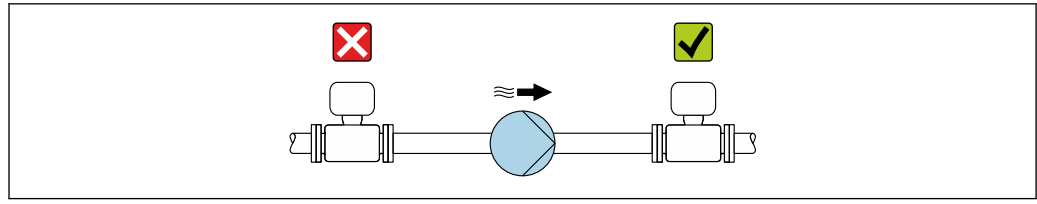
**i** 使用 Applicator 选型软件计算压损 → 125

### 系统压力

必须防止出现气穴现象或液体中夹杂的气体逸出。维持足够高的系统压力可以防范上述现象。

因此，建议选择下列安装位置：

- 垂直管道的最低点
- 泵的下游管道中（无真空危险）



A0028777

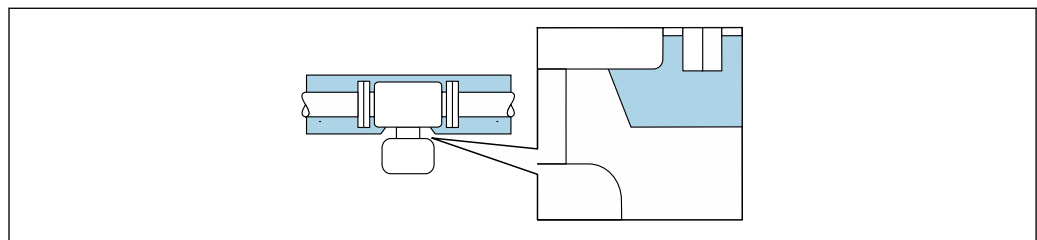
## 隔热

测量某些流体时，需要尽可能减少由传感器散发至变送器的热量。广泛的材料可用于必要隔热。

### 注意

#### 保温层导致电子部件过热!

- ▶ 推荐安装方向：水平管道安装，传感器接线盒朝下。
- ▶ 禁止保温层覆盖传感器接线盒。
- ▶ 传感器接线盒底部的最高允许温度：80 °C (176 °F)
- ▶ 保温层延长颈裸露：为保证最佳散热效果，建议不要在延长颈上安装保温层。



A0034391

图 38 保温层延长颈裸露

- i** 低温型仪表：通常无需在传感器接线盒上安装保温层。如果安装保温层，要求与需要安装隔热层的仪表型号相同。

## 伴热

测量部分流体时，需要采取适当的措施，避免传感器处出现热量损失。

### 伴热方式

- 电伴热，例如安装电伴热装置<sup>1)</sup>
- 热水或蒸汽管道伴热
- 热夹套伴热

### 注意

#### 伴热过程中存在过热危险

- ▶ 确保变送器外壳下部的温度不会超过 80 °C (176 °F)。
- ▶ 确保变送器延长颈充分散热。
- ▶ 如果在潜在爆炸性环境中使用，遵守设备的配套防爆手册中的要求。详细温度表数据参见单独成册的《安全指南》(XA)。

## 振动

测量系统可靠测量，不受装置振动的影响。

1) 通常建议平行敷设电伴热装置（双向电流）。如需使用单芯伴热电缆，务必谨慎操作。详细信息参见《电伴热系统安装指南》EA01339D → 图 127

## 计量交接测量

测量设备可选择通过 OIML R117/R81 测试，并获得 EU 型式认证证书，可以在 EU 型式认证证书许可的范围内使用，符合测量仪表指令 2014/32/EU 要求，用于法定计量控制（“计量交接”），适用非水液体和低温液体（附录 VII）。

测量设备可选择通过 OIML R137 测试，并获得 EU 型式认证证书，符合测量仪表指令 2014/32/EU 要求，用于气表法定计量控制（“计量交接”）（附录 IV）。

设备与现场显示单元上的计量认证累加器搭配使用，可选计量认证的输出信号。

测量设备双向累积都受计量法规控制，即所有输出都适用正向流量和反向流量。

通常，符合计量法规控制要求的测量设备的变送器或传感器已铅封，防止意外破坏，确保安全。通常仅允许法定计量认证机构的授权代表人员打开铅封密封圈。

设备投运后或进行铅封处理后，应用受限。

OIML 认证的详细订购信息请咨询 Endress+Hauser 当地销售中心，适用非水液体或低温液体应用。



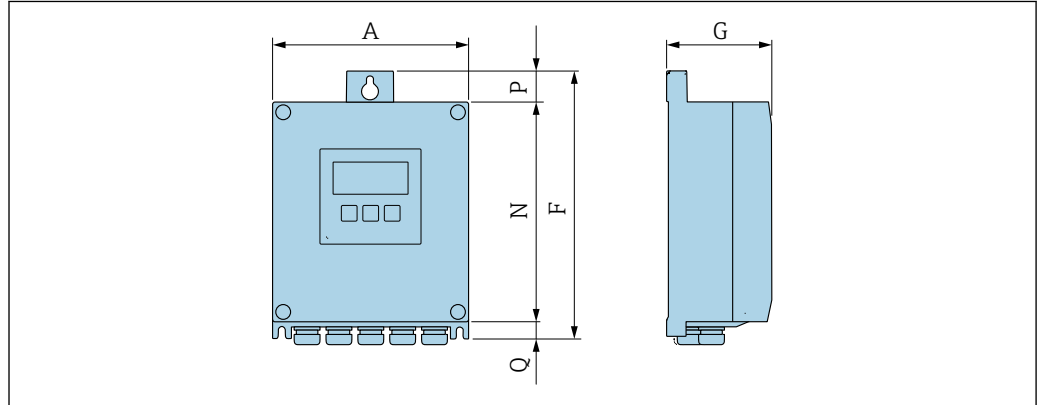
详细信息参见补充文档资料。

## 机械结构

外形尺寸 (国际单位)

Proline 500 (数字) 变送器外壳

非防爆区或防爆 2 区; Cl. I, Div. 2



A0033789

订购选项“变送器外壳”，选型代号 A “铝，带涂层”和订购选项“内置智能传感器电子模块 (ISEM)”，选型代号 A “传感器”

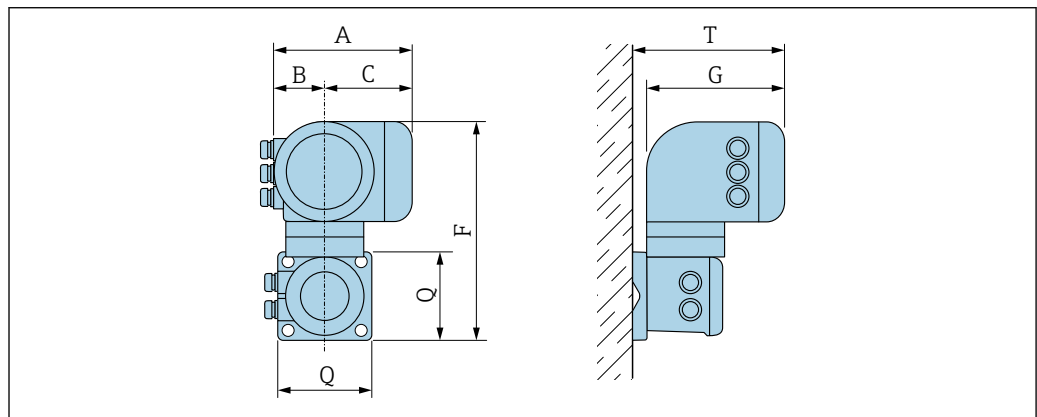
A [mm]	F [mm]	G [mm]	N [mm]	P [mm]	Q [mm]
167	232	89	187	24	21

订购选项“变送器外壳”，选型代号 D “聚碳酸酯”和订购选项“内置智能传感器电子模块 (ISEM)”，选型代号 A “传感器”

A [mm]	F [mm]	G [mm]	N [mm]	P [mm]	Q [mm]
177	234	89	197	17	22

Proline 500 变送器外壳

防爆区 (防爆 2 区; Cl. I, Div. 2 或防爆 1 区; Cl. I, Div. 1)



A0033788

订购选项“变送器外壳”，选型代号 A “铝，带涂层”和订购选项“内置智能传感器电子模块 (ISEM)”，选型代号 B “变送器”

A [mm]	B [mm]	C [mm]	F <sup>1)</sup> [mm]	G [mm]	Q [mm]	T [mm]
188	85	103	318	217	130	239

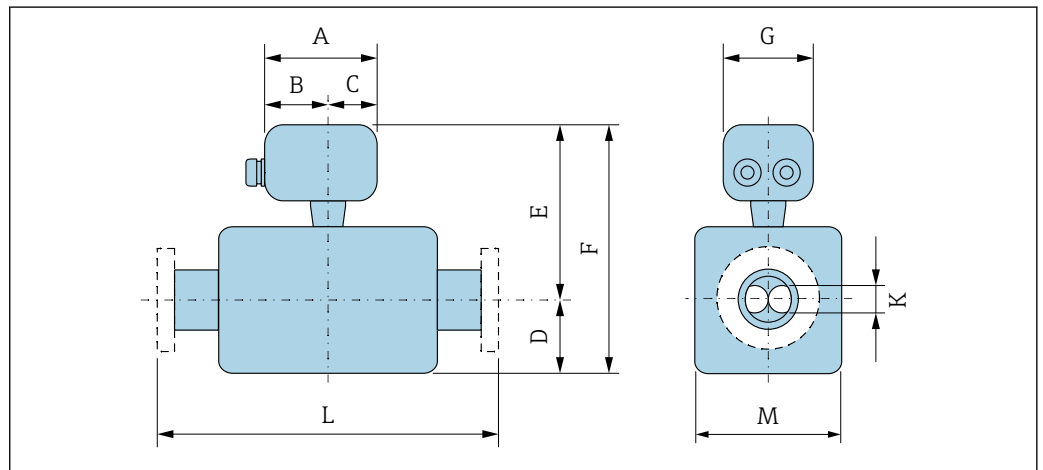
1) DN ≥ 150: 参数值 +72 mm

订购选项“变送器外壳”，选型代号 L “铸造不锈钢”和订购选项“内置智能传感器电子模块 (ISEM)”，选型代号 B “变送器”

A [mm]	B [mm]	C [mm]	F <sup>1)</sup> [mm]	G [mm]	Q [mm]	T [mm]
188	85	103	295	217	130	239

1) DN ≥ 150: 参数值 +72 mm

### 传感器接线盒



A003787

订购选项“传感器接线盒”，选型代号 A “铝，带涂层”

DN [mm]	A <sup>1)</sup> [mm]	B [mm]	C [mm]	D [mm]	E [mm]	F [mm]	G [mm]	K [mm]	L [mm]	M [mm]
25	148	94	54	217	256.5	473.5	136	15.2	<sup>2)</sup>	73
50	148	94	54	408	277	685	136	28.0	<sup>2)</sup>	115
80	148	94	54	524	304	828	136	43.3	<sup>2)</sup>	169
100	148	94	54	655	330	985	136	68.9	<sup>2)</sup>	220

1) 根据所用缆塞尺寸，此数值最多增加 30 mm

2) 取决于过程连接

订购选项“传感器接线盒”，选型代号 B “不锈钢”

DN [mm]	A <sup>1)</sup> [mm]	B [mm]	C [mm]	D [mm]	E [mm]	F [mm]	G [mm]	K [mm]	L [mm]	M [mm]
25	137	78	59	217	251.5	468.5	134	15.2	<sup>2)</sup>	73
50	137	78	59	408	272	680	134	28.0	<sup>2)</sup>	115
80	137	78	59	524	299	823	134	43.3	<sup>2)</sup>	169
100	137	78	59	655	325	980	134	68.9	<sup>2)</sup>	220

DN [mm]	A <sup>1)</sup> [mm]	B [mm]	C [mm]	D [mm]	E [mm]	F [mm]	G [mm]	K [mm]	L [mm]	M [mm]
150	137	78	59	626	336	962	134	58.5	<sup>2)</sup>	244
200	137	78	59	790	375	1166	134	71.5	<sup>2)</sup>	323.9
250	137	78	59	887	392	1279	134	93.8	<sup>2)</sup>	355.6

- 1) 根据所用缆塞尺寸，此数值最多增加 30 mm  
2) 取决于过程连接

**订购选项“传感器接线盒”，选型代号 C“超紧凑一体型，不锈钢；卫生型”**

DN [mm]	A <sup>1)</sup> [mm]	B [mm]	C [mm]	D [mm]	E [mm]	F [mm]	G [mm]	K [mm]	L [mm]	M [mm]
25	124	68	56	217	251.5	468.5	112	15.2	<sup>2)</sup>	73
50	124	68	56	408	272	680	112	28.0	<sup>2)</sup>	115
80	124	68	56	524	299	823	112	43.3	<sup>2)</sup>	169
100	124	68	56	655	325	980	112	68.9	<sup>2)</sup>	220

- 1) 根据所用缆塞尺寸，此数值最多增加 30 mm  
2) 取决于过程连接

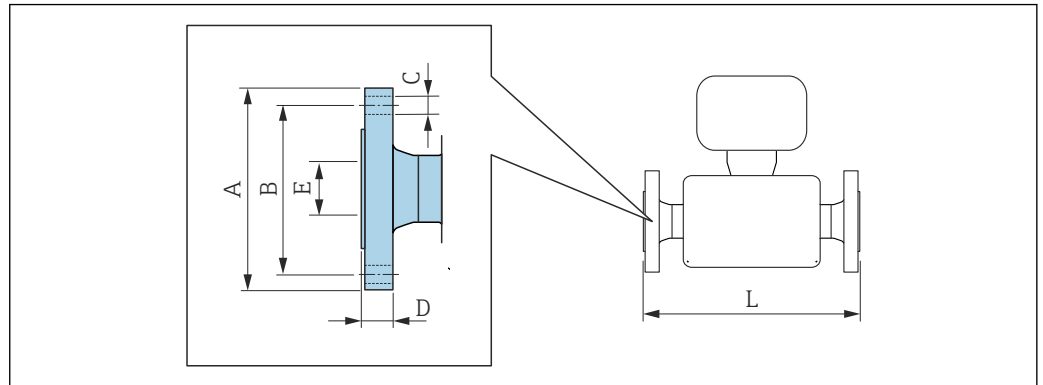
**订购选项“传感器接线盒”，选型代号 L“铸造不锈钢”**

DN [mm]	A <sup>1)</sup> [mm]	B [mm]	C [mm]	D [mm]	E [mm]	F [mm]	G [mm]	K [mm]	L [mm]	M [mm]
25	145	86	59	217	280	497	136	15.2	<sup>2)</sup>	73
50	145	86	59	408	300	708	136	28.0	<sup>2)</sup>	115
80	145	86	59	524	327	851	136	43.3	<sup>2)</sup>	169
100	145	86	59	655	353	1008	136	68.9	<sup>2)</sup>	220
150	145	86	59	626	363	989	136	58.5	<sup>2)</sup>	244
200	145	86	59	790	403	1193	136	71.5	<sup>2)</sup>	324
250	145	86	59	887	419	1306	136	93.8	<sup>2)</sup>	356

- 1) 根据所用缆塞尺寸，此数值最多增加 30 mm  
2) 取决于过程连接

法兰连接

EN 1092-1、ASME B16.5、JIS B2220 固定法兰



A0015621

**i** 长度 L 的公差 (mm) :  
+1.5 / -2.0

<b>EN 1092-1 (DIN 2501 / DIN 2512N) 法兰: PN 16</b>						
1.4404 (F316/F316L) : 订购选项“过程连接”, 选型代号 D1S						
<b>EN 1092-1 Form D (DIN 2512N) 槽面法兰: PN 16</b>						
1.4404 (F316/F316L) : 订购选项“过程连接”, 选型代号 D5S						
DN [mm]	A [mm]	B [mm]	C [mm]	D [mm]	E [mm]	L [mm]
100	220	180	8 × Ø18	20	107.1	1128
150	285	240	8 × Ø22	22	159.3	1136/1330 <sup>1)</sup>
200	340	295	12 × Ø22	24	206.5	1343
250	405	355	12 × Ø26	26	260.4	1775
表面光洁度 (法兰) : EN 1092-1 Form B1 (DIN 2526 Form C) , Ra 3.2 ... 12.5 µm						

1) 装配长度, 例如 Promass F, DN 150 (订购选项“传感器选项”, 选型代号 CN)

<b>EN 1092-1 (DIN 2501) 缩径法兰: PN 16</b>								
1.4404 (F316/F316L)								
法兰 DN [mm]	仪表缩径 DN [mm]	订购选项“过程连接”, 选型代号	A [mm]	B [mm]	C [mm]	D [mm]	E [mm]	L [mm]
100	80	DHS	220	180	8 × Ø18	20	107.1	874
150	100	DJS	285	240	8 × Ø22	22	159.3	1167
200	150	DLS	340	295	12 × Ø22	24	206.5	1267
表面光洁度 (法兰) : EN 1092-1 Form B1 (DIN 2526 Form C) , Ra 3.2 ... 12.5 µm								

<b>EN 1092-1 (DIN 2501/DIN 2512N) 法兰: PN 40</b>						
1.4404 (F316/F316L) : 订购选项“过程连接”, 选型代号 D2S						
<b>EN 1092-1 Form D (DIN 2512N) 槽面法兰: PN 40</b>						
1.4404 (F316/F316L) : 订购选项“过程连接”, 选型代号 D6S						
DN [mm]	A [mm]	B [mm]	C [mm]	D [mm]	E [mm]	L [mm]
25	115	85	4 × Ø14	18	28.5	440
50	165	125	4 × Ø18	20	54.5	715

<b>EN 1092-1 (DIN 2501/DIN 2512N) 法兰: PN 40</b> <b>1.4404 (F316/F316L) : 订购选项“过程连接”, 选型代号 D2S</b>						
<b>EN 1092-1 Form D (DIN 2512N) 槽面法兰: PN 40</b> <b>1.4404 (F316/F316L) : 订购选项“过程连接”, 选型代号 D6S</b>						
DN [mm]	A [mm]	B [mm]	C [mm]	D [mm]	E [mm]	L [mm]
80	200	160	8 × Ø18	24	82.5	840
100	235	190	8 × Ø22	24	107.1	1128
150	300	250	8 × Ø26	28	159.3	1176/1370 <sup>1)</sup>
200	375	320	12 × Ø30	34	206.5	1395
250	450	385	12 × Ø33	38	258.8	1845
表面光洁度 (法兰) : EN 1092-1 Form B1 (DIN 2526 Form C) , Ra 3.2 ... 12.5 µm						

1) 装配长度, 例如 Promass F, DN 150 (订购选项“传感器选项”, 选型代号 CN)

<b>EN 1092-1 (DIN 2501) 缩径法兰: PN 40</b> <b>1.4404 (F316/F316L)</b>								
法兰 DN [mm]	仪表 缩径 DN [mm]	订购选项 “过程连接”, 选型代号	A [mm]	B [mm]	C [mm]	D [mm]	E [mm]	L [mm]
80	50	DGS	200	160	8 × Ø18	24	82.5	840
100	80	DIS	235	190	8 × Ø22	24	107.1	874
150	100	DKS	300	250	8 × Ø26	28	159.3	1167
200	150	DMS	375	320	12 × Ø30	34	206.5	1267
表面光洁度 (法兰) : EN 1092-1 Form B1 (DIN 2526 Form C) , Ra 3.2 ... 12.5 µm								

<b>EN 1092-1 (DIN 2501/DIN 2512N) 法兰: PN 63</b> <b>1.4404 (F316/F316L) : 订购选项“过程连接”, 选型代号 D3S</b>						
<b>EN 1092-1 Form D (DIN 2512N) 槽面法兰: PN 63</b> <b>1.4404 (F316/F316L) : 订购选项“过程连接”, 选型代号 D7S</b>						
DN [mm]	A [mm]	B [mm]	C [mm]	D [mm]	E [mm]	L [mm]
50	180	135	4 × Ø22	26	54.5	724
80	215	170	8 × Ø22	28	81.7	875
100	250	200	8 × Ø26	30	106.3	1128
150	345	280	8 × Ø33	36	157.1	1216/1410 <sup>1)</sup>
200	415	345	12 × Ø36	42	204.9	1439
250	470	400	12 × Ø36	46	255.4	1885
表面光洁度 (法兰) : EN 1092-1 Form B1 (DIN 2526 Form C) , Ra 3.2 ... 12.5 µm						

1) 装配长度, 例如 Promass F, DN 150 (订购选项“传感器选项”, 选型代号 CN)



**EN 1092-1 (DIN 2501/DIN 2512N) 法兰: PN 100**  
**1.4404 (F316/F316L) :** 订购选项“过程连接”, 选型代号 **D4S**

**EN 1092-1 Form D (DIN 2512N) 槽面法兰: PN 100**  
**1.4404 (F316/F316L) :** 订购选项“过程连接”, 选型代号 **D8S**

DN [mm]	A [mm]	B [mm]	C [mm]	D [mm]	E [mm]	L [mm]
25	140	100	4 × Ø 18	24	28.5	470
50	195	145	4 × Ø 26	28	53.9	740
80	230	180	8 × Ø 26	32	80.9	885
100	265	210	8 × Ø 30	36	104.3	1 128
150	355	290	12 × Ø 33	44	154.0	1256/1450 <sup>1)</sup>
200	430	360	12 × Ø 36	52	199	1479
250	505	430	12 × Ø 39	60	248	1949

表面光洁度 (法兰) : EN 1092-1 Form B2 (DIN 2526 Form E) , Ra 0.8 ... 3.2 µm

1) 装配长度, 例如 Promass F, DN 150 (订购选项“传感器选项”, 选型代号 CN)

**ASME B16.5 法兰: Cl. 150**  
**1.4404 (F316/F316L)**  
 订购选项“过程连接”, 选型代号 **AAS**

DN [mm]	A [mm]	B [mm]	C [mm]	D [mm]	E [mm]	L [mm]
25	110	79.4	4 × Ø 15.7	14.2	26.7	440
50	150	120.7	4 × Ø 19.1	19.1	52.6	715
80	190	152.4	4 × Ø 19.1	23.9	78.0	840
100	230	190.5	8 × Ø 19.1	23.9	102.4	1 128
150	280	241.3	8 × Ø 22.2	25.9	154.1	1203/1398 <sup>1)</sup>
200	345	298.5	8 × Ø 22.2	29	202.7	1423
250	405	362	12 × Ø 25.4	30.6	254.5	1832

表面光洁度 (法兰) : Ra 3.2 ... 6.3 µm

1) 装配长度, 例如 Promass F, DN 150 (订购选项“传感器选项”, 选型代号 CN)

**ASME B16.5 缩径法兰: Cl. 150**  
**1.4404 (F316/F316L)**

法兰 DN [mm]	仪表缩径 DN [mm]	订购选项“过程连接”, 选型代号	A [mm]	B [mm]	C [mm]	D [mm]	E [mm]	L [mm]
80	50	AJS	190	152.4	4 × Ø 19.1	23.9	78.0	720
100	80	ALS	230	190.5	8 × Ø 19.1	23.9	102.4	874
150	100	ANS	280	241.3	8 × Ø 22.4	25.4	154.2	1 167
200	150	APS	345	298.5	8 × Ø 22.2	29	202.7	1 266
250	200	AVS	405	362	12 × Ø 25.4	30.6	254.6	1408/1832 <sup>1)</sup>
300	250	AXS	485	431.8	12 × Ø 25.4	32.2	304.8	1 935

表面光洁度 (法兰) : Ra 3.2 ... 6.3 µm

1) 装配长度, 例如 Promass F, DN 250 (订购选项“传感器选项”, 选型代号 CN)

<b>ASME B16.5 法兰: Cl. 300</b> <b>1.4404 (F316/F316L)</b> 订购选项“过程连接”, 选型代号 <b>ABS</b>						
<b>DN</b> <b>[mm]</b>	<b>A</b> <b>[mm]</b>	<b>B</b> <b>[mm]</b>	<b>C</b> <b>[mm]</b>	<b>D</b> <b>[mm]</b>	<b>E</b> <b>[mm]</b>	<b>L</b> <b>[mm]</b>
25	125	88.9	4 × Ø19.1	17.5	26.7	440
50	165	127	8 × Ø19.1	22.3	52.6	715
80	210	168.3	8 × Ø22.3	28.4	78.0	840
100	255	200	8 × Ø22.3	31.7	102.4	1128
150	320	269.9	12 × Ø22.2	37	154.1	1223/1417 <sup>1)</sup>
200	380	330.2	12 × Ø25.4	41.7	202.7	1443
250	445	387.4	16 × Ø28.5	48.1	254.5	1863

表面光洁度 (法兰) : Ra 3.2 ... 6.3 µm

1) 装配长度, 例如 Promass F, DN 150 (订购选项“传感器选项”, 选型代号 CN)

<b>ASME B16.5 缩径法兰: Cl. 300</b> <b>1.4404 (F316/F316L)</b>								
<b>法兰</b> <b>DN</b> <b>[mm]</b>	<b>仪表</b> <b>缩径</b> <b>DN</b> <b>[mm]</b>	<b>订购选项</b> <b>“过程连接”,</b> <b>选型代号</b>	<b>A</b> <b>[mm]</b>	<b>B</b> <b>[mm]</b>	<b>C</b> <b>[mm]</b>	<b>D</b> <b>[mm]</b>	<b>E</b> <b>[mm]</b>	<b>L</b> <b>[mm]</b>
80	50	AKS	210	168.3	8 × Ø22.3	28.4	78.0	732
100	80	AMS	255	200	8 × Ø22.3	31.7	102.4	894
150	100	AOS	320	269.9	12 × Ø22.3	36.5	154.2	1187
200	150	AQS	380	330.2	12 × Ø25.4	41.7	202.7	1266
250	200	AWS	445	374.4	16 × Ø28.6	48.1	254.6	1439/ 1863 <sup>1)</sup>
300	250	AZS	520	450.8	16 × Ø31.8	51.3	304.8	1935

表面光洁度 (法兰) : Ra 3.2 ... 6.3 µm

1) 装配长度, 例如 Promass F, DN 250 (订购选项“传感器选项”, 选型代号 CO)

<b>ASME B16.5 法兰: Cl. 600</b> <b>1.4404 (F316/F316L)</b> 订购选项“过程连接”, 选型代号 <b>ACS</b>						
<b>DN</b> <b>[mm]</b>	<b>A</b> <b>[mm]</b>	<b>B</b> <b>[mm]</b>	<b>C</b> <b>[mm]</b>	<b>D</b> <b>[mm]</b>	<b>E</b> <b>[mm]</b>	<b>L</b> <b>[mm]</b>
25	125	88.9	4 × Ø19.1	23.9	24.3	490
50	165	127	8 × Ø19.1	31.8	49.2	742
80	210	168.3	8 × Ø22.2	40.0	73.7	904
100	275	215.9	8 × Ø25.4	48.4	97.3	1158
150	355	292.1	12 × Ø28.5	54.7	154.1	1273/1467 <sup>1)</sup>
200	420	349.2	12 × Ø31.8	62.6	202.7	1499
250	510	431.8	16 × Ø35	70.5	254.5	1946

表面光洁度 (法兰) : Ra 3.2 ... 6.3 µm

1) 装配长度, 例如 Promass F, DN 150 (订购选项“传感器选项”, 选型代号 CN)

<b>JIS B2220 法兰: 10K</b> <b>1.4404 (F316/F316L)</b> 订购选项“过程连接”, 选型代号 <b>NDS</b>						
<b>DN</b> <b>[mm]</b>	<b>A</b> <b>[mm]</b>	<b>B</b> <b>[mm]</b>	<b>C</b> <b>[mm]</b>	<b>D</b> <b>[mm]</b>	<b>E</b> <b>[mm]</b>	<b>L</b> <b>[mm]</b>
50	155	120	4 × Ø19	16	50	715
80	185	150	8 × Ø19	18	80	832
100	210	175	8 × Ø19	18	100	1128
150	280	240	8 × Ø23	22	150	1160/1354 <sup>1)</sup>
200	330	290	12 × Ø23	22	200	1379
250	400	355	12 × Ø25	24	250	1775

表面光洁度 (法兰) : Ra 3.2 ... 6.3 µm

1) 装配长度, 例如 Promass F, DN 150 (订购选项“传感器选项”, 选型代号 CN)

<b>JIS B2220 法兰: 20K</b> <b>1.4404 (F316/F316L)</b> 订购选项“过程连接”, 选型代号 <b>NES</b>						
<b>DN</b> <b>[mm]</b>	<b>A</b> <b>[mm]</b>	<b>B</b> <b>[mm]</b>	<b>C</b> <b>[mm]</b>	<b>D</b> <b>[mm]</b>	<b>E</b> <b>[mm]</b>	<b>L</b> <b>[mm]</b>
25	125	90	4 × Ø19	16	25	440
50	155	120	8 × Ø19	18	50	715
80	200	160	8 × Ø23	22	80	832
100	225	185	8 × Ø23	24	100	1128
150	305	260	12 × Ø25	28	150	1192/1386 <sup>1)</sup>
200	350	305	12 × Ø25	30	200	1379
250	430	380	12 × Ø27	34	250	1845

表面光洁度 (法兰) : Ra 1.6 ... 3.2 µm

1) 装配长度, 例如 Promass F, DN 150 (订购选项“传感器选项”, 选型代号 CN)

<b>JIS B2220 法兰: 40K</b> <b>1.4404 (F316/F316L)</b> 订购选项“过程连接”, 选型代号 <b>NGS</b>						
<b>DN</b> <b>[mm]</b>	<b>A</b> <b>[mm]</b>	<b>B</b> <b>[mm]</b>	<b>C</b> <b>[mm]</b>	<b>D</b> <b>[mm]</b>	<b>E</b> <b>[mm]</b>	<b>L</b> <b>[mm]</b>
25	130	95	4 × Ø19	22	25	485
50	165	130	8 × Ø19	26	50	760
80	210	170	8 × Ø23	32	75	890
100	250	205	8 × Ø25	36	100	1168
150	355	295	12 × Ø33	44	150	1304/1498 <sup>1)</sup>
200	405	345	12 × Ø33	50	200	1459

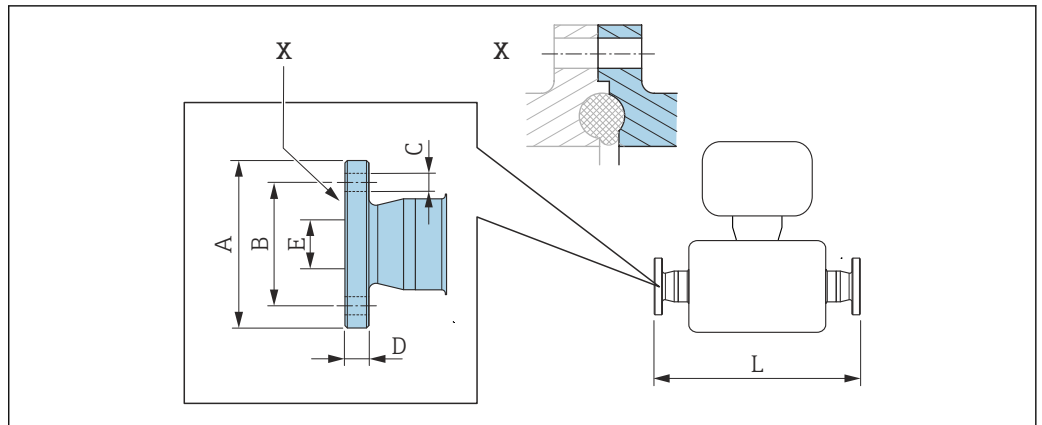
表面光洁度 (法兰) : Ra 1.6 ... 3.2 µm

1) 装配长度, 例如 Promass F, DN 150 (订购选项“传感器选项”, 选型代号 CN)

JIS B2220 法兰: 63K 1.4404 (F316/F316L) 订购选项“过程连接”, 选型代号 NHS						
DN [mm]	A [mm]	B [mm]	C [mm]	D [mm]	E [mm]	L [mm]
25	140	100	4 × Ø23	27	22	494
50	185	145	8 × Ø23	34	48	775
80	230	185	8 × Ø25	40	73	915
100	270	220	8 × Ø27	44	98	1168
150	365	305	12 × Ø33	54	146	1334/1528 <sup>1)</sup>
200	425	360	12 × Ø33	60	190.9	1479
表面光洁度 (法兰) : Ra 1.6 ... 3.2 µm						

1) 装配长度, 例如 Promass F, DN 150 (订购选项“传感器选项”, 选型代号 CN)

**DIN 11864-2 固定法兰**



A0015627

☑ 39 部件 X: 非对称过程连接; 蓝色部分由供应商提供。

**i** L 的长度偏差(mm):  
+1.5 / -2.0

**DIN11864-2 Form A 槽面法兰, 配合 DIN11866 A 类管道  
1.4404 (316/316L)**

订购选项“过程连接”, 选型代号 **KCS**

DN [mm]	A [mm]	B [mm]	C [mm]	D [mm]	E [mm]	L [mm]
25	70	53	4 × Ø9	10	26	454
50	94	77	4 × Ø9	10	50	720
80	133	112	8 × Ø11	12	81	900
100	159	137	8 × Ø11	14	100	1128

3A 认证型可选 (订购选项“附加认证”, 选型代号 LP), 同时选择  
Ra<sub>max</sub> = 0.76 µm (订购选项“测量管材质”, 选型代号 SB)

**DIN11864-2 Form A 槽面缩径法兰, DIN11866 A 类配合管道  
1.4404 (316/316L)**

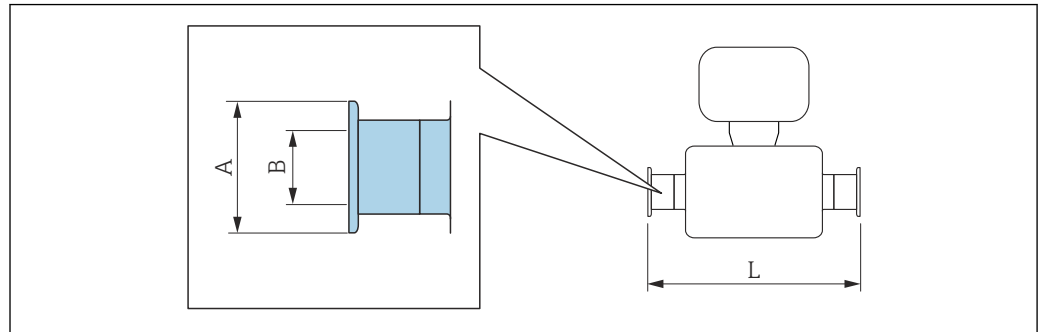
订购选项“过程连接”, 选型代号 **KAS**

法兰 DN [mm]	仪表 缩径 DN [mm]	A [mm]	B [mm]	C [mm]	D [mm]	E [mm]	L [mm]
40	25	82	65	4 × Ø9	10	38	454

3A 认证型可选 (订购选项“附加认证”, 选型代号 LP), 同时选择  
Ra<sub>max</sub> = 0.76 µm (订购选项“测量管材质”, 选型代号 SB)

## 卡箍连接

## Tri-Clamp 卡箍



A0015625

**i** 长度 L 的公差 (mm) :  
+1.5 / -2.0

Tri-Clamp 卡箍, DIN 11866 C 类配合管道 1.4404 (316/316L) 订购选项“过程连接”, 选型代号 FTS				
DN [mm]	卡箍 [in]	A [mm]	B [mm]	L [mm]
25	1	50.4	22.1	434
50	2	63.9	47.5	720
80	3	90.9	72.9	900
100	4	118.9	97.4	1128

3A 认证型可选 (订购选项“附加认证”, 选型代号 LP), 同时选择  
Ra<sub>max</sub> = 0.76 μm (订购选项“测量管材质”, 选型代号 SB)

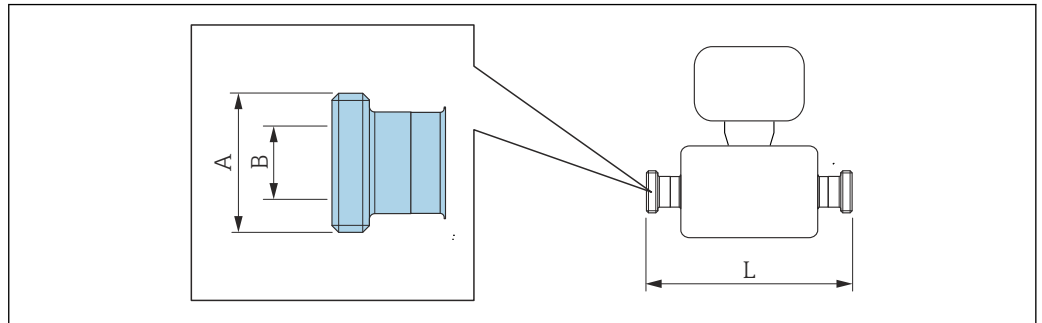
Tri-Clamp (1½") 缩径卡箍, DIN 11866 C 类配合管道 1.4404 (316L) 订购选项“过程连接”, 选型代号 FAS					
Tri-Clamp 卡箍 DN [mm]	仪表 缩径 DN [mm]	卡箍 [in]	A [mm]	B [mm]	L [mm]
40	25	1½ <sup>1)</sup>	50.4	34.80	434

3A 认证型可选 (订购选项“附加认证”, 选型代号 LP), 同时选择  
Ra<sub>max</sub> = 0.76 μm (订购选项“测量管材质”, 选型代号 SB)

1) 卫生型卡箍尺寸符合 ASME BPE 标准。

卡套

DIN 11851、DIN11864-1、SMS 1145 螺纹接头



A0015628

**i** 长度 L 的公差 (mm) :  
+1.5 / -2.0

DIN 11851 螺纹接头, DIN 11866 A 类配合管道 1.4404 (316/316L) 订购选项“过程连接”, 选型代号 FMW			
DN [mm]	A [in]	B [mm]	L [mm]
25	Rd 52 × 1/6	26	434
50	Rd 78 × 1/6	50	720
80	Rd 110 × 1/4	81	900
100	Rd 130 × 1/4	100	1128

3A 认证型可选 (订购选项“附加认证”, 选型代号 LP), 同时选择  
Ra<sub>max</sub> = 0.76 μm (订购选项“测量管材质”, 选型代号 SB)

DIN11864-1 Form A 螺纹接头, DIN 11866 A 类配合管道 1.4404 (316/316L) 订购选项“过程连接”, 选型代号 FLW			
DN [mm]	A [in]	B [mm]	L [mm]
25	Rd 52 × 1/8	26	434
50	Rd 78 × 1/6	50	720
80	Rd 110 × 1/4	81	900
100	Rd 130 × 1/4	100	1128

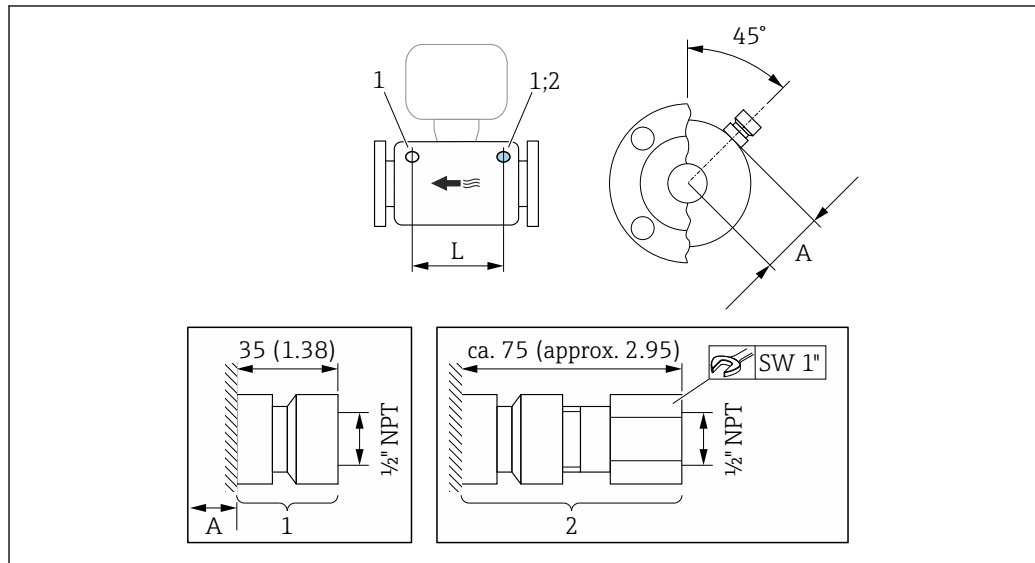
3A 认证型可选 (订购选项“附加认证”, 选型代号 LP), 同时选择  
Ra<sub>max</sub> = 0.76 μm (订购选项“测量管材质”, 选型代号 SB)

SMS 1145 螺纹接头 1.4404 (316/316L) 订购选项“过程连接”, 选型代号 SCS			
DN [mm]	A [in]	B [mm]	L [mm]
25	Rd 40 × 1/6	22.6	434
50	Rd 70 × 1/6	48.6	720
80	Rd 98 × 1/6	72.9	900

**SMS 1145 螺纹接头****1.4404 (316/316L)**订购选项“过程连接”，选型代号 **SCS**

DN [mm]	A [in]	B [mm]	L [mm]
100	Rd 132 × 1/6	97.6	1128

3A 认证型可选 (订购选项“附加认证”，选型代号 LP)，同时选择  
Ra<sub>max</sub> = 0.76 μm (订购选项“测量管材质”，选型代号 SB)

**附件****爆破片/吹扫连接**

A0030349

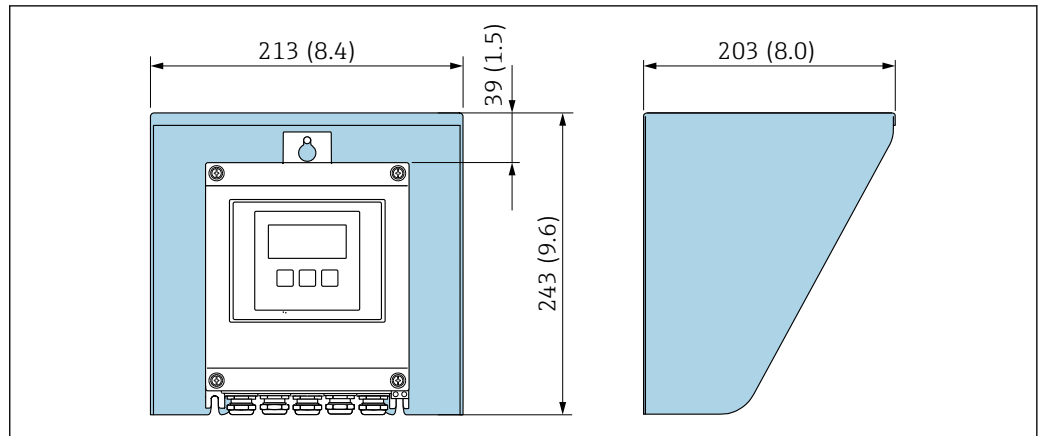
图 40 单位: mm (in)

- 1 吹扫连接接头 (订购选项“传感器选项”，选型代号 CH “吹扫连接”)  
2 爆破片连接接头 (订购选项“传感器选项”，选型代号 CA “爆破片”)

DN	A	L
[mm]	[mm]	[mm]
25	32	240
50	53	452
80	80	380
100	106	584
150	118.5	584
200	158.5	584
250	174.3	584

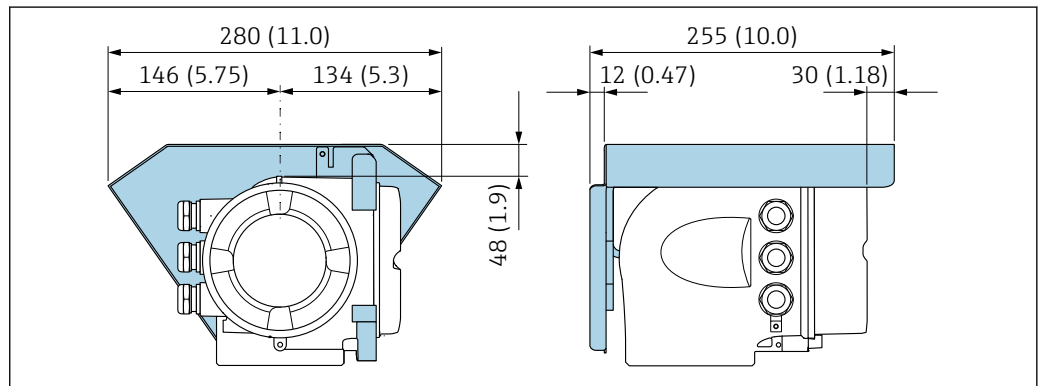


防护罩



A0029552


图 41 Proline 500 (数字) 变送器的防护罩的外形尺寸图; 单位: mm (in)



A0029553

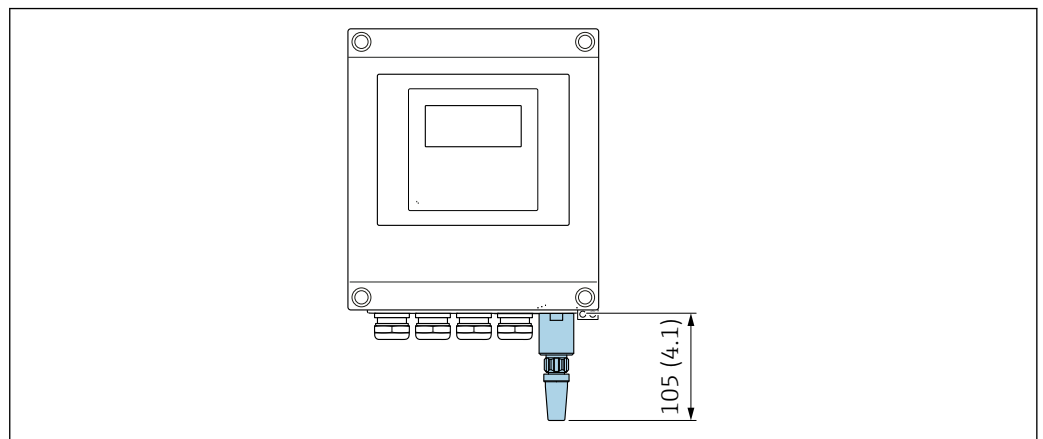
图 42 Proline 500 (模拟) 变送器的防护罩的外形尺寸图; 单位: mm (in)

外接 WLAN 天线

 外接 WLAN 天线不允许在卫生应用场合中使用。

Proline 500 (数字) 变送器

外接 WLAN 天线已安装在仪表上

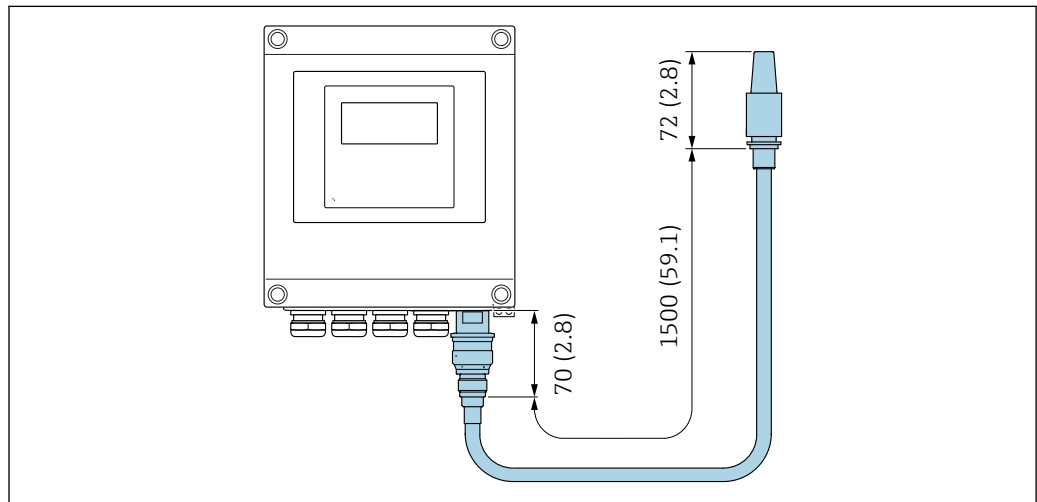


A0033607

图 43 单位: mm (in)

### 使用电缆安装外接 WLAN 天线

如果变送器安装位置处的传输/接收状况不佳，可以在变送器外部单独安装外接 WLAN 天线。

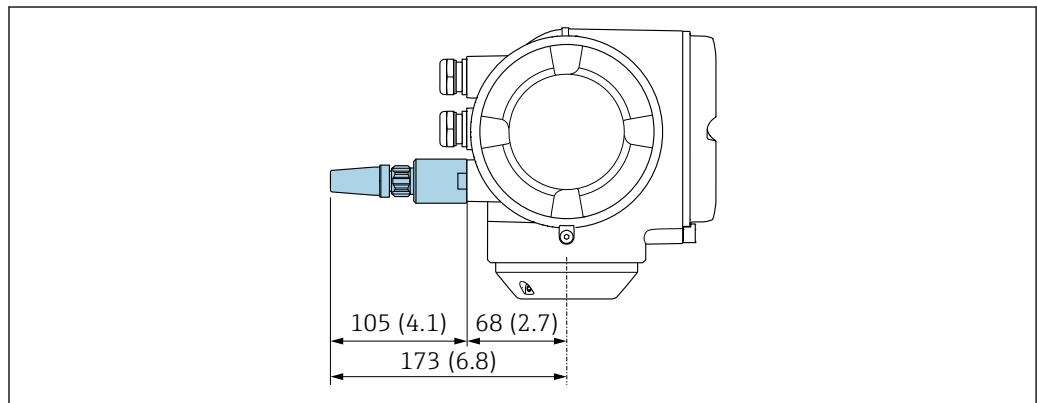


A0039606

图 44 单位: mm (in)

### Proline 500

外接 WLAN 天线已安装在仪表上

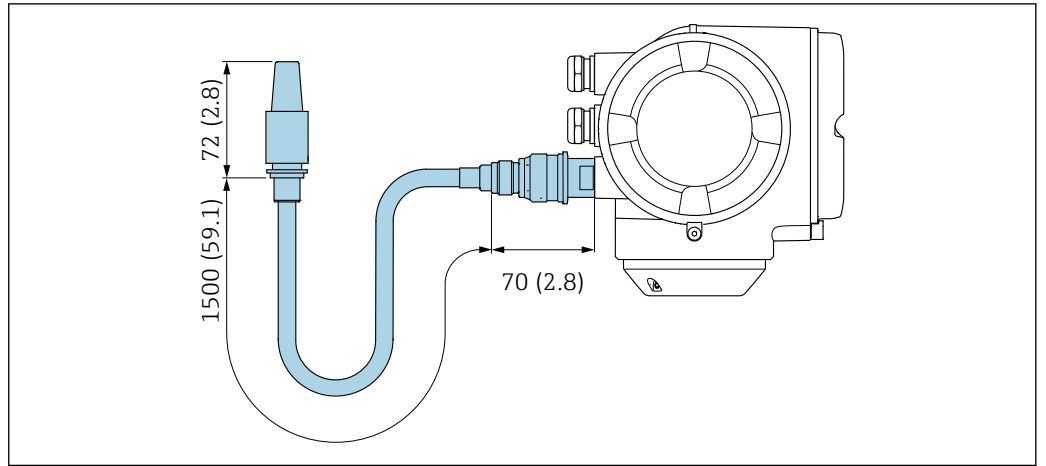


A0028923

图 45 单位: mm (in)

### 使用电缆安装外接 WLAN 天线

如果变送器安装位置处的传输/接收状况不佳，可以在变送器外部单独安装外接 WLAN 天线。



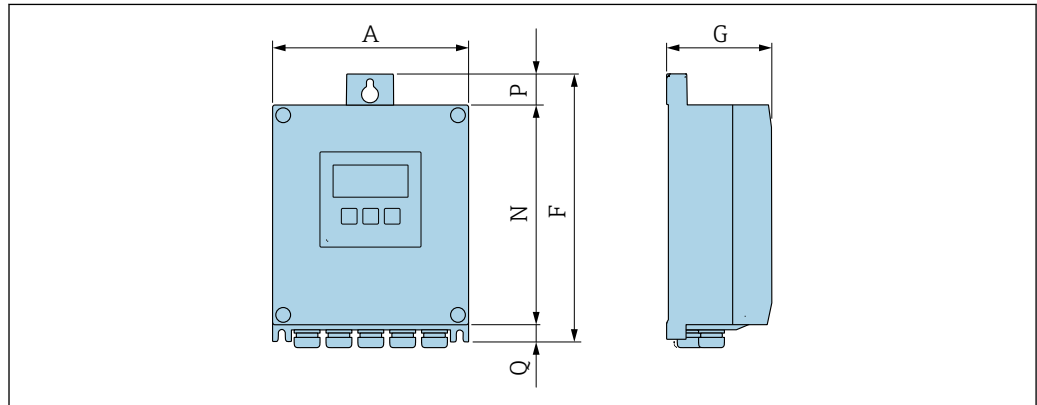
A0033597

46 单位: mm (in)

## 外形尺寸 (美制单位)

## Proline 500 (数字) 变送器外壳

非防爆区或防爆 2 区; Cl. I, Div. 2



A0033789

订购选项“变送器外壳”，选型代号 A “铝，带涂层”和订购选项“内置智能传感器电子模块 (ISEM)”，选型代号 A “传感器”

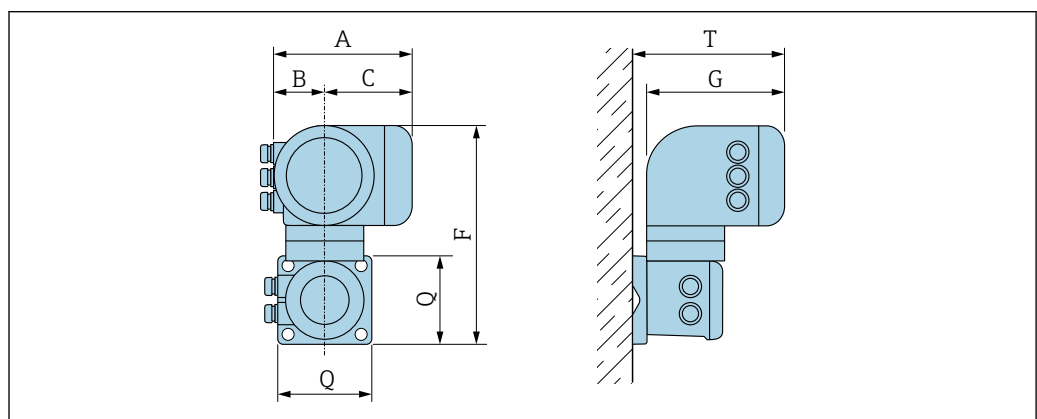
A [in]	F [in]	G [in]	N [in]	P [in]	Q [in]
6.57	9.13	3.50	7.36	0.94	0.83

订购选项“变送器外壳”，选型代号 D “聚碳酸酯”和订购选项“内置智能传感器电子模块 (ISEM)”，选型代号 A “传感器”

A [in]	F [in]	G [in]	N [in]	P [in]	Q [in]
6.97	9.21	3.50	7.76	0.67	0.87

## Proline 500 变送器外壳

防爆区 (防爆 2 区; Cl. I, Div. 2 或防爆 1 区; Cl. I, Div. 1)



A0033788

订购选项“变送器外壳”，选型代号 A “铝，带涂层”和订购选项“内置智能传感器电子模块 (ISEM)”，选型代号 B “变送器”

A [in]	B [in]	C [in]	F <sup>1)</sup> [in]	G [in]	Q [in]	T [in]
7.40	3.35	4.06	12.5	8.54	5.12	9.41

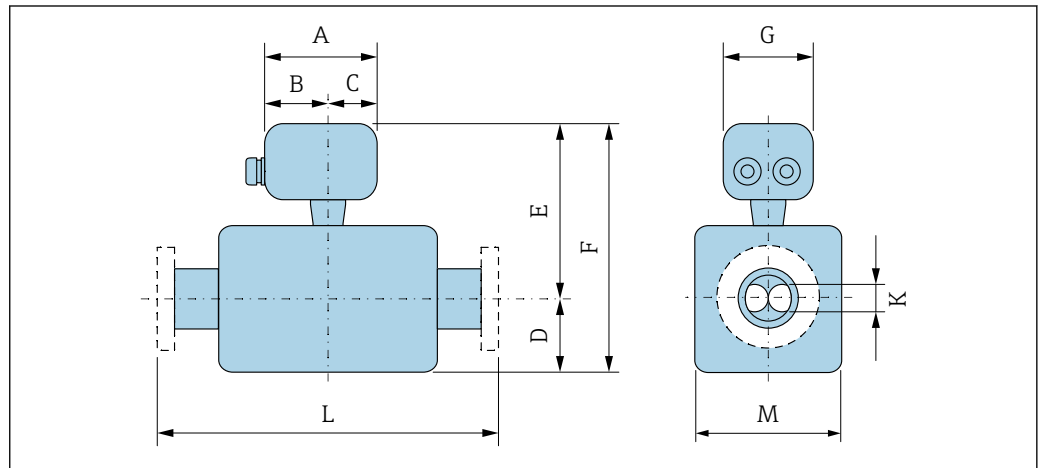
1) DN ≥ 6": 参数值 +2.83 in

订购选项“变送器外壳”，选型代号 L “铸造不锈钢”和订购选项“内置智能传感器电子模块 (ISEM) ”，选型代号 B “变送器”

A [in]	B [in]	C [in]	F <sup>1)</sup> [in]	G [in]	Q [in]	T [in]
7.40	3.35	4.06	11.6	8.54	5.12	9.41

1) DN ≥ 6: 参数值 +2.83 in

传感器接线盒



订购选项“传感器接线盒”，选型代号 A “铝，带涂层”

DN [in]	A <sup>1)</sup> [in]	B <sup>1)</sup> [in]	C [in]	D [in]	E [in]	F [in]	G [in]	K [in]	L [in]	M [in]
1	5.83	3.70	2.13	8.54	10.1	18.64	5.35	0.60	<sup>2)</sup>	2.87
2	5.83	3.70	2.13	16.06	10.91	26.97	5.35	1.10	<sup>2)</sup>	4.53
3	5.83	3.70	2.13	20.63	11.97	32.6	5.35	1.70	<sup>2)</sup>	6.65
4	5.83	3.70	2.13	25.79	12.99	38.78	5.35	2.71	<sup>2)</sup>	8.66

- 1) 根据所用缆塞尺寸，此数值最多增加 1.18 in
- 2) 取决于过程连接

订购选项“传感器接线盒”，选型代号 B “不锈钢”

DN [in]	A <sup>1)</sup> [in]	B [in]	C [in]	D [in]	E [in]	F [in]	G [in]	K [in]	L [in]	M [in]
1	5.39	3.07	2.32	8.54	9.9	18.44	5.28	0.60	<sup>2)</sup>	2.87
2	5.39	3.07	2.32	16.06	10.71	26.77	5.28	1.10	<sup>2)</sup>	4.53
3	5.39	3.07	2.32	20.63	11.77	32.4	5.28	1.70	<sup>2)</sup>	6.65
4	5.39	3.07	2.32	25.79	12.8	38.58	5.28	2.71	<sup>2)</sup>	8.66
6	5.39	3.07	2.32	24.65	13.23	37.87	5.28	2.30	<sup>2)</sup>	9.61
8	5.39	3.07	2.32	31.10	14.76	45.91	5.28	2.81	<sup>2)</sup>	12.75
10	5.39	3.07	2.32	34.92	15.43	50.35	5.28	3.69	<sup>2)</sup>	14

- 1) 根据所用缆塞尺寸，此数值最多增加 1.18 in
- 2) 取决于过程连接

## 订购选项“传感器接线盒”，选型代号 C “超紧凑一体型，不锈钢；卫生型”

DN [in]	A <sup>1)</sup> [in]	B <sup>1)</sup> [in]	C [in]	D [in]	E [in]	F [in]	G [in]	K [in]	L [in]	M
1	4.88	2.68	2.20	8.54	9.9	18.44	4.41	0.60	<sup>2)</sup>	2.87
2	4.88	2.68	2.20	16.06	10.71	26.77	4.41	1.10	<sup>2)</sup>	4.53
3	4.88	2.68	2.20	20.63	11.77	32.4	4.41	1.70	<sup>2)</sup>	6.65
4	4.88	2.68	2.20	25.79	12.8	38.58	4.41	2.71	<sup>2)</sup>	8.66

1) 根据所用缆塞尺寸，此数值最多增加 1.18 in

2) 取决于过程连接

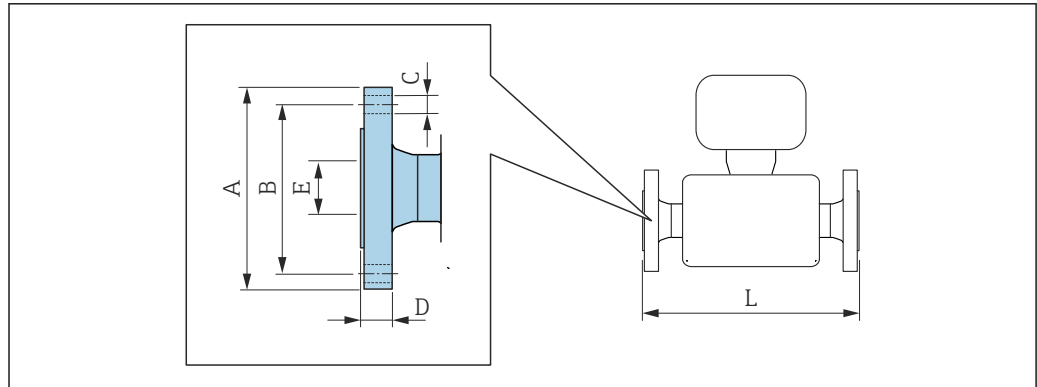
## 订购选项“传感器接线盒”，选型代号 L “铸造不锈钢”

DN [in]	A <sup>1)</sup> [in]	B [in]	C [in]	D [in]	E [in]	F [in]	G [in]	K [in]	L [in]	M [in]
1	5.71	3.39	2.32	8.54	11.02	19.57	5.35	0.60	<sup>2)</sup>	2.87
2	5.71	3.39	2.32	16.06	11.81	27.87	5.35	1.10	<sup>2)</sup>	4.53
3	5.71	3.39	2.32	20.63	12.87	33.5	5.35	1.70	<sup>2)</sup>	6.65
4	5.71	3.39	2.32	25.79	13.9	39.69	5.35	2.71	<sup>2)</sup>	8.66
6	5.71	3.39	2.32	24.65	14.29	38.94	5.35	23.03	<sup>2)</sup>	9.61
8	5.71	3.39	2.32	31.10	15.87	46.97	5.35	28.15	<sup>2)</sup>	12.76
10	5.71	3.39	2.32	34.92	16.5	51.42	5.35	36.93	<sup>2)</sup>	14.02

1) 根据所用缆塞尺寸，此数值最多增加 1.18 in

2) 取决于过程连接

## ASME B16.5 固定法兰



A0015621

**i** L 的长度偏差 (inch) :  
+0.06-0.08

## ASME B16.5 法兰: Cl. 150

1.4404 (F316/F316L)

订购选项“过程连接”，选型代号 AAS

DN [in]	A [in]	B [in]	C [in]	D [in]	E [in]	L [in]
1	4.33	3.13	4 × Ø0.62	0.56	1.05	17.32
2	5.91	4.75	4 × Ø0.75	0.75	2.07	28.15
3	7.48	6.00	4 × Ø0.75	0.94	3.07	33.07

<b>ASME B16.5 法兰: Cl. 150</b>						
<b>1.4404 (F316/F316L)</b>						
订购选项“过程连接”, 选型代号 <b>AAS</b>						
<b>DN</b> <b>[in]</b>	<b>A</b> <b>[in]</b>	<b>B</b> <b>[in]</b>	<b>C</b> <b>[in]</b>	<b>D</b> <b>[in]</b>	<b>E</b> <b>[in]</b>	<b>L</b> <b>[in]</b>
4	9.06	7.50	8 × Ø0.75	0.94	4.03	44.41
6	11.02	9.5	8 × Ø0.87	1.02	6.07	47.36/55.04 <sup>1)</sup>
8	13.58	11.75	8 × Ø0.87	1.14	7.98	56.02
10	15.94	14.25	12 × Ø1	1.2	10.02	72.13

表面光洁度 (法兰) : Ra 126 ... 248 µin

1) 装配长度, 例如 Promass F, DN 6" (订购选项“传感器选项”, 选型代号 CN)

<b>ASME B16.5 缩径法兰: Cl. 150</b>								
<b>1.4404 (F316/F316L)</b>								
<b>法兰</b> <b>DN</b> <b>[in]</b>	<b>仪表</b> <b>缩径</b> <b>DN</b> <b>[in]</b>	<b>订购选项</b> <b>“过程连接”,</b> <b>选型代号</b>	<b>A</b> <b>[in]</b>	<b>B</b> <b>[in]</b>	<b>C</b> <b>[in]</b>	<b>D</b> <b>[in]</b>	<b>E</b> <b>[in]</b>	<b>L</b> <b>[in]</b>
3	2	AJS	7.48	6	4 × Ø0.75	0.94	3.07	28.35
4	3	ALS	9.06	7.5	8 × Ø0.75	0.94	4.03	34.41
6	4	ANS	11.02	9.5	8 × Ø0.88	1	6.07	45.94
8	6	APS	13.58	11.75	8 × Ø0.87	1.14	7.98	49.84
10	8	AVS	15.94	14.25	12 × Ø1	1.2	10.02	55.43/ 72.13 <sup>1)</sup>
12	10	AXS	19.09	17	12 × Ø1	1.27	12	76.18

表面光洁度 (法兰) : Ra 126 ... 248 µin

1) 装配长度, 例如 Promass F, DN 10" (订购选项“传感器选项”, 选型代号 CO)

<b>ASME B16.5 法兰: Cl. 300</b>						
<b>1.4404 (F316/F316L)</b>						
订购选项“过程连接”, 选型代号 <b>ABS</b>						
<b>DN</b> <b>[in]</b>	<b>A</b> <b>[in]</b>	<b>B</b> <b>[in]</b>	<b>C</b> <b>[in]</b>	<b>D</b> <b>[in]</b>	<b>E</b> <b>[in]</b>	<b>L</b> <b>[in]</b>
1	4.92	3.50	4 × Ø0.75	0.69	1.05	17.32
2	6.50	5.00	8 × Ø0.75	0.88	2.07	28.15
3	8.27	6.63	8 × Ø0.88	1.12	3.07	33.07
4	10.04	7.87	8 × Ø0.88	1.25	4.03	44.41
6	12.6	10.63	12 × Ø0.87	1.46	6.07	48.15/55.79 <sup>1)</sup>
8	14.96	13	12 × Ø1	1.64	7.98	56.81
10	17.52	15.25	16 × Ø1.12	1.89	10.02	73.35

表面光洁度 (法兰) : Ra 126 ... 248 µin

1) 装配长度, 例如 Promass F, DN 150 (订购选项“传感器选项”, 选型代号 CN)

ASME B16.5 缩径法兰: Cl. 300 1.4404 (F316/F316L)								
法兰 DN [in]	仪表 缩径 DN [in]	订购选项 “过程连接”, 选型代号	A [in]	B [in]	C [in]	D [in]	E [in]	L [in]
3	2	AKS	8.27	6.63	8 × Ø0.88	1.12	3.07	28.82
4	3	AMS	10.04	7.87	8 × Ø0.88	1.25	4.03	35.2
6	4	AOS	12.6	10.63	12 × Ø0.88	1.44	6.07	46.73
8	6	AQS	14.96	13	12 × Ø1	1.64	7.98	49.84
10	8	AWS	17.52	14.74	16 × Ø1.13	1.89	10.02	56.65/ 73.35 <sup>1)</sup>
12	10	AZS	20.47	17.75	16 × Ø1.25	2.02	12	76.18

表面光洁度 (法兰) : Ra 126 ... 248 µin

1) 装配长度, 例如 Promass F, DN 10" (订购选项“传感器选项”, 选型代号 CO)

ASME B16.5 法兰: Cl. 600 1.4404 (F316/F316L) 订购选项“过程连接”, 选型代号 ACS						
DN [in]	A [in]	B [in]	C [in]	D [in]	E [in]	L [in]
1	4.92	3.50	4 × Ø0.75	0.94	0.96	19.29
2	6.50	5.00	8 × Ø0.75	1.25	1.94	29.21
3	8.27	6.63	8 × Ø0.87	1.57	2.90	35.59
4	10.83	8.50	8 × Ø1.00	1.91	3.83	45.59
6	13.98	11.5	12 × Ø1.12	2.15	6.07	50.12/57.76 <sup>1)</sup>
8	16.54	13.75	12 × Ø1.25	2.46	7.98	59.02
10	20.08	17	16 × Ø1.38	2.78	10.02	76.61

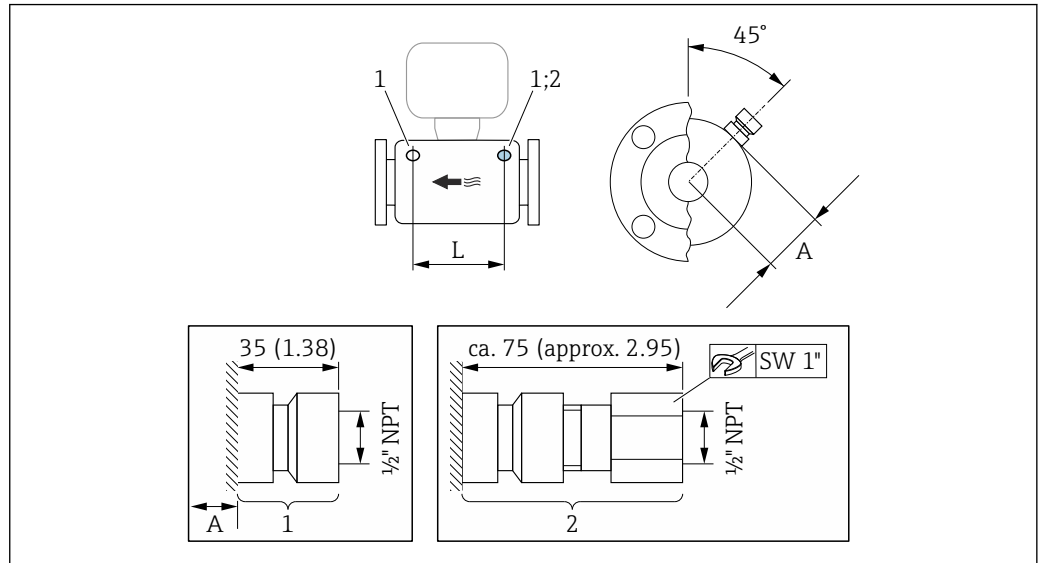
表面光洁度 (法兰) : Ra 126 ... 248 µin

1) 装配长度, 例如 Promass F, DN 6" (订购选项“传感器选项”, 选型代号 CN)



附件

爆破片/吹扫连接



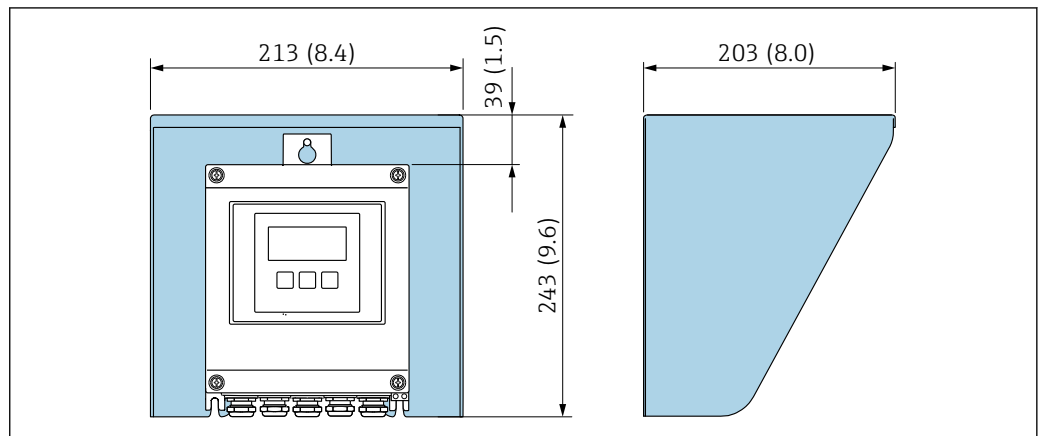
A0030349

47 单位: mm (in)

- 1 吹扫连接接头 (订购选项“传感器选项”, 选型代号 CH “吹扫连接”)
- 2 爆破片连接接头 (订购选项“传感器选项”, 选型代号 CA “爆破片”)

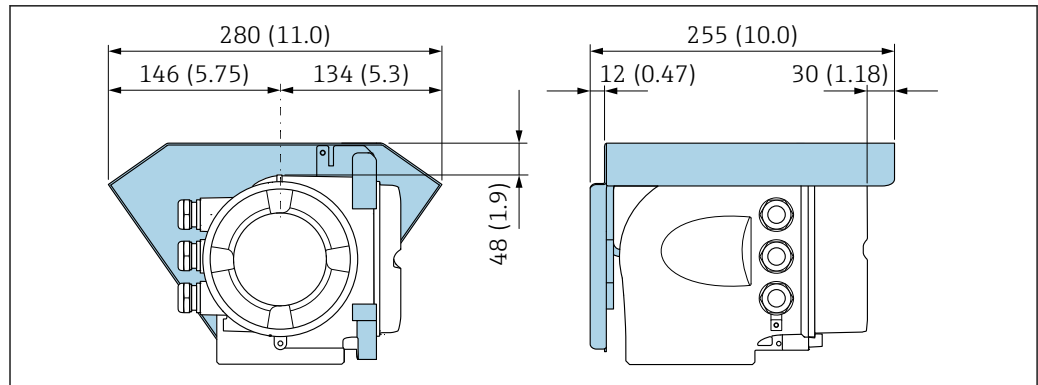
DN	A	L
[in]	[in]	[in]
1	1.26	9.45
2	2.09	17.8
3	3.15	14.96
4	4.17	22.99
6	4.67	22.99
8	6.24	22.99
10	6.86	22.99

防护罩



A0029552

48 Proline 500 (数字) 变送器的防护罩的外形尺寸图; 单位: mm (in)



A0029553

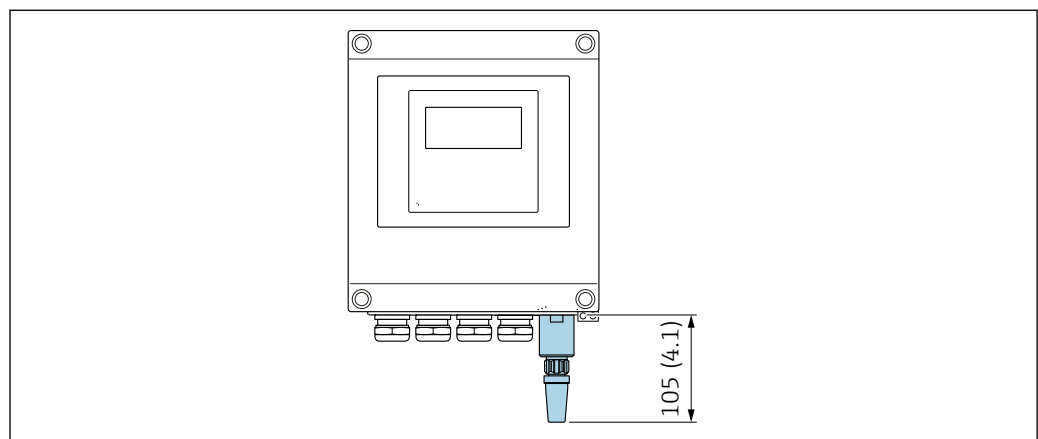
图 49 Proline 500 (模拟) 变送器的防护罩的外形尺寸图; 单位: mm (in)

### 外接 WLAN 天线

**i** 外接 WLAN 天线不允许在卫生应用场合中使用。

### Proline 500 (数字) 变送器

外接 WLAN 天线已安装在仪表上

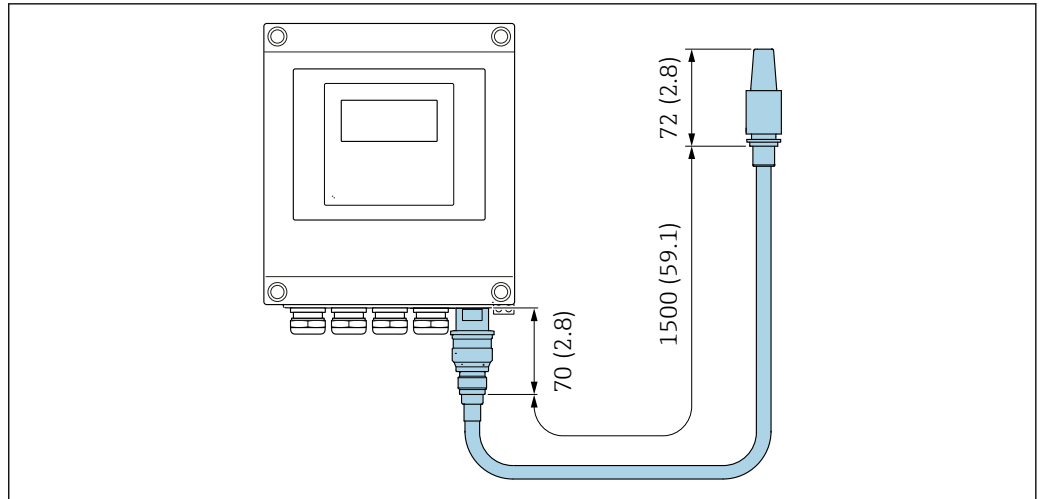


A0033607

图 50 单位: mm (in)

### 使用电缆安装外接 WLAN 天线

如果变送器安装位置处的传输/接收状况不佳, 可以在变送器外部单独安装外接 WLAN 天线。

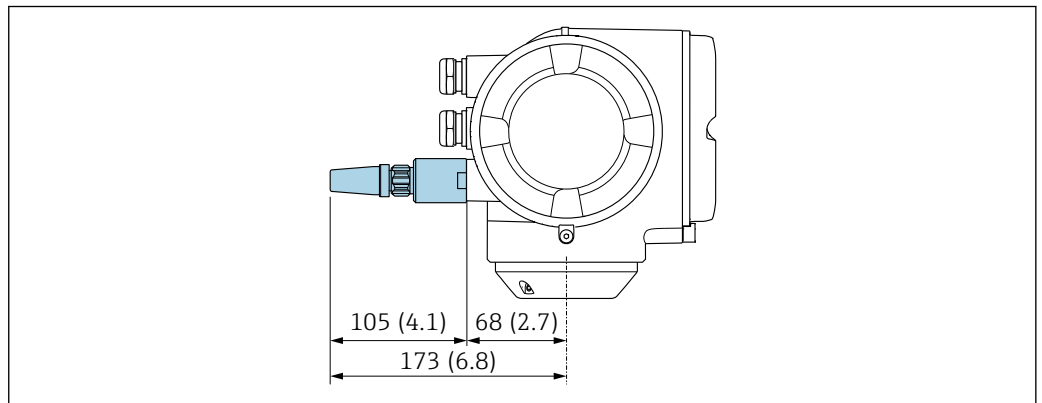


A0033606

51 单位: mm (in)

### Proline 500

外接 WLAN 天线已安装在仪表上

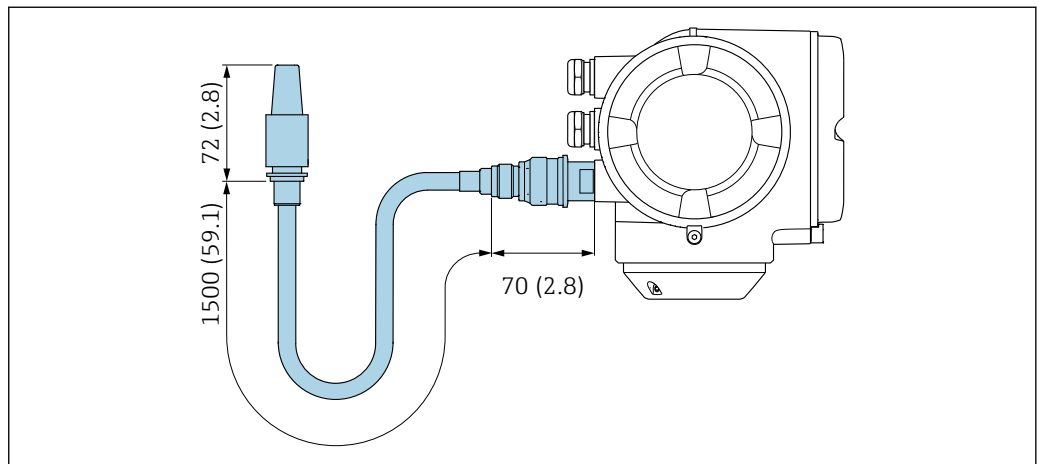


A0028923

52 单位: mm (in)

### 使用电缆安装外接 WLAN 天线

如果变送器安装位置处的传输/接收状况不佳，可以在变送器外部单独安装外接 WLAN 天线。



A0033597

53 单位: mm (in)

**重量** 重量参数 (不含包装材料重量) 均针对法兰型仪表 (EN/DIN PN 40 法兰)。

#### 变送器

- Proline 500 (数字), 聚碳酸酯外壳: 1.4 kg (3.1 lbs)
- Proline 500 (数字), 铝外壳: 2.4 kg (5.3 lbs)
- Proline 500, 铝外壳: 6.5 kg (14.3 lbs)  
DN ≥ 150 (6"): 9 kg (19.8 lbs)
- Proline 500, 铸造不锈钢外壳: 15.6 kg (34.4 lbs)  
DN ≥ 150 (6"): 18.5 kg (40.8 lbs)

#### 传感器

- 带铸造不锈钢接线盒的传感器: +3.7 kg (+8.2 lbs)
- 带铝材接线盒的传感器:

#### 重量 (国际单位)

DN [mm]	重量[kg]
25	11
50	33
80	60
100	149
150	166
200	296
250	483

#### 重量 (美制单位)

DN [in]	重量[lbs]
1	24
2	73
3	132
4	329
6	366
8	653
10	1065

## 材质

### 变送器外壳

#### Proline 500 (数字) 变送器外壳

订购选项“变送器外壳”:

- 选型代号 **A** “铝, 带涂层”: 带铝合金 AlSi10Mg 涂层
- 选型代号 **D** “聚碳酸酯”: 聚碳酸酯

#### Proline 500 (模拟) 变送器外壳

订购选项“变送器外壳”:

- 选型代号 **A** “铝, 带涂层”: 带铝合金 AlSi10Mg 涂层
- 选型代号 **L** “铸造不锈钢”: 铸造不锈钢 1.4409 (CF3M), 类似 316L

### 窗口材质

订购选项“变送器外壳”:

- 选型代号 **A** “铝, 带涂层”: 玻璃
- 选型代号 **D** “聚碳酸酯”: 塑料
- 选型代号 **L** “铸造不锈钢”: 玻璃

**管装固定件**

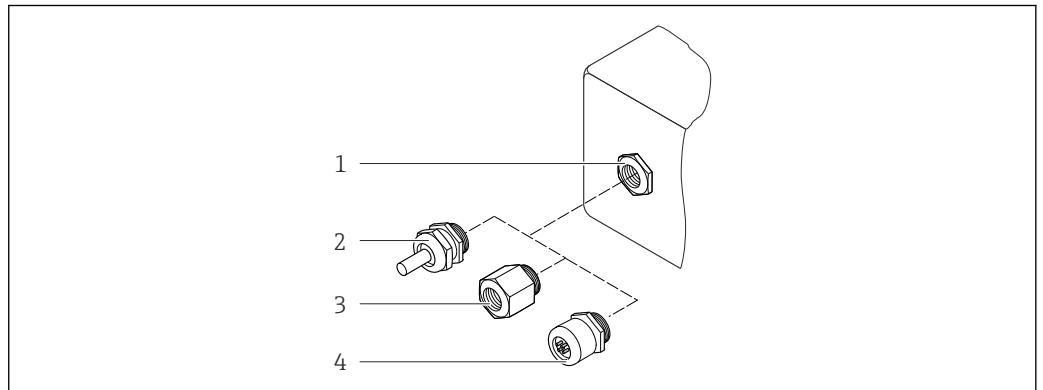
- 螺钉、螺栓、垫圈、螺母：不锈钢 A2 (铬镍钢)
- 金属板：不锈钢 1.4301 (304)

**传感器接线盒**

订购选项“传感器接线盒”：

- 选型代号 **A** “铝，带涂层”：带铝合金 AlSi10Mg 涂层
- 选型代号 **B** “不锈钢”：
  - 不锈钢 1.4301 (304)
  - 可选型号 (订购选项“传感器选项”，选型代号 **CC** “卫生型，强耐腐蚀性”)：不锈钢 1.4404 (316L)
- 选型代号 **C** “超紧凑一体型；卫生型”：
  - 不锈钢 1.4301 (304)
  - 可选型号 (订购选项“传感器选项”，选型代号 **CC** “卫生型，强耐腐蚀性”)：不锈钢 1.4404 (316L)
- 选型代号 **L** “铸造不锈钢”：1.4409 (CF3M) ，类似 316L

**电缆入口/缆塞**



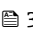


A0028352

图 54 允许的电缆入口/缆塞

- 1 内螺纹 M20 × 1.5
- 2 缆塞 M20 × 1.5
- 3 转接头，适用 G ½"或 NPT ½"内螺纹电缆入口
- 4 设备插头


电缆入口和转接头	材质
M20 × 1.5 缆塞	塑料
<ul style="list-style-type: none"> <li>■ 转接头，适用于 G ½"内螺纹电缆入口</li> <li>■ 转接头，适用于 NPT ½"内螺纹电缆入口</li> </ul> <p><b>i</b> 仅适用指定设备型号：</p> <ul style="list-style-type: none"> <li>■ 订购选项“变送器外壳”：                             <ul style="list-style-type: none"> <li>■ 选型代号 A “铝，带涂层”</li> <li>■ 选型代号 D “聚碳酸酯”</li> </ul> </li> <li>■ 订购选项“传感器接线盒”：                             <ul style="list-style-type: none"> <li>■ Proline 500 (数字)：                                     <ul style="list-style-type: none"> <li>选型代号 A “铝，带涂层”</li> <li>选型代号 B “不锈钢”</li> <li>选型代号 L “铸造不锈钢”</li> </ul> </li> <li>■ Proline 500 (模拟)：                                     <ul style="list-style-type: none"> <li>选型代号 B “不锈钢”</li> <li>选型代号 L “铸造不锈钢”</li> </ul> </li> </ul> </li> </ul>	镀镍黄铜

电缆入口和转接头	材质
<ul style="list-style-type: none"> <li>▪ 转接头, 适用于 G ½"内螺纹电缆入口</li> <li>▪ 转接头, 适用于 NPT ½"内螺纹电缆入口</li> </ul> <p> 仅适用指定设备型号:</p> <ul style="list-style-type: none"> <li>▪ 订购选项“变送器外壳”: 选型代号 L “铸造不锈钢”</li> <li>▪ 订购选项“传感器接线盒”: 选型代号 L “铸造不锈钢”</li> </ul>	不锈钢 1.4404 (316L)
设备转接头 <p> 数字通信的设备插头: 仅适用指定设备型号 →  33。</p>	不锈钢 1.4404 (316L)

### 仪表插头

电气连接	材料
M12x1 插头	<ul style="list-style-type: none"> <li>▪ 插座: 不锈钢 1.4404 (316L)</li> <li>▪ 插头外壳: 聚酰胺</li> <li>▪ 触点: 镀金黄铜</li> </ul>

### 连接电缆

 紫外光会损坏电缆外护套。尽可能避免电缆直接日晒。

### 连接传感器和 Proline 500 (数字) 变送器的连接电缆

PVC 电缆, 带铜网屏蔽层

### 连接传感器和 Proline 500 变送器的连接电缆


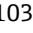
- PUR 电缆, 带铜网屏蔽层
- 仪表型号 (订购选项“认证; 变送器; 传感器”, 选型代号 AA、BS、CS、CZ、GR、GS、MS、NS、UR、US) : PVC 电缆, 带铜网屏蔽层

### 测量管

不锈钢 1.4404 (316/316L) ; 分流器: 不锈钢 1.4404 (316/316L)

### 过程连接

EN 1092-1 (DIN 2501) 、ASME B16.5、JIS B2220 法兰:  
不锈钢 1.4404 (F316/F316L)

 可选过程连接 →  103

### 密封圈

焊接型过程连接, 无内置密封圈

### 附件

### 防护罩

不锈钢 1.4404 (316L)



### 外接 WLAN 天线

- 天线: ASA 塑料 (丙烯酸酯 - 苯乙烯 - 丙烯腈) 和镀镍黄铜
- 转接头: 不锈钢和镀镍黄铜
- 电缆: 聚乙烯
- 插头: 镀镍黄铜
- 角型支架: 不锈钢

**过程连接**

固定法兰连接:

- EN 1092-1 (DIN 2501) 法兰
- EN 1092-1 (DIN 2512N) 法兰
- ASME B16.5 法兰
- JIS B2220 法兰

 过程连接的材料 →  102

**表面光洁度**

所有参数均针对液部件。可以订购以下表面光洁度。

- 未抛光
- $Ra_{max} = 0.76 \mu\text{m}$  (30  $\mu\text{in}$ )
- $Ra_{max} = 0.38 \mu\text{m}$  (15  $\mu\text{in}$ )

## 可操作性

**操作方法**

针对用户特定任务的操作员菜单结构

- 调试
- 操作
- 诊断
- 专家菜单

**调试快速安全**

- 引导式应用专用调试菜单 (“Make-it-run”设置向导)
- 引导式菜单, 内置各个参数的简要说明
- 通过网页服务器访问设备
- 通过移动手操器、台式机或智能手机 WLAN 访问仪表

**操作可靠**

- 本地语言操作
- 设备和调试软件基于同一操作原理工作
- 更换电子模块时, 通过内置存储单元 (备份 HistoROM) 传输设备设置参数, HistoROM 中存储有过程参数、测量仪表参数和事件日志。无需重新设置设备。

**高效诊断提高测量的稳定性**

- 通过设备和调试软件查询故障排除方法
- 提供多种仿真选项、事件日志和在线记录仪功能

**语言**

提供下列操作语言:


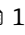
- 通过现场操作  
英文、德文、法文、西班牙文、意大利文、荷兰文、葡萄牙文、波兰文、俄文、土耳其文、中文、日文、韩文、越南文、捷克文、瑞典文
- 通过网页浏览器  
英文、德文、法文、西班牙文、意大利文、荷兰文、葡萄牙文、波兰文、俄文、土耳其文、中文、日文、越南文、捷克文、瑞典文
- 通过“FieldCare”、“DeviceCare”调试软件: 英文、德文、法文、西班牙文、意大利文、中文、日文

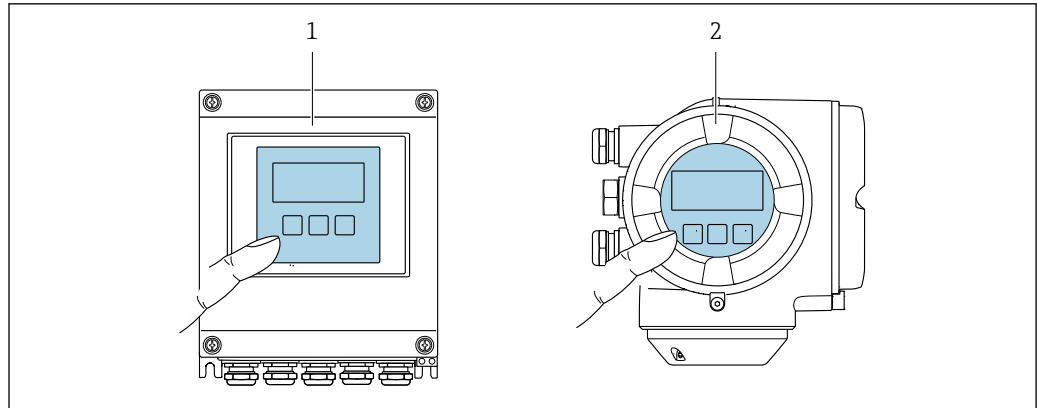
**现场操作**

**通过显示单元**

设备:

- 订购选项“显示; 操作”, 选型代号 F “四行背光图形显示; 触控键操作”
- 订购选项“显示; 操作”, 选型代号 G “四行背光图形显示; 触控键操作 + WLAN 访问”

 WLAN 接口信息 →  110



A0028232

图 55 触控键操作

- 1 Proline 500 (数字)
- 2 Proline 500

### 显示单元

- 四行背光图形显示
- 白色背景显示；仪表发生错误时切换为红色背景显示
- 可以分别设置测量变量和状态变量的显示格式
- 显示单元的允许环境温度范围：-20 ... +60 °C (-4 ... +140 °F)  
超出温度范围时，显示单元可能无法正常工作。

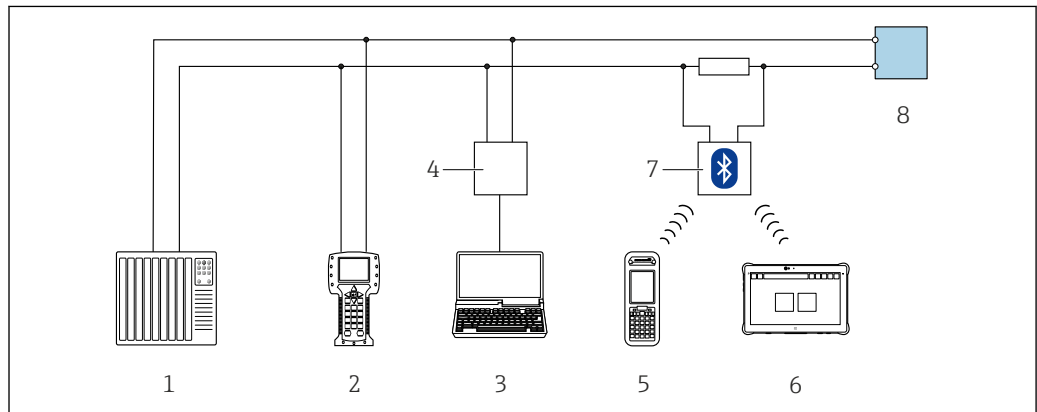
### 操作单元

- 通过触摸键（3个光敏键）进行外部操作，无需打开外壳：⊕、□、⊖
- 可以在各种危险区中使用操作单元

## 远程操作

### 通过 HART 通信

HART 输出型仪表带通信接口。

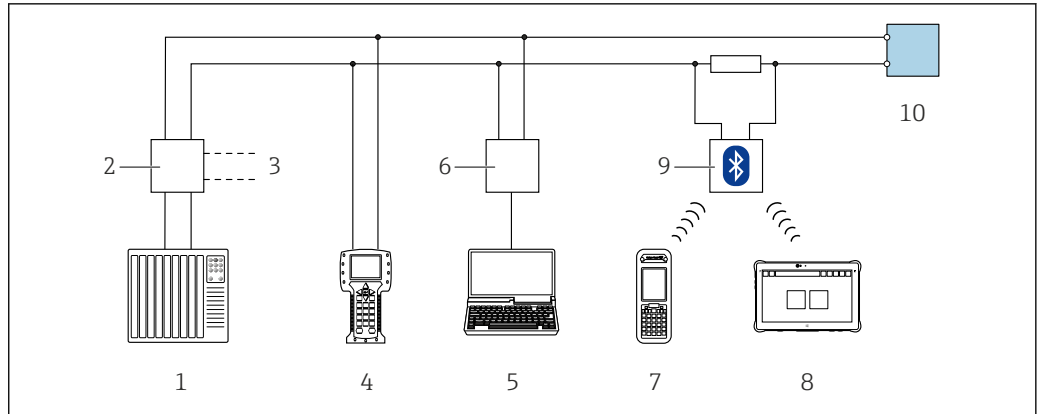


A0028747

图 56 通过 HART 通信进行远程操作（有源信号）

- 1 控制系统（例如 PLC）
- 2 手操器 475
- 3 计算机，安装有网页浏览器（例如 Internet Explorer），用于访问设备自带网页服务器；或安装有调试软件（例如 FieldCare、DeviceCare、AMS 设备管理器、SIMATIC PDM），带 COM DTM 文件“CDI Communication TCP/IP”
- 4 Commubox FXA195 (USB)
- 5 Field Xpert SFX350 或 SFX370
- 6 Field Xpert SMT70
- 7 VIATOR Bluetooth 蓝牙调制解调器，带连接电缆
- 8 变送器





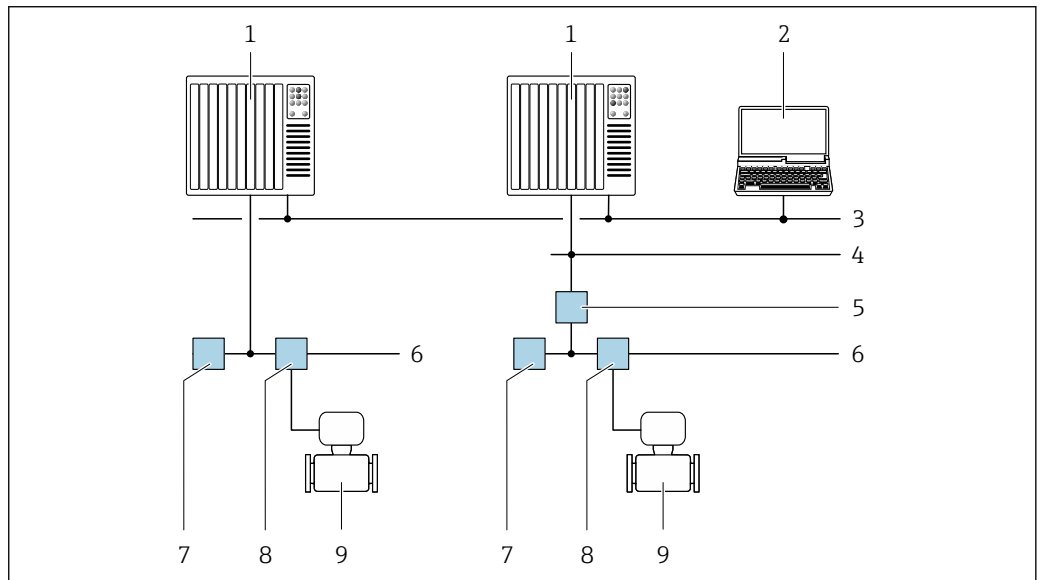
A0028746

图 57 通过 HART 通信进行远程操作（无源信号）

- 1 控制系统（例如 PLC）
- 2 变送器供电单元，例如 RN221N（含通信电阻）
- 3 连接 Commubox FXA195 和手操器 475
- 4 手操器 475
- 5 计算机，安装有网页浏览器（例如 Internet Explorer），用于访问设备自带网页服务器；或安装有调试软件（例如 FieldCare、DeviceCare、AMS 设备管理器、SIMATIC PDM），带 COM DTM 文件“CDI Communication TCP/IP”
- 6 Commubox FXA195（USB）
- 7 Field Xpert SFX350 或 SFX370
- 8 Field Xpert SMT70
- 9 VIATOR Bluetooth 蓝牙调制解调器，带连接电缆
- 10 变送器

### 通过 FOUNDATION Fieldbus 网络

FOUNDATION Fieldbus 型仪表带通信接口。



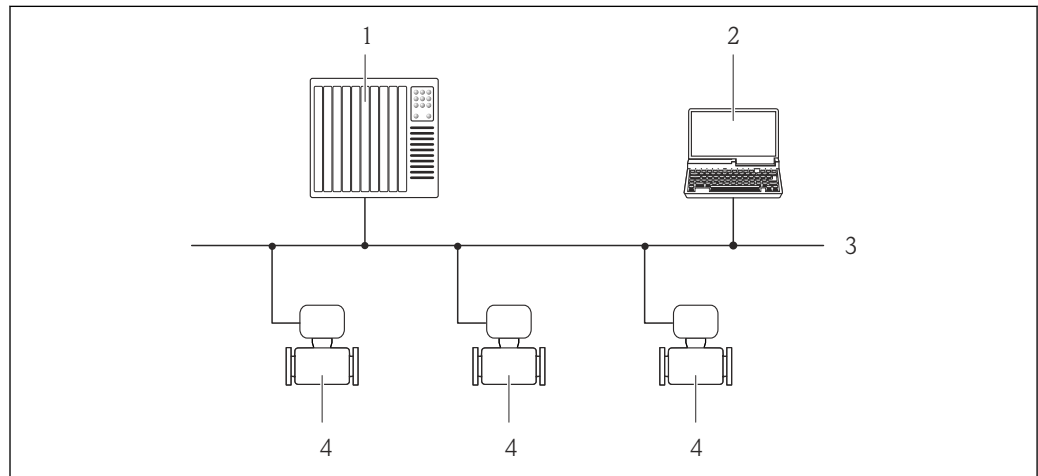
A0028837

图 58 通过 FOUNDATION Fieldbus 网络进行远程操作

- 1 自动化系统
- 2 安装有 FOUNDATION Fieldbus 网卡的计算机
- 3 工业网络
- 4 高速以太网 FF-HSE 网络
- 5 段耦合器 FF-HSE/FF-H1
- 6 FOUNDATION Fieldbus FF-H1 网络
- 7 FF-H1 网络供电
- 8 接线箱
- 9 测量设备

### 通过 PROFIBUS DP 网络

PROFIBUS DP 型仪表带通信接口。



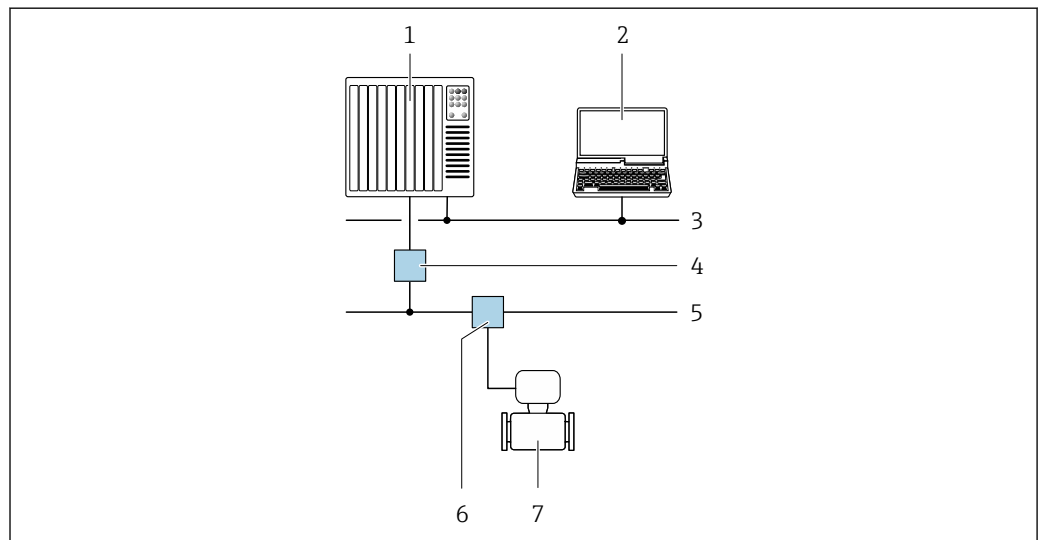
A0020903

图 59 通过 PROFIBUS DP 网络进行远程操作

- 1 自动化系统
- 2 带 PROFIBUS 网卡的计算机
- 3 PROFIBUS DP 网络
- 4 测量仪表

### 通过 PROFIBUS PA 网络

PROFIBUS PA 型仪表带通信接口。



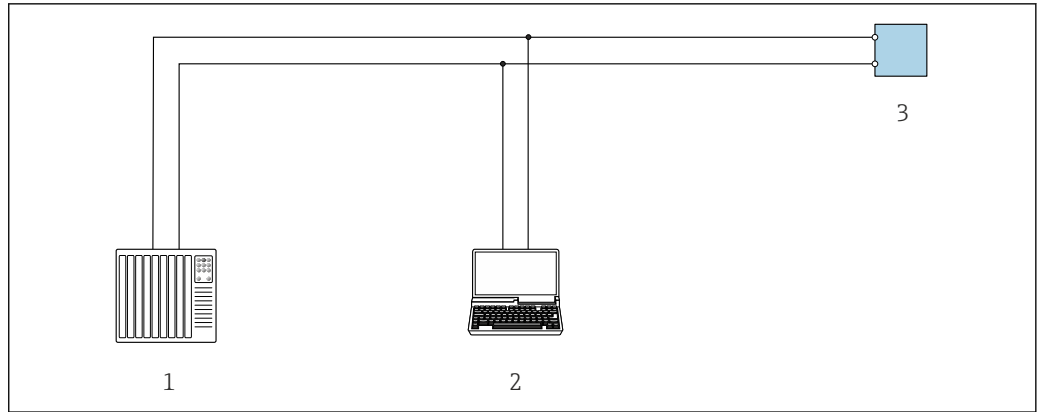
A0028838

图 60 通过 PROFIBUS PA 网络进行远程操作

- 1 自动化系统
- 2 带 PROFIBUS 网卡的计算机
- 3 PROFIBUS DP 网络
- 4 PROFIBUS DP/PA 段耦合器
- 5 PROFIBUS PA 网络
- 6 接线箱
- 7 测量设备

### 通过 Modbus RS485 通信

Modbus-RS485 输出型仪表带通信接口。



A0029437

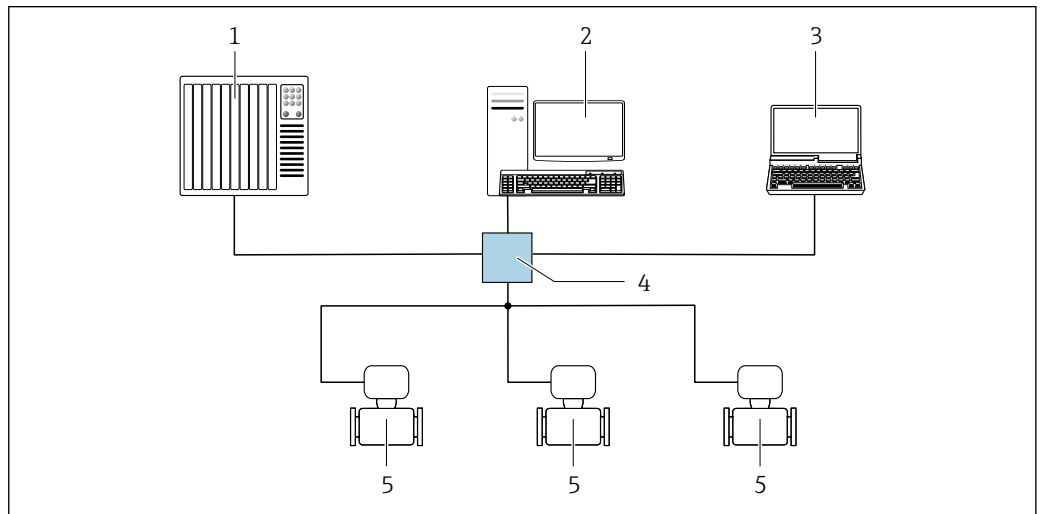
图 61 通过 Modbus-RS485 通信进行远程操作 (有源信号)

- 1 控制系统 (例如 PLC)
- 2 计算机, 安装有网页浏览器 (例如 Internet Explorer), 用于访问设备自带网页服务器; 或安装有调试软件 (例如 FieldCare、DeviceCare), 带 COM DTM 文件“CDI Communication TCP/IP”或 Modbus DTM 文件
- 3 变送器

### 通过 EtherNet/IP 网络

EtherNet/IP 通信型仪表带通信接口。

#### 星形拓扑结构



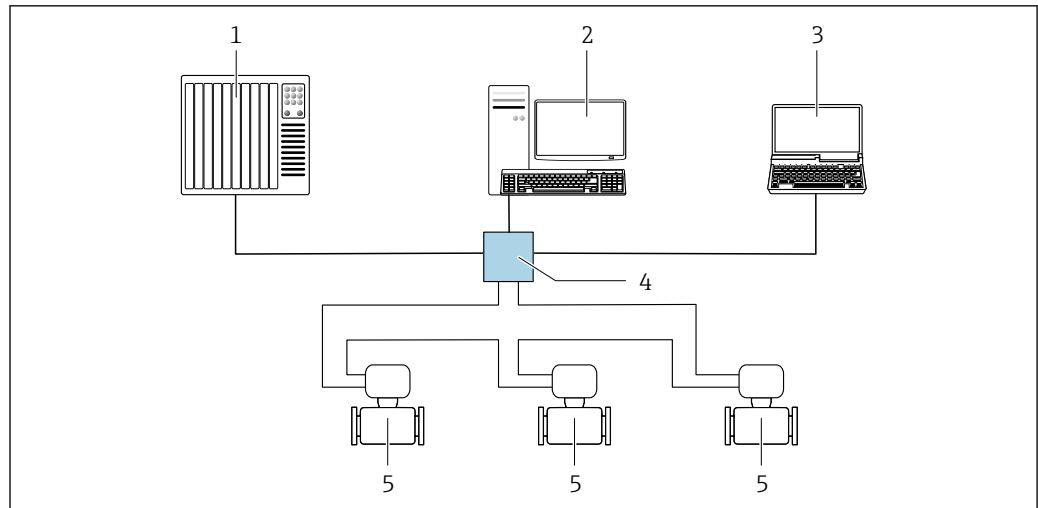
A0032078

图 62 通过 EtherNet/IP 网络进行远程操作: 星形拓扑结构

- 1 自动化系统, 例如“RSLogix” (罗克韦尔自动化)
- 2 测量设备操作工作站: 带用于“RSLogix 5000” (罗克韦尔自动化) 的自定义附加配置文件或电子数据表 (EDS)
- 3 计算机, 安装有网页浏览器 (例如 Internet Explorer), 用于访问设备自带网页服务器; 或安装有调试软件 (例如 FieldCare、DeviceCare), 带 COM DTM 文件“CDI Communication TCP/IP”
- 4 标准以太网交换机, 例如 Scalance X204 (西门子)
- 5 测量设备

#### 环形拓扑结构

通过信号传输接线端子 (输出 1) 和服务接口 (CDI-RJ45), 将设备接入环形网络。



A0033725

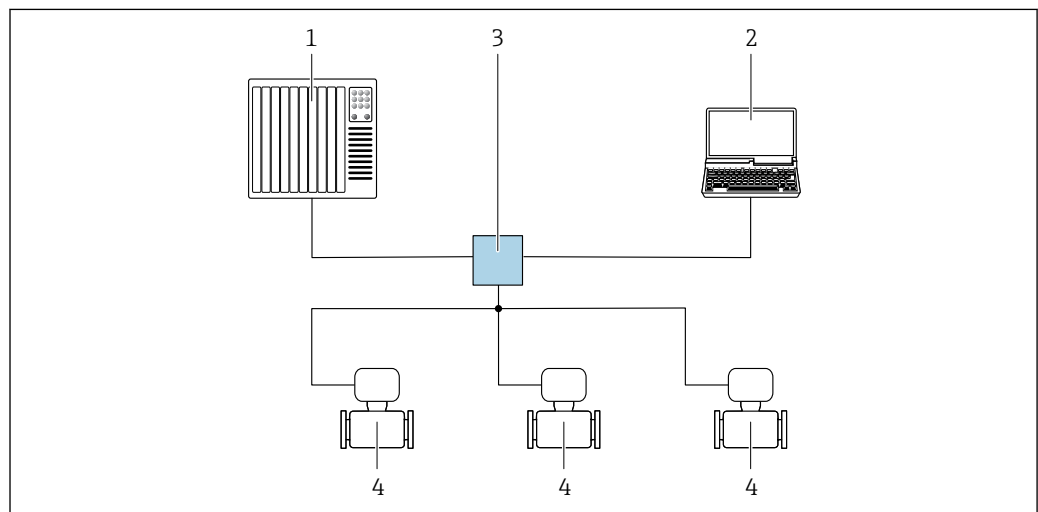
图 63 通过 EtherNet/IP 网络进行远程操作：环形拓扑结构

- 1 自动化系统，例如“RSLogix”（罗克韦尔自动化）
- 2 测量设备操作工作站：带用于“RSLogix 5000”（罗克韦尔自动化）的自定义附加配置文件或电子数据表（EDS）
- 3 计算机，安装有网页浏览器（例如 Internet Explorer），用于访问设备自带网页服务器；或安装有调试软件（例如 FieldCare、DeviceCare），带 COM DTM 文件“CDI Communication TCP/IP”
- 4 标准以太网交换机，例如 Scalance X204（西门子）
- 5 测量设备

### 通过 PROFINET 网络

PROFINET 通信型仪表带通信接口。

#### 星形拓扑结构



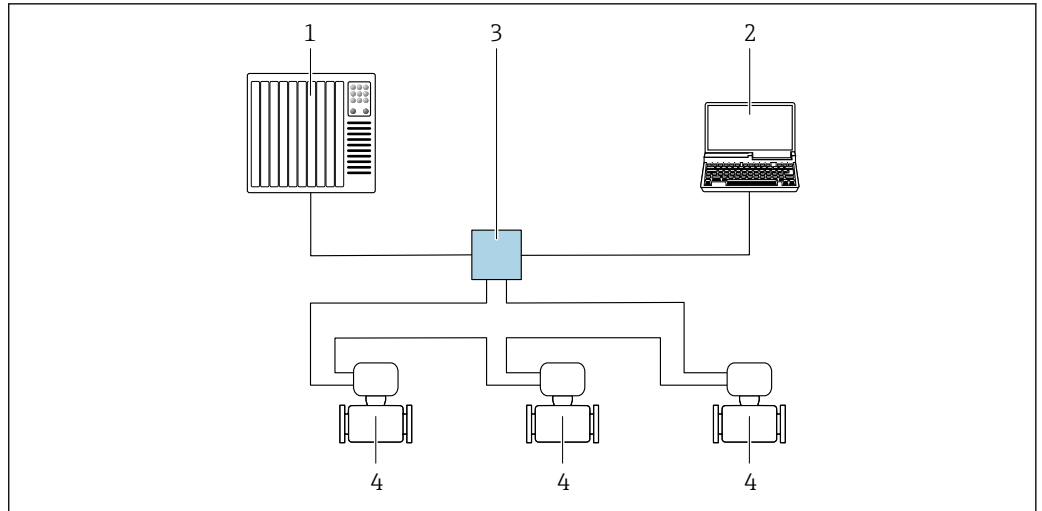
A0026545

图 64 通过 PROFINET 网络进行远程操作：星形拓扑结构

- 1 自动化系统，例如 Simatic S7（西门子）
- 2 计算机，安装有网页浏览器（例如 Internet Explorer），用于访问自带网页服务器；或安装有调试软件（例如 FieldCare、DeviceCare、SIMATIC PDM）的计算机，带 COM DTM 文件“CDI Communication TCP/IP”
- 3 标准以太网交换机，例如 Scalance X204（西门子）
- 4 测量设备

#### 环形拓扑结构

通过信号传输接线端子（输出 1）和服务接口（CDI-RJ45），将设备接入环形网络。

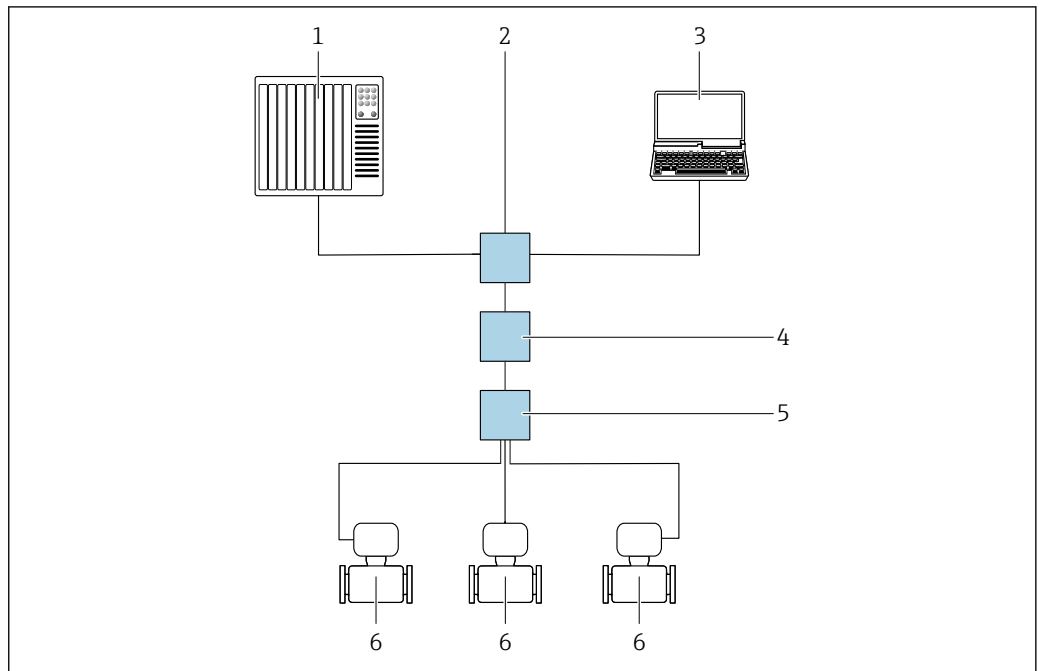


A0033719

65 通过 PROFINET 网络进行远程操作：环形拓扑结构

- 1 自动化系统，例如 Simatic S7（西门子）
- 2 计算机，安装有网页浏览器（例如 Internet Explorer），用于访问自带网页服务器；或安装有调试软件（例如 FieldCare、DeviceCare、SIMATIC PDM）的计算机，带 COM DTM 文件“CDI Communication TCP/IP”
- 3 标准以太网交换机，例如 Scalance X204（西门子）
- 4 测量设备

**通过 APL 网络**



A0046117

66 通过 APL 网络进行远程操作

- 1 自动化系统，例如 Simatic S7（西门子）
- 2 以太网交换机，例如 Scalance X204（西门子）
- 3 计算机，安装有网页浏览器（例如 Internet Explorer），用于访问自带网页服务器；或安装有调试软件（例如 FieldCare、DeviceCare、SIMATIC PDM）的计算机，带 COM DTM 文件“CDI Communication TCP/IP”
- 4 APL 电源开关（可选）
- 5 APL 现场交换机
- 6 测量设备

## 服务接口

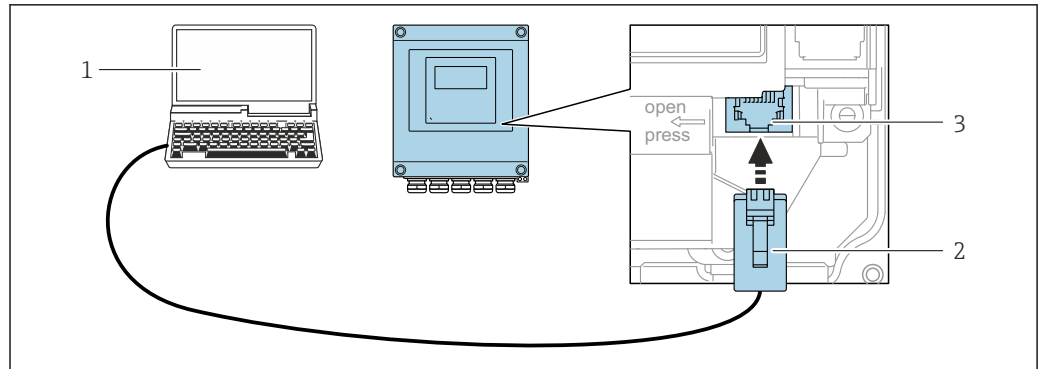
## 通过服务接口 (CDI-RJ45)

通过现场设置设备建立点对点连接。外壳打开时，通过设备的服务接口 (CDI-RJ45) 直接建立连接。

**i** 可选购 RJ45-M12 插头转接头：  
订购选项“附件”，选型代号 **NB**: “RJ45 M12 转接头 (服务接口)”

转接头连接服务接口 (CDI-RJ45) 和电缆入口上的 M12 插头。无需打开设备即可通过 M12 插头连接服务接口。

## Proline 500 (数字) 变送器

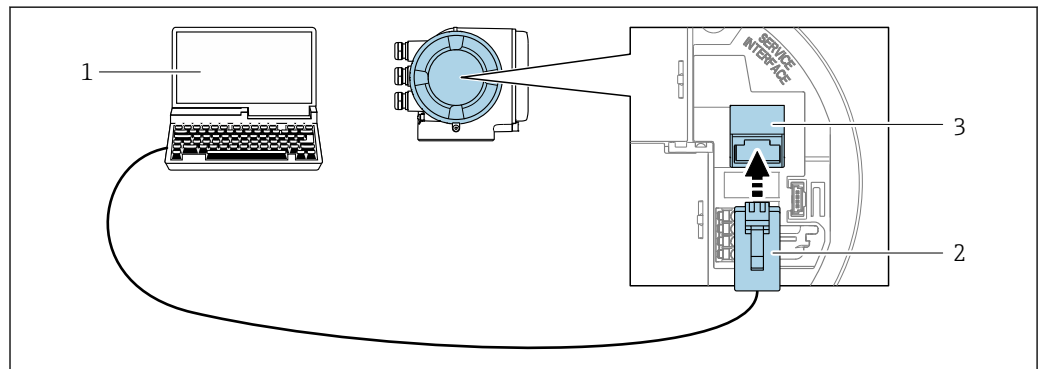


A0029163

图 67 通过服务接口 (CDI-RJ45) 连接

- 1 计算机，安装有网页浏览器（例如 Microsoft Internet Explorer、Microsoft Edge），用于访问设备自带网页服务器；或安装有“FieldCare”、“DeviceCare”调试软件，带 COM DTM 文件“CDI Communication TCP/IP”或 Modbus DTM 文件
- 2 标准以太网连接电缆，带 RJ45 插头
- 3 测量设备的服务接口 (CDI-RJ45)，内置网页服务器访问接口

## Proline 500 变送器



A0027563

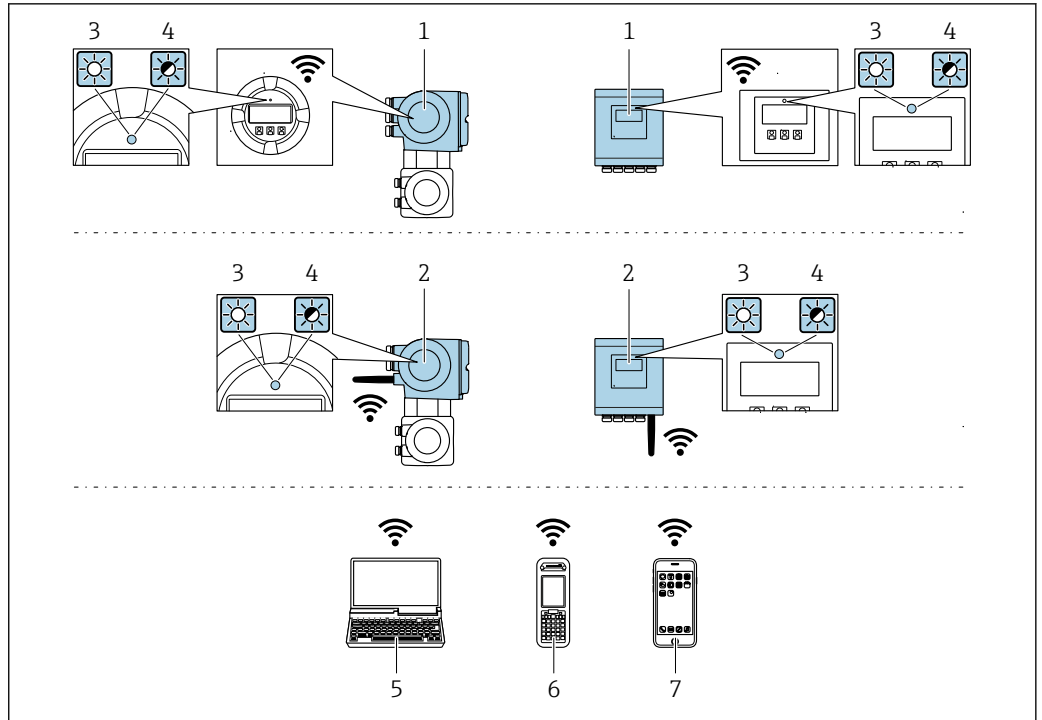
图 68 通过服务接口 (CDI-RJ45) 连接

- 1 计算机，安装有网页浏览器（例如 Microsoft Internet Explorer、Microsoft Edge），用于访问设备自带网页服务器；或安装有“FieldCare”、“DeviceCare”调试软件，带 COM DTM 文件“CDI Communication TCP/IP”或 Modbus DTM 文件
- 2 标准以太网连接电缆，带 RJ45 插头
- 3 测量设备的服务接口 (CDI-RJ45)，内置网页服务器访问接口

## 通过 WLAN 接口

下列仪表型号可选配 WLAN 接口：

订购选项“显示；操作”，选型代号 G “四行背光图形显示；触控键操作 + WLAN 接口”



A0034569

- 1 变送器，自带 WLAN 天线
- 2 变送器，外接 WLAN 天线
- 3 LED 指示灯常亮：测量设备上的 WLAN 接口开启
- 4 LED 指示灯闪烁：操作单元与测量设备间的 WLAN 连接已建立
- 5 计算机，带 WLAN 接口，安装有网页浏览器（例如 Microsoft Internet Explorer、Microsoft Edge），用于访问设备自带网页服务器；或安装有调试软件（例如 FieldCare、DeviceCare）
- 6 移动手操器，带 WLAN 接口，安装有网页浏览器（例如 Microsoft Internet Explorer、Microsoft Edge），用于访问设备自带网页服务器；或安装有调试软件（例如 FieldCare、DeviceCare）
- 7 智能手机或平板电脑（例如 Field Xpert SMT70）

功能	WLAN: IEEE 802.11 b/g (2.4 GHz) <ul style="list-style-type: none"> <li>■ 使用 DHCP 服务器的接入点 (缺省设置)</li> <li>■ 网络</li> </ul>
加密	WPA2-PSK AES-128 (符合 IEEE 802.11i 标准)
可设置 WLAN 数量	1...11
防护等级	IP67
可选天线	<ul style="list-style-type: none"> <li>■ 自带天线</li> <li>■ 外接天线 (可选) 安装位置处的传输/接收条件不佳时。 可以作为附件订购。</li> </ul> <p><b>i</b> 同一时间只有一根天线被启用!</p>
覆盖范围	<ul style="list-style-type: none"> <li>■ 自带天线: 通常为 10 m (32 ft)</li> <li>■ 外接天线: 通常为 50 m (164 ft)</li> </ul>
材质 (外接天线)	<ul style="list-style-type: none"> <li>■ 天线: ASA 塑料 (丙烯酸酯-苯乙烯-丙烯腈) 和镀镍黄铜</li> <li>■ 转接头: 不锈钢和镀镍黄铜</li> <li>■ 电缆: 聚乙烯</li> <li>■ 插头: 镀镍黄铜</li> <li>■ 角撑架: 不锈钢</li> </ul>

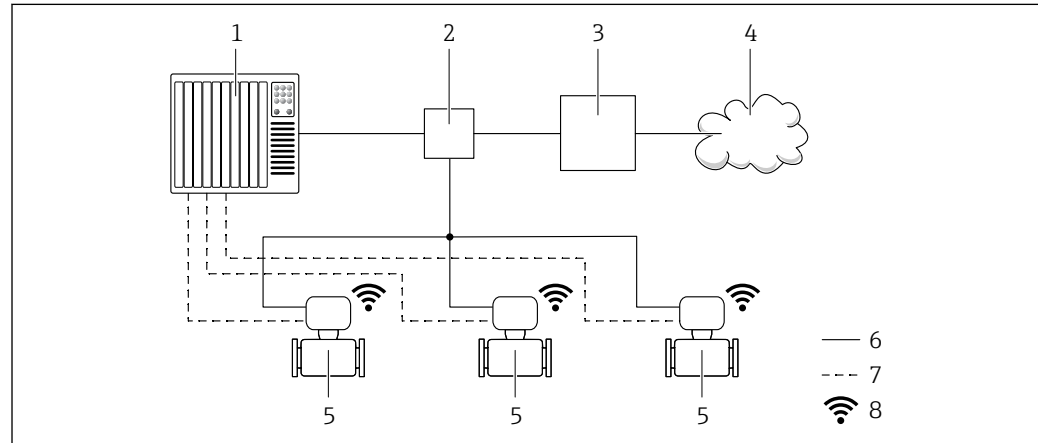
网络集成

**i** 仅可通过 HART 通信实现网络集成。

选配“OPC-UA-Server”应用软件包的仪表型号通过服务接口（CDI-RJ45 和 WLAN）将设备接入以太网，与 OPC-UA 客户端通信。设备采用此方式集成时，必须考虑 IT 安全性。

- i** 禁止通过服务接口（CDI-RJ45）连接 Ex de 隔爆型变送器！  
 订购选项“防爆认证（变送器 + 传感器）”，选型代号（Ex de）：  
 BA、BB、C1、C2、GA、GB、MA、MB、NA、NB

为了始终能够访问设备数据和通过网页服务器进行设备配置，设备通过服务接口（CDI-RJ45）直接集成至网络中。此时，控制系统能够随时访问设备。通过自动化系统的输入和输出分别处理测量值。



A0039618

- 1 自动化系统，例如 Simatic S7（西门子）
- 2 以太网交换机
- 3 边缘网关
- 4 云端
- 5 测量设备
- 6 以太网
- 7 输入和输出传输的测量值
- 8 可选 WLAN 接口

- i** 下列仪表型号可选配 WLAN 接口：  
 订购选项“显示；操作”，选型代号 **G** “四行背光图形显示；触控键操作 + WLAN 访问”

OPC-UA-Server 应用软件包的《特殊文档》→ 127。


## 配套调试软件

可以使用不同的调试工具现场或远程访问测量仪表。取决于使用的调试工具，可以使用不同操作单元和不同接口访问。

配套调试软件	操作设备	接口	附加信息
网页浏览器	笔记本电脑、个人计算机或平板电脑，安装有网页浏览器	<ul style="list-style-type: none"> <li>■ CDI-RJ45 服务接口</li> <li>■ WLAN 接口</li> <li>■ 以太网接口 (EtherNet/IP、PROFINET)</li> </ul>	设备的《特殊文档》→  127
DeviceCare SFE100	笔记本电脑、个人计算机或平板电脑，安装有 Microsoft Windows 系统	<ul style="list-style-type: none"> <li>■ CDI-RJ45 服务接口</li> <li>■ WLAN 接口</li> <li>■ 现场总线通信接口</li> </ul>	→  125
FieldCare SFE500	笔记本电脑、个人计算机或平板电脑，安装有 Microsoft Windows 系统	<ul style="list-style-type: none"> <li>■ CDI-RJ45 服务接口</li> <li>■ WLAN 接口</li> <li>■ 现场总线通信接口</li> </ul>	→  125



配套调试软件	操作设备	接口	附加信息
Field Xpert	SMT70/77/50	<ul style="list-style-type: none"> <li>■ 所有现场总线通信接口</li> <li>■ WLAN 接口</li> <li>■ 蓝牙接口</li> <li>■ CDI-RJ45 服务接口</li> </ul>	《操作手册》BA01202S 设备描述文件： 使用手操器的上传功能
SmartBlue app	智能手机或平板电脑， 安装有 iOS 或 Android 系统	WLAN 接口	→ 125

 可以使用基于 FDT 技术的其他调试软件（带设备驱动，例如 DTM/iDTM 或 DD/EDD）操作仪表。上述调试软件来自不同的制造商。允许集成至下列调试软件中：

- 罗克韦尔自动化 FactoryTalk AssetCentre (FTAC) → [www.rockwellautomation.com](http://www.rockwellautomation.com)
- 西门子过程设备管理器 (PDM) → [www.siemens.com](http://www.siemens.com)
- 艾默生资产管理解决方案 (AMS) → [www.emersonprocess.com](http://www.emersonprocess.com)
- 艾默生 FieldCommunicator 375/475 → [www.emersonprocess.com](http://www.emersonprocess.com)
- 霍尼韦尔现场设备管理器 (FDM) → [www.process.honeywell.com](http://www.process.honeywell.com)
- 横河 FieldMate → [www.yokogawa.com](http://www.yokogawa.com)
- PACTWare → [www.pactware.com](http://www.pactware.com)

如需相关设备描述文件，请访问：[www.endress.com](http://www.endress.com) → 资料下载

### 网页服务器


由于自带网页服务器，可以通过网页浏览器和服务接口（CDI-RJ45）操作和设置设备，或者通过 WLAN 接口操作和设置设备。操作菜单的结构与现场显示单元相同。除了显示测量值外，还显示设备状态信息，用户可以监测设备状态。此外还可以管理设备参数和设置网络参数。

WLAN 连接只适用带 WLAN 接口的设备（可以单独订购）：订购选项“显示；操作”，选型代号 G “四行背光显示；触控键操作 + WLAN”。设备相当于接入点，与计算机或移动手操器通信。

支持的功能


操作设备（例如笔记本电脑）与测量设备间的数据交换：

- 上传测量设备的设置（XML 格式，备份设置）
- 在测量设备中保存设置（XML 格式，复位设置）
- 导出事件列表（.csv 文件）
- 导出参数设定值（.csv 文件或 PDF 文件，归档记录测量点设置）
- 导出心跳自校验日志（PDF 文件，需要同时订购“心跳自校验”应用软件包）
- 烧录固件，例如进行设备固件升级
- 下载驱动程序，用于系统集成
- 最多显示 1000 个已保存的测量值（需要同时订购扩展 HistoROM 应用软件包 → 121）

 网页服务器的《特殊文档》 → 127

### HistoROM 智能数据管理

测量仪表具有 HistoROM 数据管理功能。HistoROM 数据管理包括储存和输入/输出关键设备和过程参数，使得操作和服务更加可靠、安全和高效。

 出厂时，设置参数的工厂设定值储存在仪表存储单元中，用于备份。更新后的数据记录可以覆盖此储存数据，例如调试后。

## 数据存储方式的详细说明

提供多种数据存储单元，用于存储和读取设备参数：

	HistoROM 备份	T-DAT	S-DAT
适用数据	<ul style="list-style-type: none"> <li>■ 事件日志，例如诊断事件</li> <li>■ 参数值备份记录</li> <li>■ 设备固件应用软件包</li> <li>■ 系统集成驱动程序，通过网页服务器导出，例如：               <ul style="list-style-type: none"> <li>■ GSD 文件，适用 PROFIBUS DP</li> <li>■ GSD 文件，适用 PROFIBUS PA</li> <li>■ GSDML 文件，适用 PROFINET</li> <li>■ EDS 文件，适用 EtherNet/IP</li> <li>■ DD 文件，适用 FOUNDATION Fieldbus</li> </ul> </li> </ul>	<ul style="list-style-type: none"> <li>■ 测量值日志（“扩展 HistoROM”订购选项）</li> <li>■ 当前参数值记录（固件实时使用）</li> <li>■ 最大值标识（最小值/最大值）</li> <li>■ 累积量</li> </ul>	<ul style="list-style-type: none"> <li>■ 传感器参数：公称口径等</li> <li>■ 序列号</li> <li>■ 校准参数</li> <li>■ 设备设置（例如软件选项、固定 I/O 或复用 I/O）</li> </ul>
存储单元位置	固定安装在接线腔中的用户接口板上	插入安装至接线腔中的用户接口板上	安装在变送器颈部的传感器插头中

### 数据备份

#### 自动

- 大多数重要设备参数（传感器和变送器）均自动保存在 DAT 模块中
- 更换变送器或测量设备时：一旦 T-DAT 中储存的先前设备参数被更改，新测量设备立即正常工作
- 更换传感器时：一旦传感器被替换，新传感器参数由测量设备的 S-DAT 中传输，测量设备立即再次正常工作
- 更换电子模块时（例如 I/O 电子模块）：一旦电子模块被更换，模块中的软件便会与当前设备固件进行比对。如需要，更新或降低模块中的软件版本号。随后即可使用电子模块，不会出现兼容性问题。

#### 手动

内置设备存储单元 HistoROM 中备份其他参数记录（完整参数设定值）：

- 数据备份功能  
备份和随后恢复设备存储单元 HistoROM 备份
- 数据比对功能  
比对当前设备设置和设备存储单元 HistoROM 备份的设备的设置

### 数据传输

#### 手动

- 通过指定调试软件的导出功能将设备设置传输至另一台设备中，例如使用 FieldCare、DeviceCare 或网页服务器：复制设置或归档储存（例如用于备份）
- 通过网页服务器传输驱动程序，用于系统集成，例如：
  - GSD 文件，适用 PROFIBUS DP
  - GSD 文件，适用 PROFIBUS PA
  - GSDML 文件，适用 PROFINET
  - EDS 文件，适用 EtherNet/IP
  - DD 文件，适用 FOUNDATION Fieldbus

### 事件列表

#### 自动

- 在事件列表中按照时间先后顺序最多显示 20 条事件信息
- 使用扩展 HistoROM 应用软件包时（订购选项）：在事件列表中最多显示 100 条事件信息及其时间戳、纯文本说明和补救措施
- 通过不同的接口和调试工具（例如：DeviceCare、FieldCare 或 Web 服务器）可以导出和显示事件列表

### 数据日志

#### 手动

使用扩展 HistoROM 应用软件包时（订购选项）：

- 最多记录 1000 个测量值，通过 1...4 个通道
- 用户自定义记录间隔时间
- 通过 4 个储存通道最多记录 250 个测量值
- 通过不同的接口和调试软件（例如 FieldCare、DeviceCare 或网页服务器）可以输出测量值

## 证书和认证

登陆公司官网 ([www.endress.com](http://www.endress.com))，打开 Configurator 产品选型软件，查询最新证书和认证信息：

1. 点击“产品筛选”按钮，或在搜索栏中直接输入基本型号，选择所需产品。
2. 打开产品主页。
3. 选择配置。

### CE 认证

设备符合 EC 准则的法律要求。详细信息列举在相关 EU 一致性声明和适用标准中。

Endress+Hauser 确保贴有 CE 标志的设备均成功通过了所需测试。

### UKCA 认证标记

设备符合适用英国法规的法律要求（法定文书）。这些要求列在 UKCA 符合性声明中，并附带指定标准。选择 UKCA 认证标记订购选项，Endress+Hauser 即标附 UKCA 认证标记，确认设备已成功通过评估和测试。

Endress+Hauser 英国联系地址：

Endress+Hauser Ltd.  
Floats Road  
Manchester M23 9NF  
英国  
[www.uk.endress.com](http://www.uk.endress.com)

### RCM 认证标记


测量系统符合“澳大利亚通讯与媒体管理局（ACMA）”制定的 EMC 标准。

### 防爆认证

《安全指南》(XA) 文档中提供危险区域中使用的设备信息和相关安全指南。铭牌上提供参考文档信息。

以下设备的设备保护级别（EPL）为 Ga/Gb（测量管安装在防爆 0 区中）：

- 订购选项“内置智能传感器电子模块（ISEM）”中选择选型代号 A，订购选项“认证；变送器；传感器”中选择选型代号 BI、BJ、BM 或 BN。
- 订购选项“内置智能传感器电子模块（ISEM）”中选择选型代号 B，订购选项“认证；变送器；传感器”中选择选型代号 BA、BB、BC 或 BD。

 防爆手册(Ex)中包含所有相关防爆参数，咨询 Endress+Hauser 当地销售中心可以免费获取该文档。

### Proline 500 (数字)

#### ATEX/IECEX

当前可用于危险区域中测量的仪表型号：

#### Ex ia

变送器		传感器	
类别	防爆型式	类别	防爆型式
II(1)G	[Ex ia] IIC	II1/2G	Ex ia IIC T6...T1 Ga/Gb Ex ia IIB T6...T1 Ga/Gb
II(1)G	[Ex ia] IIC	II2G	Ex ia IIC T6...T1 Gb Ex ia IIB T6...T1 Gb
II3(1)G	Ex ec [ia Ga] IIC T5...T4 Gc	II1/2G	Ex ia IIC T6...T1 Ga/Gb Ex ia IIB T6...T1 Ga/Gb
II3(1)G	Ex ec [ia Ga] IIC T5...T4 Gc	II2G	Ex ia IIC T6...T1 Gb Ex ia IIB T6...T1 Gb

#### Ex tb

变送器		传感器	
类别	防爆型式	类别	防爆型式
II(1)D	[Ex ia] IIIC	II2D	Ex ia tb IIIC T** °C Db

## 非防爆 / Ex ec

变送器		传感器	
类别	防爆型式	类别	防爆型式
非防爆	非防爆	II3G	Ex ec IIC T5...T1 Gc
II3G	Ex ec IIC T5...T4 Gc	II3G	Ex ec IIC T5...T1 Gc

cCSA<sub>US</sub>

当前可用于危险区域中测量的仪表型号:

## IS (Ex nA, Ex i)

变送器	传感器
Cl. I Div. 2 Gr. A - D	Cl. I, II, III Div. 1 Gr. A-G
Cl. I Div. 2 Gr. A - D	Cl. I, II, III Div. 1 Gr. C-G

## NI (Ex nA)

变送器	传感器
Cl. I Div. 2 Gr. A - D	

## Ex nA / Ex i

变送器	传感器
Cl. I, Zone 2 AEx/ Ex nA [ia Ga] IIC T5...T4 Gb	Cl. I, Zone 1 AEx/ Ex ia IIC T6...T1 Ga/Gb Cl. I, Zone 1 AEx/ Ex ia IIB T6...T1 Ga/Gb
Cl. I, Zone 2 AEx/ Ex nA [ia Ga] IIC T5...T4 Gb	Cl. I, Zone 1 AEx/ Ex ia IIC T6...T1 Gb Cl. I, Zone 1 AEx/ Ex ia IIB T6...T1 Gb

## Ex nA

变送器	传感器
Cl. I, Zone 2 AEx/ Ex nA IIC T5...T4 Gc	Cl. I, Zone 2 AEx/ Ex nA IIC T5...T1 Gc

## Ex tb

变送器	传感器
[AEx / Ex ia ] IIIC	Zone 21 AEx/ Ex ia tb IIIC T** °C Db

## Proline 500 (模拟)

## ATEX/IECEX

当前可用于危险区域中测量的仪表型号:

## Ex db eb

变送器		传感器	
类别	防爆型式	类别	防爆型式
II2G	Ex db eb ia IIC T6...T4 Gb	II1/2G	Ex ia IIC T6...T1 Ga/Gb
II2G	Ex db eb ia IIB T6...T4 Gb	II1/2G	Ex ia IIB T6...T1 Ga/Gb
II2G	Ex db eb ia IIC T6...T4 Gb	II2G	Ex ia IIC T6...T1 Gb
II2G	Ex db eb ia IIB T6...T4 Gb	II2G	Ex ia IIB T6...T1 Gb

**Ex db**

变送器		传感器	
类别	防爆型式	类别	防爆型式
II2G	Ex db ia IIC T6...T4 Gb	II1/2G	Ex ia IIC T6...T1 Ga/Gb
II2G	Ex db ia IIB T6...T4 Gb	II1/2G	Ex ia IIB T6...T1 Ga/Gb
II2G	Ex db ia IIC T6...T4 Gb	II2G	Ex ia IIC T6...T1 Gb
II2G	Ex db ia IIB T6...T4 Gb	II2G	Ex ia IIB T6...T1 Gb

**Ex tb**

类别	防爆型式	
	变送器	传感器
II2D	Ex tb IIIC T85°C Db	Ex ia tb IIIC T** °C Db

**Ex ec**

类别	防爆型式	
	变送器	传感器
II3G	Ex ec IIC T5...T4 Gc	Ex ec IIC T5...T1 Gc

**cCSA<sub>US</sub>**

当前可用于危险区域中测量的仪表型号:

**IS (Ex i) 和 XP (Ex d)**

变送器	传感器
Cl. I, II, III Div. 1 Gr. A-G	
Cl. I, II, III Div. 1 Gr. C-G	

**NI (Ex nA)**

变送器	传感器
Cl. I Div. 2 Gr. ABCD	

**Ex de**

变送器	传感器
Cl. I, Zone 1 AEx/ Ex de ia IIC T6...T4 Gb	Cl. I, Zone 1 AEx/ Ex ia IIC T6...T1 Ga/Gb
Cl. I, Zone 1 AEx/ Ex de ia IIB T6...T4 Gb	Cl. I, Zone 1 AEx/ Ex ia IIB T6...T1 Ga/Gb
Cl. I, Zone 1 AEx/ Ex de ia IIC T6...T4 Gb	Cl. I, Zone 1 AEx/ Ex ia IIC T6...T1 Gb
Cl. I, Zone 1 AEx/ Ex de ia IIB T6...T4 Gb	Cl. I, Zone 1 AEx/ Ex ia IIB T6...T1 Gb

**Ex d**

变送器	传感器
Cl. I, Zone 1 AEx/ Ex d ia IIC T6...T4 Gb	Cl. I, Zone 1 AEx/ Ex ia IIC T6...T1 Ga/Gb
Cl. I, Zone 1 AEx/ Ex d ia IIB T6...T4 Gb	Cl. I, Zone 1 AEx/ Ex ia IIB T6...T1 Ga/Gb
Cl. I, Zone 1 AEx/ Ex d ia IIC T6...T4 Gb	Cl. I, Zone 1 AEx/ Ex ia IIC T6...T1 Gb
Cl. I, Zone 1 AEx/ Ex d ia IIB T6...T4 Gb	Cl. I, Zone 1 AEx/ Ex ia IIB T6...T1 Gb

**Ex nA**

变送器	传感器
Cl. I, Zone 2 AEx/ Ex nA IIC T5...T4 Gc	Cl. I, Zone 2 AEx/ Ex nA IIC T5...T1 Gc

**Ex tb**

变送器	传感器
Zone 21 AEx/ Ex tb IIIC T85 °C Db	Zone 21 AEx/ Ex tb IIIC T** °C Db

**卫生合规认证**

- 3A 认证
  - 部分仪表型号（订购选项“附加认证”，选型代号 LP “3A”）通过 3A 认证。
  - 仪表通过 3A 认证。
  - 安装时，确保流量计外部不会积聚液体。必须遵照 3A 认证要求安装远传显示单元。
  - 遵照 3A 认证要求安装附件（例如热夹套、防护罩、墙装架）。每个附件均可单独清洗。特定条件下需要拆卸附件。
- EHEDG 测试
 

部分仪表型号（订购选项“附加认证”，选型代号 LT “EHEDG”）通过 EHEDG 测试，符合相关要求。

为了满足 EHEDG 认证要求，设备使用的过程连接必须符合 EHEDG“易清洗的管道接头和过程连接” ([www.ehedg.org](http://www.ehedg.org)) 的要求。
- FDA 认证
- 食品接触材料法规 (EC) 1935/2004

**药物相容性试验**

- FDA 21 CFR 177
- USP <87>
- USP <88> Cl. VI 121 °C
- TSE/BSE 适用性证书
- cGMP
 

仪表型号（订购选项“测试，证书”，选型代号 JG “cGMP 合规要求及声明”）符合 cGMP 认证要求，涵盖接液部件表面光洁度、结构设计、FDA 21 CFR 材料合规认证、USP Cl. VI 测试和 TSE/BSE 合规认证。

声明中附有产品序列号。

**功能安全性**

测量设备可以用作流量监控系统（低限 (min)、高限 (max)、量程范围内），最高安全等级为 SIL 2（单通道设备；订购选项“附加认证”，选型代号 LA）和最高安全等级为 SIL 3（同构冗余的多通道设备），通过独立认证，符合 IEC 61508 标准。

可以进行下列安全设备监测：

- 质量流量
- 体积流量
- 密度



SIL 认证型仪表的《功能安全手册》的详细信息 → 126

**HART 认证****HART 接口**

测量设备成功通过现场通信组织认证，完全符合以下标准的要求：

- HART 7 认证
- 设备可以与其他供应商生产的认证型设备配套使用（互可操作性）

**FOUNDATION Fieldbus 认证****FOUNDATION Fieldbus 接口**

测量仪表成功通过现场通信组织认证。测量系统满足下列标准的所有要求：

- FOUNDATION Fieldbus H1 认证
- 互操作性测试 (ITK)，修订版本号 6.2.0（可提供仪表认证号）
- 物理层一致性测试
- 仪表可以与其他供应商生产的认证型设备配套使用（互可操作性）

<b>认证: PROFIBUS</b>	<b>PROFIBUS 接口</b> 测量设备通过 PROFIBUS 用户组织 (PNO) 的认证和注册。测量系统完全满足以下标准的要求: <ul style="list-style-type: none"> <li>■ PA Profile 3.02 认证</li> <li>■ 设备可与其他制造商的认证设备配套使用 (互操作性)</li> </ul>
<b>工业以太网(EtherNet/IP)认证</b>	测量设备通过 ODVA (开放式设备网络供货商协会)的认证和注册。测量系统满足下列标准的所有要求: <ul style="list-style-type: none"> <li>■ 符合 ODVA 符合性测试</li> <li>■ 工业以太网(EtherNet/IP)性能测试</li> <li>■ 工业以太网(EtherNet/IP)互操作性认证</li> <li>■ 设备可以与其他供应商生产的认证型设备配套使用(互可操作性)</li> </ul>
<b>PROFINET 认证</b>	<b>PROFINET 接口</b> 测量设备通过 PROFIBUS 用户组织 (PNO) 的认证和注册。测量系统完全满足以下标准的要求: <ul style="list-style-type: none"> <li>■ 认证符合:             <ul style="list-style-type: none"> <li>■ PROFINET 设备的测试规范</li> <li>■ PROFINET 安全等级 2- 网络负载等级: 2 0 Mbps</li> </ul> </li> <li>■ 设备可与其他制造商的认证设备配套使用 (互操作性)</li> <li>■ 设备支持 PROFINET S2 系统冗余。</li> </ul>
<b>PROFINET + Ethernet-APL 认证</b>	<b>PROFINET 接口</b> 测量设备通过 PROFIBUS 用户组织 (PNO) 的认证和注册。测量系统完全满足以下标准的要求: <ul style="list-style-type: none"> <li>■ 认证符合:             <ul style="list-style-type: none"> <li>■ PROFINET 设备的测试规范</li> <li>■ PROFINET PA Profile 4 规范</li> <li>■ PROFINET 安全等级 2- 网络负载等级: 2 0 Mbps</li> <li>■ APL 一致性测试</li> </ul> </li> <li>■ 设备可与其他制造商的认证设备配套使用 (互操作性)</li> <li>■ 设备支持 PROFINET S2 系统冗余。</li> </ul>
<b>压力设备指令</b>	可以订购带或不带 PED 或 UKCA 认证的设备。如果订购 PED 或 UKCA 认证型设备, 订购时必须明确说明。公称口径小于或等于 DN 25 (1") 的设备无法订购 PED 认证, 也无需订购 PED 认证。必须为 UKCA 选择 UK 防爆认证。 <ul style="list-style-type: none"> <li>■ 带有认证标记:             <ol style="list-style-type: none"> <li>a) PED/G1/x (x=类别) 或</li> <li>b) UK/G1/x (x=类别)</li> </ol>             在传感器铭牌上, Endress+Hauser 确认符合以下文件中的“基本安全要求”             <ol style="list-style-type: none"> <li>a) 压力设备准则 2014/68/EU 的附录 I 中, 或</li> <li>b) 法定文书 2016 No. 1105, Sch. 2。</li> </ol> </li> <li>■ PED 或 UKCA 认证型设备可用于下列类型的介质测量:             <ul style="list-style-type: none"> <li>■ 1 类和 2 类介质, 蒸汽压力高于、低于或等于 0.5 bar (7.3 psi)</li> <li>■ 不稳定气体</li> </ul> </li> <li>■ 非 PED 和 UKCA 认证型设备基于工程实践经验设计和制造。它们符合以下要求             <ol style="list-style-type: none"> <li>a) 压力设备指令 2014/68/EU Art. 4 Para. 3, 或</li> <li>b) 法定文书 2016 No. 1105, 第 1 部分, Para. 8。</li> </ol>             应用范围请参考             <ol style="list-style-type: none"> <li>a) 压力设备指令 2014/68/EU 附录 II 的图表 6...9, 或</li> <li>b) 法定文书 2016 No. 1105, Sch. 3, Para. 2。</li> </ol> </li> </ul>
<b>无线电认证</b>	测量设备通过无线电认证。  无线电认证的详细信息参见《特殊文档》→ 127
<b>测量仪表认证</b>	测量设备通过测量系统部件认证 (MI-005), 符合欧洲测量仪表指令 2014/32/EU (MID) 的计量法规要求。 测量设备符合 OIML R117 要求, 提供 OIML 一致性证书 (可选)。
<b>其他认证</b>	<b>CRN 认证</b> 部分设备型号通过 CRN 认证。CRN 认证设备必须订购经过 CSA 批准的 CRN 认证过程连接。

**测试和证书**

- EN10204-3.1 材质证书, 接液部件和传感器外壳
- 压力测试, 内部程序, 检测证书
- PMI 测试 (XRF), 内部程序, 接液部件, 测试报告
- cGMP 声明及合规要求
- EN10204-2.1 符合性证书和 EN10204-2.2 测试报告

**焊接连接测试**

选型代号	测试标准				部件	
	ISO 23277 AL2x (PT) ISO 10675-1 AL1 (RT、DR)	ASME B31.3 NFS	ASME VIII Div.1 Appx. 4+8	NORSOK M-601	测量管	过程连接
KF	x				PT	RT
KK		x			PT	RT
KP			x		PT	RT
KR				x	VT、PT	VT、RT
K1	x				PT	DR
K2		x			PT	DR
K3			x		PT	DR
K4				x	VT、PT	VT、DR
PT = 渗透探伤、RT = 射线探伤、VT = 目视检测、DR = 数字 X 射线 所有选型代号均提供测试报告						

**其他标准和准则**

- EN 60529  
外壳防护等级 (IP 代号)
- IEC/EN 60068-2-6  
环境影响: 试验步骤 - Fc 试验: 振动 (正弦波)。
- IEC/EN 60068-2-31  
环境影响: 试验步骤 - Ec 试验: 粗率操作造成的冲击 (主要用于设备型样品)。
- EN 61010-1  
测量、控制和实验室用电气设备的安全性要求 第 1 部分: 一般要求
- IEC/EN 61326-2-3  
电磁发射符合 A 类要求。电磁兼容性 (EMC 要求)。
- NAMUR NE 21  
工业过程和实验室控制设备的电磁兼容性 (EMC)
- NAMUR NE 32  
现场电源故障和微处理控制器故障时的数据保留
- NAMUR NE 43  
带模拟量输出信号的数字变送器故障信号水平标准。
- NAMUR NE 53  
带数字式电子插件的现场设备和信号处理设备的操作软件
- NAMUR NE 80  
过程控制设备使用压力设备指令的应用规范
- NAMUR NE 105  
通过现场设备设计软件集成现场总线设备规范
- NAMUR NE 107  
现场型设备的自监控和自诊断
- NAMUR NE 131  
标准应用中现场型设备的要求
- NAMUR NE 132  
科里奥利质量流量计



## 订购信息

详细的订购信息可从距离您最近的销售机构 [www.addresses.endress.com](http://www.addresses.endress.com) 或通过 [www.endress.com](http://www.endress.com) 的产品选型软件获取：

1. 使用过滤器和搜索框选择产品。
2. 打开产品主页。
3. 选择 **Configuration**。



### 产品选型软件：产品选型工具

- 最新设置参数
- 取决于设备类型：直接输入测量点参数，例如：测量范围或显示语言
- 自动校验排他选项
- 自动生成订货号及其明细，PDF 文件或 Excel 文件输出
- 通过 Endress+Hauser 在线商城直接订购

## 应用软件包

多种不同类型的应用软件包可选，以提升仪表的功能性。基于安全角度考虑，或为了满足特定应用条件要求，需要使用此类应用软件包。

可以随表订购 Endress+Hauser 应用软件包，也可以日后单独订购。附件的详细订购信息请咨询 Endress+Hauser 当地销售中心，或登录 Endress+Hauser 公司的产品主页订购：  
[www.endress.com](http://www.endress.com)。



应用软件包的详细信息参见：  
设备的特殊文档 → 126

### 诊断功能

订购选项“应用软件包”，选型代号 EA “扩展 HistoROM”

包括扩展功能，例如事件日志、开启测量值存储单元。

事件日志：

存储容量可扩展，从 20 条事件日志（基本型）扩展至 100 条事件日志。

数据记录（在线记录仪）：

- 最多可以存储 1000 个测量值。
- 4 个存储模块均可输出 250 个测量值。用户可以确定或设置记录间隔时间。
- 通过现场显示单元或调试软件（例如 FieldCare、DeviceCare 或网页服务器）可以查看测量值日志。



详细信息参见设备《操作手册》。

### Heartbeat Technology 心跳技术

订购选项“应用软件包”，选型代号 EB “心跳自校验 + 心跳自监测”

#### 心跳自校验

满足 DIN ISO 9001:2008 章节 7.6 a) 溯源认证要求“监视和测量设备的控制”。

- 无需中断过程即可对已安装点进行功能测试。
- 按需提供溯源校验结果，包括报告。
- 通过现场操作或其他操作界面简单进行测试。
- 清晰的测量点评估（通过/失败），在制造商规格范围内具有较高的测试覆盖率。
- 基于操作员风险评估延长标定间隔时间。

#### 心跳自监测

向外部监测系统连续提供测量原理特征参数监控数据，用于预维护或过程分析。此类参数有助于操作员：

- 基于数据和其他信息（过程条件因素（例如腐蚀、磨损、粘附等）在一段时间内对测量性能的影响）得出最终结论。
- 及时安排维修保养。
- 监控过程或产品质量，例如气穴。



详细信息参见设备《特殊文档》。

### 浓度测量

订购选项“应用软件包”，选型代号 ED “浓度测量”

计算和输出流体浓度。

使用“浓度测量应用软件包”将密度测量值转换成两种物质混合液的浓度：

- 选择预设置流体（例如不同糖溶液、酸液、碱液、盐液、乙醇等）。
- 标准应用中的常用单位或用户自定义单位（°Brix、°Plato、百分比质量、百分比体积、mol/l 等）。
- 基于用户自定义表格计算浓度。



详细信息参见设备《特殊文档》。

### 高级密度测量功能

订购选项“应用软件包”，选型代号 EF “高级密度测量功能”

用于密度测量的高级软件功能：

- 轻松集成至现有密度测量应用，自带周期信号（TPS）。
- 现场显示单元上可同时显示两个密度值。
- 通过高级密度系数优化二次标定。



详细信息参见设备《特殊文档》。

### 高精度密度测量和扩展密度功能

订购选项“应用软件包”，选型代号 EI “高精度密度测量， +/- 0.1 kg/m<sup>3</sup> + 扩展密度功能”

通过高级密度标定提供最高密度测量精度，同时针对密度测量提供扩展软件功能：

- 轻松集成至现有密度测量应用，自带周期信号（TPS）。
- 现场显示单元上可同时显示两个密度值。
- 通过高级密度系数优化二次标定。



详细信息参见设备《特殊文档》。

### 石油测量

订购选项“应用软件包”，选型代号 EJ “石油测量”

使用此应用软件包可以计算和显示油气行业中最重要参数。

- 校正体积流量和参考密度计算值，符合“石油测量标准 API 手册第 11.1 章”
- 含水量，基于密度测量
- 加权平均密度和加权平均温度



详细信息参见设备《特殊文档》。

### 石油测量和锁定功能

订购选项“应用软件包”，选型代号 EM “石油测量和锁定功能”

使用此应用软件包可以计算和显示油气行业中最重要参数。同时也可锁定设置参数。

- 校正体积流量和参考密度计算值，符合“石油测量标准 API 手册第 11.1 章”
- 含水量，基于密度测量
- 加权平均密度和加权平均温度



详细信息参见设备《特殊文档》。

### OPC-UA 服务器

订购选项“应用软件包”，选型代号 EL “OPC-UA 服务器”

应用软件包提供内置 OPC-UA 服务器，针对 IoT 和 SCADA 应用场合提供完整设备服务。

















详细信息参见设备《特殊文档》。



## 附件

Endress+Hauser 提供多种设备附件，以满足不同用户的需求。附件可以随设备一同订购，也可以单独订购。具体订货号信息请咨询 Endress+Hauser 当地销售中心，或登陆 Endress+Hauser 公司网站的产品主页查询：[www.endress.com](http://www.endress.com)。



## 设备专用附件

## 变送器


附件	说明
变送器 <ul style="list-style-type: none"> <li>▪ Proline 500 (数字)</li> <li>▪ Proline 500</li> </ul>	替换或备用变送器。通过订货号确定以下规格参数信息： <ul style="list-style-type: none"> <li>▪ 认证</li> <li>▪ 输出</li> <li>▪ 输入</li> <li>▪ 显示/操作</li> <li>▪ 外壳</li> <li>▪ 软件</li> </ul> <p> ▪ Proline 500 (数字) 变送器: 订货号: 8X5BXX-*****A</p> <p>▪ Proline 500 变送器: 订货号: 8X5BXX-*****B</p> <p> 替换 Proline 500 变送器: 订购时必须提供当前变送器的序列号。输入序列号, 新变送器可以直接使用老变送器的设备专用参数 (例如校准系数)。</p> <p> ▪ Proline 500 (数字) 变送器: 《安装指南》EA01151D ▪ Proline 500 变送器: 《安装指南》EA01152D</p>
外接 WLAN 天线	外接 WLAN 天线, 带 1.5 m (59.1 in) 连接电缆和两个角型安装架。订购选项“安装附件”, 选型代号 P8 “宽域无线天线”。 <ul style="list-style-type: none"> <li> ▪ 卫生应用场合禁止使用外接 WLAN 天线。</li> <li>▪ WLAN 接口的其他信息 →  110。</li> </ul> <p> 订货号: 71351317</p> <p> 《安装指南》EA01238D</p>
管装套件	变送器的管装套件。 <ul style="list-style-type: none"> <li> Proline 500 (数字) 变送器 订货号: 71346427</li> <li> 《安装指南》EA01195D</li> <li> Proline 500 变送器 订货号: 71346428</li> </ul>
防护罩 变送器 <ul style="list-style-type: none"> <li>▪ Proline 500 (数字)</li> <li>▪ Proline 500</li> </ul>	保护测量设备, 使其免受气候条件的影响, 例如雨水、直接高温日晒。 <ul style="list-style-type: none"> <li> ▪ Proline 500 (数字) 变送器 订货号: 71343504</li> <li>▪ Proline 500 变送器 订货号: 71343505</li> </ul> <p> 《安装指南》EA01191D</p>
显示屏保护盖 Proline 500 (数字)	保护显示屏, 使其免受冲击或在沙漠地区被沙石刮伤。 <ul style="list-style-type: none"> <li> 订货号: 71228792</li> </ul> <p> 《安装指南》EA01093D</p>

连接电缆 Proline 500 (数字) 传感器 - 变送器	连接电缆可以同测量设备一同订购 (订购选项“传感器连接电缆”) 或作为附件订购 (订货号: DK8012)。 提供下列电缆长度: 订购选项“传感器连接电缆” <ul style="list-style-type: none"> <li>▪ 选型代号 B: 20 m (65 ft)</li> <li>▪ 选型代号 E: 用户自定义电缆长度, 不超过 50 m</li> <li>▪ 选型代号 F: 用户自定义电缆长度, 不超过 165 ft</li> </ul>  Proline 500 (数字) 变送器的最大允许电缆长度: 300 m (1000 ft)
连接电缆 Proline 500 传感器 - 变送器	连接电缆可以同测量设备一同订购 (订购选项“传感器连接电缆”) 或作为附件订购 (订货号: DK8012)。 提供下列电缆长度: 订购选项“传感器连接电缆” <ul style="list-style-type: none"> <li>▪ 选型代号 1: 5 m (16 ft)</li> <li>▪ 选型代号 2: 10 m (32 ft)</li> <li>▪ 选型代号 3: 20 m (65 ft)</li> </ul>  Proline 500 变送器的最大允许电缆长度: 不超过 20 m (65 ft)

### 传感器

附件	说明
热夹套	用于稳定传感器内的流体温度。水、水蒸汽和其他非腐蚀性液体均为允许使用的流体。  如果使用油作为伴热介质, 请咨询 Endress+Hauser 当地销售中心。 使用带产品基本型号的订货号: DK8003。  《特殊文档》SD02161D

### 通信专用附件



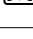

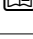

附件	说明
Commubox FXA195 HART	通过 USB 接口实现与 FieldCare 间的本安 HART 通信。  《技术资料》TI00404F
HART 回路信号转换器 HMX50	计算动态 HART 过程变量, 将其转换成模拟量电流信号或限定值。  <ul style="list-style-type: none"> <li>▪ 《技术资料》TI00429F</li> <li>▪ 《操作手册》BA00371F</li> </ul>
Fieldgate FXA42	用于传输连接的 4...20 mA 模拟量测量设备以及数字量测量设备的测量值  <ul style="list-style-type: none"> <li>▪ 《技术资料》TI01297S</li> <li>▪ 《操作手册》BA01778S</li> <li>▪ 产品主页: <a href="http://www.endress.com/fxa42">www.endress.com/fxa42</a></li> </ul>
Field Xpert SMT50	Field Xpert SMT70 平板电脑用于设备组态设置, 可以在非危险区中进行移动工厂资产管理, 采用数字式通信方式, 帮助调试人员和维护人员管理现场仪表和记录工艺过程。 平板电脑提供整套解决方案, 预安装了驱动程序库, 在整个生命周期内均可通过触摸屏管理现场仪表, 操作简单。  <ul style="list-style-type: none"> <li>▪ 《技术资料》TI01342S</li> <li>▪ 《操作手册》BA01709S</li> <li>▪ 产品主页: <a href="http://www.endress.com/smt50">www.endress.com/smt50</a></li> </ul>

Field Xpert SMT70	<p>平板电脑 Field Xpert SMT70 用于设备组态设置，可以在危险区和非危险区中进行移动工厂资产管理。采用数字式通信方式，帮助调试人员和维护人员管理现场仪表和记录工艺过程。</p> <p>平板电脑提供整套解决方案，预安装了驱动程序库，在整个生命周期内均可通过触摸屏管理现场仪表，操作简单。</p> <ul style="list-style-type: none"> <li> 《技术资料》 TI01342S</li> <li> 《操作手册》 BA01709S</li> <li>产品主页: <a href="http://www.endress.com/smt70">www.endress.com/smt70</a></li> </ul>
Field Xpert SMT77	<p>平板电脑 Field Xpert SMT77 用于设备组态设置，可以在防爆 1 区中进行移动工厂资产管理。</p> <ul style="list-style-type: none"> <li> 《技术资料》 TI01418S</li> <li> 《操作手册》 BA01923S</li> <li>产品主页: <a href="http://www.endress.com/smt77">www.endress.com/smt77</a></li> </ul>

服务专用附件

附件	说明
Applicator	<p>用于选择和设置 Endress+Hauser 测量仪表的软件:</p> <ul style="list-style-type: none"> <li>选择符合工业要求的测量仪表</li> <li>计算所有所需参数，优化流量计设计，例如公称口径、压损、流速和测量精度</li> <li>计算结果的图形化显示</li> <li>确定部分订货号、管理、归档和访问项目整个生命周期内的所有相关项目数据和参数。</li> </ul> <p>Applicator 软件的获取方式:</p> <ul style="list-style-type: none"> <li>通过互联网: <a href="https://portal.endress.com/webapp/applicator">https://portal.endress.com/webapp/applicator</a></li> <li>DVD 下载，现场安装在个人计算机中</li> </ul>
W@M	<p>W@M 生命周期管理</p> <p>轻松获取信息，提高生产率。在设计初始阶段和在资产完整生命周期内提供设备及其部件的其相关信息。</p> <p>W@M 生命周期管理是开放式的灵活信息平台，带在线和现场工具。帮助员工及时获取当前的详细数据信息，缩短工厂设计时间，加速采购过程，增加工厂的正常运行时间。</p> <p>选择正确服务，W@M 生命周期管理能够提高各个阶段的生产率。关于更多信息，请参见: <a href="http://www.endress.com/lifecyclemanagement">www.endress.com/lifecyclemanagement</a></p>
FieldCare	<p>Endress+Hauser 基于 FDT 的工厂资产管理工具。</p> <p>它可以配置一个系统中的所有智能现场设备，并帮助您进行管理。通过状态信息，FieldCare 还能简单有效地检查现场设备的状态和条件。</p> <ul style="list-style-type: none"> <li> 《操作手册》 BA00027S 和 BA00059S</li> </ul>
DeviceCare	<p>用于连接和设置 Endress+Hauser 现场型设备的软件。</p> <ul style="list-style-type: none"> <li> 《创新手册》 IN01047S</li> </ul>

系统产品

附件	说明
Memograph M 图形显示数据管理仪	<p>Memograph M 图形显示数据管理仪提供所有相关的过程变量信息。正确记录测量值，监控限定值和分析测量点。数据储存在 256 MB 内部存储器、SD 卡或 U 盘中。</p> <ul style="list-style-type: none"> <li> 《技术资料》 TI00133R</li> <li> 《操作手册》 BA00247R</li> </ul>
Cerabar M	<p>压力变送器，用于测量气体、蒸汽和液体的绝压和表压。可以读取工作压力值。</p> <ul style="list-style-type: none"> <li> 《技术资料》 TI00426P 和 TI00436P</li> <li> 《操作手册》 BA00200P 和 BA00382P</li> </ul>
CerabarS	<p>压力变送器，用于测量气体、蒸汽和液体的绝压和表压。可以读取工作压力值。</p> <ul style="list-style-type: none"> <li> 《技术资料》 TI00383P</li> <li> 《操作手册》 BA00271P</li> </ul>
iTEMP	<p>温度变送器，适用所有应用场合，可以测量气体、蒸汽和液体的温度。可以读取介质温度。</p> <ul style="list-style-type: none"> <li> 《应用手册》 FA00006T</li> </ul>

## 文档资料



配套技术文档的查询方式如下：

- 设备浏览器 ([www.endress.com/deviceviewer](http://www.endress.com/deviceviewer))：输入铭牌上的序列号。
- 在 Endress+Hauser Operations app 中：输入铭牌上的序列号或扫描铭牌上的二维码。

### 标准文档资料

### 简明操作指南

#### 传感器的《简明操作指南》

测量设备	文档资料代号
Proline Promass Q	KA01262D

#### 变送器的《简明操作指南》

测量设备	文档资料代号							
	HART	FOUNDATION Fieldbus	PROFIBUS PA	PROFIBUS DP	Modbus RS485	EtherNet/IP	PROFINET	PROFINET + Ethernet-APL
Proline 500 (数字) 变送器	KA01315D	KA01233D	KA01392D	KA01390D	KA01319D	KA01346D	KA01351D	KA01521D
Proline 500 变送器	KA01314D	KA01291D	KA01391D	KA01389D	KA01318D	KA01347D	KA01350D	KA01520D

### 操作手册

测量设备	文档资料代号							
	HART	FOUNDATION Fieldbus	PROFIBUS PA	PROFIBUS DP	Modbus RS485	EtherNet/IP	PROFINET	PROFINET + Ethernet-APL
Promass Q 500	BA01534D	BA01567D	BA01556D	BA01878D	BA01545D	BA01755D	BA01766D	BA02129D

### 仪表功能描述

测量设备	文档资料代号							
	HART	FOUNDATION Fieldbus	PROFIBUS PA	PROFIBUS DP	Modbus RS485	EtherNet/IP	PROFINET	PROFINET + Ethernet-APL
Promass 500	GP01060D	GP01096D	GP01061D	GP01137D	GP01062D	GP01120D	GP01121D	GP01173D

### 设备补充文档资料

### 安全指南

《安全指南》适用于危险区中使用的电气设备。

防爆型式	文档资料代号
ATEX/IECEx Ex i	XA01473D
ATEX/IECEx Ex ec	XA01474D
cCSAus IS	XA01475D
cCSAus Ex i	XA01509D
cCSAus Ex nA	XA01510D
INMETRO Ex i	XA01476D
INMETRO Ex ec	XA01477D
NEPSI Ex i	XA01478D

防爆型式	文档资料代号 测量设备
NEPSI Ex nA	XA01479D
NEPSI Ex i	XA01658D
NEPSI Ex nA	XA01659D
JPN	XA01780D

### 功能安全手册

内容	文档资料代号
Proline Promass 500	SD01729D

### 特殊文档

内容	文档资料代号
压力设备指令	SD01614D
无线电认证 (A309/A310 显示单元的 WLAN 接口)	SD01793D
OPC-UA 服务器 <sup>1)</sup>	SD02040D
溢流测量	SD02342D

1) 仅适用 HART 型设备。

内容	文档资料代号							
	HART	FOUNDATION Fieldbus	PROFIBUS PA	PROFIBUS DP	Modbus RS485	PROFINET	EtherNet/IP	PROFINET + Ethernet-APL
网页服务器	SD01666D	SD01669D	SD01668D	SD02232D	SD01667D	SD01971D	SD01970D	SD02769D
Heartbeat Technology 心跳技术	SD01643D	SD01608D	SD01705D	SD02203D	SD01704D	SD01989D	SD01983D	SD02732D
浓度测量	SD01645D	SD01709D	SD01711D	SD02213D	SD01710D	SD02007D	SD02006D	SD02736D
石油测量应用软件包	SD02013D	-	SD02292D	SD02217D	SD02014D	SD02015D	SD02012D	SD02740D
石油测量应用软件包和锁定功能	SD02499D	-	-	-	SD02500D	-	-	-
高级密度测量功能	SD02354D	-	-	-	SD02354D	-	-	SD02354D
气泡处理功能	SD02584D	-	-	-	SD02584D	SD02584D	-	SD02584D
计量交接 (非水液体流量计数器)	SD01690D	-	-	-	SD01691D	-	-	-
计量交接 (气体流量计数器)	SD02464D	-	-	-	SD02465D	-	-	-
计量交接 (气体流量计数器, 符合《德国测量与校准法》)	SD02582D	-	-	-	SD02583D	-	-	-

### 安装指南

内容	备注
备件套件和附件的安装指南	文档资料代号: 每个附件均有配套《安装指南》→ 123。

## 注册商标

**HART®**

现场通信组织的注册商标 (美国德克萨斯州奥斯汀)

**PROFIBUS®**

PROFIBUS 用户组织的注册商标 (德国卡尔斯鲁厄)

**FOUNDATION™ Fieldbus**

现场通信组织的申请中注册商标 (美国德克萨斯州奥斯汀)

**Modbus®**

施耐德工业自动化有限公司的注册商标

**EtherNet/IP™**

ODVA 组织的注册商标

**Ethernet-APL™**

PROFIBUS 用户组织的注册商标 (德国卡尔斯鲁厄)

**PROFINET®**

PROFIBUS 用户组织的注册商标 (德国卡尔斯鲁厄)



71583283

[www.addresses.endress.com](http://www.addresses.endress.com)

---