

技术资料

ISEmax CAS40D

离子选择电极法传感器，在线连续监测氨氮、硝氮和离子浓度

在市政污水处理厂中不间断测量营养盐参数

应用

离子选择电极法传感器直接安装在市政污水处理厂活性污泥池中测量，无需样品预处理和水样传输。

传感器监测氨氮和硝氮浓度：

- 污水厂活性污泥池
- 初沉池出水口

优势

- 经济可靠：
 - 无需昂贵的样品预处理，直接进行氨氮和硝氮测量
 - 可选钾离子和/或氯离子测量，也可以对高浓度干扰离子进行补偿
 - 标配为 pH 测量
 - 无需使用试剂，使用成本低
- 应用广泛、灵活：
量程范围广：0.1...1000 mg/l NH₄-N 或 0.1-1000 mg/l NO₃-N
- 操作简便、安全：
 - 直接安装在池边，无需集液器或样品传输泵
 - 可选压缩空气清洗，最低维护成本
 - 电极的维护间隔时间长，约隔 6 个月才需更换覆膜帽
 - 标准数字式通信，即插即用



功能与系统设计

测量原理

覆膜是离子选择性电极(ISE)的核心部件，用于选择测量的离子。覆膜带离子载体，特定种类的离子(例如：氨氮或硝氮)可以选择性“迁移”通过覆膜，随后到达电极。离子迁移完成后，电荷发生变化，产生电位，电位值与离子浓度对数成比例关系。恒定电位的参比电极用于测量电位，并基于能斯特方程(Nernst)计算离子浓度。基于电位法测量原理，测量结果不受色度和浊度的影响。

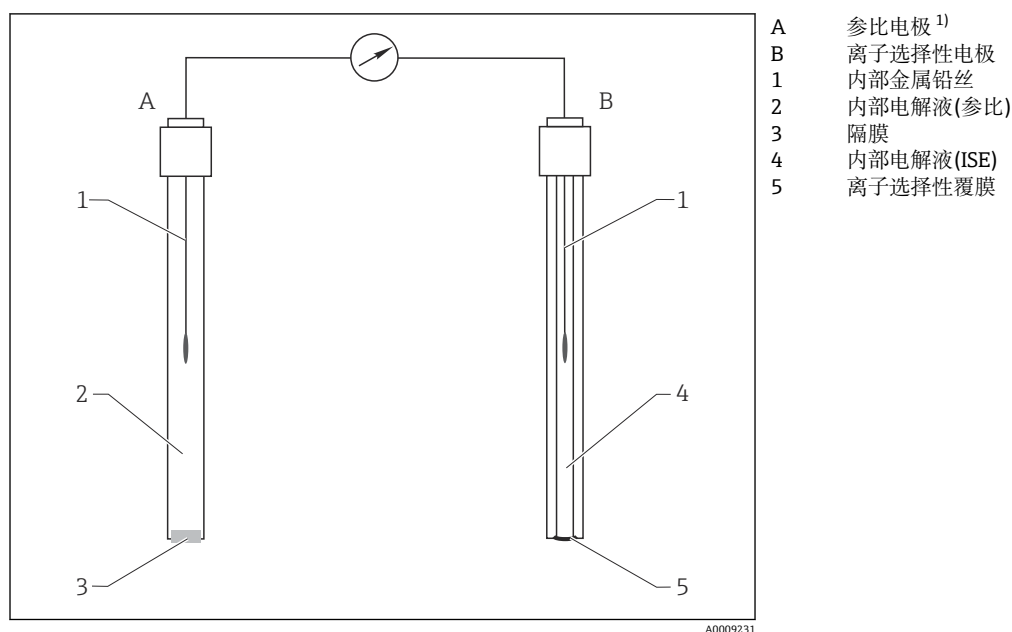


图 1 离子选择性电极的测量原理示意图

- 1) 使用 pH 单杆测量单元时，例如：CPS11，电极的参比端既是整个传感器的参比电极，也是 pH 电极自身的参比端。

干扰物质

取决于离子选择性电极对其他离子(干扰离子)的选择性和这些干扰离子的浓度，这些离子可能会被误识别为测量信号的一部分，导致测量误差。在污水中测量时，钾离子和氨离子的化学属性相似，但会导致更高的测量值。高浓度氯离子会导致硝氮测量值过高。为了减小此类相互干扰导致的测量误差，可以测量钾或氯干扰离子浓度，并使用附加电极对此进行补偿。

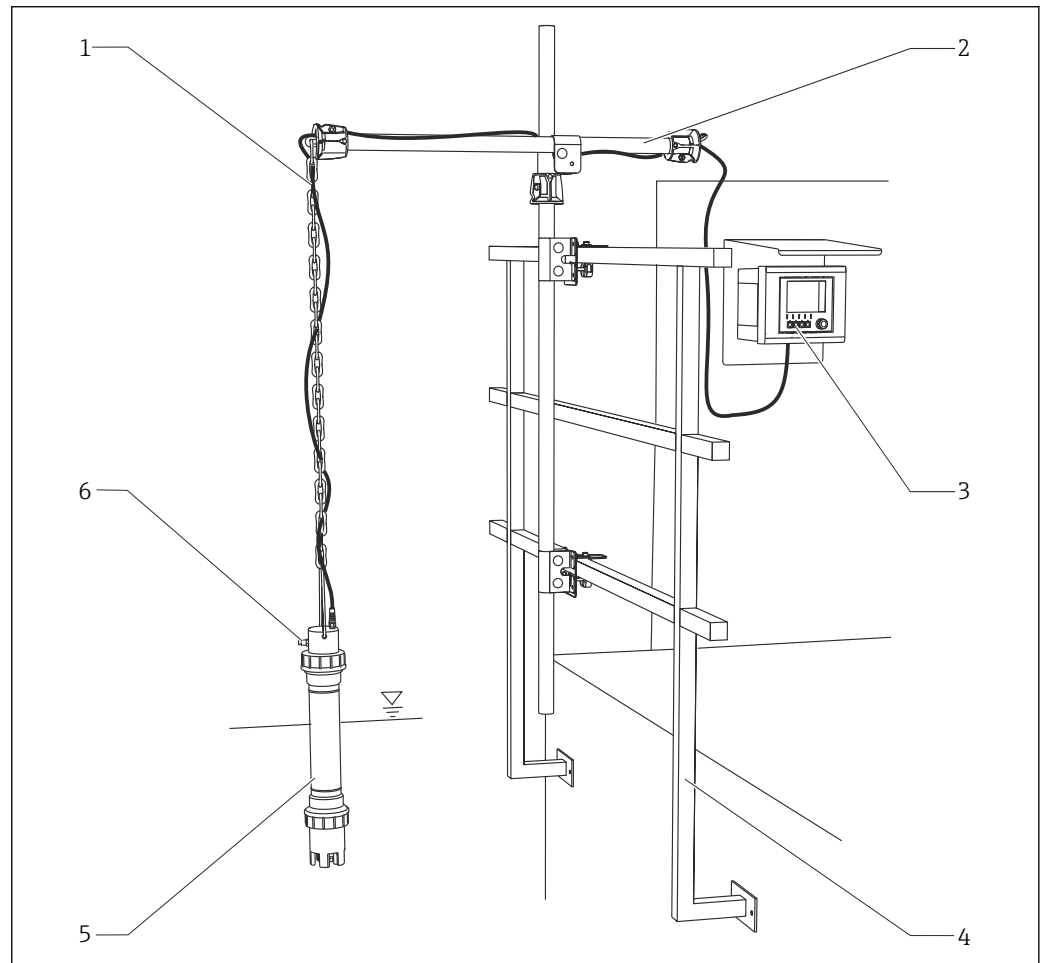
测量系统

整套测量系统包括:

- CAS40D 传感器
 - 离子选择电极, 用于氨氮、硝氮、钾离子或氯离子测量
 - pH 玻璃电极 Orbisint CPS11-1AS2GSA
 - 温度传感器 CTS1
- Liquiline CM44x 变送器

可选:

- 安装支座, 例如 CYH112
- 防护罩: 户外使用的变送器必须安装防护罩!
- 压缩空气制备装置 (现场无法提供压缩空气时)



A0015206

图 2 实例: 测量系统直接池边安装

- 1 传感器电缆
- 2 污水测量安装支座, 固定在护栏上, 带横杆和链条
- 3 Liquiline CM44x 变送器 (图例: 墙装型变送器, 安装有防护罩)
- 4 护栏
- 5 离子选择电极法 CAS40D 传感器
- 6 选配压缩空气清洗系统进气口 (图中未显示)

输入

测量值

取决于仪表型号:

- 氨氮: $\text{NH}_4\text{-N}$, NH_4^+ [mg/l]
- 硝氮: $\text{NO}_3\text{-N}$, NO_3^- [mg/l]
- 钾离子 K^+ [mg/l]

- 氯离子 Cl^- [mg/l]
- pH 值
- 温度

测量范围

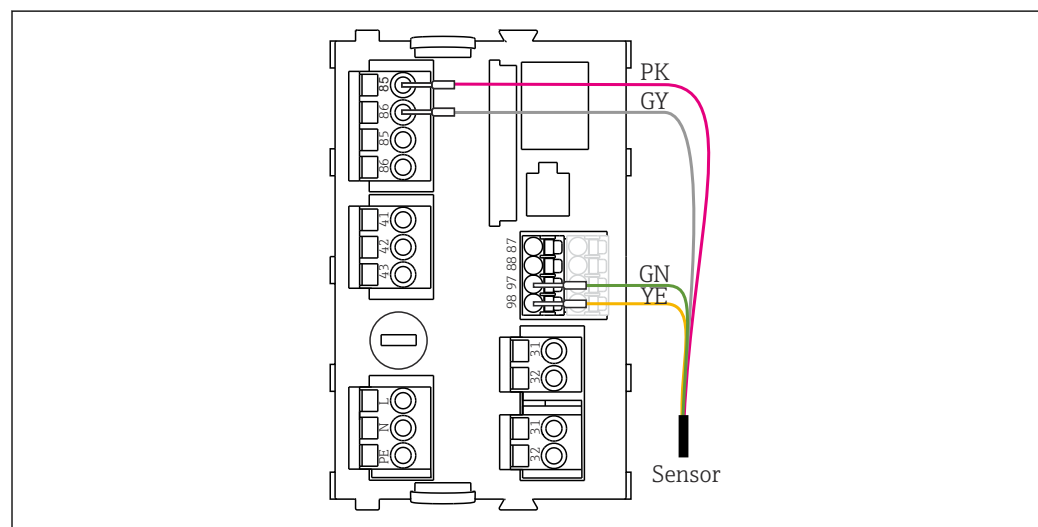
- 氨氮:
0.1...1000 mg/l ($\text{NH}_4\text{-N}$)
- 硝氮:
0.1...1000 mg/l ($\text{NO}_3\text{-N}$)
- 钾离子:
1...1000 mg/l
- 氯离子:
1...1000 mg/l

电源

电气连接

可选连接 **Liquiline CM44x 变送器**:

- M12 连接头(类型: 带整体电缆, M12 连接头)
- 整体电缆, 连接至接线端子排(类型: 带整体电缆, 末端护套)



A0012460

图 3 传感器连接

最大电缆长度为 100 m (328 ft)。

性能参数

离子选择电极法传感器的响应时间 (t_{90}) < 2 min。
25 °C (77 °F)时, 两个方向上的变化范围均在 0.5...1 mmol/l 之间。

测量误差 测量值的 $\pm 5\% \pm 0.2$ mg/l

重复性 显示值的 $\pm 3\%$

补偿	传感器	温度	pH	钾离子 ^{1) 2)}	氯离子 ^{3) 4)}
	氨氮	2...40 °C (36...100 °F)	pH 8.3...10	1...1000 mg/l (ppm)	-
	硝氮		-	-	10...1000 mg/l (ppm)
	钾离子		-	-	-
	氯离子		-	-	-

1) 浓度波动(非绝对值)是决定性因素

2) 建议: 当钾离子浓度超过 40 mg/l, 且在 ± 20 mg/l 范围内波动时, 使用补偿电极。未出现波动值时可以加上偏置量。

3) 浓度波动(非绝对值)是决定性因素

4) 建议: 当氯离子浓度超过 500 mg/l, 且在 ± 100 mg/l 范围内波动时, 使用补偿电极。未出现波动值时可以加上偏置量。

使用寿命 覆膜和电解液

- 使用寿命:
约 0.5 年
- 储存寿命:
2 年

自动清洗

- 清洗介质:
空气
- 压力:
3...3.5 bar (45...50 psi)
- 每个清洗周期所需空气体积:
3...4 L (0.8...1 US gal)
- 清洗时间:
4...15 s
- 清洗间隔时间($T > 10$ °C (50 °F)时):
活性污泥池入口: 15 s (清洗), 30 min (停歇)
活性污泥池: 15 s (清洗), 1 h (停歇)

环境条件

环境温度 -20 ... 50 °C (-4 ... 122 °F)

储存温度 2 ... 40 °C (36 ... 104 °F)

防护等级 IP68 (2 m 水柱, 25 °C, 48 h)

电磁兼容性 干扰发射和抗干扰能力符合 EN 61 326 和 NAMUR NE21 标准

过程条件

过程温度	2 ... 40 °C (36 ... 104 °F)
过程压力	最大允许过压值: 400 mbar (在 H ₂ O 中为 160 mbar)

介质的 pH 值	<ul style="list-style-type: none"> ▪ 氨氮: pH 5...8.3 (无 pH 补偿) pH 5...10 (带 pH 补偿) ▪ 硝氮: pH 2...12 ▪ 钾离子: pH 2...12 ▪ 氯离子: pH 1...10
----------	---

机械结构

外形尺寸

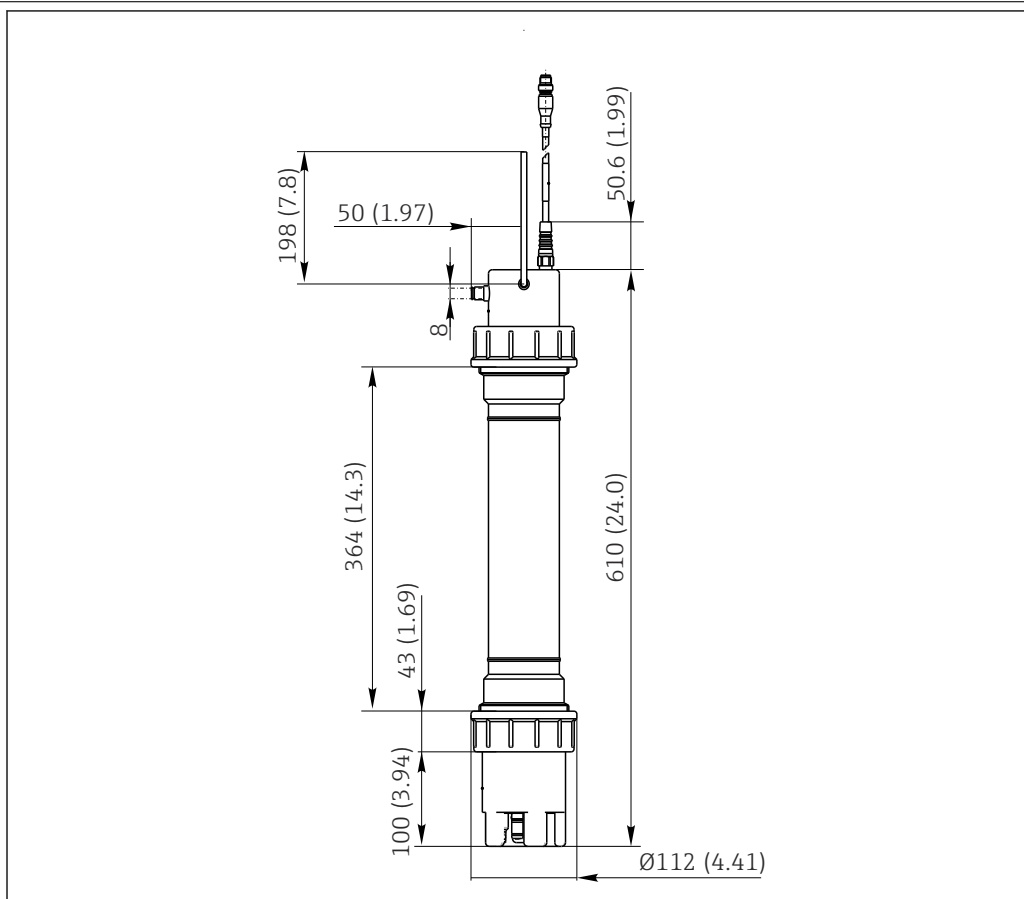


图 4 单位: mm (inch)

重量	约 3.5 kg (7.7 lbs)
----	--------------------

材质	传感器:	
	防护罩:	POM
	电极支座:	POM
	密封圈, 适用于传感器头和电极支座:	硅
	O 型圈(在 ISE 支座中):	EPDM
	O 型圈(在空气连接口中):	VITON
	传感器管, 带耦合螺母:	PP
	固定支架:	不锈钢
	传感器头:	POM
	温度传感器:	玻璃
pH 单杆测量单元, 带参比电极:	玻璃、PTFE	
离子选择性电极		
覆膜帽:	POM	
电极杆:	POM	
色环:	PP	
覆膜:	PVC, 增塑剂	
O 型圈:	EPDM	
非接液部件材质		
 内置温度传感器 CTS1 规格参数如下。		
REACH 法规 EC 1907/2006 33/1 要求:		
传感器杆封装物中包含被列为高度关注物质 (SVHC) 的氢化三联苯 (CAS ¹⁾ 61788-32-7), 其含量大于 0.1 % (w/w)。产品仅用于指定用途时, 无安全风险。		
电极的过程连接	Pg 13.5	
压缩空气进气口	适用于内径(OD) OD 8 mm 的软管	

证书和认证


CE 认证	<p>符合性声明</p> <p>产品符合欧共体标准的一致性要求。因此, 遵守 EU 准则的法律要求。制造商确保贴有 CE 标志的仪表均成功通过了所需测试。</p>
其他认证	<p>EAC 认证</p> <p>产品通过 TP TC 004/2011 和 TP TC 020/2011 准则的认证, 可以在欧洲经济区(EEA)中使用。产品上带 EAC 一致性标签。</p>

订购信息

产品主页	www.endress.com/cas40d
Configurator 产品选型软件	<p>在产品主页上, 配置 按钮位于产品示意图右侧。</p> <ol style="list-style-type: none"> 1. 点击按钮。 <ul style="list-style-type: none"> ↳ 在独立窗口中打开 Configurator 产品选型软件。 2. 按需选择所有选项, 完成设备设置。 <ul style="list-style-type: none"> ↳ 生成有效完整的设备订货号。

1) CAS 即美国化学文摘社, 负责发布国际化学物质鉴别标准

3. 以 PDF 或 Excel 文件输出订货号。正确点击选择窗口右上方的按钮操作。

 许多产品还提供产品的 CAD 图或二维图形下载选项。点击 **CAD** 标签，并在下拉菜单中选择所需文件类型。

供货清单

供货清单包括:

- 传感器, 1 支
- 套筒扳手, 1 个
- 硅润滑脂, 1 管
- 《操作手册》, 1 本

附件

以下为本文档发布时可提供的重要附件。

- ▶ 未列举附件的详细信息请联系 Endress+Hauser 当地销售中心。

安装支座

Flexdip CYH112

- 模块化安装支座系统，用于在敞口池、明渠和罐体中安装传感器和安装支架
- 适用于 Flexdip CYA112 安装支架（水和污水测量专用）
- 安装支座可以安装在地面、平台、墙壁上，或直接安装在护栏上
- 可选不锈钢型安装支座
- 产品主页上的 Configurator 产品选型软件：www.endress.com/cyh112



《技术资料》TI00430C

维护套件

维护套件

- 覆膜帽，2 个(氯离子仅有 1 个晶体覆膜帽)
- 电解液
- 订货号：
 - 氨氮：71072574
 - 硝氮：71072575
 - 钾离子：71072576
 - 氯离子：71072577

氯离子电极的维护套件

- 砂纸
- 电解液
- 订货号：71085727

电极

离子选择性电极

- 电极整体长度为 120 mm
- 订货号：
 - 氨氮：71109938（红色标识）
 - 硝氮：71109937（蓝色标识）
 - 钾离子：71109936（黄色标识）
 - 氯离子：71109939（绿色标识）

pH 电极，带参比端

订货号：CPS11-1AS2GSA

温度传感器

订货号：CTS1-A2GSA

占位电极

订货号：71123812

标液

CAY40

- 标液，适用于铵、硝酸盐、钾和氯化物
- 订购信息：www.endress.com/cas40d 在“Accessories/spare parts”下

Endress+Hauser 的高品质标定液 CPY20

第二种标定液符合 PTB 认证(联邦德国工程物理研究所)的主要参比材料要求，也符合 NIST 认证(美国国家标准技术研究所)的标准参比材料要求，按照 DIN19266 标准由 DKD(德国标定服务机构)认证实验室颁发，符合 DIN 17025 标准。

产品主页上的 Configurator 产品选型软件：www.endress.com/cpy20

压缩空气清洗系统**不能连续工作!**

- 工作间隔时间: max. 3 min (清洗), 间隔时间至少是清洗时间的 6 倍。
- 避免带压软管中出现冷凝。

清洗单元(外壳内)

- 230 V 或 115 V, IP 65
- 大气压下的送风量: 50 l/min (13.2 gal/min)
- 功率消耗: 240 W
- 电流消耗: 1.3 A
- 过热保护: 温度超过 130 °C (266 °F) 时自动关闭
- 订货号
 - 230 V 型: 71072583
 - 115 V 型: 71194623
 - 缩径软管接头 AD 8/6 mm: 71082499



71514452

www.addresses.endress.com
