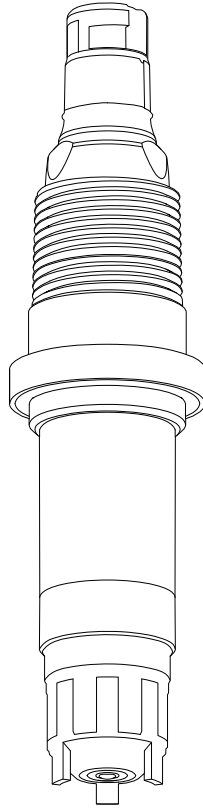


操作手册

CCS120D

Memosens 数字式总氯传感器



目录

1	文档信息	4	11	附件	32
1.1	安全图标	4	11.1	设备专用附件	32
1.2	信息图标	4			
2	基本安全指南	5	12	技术参数	33
2.1	人员要求	5	12.1	输入	33
2.2	指定用途	5	12.2	性能参数	34
2.3	工作场所安全	6	12.3	环境条件	34
2.4	操作安全	6	12.4	过程条件	35
2.5	产品安全	6	12.5	机械结构	35
3	产品描述	7	13	在 Cl. I Div. 2 防爆区中安装和 使用传感器	36
3.1	产品设计	7			
4	到货验收和产品标识	10	索引	38	
4.1	到货验收	10			
4.2	产品标识	10			
5	安装	12			
5.1	安装环境	12			
5.2	安装传感器	14			
5.3	安装后检查	20			
6	电气连接	20			
6.1	连接传感器	20			
6.2	确保防护等级	21			
6.3	连接后检查	21			
7	调试	22			
7.1	功能检查	22			
7.2	向覆膜帽中充注电解液	22			
7.3	传感器极化	22			
7.4	传感器标定	22			
8	诊断和故障排除	24			
9	维护	26			
9.1	维护计划	26			
9.2	维护任务	26			
10	维修	31			
10.1	备件	31			
10.2	返厂	31			
10.3	处置	31			

1 文档信息

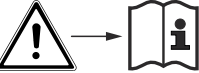
1.1 安全图标

安全信息结构	说明
<p> 危险</p> <p>原因(/后续动作) 疏忽安全信息的后续动作 ▶ 校正动作</p>	危险状况警示。 疏忽会导致人员死亡或严重伤害。
<p> 警告</p> <p>原因(/后续动作) 疏忽安全信息的后续动作 ▶ 校正动作</p>	危险状况警示。 疏忽可能导致人员死亡或严重伤害。
<p> 小心</p> <p>原因(/后续动作) 疏忽安全信息的后续动作 ▶ 校正动作</p>	危险状况警示。 疏忽可能导致人员轻微或中等伤害。
<p> 注意</p> <p>原因/状况 疏忽安全信息的后续动作 ▶ 动作/提示</p>	疏忽可能导致财产和设备损坏。

1.2 信息图标

图标	说明
	附加信息，提示
	允许或推荐的操作
	禁止或不推荐的操作
	参见设备文档
	参考页面
	参考图
	操作结果

1.2.1 设备上的图标

图标	说明
	参见设备文档

2 基本安全指南

2.1 人员要求

仅允许经培训的专业技术人员进行测量系统的安装、调试、操作和维护。

- ▶ 执行特定操作的技术人员必须经工厂方授权。
- ▶ 仅允许电工进行设备的电气连接。
- ▶ 技术人员必须阅读《操作手册》，理解并遵守其中的各项规定。
- ▶ 仅允许经培训的授权人员进行测量点故障排除。



仅允许制造商或其服务机构直接进行《操作手册》中未描述的维修操作。

2.2 指定用途

投加合适剂量的消毒剂（例如氯气或无机氯化物）进行饮用水和工业用水消毒，必须根据变换的操作条件实时调节消毒剂的投加剂量。消毒剂浓度过低会影响消毒效果；浓度过高会引起腐蚀，破坏口感，同时还会增加使用成本。

传感器专用于连续测量水中的总氯浓度。与测量及控制设备配套使用，优化消毒控制。

以下化合物统称为总氯：

- 余氯：次氯酸（HOCl）、次氯酸根离子（OCl⁻）
- 结合氯（氯胺）
- 有机结合氯，例如氰尿酸衍生物

不包括氯离子（Cl⁻）。



传感器不能检测是否残留有氯离子。

传感器可以：

- 监测废水、工业用水、工艺用水、冷却水和泳池水中的总氯含量。
- 在工艺用水、游泳池水和洗浴用水处理过程中测量、检测和控制淡水和海水中的总氯浓度

典型应用是使用含氯消毒剂对废水、工业用水、工艺用水和冷却水进行消毒处理，特别是当pH值较高时（pH不超过9.5）。在游泳池中，CCS120D传感器与CCS51D余氯传感器配套监测结合氯（氯胺）含量。

除本文档指定用途外，其他任何用途均有可能对人员和整个测量系统的安全造成威胁，禁止使用。

由于不恰当使用，或用于非指定用途而导致的设备损坏，制造商不承担任何责任。

2.2.1 cCSAus NI Cl.I, Div. 2 防爆危险区¹⁾

- ▶ 注意《操作手册》“附录”中的控制图示和特定应用条件，并按照指南操作。

1) 必须与CM44x(R)-CD*配套使用

2.3 工作场所安全

用户有责任且必须遵守下列安全标准的要求：

- 安装指南
- 地方标准和法规

电磁兼容性(EMC)

- 产品通过电磁兼容性(EMC)测试，符合欧洲工业应用的适用标准要求。
- 仅完全按照本《操作手册》说明进行接线的产品才符合电磁兼容性(EMC)要求。

2.4 操作安全

在进行整个测量点调试之前：

1. 检查并确认所有连接均正确。
2. 确保电缆和软管连接无损坏。
3. 禁止使用已损坏的产品，并采取保护措施避免误操作。
4. 将产品标识为故障产品。

在操作过程中：

- ▶ 如果故障无法修复：
产品必须停用，并采取保护措施避免误操作。

2.4.1 特殊安全指南

- ▶ 在可能发生电解液泄漏的工况下，电解液渗透通过覆膜进入介质，禁止使用传感器。

从应用角度出发，传感器只测量电导率不低于 10 ns/cm 的液体。

2.5 产品安全

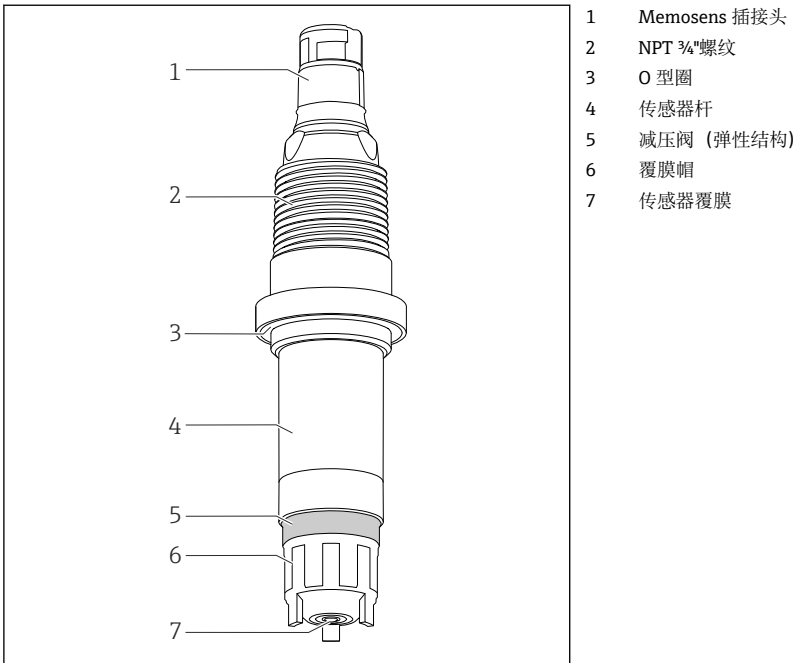
产品设计符合最先进的安全要求，通过出厂测试，可以放心使用。必须遵守相关法规和欧洲标准的要求。

3 产品描述

3.1 产品设计

传感器包含以下功能部件：

- 覆膜帽（测量腔室，带覆膜）
 - 保证内部电位系统与介质隔离
 - 内含坚固耐用的 PET 覆膜，带减压阀
 - 确保工作电极和覆膜间有特定的不变电解液膜
- 传感器杆，包含：
 - 大反电极
 - 工作电极，嵌在塑料中
 - 内置温度传感器



- 1 Memosens 插接头
- 2 NPT ¼"螺纹
- 3 O 型圈
- 4 传感器杆
- 5 减压阀（弹性结构）
- 6 覆膜帽
- 7 传感器覆膜

A0037693

图 1 传感器结构

3.1.1 测量原理

基于电流法测量原理测定总氯浓度。

以下化合物统称为总氯：

- 余氯：次氯酸 (HOCl)、次氯酸根离子 (OCl⁻)
- 结合氯（氯胺）
- 有机结合氯，例如氰尿酸衍生物

不包括氯离子 (Cl⁻)。

传感器为覆膜法双电极传感器。铂电极是阴电极，用作工作电极。卤化银涂层电极是阳电极，用作参比电极。

覆膜帽内充注有电解液，构成测量腔室。电极插入在测量腔室中。亲水性膜将测量腔室和被测介质隔离开来。介质中的氯化物扩散通过传感器内的覆膜。

两个电极间的恒定极化电压触发工作电极上的氯化物发生电化学反应。在传感器的允许量程范围内，电流大小与总氯浓度成正比，几乎不受 pH 值的影响。变送器基于电流信号计算浓度测量值，单位为 mg/l (ppm)。

3.1.2 对测量信号的影响

pH 值

与 pH 值的关系

传感器的 pH 测量范围为 pH 5.5 ... 9.5。在该范围内，测量信号基本上是独立的。但如果 pH 值从 pH 7 增大到 pH 8，则余氯的测量信号将减小 10%。

流量

覆膜法测量单元要求流速介于 15...50 cm/s 之间。最佳流速介于 20 ... 30 cm/s 之间。当使用 CCA250 流通式安装支架时，最低流速对应的体积流量为 30 l/h (7.9 gal/h) (浮子上端面与红条标记等高)。

流量越大，测量信号受流量的影响越小。但是，如果流量减小至低于设定值，测量信号就会受流量的影响。

温度

介质温度变化直接影响测量结果：

- 温度升高，测量值增大 (约 4 % / K)
- 温度降低，测量值减小。

传感器配合 Liquiline 使用时，可实现自动温度补偿(ATC)。温度变化时无需重新标定传感器。

1. 如果变送器关闭自动温度补偿功能，完成传感器标定后，温度必须恒定不变。
2. 否则，需要重新标定传感器。

温度正常变化和缓慢变化时 (0.3 K/min)，内置温度传感器即可满足要求。温度剧烈变化时 (2 K/min)，需要外接温度传感器，保证最高测量精度。

交叉灵敏度 ²⁾

氧化剂导致读数值偏高（例如溴、碘、臭氧、二氧化氯、高锰酸盐、过乙酸和过氧化氢）。
还原剂导致读数值偏低（例如硫化物、亚硫酸盐、硫代硫酸盐和联胺）。

2) 已按不同浓度测试上述物质。叠加效应尚未研究。

4 到货验收和产品标识

4.1 到货验收

1. 检查并确认包装是否完好无损。
 - ↳ 如有损坏，请告知供应商。
在事情未解决之前，请妥善保存包装。
2. 检查并确认物品是否完好无损。
 - ↳ 如有损坏，请告知供应商。
在事情未解决之前，请妥善保存物品。
3. 检查订单的完整性，是否与供货清单一致。
 - ↳ 比对供货清单和订单。
4. 使用抗冲击和防潮包装储存和运输产品。
 - ↳ 原包装提供最佳保护。
确保遵守允许环境条件要求。

如有任何疑问，请咨询 Endress+Hauser 当地销售中心。

4.2 产品标识

4.2.1 铭牌

铭牌提供下列设备信息：

- 制造商名称
- 扩展订货号
- 序列号
- 安全图标和警告图标

▶ 逐一比对铭牌和订货单，确保信息一致。

4.2.2 产品主页

www.endress.com/ccs120d

4.2.3 订货号说明

下列位置处标识有产品订货号和序列号：

- 在铭牌上
- 在发货清单中

查询产品信息

1. 登陆 www.endress.com。
2. 进入搜索栏（放大镜）。
3. 输入有效序列号。
4. 搜索。
 - ↳ 弹出窗口中显示产品结构。

5. 点击弹出窗口中的产品示意图。

↳ 打开新窗口 (**Device Viewer**)。窗口中显示所有设备信息及配备文档资料。

4.2.4 制造商地址

Endress+Hauser Conducta GmbH+Co. KG
Dieselstraße 24
D-70839 Gerlingen

4.2.5 供货清单

供货清单包括:

- 消毒剂传感器(覆膜法)
- 电解液 (瓶装, 50 ml (1.69 fl.oz))
- 替换覆膜帽
- 《操作手册》
- 制造商证书

4.2.6 证书和认证

CE认证

符合性声明

产品符合欧共体标准的一致性要求。因此, 遵守 EU 准则的法律要求。制造商确保贴有CE标志的仪表均成功通过了所需测试。

防爆认证³⁾

cCSAus NI Cl. I, Div. 2

产品符合下列要求:

- UL 61010-1
- ANSI/ISA 12.12.01
- FM 3600
- FM 3611
- CSA C22.2 NO. 61010-1-12
- CSA C22.2 NO. 213-16
- 控制图示: 401204

3) 必须与 CM44x(R)-CD*配套使用

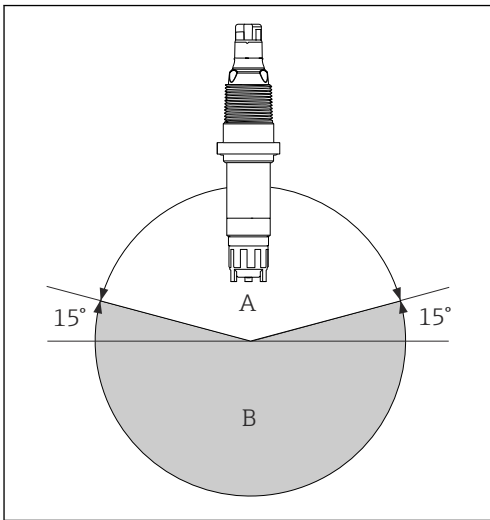
5 安装

5.1 安装环境

5.1.1 安装位置

禁止倒装!

- ▶ 将传感器安装在安装支架、安装支座或合适过程连接中，水平倾斜角度不得小于 15° 。
- ▶ 禁止采用其他安装角度。
- ▶ 参照安装支架的《操作手册》安装传感器。



A 允许安装角度

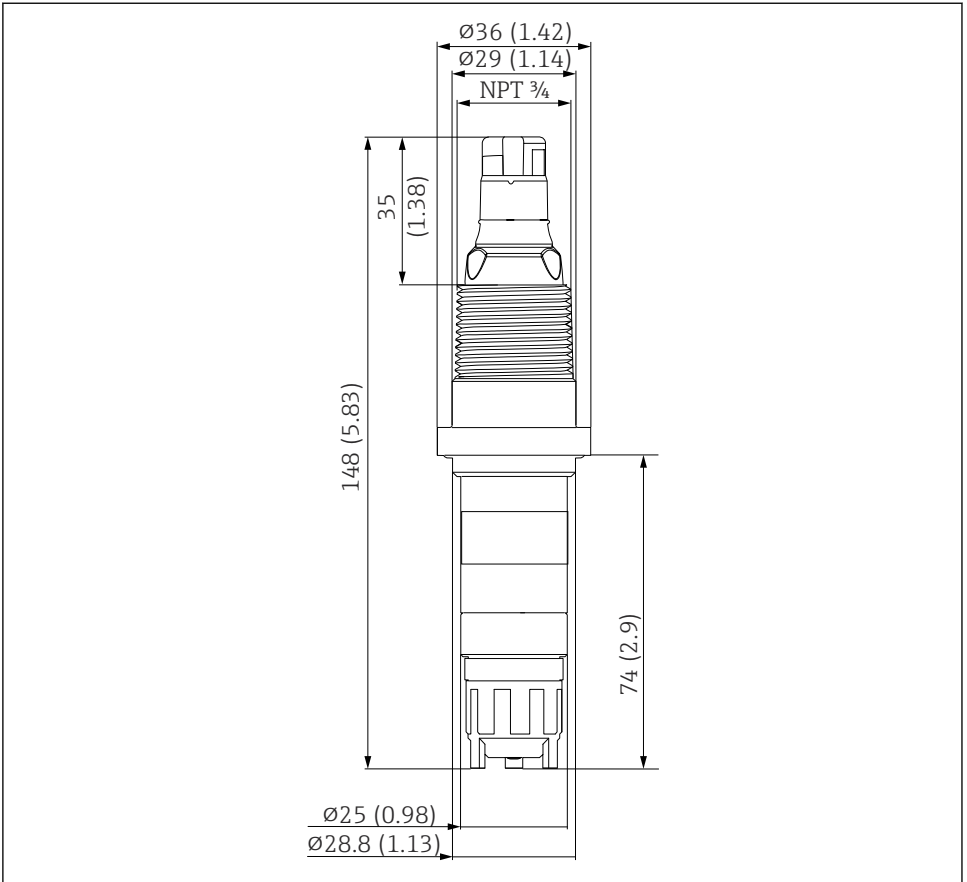
B 禁止安装角度

A0037695

5.1.2 插入深度

不小于 70 mm (2.76 in)

5.1.3 外形尺寸



A0038260

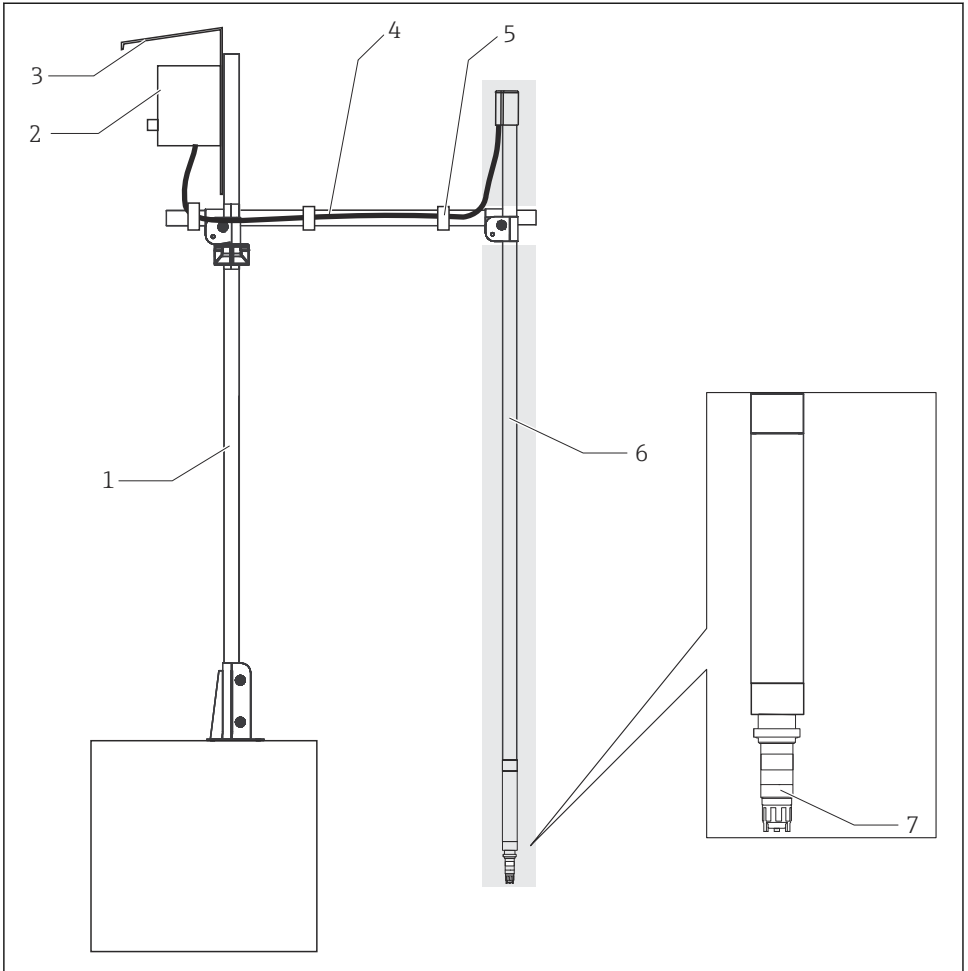
2 外形尺寸示意图; 单位: mm (in)

5.2 安装传感器

5.2.1 测量系统

整套测量系统包括：

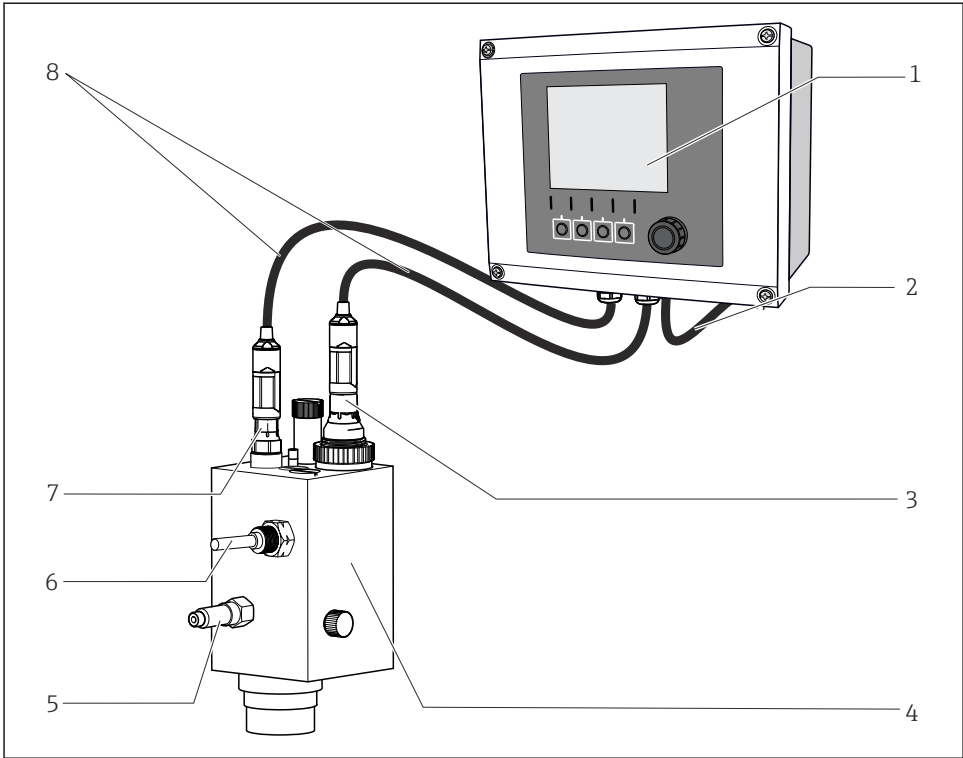
- CCS120D 消毒剂传感器（覆膜法）
- Flexdip CYA112 浸入式安装支架
- CYK10、CYK20 测量电缆
- 变送器，例如 Liquiline CM44x 或 CM44xR
- 选配：延长电缆 CYK11
- 选配：Flowfit CCA250 流通式安装支架（可以同时安装另一支 pH/ORP 电极）



A0038294

图 3 测量系统示意图

- 1 CYH112 安装支座 (立柱)
- 2 变送器
- 3 防护罩
- 4 CYH112 安装支座 (横杆)
- 5 固定带
- 6 CYA112 安装支架 (灰底)
- 7 CCS120D 消毒剂传感器 (覆膜法, $\varnothing 25$ mm)



A0007341

图 4 测量系统示意图

- 1 Liquiline CM44x 变送器
- 2 变送器供电电缆
- 3 消毒剂传感器 CCS120D (覆膜法, $\varnothing 25$ mm)
- 4 Flowfit CCA250 流通式安装支架
- 5 Flowfit CCA250 流通式安装支架进水口
- 6 接近开关 (选配)
- 7 CPS31D pH 电极
- 8 CYK10 测量电缆

5.2.2 准备安装传感器

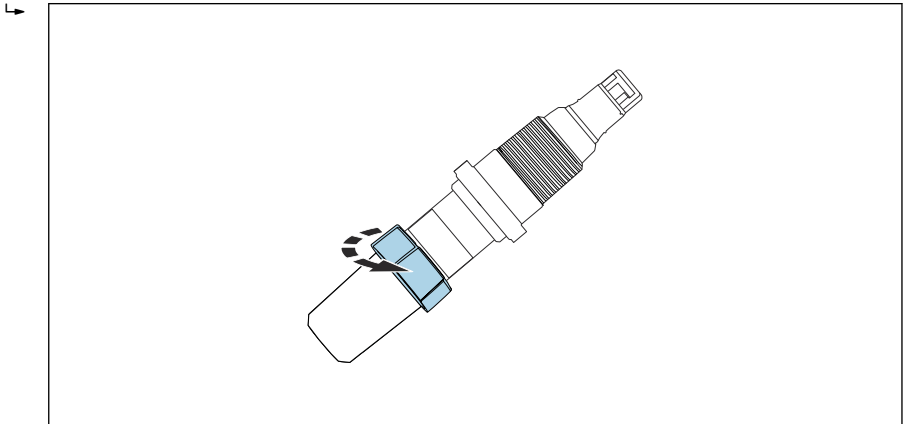
拆除安装在传感器上保护帽

注意


负压导致传感器覆膜帽损坏。

▶ 如果传感器安装有保护帽，小心拆除保护帽。

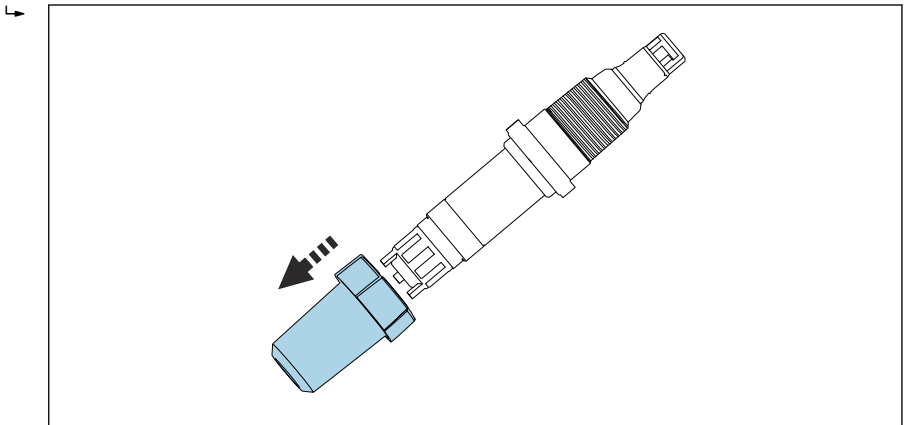
1. 运输过程中和储存状态下的传感器上安装有保护帽：首先，旋转保护帽的顶部，松开保护帽。




A0037884

-  5 旋转保护帽的顶部，松开保护帽


2. 小心拆除传感器上的保护帽。



A0037885

-  6 小心拆除保护帽

向覆膜帽中充注电解液

 注意安全数据表中的信息，确保安全使用电解液。


注意

损坏覆膜和电极，产生气泡

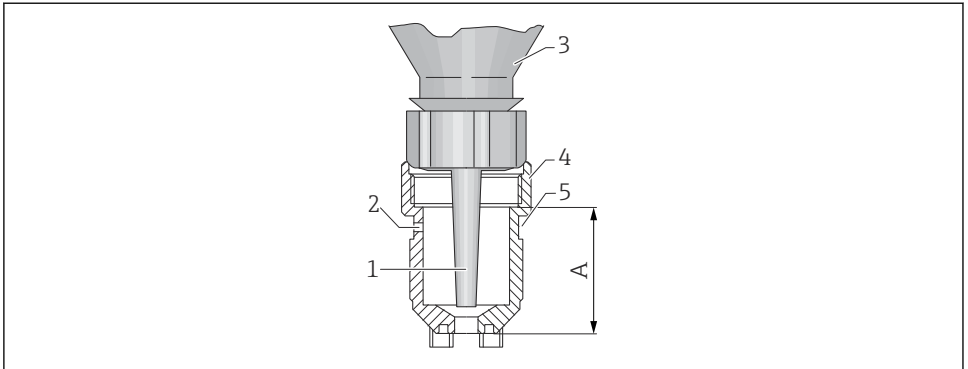
可能出现测量误差，甚至测量点完全故障

- ▶ 避免覆膜和电极损坏。
- ▶ 电解液为中性化学药剂，不会危害人类健康。但是，禁止吞食，避免接触眼睛。
- ▶ 使用后盖好电解液瓶。禁止使用其他容器盛放电解液。
- ▶ 电解液的存放期不得超过 1 年。禁止使用已发黄的电解液。注意标签上的质保期。
- ▶ 向覆膜帽中充注电解液时，应避免出现气泡。
- ▶ 覆膜帽只能使用一次。
- ▶ 电解液瓶应倒置存放(头朝底)，以确保轻松倒出粘性电解液，尽量减少气泡。小气泡不是问题。大气泡会上升到覆膜帽的上边缘。

向覆膜帽充注电解液

 传感器出厂时是干的。使用传感器之前，应向覆膜帽充注电解液。

1. 打开电解液瓶。将配套瓶嘴拧至电解液瓶上。
2. 挤出多余的空气。
3. 将电解液瓶置于覆膜帽上。
4. 逐步操作，缓慢地将电解液挤压注入覆膜帽中，直至到达螺纹下缘处。平稳取出电解液瓶。
5. 缓慢拧紧覆膜帽，直至止动位置处。多余的电解液会从阀门和沿螺纹流出。
6. 如需要，敲打传感器，使用布擦干覆膜帽。
7. 使用洁净的中性强水流彻底清洁瓶口，保证电解液已被完全冲洗干净。
8. 在变送器上复位电解液工作小时数计数器。详细信息参见变送器的《操作手册》。



A0037963

图 7 覆膜帽与电解液瓶


- 1 瓶口
- 2 通风孔
- 3 电解液瓶
- 4 覆膜帽
- 5 软管密封
- A 电解液液位

5.2.3 在 CCA250 安装支架中安装传感器

Flowfit CCA250 流通式安装支架设计用于安装传感器。它可以安装 pH 电极和 ORP 电极，还可以安装余氯或二氧化氯传感器。使用针阀将流量控制在 30 ... 120 l/h (7.9 ... 31.7 gal/h) 范围内。

安装过程中请注意以下几点：


- ▶ 保证介质流量不低于 30 l/h (7.9 gal/h)。如果介质流量低于 30 l/h (7.9 US.gal/h) 或完全停滞，感应式接近开关可以检测出此状况。
- ▶ 如果介质回流至溢流池、管路或类似容器中，必须确保介质回流通通过传感器时不会产生超过 1 bar (14.5 psi) 的压力，且必须为恒定值。
- ▶ 避免传感器上出现负压，例如介质回流至泵入口处产生的负压。
- ▶ 为了避免发生黏附，重度污染水样需要首先经过过滤处理。

 详细安装指南参见安装支架的《操作手册》。

5.2.4 在其他安装支架中安装传感器

使用其他流通式安装支架时，请确保：

- ▶ 必须始终确保隔膜上的流速不低于 15 cm/s (0.49 ft/s)。
- ▶ 流向始终朝上。必须去除夹杂的气泡，确保不会聚集在覆膜前方。
- ▶ 被测介质直接通过覆膜。


 详细安装指南参见安装支架的《操作手册》。

5.2.5 在浸入式安装支架 CYA112 中安装传感器

此外，传感器可以安装在带 NPT 3/4" 螺纹连接的浸入式安装支架中，例如 CYA112。

安装过程中请注意以下几点：

- ▶ 禁止扭转测量电缆。建议：使用快拆式紧固件。
- ▶ 建议在安装支架的 NPT 3/4" 螺纹接头上缠绕一层薄薄的 PTFE 胶带，改进密封效果。

 详细安装指南参见安装支架的《操作手册》。

5.3 安装后检查

1. 检查覆膜，确保已密封且无损坏。
 - ↳ 如需要，请更换覆膜。
2. 传感器是否安装在安装支架中？未悬挂安装在电缆上？
 - ↳ 仅允许将传感器安装在安装支架中，或通过过程连接直接安装。

6 电气连接



小心

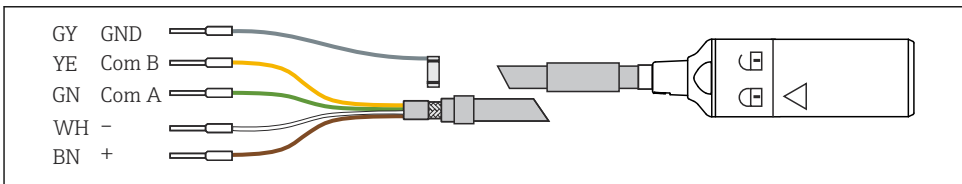
设备带电

接线错误可能导致人员受伤！

- ▶ 仅允许认证电工执行电气连接操作。
- ▶ 电工必须事先阅读《操作手册》，理解并遵守其中的各项规定。
- ▶ 进行任何接线操作之前必须确保所有电缆均不带电。

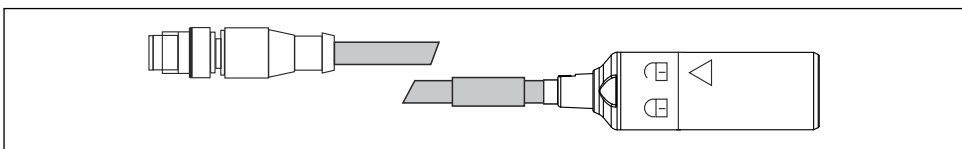
6.1 连接传感器

将连接至变送器，使用测量电缆 CYK10 或 CYK20 连接。




A0024019

 8 测量电缆 CYK10/CYK20



A0018861

 9 电气连接（带 M12 插头）示意图

6.2 确保防护等级

仅进行本《操作手册》明确允许的必须机械和电气连接，仪表可以在出厂前完成接线。

► 操作时需要特别注意。

否则无法保证产品各种防护功能（防护等级（IP）、电气安全性、EMC 抗干扰能力）；例如 盖板掉落或电缆末端松动。

6.3 连接后检查

设备状况和规格参数	说明
传感器、安装支架或电缆的外观是否完好无损？	外观检查
电气连接	说明
安装后的电缆是否不受外力的影响，并且无缠绕？	
电缆芯的去皮长度是否足够，且已正确固定安装在接线端子中？	检查安装（轻轻向外拉动）
所有螺丝接线端子是否均已牢固拧紧？	拧紧接线端子
所有电缆入口是否均已安装、拧紧和密封？	侧旁安装的电缆入口的连接电缆向下弯曲，保证水自由滴落。
所有电缆入口是否均朝下安装或侧旁安装？	

7 调试

7.1 功能检查

首次上电调试仪表前，务必确保：

- 传感器已正确安装到位。
- 电气连接正确。
- 覆膜帽中有充足的电解液，变送器未显示电解液耗尽的警告信息。



注意安全数据表中的信息，确保安全使用电解液。



在调试后，始终保持传感器湿润。

警告

过程介质泄漏

存在高压、高温或化学危险品导致人员受伤的风险

- ▶ 带清洗系统的安装支架在加压前，务必确保系统的所有连接均正确。
- ▶ 如果无法可靠建立正确连接，禁止在过程中安装。

7.2 向覆膜帽中充注电解液

向覆膜帽充注电解液

传感器出厂时是干的。

- ▶ 在调试传感器 → 18 之前，向覆膜帽充注电解液。

7.3 传感器极化

变送器在工作电极和反电极上施加电压，工作电极表面发生极化反应。因此，接通连接有传感器的变送器的电源后，必须在极化反应完成后才能标定传感器。

极化时间：→ 34

7.4 传感器标定

DPD 参比测量

进行测量系统的标定时，需要使用 DPD-1/DPD-3 比色法。余氯与二乙基对苯二胺发生化学反应，显现红色。另外，也可使用 DPD 4 比色法。

使用光度计测量，例如 PF-3 → 32。光度计显示氯的浓度。

要求

传感器输出稳定的读数值（至少 5 分钟内无测量值漂移或波动）。满足下列条件即可认为符合要求：

- 完成极化反应
- 流量稳定，且处于允许流量范围内
- 传感器温度和介质温度相同
- pH 值在允许范围内

零点校正

覆膜法传感器具有良好的零点稳定性，无需进行零点校正。

斜率标定



如遇以下情形必须执行斜率标定：

- 更换覆膜帽后
- 更换电解液后

应用条件对传感器斜率有很大影响。必须相应调节斜率标定间隔。

定期重复斜率标定。



建议的标定间隔：→ 图 26

1. 确保恒定 pH 值和介质温度。
2. 采取有代表性的样品用于 DPD 测量，采样位置尽可能靠近传感器。如有采样阀，可通过采样阀取样。
3. 使用 DPD 方法确定余氯浓度。
4. 在变送器中输入测量值（参见变送器的《操作手册》）。
5. 为了实现更高测量精度，数小时后或 24 小时后使用 DPD 法校验标定结果。


8 诊断和故障排除

需要对整个测量点进行故障排除，包括：

- 变送器
- 电气接头和连接线
- 安装支架
- 传感器

下表中主要列举了传感器故障原因。进行故障排除前，必须首先确保满足下列条件：


- 余氯浓度在传感器的测量范围内(使用 DPD-1/DPD-3 比色法检查)→ 图 33。
- pH 值在传感器的 pH 范围内→ 图 35。
- 温度在传感器的温度范围内→ 图 34。
- 电导率在传感器的电导率范围内→ 图 35。
- 在“温度补偿”模式下测量（通过变送器 CM44x 设置），或完成传感器标定后温度恒定不变
- 介质流量不得低于 30 l/h (7.9 gal/h)（传感器安装在 CCA250 流通式安装支架中，红条标记）

 如果传感器测量值与 DPD 测定值存在明显偏差，首先应考虑 DPD 光度计的所有可能功能故障（参见光度计的《操作手册》）。如需要，反复多次 DPD 测量。

错误	可能的原因	补救措施
无数值显示，传感器电流为 0	变送器无供电电压	▶ 接通电源
	传感器和变送器间的连接电缆断路	▶ 连接电缆
	覆膜帽中未充注电解液	▶ 使用新鲜的电解液充注覆膜帽→ 图 26
	无流入介质	▶ 保证正常介质流动，清洗过滤单元
	零点发生漂移	<ol style="list-style-type: none"> 1. 检查反电极的状况。 2. 变送器恢复出厂设置。
显示值明显偏高	传感器未完成极化反应	▶ 等待极化反应完成
	覆膜失效	▶ 更换覆膜帽
	传感器杆上出现并联电阻（例如水汽接触）	<ul style="list-style-type: none"> ▶ 卸下覆膜帽，擦拭阴极，确保彻底干燥 ▶ 如果变送器的显示值未归零，表明存在分流：更换传感器。
	外部氧化物干扰传感器工作	▶ 检查介质和化学药剂
	DPD 化学药剂过旧	▶ 更换 DPD 化学药剂。
	pH 值 < pH 5	▶ 保持在允许的 pH 范围内(pH 5.5 ... 9.5)。

错误	可能的原因	补救措施
显示值明显偏低	覆膜帽未完全拧紧	<ul style="list-style-type: none"> ▶ 使用新鲜的电解液充注覆膜帽 → 26 ▶ 拧紧覆膜帽
	覆膜被污染	▶ 清洗覆膜 → 26
	覆膜前存在气泡	▶ 消除气泡
	工作电极和覆膜间存在气泡	<ul style="list-style-type: none"> ▶ 卸下覆膜帽，加注电解液 ▶ 从外部轻敲覆膜帽，消除气泡 ▶ 拧上覆膜帽
	流入介质的流量过小	▶ 保证正常流量
	外部氧化物干扰 DPD 参比测量	▶ 检查介质和化学药剂
	使用有机消毒剂	<ul style="list-style-type: none"> ▶ 使用合适的试剂（例如符合 DIN 19643 标准的试剂，可能首先需要更换水） ▶ 正确选择参比系统
	极化时间过短	▶ 等待极化反应完成
	pH 值	▶ 保持在允许的 pH 范围内 (pH 5.5 ... 9.5)。
	覆膜帽中未充注电解液	▶ 使用新鲜的电解液充注覆膜帽 → 26
显示值剧烈波动	覆膜破洞	▶ 更换覆膜帽
	介质压力发生变动	▶ 调节介质

9 维护

 注意安全数据表中的信息，确保安全使用电解液。

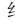



及时采取必要预维护措施，确保整个测量系统的操作安全可靠。

注意

对过程和过程控制的影响

- ▶ 任何系统操作都必须考虑其对过程控制和测量过程本身的潜在影响。
- ▶ 为了您的安全，必须使用原装附件。使用原装部件进行维护，才能保证原有功能、测量精度和可靠性。

9.1 维护计划

间隔时间	维护操作
覆膜上存在可见沉积（生物膜、结垢）	清洗传感器覆膜 →  26
电极上存在可见污染物	清洗传感器中的电极
建议的标定间隔： <ul style="list-style-type: none"> ▪ 饮用水、工业用水、工艺用水、冷却水：取决于具体条件(1 至 4 周一次) ▪ 泳池：每周一次 ▪ 涡流浴池：每天一次 	传感器标定
<ul style="list-style-type: none"> ▪ 更换覆膜帽 ▪ 同标称斜率相比，当前斜率过大或过小，覆膜帽无可见损坏或附着污染物 	使用新鲜的电解液充注覆膜帽 →  26
<ul style="list-style-type: none"> ▪ 存在油脂或油膜沉积（覆膜上出现深色或透明斑点） ▪ 斜率过大或过小，或传感器电流噪声太大 ▪ 传感器电流受温度影响较大（温度补偿失效） 	更换覆膜帽 →  27
如果在反电极上发现可见的银色或发白(棕色/灰色或黄色/绿色变色不是问题)	再生传感器 →  29

9.2 维护任务


9.2.1 清洗传感器

清洗传感器覆膜

如果覆膜上存在可见污染物，参照以下步骤操作：

1. 从流通式安装支架中取出传感器。
2. 仅允许通过机械方式清洗覆膜，使用温水喷射清洗。

9.2.2 使用新鲜的电解液充注覆膜帽

 注意安全数据表中的信息，确保安全使用电解液。

注意**损坏覆膜和电极，产生气泡**

可能出现测量误差，甚至测量点完全故障

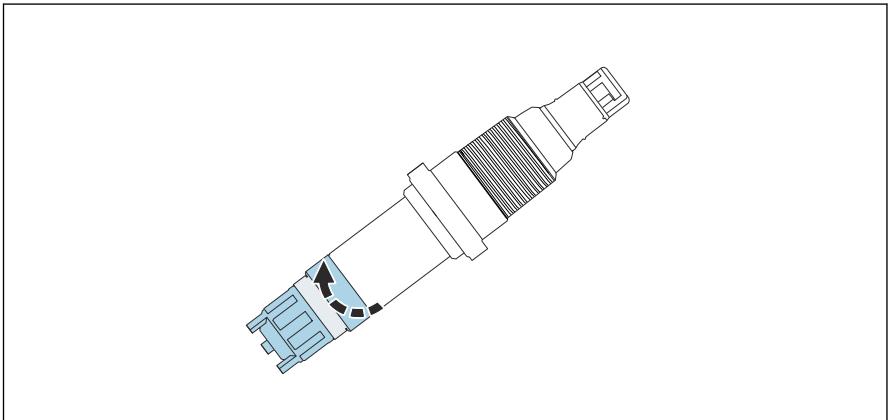
- ▶ 避免覆膜和电极损坏。
- ▶ 电解液为中性化学药剂，不会危害人类健康。但是，禁止吞食，避免接触眼睛。
- ▶ 使用后盖好电解液瓶。禁止使用其他容器盛放电解液。
- ▶ 电解液的存放期不得超过 1 年。禁止使用已发黄的电解液。注意标签上的质保期。
- ▶ 向覆膜帽中充注电解液时，应避免出现气泡。
- ▶ 覆膜帽只能使用一次。

向覆膜帽充注电解液 → 图 18**9.2.3 更换覆膜**

1. 从流通式安装支架中取出传感器。
2. 拆除覆膜帽 → 图 27。
3. 使用新的电解液充注覆膜帽 → 图 18。
4. 检查密封环的状况，检查传感器杆上是否安装了密封环。
5. 将新覆膜帽拧至传感器杆上 → 图 28。
6. 在变送器上复位覆膜帽工作小时数计数器。详细信息参见变送器的《操作手册》。

拆除覆膜帽

- ▶ 小心旋转并拆除覆膜帽。

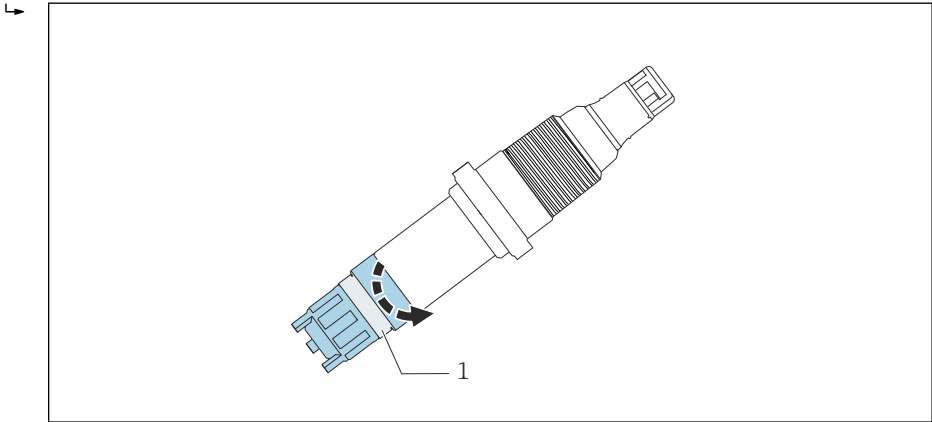


A0037888

- ▣ 10 小心旋转覆膜帽。

将覆膜帽重新拧至传感器上。

- ▶ 将覆膜帽拧至传感器杆上：握住传感器杆。保证减压阀洁净。



A0037889

📌 11 拧上覆膜帽：保证减压阀洁净。

1 减压阀

9.2.4 储存传感器

如果暂停测量：

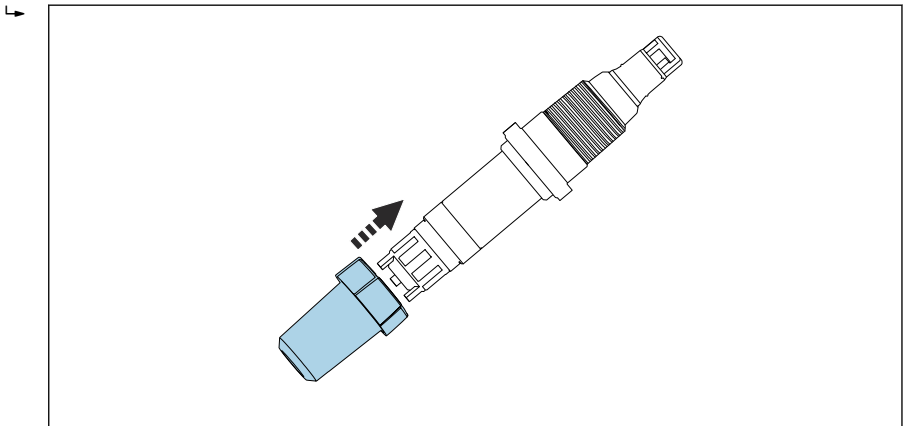
1. 从安装支架中取出传感器。
2. 拧下覆膜帽并予以处置。
3. 使用干净的温水彻底冲洗电极，确保无电解液残留。
4. 晾干电极。
5. 在电极上拧上新的覆膜帽，不要拧过紧。
6. 将保护帽安装在传感器上 → 📌 29。
7. 重新调试的步骤与初始调试步骤相同 → 📌 22。



确保长期停用的传感器不被生物污染。使用高浓度氯去除介质中的有机沉积物，例如细菌膜。

将保护帽安装在传感器上

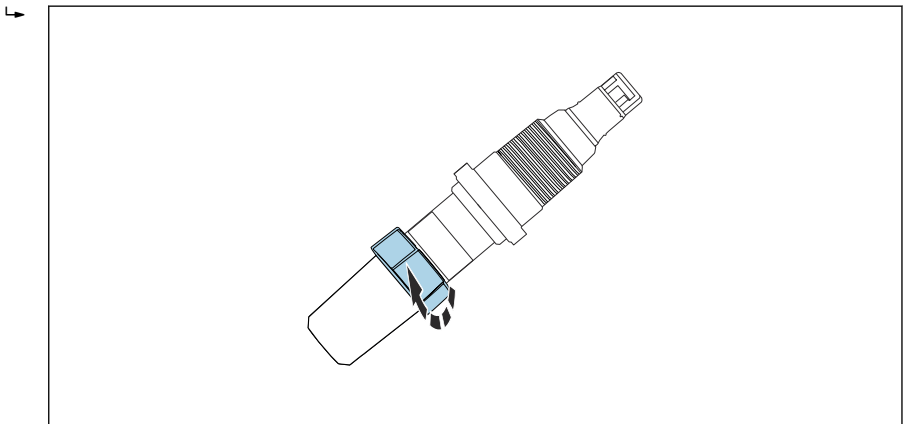
1. 为了确保传感器拆除后覆膜仍湿润，重新向保护帽中加注清水。



A0037886

- ☞ 12 将保护帽小心地旋转安装在覆膜帽上。

2. 保护帽顶部固定在开口位置处。
将保护帽小心地旋转安装在覆膜帽上。
3. 旋转保护帽顶部，固定保护帽。



A0037887

- ☞ 13 旋转保护帽顶部，固定保护帽

9.2.5 再生传感器

在测量过程中，化学反应逐渐消耗传感器内的电解液。在传感器工作过程中，出厂时在反电极上的灰色卤化银层将逐渐增厚。但是，对工作电极无影响。

卤化银层的颜色改变可以表明工作电极上的化学反应。因此，目视检查反电极的灰棕色未发生改变。如果反电极颜色发生变化，例如出现斑点、变成白色或银色，传感器必须再生处理。

- ▶ 将传感器返回制造商。

10 维修

10.1 备件

详细备件信息请登陆网址上的“备件搜索工具”查询：

www.endress.com/spareparts_consumables

10.2 返厂

产品需维修或进行工厂标定、订购型号错误或发货错误时，必须返厂。Endress+Hauser 是 ISO 认证企业，依据相关法规规定的特定程序进行接液产品的处置。

为了能够快速、安全且专业地进行设备返厂：

- ▶ 参照网站 www.endress.com/support/return-material 上提供的设备返厂步骤和条件说明。

10.3 处置

设备内含电子部件。必须作为电子垃圾进行废弃处理。

- ▶ 严格遵守当地法规。

11 附件

以下为本文档发布时可提供的重要附件。

► 未列举附件的详细信息请联系 Endress+Hauser 当地销售中心。

11.1 设备专用附件

CCS120 和 CCS120D 套件: 维护套件

- 2 个覆膜帽; 1 瓶电解液 (50 ml (1.69 fl.oz))
- 订货号: 71412917

CCS120 和 CCS120D 套件: 电解液

- 1 瓶电解液 (50 ml (1.69 fl.oz))
- 订货号: 71412916

CCS120 和 CCS120D 套件: Viton 垫圈

- 2 个 Viton 垫圈
- 订货号: 71105209

Memosens 电缆 CYK10

- Memosens 数字式传感器
- 产品主页上的 Configurator 产品选型软件: www.endress.com/cyk10



《技术资料》TI00118C

Memosens 电缆 CYK11

- 延长电缆, 适用于 Memosens 数字式传感器
- 产品主页上的 Configurator 产品选型软件: www.endress.com/cyk11



《技术资料》TI00118C

Memosens 电缆 CYK20

- 连接 Memosens 数字式传感器
- 产品主页上的 Configurator 产品选型软件: www.endress.com/cyk20

Flowfit CCA250

- 流通式安装支架, 适用于余氯传感器和 pH/ORP 电极
- 产品选型表: www.endress.com/cca250



《技术资料》TI00062C

Flexdip CYA112

- 浸入式安装支架, 用于水和污水测量
- 模块化安装支架系统, 用于在敞口池、明渠和敞口罐中安装传感器
- 材质: PVC 或不锈钢
- 产品主页上的 Configurator 产品选型软件: www.endress.com/cya112



《技术资料》TI00432C

光度计 PF-3

- 紧凑型手持光度计，用于余氯测量
- 彩色试剂瓶，清晰标识有试剂添加指南
- 订货号：71257946

COY8

溶解氧传感器和消毒剂传感器用零点凝胶

- 无氧和无氯凝胶，用于对溶解氧和消毒剂测量单元进行验证、零点标定和调节
- 产品主页上的 Configurator 产品选型软件：www.endress.com/coy8



《技术资料》TI01244C

12 技术参数

12.1 输入

12.1.1 测量变量

总氯：

余氯： [mg/l、μg/l、ppm、ppb]

- 次氯酸 (HOCl)
- 次氯酸根(OCl⁻)

结合氯 (氯胺)

有机结合氯 (例如氰尿酸衍生物)

温度 [°C、°F]

12.1.2 测量范围

0.1 ... 10 mg/l (ppm)

12.1.3 信号电流

2.4 ... 5.4 nA / 1 mg/l (ppm)

12.2 性能参数

12.2.1 参考操作条件

温度	30 °C (86 °F)
pH 值	pH 7.2

12.2.2 响应时间

T_{90} 约 60 秒 (随浓度变化, 数值会增大或减小)

12.2.3 传感器的测量值分辨率

0.01 mg/l (ppm)

12.2.4 标称斜率

4 nA / 1 mg/l (ppm) , 在参考操作条件下

12.2.5 长期漂移

< ±3 % / 月

12.2.6 极化时间

初始调试	最长 24 小时
更换覆膜帽后	通常为 1...6 小时
重新调试	倒入约 4...24 小时

12.2.7 电解液使用寿命

3...6 个月(取决于水质)

12.2.8 覆膜帽使用寿命

充注有电解液	通常为 3 至 6 个月, 与实际水质相关
未充注电解液	超过 2 年 (25 °C (77 °F)时)

12.3 环境条件

12.3.1 环境温度范围

5...45 °C (41...113 °F), 温度稳定

12.3.2 储存温度

未充注电解液	-20 ... 60 °C (-4 ... 140 °F)
--------	-------------------------------

12.3.3 防护等级

IP68

12.4 过程条件

12.4.1 过程温度

5...45 °C (41...113 °F), 温度稳定

12.4.2 过程压力

传感器安装在 Flowfit CCA250 流通式安装支架中使用时, 最大耐受 1 bar (14.5 psi)绝压

12.4.3 pH 范围

pH5.5 ... 9.5

与 pH 值的关系: 从 pH 7 增大到 pH 8: 余氯降低约-10%

12.4.4 电导率范围

0.03 ... 40 mS/cm

12.4.5 流量

CCA250

- 最优流量范围: 40 ... 60 l/h (10.6 ... 15.8 gal/h)
- 最小流量: 30 l/h (7.9 gal/h)
- 最大流量: 100 l/h (26.4 gal/h)

12.4.6 最小流量

- 最优流量范围: 20...30 cm/s
- 最小流量: 15 cm/s
- 最大流量: 50 cm/s

12.5 机械结构

12.5.1 外形尺寸

→  13

12.5.2 重量

75 g (2.65 oz)

12.5.3 材质

传感器杆	PVC
覆膜	PET
覆膜帽	PPE
卡环	PTFE
软管密封	硅橡胶
电极	PMMA

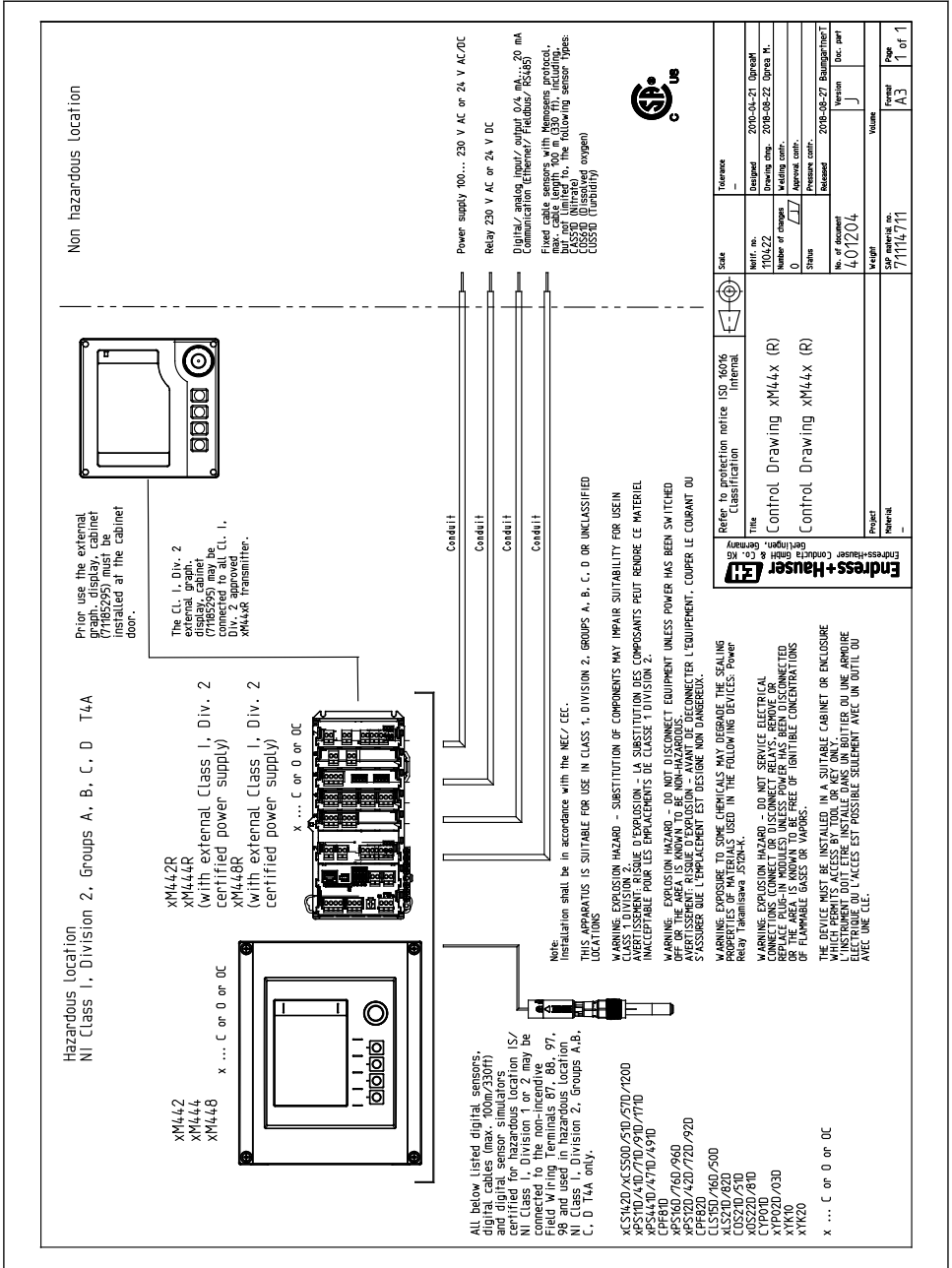
12.5.4 电缆规格

max. 100 m (330 ft), 含延长电缆

13 在 Cl. I Div. 2 防爆区中安装和使用传感器

在特定危险环境中使用的无火花型设备:

- cCSAus Cl. I Div. 2
- A、B、C、D 组气体
- 温度等级 T6, -5°C (23°F) $< T_a < 55^{\circ}\text{C}$ (131°F)
- 控制图示: 401204



索引

A

安全图标	4
安全指南	5
安装	
安装位置	12
传感器	14
检查	20
浸入式安装支架	20
流通式安装支架	19
安装后检查	22
安装位置	12
安装指南	12

B

备件	31
标称斜率	34

C

材质	35
参考操作条件	34
测量变量	33
测量范围	33
测量系统	14
测量信号	8
测量原理	7
测量值分辨率	34
储存	28
储存温度	34
处置	31
传感器	
安装	14
标定	22
储存	28
极化	22
连接	20
清洗	26
再生	29

D

到货验收	10
电解液使用寿命	34
电缆规格	36
电气连接	20
对测量信号的影响	
流量	8

温度	8
pH 值	8

F

返厂	31
防爆认证	11
防护等级	
技术参数	34
确保	21
符合性声明	11
附件	32

G

工作原理	7
功能检查	22
供货清单	11
故障排除	24
过程条件	35
过程温度	35
过程压力	35

H

环境条件	34
环境温度范围	34

J

极化时间	34
技术参数	
过程条件	35
环境条件	34
机械结构	35
输入	33
性能参数	34
检查	
安装	20
功能	22
连接	21
浸入式安装支架	20

L

连接	
检查	21
确保防护等级	21
流量	8, 35
流通式安装支架	19

M

铭牌 10

P

pH 范围 35

pH 值 8

Q

清洗 26

S

设备描述 7

W

维护计划 26

维护任务 26

维修 31

温度 8

X

响应时间 34

信息图标 4

性能参数 34

Y

用途 5

Z

再生 29

长期漂移 34

诊断 24

指定用途 5

重量 35

最小流量 35



71431496

www.addresses.endress.com
