

# 技术资料

## Memosens COS51E

覆膜法溶解氧传感器，适用各类水、污水和公用工程应用场合

### 采用 Memosens 2.0 数字技术

#### 应用领域

典型应用如下：

- 污水处理厂：
  - 活性污泥池氧气控制
  - 工艺用水处理和监测
- 自来水厂：
  - 饮用水状态监测
  - 河流、湖泊或海洋水质监测
- 公用工程应用：
  - 生物处理氧气控制
  - 工艺用水处理和监测

通过 ATEX、IECEX、CSA C/US、NEPSI、JPN 和 INMETRO 认证，允许在防爆 0 区、防爆 1 区和防爆 2 区中使用。通过 CSA C/US 认证，允许在防爆区（爆炸性气体环境）Cl. I, Div. 1 中使用。也适用于在 Cl. I, Div. 2 中使用。

#### 优势

- 长期稳定性高，维护间隔时间长
- 智能型自监测传感器
  - 传感器内存储参数记录，方便追溯
  - 内置电解液充注次数计数器
- 标定要求低，在空气中简单标定即可



## 功能与系统设计

### 测量原理

在电流式溶解氧测量过程中，氧分子通过膜扩散，在工作电极上还原为氢氧根离子 (OH<sup>-</sup>)。在反电极上，银被氧化成银离子 (Ag<sup>+</sup>) (这就形成了卤化银层)。工作电极上释放电子，反电极上吸收电子，于是引起电流。在恒定条件下，该电流与介质中的氧含量成正比。电流在变送器中转换，并在显示器上显示为氧浓度 (mg/l、ug/l、ppm、ppb 或 Vol%、ppmVol、原始值 nA)、氧饱和度 (% SAT) 或氧分压 (hPa)。

### 恒电位三电极系统

高阻抗、无电流的参比电极，有效提高了测量精度。在阳极形成的溴化银或氯化银层导致电解液中的溴化银或氯离子被耗尽。传统的双电极覆膜传感器会增加信号漂移。

三电极系统则不同：

参考电极记录溴化物或氯化物浓度的变化，内部调节电路使工作电极保持恒定电位。其优点是具有更高的信号精度和显著延长的标定间隔。

### 测量系统

整套测量系统包括：

- 一个 Memosens COS51E 溶解氧传感器
- 一台变送器，参见表
- 一根测量电缆，例如 CYK10
- 可选：一个安装支架，例如 CYA112 浸入式安装支架或 COA451 可伸缩式安装支架
- 可选：一个 CYH112 安装支座
- 可选：一个清洗单元，带压缩空气系统
- 可选：其他保护罩 (71096199)

变送器	Memosens COS22E- 标准型传感器，痕量氧传感器
Liquiline CM44x	电缆：CYK10
Liquiline CM42	电缆：CYK10
Liquiline Mobile CML18	电缆：CYK20
第三方变送器	Memosens 配套电缆

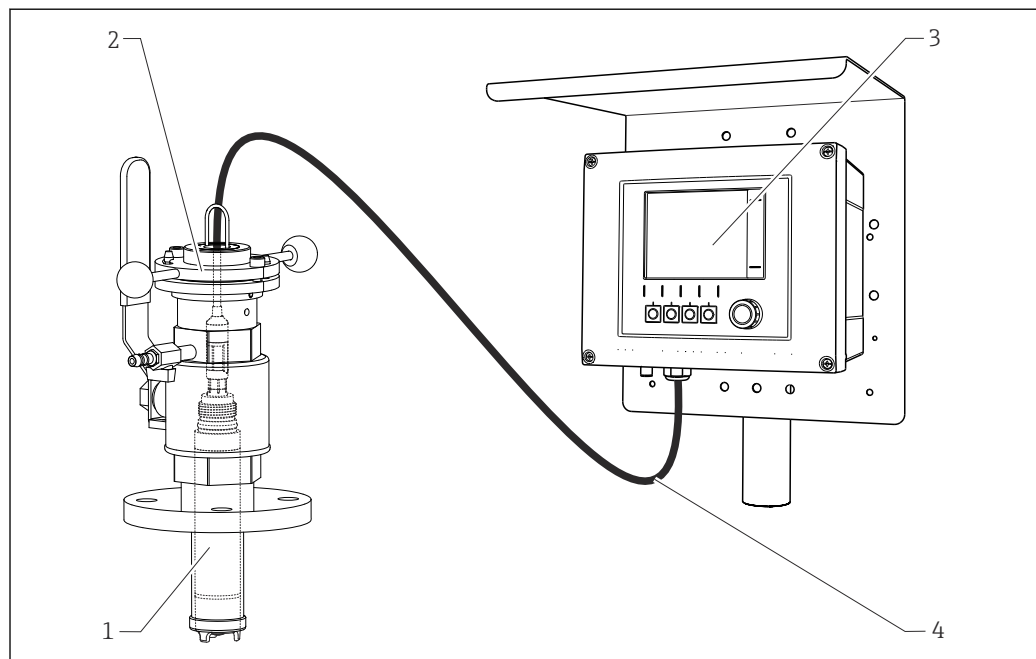


图 1 测量系统示例，连接 Memosens 数字式传感器 COS51E

- 1 Memosens COS51E 溶解氧传感器
- 2 COA451 可伸缩式安装支架
- 3 CYK10 测量电缆
- 4 Liquiline CM44

## 可靠性

### 可靠性

Memosens 技术对传感器中的测量值进行数字化处理，测量值以。优点如下：

- 出现传感器故障，或发生传感器和变送器连接中断时，系统自动发出错误信息。
- 及时快速检测错误，提高了测量点的稳定性。

### 可维护性

#### 操作简单

Memosens 数字式传感器内置电子部件，储存标定参数和其他信息（例如：总运行小时数或极端工况下的累计工作小时数）。一旦传感器成功连接变送器，传感器参数立即自动传输至变送器中，用于计算当前测量值。标定数据存储于传感器内，因此可以在测量点之外进行传感器标定和校准。优点如下：

- 可以在测试实验室的最佳外部工况下轻松标定传感器，提高了标定质量。
- 使用预标定传感器快速便捷地替换现有传感器，显著提升了测量点的可用性。
- 基于传感器参数可以精准测定维护间隔时间，支持预维护。
- 在外部存储介质和应用程序中归档记录传感器历史文件。
- 可通过传感器的历史记录确定其应用范围。

### 完整性

通过非接触式连接进行感应式测量值传输，Memosens 确保了最高过程安全性，优点如下：

- 消除了潮湿对测量的影响。
  - 接头连接不会出现腐蚀
  - 潮湿不会引起测量值偏差
  - 接头系统可以在水下连接
- 变送器与介质电气隔离。
- 数字式测量值传输的屏蔽措施确保了电磁兼容安全性(EMC)。

## 输入

### 测量变量

溶解氧[mg/l, µg/l, ppm, ppb, %SAT, %Vol, ppmVol]

温度[°C, °F]

### 测量范围

- 0...100 mg/l
- 0...2000 hPa
- 0.00...1000 % SAT

## 电源

### 电气连接

连接传感器和变送器，使用测量电缆 CYK10 连接。

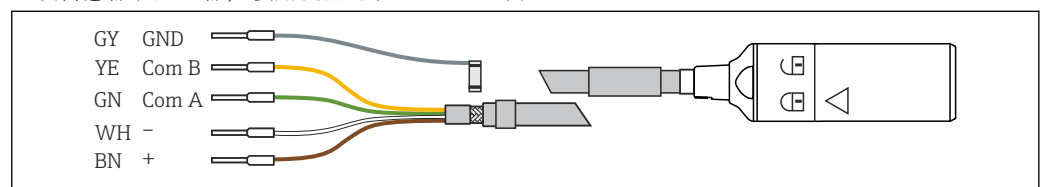


图 2 测量电缆，例如 CYK10 或

A0024019

## 性能参数

响应时间 <sup>1)</sup>	在 20 °C (68 °F) 温度下:	
	<ul style="list-style-type: none"> <li>■ COS51E-****TN (黑色覆膜帽, 用于标准响应时间) :           <ul style="list-style-type: none"> <li>■ t<sub>90</sub>: 3 分钟</li> <li>■ t<sub>98</sub>: 8 分钟</li> </ul> </li> <li>■ COS51E-****TF (白色覆膜帽, 用于快速响应时间) :           <ul style="list-style-type: none"> <li>■ t<sub>90</sub>: 30 秒</li> <li>■ t<sub>98</sub>: 90 秒</li> </ul> </li> </ul>	
参考操作条件	参考温度:	20 °C (68 °F)
	参考压力:	1013 hPa (15 psi)
	参考应用:	饱和空气水
空气中的信号电流	COS51E-****TN (黑色覆膜帽)	约 300 nA
	COS51E-****TF (白色覆膜帽)	约 1100 nA
零点电流	小于空气中信号电流的 0.1 %	
最大测量误差 <sup>2)</sup>	COS51E-****TN (黑色覆膜帽) :	≤ 测量值的±1 %
	COS51E-****TF (白色覆膜帽) :	≤ 测量值的±1 %
检出限 (LOD) <sup>3)</sup>	COS51E-****TN (黑色覆膜帽) :	10 ppb
	COS51E-****TF (白色覆膜帽) :	5 ppb
定量限 (LOQ) <sup>3)</sup>	COS51E-****TN (黑色覆膜帽) :	20 ppb
	COS51E-****TF (白色覆膜帽) :	10 ppb
重复性	COS51E-****TN (黑色覆膜帽) :	20 ppb
	COS51E-****TF (白色覆膜帽) :	100 ppb
长期漂移 <sup>4)</sup>	零点漂移:	< 0.1 % (每周)
	测量范围偏差:	< 0.1 % (每周)
极化时间	小于 60 分钟	
固有耗氧量	<ul style="list-style-type: none"> <li>■ COS51E-****TN: 约 90 ng/h, 空气 25 °C (77 °F)</li> <li>■ COS51E-****TF: 约 270 ng/h, 空气, 25 °C (77 °F)</li> </ul>	
电解液	碱性盐液	

## 安装

### 安装指南

#### 注意

如果不使用安装支架安装传感器, 存在电缆断裂或传感器丢失风险!

- ▶ 禁止使用电缆悬挂安装传感器!

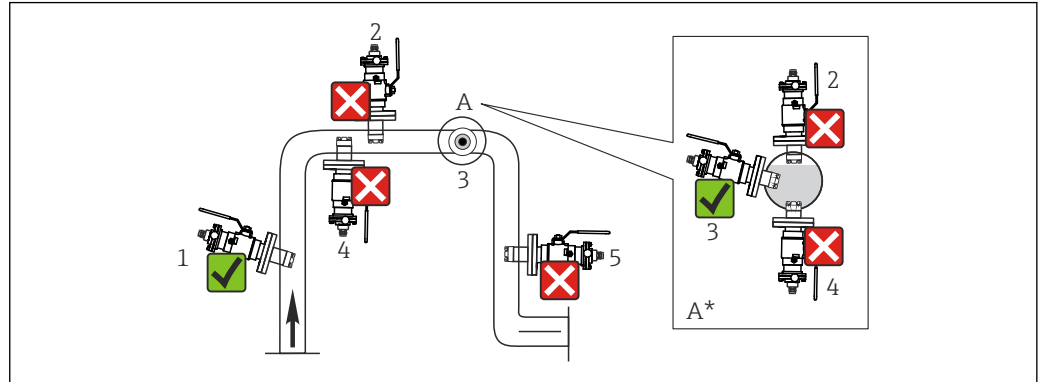
### 安装方向

- 1) 经过出厂检测的所有传感器的平均值
- 2) 在符合 IEC 60746-1 标准规定的标称操作条件下的测量数据
- 3) 符合 ISO 15839 标准。测量误差已考虑传感器和变送器 (测量回路) 的测量不确定性。但是不包含标液不确定性和实际操作导致的误差。
- 4) 在恒定条件下

## 安装实例

### COA451 可伸缩式安装支架

安装支架安装在容器和管道中。因此必须使用合适的过程连接。  
将安装支架安装在均匀流体位置处。管道直径必须至少为 DN 80。



A0045980

图 3 可伸缩式安装支架的允许和禁止安装位置

- 1 上升管，最佳位置
- 2 水平管，传感器自上而下，由于气垫或泡沫形成，因此不允许使用
- 3 水平管，允许以一定角度横向安装（根据传感器型号）
- 4 不建议倒装传感器
- 5 竖直向下管道，不允许使用
- A 细节图 A（俯视图）
- A\* 细节图 A，旋转 90°（侧视图）
- ✓ 允许安装角度
- ✗ 禁止安装角度

#### 注意

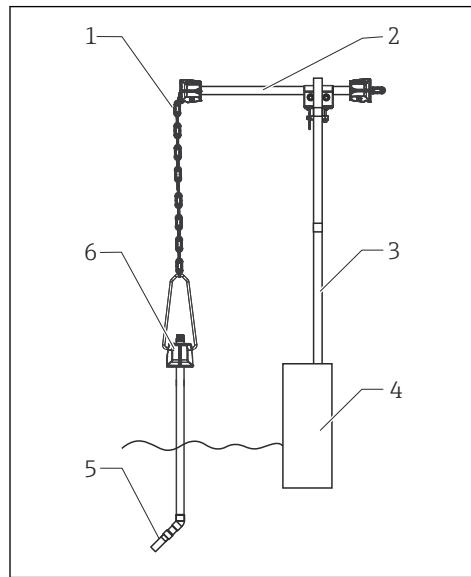
#### 传感器未完全浸入介质中，积聚，倒置安装

这些均会导致出现错误测量结果！

- ▶ 禁止在出现气穴或形成气泡的位置处安装安装支架。
- ▶ 避免传感器膜上出现积聚，或定期去除。
- ▶ 禁止传感器 倒置安装。

浸入式安装

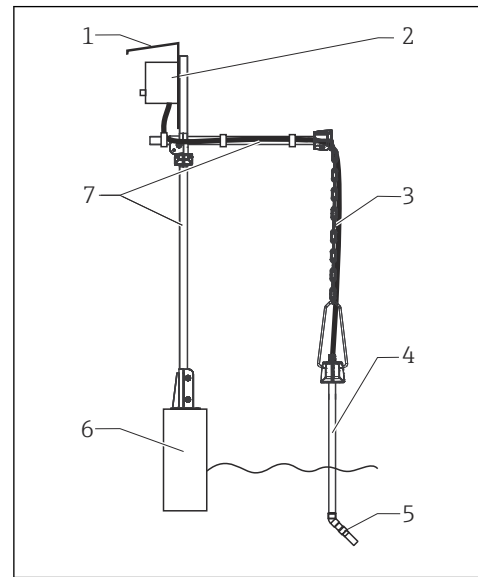
通用安装支座和链条式安装支架



A0042857

图 4 安装在护栏上的链条支座

- 1 链条
- 2 Flexdip CYH112 安装支座
- 3 护栏
- 4 池边
- 5 溶解氧传感器
- 6 Flexdip CYA112 安装支架 (污水测量专用)

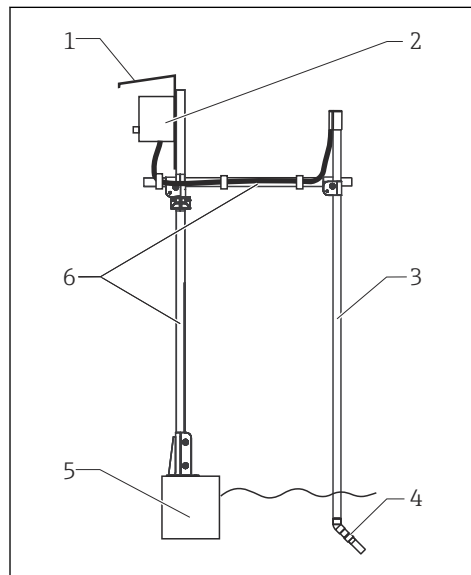


A0042858

图 5 安装在立柱上的链条支座

- 1 CYY101 防护罩
- 2 变送器
- 3 链条
- 4 Flexdip CYA112 安装支架 (污水测量专用)
- 5 溶解氧传感器
- 6 池边
- 7 Flexdip CYH112 安装支座

通用安装支座和固定浸入管



A0042859

图 6 带浸入管的浸入式支座

- 1 防护罩
- 2 变送器
- 3 Flexdip CYA112 浸入式安装支架
- 4 溶解氧传感器
- 5 池边
- 6 Flexdip CYH112 安装支座

使用浸入管在池边安装

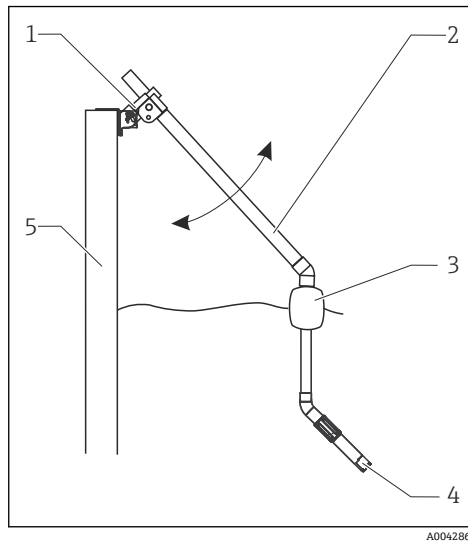
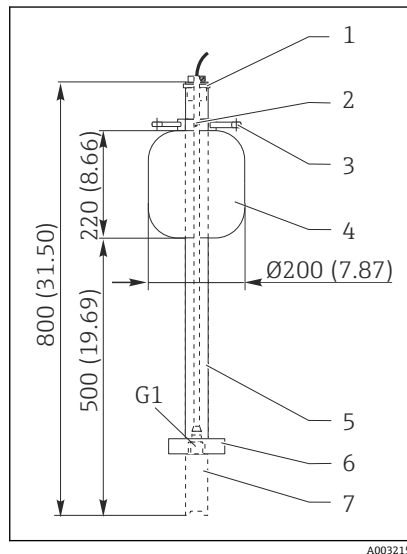


图 7 池边安装

- 1 CYH112 悬摆基座
- 2 Flexdip CYA112 安装支架
- 3 浮球
- 4 溶解氧传感器
- 5 池边

浮球型安装支架

CYA112 浮球型安装支架适用于水面波动剧烈的应用场合，例如河水中或湖中。

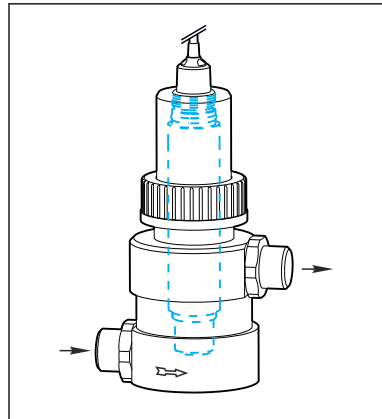


- 1 电缆，不受外力影响且防雨
- 2 固定环，用于缆绳和链条，带固定螺丝
- 3 Ø15 吊孔，3 x 120°定位
- 4 塑料浮球，耐盐水腐蚀
- 5 40 x 1 管道，1.4571 不锈钢
- 6 缓冲器和减震器
- 7 溶解氧传感器

图 8 单位: mm (inch)

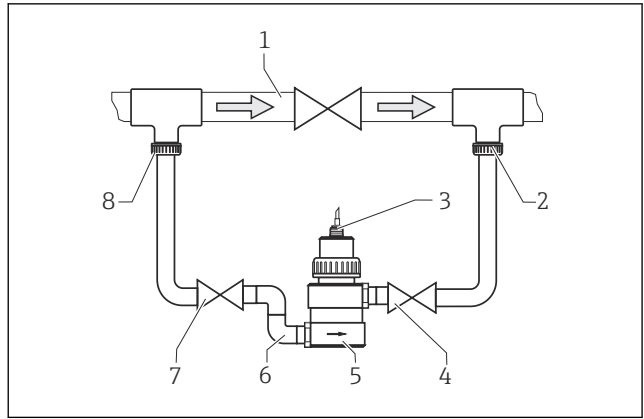
COA250 流通式安装支架

具有自动排气功能的 COA250 流通式安装支架适用于管道或软管连接。前直管段在支架的底部，后直管段在顶部 (G<sup>3/4</sup>连接螺纹)。它通过安装支架前直管段处的两个 90°管道支架 (项目 6) 安装在管道中。



A0013319

图 9 COA250

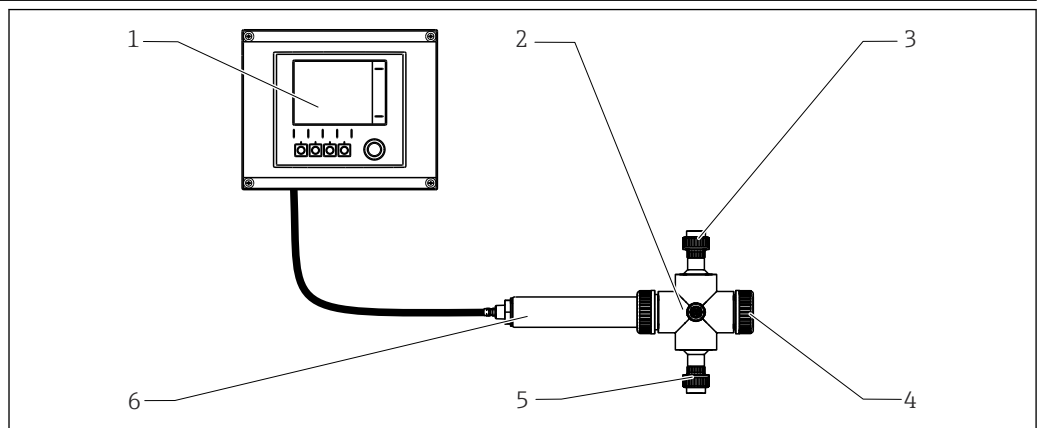


A0030570

图 10 手动动作阀或电磁阀的旁路安装

- 1 主管道
- 2 介质回流
- 3 溶解氧传感器
- 4, 7 手动操作或电磁阀
- 5 流通式安装支架 COA250-A
- 6 90°管道弯头
- 8 排出介质

**Flowfit CYA251 通用型流通式安装支架**

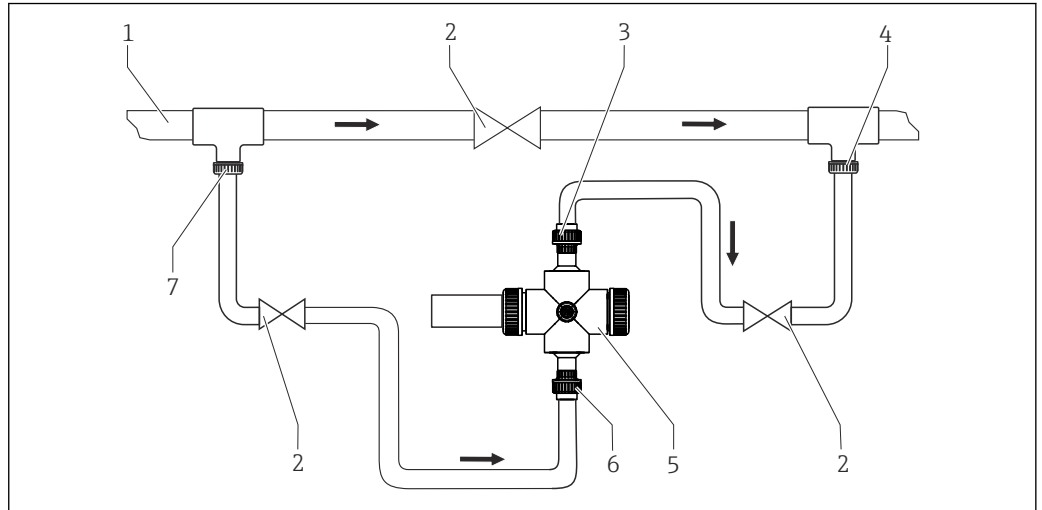


A0032917

图 11 使用 CYA251 的测量系统示意图

- 1 变送器
- 2 流通式安装支架
- 3 介质出水口
- 4 保护盖
- 5 介质进水口
- 6 Memosens COS51E





A0032920

图 12 安装图

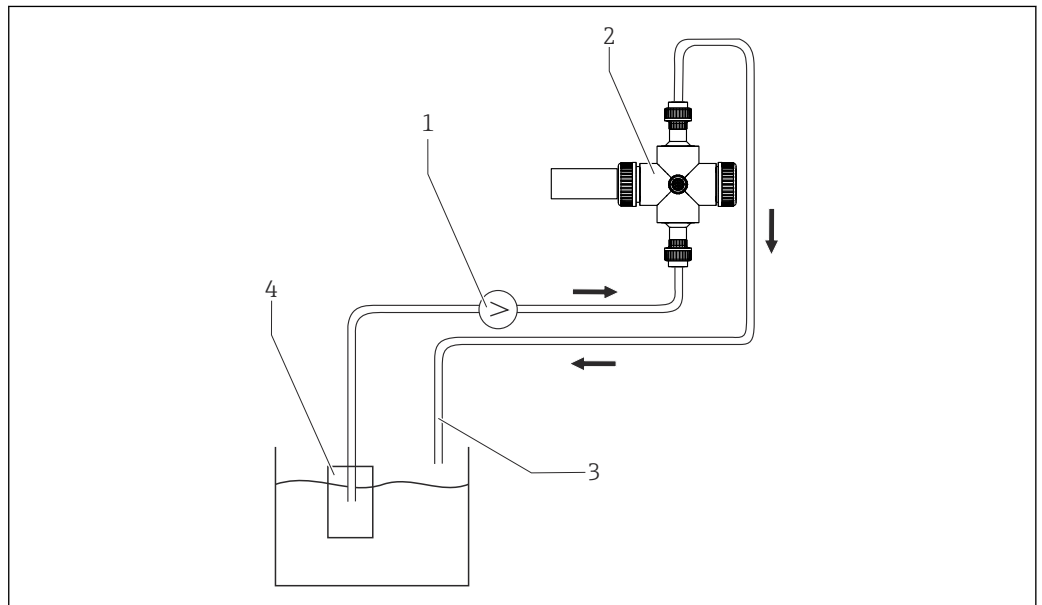
- |             |           |
|-------------|-----------|
| 1 主管        | 5 介质进水口   |
| 2 手动调节阀或电磁阀 | 6 流通式安装支架 |
| 3 介质出水口     | 7 去除介质    |
| 4 回流介质      |           |

按照《操作手册》(BA00495C) 将传感器安装在支架中。

流量不得小于 100 ml/h (0.026 gal/h)。

► 考虑响应时间增大。

作为旁路操作的替代方案，引导样品流从带有敞开式出口的过滤单元通过支架：



A0032921

图 13 带敞开式出水口的流通式安装支架

- |          |
|----------|
| 1 泵      |
| 2 安装支架   |
| 3 敞开式出水口 |
| 3 过滤单元   |

## 环境条件

环境温度范围	-5 °C ≤ T <sub>a</sub> ≤ 60 °C (T6) 23 °F ≤ T <sub>a</sub> ≤ 140 °F (T6)
储存温度范围	<ul style="list-style-type: none"> <li>▪ 注有电解液: -5...60 °C (20...140 °F)</li> <li>▪ 无电解液: -20...60 °C (0...140 °F)</li> </ul>
防护等级	IP 68 (10 m (33 ft), 水柱, 25 °C (77 °F), 30 天)

## 过程条件

过程温度范围	-5 ≤ T <sub>p</sub> ≤ 60 °C (T6) 41 °F ≤ T <sub>p</sub> ≤ 140 °F (T6)
过程压力范围	5 bar (72.5 psi) abs.

## 机械结构

### 外形尺寸

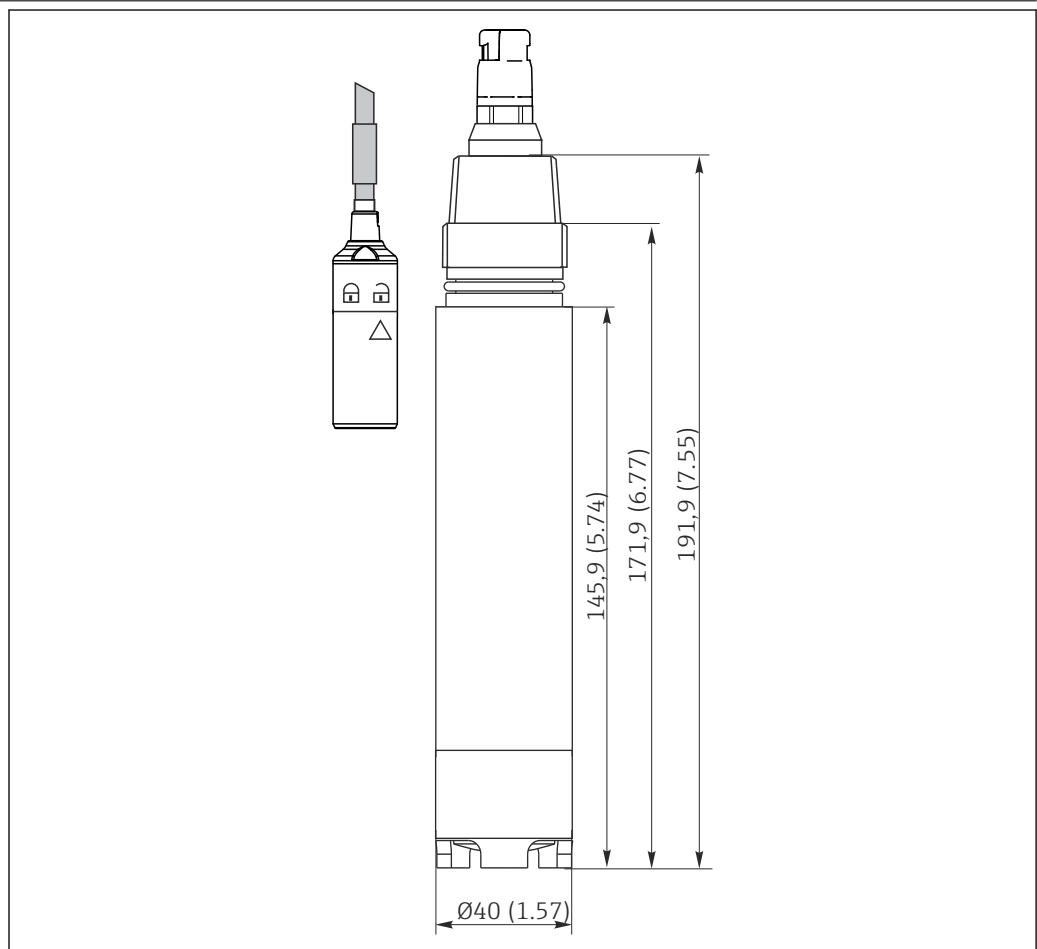


图 14 单位: mm (inch)

A0045976

重量	0.3 kg (0.7 lbs)												
材质	<table border="0"> <tr> <td>接液部件</td> <td>POM</td> </tr> <tr> <td>传感器杆</td> <td>POM</td> </tr> <tr> <td>覆膜帽</td> <td>金</td> </tr> <tr> <td>工作电极</td> <td>银/卤化银</td> </tr> <tr> <td>反电极和参比电极</td> <td>ETFE (COS51-****TN)</td> </tr> <tr> <td>覆膜</td> <td>FEP (COS51-****TF)</td> </tr> </table>	接液部件	POM	传感器杆	POM	覆膜帽	金	工作电极	银/卤化银	反电极和参比电极	ETFE (COS51-****TN)	覆膜	FEP (COS51-****TF)
接液部件	POM												
传感器杆	POM												
覆膜帽	金												
工作电极	银/卤化银												
反电极和参比电极	ETFE (COS51-****TN)												
覆膜	FEP (COS51-****TF)												
过程连接	Pg 13.5 扭矩: max. 3 Nm												
覆膜厚度	<ul style="list-style-type: none"> <li>■ COS51D-****0*: 约 50 µm</li> <li>■ COS51D-****1*: 约 25 µm</li> </ul>												
温度传感器	NTC 30KΩ												

## 证书和认证

登陆公司官网，打开 Configurator 产品选型软件，下载最新产品证书：[www.endress.com](http://www.endress.com)。

1. 点击“产品筛选”按钮，或在搜索栏中直接输入基本型号，选择所需产品。
2. 打开产品主页。


点击配置按钮，打开 Configurator 产品选型软件。

## 订购信息

### Configurator 产品选型软件

在产品主页上，配置按钮位于产品示意图右侧。

1. 点击按钮。
  - ↳ 在独立窗口中打开 Configurator 产品选型软件。
2. 按需选择所有选项，完成设备设置。
  - ↳ 生成有效完整的设备订货号。
3. 以 PDF 或 Excel 文件输出订货号。正确点击选择窗口右上方的按钮操作。

 许多产品还提供产品的 CAD 图或二维图形下载选项。点击 CAD 标签，并在下拉菜单中选择所需文件类型。

### 供货清单

#### 供货清单包括：

- 订购的传感器型号以及用于保护覆膜的保护帽（充满自来水）
- 附件套件，包含：
  - 替换覆膜帽，2 个
  - 电解液，1 瓶，10 ml (0.34 fl.oz.)
  - 密封圈套件，含 3 个 O 型圈
  - 6 片抛光箔（2 粒度）
- 《在危险区中使用的电气设备的安全指南》（适用防爆型电极）
- 简明操作指南
- 清洗单元（选配）
- 更换帽（选配）

如果您有任何问题，请随时联系或 Endress+Hauser 销售团队。

## 附件

以下为本文档发布时可提供的重要附件。

- ▶ 未列举附件的详细信息请联系 Endress+Hauser 当地销售中心。

### 设备专用附件

#### 安装支架（选配）

##### Flowfit CYA251

- 连接：参见产品选型表
- 材质：PVC-U
- 产品主页上的 Configurator 产品选型软件：[www.endress.com/cya251](http://www.endress.com/cya251)



《技术资料》TI00495C

##### Flowfit COA250

- 流通式安装支架，适用于溶解氧测量
- 产品主页上的 Configurator 产品选型软件：[www.endress.com/coa250](http://www.endress.com/coa250)



《技术资料》TI00111C

##### Cleanfit COA451

- 可伸缩式安装支架，手动操作，不锈钢材质，带截止球阀
- 用于安装溶解氧传感器
- 产品主页上的 Configurator 产品选型软件：[www.endress.com/coa451](http://www.endress.com/coa451)



《技术资料》TI00368C

##### Flexdip CYH112

- 模块化安装支座，用于在敞口池、明渠和水池中安装传感器和安装支架
- 用于安装 Flexdip CYA112 水和污水安装支架
- 可以随意选择固定位置：地面、石头、墙壁或直接安装在护栏
- 材质：塑料或不锈钢
- 产品主页上的 Configurator 产品选型软件：[www.endress.com/cyh112](http://www.endress.com/cyh112)



《技术资料》TI00430C

##### Flexdip CYA112

- 浸入式安装支架，用于水和污水测量
- 模块化安装支架系统，用于在敞口池、明渠和敞口罐中安装传感器
- 材质：PVC 或不锈钢
- 产品主页上的 Configurator 产品选型软件：[www.endress.com/cya112](http://www.endress.com/cya112)



《技术资料》TI00432C

#### 覆膜保护罩

- 确保可以在渔场使用传感器
- 订货号：50081787

#### 测量电缆

##### Memosens 电缆 CYK10

- Memosens 数字式传感器
- 产品主页上的 Configurator 产品选型软件：[www.endress.com/cyk10](http://www.endress.com/cyk10)



《技术资料》TI00118C

##### Memosens 电缆 CYK20

- 连接 Memosens 数字式传感器
- 产品主页上的 Configurator 产品选型软件：[www.endress.com/cyk20](http://www.endress.com/cyk20)

##### Memosens 电缆 CYK11

- 延长电缆，适用于 Memosens 数字式传感器
- 产品主页上的 Configurator 产品选型软件：[www.endress.com/cyk11](http://www.endress.com/cyk11)




《技术资料》TI00118C

## 变送器


### Liquiline CM44

- 模块化多通道变送器，在危险区和非危险区中使用
- 可进行 HART®、PROFIBUS、Modbus 或 EtherNet/IP 通信
- 订购信息参见产品选型表

 《技术资料》 TI00444C


### Liquiline CM42

- 模块化两线制变送器，在危险区和非危险区中使用
- 可进行 HART®、PROFIBUS 或 FOUNDATION Fieldbus 通信
- 订购信息参见产品选型表

 《技术资料》 TI00381C


### Liquiline Mobile CML18

- 多参数手持设备，适用实验室和现场应用场合
- 可靠传输测量值，通过显示单元和 app 操作
- 产品主页上的 Configurator 产品选型软件: [www.endress.com/CML18](http://www.endress.com/CML18)

 《操作手册》 BA02002C


### Liquiline Compact CM82

- 可设置单通道多参数变送器，连接 Memosens 数字式传感器
- 适用各行各业的防爆和非防爆场合
- 产品主页上的 Configurator 产品选型软件: [www.endress.com/CM82](http://www.endress.com/CM82)

 《技术资料》 TI01397C


### Liquiline Compact CM72

- 单通道单参数现场变送器，可以连接 Memosens 数字式传感器
- 适用各行各业的防爆和非防爆场合
- 产品主页上的 Configurator 产品选型软件: [www.endress.com/CM72](http://www.endress.com/CM72)

 《技术资料》 TI01409C


### Memosens 模拟信号转换器 CYM17

- Memosens 传感器转换器
- 允许在实验室发酵应用中简单使用 Memosens 数字传感器
- 产品主页上的 Configurator 产品选型软件: [www.endress.com/cym17](http://www.endress.com/cym17)

 《操作手册》 BA01833C

### Memobase Plus CYZ71D

- 个人计算机软件，支持实验室标定
- 对传感器进行可视化和文档化的管理
- 传感器标定储存在数据库中
- 产品主页上的 Configurator 产品选型软件: [www.endress.com/cyz71d](http://www.endress.com/cyz71d)

 《技术资料》 TI00502C

## 维护套件

### COS41/COS51X 维护套件 COV45

- COS51D 和 COS51E 维护套件
  - 维护套件 COV45 供货范围取决于配置:
    - 维护套件 (全套)
    - 包括 10x 传感器电解液
    - 包括 2x 覆膜帽
    - 包括密封套件
    - 包括抛光箔
  - 也可以单独订购
- 订购信息: [www.endress.com/cos51e](http://www.endress.com/cos51e) 在“附件/备件”下



---



[www.addresses.endress.com](http://www.addresses.endress.com)

---