

# 操作手册

## Memosens COS51E

覆膜法溶解氧传感器，采用 Memosens 2.0 数字技术





# 目录

<b>1</b>	<b>文档信息</b> .....	<b>4</b>	<b>10</b>	<b>维修</b> .....	<b>32</b>
1.1	安全图标 .....	4	10.1	概述 .....	32
1.2	信息图标 .....	4	10.2	返厂 .....	32
1.3	补充文档资料 .....	4	10.3	备件和耗材 .....	32
<b>2</b>	<b>基本安全指南</b> .....	<b>6</b>	10.4	检查测量功能 .....	36
2.1	人员要求 .....	6	10.5	废弃 .....	36
2.2	指定用途 .....	6	<b>11</b>	<b>附件</b> .....	<b>37</b>
2.3	工作场所安全 .....	6	11.1	设备专用附件 .....	37
2.4	操作安全 .....	6	<b>12</b>	<b>技术参数</b> .....	<b>40</b>
2.5	产品安全 .....	7	12.1	输入 .....	40
<b>3</b>	<b>产品描述</b> .....	<b>8</b>	12.2	电源 .....	40
3.1	产品设计 .....	8	12.3	性能参数 .....	40
3.2	测量原理 .....	9	12.4	环境条件 .....	41
3.3	恒电势三电极系统 .....	9	12.5	过程条件 .....	41
3.4	覆膜本体 .....	9	12.6	机械结构 .....	42
3.5	极化 .....	9	<b>索引</b> .....	<b>43</b>	
3.6	Memosens 数字技术 .....	9			
<b>4</b>	<b>到货验收和产品标识</b> .....	<b>11</b>			
4.1	到货验收 .....	11			
4.2	产品标识 .....	11			
4.3	供货清单 .....	12			
<b>5</b>	<b>安装</b> .....	<b>13</b>			
5.1	安装要求 .....	13			
5.2	安装传感器 .....	14			
5.3	安装实例 .....	16			
5.4	安装后检查 .....	20			
<b>6</b>	<b>电气连接</b> .....	<b>22</b>			
6.1	传感器接线 .....	22			
6.2	确保防护等级 .....	22			
6.3	连接后检查 .....	22			
<b>7</b>	<b>调试</b> .....	<b>23</b>			
7.1	功能检查 .....	23			
7.2	传感器极化以及标定/调节准备工作 .....	23			
7.3	标定和调节 .....	23			
<b>8</b>	<b>诊断和故障排除</b> .....	<b>27</b>			
8.1	检查传感器 .....	27			
8.2	常规故障排除 .....	27			
<b>9</b>	<b>维护</b> .....	<b>29</b>			
9.1	维护计划 .....	29			
9.2	维护任务 .....	29			

# 1 文档信息

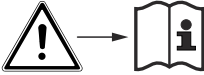

## 1.1 安全图标

安全信息结构	说明
 <b>危险</b> 原因(/后续动作) 疏忽安全信息的后续动作 ▶ 校正动作	危险状况警示。 疏忽会导致人员死亡或严重伤害。
 <b>警告</b> 原因(/后续动作) 疏忽安全信息的后续动作 ▶ 校正动作	危险状况警示。 疏忽可能导致人员死亡或严重伤害。
 <b>小心</b> 原因(/后续动作) 疏忽安全信息的后续动作 ▶ 校正动作	危险状况警示。 疏忽可能导致人员轻微或中等伤害。
 <b>注意</b> 原因/状况 疏忽安全信息的后续动作 ▶ 动作/提示	疏忽可能导致财产和设备损坏。

## 1.2 信息图标

图标	说明
	附加信息，提示
	允许或推荐的操作
	禁止或不推荐的操作
	参见设备文档
	参考页面
	参考图
	操作结果

### 1.2.1 设备上的图标

图标	说明
	参见设备文档
	带此标志的产品不能列入未分类的城市垃圾处理。在满足适用条件的前提下，寄回制造商报废。

## 1.3 补充文档资料

下列文档资料是《操作手册》的补充说明，登陆产品主页可以下载相关文档：

- 传感器的《技术资料》
- 变送器的《操作手册》
- 电缆的《操作手册》
- 电解液的安全数据表


除了《操作手册》外，防爆型电极还配备《在危险区中使用的电气设备的安全指南》(XA)。

- ▶ 必须严格遵守在危险区中使用设备的安全指南。

## 2 基本安全指南

### 2.1 人员要求

- 仅允许经培训的专业技术人员进行测量系统的安装、调试、操作和维护。
- 执行特定操作的技术人员必须经工厂厂方授权。
- 仅允许电工进行设备的电气连接。
- 技术人员必须阅读《操作手册》，理解并遵守其中的各项规定。
- 仅允许经专业培训的授权人员进行测量点故障排除。

 仅允许制造商或其服务机构直接进行《操作手册》中未描述的维修操作。

### 2.2 指定用途

溶解氧传感器适用于在水溶液中连续测量溶解氧浓度。

传感器适用下列应用场合：

- 活性污泥池中的氧浓度测量、监测和调节
- 污水处理厂出水口中的氧浓度监测
- 市政水和渔场水中的氧浓度监测、测量和调节

除本文档指定用途外，其他任何用途均有可能对人员和整个测量系统的安全造成威胁，禁止使用。

由于不恰当使用，或用于非指定用途而导致的设备损坏，制造商不承担任何责任。

### 2.3 工作场所安全

用户有责任且必须遵守下列安全标准的要求：

- 安装指南
- 地方标准和法规
- 防爆保护法规

**电磁兼容性**

- 产品通过电磁兼容性（EMC）测试，符合国际工业应用的适用标准要求。
- 仅完全按照本《操作手册》说明进行接线的产品才符合电磁兼容性（EMC）要求。

### 2.4 操作安全

**在进行整个测量点调试之前：**

1. 检查并确认所有连接均正确。
2. 确保电缆和软管连接无损坏。
3. 禁止使用已损坏的产品，并采取保护措施避免误操作。
4. 将产品标识为故障产品。

**在操作过程中：**

- ▶ 如果故障无法修复：  
产品必须停用，并采取保护措施避免误操作。

 **小心**

**执行校准或维护操作时清洗仍在进行**

存在介质或清洗液导致人员受伤的风险！

- ▶ 如果已安装有清洗系统，待清洗停止后方可取出接液传感器。
- ▶ 如果需要在清洗过程中测试清洗功能，操作人员必须穿着防护服，佩戴护目镜和防护手套，或正确采取人员防护措施。

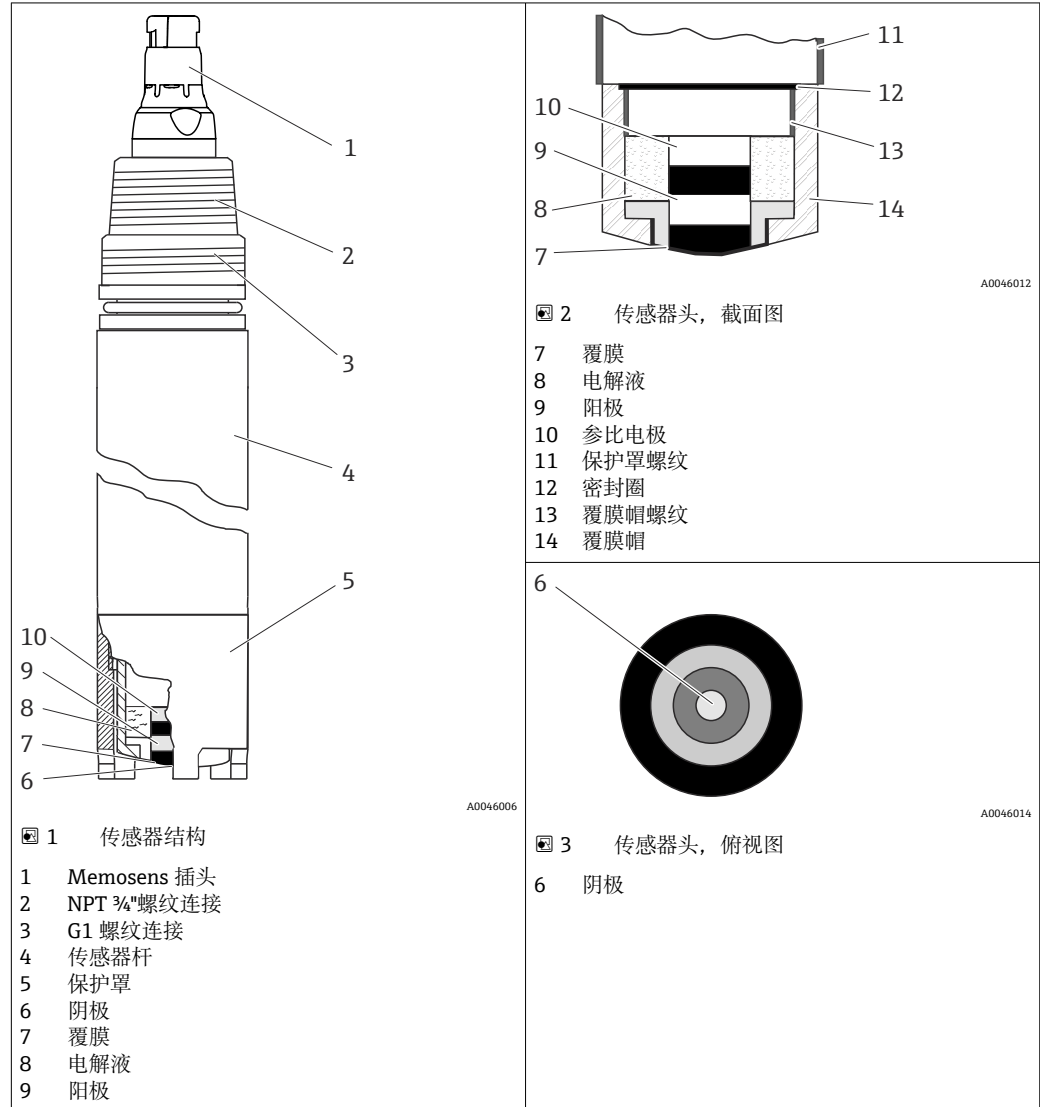
## 2.5 产品安全

### 2.5.1 先进技术

产品设计符合最严格的安全要求，通过出厂测试，可以安全工作。必须遵守相关法规和国际标准的要求。

### 3 产品描述

#### 3.1 产品设计



传感器包含以下功能部件：

- 传感器杆
- 带阴极、阳极和参比电极的传感器头
- 带电解液填充的覆膜帽
- 保护罩

请注意以下几点：

- 作为保护罩的替代措施，可使用喷雾头进行清洗浸没操作。
- 拧入传感器头的覆膜帽含有电解液。螺旋塞将覆膜帽密封起来，使之不接触介质。
- 传感器可以直接安装使用。



## 3.2 测量原理

### 3.2.1 覆膜法测量原理

在电流式溶解氧测量过程中，氧分子通过膜扩散，在工作电极上还原为氢氧根离子 (OH<sup>-</sup>)。在反电极上，银被氧化成银离子 (Ag<sup>+</sup>) (这就形成了卤化银层)。工作电极上释放电子，反电极上吸收电子，于是引起电流。在恒定条件下，该电流与介质中的氧含量成正比。电流在变送器中转换，并在显示器上显示为氧浓度 (mg/l、ug/l、ppm、ppb 或 Vol%、ppmVol、原始值 nA)、氧饱和度 (% SAT) 或氧分压 (hPa)。

## 3.3 恒电势三电极系统

高阻抗、无电流的参比电极，有效提高了测量精度。在阳极形成的溴化银或氯化银层导致电解液中的溴化银或氯离子被耗尽。传统的双电极覆膜传感器会增加信号漂移。


三电极系统则不同：

参考电极记录溴化物或氯化物浓度的变化，内部调节电路使工作电极保持恒定电位。其优点是具有更高的信号精度和显著延长的标定间隔。

## 3.4 覆膜本体

介质中的溶解氧在一定的流量下传输至覆膜。覆膜仅允许溶解气体渗透通过。其他溶解在液体中的物质 (例如：离子) 不会通过覆膜。因此，介质的电导率对测量信号无影响。

该传感器附带一个覆膜帽，可用于两种测量范围。膜在工厂进行预张，可以立即使用。

 电解质具有特定的测量范围，**不能**在同一应用中混合！

还要注意电解质的安全数据表 [www.endress.com/downloads](http://www.endress.com/downloads)。

## 3.5 极化

当传感器连接到变送器时，工作电极和反电极之间施加一个固定电压。由此产生的极化电流可以在变送器上通过一个读数来识别，读数随着时间的推移从大到小变化。必须等读数稳定后，才能标定传感器以及进行可靠的测量。

## 3.6 Memosens 数字技术

Memosens 数字式传感器内置电子部件，储存标定参数和其他信息。一旦传感器成功连接，传感器参数立即自动传输至变送器中，用于测量值计算和心跳技术。

► 进入 DIAG 菜单，查看传感器参数。

数字式传感器可以存储测量系统参数 (以及其他参数)：

- 生产参数
- 序列号
- 订货号
- 生产日期
- 数字式传感器标签
- 最近八次标定的标定数据，包括附有标定日期和标定值的工厂标定数据
- 最近一次标定使用的变送器的序列号
- 可以重置到工厂标定
- 如传感器具有可更换测量元件，每个测量元件和整个传感器的标定次数
- 操作参数
- 适用温度范围

- 初始调试日期
- 极端工况下的总工作小时数
- 灭菌次数和 CIP 循环次数 (带卫生传感器)

所有 Memosens 2.0 E 传感器通过最新的 Liquiline 变送器软件提供这些优势。所有 Memosens 2.0 传感器向后兼容以前的软件版本, 并具有 D 代的 Memosens 优点。

## 4 到货验收和产品标识

### 4.1 到货验收

1. 检查并确认包装是否完好无损。
  - ↳ 如有损坏，请告知供应商。  
在事情未解决之前，请妥善保管包装。
2. 检查并确认物品是否完好无损。
  - ↳ 如有损坏，请告知供应商。  
在事情未解决之前，请妥善保管物品。
3. 检查订单的完整性，是否与供货清单一致。
  - ↳ 比对供货清单和订单。
4. 使用抗冲击和防潮包装储存和运输产品。
  - ↳ 原包装提供最佳保护。  
确保遵守允许环境条件要求。

如有任何疑问，请咨询 Endress+Hauser 当地销售中心。

### 4.2 产品标识

#### 4.2.1 铭牌

铭牌上提供下列设备信息：

- 制造商名称
- 订货号
- 扩展订货号
- 序列号
- 安全图标和警告图标
- 证书信息

- ▶ 比对铭牌和订货单。

#### 4.2.2 产品标识

产品主页

[www.endress.com/cos51e](http://www.endress.com/cos51e)

订货号说明

下列位置处标识有产品订货号和序列号：

- 在铭牌上
- 在发货清单中

查询产品信息

1. 打开 [www.endress.com](http://www.endress.com)。
2. 进入搜索栏（放大镜）。
3. 输入有效序列号。
4. 搜索。
  - ↳ 弹出窗口中显示产品结构。
5. 点击弹出窗口中的产品示意图。
  - ↳ 打开新窗口（**Device Viewer**）。窗口中显示所有设备信息及配备文档资料。

### 4.2.3 制造商地址

Endress+Hauser Conducta GmbH+Co. KG  
Dieselstraße 24  
D-70839 Gerlingen

## 4.3 供货清单

### 供货清单包括:

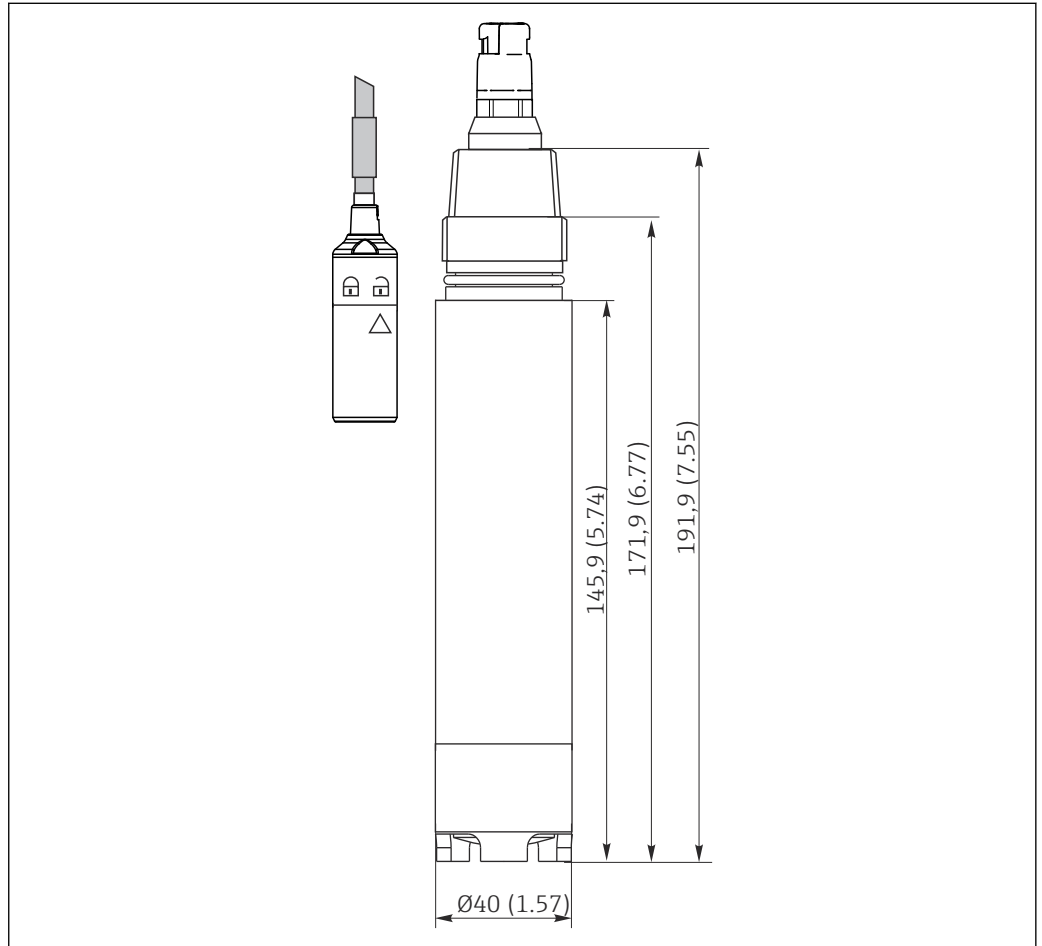
- 订购的传感器型号以及用于保护覆膜的保护帽（充满自来水）
- 附件套件，包含：
  - 替换覆膜帽，2 个
  - 电解液，1 瓶，10 ml (0.34 fl.oz.)
  - 密封圈套件，含 3 个 O 型圈
  - 6 片抛光箔（2 粒度）
- 《在危险区中使用的电气设备的安全指南》（适用防爆型电极）
- 简明操作指南
- 清洗单元（选配）
- 更换帽（选配）

如果您有任何问题，请随时联系或 Endress+Hauser 销售团队。

## 5 安装

### 5.1 安装要求

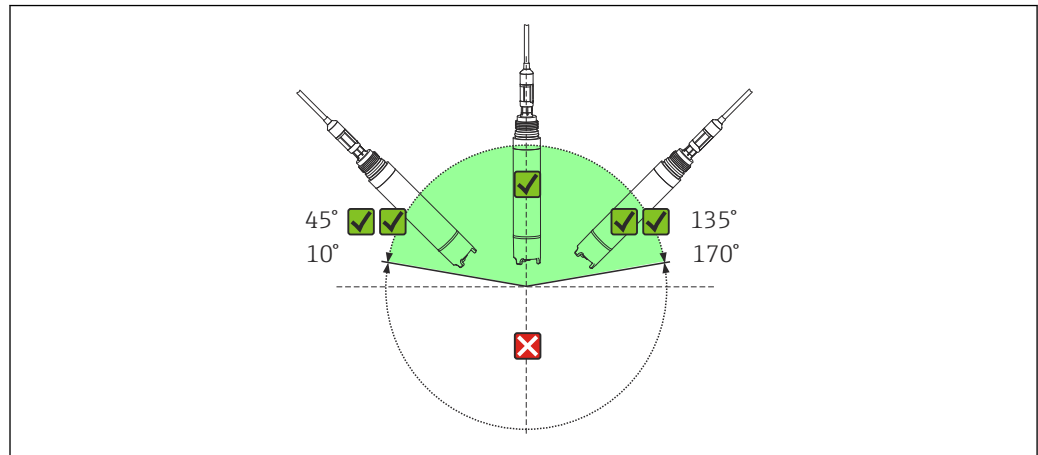
#### 5.1.1 外形尺寸



A0045976

图 4 单位: mm (inch)

### 5.1.2 安装方向



- ☑ 5 允许安装方向
- ☑☑ 推荐安装角度
- ☑ 允许安装角度
- ☒ 禁止安装角度

传感器必须倾斜安装在安装支架、安装支座或合适的过程连接中，安装角度在 10...170° 之间。推荐安装角度为 45°，防止出现气泡附着。

禁止采用其他倾斜安装角度。禁止倒装传感器。

📖 参照安装支架《操作手册》中的指南安装传感器。

### 5.1.3 安装位置

1. 选择操作便捷的安装位置。
2. 确保立柱和安装支架已牢固安装，无振动。
3. 选择满足此类应用要求的典型溶解氧浓度适用安装位置。

## 5.2 安装传感器

### 5.2.1 测量系统

整套测量系统包括：

- 一个 Memosens COS51E 溶解氧传感器
- 一台变送器例如 Liquiline CM44
- 一根测量电缆，例如 CYK10
- 可选：一个安装支架，例如 CYA112 浸入式安装支架或 COA451 可伸缩式安装支架
- 可选：一个 CYH112 安装支座
- 可选：一个清洗单元，带压缩空气系统
- 可选：其他保护罩 (71096199)

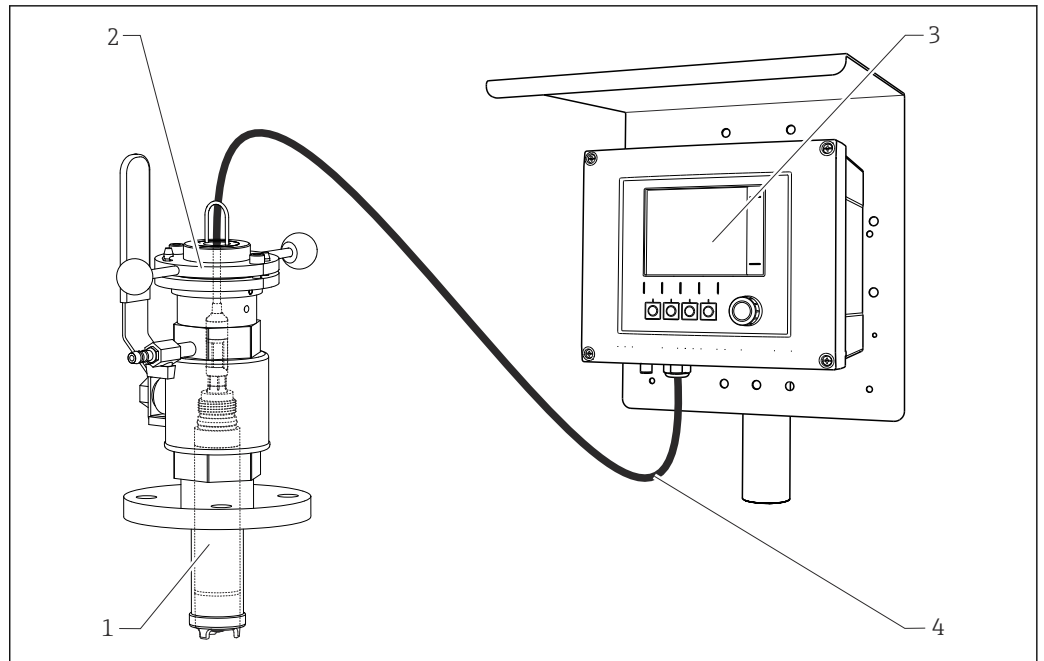


图 6 测量系统示例，连接 Memosens 数字式传感器 COS51E

- 1 Memosens COS51E 溶解氧传感器
- 2 COA451 可伸缩式安装支架
- 3 CYK10 测量电缆
- 4 Liquline CM44

### 5.2.2 在测量点安装

**i** 安装支架应固定安装在池边。只有最终安装阶段才需要在指定安装位置处操作安装支架。选择便于操作安装支架的安装位置（安装、操作、维护）。

传感器必须安装在合适的安装支架中（与具体应用相关）。

#### **警告**

##### 存在电击风险

发生故障时未接地的金属安装支架可能带电，禁止触碰。

- ▶ 使用金属安装支架和安装设备时，必须遵守国家接地法规要求。

流通式安装支架或可伸缩式安装支架安装至测量点时，参照以下步骤：

1. 将可伸缩式安装支架或流通式安装支架（可选）插入过程中。
2. 将传感器安装至安装支架中
3. 使用电缆连接传感器和变送器
4. 冲洗水接入冲洗口（适用带清洗功能的安装支架）。
5. 将供电电缆连接至变送器

悬挂式安装支架或浸入式安装支架安装至测量点时，参照以下步骤：

1. 将传感器安装至安装支架中
2. 使用电缆连接传感器和变送器
3. 将悬挂式安装支架或浸入式安装支架安装至过程中
4. 将供电电缆连接至变送器

**注意**

**安装故障**

传感器电缆开路，电缆断开导致传感器丢失，安装支架中的覆膜帽松动！

- ▶ 如果选择浸入式安装方式，传感器必须安装在浸入式安装支架中（例如 CYA112）。禁止使用电缆悬挂安装传感器！
- ▶ 禁止过度用力拉扯电缆（例如用力猛拉）。
- ▶ 选择便于操作的安装位置。
- ▶ 参照安装支架《操作手册》中的指南安装传感器。

## 5.3 安装实例

### 5.3.1 COA451 可伸缩式安装支架

安装支架安装在容器和管道中。因此必须使用合适的过程连接。

将安装支架安装在均匀流体位置处。管道直径必须至少为 DN 80。

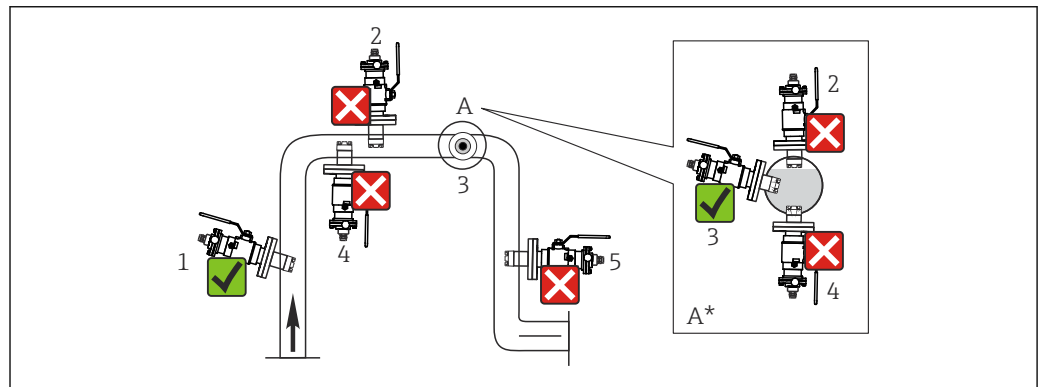


图 7 可伸缩式安装支架的允许和禁止安装位置

- 1 上升管，最佳位置
- 2 水平管，传感器自上而下，由于气垫或泡沫形成，因此不允许使用
- 3 水平管，允许以一定角度横向安装（根据传感器型号）
- 4 不建议倒装传感器
- 5 垂直向下管道，不允许使用
- A 细节图 A（俯视图）
- A\* 细节图 A，旋转 90°（侧视图）
- ☑ 允许安装角度
- ☒ 禁止安装角度

**注意**

**传感器未完全浸入介质中，积聚，倒置安装**

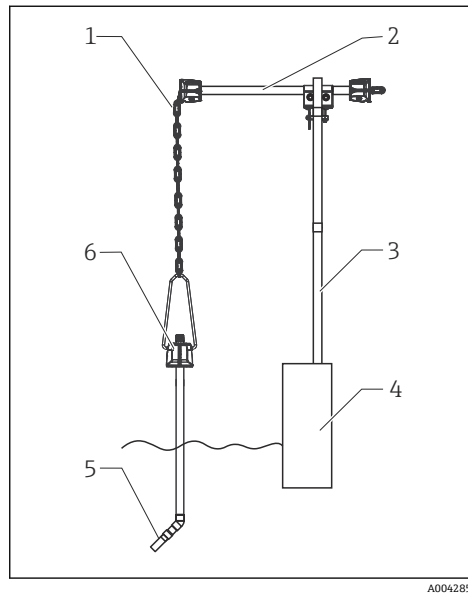
这些均会导致出现错误测量结果！

- ▶ 禁止在出现气穴或形成气泡的位置处安装安装支架。
- ▶ 避免传感器膜上出现积聚，或定期去除。
- ▶ 禁止传感器 倒置安装。



### 5.3.2 浸入式操作

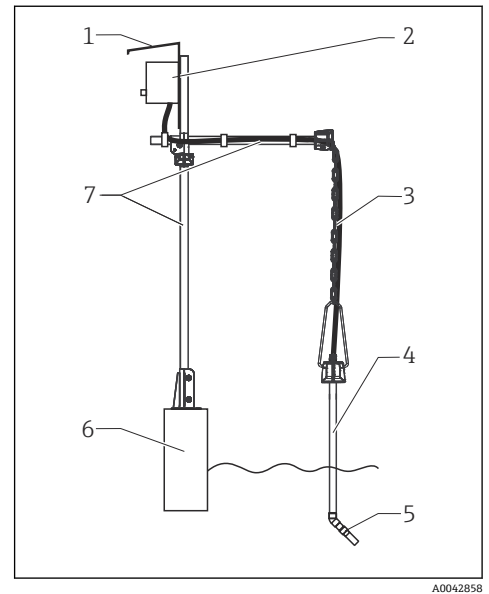
#### 通用安装支座和链条式安装支架



A0042857

图 8 安装在护栏上的链条支座

- 1 链条
- 2 Flexdip CYH112 安装支座
- 3 护栏
- 4 池边
- 5 溶解氧传感器
- 6 Flexdip CYA112 安装支架 (污水测量专用)

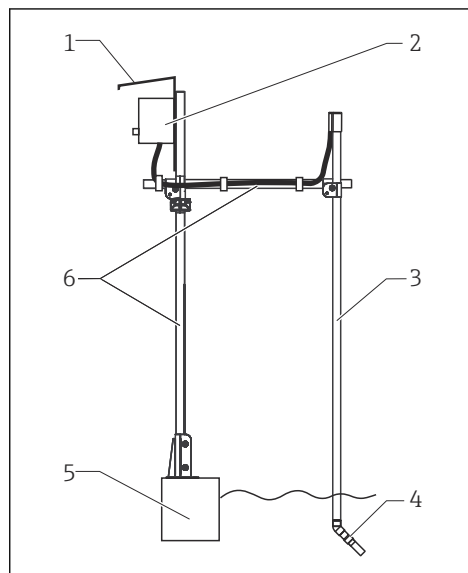


A0042858

图 9 安装在立柱上的链条支座

- 1 CYY101 防护罩
- 2 变送器
- 3 链条
- 4 Flexdip CYA112 安装支架 (污水测量专用)
- 5 溶解氧传感器
- 6 池边
- 7 Flexdip CYH112 安装支座

#### 通用安装支座和固定浸入管



A0042859

图 10 带浸入管的浸入式支座

- 1 防护罩
- 2 变送器
- 3 Flexdip CYA112 浸入式安装支架
- 4 溶解氧传感器
- 5 池边
- 6 Flexdip CYH112 安装支座

### 池边安装，带浸入管

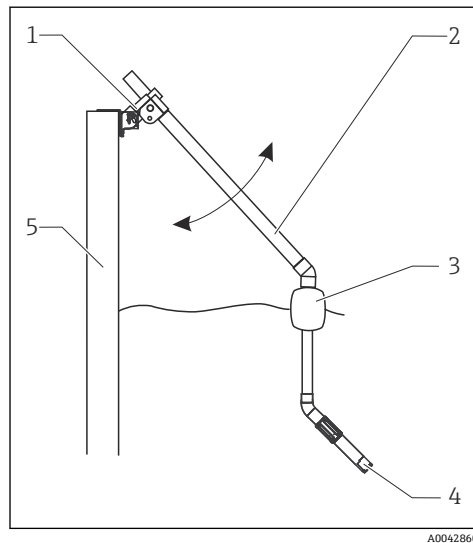


图 11 池边安装

- 1 CYH112 悬摆基座
- 2 Flexdip CYA112 安装支架
- 3 浮球
- 4 溶解氧传感器
- 5 池边

### 浮球型安装支架

CYA112 浮球型安装支架适用于水面波动剧烈的应用场合，例如河水中或湖中。

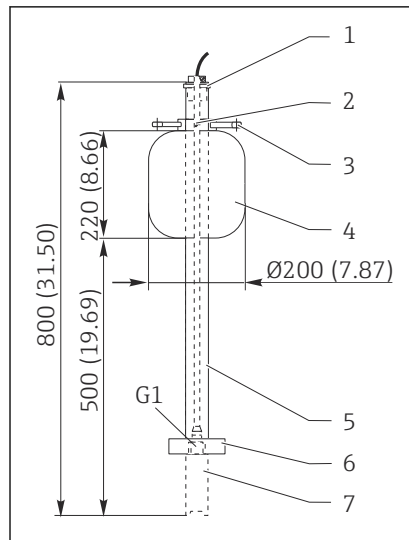
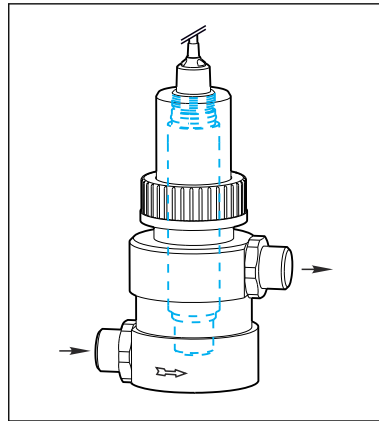


图 12 单位: mm (inch)

- 1 电缆，不受外力影响且防雨
- 2 固定环，用于缆绳和链条，带固定螺丝
- 3 Ø15 吊孔，3 x 120°定位
- 4 塑料浮球，耐盐水腐蚀
- 5 40 x 1 管道，1.4571 不锈钢
- 6 缓冲器和减震器
- 7 溶解氧传感器

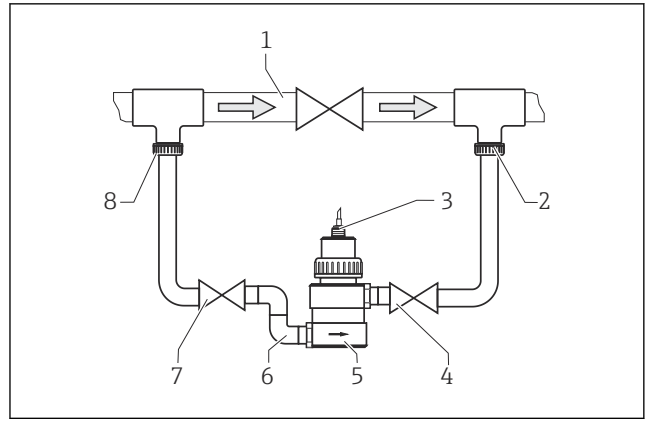
### 5.3.3 COA250 流通式安装支架

具有自动排气功能的 COA250 流通式安装支架适用于管道或软管连接。前直管段在支架的底部，后直管段在顶部 (G<sup>3</sup>/<sub>4</sub>连接螺纹)。它通过安装支架前直管段处的两个 90°管道支架 (项目 6) 安装在管道中。



A0013319

图 13 COA250

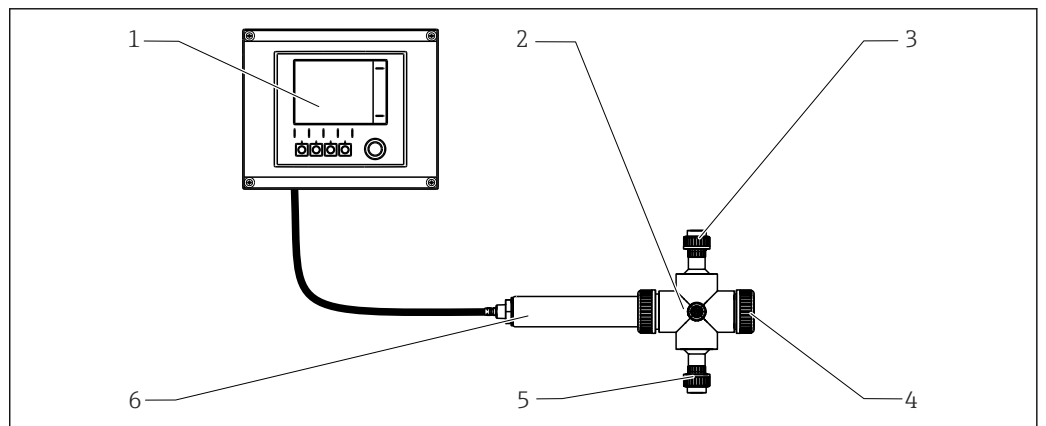


A0030570

图 14 手动动作阀或电磁阀的旁路安装

- 1 主管道
- 2 介质回流
- 3 溶解氧传感器
- 4, 7 手动操作或电磁阀
- 5 流通式安装支架 COA250-A
- 6 90°管道弯头
- 8 排出介质

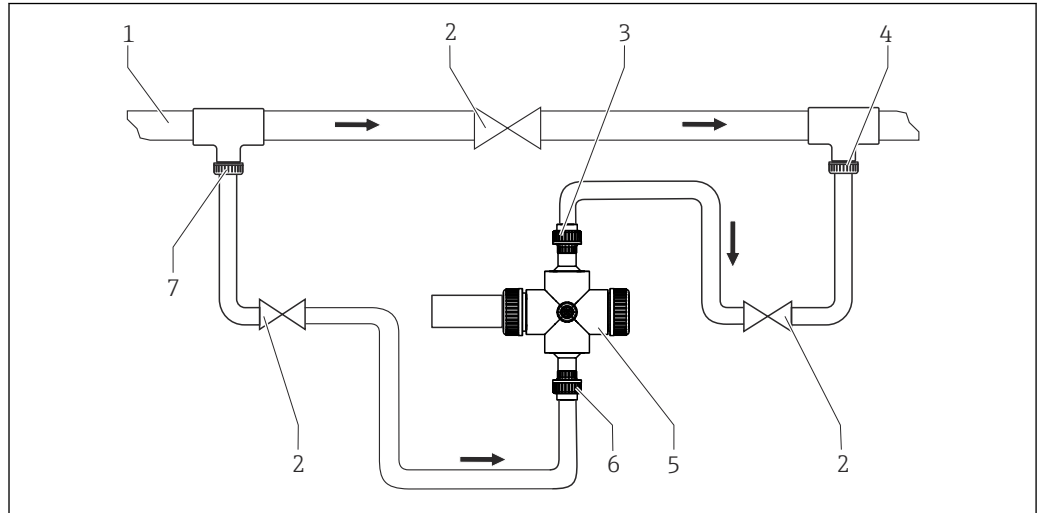
### 5.3.4 Flowfit CYA251 通用型流通式安装支架



A0032917

图 15 使用 CYA251 的测量系统示意图


- 1 变送器
- 2 流通式安装支架
- 3 介质出水口
- 4 保护盖
- 5 介质进水口
- 6 Memosens COS51E



A0032920

图 16 安装图

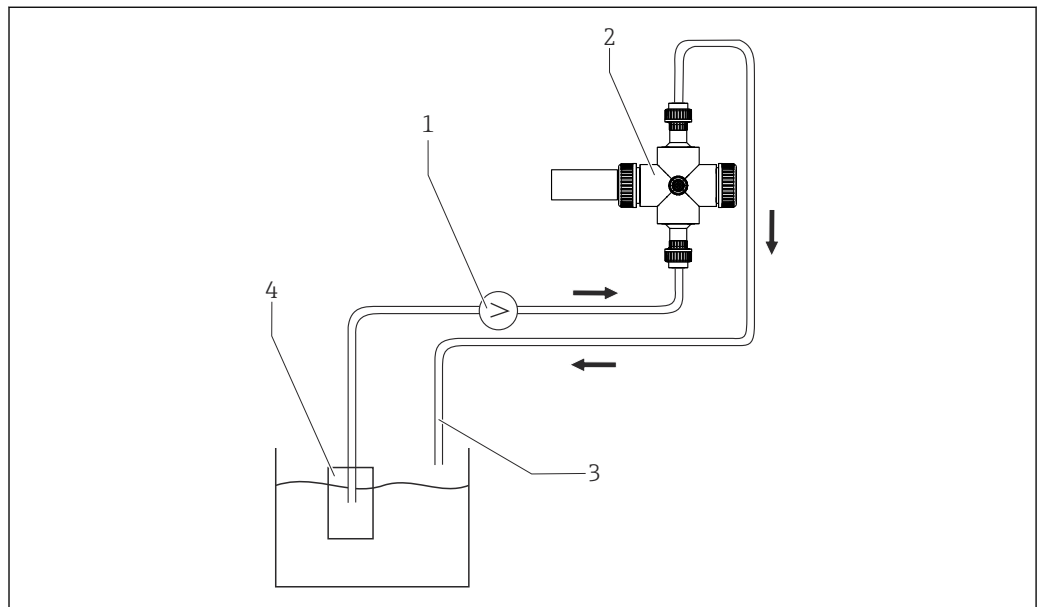
- |             |           |
|-------------|-----------|
| 1 主管        | 5 介质进水口   |
| 2 手动调节阀或电磁阀 | 6 流通式安装支架 |
| 3 介质出水口     | 7 去除介质    |
| 4 回流介质      |           |

 按照《操作手册》(BA00495C) 将传感器安装在支架中。

流量不得小于 100 ml/h (0.026 gal/h)。

► 考虑响应时间增大。

作为旁路操作的替代方案，引导样品流从带有敞开口出口的过滤单元通过支架：



A0032921

图 17 带敞开口出水口的流通式安装支架

- |          |
|----------|
| 1 泵      |
| 2 安装支架   |
| 3 敞开口出水口 |
| 3 过滤单元   |

## 5.4 安装后检查

1. 传感器和电缆是否完好无损？

2. 传感器安装方向是否正确？
3. 传感器是否已正确安装在安装支架中，没有自由悬挂在电缆上？
4. 避免水汽进入传感器壳体内部。

## 6 电气连接

### 警告

#### 仪表带电

接线错误可能导致人员伤亡!

- ▶ 仅允许认证电工执行电气连接操作。
- ▶ 电工必须事先阅读《操作手册》，理解并遵守其中的各项规定。
- ▶ 进行任何接线操作之前，必须确保所有电缆均不带电。

### 6.1 传感器接线

连接传感器和变送器，使用测量电缆 CYK10 连接。

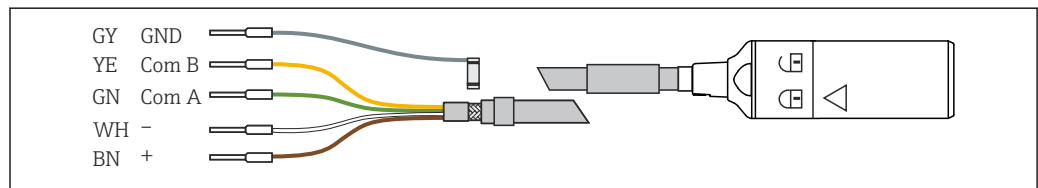


图 18 测量电缆，例如 CYK10 或

### 6.2 确保防护等级

仅进行本《操作手册》明确允许的必须机械和电气连接，仪表可以在出厂前完成接线。

- ▶ 操作时需要特别注意。

否则无法保证产品各种防护功能（防护等级 (IP)、电气安全性、EMC 抗干扰能力）；例如 盖板掉落或电缆末端松动。

### 6.3 连接后检查

设备状况和规格参数	操作
传感器，安装支架或电缆是否完好无损？	▶ 进行外观检查。
<b>电气连接</b>	<b>操作</b>
安装后的电缆是否不受外力的影响，并且无缠绕？	▶ 进行外观检查。 ▶ 保证电缆不打结。
电缆线芯的去皮长度是否足够，且已正确固定安装在接线端子中？	▶ 进行外观检查。 ▶ 轻拉，检查是否正确安装到位。
所有螺丝端子是否均已牢固拧紧？	▶ 拧紧螺丝端子。
所有电缆入口是否均已安装、拧紧和密封？	▶ 进行外观检查。
所有电缆入口是否均朝下或侧向放置？	使用横向电缆入口时： ▶ 电缆回路必须朝下，以便水可以滴落。

## 7 调试

### 7.1 功能检查

首次上电调试仪表前，务必确保：

- 传感器是否已正确安装就位？
- 传感器是否已正确完成接线？

使用带自动清洗功能的安装支架时：

- ▶ 检查并确保正确接入清洗介质（例如水或空气）。

#### 警告


#### 过程介质泄漏


存在高压、高温或化学危险品导致人员受伤的风险！

- ▶ 带清洗系统的安装支架在加压前，务必确保系统的所有连接均正确。
- ▶ 如果无法保证连接正确，禁止将安装支架移动至过程中。

1. 在变送器中输入所有特定参数和测量点的设定值。包括标定和测量过程中的大气压力、盐度等。
2. 检查是否需要标定/校正。

溶解氧测量点即可进行测量。

 完成调试后，传感器必须定期维护，确保始终可靠测量。

-  ▪ Memosens COS51E 的《操作手册》：BA02146C
- 连接变送器的《操作手册》，例如搭配 Liquiline CM44x 或 Liquiline CM44xR 使用时，《操作手册》为 BA01245C。

### 7.2 传感器极化以及标定/调节准备工作

#### 注意

不利环境条件导致测量结果错误！

- ▶ 必须避免传感器遭受强烈的阳光。
- ▶ 遵守变送器《操作手册》中的调试指南要求。

传感器通过出厂测试，功能正常，开箱即用。

测量或标定操作的准备工作：

1. 取下传感器覆膜帽。
2. 将外表面干燥的传感器放置在空气中。
  - ↳ 通常，空气中饱和水蒸气。因此，传感器应尽可能贴近液面安装。另一方面，在传感器标定过程中，覆膜必须始终保持干燥，应避免覆膜直接接液。
3. 将传感器连接至变送器。
4. 打开变送器。
  - ↳ 如果传感器已连接至变送器，一旦变送器上电开机，自动开始极化过程。
5. 等待，直至极化完成。

### 7.3 标定和调节

在标定过程中，将测量值与规定条件下（取决于标定方法，例如在海平面、100% rh 的空气中）的预期值进行比较。

无需进行零点标定。在有氧情况下对传感器进行单点标定。

必须在下列活动后进行标定:

更换保护帽

建议在以下情况下进行标定:

- 初始调试
- 更换膜或电解质
- 清洗阴极
- 长时间断电停用

还可以周期性地对传感器进行监控或更新（按典型的时间间隔，取决于操作经验），例如在系统监控范围内。至少每年标定传感器一次。

标定前将传感器完全极化。

### 7.3.1 标定方式

可以对传感器进行斜率或零点标定。

在大多数应用中，氧充足时执行单点标定（传感器斜率标定）。当从过程条件转换到标定条件时，必须为传感器考虑较长的极化时间和适用于环境的温度调整。

零点附加标定能够提高痕量氧的测量精度。零点标定，例如用氮气（最小 99.995%）或 COY8 零点凝胶。为了防止以后在痕量氧环境中出现测量错误，应确保传感器已极化，且测量值稳定在零点。

以下介绍了最简便的推荐标定方法为在空气中的斜率标定（饱和水蒸汽）。但是，仅当温度  $\geq 0\text{ }^{\circ}\text{C}$  ( $32\text{ }^{\circ}\text{F}$ ) 时才能进行此类标定。

标定前，在变送器上输入气压/过程压力。

### 7.3.2 标定间隔时间

#### 设置间隔时间

如果需要对特定应用中中和/或采用特定安装方式的传感器进行间歇标定，通过以下方法计算间隔时间:

1. 从介质中取出传感器。
2. 使用湿布清洁传感器的外表面。
3. 随后，使用纸巾小心擦干传感器覆膜。
4. **注意**

**环境影响导致错误的测量结果。**

- ▶ 采取防护措施保护传感器，使其免受外部影响，例如风吹日晒。
- ▶ 标定前，如果大气压力与过程压力不匹配，则调整大气压力。

20 分钟后，测量空气中的溶解氧饱和浓度。

5. 基于标定结果确定具体操作:

a) 测量值不等于  $102 \pm 2\% \text{SAT}$  → 标定传感器（必要时进行调节）。

b) 如果数值在规定时间间隔内，则不需要对传感器进行标定。检查间隔时间可以延长。

6. 两个月、四个月或八个月后重复上述步骤，确定传感器的最优标定间隔时间。

### 7.3.3 空气中标定（相对湿度 100%）

1. 从介质中取出传感器。
2. 使用湿布仔细清洁传感器的外表面。
3. 等待约 20 分钟后，使传感器温度接近大气温度。在此期间确保传感器不会直接暴露在环境影响中（直接日晒、气流）。



4. 如果变送器稳定显示测量值：  
遵照变送器的《操作手册》执行标定。注意标定稳定性准则和环境压力的软件设定值。
5. 如需要：  
基于标定值调节传感器。
6. 随后将传感器放回介质中。
7. 在变送器上关闭保持功能。

▶ 参照变送器《操作手册》中的标定指南操作。

### 7.3.4 标定值计算示例

如以下实例所示，用户可以计算理想标定值（变送器显示）（盐度为 0）。

#### 1. 待定值:

- 传感器环境温度（空气 **100% rH** 或空气变量标定类型空气温度，**H2O** 空气饱和标定类型水温）
- 海拔高度
- 标定时的当前大气压力（基于海平面的相对大气压）。（如果无法测定，使用 1013 hPa。）

#### 2. 待定值:

- 参照表 1 确定饱和度值 S
- 参照表 2 确定海拔系数 K

表 1

T [°C (°F)]	S [mg/l=ppm]	T [°C (°F)]	S [mg/l=ppm]	T [°C (°F)]	S [mg/l=ppm]	T [°C (°F)]	S [mg/l=ppm]
0 (32)	14.64	11 (52)	10.99	21 (70)	8.90	31 (88)	7.42
1 (34)	14.23	12 (54)	10.75	22 (72)	8.73	32 (90)	7.30
2 (36)	13.83	13 (55)	10.51	23 (73)	8.57	33 (91)	7.18
3 (37)	13.45	14 (57)	10.28	24 (75)	8.41	34 (93)	7.06
4 (39)	13.09	15 (59)	10.06	25 (77)	8.25	35 (95)	6.94
5 (41)	12.75	16 (61)	9.85	26 (79)	8.11	36 (97)	6.83
6 (43)	12.42	17 (63)	9.64	27 (81)	7.96	37 (99)	6.72
7 (45)	12.11	18 (64)	9.45	28 (82)	7.82	38 (100)	6.61
8 (46)	11.81	19 (66)	9.26	29 (84)	7.69	39 (102)	6.51
9 (48)	11.53	20 (68)	9.08	30 (86)	7.55	40 (104)	6.41
10 (50)	11.25						

表 2

高度 [m (ft)]	K	高度 [m (ft)]	K	高度 [m (ft)]	K	高度 [m (ft)]	K
0 (0)	1.000	550 (1800)	0.938	1050 (3450)	0.885	1550 (5090)	0.834
50 (160)	0.994	600 (1980)	0.932	1100 (3610)	0.879	1600 (5250)	0.830
100 (330)	0.988	650 (2130)	0.927	1150 (3770)	0.874	1650 (5410)	0.825
150 (490)	0.982	700 (2300)	0.922	1200 (3940)	0.869	1700 (5580)	0.820
200 (660)	0.977	750 (2460)	0.916	1250 (4100)	0.864	1750 (5740)	0.815

高度 [m (ft)]	K	高度 [m (ft)]	K	高度 [m (ft)]	K	高度 [m (ft)]	K
250 (820)	0.971	800 (2620)	0.911	1300 (4270)	0.859	1800 (5910)	0.810
300 (980)	0.966	850 (2790)	0.905	1350 (4430)	0.854	1850 (6070)	0.805
350 (1150)	0.960	900 (2950)	0.900	1400 (4600)	0.849	1900 (6230)	0.801
400 (1320)	0.954	950 (3120)	0.895	1450 (4760)	0.844	1950 (6400)	0.796
450 (1480)	0.949	1000 (3300)	0.890	1500 (4920)	0.839	2000 (6560)	0.792
500 (1650)	0.943						

### 3. 标定系数 L:

标定时的相对大气压力

$$L = \frac{\text{-----}}{1013 \text{ hPa}}$$

### 4. 测定 M 系数:

- M = 1.02 (用于空气 100% rH 标定类型)
- M = 1.00 (用于 H<sub>2</sub>O 空气饱和标定类型)

### 5. 计算标定值 C:

$$C = S \cdot K \cdot L \cdot M$$

### 实例

- 空气标定条件: 温度 18 °C (64 °F), 海拔高度 500 m (1650 ft), 当前大气压力 1009 hPa
- S = 9.45 mg/l, K = 0.943, L = 0.996, M = 1.02
- 标定值 C = 9.05 mg/l。



**i** 测量设备将绝对大气压  $L_{\text{abs}}$  (大气压与海拔高度相关) 作为测量值时, 无需表格中的系数 K。计算公式:  $C = S \cdot L_{\text{abs}}$ 。

## 8 诊断和故障排除

### 8.1 检查传感器

只有经过授权和培训的人员才能测试传感器。测试时需要万用表（电压、电阻）。

测试	要求的操作	设定点
检查斜率	将传感器暴露在空气中，用纸巾擦干。	约 102 % SAT
检查零点	将传感器插入 COY8 零点凝胶或氮气中。	显示值接近 0 mg/l (0 % SAT)


 如果偏离设定值，请进行故障排除 →  27 或与服务部门联系。

### 8.2 常规故障排除

- ▶ 如果出现下列问题之一：  
按照以下步骤检查测量系统。

故障	测试	补救措施
无读数，传感器无响应	变送器是否接通电源？	▶ 接通电源。 ▶ 打开变送器通道。
	传感器电缆连接是否正确？	▶ 正确接线。
	介质流量是否充足？	▶ 建立介质流。
	测量腔室中无电解液？	▶ 重新充注或更换电解液。
	覆膜帽上是否有沉积物？	▶ 小心地清洁传感器。
显示值过高	极化过程是否已结束？	▶ 等待，直至极化完成
	传感器是否已完成标定/校准？	▶ 重新标定/重新校准。 ↳ 标定过程中，在变送器中输入当前大气压力。
	温度显示值明显过低？	▶ 测试传感器，必要时联系 Endress+Hauser 销售团队。
	覆膜是否明显被拉伸？	▶ 更换覆膜帽。
	电解液是否已被污染？	▶ 更换电解液。
	工作电极是否有涂层？	▶ 清洁工作电极。
	内部元件是否损坏？	▶ 更换内部元件。
	阳极涂层是否磨损？阳极是银色、不是棕色？	▶ 送回传感器，重新涂覆涂层。
显示值过低	极化过程是否已结束？	▶ 等待，直至极化完成
	传感器是否已完成标定/校准？	▶ 重新标定/重新校准。 ↳ 标定过程中，在变送器中输入当前大气压力。
	介质流量是否充足？	▶ 建立介质流。
	温度显示值明显过高？	▶ 测试传感器，必要时联系 Endress+Hauser 销售团队。
	电解液是否已被污染？	▶ 更换电解液。

故障	测试	补救措施
	覆膜是否有涂层？	▶ 小心地清洁传感器。
显示值波动	覆膜是否明显被拉伸？	▶ 更换覆膜帽。

 按照变送器《操作手册》中的故障排除说明进行处理。如需要，检查变送器。

**如果出现上述故障之一：**

1. 从传感器上拧下覆膜帽。
2. 干燥电极。
  - ↳ 变送器显示 0？

如果变送器不显示 0：

3. 检查电气连接。
  - ↳ 变送器显示 0？

如果变送器不显示 0：

4. 联系 Endress+Hauser 服务部门。

## 9 维护

及时采取必要预维护措施，确保整个测量系统的操作安全可靠。

### 注意

#### 对过程和过程控制的影响

- ▶ 任何系统操作都必须考虑其对过程控制和测量过程本身的潜在影响。
- ▶ 为了您的安全，必须使用原装附件。使用原装部件进行维护，才能保证原有功能、测量精度和可靠性。

### 9.1 维护计划


维护周期很大程度上取决于工况条件。

参照以下经验：

- 恒定条件，如 = 长周期 (6 个月)
- 剧烈波动的工况条件，例如波动过程压力 = 维护周期短 (1 个月或更短)

通过以下方法确定所需间隔时间：

1. 调试后每月检查传感器。从介质中取出传感器，并仔细擦干。
2. 为了避免变送器的测量误差，如果过程压力与大气压不一致，可以根据大气压进行更改。
  - ↳ 如果过程压力和大气压相同，则不需要执行此步骤。
3. 10 分钟后在空气中测量氧饱和指数。
  - ↳ 基于标定结果确定具体操作：
    - a) 测量值不等于  $100 \pm 2 \% \text{ SAT}$  ? → 保养传感器。
    - b) 测量值 =  $100 \pm 2 \% \text{ SAT}$  ? → 下一次检查时间延长一倍。
4. 两个月、四个月和八个月后重新执行步骤 1。
  - ↳ 确定传感器的最佳维护间隔时间。

 特别是在过程条件波动很大的情况下，可能在维护过程中损坏。这可以通过不合理的传感器响应看出。

### 9.2 维护任务

必须执行下列任务：

1. 清洁传感器和。
2. 更换磨损件或耗材。
3. 检查测量功能。
4. 重新标定（如需要）。
  - ↳ 参照变送器的《操作手册》。

#### 9.2.1 清洁传感器外表面

传感器外表面存在污染物会影响测量，甚至导致故障。例如，传感器覆膜上出现粘附会导致响应时间延长。

为了确保获取可靠测量结果，必须定期清洁传感器。清洁操作的频率和强度与被测介质相关。

清洁传感器：

- 每次执行传感器标定前
- 在操作过程中定期清洁
- 返厂修理传感器前

污染类型	清洁方法
盐沉积	<ol style="list-style-type: none"> <li>1. 将传感器插入饮用水。</li> <li>2. 随后使用大量水冲洗传感器。</li> </ol>
传感器杆和护套上存在颗粒污染物（并非覆膜！）	▶ 使用水和合适的海绵清洁传感器杆和护套。
覆膜或覆膜帽上存在颗粒污染物	▶ 用水和软布小心清洁覆膜

- ▶ 清洁完成后：  
使用大量清水冲洗。

**i** 如需定期自动清洗，请使用全自动清洗系统。

### 9.2.2 清洁阴极

**i** 仅当涂覆涂层或镀银时，阴极才需要清洗。

#### **⚠ 小心**

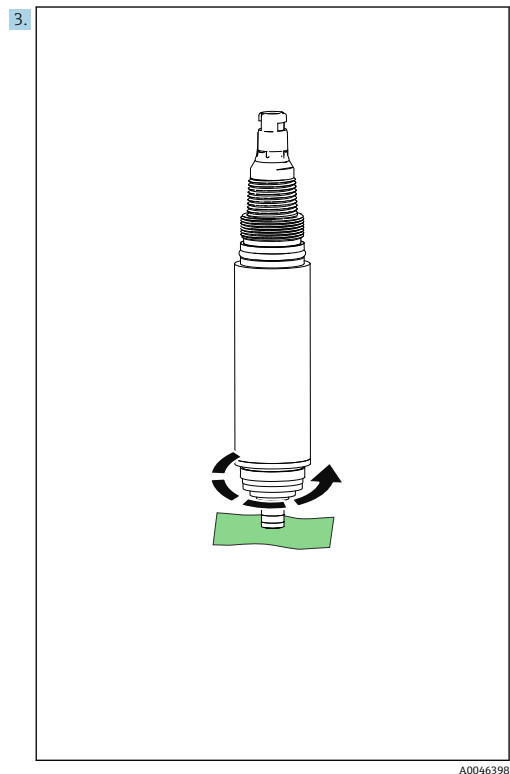
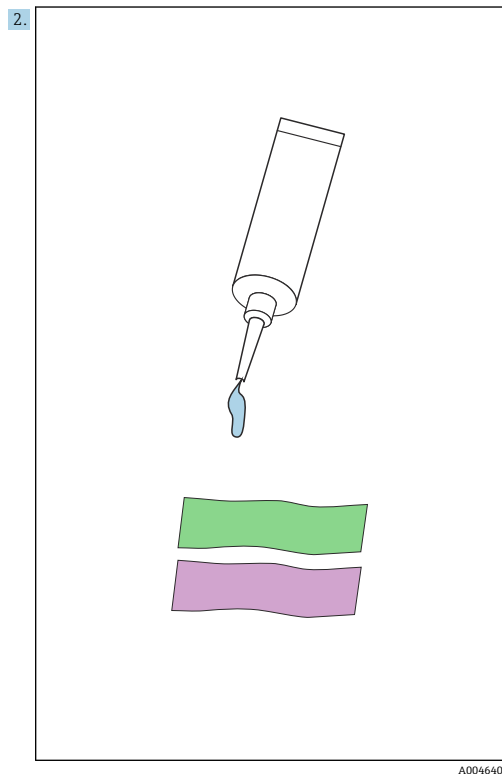
#### 标准电解液具有强刺激性

存在严重刺激皮肤和眼睛的危险！

- ▶ 务必遵守相关工作场所安全法规要求。
- ▶ 操作电解液时，必须穿着防护服并佩戴护目镜。
- ▶ 电解液溅入眼睛：摘除隐形眼镜，然后用清水冲洗眼睛数分钟并就医。
- ▶ 电解液溅到皮肤上：立即脱去湿衣服，冲洗皮肤或洗澡。

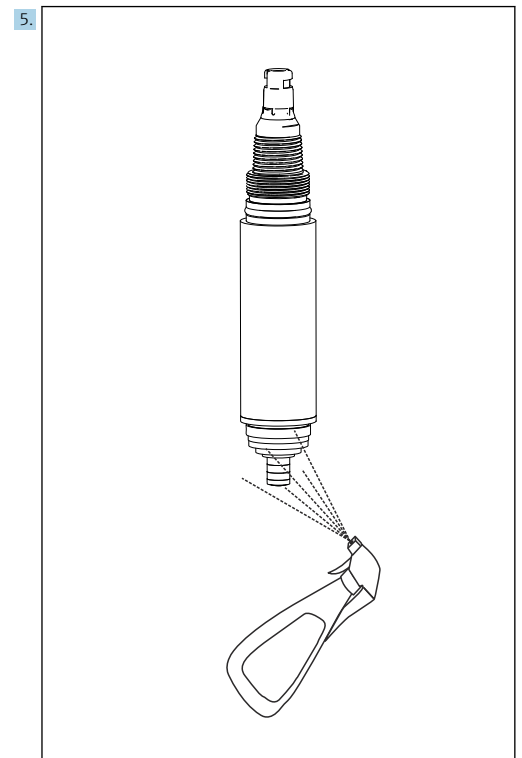
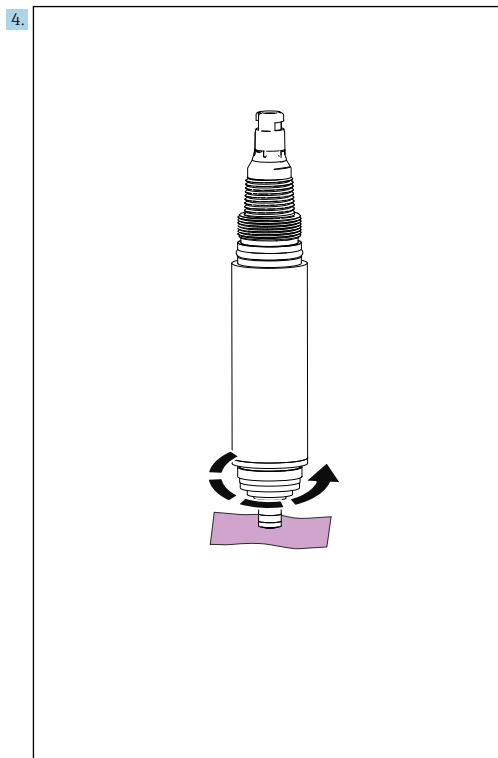
**i** 还要注意电解质的安全数据表：[www.endress.com/downloads](http://www.endress.com/downloads)。

1. 拆卸传感器 → 33。



2. 用一滴电解液湿润抛光箔（绿色和粉色）。

3. 用绿色抛光箔清洁阴极表面。
  - ↳ 尽量垂直握住传感器。  
在抛光箔上绕小圈移动阴极。



4. 用粉色抛光箔清洁阴极表面。
  - ↳ 尽量垂直握住传感器。  
在抛光箔上绕小圈移动阴极。
5. 用饮用水或蒸馏水冲洗打开的传感器头。
6. 安装传感器 → 35。

## 10 维修

### 10.1 概述

- ▶ 仅限使用 Endress + Hauser 提供的备件，这样才能保证设备安全且功能稳定。

详细备件信息：

[www.endress.com/device-viewer](http://www.endress.com/device-viewer)

### 10.2 返厂

产品需维修或进行工厂标定、订购型号错误或发货错误时，必须返厂。Endress+Hauser 是 ISO 认证企业，依据相关法规规定的特定程序进行接液产品的处置。

为了能够快速、安全且专业地进行设备返厂：

- ▶ 参照网站 [www.endress.com/support/return-material](http://www.endress.com/support/return-material) 上提供的设备返厂步骤和条件说明。

产品需要修理或工厂标定、订购型号错误或发货错误时，必须返厂。

为了能够安全、专业且快速地返厂，相关步骤和常规条件请咨询当地销售中心。

### 10.3 备件和耗材

传感器部件在操作过程中逐渐磨损。采取合适的措施使传感器恢复正常功能。

要求的操作	原因
更换密封圈	密封圈上存在可见损坏
更换电解液	测量信号不稳定或不合理，或电解液受到污染
更换覆膜帽	覆膜损坏或无法进行清洗（存在破孔或过度拉伸）

#### COS41/COS51X 维护套件 COV45

- COS51D 和 COS51E 维护套件
- 维护套件 COV45 供货范围取决于配置：
  - 维护套件（全套）
  - 包括 10x 传感器电解液
  - 包括 2x 覆膜帽
  - 包括密封套件
  - 包括抛光箔
- 也可以单独订购  
订购信息：[www.endress.com/cos51e](http://www.endress.com/cos51e) 在“附件/备件”下

#### 10.3.1 拆除传感器

在下列情况下必须拆卸传感器：

- 更换轴套密封圈
- 更换电解液
- 更换覆膜帽



**⚠️ 小心**

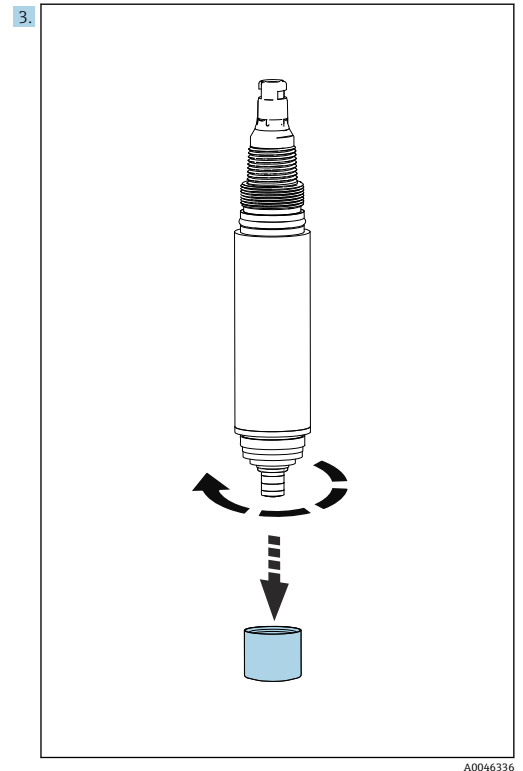
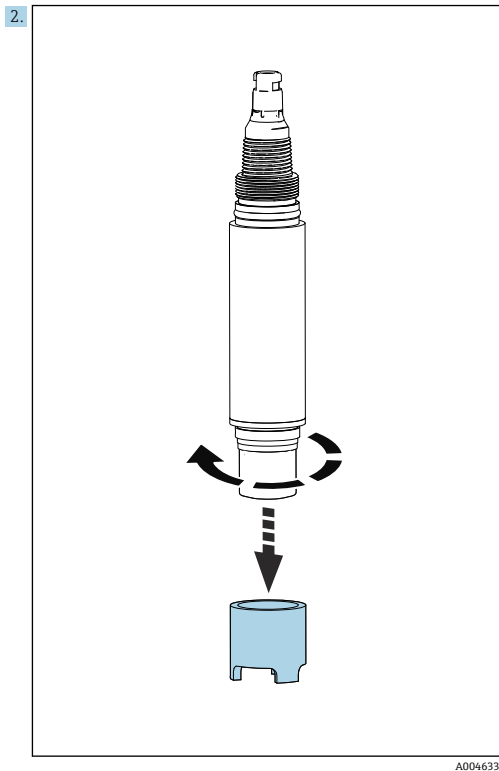
**标准电解液具有强刺激性**

存在严重刺激皮肤和眼睛的危险!

- ▶ 务必遵守相关工作场所安全法规要求。
- ▶ 操作电解液时，必须穿着防护服并佩戴护目镜。
- ▶ 电解液溅入眼睛：摘除隐形眼镜，然后用清水冲洗眼睛数分钟并就医。
- ▶ 电解液溅到皮肤上：立即脱去湿衣服，冲洗皮肤或洗澡。

**i** 还要注意电解质的安全数据表：[www.endress.com/downloads](http://www.endress.com/downloads)。

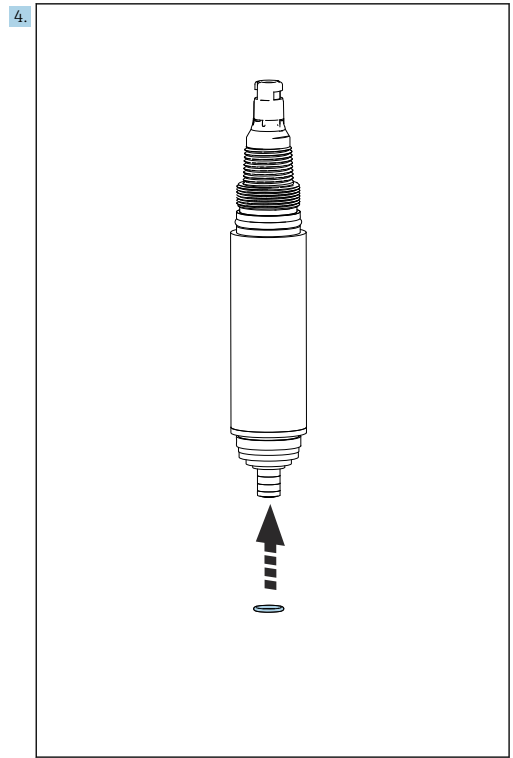
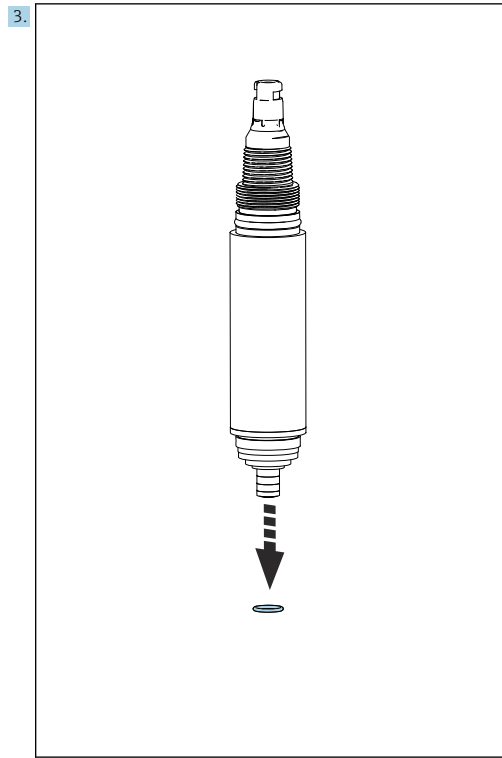
1. 将传感器从过程中拆下并清洗。



2. 拧下保护罩或清洗单元。
3. 从传感器头上拧下覆膜帽。

**10.3.2 更换密封圈**

1. 将传感器从过程中拆下并清洗。
2. 拆卸传感器 → 33。



3. 拆下旧 O 型圈。
4. 小心地将新 O 型圈拉到位。
5. 安装传感器 → 35。

### 10.3.3 更换电解液

在使用过程中电解液消耗缓慢。这是受电化学物质反应的影响。在不带电状态下，不会发生物质反应，电解液无损耗。受溶解气体扩散的影响，例如： $H_2S$ 、 $NH_3$  或高浓度  $CO_2$ ，电解液的使用时间缩短。

这种情况在某些条件下可能发生，特别是在下列条件下：

- 厌氧阶段（如反硝化）
- 严重污染的工业废水，特别是在温度升高的情况下。

**i** 可使用合适的变送器记录电解液耗尽情况。通过设置报警限值，可以适当地安排传感器维护。

$P_{O_2} = 210 \text{ mbar}$  和  $T = 20 \text{ °C}$  ( $68 \text{ °F}$ ) 条件下的理论工作时间

COS51E-\*\*\*\*TN 5 年

COS51E-\*\*\*\*TF 1 年

**i** 浓度和温度的每一个变化都会影响操作时间。

**i** 还要注意电解质的安全数据表：[www.endress.com/downloads](http://www.endress.com/downloads)。

**通常需要注意以下几点：**

- 靠近测量范围下限工作的传感器的化学电解质消耗率较低。在较长时间内无需更换电解液。
- 在高氧分压 ( $> 100 \text{ hPa}$ ) 条件下工作的传感器会消耗大量电解液。必须频繁更换电解液。
- 25 ml 电解液（随维护套装提供）足够用于覆膜帽约 15 倍。

1. 拆卸传感器 → 32
2. 废弃旧电解液。

3. 安装装有新电解液的传感器 → 35。

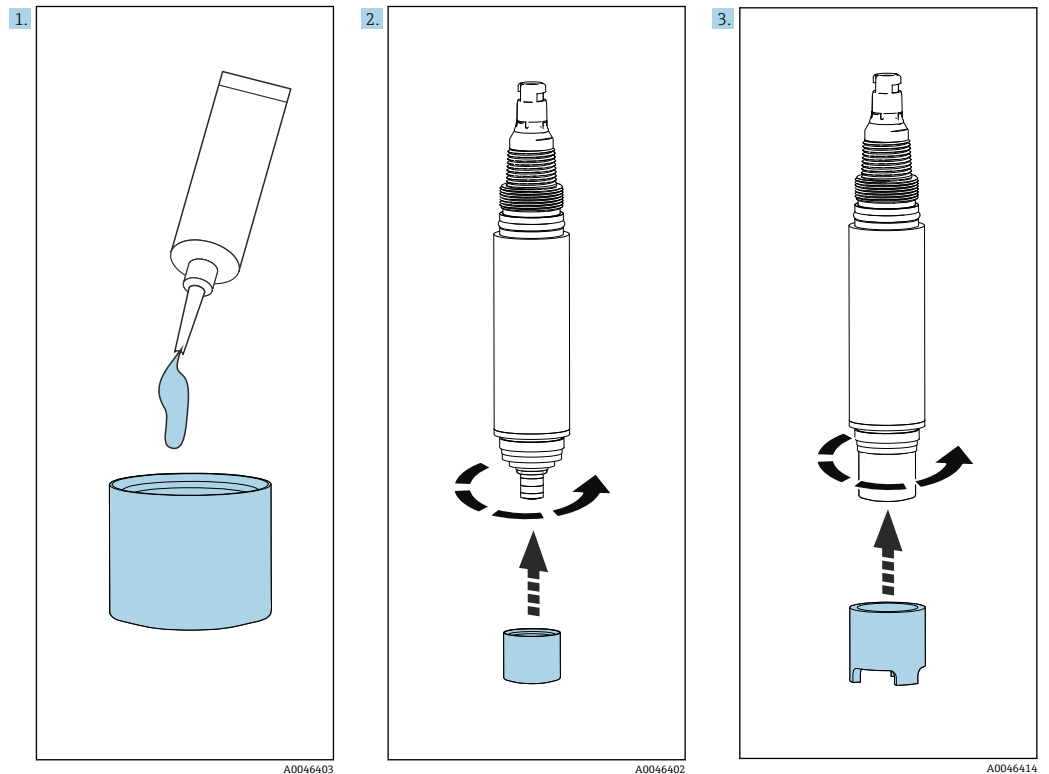
### 10.3.4 安装传感器

#### ⚠️ 小心

#### 标准电解液具有强刺激性

存在严重刺激皮肤和眼睛的危险!

- ▶ 务必遵守相关工作场所安全法规要求。
- ▶ 操作电解液时，必须穿着防护服并佩戴护目镜。
- ▶ 电解液溅入眼睛：摘除隐形眼镜，然后用清水冲洗眼睛数分钟并就医。
- ▶ 电解液溅到皮肤上：立即脱去湿衣服，冲洗皮肤或洗澡。



1. 使用新鲜的电解液充注覆膜帽。
  - ↳ 轻敲覆膜帽的侧面（例如用钢笔/铅笔），消除气泡。
2. 慢慢地将覆膜帽拧到传感器头上，尽量拧紧。
  - ↳ 用纸巾收集漏出的电解液。
3. 拧紧保护罩或清洗单元。
4. 装回传感器，正常测量 → 35。

### 10.3.5 将传感器再次投入使用

#### 更换电解液后：

1. 将传感器重新浸入介质中。
2. 重置变送器上的计数器。
  - 如 CM44x: 菜单/标定/溶解氧(覆膜法)/电解液更换
3. 确认并保存过程。
  - ↳ 传感器准备运行。

#### 更换传感器帽后：

1. 将传感器重新浸入介质中。

2. 重置变送器上的计数器。  
如 CM44x: 菜单/标定/溶解氧(覆膜法)/传感器帽更换
3. 确认并保存过程。
  - ↳ 传感器准备运行。

## 10.4 检查测量功能

1. 从介质中取出传感器。
2. 清洁并擦干覆膜。
3. 如果变送器的过程压力与大气压不一致, 则调整变送器的过程压力; 否则无法进行比较。
4. 10 分钟后在空气中测量氧饱和指数 (无需重新标定)。
  - ↳ 测量值应为  $100 \pm 2 \% \text{ SAT}$ 。

## 10.5 废弃



为满足 2012/19/EU 指令关于废弃电气和电子设备 (WEEE) 的要求, Endress+Hauser 产品均带上述图标, 尽量避免将废弃电气和电子设备作为未分类城市垃圾废弃处置。带此标志的产品不能列入未分类的城市垃圾处理。必须遵循规定条件将产品寄回 Endress+Hauser 废弃处置。

## 11 附件

以下为本文档发布时可提供的重要附件。


- ▶ 未列举附件的详细信息请联系 Endress+Hauser 当地销售中心。

### 11.1 设备专用附件

#### 11.1.1 安装支架 (选配)


##### Flowfit CYA251

- 连接: 参见产品选型表
- 材质: PVC-U
- 产品主页上的 Configurator 产品选型软件: [www.endress.com/cya251](http://www.endress.com/cya251)

 《技术资料》TI00495C


##### Flowfit COA250

- 流通式安装支架, 适用于溶解氧测量
- 产品主页上的 Configurator 产品选型软件: [www.endress.com/coa250](http://www.endress.com/coa250)

 《技术资料》TI00111C


##### Cleanfit COA451

- 可伸缩式安装支架, 手动操作, 不锈钢材质, 带截止球阀
- 用于安装溶解氧传感器
- 产品主页上的 Configurator 产品选型软件: [www.endress.com/coa451](http://www.endress.com/coa451)

 《技术资料》TI00368C


##### Flexdip CYH112

- 模块化安装支座, 用于在敞口池、明渠和水池中安装传感器和安装支架
- 用于安装 Flexdip CYA112 水和污水安装支架
- 可以随意选择固定位置: 地面、石头、墙壁或直接安装在护栏
- 材质: 塑料或不锈钢
- 产品主页上的 Configurator 产品选型软件: [www.endress.com/cyh112](http://www.endress.com/cyh112)

 《技术资料》TI00430C

##### Flexdip CYA112

- 浸入式安装支架, 用于水和污水测量
- 模块化安装支架系统, 用于在敞口池、明渠和敞口罐中安装传感器
- 材质: PVC 或不锈钢
- 产品主页上的 Configurator 产品选型软件: [www.endress.com/cya112](http://www.endress.com/cya112)

 《技术资料》TI00432C


##### 覆膜保护罩

- 确保可以在渔场使用传感器
- 订货号: 50081787

#### 11.1.2 测量电缆

##### Memosens 电缆 CYK10

- Memosens 数字式传感器
- 产品主页上的 Configurator 产品选型软件: [www.endress.com/cyk10](http://www.endress.com/cyk10)

 《技术资料》TI00118C

**Memosens 电缆 CYK11**

- 延长电缆，适用于 Memosens 数字式传感器
- 产品主页上的 Configurator 产品选型软件: [www.endress.com/cyk11](http://www.endress.com/cyk11)



《技术资料》TI00118C

**11.1.3 清洗系统****压缩空气清洗单元，适用 COSXX**

- 接口：直径 6/8 mm（包括缩径软管接头）或 6.35 mm (1/4")
- 材质：POM/V4A
- 订货号
  - 直径 6/8 mm：71110801
  - 直径 6.35 mm (1/4")：71110802

**空气压缩机**

- 适用压缩空气清洗
- 订货号
  - 230 V 交流电源：71072583
  - 115 V 交流电源：71194623

**喷头清洗系统，适用 CYA112 安装支架**

订货号

- 适用 600 mm (23.62 in) 安装支架长度：71158245
- 适用 1200 mm (47.42 in) 安装支架长度：71158246

**Chemoclean CYR10B**

- 传感器清洗喷头，安装在可伸缩式安装支架上使用
- 产品主页上的 Configurator 产品选型软件: [www.endress.com/CYR10B](http://www.endress.com/CYR10B)



《技术资料》TI01531C

**11.1.4 变送器****Liquiline CM44**

- 模块化多通道变送器，在危险区和非危险区中使用
- 可进行 HART®、PROFIBUS、Modbus 或 EtherNet/IP 通信
- 订购信息参见产品选型表



《技术资料》TI00444C

**Liquiline CM42**

- 模块化两线制变送器，在危险区和非危险区中使用
- 可进行 HART®、PROFIBUS 或 FOUNDATION Fieldbus 通信
- 订购信息参见产品选型表



《技术资料》TI00381C

**Liquiline Mobile CML18**

- 多参数手持设备，适用实验室和现场应用场合
- 可靠传输测量值，通过显示单元和 app 操作
- 产品主页上的 Configurator 产品选型软件: [www.endress.com/CML18](http://www.endress.com/CML18)



《操作手册》BA02002C

**Liquiline Compact CM82**

- 可设置单通道多参数变送器，连接 Memosens 数字式传感器
- 适用各行各业的防爆和非防爆场合
- 产品主页上的 Configurator 产品选型软件: [www.endress.com/CM82](http://www.endress.com/CM82)



《技术资料》TI01397C

**Liquiline Compact CM72**

- 单通道单参数现场变送器，可以连接 Memosens 数字式传感器
- 适用各行各业的防爆和非防爆场合
- 产品主页上的 Configurator 产品选型软件: [www.endress.com/CM72](http://www.endress.com/CM72)



《技术资料》TI01409C

**Memobase Plus CYZ71D**

- 个人计算机软件，支持实验室标定
- 对传感器进行可视化和文档化的管理
- 传感器标定储存在数据库中
- 产品主页上的 Configurator 产品选型软件: [www.endress.com/cyz71d](http://www.endress.com/cyz71d)



《技术资料》TI00502C

**11.1.5 维护套件****COS41/COS51X 维护套件 COV45**

- COS51D 和 COS51E 维护套件
  - 维护套件 COV45 供货范围取决于配置:
    - 维护套件 (全套)
    - 包括 10x 传感器电解液
    - 包括 2x 覆膜帽
    - 包括密封套件
    - 包括抛光箔
  - 也可以单独订购
- 订购信息: [www.endress.com/cos51e](http://www.endress.com/cos51e) 在“附件/备件”下

## 12 技术参数

### 12.1 输入

测量变量	溶解氧[mg/l, µg/l, ppm, ppb, %SAT, %Vol, ppmVol] 温度[°C, °F]
------	---

测量范围	<ul style="list-style-type: none"> <li>■ 0...100 mg/l</li> <li>■ 0...2000 hPa</li> <li>■ 0.00...1000 % SAT</li> </ul>
------	---

### 12.2 电源

电气连接 连接传感器和变送器，使用测量电缆 CYK10 连接。

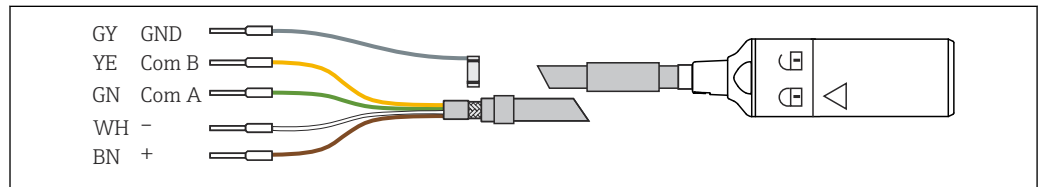


图 19 测量电缆，例如 CYK10 或

A0024019

### 12.3 性能参数

响应时间 <sup>1)</sup>	<p>在 20 °C (68 °F) 温度下:</p> <ul style="list-style-type: none"> <li>■ COS51E-****TN (黑色覆膜帽, 用于标准响应时间) : <ul style="list-style-type: none"> <li>■ t<sub>90</sub>: 3 分钟</li> <li>■ t<sub>98</sub>: 8 分钟</li> </ul> </li> <li>■ COS51E-****TF (白色覆膜帽, 用于快速响应时间) : <ul style="list-style-type: none"> <li>■ t<sub>90</sub>: 30 秒</li> <li>■ t<sub>98</sub>: 90 秒</li> </ul> </li> </ul>
--------------------	--

参考操作条件	<p>参考温度: 20 °C (68 °F)          参考压力: 1013 hPa (15 psi)          参考应用: 饱和空气水</p>
--------	--

空气中的信号电流	<p>COS51E-****TN (黑色覆膜帽) 约 300 nA          COS51E-****TF (白色覆膜帽) 约 1100 nA</p>
----------	--

零点电流	小于空气中信号电流的 0.1 %
------	------------------

最大测量误差 <sup>2)</sup>	<p>COS51E-****TN (黑色覆膜帽) : ≤ 测量值的±1 %          COS51E-****TF (白色覆膜帽) : ≤ 测量值的±1 %</p>
----------------------	---

1) 经过出厂检测的所有传感器的平均值

2) 在符合 IEC 60746-1 标准规定的标称操作条件下的测量数据



检出限 (LOD) <sup>3)</sup>	COS51E-****TN (黑色覆膜帽) :	10 ppb
	COS51E-****TF (白色覆膜帽) :	5 ppb
定量限 (LOQ) <sup>3)</sup>	COS51E-****TN (黑色覆膜帽) :	20 ppb
	COS51E-****TF (白色覆膜帽) :	10 ppb
重复性	COS51E-****TN (黑色覆膜帽) :	20 ppb
	COS51E-****TF (白色覆膜帽) :	100 ppb
长期漂移 <sup>4)</sup>	零点漂移:	< 0.1 % (每周)
	测量范围偏差:	< 0.1 % (每周)
极化时间	小于 60 分钟	
固有耗氧量	<ul style="list-style-type: none"> <li>■ COS51E-****TN: 约 90 ng/h, 空气 25 °C (77 °F)</li> <li>■ COS51E-****TF: 约 270 ng/h, 空气, 25 °C (77 °F)</li> </ul>	
电解液	碱性盐液	

## 12.4 环境条件

环境温度范围	-5 °C ≤ T <sub>a</sub> ≤ 60 °C (T6) 23 °F ≤ T <sub>a</sub> ≤ 140 °F (T6)
储存温度范围	<ul style="list-style-type: none"> <li>■ 注有电解液: -5...60 °C (20...140 °F)</li> <li>■ 无电解液: -20...60 °C (0...140 °F)</li> </ul>
防护等级	IP 68 (10 m (33 ft), 水柱, 25 °C (77 °F), 30 天)

## 12.5 过程条件

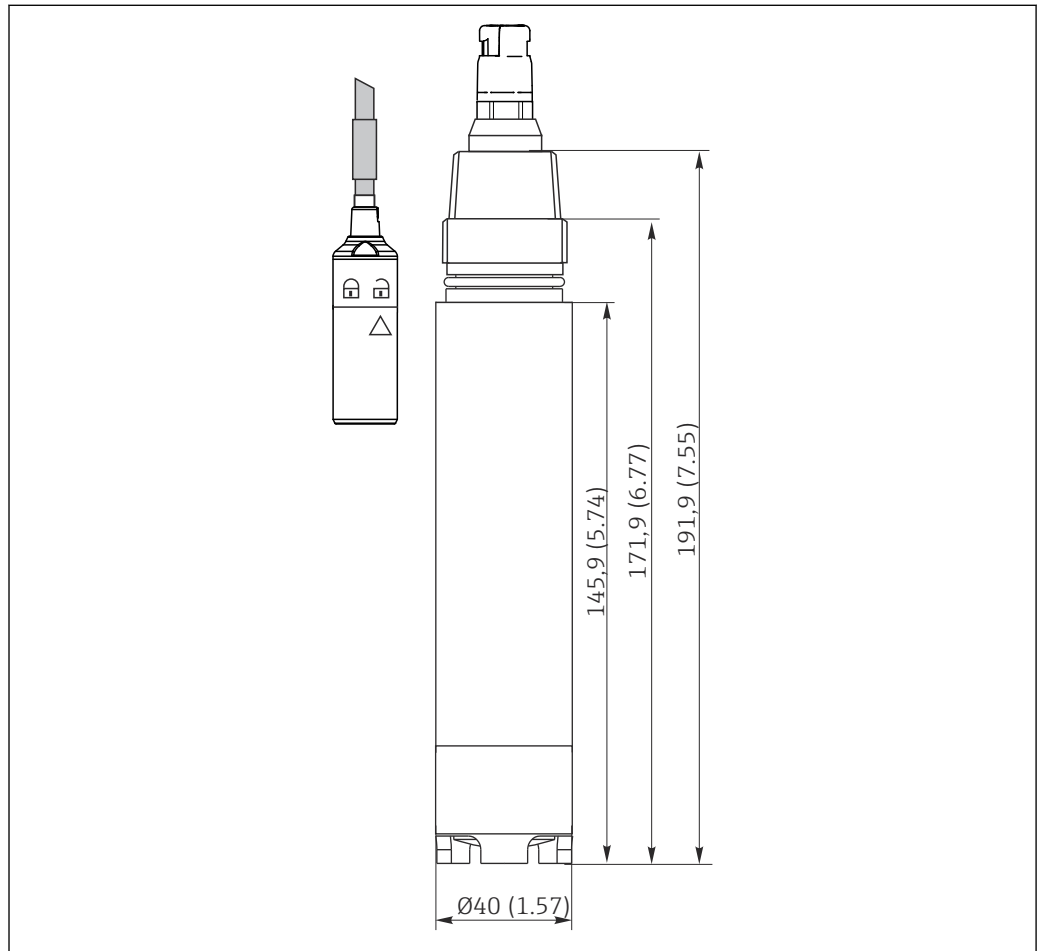
过程温度范围	-5 ≤ T <sub>p</sub> ≤ 60 °C (T6) 41 °F ≤ T <sub>p</sub> ≤ 140 °F (T6)
过程压力范围	5 bar (72.5 psi) abs.

3) 符合 DIN EN ISO 15839 标准。测量误差已考虑测量回路中传感器和变送器的测量不确定性, 但是未考虑标液和实际操作引起的测量误差。

4) 在恒定条件下

## 12.6 机械结构

### 外形尺寸



A0045976

图 20 单位: mm (inch)

重量 0.3 kg (0.7 lbs)

<p>材质</p>	<p><b>接液部件</b></p> <p>传感器杆 POM</p> <p>覆膜帽 POM</p> <p>工作电极 金</p> <p>反电极和参比电极 银/卤化银</p> <p>覆膜 ETFE (COS51-****TN) FEP (COS51-****TF)</p>
-----------	--

过程连接 Pg 13.5  
扭矩: max. 3 Nm

覆膜厚度

- COS51D-\*\*\*0\*: 约 50 µm
- COS51D-\*\*\*1\*: 约 25 µm

# 索引

## A

安全图标 ..... 4  
 安全指南 ..... 6  
 安装 ..... 13, 14  
 安装后检查 ..... 20  
 安装要求 ..... 13  
 安装支架 ..... 37

## B

标定 ..... 23  
     标定方式 ..... 24  
     计算示例 ..... 25  
     空气 ..... 24  
     氧气 ..... 24

## C

材质 ..... 42  
 参考操作条件 ..... 40  
 测量变量 ..... 40  
 测量电缆 ..... 37  
 测量范围 ..... 40  
 测量功能 ..... 36  
 测量误差 ..... 40  
 测量系统 ..... 14  
 测量原理 ..... 9  
 产品安全 ..... 7  
 产品标识 ..... 11  
 产品描述 ..... 8  
 产品设计 ..... 8  
 储存温度范围 ..... 41  
 传感器  
     极化 ..... 23  
 传感器连接 ..... 22

## D

到货验收 ..... 11  
 电解液  
     更换 ..... 34  
     使用寿命 ..... 34  
 电气连接 ..... 22, 40  
 电源 ..... 40  
 调节 ..... 23  
 调试 ..... 23

## F

返厂 ..... 32  
 防护等级 ..... 22, 41  
 废弃 ..... 36  
 附件 ..... 37

## G

功能检查 ..... 23  
 供货清单 ..... 12  
 故障排除 ..... 27  
 过程连接 ..... 42  
 过程条件 ..... 41  
 过程温度范围 ..... 41

过程压力范围 ..... 41

## H

环境条件 ..... 41  
 环境温度范围 ..... 41

## J

机械结构 ..... 42  
 极化时间 ..... 41  
 技术参数 ..... 40  
     电源 ..... 40  
     性能参数 ..... 40  
 检出限 ..... 41

## K

空气中的信号电流 ..... 40

## L

连接 ..... 40  
 连接后检查 ..... 22  
 零点电流 ..... 40

## M

铭牌 ..... 11

## Q

清洁  
     外表面 ..... 29  
     阴极 ..... 30

## S

输入 ..... 40

## W

外形尺寸 ..... 13, 42  
 维护 ..... 29  
 维修 ..... 32  
 文档资料  
     补充安全指南 ..... 4

## X

响应时间 ..... 40  
 信息图标 ..... 4  
 性能参数 ..... 40

## Y

用途 ..... 6

## Z

长期漂移 ..... 41  
 诊断 ..... 27  
 指定用途 ..... 6  
 重复性 ..... 41  
 重量 ..... 42



[www.addresses.endress.com](http://www.addresses.endress.com)

---