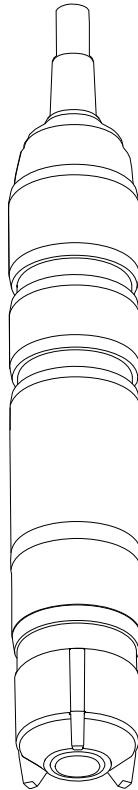


操作手册

CCS50

二氧化氯传感器



目录



1	文档信息	4	11	附件	36
1.1	安全图标	4	11.1	维护套件 CCS50	36
1.2	信息图标	4	11.2	设备专用附件	36
2	基本安全指南	6	12	技术参数	38
2.1	人员要求	6	12.1	输入	38
2.2	指定用途	6	12.2	性能参数	38
2.3	工作场所安全	6	12.3	环境条件	39
2.4	操作安全	6	12.4	过程	40
2.5	产品安全	7	12.5	机械结构	40
3	产品描述	8	索引	42	
3.1	产品设计	8			
4	到货验收和产品标识	11			
4.1	到货验收	11			
4.2	产品标识	11			
5	安装	13			
5.1	安装条件	13			
5.2	安装传感器	15			
5.3	安装后检查	22			
6	电气连接	23			
6.1	传感器接线	23			
6.2	确保防护等级	24			
6.3	连接后检查	24			
7	调试	25			
7.1	功能检查	25			
7.2	在变送器上选择传感器型号	25			
7.3	传感器极化	26			
7.4	传感器标定	26			
8	诊断和故障排除	27			
9	维护	28			
9.1	维护计划	28			
9.2	维护任务	28			
10	维修	35			
10.1	备件	35			
10.2	返厂	35			
10.3	废弃	35			

1 文档信息

1.1 安全图标

安全信息结构	说明
 危险 原因 (/后续动作) 疏忽安全信息的后续动作 ▶ 校正动作	危险状况警示。 疏忽会导致人员死亡或严重伤害。
 警告 原因 (/后续动作) 疏忽安全信息的后续动作 ▶ 校正动作	危险状况警示。 疏忽可能导致人员死亡或严重伤害。
 小心 原因 (/后续动作) 疏忽安全信息的后续动作 ▶ 校正动作	危险状况警示。 疏忽可能导致人员轻微或中等伤害。
 注意 原因/状况 疏忽安全信息的后续动作 ▶ 动作/提示	疏忽可能导致财产和设备损坏。

1.2 信息图标

图标	说明
	附加信息，提示
	允许或推荐的操作
	禁止或不推荐的操作
	参见设备文档
	参考页面
	参考图
	操作结果

1.2.1 设备上的图标

图标	说明
 The icon consists of a warning symbol (a triangle with an exclamation mark) on the left, followed by a right-pointing arrow, and then an information symbol (an open book with a lowercase 'i' on the right page) on the right.	参见设备文档
 The icon shows a black inverted triangle with three wavy lines above it, representing a minimum insertion depth.	最小插入深度

2 基本安全指南

2.1 人员要求

仅允许经培训的专业技术人员进行测量系统的安装、调试、操作和维护。

- ▶ 执行特定操作的技术人员必须经工厂方授权。
- ▶ 仅允许电工进行设备的电气连接。
- ▶ 技术人员必须阅读《操作手册》，理解并遵守其中的各项规定。
- ▶ 仅允许经培训的授权人员进行测量点故障排除。



仅允许制造商或其服务机构直接进行《操作手册》中未描述的维修操作。

2.2 指定用途

投加合适剂量的消毒剂（例如氯气或无机氯化物）进行饮用水和工业用水消毒，必须根据变换的操作条件实时调节消毒剂的投加剂量。消毒剂浓度过低会影响消毒效果；浓度过高会引起腐蚀，破坏口感，同时还会增加使用成本。

传感器专用于连续测量水中的二氧化氯。与测量及控制设备配套使用，优化消毒控制。

除本文档指定用途外，其他任何用途均有可能对人员和整个测量系统的安全造成威胁，禁止使用。

由于不恰当使用，或用于非指定用途而导致的设备损坏，制造商不承担任何责任。

2.3 工作场所安全

用户有责任且必须遵守下列安全标准的要求：

- 安装指南
- 地方标准和法规

电磁兼容性

- 产品通过电磁兼容性（EMC）测试，符合国际工业应用的适用标准要求。
- 仅完全按照本《操作手册》说明进行接线的产品才符合电磁兼容性（EMC）要求。

2.4 操作安全

在进行整个测量点调试之前：

1. 检查并确认所有连接均正确。
2. 确保电缆和软管连接无损坏。
3. 禁止使用已损坏的产品，并采取保护措施避免误操作。
4. 将产品标识为故障产品。

在操作过程中：

- ▶ 如果故障无法修复：
产品必须停用，并采取保护措施避免误操作。

2.4.1 特殊安全指南

- ▶ 在可能发生电解液泄漏的工况下，电解液渗透通过覆膜进入介质，禁止使用传感器。

2.5 产品安全

产品设计符合最严格的安全要求，通过出厂测试，可以安全工作。必须遵守相关法规和国际标准的要求。

3 产品描述

3.1 产品设计

传感器包含以下功能部件：

- 覆膜帽（覆膜帽安装在测量腔室外部）
 - 保证内部电位系统与介质隔离
 - 内含坚固耐用的 PVDF 覆膜，带减压阀
 - 工作电极和覆膜间的特殊网格支撑结构上形成恒定厚度的电解液膜，因此即使压力和流量剧烈波动，测量值显示也相对稳定。
- 传感器杆，包含：
 - 大表面反电极
 - 工作电极，封装于塑料外壳中
 - 内置温度传感器

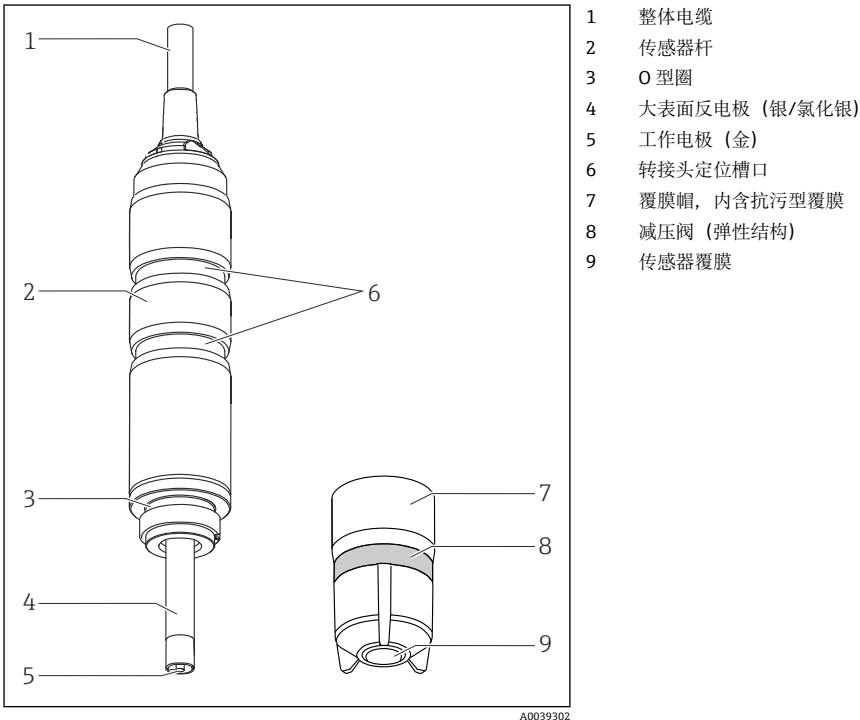


图 1 传感器结构

3.1.1 测量原理

基于电流法测量原理测量二氧化氯浓度。

介质中的二氧化氯(ClO_2)扩散通过传感器覆膜，在金工作电极上被还原成氯离子(Cl^-)。在银反电极上，银被氧化成氯化银。金工作电极释放电子，银反电极接收电子，形成电流回路。回路电流与介质中的二氧化氯浓度成正比。在宽量程范围内过程不受 pH 值的影响。

变送器基于电流信号计算浓度测量值，单位为 mg/l (ppm) 。

3.1.2 对测量信号的影响

pH 值

与 pH 值的关系

pH 值	结果
< 3.5	介质中同时存在氯离子 (Cl ⁻) 时，生成氯化物。二氧化氯的强交叉敏感性导致测量值增大。
3.5...9	pH 值不影响二氧化氯的浓度测量。
> 9	二氧化氯不稳定，发生分解反应。

流量

覆膜法传感器的流速不得低于 15 cm/s (0.5 ft/s)。

- 传感器安装在 Flowfit CCA151 流通式安装支架中时，最小流速对应的体积流量为 5 l/h (1.3 gal/h)。
- 传感器安装在 CCA250 流通式安装支架中时，最小流速对应的体积流量为 30 l/h (7.9 gal/h) (红色标记条标识最高位置)。

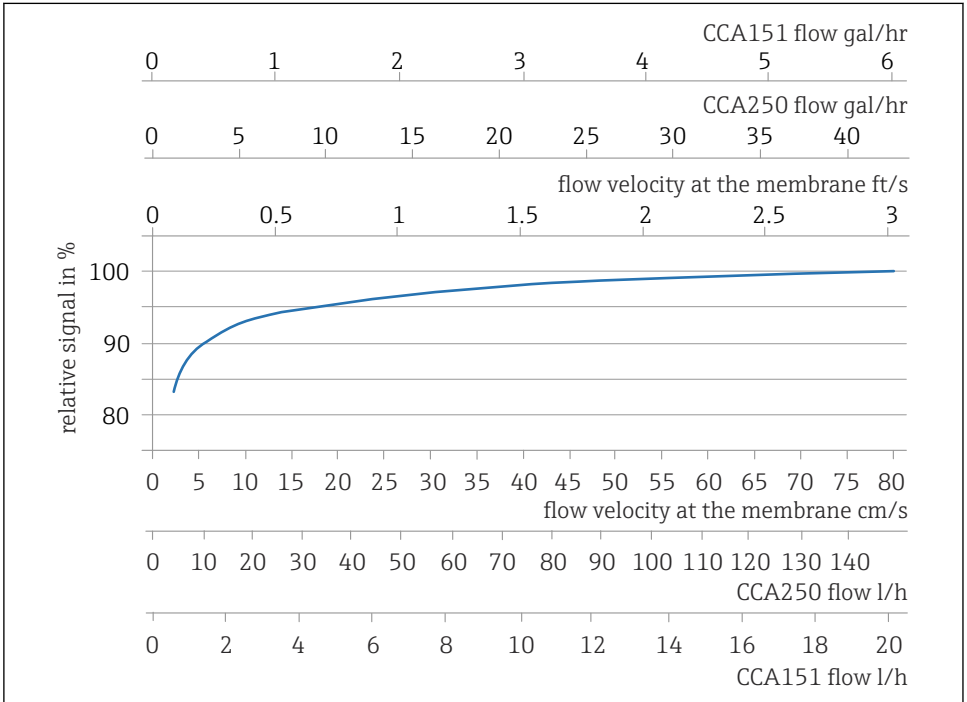


图 2 电极斜率与覆膜处流速/安装支架中体积流量的相互关系

流量越大，测量信号受流量的影响越小。但是，如果流量减小至低于设定值，测量信号就会受流量的影响。

在安装支架中安装 INS 接近开关，确保能够可靠检测出无效操作状态；如需要，可以触发报警信号或中断进料。

如果介质流量低于最小允许流量，流量波动对传感器电流的影响变大。测量腐蚀性介质时，介质流量不得低于最小允许流量。如果介质中夹杂有悬浮固体颗粒，可能是沉积产生的悬浮固体，建议介质流量达到最大允许流量。

温度

介质温度变化直接影响测量结果：

- 温度升高，测量值增大（约 4 % / K）
- 温度降低，测量值减小。

传感器与 Liquisys CCM223/253 变送器配合使用时，提供自动温度补偿功能（ATC）。温度变化时无需重新标定传感器。

1. 如果变送器关闭自动温度补偿功能，完成传感器标定后，温度必须恒定不变。
2. 否则，需要重新标定传感器。

温度正常变化和缓慢变化时（0.3 K/min），内置温度传感器即可满足要求。

交叉敏感性¹⁾

存在交叉灵敏度：余氯、臭氧、余溴。

不存在交叉灵敏度：H₂O₂、过氧乙酸。

1) 已对不同浓度的列举物质进行检测。叠加效应尚未研究。

4 到货验收和产品标识

4.1 到货验收

1. 检查并确认包装是否完好无损。
 - ↳ 如有损坏，请告知供应商。
在事情未解决之前，请妥善保存包装。
2. 检查并确认物品是否完好无损。
 - ↳ 如有损坏，请告知供应商。
在事情未解决之前，请妥善保存物品。
3. 检查订单的完整性，是否与供货清单一致。
 - ↳ 比对供货清单和订单。
4. 使用抗冲击和防潮包装储存和运输产品。
 - ↳ 原包装提供最佳保护。
确保遵守允许环境条件要求。

如有任何疑问，请咨询 **Endress+Hauser** 当地销售中心。

4.2 产品标识

4.2.1 铭牌

铭牌提供下列设备信息：

- 制造商名称
 - 扩展订货号
 - 序列号
 - 安全图标和警告图标
- ▶ 比对铭牌和订单信息，确保一致。

4.2.2 产品主页

www.endress.com/ccs50

4.2.3 订货号说明

下列位置处标识有产品订货号和序列号：

- 在铭牌上
- 在发货清单中

查询产品信息

1. 登陆 www.endress.com。
2. 进入搜索栏（放大镜）。
3. 输入有效序列号。
4. 搜索。
 - ↳ 弹出窗口中显示产品结构。

5. 点击弹出窗口中的产品示意图。

↳ 打开新窗口 (**Device Viewer**)。窗口中显示所有设备信息及配备文档资料。

4.2.4 制造商地址

Endress+Hauser Conducta GmbH+Co. KG
Dieselstraße 24
D-70839 Gerlingen

4.2.5 供货清单

供货清单包括:

- 消毒剂传感器 (覆膜法, $\varnothing 25$ mm), 带保护帽, 即插即用
- 电解液 (瓶装, 50 ml (1.69 fl.oz))
- 替换覆膜帽, 安装在保护帽中
- 《操作手册》
- 制造商检测证书

4.2.6 证书和认证

CE认证

符合性声明

产品符合欧共体标准的一致性要求。因此, 遵守 EU 准则的法律要求。制造商确保贴有CE标志的仪表均成功通过了所需测试。

EAC 认证

产品通过 TP TC 004/2011 和 TP TC 020/2011 准则的认证, 可以在欧洲经济区(EEA)中使用。产品上带 EAC 一致性标签。

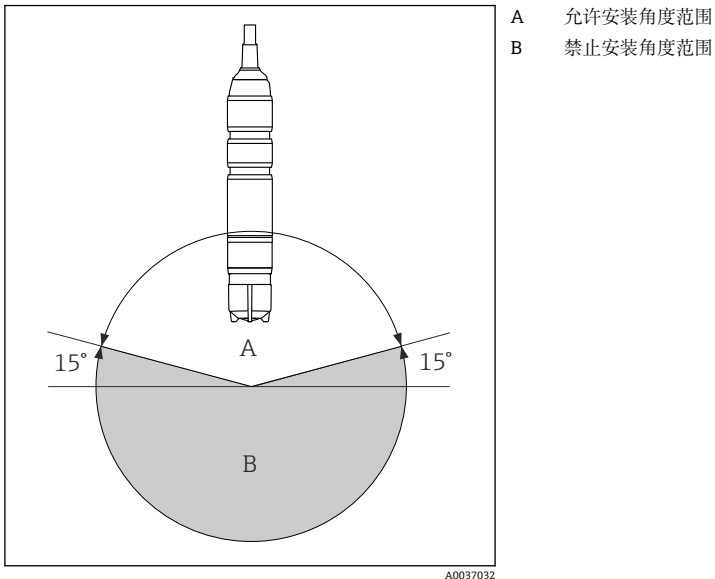
5 安装

5.1 安装条件

5.1.1 安装方向

禁止倒装!

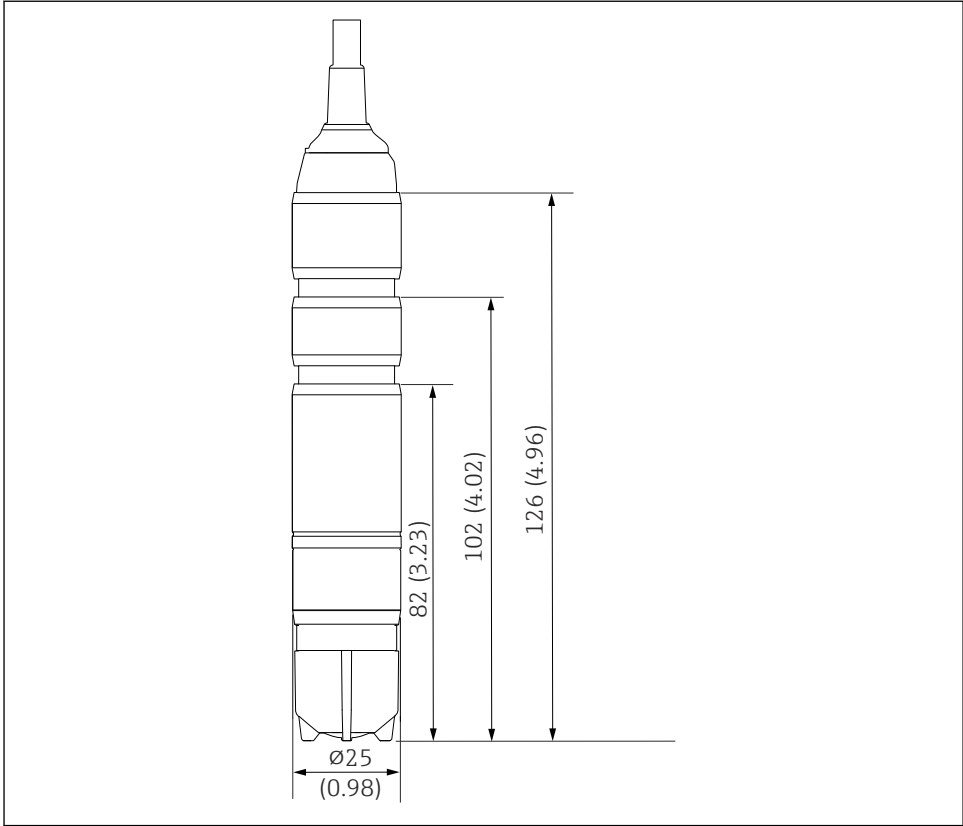
- ▶ 将传感器安装在安装支架、安装支座或合适过程连接中，水平倾斜角度不得小于 15° 。
- ▶ 禁止采用其他安装角度。
- ▶ 参照安装支架的《操作手册》安装传感器。



5.1.2 插入深度

50 mm (1.97 in)

5.1.3 外形尺寸



A0037034

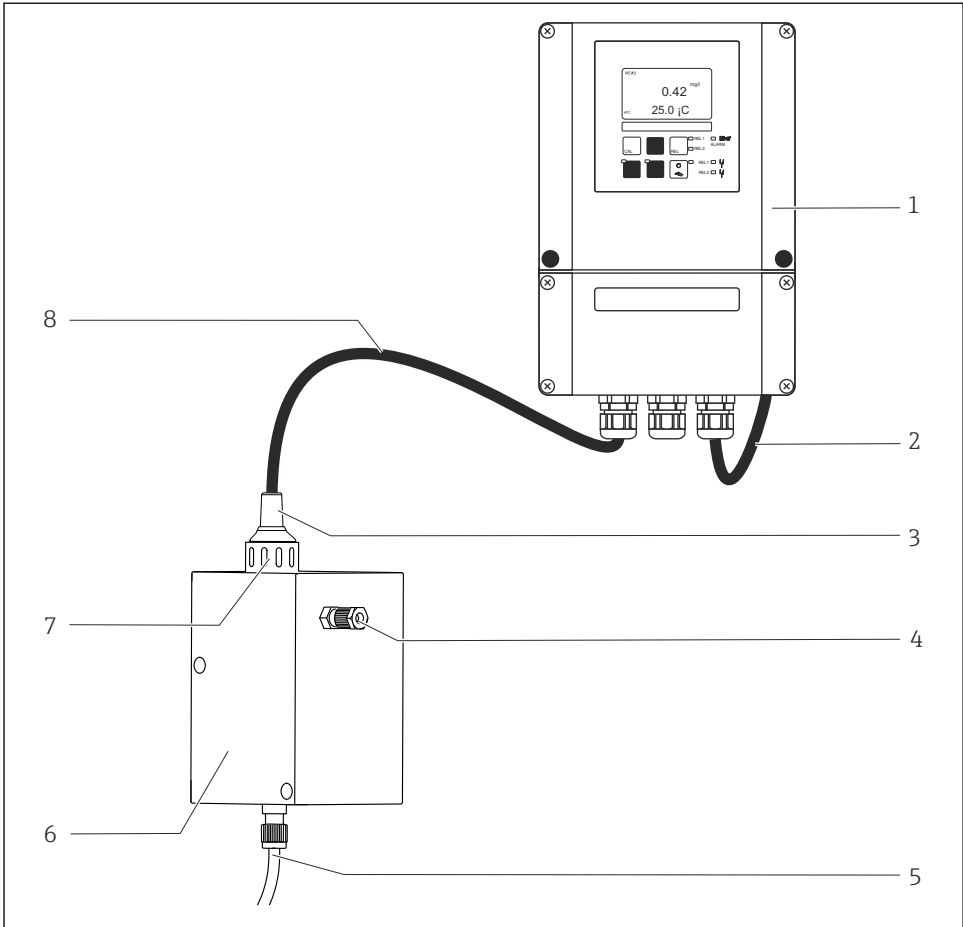
图 3 外形尺寸示意图；单位：mm (in)

5.2 安装传感器

5.2.1 测量系统

整套测量系统包括:

- 消毒剂传感器 CCS50 (覆膜法, $\varnothing 25$ mm), 带配套安装转接头
- Flowfit CCA151 流通式安装支架
- 变送器, 例如 Liquisys CCM223/253
- 选配: 接近开关
- 选配: CPS31 电极
- 选配: Flowfit CCA250 流通式安装支架 (可以同时安装另一支 pH/ORP 电极)
- 选配: Flexdip CYA112



A0036970

图 4 测量系统示例

- 1 Liquisys CCM223/253 变送器
- 2 变送器供电电缆
- 3 CCS50 消毒剂传感器（覆膜法， $\varnothing 25$ mm）
- 4 出水口
- 5 进水口
- 6 Flowfit CCA151 流通式安装支架
- 7 管接螺母，固定在 Flowfit CCA151 流通式安装支架中的消毒剂传感器
- 8 消毒剂传感器 CCS50 的整体电缆

► 为了保证读数始终稳定准确，传感器可选择安装在 Flowfit CCA250 流通式安装支架中，并通过等电势端（PML）接地。

5.2.2 准备安装传感器

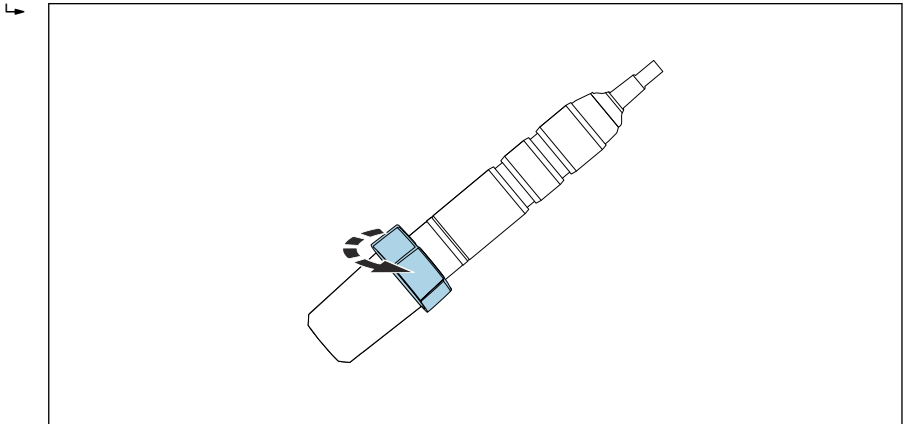
拆除安装在传感器上保护帽

注意


负压会损坏传感器的覆膜帽

► 如果传感器安装有保护帽，小心拆除保护帽。

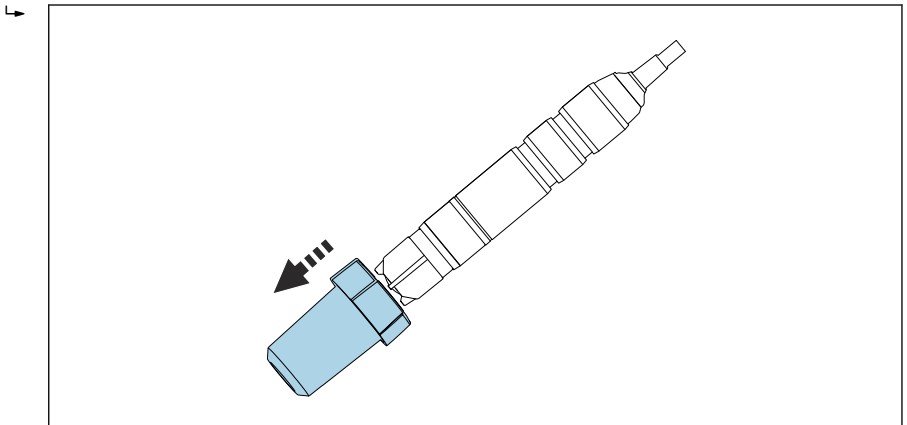
1. 运输过程中和储存状态下的传感器上安装有保护帽：首先，旋转保护帽的顶部，松开保护帽。




A0037037

-  5 旋转保护帽的顶部，松开保护帽

2. 小心拆除传感器上的保护帽。



A0037038

-  6 小心拆除保护帽

5.2.3 在 CCA151 安装支架中安装传感器

消毒剂传感器（覆膜法， $\varnothing 25$ mm）设计安装在 Flowfit CCA151 流通式安装支架中使用。

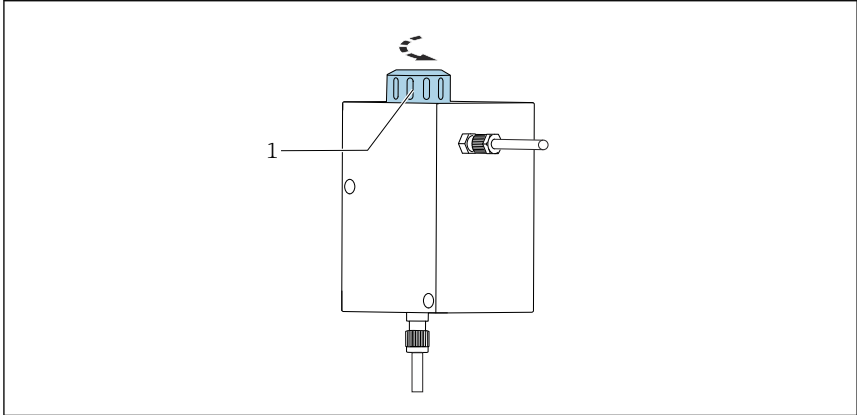
安装过程中请注意以下几点：

- ▶ 体积流量不得低于 5 l/h (1.3 gal/h)。
- ▶ 如果将介质送回溢流池、管道或类似区域，传感器处的背压不得超过 1 bar (14.5 psi) (绝压 2 bar (绝压 29 psi)) 且必须保持恒定。
- ▶ 避免出现传感器负压，例如回流介质直接流入泵入口。
- ▶ 为了避免发生黏附，重度污染水样需要首先经过过滤处理。

准备安装支架

1. 流通池出厂时，每个模组都带管接螺母：旋转打开模组上的管接螺母。

↖



A0034262

7 Flowfit CCA151 流通式安装支架

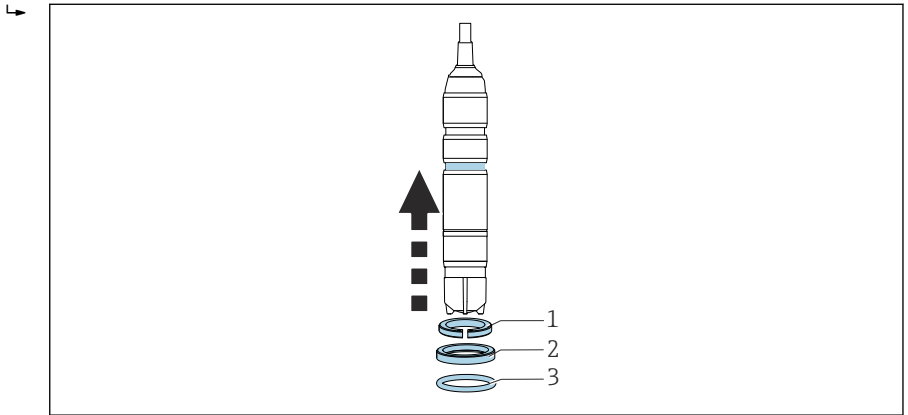
1 管接螺母

2. 在运输过程中，安装支架上安装有堵头：拆除安装支架上的堵头。

通过安装转接头安装传感器

配套转接头（卡环、止推环和 O 型圈）可以作为传感器安装附件订购，或单独订购 → 图 36。

1. 将卡环、止推环和 O 型圈依次安装在覆膜帽上，并沿着传感器杆推入，安装固定在下部凹槽中。



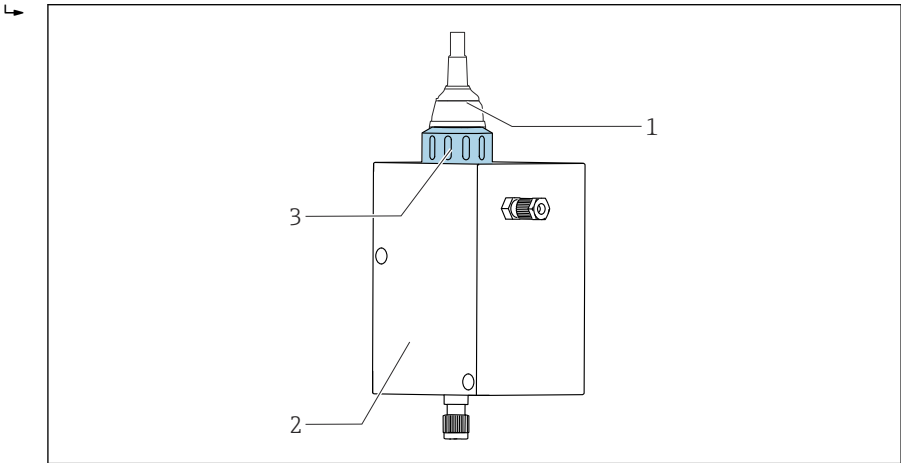
A0037041

- 图 8 将卡环、止推环和 O 型圈依次安装在覆膜帽上，并沿着传感器杆推入，安装固定在下部凹槽中

在安装支架中安装传感器

2. 将带转接头的传感器安装在 Flowfit CCA151 流通式安装支架的开孔中。

3. 将管接螺母重新安装在模組上，并牢固拧紧。



A0037049

9 Flowfit CCA151 流通式安装支架

- 1 消毒剂传感器
- 2 Flowfit CCA151 流通式安装支架
- 3 管接螺母，用于在安装支架上固定消毒剂传感器

5.2.4 在 CCA250 安装支架中安装传感器

传感器可以安装在 Flowfit CCA250 流通式安装支架中。例如，流通式安装支架不仅可以安装消毒剂传感器，还可以安装 pH 电极和 ORP 电极。使用针阀将体积流量控制在 30 ... 120 l/h (7.9 ... 31.7 gal/h) 范围内。

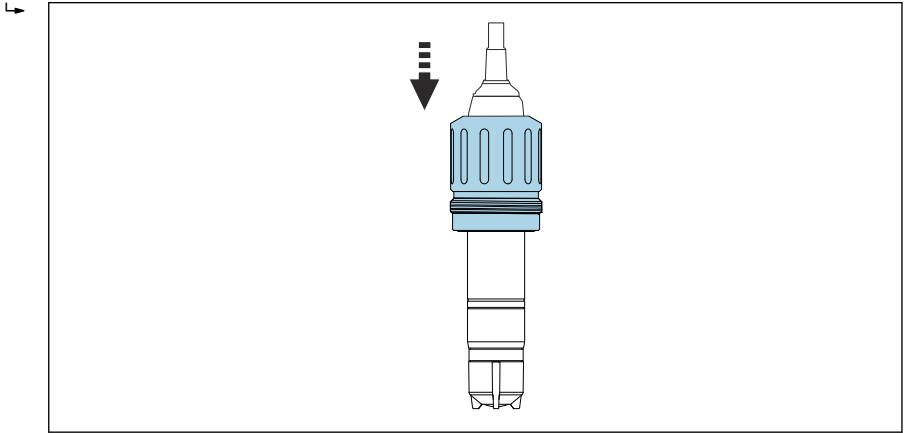
安装过程中请注意以下几点：

- ▶ 体积流量不得低于 30 l/h (7.9 gal/h)。如果介质流量小于 30 l/h (7.9 US.gal/h)，或完全停滞不流动，感应式接近开关可以检测出此状况，触发报警，泵停止进料。
- ▶ 如果介质回流至水池、管路或类似容器中，必须确保介质回流通过传感器时不会产生超过 1 bar (14.5 psi) (2 bar (29 psi) 绝压)，且必须为恒定值。
- ▶ 必须避免出现传感器负压，例如介质回流至泵的进水口产生的负压。

通过转接头安装传感器

配套转接头可以作为传感器的安装附件订购，或单独订购。→ 图 36

1. 从传感器头位置开始，向下转动 Flowfit CCA250 转接头，直至止动位置。



A0037051

图 10 向下转动 Flowfit CCA250 转接头。

2. 使用 2 颗柱塞螺钉（标准供货件）和 1 颗内六角螺钉（2 mm）固定传感器转接头。
3. 将传感器拧入安装支架中，



“在 Flowfit CCA250 安装支架中安装传感器”的详细信息参见安装支架的《操作手册》。

5.2.5 在其他流通式安装支架中安装传感器

传感器安装在其他流通式安装支架中时，请注意以下几点：

- ▶ 确保通过覆膜的介质流速不低于 15 cm/s (0.49 ft/s)。
- ▶ 流向始终朝上。必须去除夹杂的气泡，确保不会聚集在覆膜前方。
- ▶ 介质必须直接流向覆膜。



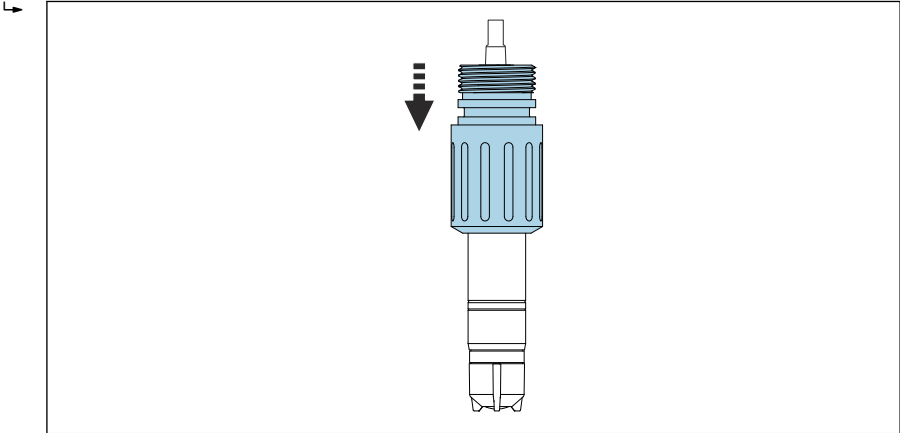
5.2.6 在 CYA112 浸入式安装支架中安装传感器

此外，传感器可以安装在带 G1 螺纹连接的浸入式安装支架中。

通过转接头安装传感器

配套转接头可以作为传感器安装附件订购，或单独订购→ 36


1. 转动安装在 Flexdip CYA112 安装支架上的传感器转接头，从传感器顶部开始向下转动，直至止动位置。



A0037053

图 11 转动安装在 Flexdip CYA112 安装支架上的传感器转接头

2. 使用 2 颗柱塞螺钉（标准供货件）和 1 颗内六角螺钉（2 mm）固定传感器转接头。
3. 将传感器拧入安装支架中，建议使用快速紧固件。

 “在 Flexdip CYA112 安装支架中安装传感器”的详细信息参见安装支架的《操作手册》。

5.3 安装后检查

1. 转接头是否安装到位，不能自由移动？
2. 传感器是否安装在安装支架中？而不是悬挂安装在电缆上？
 - ↳ 仅允许将传感器安装在安装支架中，或通过过程连接直接安装。
3. 覆膜帽是否密封？
 - ↳ 拧紧或更换。
4. 覆膜是否完好无损且平整：覆膜是否出现轻微膨胀（不平整）？
5. 覆膜帽中是否有电解液？
 - ↳ 如需要，重新在覆膜帽中加注电解液。

6 电气连接

⚠ 小心

设备带电

接线错误可能导致人员受伤!

- ▶ 仅允许认证电工执行电气连接操作。
- ▶ 电工必须先阅读《操作手册》，理解并遵守其中的各项规定。
- ▶ 进行任何接线操作之前必须确保所有电缆均不带电。

6.1 传感器接线

注意

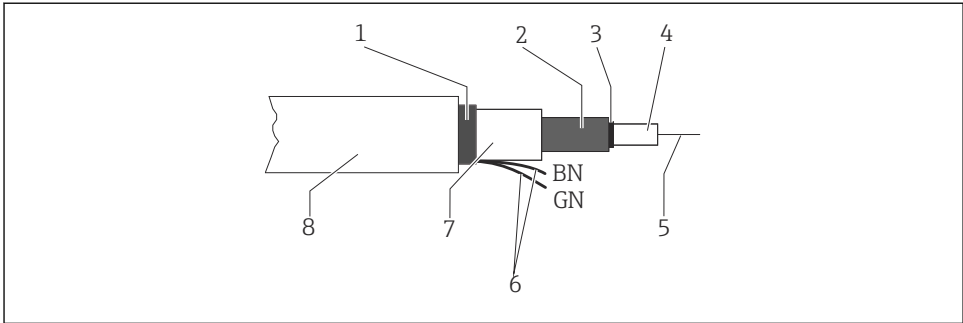
接线错误引起的测量误差

- ▶ 连接传感器电缆时，必须去除黑色半导体层，保证露出内屏蔽层。

传感器整体电缆的最大长度为 3 m (9.8 ft)。

- ▶ 参照下图连接传感器和变送器：

传感器：线芯分配	传感器：线芯颜色	变送器：接线端子
外屏蔽层		S
反电极	[A]红色	91
工作电极	[K]透明	90
NTC 温度传感器	绿色	11
NTC 温度传感器	棕色	12



A0036973

图 12 传感器电缆结构

- 1 外屏蔽层
- 2 反电极内屏蔽层
- 3 半导体层
- 4 内绝缘层
- 5 导电线芯，测量信号
- 6 温度传感器连接
- 7 中间绝缘层
- 8 外绝缘层

6.2 确保防护等级

仅进行本《操作手册》明确允许的必须机械和电气连接，仪表可以在出厂前完成接线。

▶ 操作时需要特别注意。

否则无法保证产品各种防护功能（防护等级（IP）、电气安全性、EMC 抗干扰能力）；例如 盖板掉落或电缆末端松动。

6.3 连接后检查

设备状况和规格参数	说明
传感器、安装支架或电缆的外观是否完好无损？	外观检查
电气连接	说明
安装后的电缆是否不受外力的影响，并且无缠绕？	
缆线芯的去皮长度是否足够，且已正确固定安装在接线端子中？	检查安装（轻轻向外拉动）
所有螺丝接线端子是否均已牢固拧紧？	拧紧接线端子
所有电缆入口是否均已安装、拧紧和密封？	侧旁安装的电缆入口的连接电缆向下弯曲，保证水自由滴落。
所有电缆入口是否均朝下安装或侧旁安装？	

7 调试

7.1 功能检查

首次上电调试仪表前，务必确保：

- 传感器已正确安装到位。
- 电气连接正确。
- 覆膜帽中有充足的电解液，变送器未显示电解液耗尽的警告信息。



注意安全数据表中的信息，确保安全使用电解液。



在调试后，始终保持传感器湿润。



警告

过程介质泄漏

存在高压、高温或化学危险品导致人员受伤的风险

- ▶ 带清洗系统的安装支架在加压前，务必确保系统的所有连接均正确。
- ▶ 如果无法可靠建立正确连接，禁止在过程中安装。

7.2 在变送器上选择传感器型号



Liquisys CCM223/253 变送器和 CCS240/241 的设定值和标定值相同。

代码	功能参数组	调节范围 (工厂设置黑体标识)	显示界面	说明
A	SETUP 1 功能参数组			设置基本功能参数
A1	选择连接传感器的型号	120 = CCS120 140 = CCS140 240 = CCS240 241 = CCS241 963 50-AD = CCS50 (痕量) 50-BF = CCS50 (标准) 51-AD = CCS51 (痕量) 51-BF = CCS51 (标准)		在 S9 中复位设备后，设置的传感器型号保持不变。

7.3 传感器极化

通过变送器在工作电极和反电极上加载电压，工作电极表面发生极化反应。因此，接通连接有传感器的变送器的电源后，必须在极化反应完成后才能标定传感器。

为了保证传感器稳定显示测量值，必须等待下列极化时间：

初始调试	60 min
重新调试	30 min

7.4 传感器标定

DPD 参比测量

标定测量系统时，二氧化氯传感器基于 DPD 比色法进行参比测量。二氧化氯与二乙基对苯二胺 (DPD) 发生化学反应，显现为红色，红色深浅与二氧化氯浓度大小成正比。

使用光度计测量，例如 PF-3 (→ 36)。光度计显示二氧化氯浓度。

如果使用光度计检测到样品中含有氯，遵照制造商指南将氯浓度转化为二氧化氯浓度。

要求

传感器输出稳定的读数值（至少 5 分钟内无测量值漂移或波动），介质稳定。满足下列条件即可认为符合要求：

- 完成极化反应
- 流量稳定，且处于允许流量范围内
- 传感器温度和介质温度相同
- pH 值在允许范围内
- 可选：
 - 对于零点校正：已更换电解液 (→ 30)

零点校正

覆膜法传感器具有良好的零点稳定性，无需进行零点校正。

但是仍可按需执行零点校正。

1. 执行零点校正时，在无氯水中操作传感器至少 15 分钟，使用安装支架或保护帽作为容器。
2. 或者使用零点凝胶 COY8 执行零点校正 → 36。

斜率标定

i 如遇以下情形必须执行斜率标定：

- 更换覆膜帽后
- 更换电解液后
- 重新拧上覆膜帽后

1. 保证介质温度恒定不变。
2. 采取有代表性的样品用于 DPD 测量，采样位置尽可能靠近传感器。如有采样阀，可通过采样阀取样。
3. 使用 DPD 方法确定二氧化氯浓度。
4. 在变送器中输入测量值（参见变送器的《操作手册》）。
5. 为了实现更高测量精度，数小时后或 24 小时后使用 DPD 法校验标定结果。

8 诊断和故障排除

需要对整个测量点进行故障排除，包括：

- 变送器
- 电气接头和连接线
- 安装支架
- 传感器

下表主要列举了传感器故障原因。进行故障排除前，必须首先确保满足下列条件：


- 完成传感器标定后温度恒定不变
- 介质流量不低于 15 cm/s (0.5 ft/s)（传感器安装在 Flowfit CCA151 流通式安装支架中）
- 未使用有机氯化剂



如果传感器测量值与 DPD 测定值存在明显偏差，首先应考虑 DPD 光度计的所有可能功能故障（参见光度计的《操作手册》）。如需要，反复多次 DPD 测量。

错误	可能的原因	补救措施
无数值显示，传感器电流为 0	变送器未接通电源	▶ 接通电源
	传感器和变送器间的连接电缆断开	▶ 建立连接
	覆膜帽中未充注电解液	▶ 向覆膜帽中充注电解液
	无流入介质	▶ 保证正常介质流动，清洗过滤单元
显示值明显偏高	传感器未完成极化反应	▶ 等待极化反应完成
	覆膜失效	▶ 更换覆膜帽
	传感器杆上出现泄漏电流（例如潮湿接触物）	▶ 卸下覆膜帽，擦拭阴极，确保彻底干燥 ▶ 如果变送器的显示值不为 0，表明存在泄漏电流
	外部氧化物干扰传感器工作	▶ 检查介质和化学药剂
显示值明显偏低	覆膜帽未完全拧紧	▶ 使用新鲜的电解液充注覆膜帽 → 30 ▶ 拧紧覆膜帽
	覆膜被污染	▶ 清洁覆膜 → 28
	覆膜前存在气泡	▶ 消除气泡
	阴极和覆膜间存在气泡	▶ 卸下覆膜帽，加注电解液 ▶ 从外部轻敲覆膜帽，消除气泡 ▶ 拧上覆膜帽
	流入介质的流量过小	▶ 保证正常流量
	外部氧化物干扰 DPD 参比测量	▶ 检查介质和化学药剂
	使用有机消毒剂	▶ 使用合适的试剂（例如符合 DIN 19643 标准的试剂，可能首先需要更换水） ▶ 正确选择参比系统
显示值剧烈波动	覆膜破洞	▶ 更换覆膜帽
	电磁干扰	▶ 使用接地端子排（订货号：51501086） ▶ 介质通过传感器接地（将 PML 连接至等电势端）

9 维护

 注意安全数据表中的信息，确保安全使用电解液。






及时采取必要预维护措施，确保整个测量系统的操作安全可靠。

注意

对过程和过程控制的影响

- ▶ 任何系统操作都必须考虑其对过程控制和测量过程本身的潜在影响。
- ▶ 为了您的安全，必须使用原装附件。使用原装部件进行维护，才能保证原有功能、测量精度和可靠性。

9.1 维护计划

间隔时间	维护操作
覆膜上存在可见沉积（生物膜、结垢）	清洗传感器覆膜 →  30
电极上存在可见污染物	清洗传感器中的电极 →  30
<ul style="list-style-type: none"> ▪ 斜率，与实际工况相关： <ul style="list-style-type: none"> ▪ 在稳定操作条件下（温度范围：0 ... 55 °C (32 ... 131 °F)），至少每 12 个月一次 ▪ 在温度剧烈波动的工况中，例如从 10 °C (50 °F) 升高至 25 °C (77 °F)，重复 100 次 ▪ 零点标定： <ul style="list-style-type: none"> ▪ 测量浓度低于 0.5mg/l (ppm) 的介质 ▪ 工厂标定值为负数 	传感器标定
<ul style="list-style-type: none"> ▪ 更换覆膜帽 ▪ 测定零点 ▪ 同标称斜率相比，当前斜率过大或过小，覆膜帽无可见损坏或附着污染物 	使用新鲜的电解液充注覆膜帽 →  30
<ul style="list-style-type: none"> ▪ 存在油脂或油膜沉积（覆膜上出现深色或透明斑点） ▪ 斜率过大或过小，或传感器电流噪声太大 ▪ 传感器电流受温度影响较大（温度补偿失效） 	更换覆膜帽 →  30
工作电极或反电极发生可见变化（棕色涂层消失）	再生传感器 →  33

9.2 维护任务

9.2.1 清洗传感器

小心

稀盐酸

盐酸接触皮肤或眼睛会引起不适。

- ▶ 操作稀盐酸时，必须穿着防护服，例如佩带护目镜和防护手套。
- ▶ 避免液体飞溅。

注意

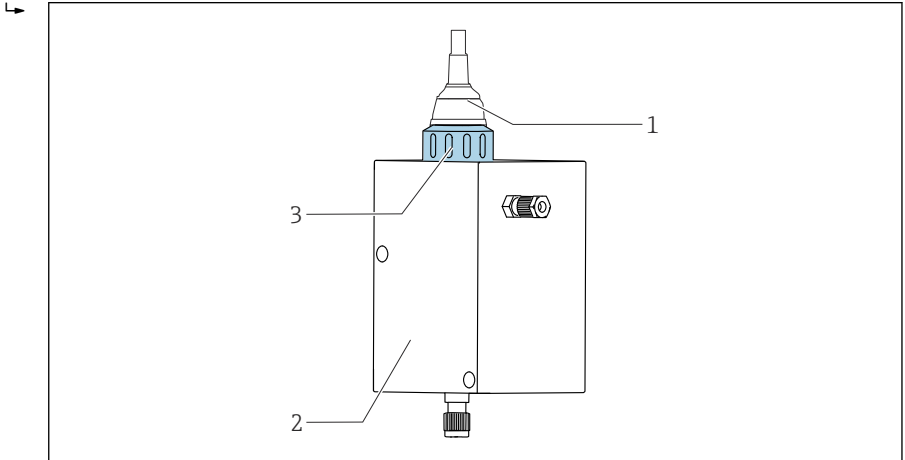
减小表面张力的化学药剂（例如清洗液中的表面活性剂或有机溶剂，比如含水酒精）

由于化学药剂减小了表面张力，传感器覆膜会丧失其特性和防护功能，导致出现测量误差。

- ▶ 禁止使用减小表面张力的化学药剂。

从 CCA151 安装支架中取出传感器

1. 拆除电缆。
2. 松开安装支架上的接头螺母。



A0037049

- 1 CCS50 消毒剂传感器
- 2 Flowfit CCA151 流通式安装支架
- 3 接头螺母，固定安装 CCS50 消毒剂传感器

3. 从安装支架中取出传感器。

从 CCA250 安装支架中取出传感器

1. 拆除电缆。
2. 拧下安装支架上安装的传感器和转接头。



无需拆除转接头。



“从 CCA250 安装支架中取出传感器”的详细信息参见安装支架的《操作手册》。

从 CYA112 安装支架中取出传感器

1. 拆除电缆。
2. 拧下安装支架上安装的传感器和转接头。



无需拆除转接头。



“从 CYA112 安装支架中取出传感器”的详细信息参见安装支架的《操作手册》。

清洗传感器覆膜

如果覆膜上存在可见污染物（例如附着有生物膜），参照以下步骤操作：

1. 从流通式安装支架中取出传感器 → 图 29。
2. 拆除覆膜帽 → 图 30。
3. 选择纯机械方式清洗覆膜帽，使用温水喷射覆膜帽。还可以将覆膜放置在稀酸或不含化学药剂的清洗液中，并静置数分钟。
4. 随后，使用大量的水充分清洗。
5. 将覆膜帽重新拧至传感器上 → 图 30。

清洗电极

1. 从流通式安装支架中取出传感器 → 图 29。
2. 拆除覆膜帽 → 图 30。
3. 使用软海绵小心擦干金电极。
4. 使用去离子水、酒精或酸冲洗电极。
5. 将覆膜帽重新拧至传感器上 → 图 30。

9.2.2 向覆膜帽中充注新鲜电解液



注意安全数据表中的信息，确保安全使用电解液。

注意

损坏覆膜和电极，产生气泡

可能出现错误的测量结果，甚至测量点完全故障

- ▶ 避免覆膜和电极损坏。
- ▶ 电解液为中性化学药剂，不会危害人类健康。但是，禁止吞食，避免接触眼睛。
- ▶ 密封使用后的电解液瓶。禁止使用其他容器盛放电解液。
- ▶ 电解液的存放期不得超过 2 年。禁止使用已发黄的电解液。注意标签上的质保期。
- ▶ 向覆膜帽中充注电解液时，应避免出现气泡。

向覆膜帽中充注电解液

1. 拆除覆膜帽 → 图 31。
2. 向覆膜帽中充注约 7 ml (0.24 fl.oz) 电解液，直至液位处于内螺纹起始位置。
3. 缓慢拧紧覆膜帽，直至启动位置处 → 图 30。多余的电解液会从阀门和沿螺纹流出。
4. 如需要，敲打传感器，使用布擦干覆膜帽。

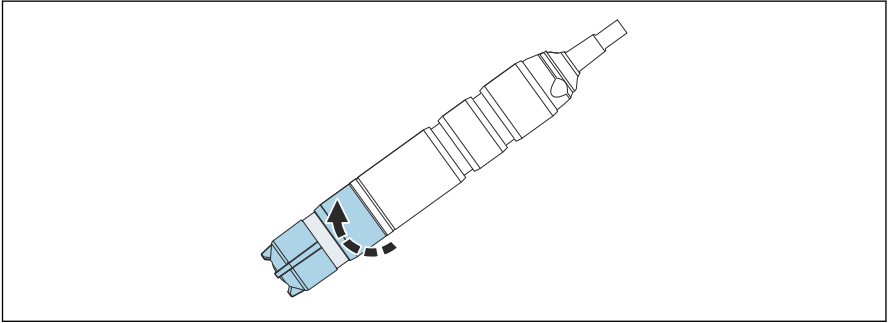
9.2.3 更换覆膜帽

1. 从流通式安装支架中取出传感器 → 图 29。
2. 拆除覆膜帽 → 图 31。
3. 向新覆膜帽中充注新鲜的电解液，直至液位到达内螺纹的开始位置处。
4. 检查密封圈是否已安装在覆膜帽中。

5. 将新覆膜帽拧至传感器杆上→ 32。
6. 拧紧覆膜帽，直至覆膜在工作电极上，并呈轻微拉紧状态（1 mm (0.04 in)）。

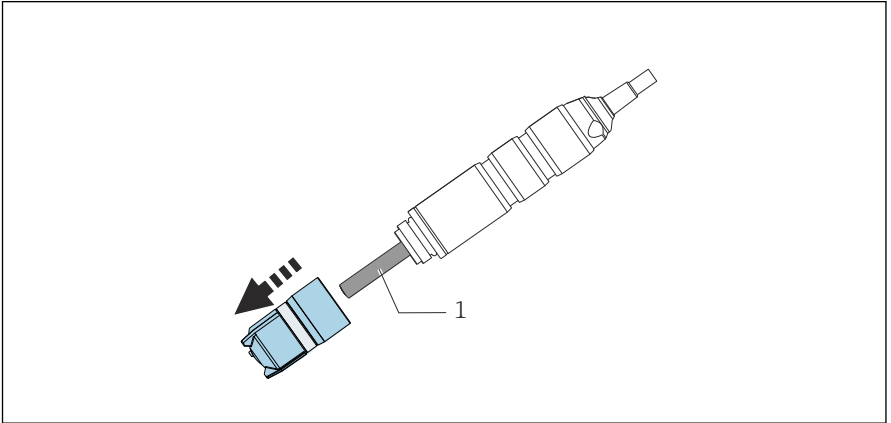
拆除覆膜帽

- ▶ 小心旋转并拆除覆膜帽。



A0037054

13 小心旋转覆膜帽。



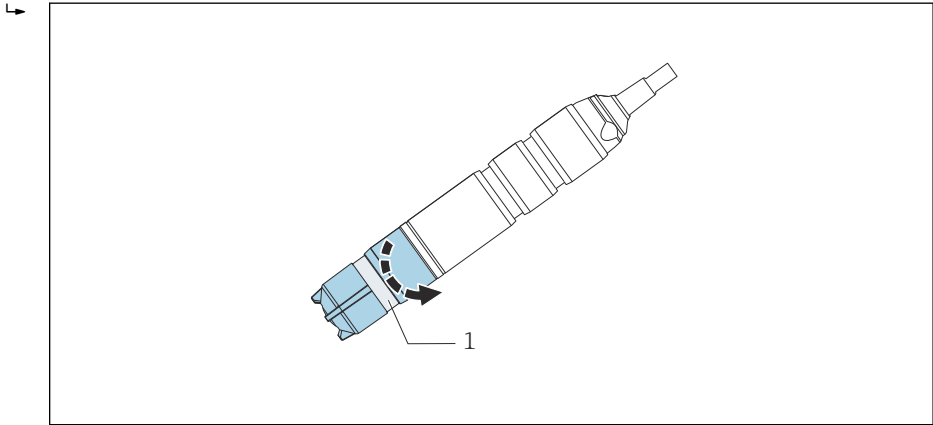
A0037055

14 小心拆除覆膜帽。

1 电极

将覆膜帽拧至传感器上

- ▶ 将覆膜帽拧至传感器杆上：握住传感器杆。保证减压阀洁净。



A0037056

图 15 拧上覆膜帽：保证减压阀洁净。

1 减压阀

9.2.4 储存传感器

短时间停用的传感器应保持湿润：

1. 如果能够确保安装支架内的液体不会完全排空，可以将传感器放置在安装支架中。
2. 如果安装支架内的液体可能会被排空，从安装支架中取出传感器。
3. 为了确保拆除后的传感器覆膜保持湿润，重新向保护帽中充注电解液或清水。
4. 将保护帽安装在传感器上 → 图 33。

传感器长期停用，特别是可能发生脱水现象时：

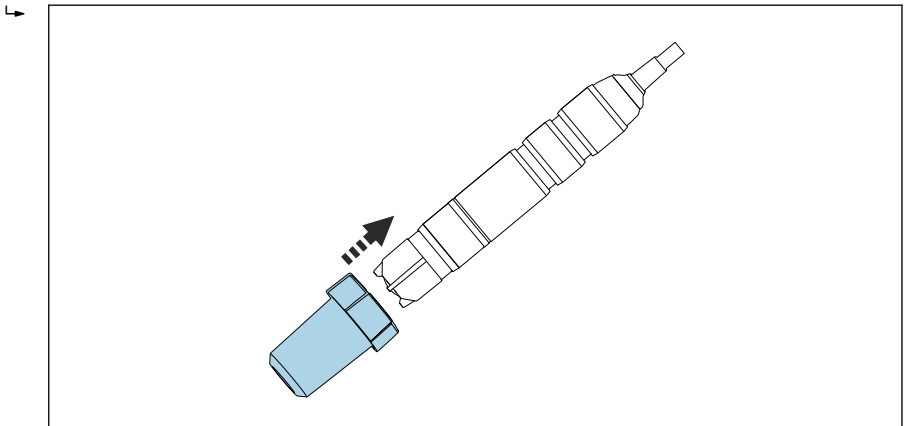
1. 从安装支架中取出传感器。
2. 使用冷水清洗传感器杆和覆膜帽，并晾干。
3. 轻轻拧上覆膜帽，直至止动位置处。保证覆膜处于未拉紧状态。
4. 向保护帽中充注电解液或清水 → 图 32。
5. 重新调试的步骤与初始调试步骤相同 → 图 25。



确保长期停用的传感器不被生物污染。去除有机沉积物，例如细菌膜。

将保护帽安装在传感器上

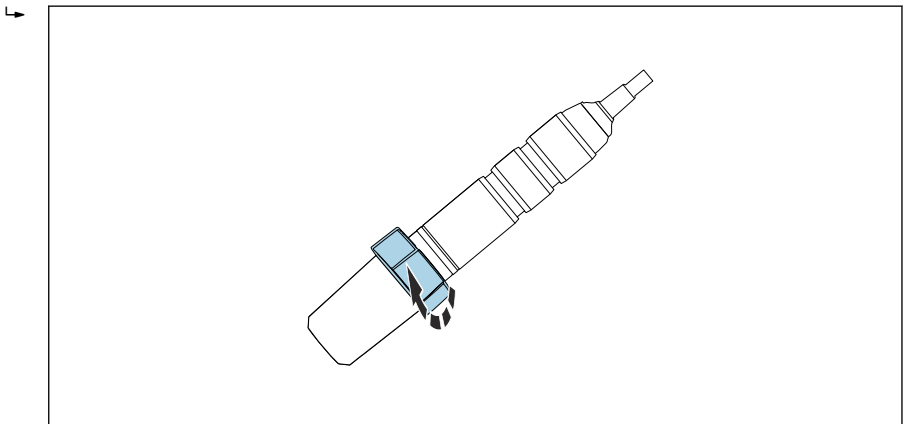
1. 为了确保拆除后的传感器覆膜保持湿润，重新向保护帽中充注一些电解液或清水。



A0037044

图 16 将保护帽小心地旋转安装在覆膜帽上。

2. 保护帽顶部固定在开口位置处。
将保护帽小心地旋转安装在覆膜帽上。
3. 旋转保护帽顶部，固定保护帽。



A0037047

图 17 旋转保护帽顶部，固定保护帽

9.2.5 再生传感器

在测量过程中，化学反应会逐渐消耗传感器内的电解液。在传感器工作过程中，出厂时涂在反电极上的灰棕色氯化银层将逐渐增厚。但是，这对工作电极上发生的化学反应无影响。

氯化银层的颜色改变可以表明反电极上的化学反应。对反电极进行外观检查，确保灰棕色未发生改变。如果反电极颜色发生变化，例如出现斑点、变成白色或银色，传感器必须再生处理。

- ▶ 将传感器返回制造商。

10 维修

10.1 备件

详细备件信息请登陆网址上的“备件搜索工具”查询:

www.endress.com/spareparts_consumables

10.2 返厂

产品需维修或进行工厂标定、订购型号错误或发货错误时，必须返厂。Endress+Hauser 是 ISO 认证企业，依据相关法规规定的特定程序进行接液产品的处置。

为了能够快速、安全且专业地进行设备返厂:

- ▶ 参照网站 www.endress.com/support/return-material 上提供的设备返厂步骤和条件说明。

10.3 废弃

- ▶ 请遵守地方法规要求!

11 附件

以下为本文档发布时可提供的重要附件。

► 未列举附件的详细信息请联系 Endress+Hauser 当地销售中心。

11.1 维护套件 CCV05

订购信息参见产品选型表

- 2 个覆膜帽和 1 瓶 50 ml (1.69 fl.oz) 电解液
- 1 瓶 50 ml (1.69 fl.oz) 电解液
- 2 套密封圈

11.2 设备专用附件

Flowfit CCA151

- 流通式安装支架，适用安装消毒剂传感器
- 产品主页上的 Configurator 产品选型软件：www.endress.com/cca151



《技术资料》TI01357C

Flowfit CCA250

- 流通式安装支架，适用安装消毒剂传感器和 pH/ORP 电极
- 产品主页上的 Configurator 产品选型软件：www.endress.com/cca250



《技术资料》TI00062C

Flexdip CYA112

- 浸入式安装支架，用于水和污水测量
- 模块化安装支架系统，用于在敞口池、明渠和敞口罐中安装传感器
- 材质：PVC 或不锈钢
- 产品主页上的 Configurator 产品选型软件：www.endress.com/cya112



《技术资料》TI00432C

PF-3 光度计

- 紧凑型手持光度计，用于测定参比测量值
- 显色试剂瓶，带试剂滴加说明
- 订货号：71257946

CCA151 的转接头套件 CCS5xD

- 固定环
- 止推环
- O 型圈
- 订货号：71372027

CCA250 的转接头套件 CCS5x (D)

- 转接头，带 O 型圈
- 2 个锁定螺栓
- 订货号：71372025

CYA112 的转接头套件 CCS5x (D)

- 转接头，带 O 型圈
- 2 个锁定螺栓
- 订货号：71372026

COY8

溶解氧传感器和消毒剂传感器用零点凝胶

- 无氧和无氯凝胶，用于对溶解氧和消毒剂测量单元进行验证、零点标定和调节
- 产品主页上的 Configurator 产品选型软件：www.endress.com/coy8



《技术资料》TI01244C

12 技术参数

12.1 输入

12.1.1 测量变量

二氧化氯 (ClO ₂)	[mg/l, µg/l, ppm, ppb]
温度	[°C, °F]

12.1.2 测量范围

CCS50-**11AD*	0 ... 5 mg/l (ppm) ClO ₂
CCS50-**11BF*	0 ... 20 mg/l (ppm) ClO ₂

12.1.3 信号电流

CCS50-**11AD*	135...250 nA / 1 mg/l (ppm) ClO ₂
CCS50-**11BF*	35...65 nA / 1 mg/l (ppm) ClO ₂

12.2 性能参数

12.2.1 参考操作条件

温度	20 °C (68 °F)
pH 值	pH 6...7
流量	40...60 cm/s
不含 ClO ₂ 的基础介质	去离子水

12.2.2 响应时间

T₉₀ < 15 秒 (完成极化后)

12.2.3 传感器的测量值分辨率

CCS50-**11AD*	0.03 µg/l (ppb) ClO ₂
CCS50-**11BF*	0.13 µg/l (ppb) ClO ₂

12.2.4 最大测量误差

测量值的 $\pm 2\%$ 和 $\pm 5 \mu\text{g/l}$ (ppb) (取两者中的较大值)

	LOD (检出限) ¹⁾	LOQ 定量限 ¹⁾
CCS50-**11AD*	0.0007 mg/l (ppm)	0.002 mg/l (ppm)
CCS50-**11BF*	0.0013 mg/l (ppm)	0.004 mg/l (ppm)

1) 符合 ISO 15839 标准。测量误差已考虑传感器和变送器 (电极系统) 的误差。但是未考虑标液和实际操作引起的测量误差。

12.2.5 重复性

CCS50-**11AD*	0.002 mg/l (ppm)
CCS50-**11BF*	0.007 mg/l (ppm)

12.2.6 标称斜率

CCS50-**11AD*	195 nA / 1 mg/l (ppm) ClO ₂
CCS50-**11BF*	50 nA / 1 mg/l (ppm) ClO ₂

12.2.7 长期漂移

< 1 % / 月 (平均值, 在变化浓度和参考操作条件下操作时测定)

12.2.8 极化时间

初始调试	60 分钟
重新调试	30 分钟

12.2.9 电解液使用寿命

在量程的 10 % 和 20 °C 温度条件下	2 年
在量程的 50 % 和 20 °C 温度条件下	1 年
在最高浓度和 55 °C 温度条件下	60 天

12.3 环境条件

12.3.1 环境温度

-20 ... 60 °C (-4 ... 140 °F)

12.3.2 储存温度

	长期储存最长不超过 2 年	储存最长不超过 48 小时
充注有电解液	0 ... 35 °C (32 ... 95 °F) (不结冻)	35 ... 50 °C (95 ... 122 °F)
未充注电解液	-20 ... 60 °C (-4 ... 140 °F)	

12.3.3 防护等级

IP68 (测试条件: 1.8 m (5.91 ft)水柱, 20 °C (68 °F), 超过 7 天)

12.4 过程

12.4.1 过程温度

0...55 °C (32...130 °F), 不结冻

12.4.2 过程压力

进水口压力与实际使用的接头类型和安装方式相关。

在敞开式出水口处测量。

允许在不超过 1 bar (14.5 psi) (2 bar (29 psi)) 绝压条件下使用传感器。

- ▶ 为了确保传感器的各项功能正常, 符合设计性能, 必须满足下表中列举的介质流速要求。

	介质流速 [cm/s]	体积流量[l/h]		
		Flowfit CCA250	Flowfit CCA151	Flexdip CYA112
量程下限	15	30	5	传感器自由悬挂安装在介质中; 请注意: 安装过程中的介质流速不得低于 15 cm/s。
量程上限	80	120	20	

12.4.3 pH 范围

保证 ClO₂ 稳定的 pH 范围 pH 2...10¹⁾

标定 pH 4...8

测量 pH 4...9

在 pH 值大于 9 的环境下, ClO₂ 不稳定, 会发生分解。

- 1) 在 pH 值不超过 3.5 的环境下, 介质中同时存在氯离子 (Cl⁻) 时, 生成余氯, 干扰测量结果

12.4.4 流量

不小于 5 l/h (1.3 gal/h), 安装在 Flowfit CCA151 流通式安装支架中

不小于 30 l/h (7.9 gal/h), 安装在 Flowfit CCA250 流通式安装支架中

12.4.5 进水流量

不低于 15 cm/s (0.5 ft/s), 例如安装在 Flexdip CYA112 浸入式安装支架中

12.5 机械结构

12.5.1 外形尺寸

→  14

12.5.2 重量

传感器，带覆膜帽和电解液（无保护帽和转接头）	
带 0.6 m (1.97 ft) 电缆	约 121 g (4.27 oz)
带 1 m (3.28 ft) 电缆	约 135 g (4.76 oz)
带 3 m (9.84 ft) 电缆	约 253 g (8.92 oz)

12.5.3 材质

传感器杆	POM 或 PVC
电缆护套	PVC
覆膜	PVDF
覆膜帽	PVDF
保护帽	<ul style="list-style-type: none"> ■ 容器: PC Makrolon (聚碳酸酯) ■ 密封圈: Kraiburg TPE TM5MED ■ 盖板: PC Makrolon (聚碳酸酯)
密封圈	FKM
传感器杆接头	PPS

12.5.4 电缆规格

最长 3 m (9.84 ft)

索引

A

安全图标	4
安全指南	6
安装	
安装方向	13
传感器	15
检查	22
浸入式安装支架	21
流通式安装支架	20
安装方向	13
安装检查	25
安装指南	13

B

备件	35
标称斜率	39

C

材质	41
参考操作条件	38
测量变量	38
测量范围	38
测量系统	15
测量信号	9
测量原理	8
测量值分辨率	38
储存	32
储存温度	39
传感器	
安装	15
标定	26
储存	32
极化	26
连接	23
清洗	28
再生	33

D

到货验收	11
电解液使用寿命	39
电缆规格	41
电气连接	23
对测量信号的影响	
流量	9
温度	10

pH 值	9
------	---

F

返厂	35
防护等级	
技术参数	40
确保	24
废弃	35
符合性声明	12
附件	36

G

工作原理	8
功能检查	25
供货清单	12
故障排除	27
过程	40
过程温度	40
过程压力	40

H

环境条件	39
环境温度	39

J

极化时间	39
技术参数	
过程	40
环境条件	39
机械结构	40
输入	38
性能参数	38
检查	
安装	22
功能	25
接线	24
接线	
检查	24
确保防护等级	24
进水流量	40
浸入式安装支架	21

L

流量	9, 40
流通式安装支架	20, 21

M

铭牌 11

P

pH 范围 40

pH 值 9

Q

清洗 28

S

设备描述 8

W

维护计划 28

维护任务 28

维修 35

温度 10

X

响应时间 38

信息图标 4

性能参数 38

Y

用途 6

Z

再生 33

长期漂移 39

诊断 27

指定用途 6

重复性 39

重量 41

最大测量误差 39



71493281

www.addresses.endress.com
