

技术资料

Memosens COS81E

卫生型荧光法溶解氧传感器，可在多个高温灭菌周期内保持最大测量稳定性

采用 Memosens 2.0 数字技术

应用

典型应用如下：

- 发酵罐中的溶解氧控制，例如制药或生物技术等领域
- 食品行业中的质量控制
- O₂ 浓度 ≥ 2% 时爆炸性环境的可靠监测

通过 ATEX、IECEX、CSA C/US、NEPSI、JapanEx 和 INMETRO 认证，允许在防爆气体环境的防爆 0 区、防爆 1 区和防爆 2 区以及防爆粉尘环境的防爆 20 区、防爆 21 区和防爆 22 区中使用

通过 CSA C/US 认证，也可以在防爆气体环境的 Cl. I Div. 1 防爆区以及防爆粉尘环境的 Cl. II Div. 1 防爆区中使用

优势

- 高测量精度和高长期稳定性，配备永久自监测功能
- 最高可以耐受 140 °C (284 °F) 的高温消毒和高温灭菌
- 不锈钢 1.4435 (AISI 316L) 材质，满足制药行业的严格卫生要求
- IP68 防护等级
- 传感器通过 EHEDG 认证
- 符合 ASME-BPE 相关章节的要求
- 提供一致性证书，满足制药行业的要求
- 提供 EN 10204-3.1 检测证书
- 采用 FDA 和/或 USP Cl. VI 认证材质

Memosens 技术的其他优势

- 最高过程安全性
- 数字式数据传输保证了数据安全
- 传感器中储存有传感器参数，操作简便
- 传感器记录负荷数据，实现预维护



目录

功能与系统设计	3	证书和认证	11
测量原理	3	CE认证	11
测量系统	3	防爆认证	11
可信赖性	4	卫生型认证	11
可靠性	4	药物相容性认证	12
可维护性	4	其他认证	12
完整性	4	其他标准和准则	12
输入	5	测试报告	12
测量变量	5	订购信息	12
测量范围	5	产品主页	12
电源	5	Configurator 产品选型软件	12
电气连接	5	供货清单	12
性能参数	5	附件	13
响应时间	5	设备专用附件	13
参考工作条件	5		
最大测量误差	5		
重复性	5		
安装	6		
安装指南	6		
安装方向	6		
安装实例	7		
Unifit CPA842 固定式安装支架	7		
流通式安装支架 CYA680	7		
流通式安装支架 Flowfit CYA21 (水和污水处理应用专 用)	7		
可伸缩式安装支架 Cleanfit CPA875 或 Cleanfit CPA450 ...	8		
环境条件	9		
环境温度范围	9		
储存温度范围	9		
防护等级	9		
过程条件	9		
过程温度范围	9		
过程压力范围	9		
温压曲线	9		
耐化学腐蚀性	9		
耐 CIP 清洗	9		
耐高压灭菌能力	9		
机械结构	10		
设计	10		
外形尺寸	10		
重量	10		
材质	10		
过程连接	11		
表面光洁度	11		
温度传感器	11		

功能与系统设计

测量原理

传感器结构

氧敏感分子（标记分子）集成到光学活性层（发光层）中。发光层为光绝缘层和保护层，可上下叠加在面板上。保护层直接接液。传感器光学部件位于面板后部，因此位于发光层。

测量过程（符合发光淬灭法原理）

如果传感器浸没在介质中，介质中以及发光层中的氧分压会快速达到平衡。

1. 传感器光学部件向发光层发送橙色光束脉冲。
2. 标记分子通过黑色红色光束脉冲“响应”（发光）。
 - ↳ 衰减时间和响应信号强度直接取决于氧浓度和氧分压。

在无氧介质中的信号衰减时间长，信号强度高。

任何存在的氧分子都会掩盖标记分子。因此，信号衰减时间缩短，信号强度减弱。

测量结果

► 使用 Stern-Volmer 方程，传感器基于信号强度和衰减时间计算测量结果。

传感器输出温度和氧分压测量值，以及原始测量值。这个值和发光衰减时间相对应，在空气中约为 14 μs ，在无氧介质中约为 56 μs 。

获取最优测量结果

1. 在标定过程中，在变送器中输入当前大气压力。
2. 如果测量不在空气 **100% rH** 中进行：
 - 输入当前湿度。
3. 对于高盐度介质：
 - 输入盐度。
4. 对于以 %Vol 或 %SAT 为单位的测量：
 - 也需在测量模式中输入当前工作压力。

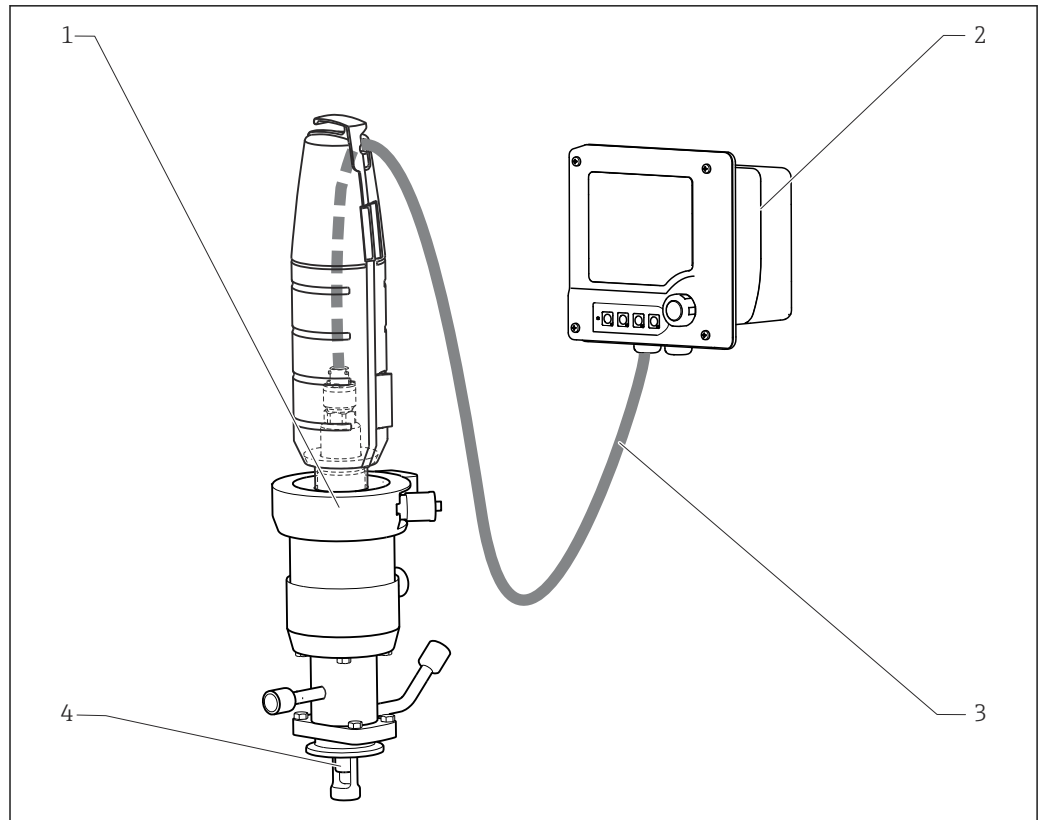


- Memosens 数字式传感器的《操作手册》（BA01245C）适用于 Liquiline CM44x/P/R、Liquiline System CA80XX 和 Liquistation CSFxx 产品系列中的所有变送器、分析仪和采样仪
- Liquiline CM42 的《操作手册》（BA00381C 和 BA00382C）

测量系统

整套测量系统包括：

- 一个 Memosens COS81E 溶解氧传感器
- CYK10 测量电缆
- 变送器，例如 Liquiline CM42、Liquiline CM44x/R、Liquiline CM44P、Liquiline Compact CM72/82、Liquiline Mobile CML18
- 可选：支架，例如 Unifit CPA842 固定式安装支架、Flowfit CYA21 流通式安装支架或 Cleanfit CPA875 可伸缩式安装支架
- 可选：通过 Memosens 模拟转换器 CYM17 连接至发酵罐模拟控制器



A0029064

图 1 测量系统示例，连接 Memosens COS81E 溶解氧传感器

- 1 Cleanfit CPA875 可伸缩式安装支架
- 2 Liquiline CM42 变送器
- 3 CYK10 测量电缆
- 4 Memosens COS81E 溶解氧传感器

可信赖性

可靠性

Memosens 技术对传感器中的测量值进行数字化处理，测量值以。优点如下：

- 出现传感器故障，或发生传感器和变送器连接中断时，系统自动发出错误信息。
- 及时快速检测错误，提高了测量点的稳定性。

可维护性

操作简单

Memosens 数字式传感器内置电子部件，储存标定参数和其他信息（例如：总运行小时数或极端工况下的累计工作小时数）。一旦传感器成功连接变送器，传感器参数立即自动传输至变送器中，用于计算当前测量值。由于标定参数储存在传感器中，因此，传感器标定和调节可以在非测量点处执行。因此：

- 可以在测试实验室的最佳外部工况下轻松标定传感器，提高了标定质量。
- 使用预标定传感器快速便捷地替换现有传感器，显著提升了测量点的可用性。
- 基于保存的传感器参数可以精准确定维护间隔时间，实现预维护。
- 在外部存储单元和应用程序中归档记录传感器历史文件。
- 基于传感器的历史记录可以判断传感器是否适合当前应用。

完整性

通过非接触式连接进行感应式测量值传输，Memosens 确保了最高过程安全性，优点如下：

- 消除了潮湿对测量的影响。
 - 接头连接不会出现腐蚀
 - 潮湿不会引起测量值偏差
 - 接头系统可以在水下连接
- 变送器与介质电气隔离。
- 数字式测量值传输的屏蔽措施确保了电磁兼容安全性(EMC)。

输入

测量变量 溶解氧[mg/l、 $\mu\text{g/l}$ 、ppm、ppb 或%SAT 或 hPa]
 氧 (气态) [hPa 或%Vol]
 温度[$^{\circ}\text{C}$, $^{\circ}\text{F}$]

测量范围 25 $^{\circ}\text{C}$ (77 $^{\circ}\text{F}$)和 1013 hPa (15 psi)工况下测得的测量范围

C 形	U 形
0.004...26 mg/l 0.05...285 % SAT 0.1...600 hPa	0.004...30 mg/l 0.05...330 % SAT 0.1...700 hPa

i 该传感器的操作范围高达 1000 hPa。
 所示测量误差在测量范围内达到，但不能超过整个操作范围。

电源

电气连接 连接传感器和变送器，使用测量电缆 CYK10 连接。

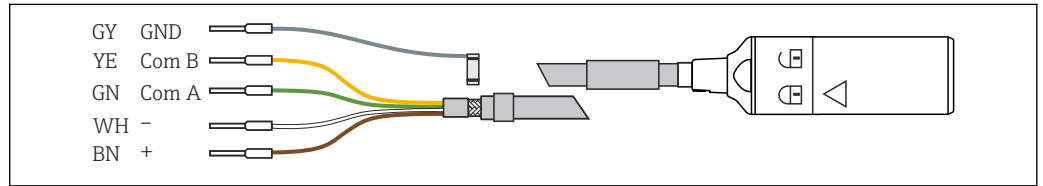


图 2 测量电缆，例如 CYK10 或

A0024019

性能参数

响应时间 在参考工作条件下，从空气到氮气：
 ■ t_{90} : 小于 10 秒
 ■ t_{98} : 小于 20 秒

参考工作条件 参考温度: 25 $^{\circ}\text{C}$ (77 $^{\circ}\text{F}$)
 参考压力: 1013 hPa (15 psi)

最大测量误差¹⁾ 测量值的 $\pm 1\%$ 或 $\pm 8 \mu\text{g/l}$ (ppb) (在每种情况下，更高的值都是相关的)

LOD (检测限)	LOQ (定量限)
4ppb	10ppb

重复性 2ppb

1) 在符合 IEC 60746-1 标准规定的标称工作条件下的测量数据

安装

安装指南

传感器必须安装在合适的安装支架中（与具体应用相关）。

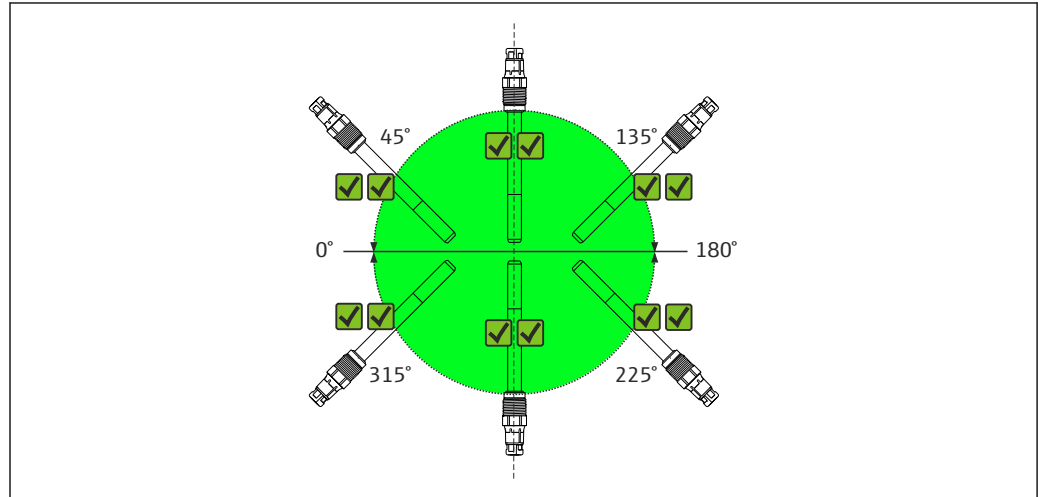
注意

如果不使用安装支架安装传感器，存在电缆断裂或传感器丢失风险！

▶ 禁止使用电缆悬挂安装传感器！

安装方向

COS81E-*****C*** (C形荧光帽)



A0042948

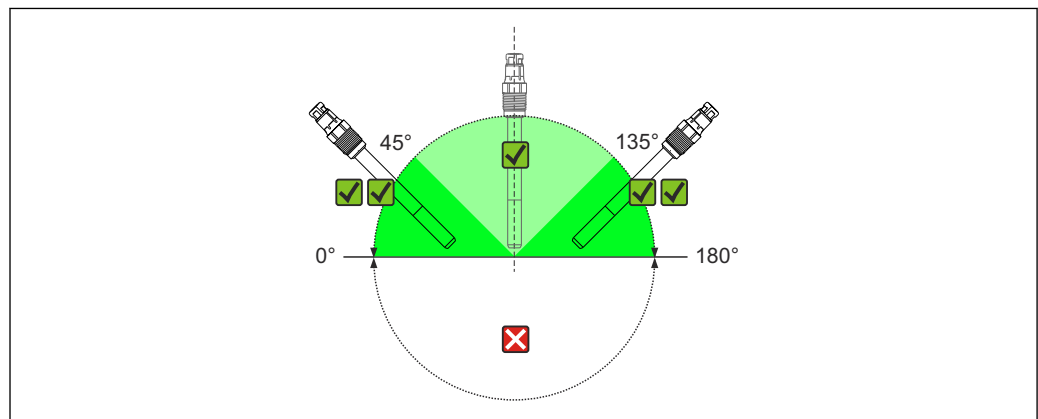
图 3 安装角度 Memosens COS81E-*****C*** (C形荧光帽)

传感器的安装角度不受限制 (0...360°)。

✓✓ 推荐安装角度

带 C 形荧光帽的传感器选择推荐安装角度安装，可实现自排空，因此可以在卫生型应用场合中使用。

COS81E-*****U*** (U形荧光帽)



A0042949

图 4 安装角度 Memosens COS81E-*****U*** (U形荧光帽)


✓✓ 推荐安装角度

✓ 允许安装角度

✗ 禁止安装角度

带 U 形荧光帽的传感器安装在安装支架、安装支座或合适过程连接中，必须保证倾斜安装角度在 0...180° 之间。为了有效避免气泡聚集，推荐安装角度范围为 0...45° 或 135...180°。如果倾斜安装角度在 45...135° 之间，氧敏感覆膜上附着的气泡可能导致测量值偏高。

禁止采用其他倾斜安装角度。**禁止**倒装 COS81E-****U *** 传感器，防止荧光帽内部积渣，冷凝水残留。

 参照安装支架《操作手册》中的指南安装传感器。

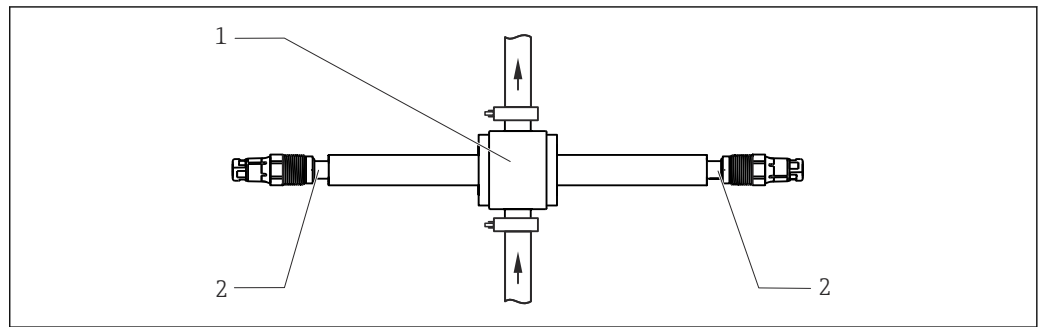
安装实例

Unifit CPA842 固定式安装支架


固定式安装支架 CPA842 能够使传感器简便适应任意过程连接，从 Ingold 安装短管到 Varivent 接头或 Tri-Clamp 卡箍连接。此类安装方式特别适用于在罐体和大口径管道中使用。这使得传感器能够以最简单的方式浸入介质中并确保插深。

流通式安装支架 CYA680

流通式安装支架具有多种公称直径和多种材质，既可以安装在水平管道上，也可以安装在垂直管道上。可以配合 1 个或 2 个传感器使用。



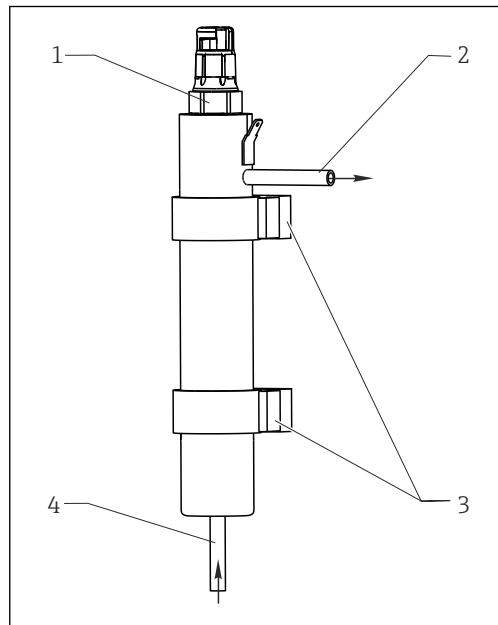
A0042963

 5 流通式安装支架 CYA680


- 1 安装支架流通室
- 2 已安装传感器 Memosens COS81E

流通式安装支架 Flowfit CYA21 (水和污水处理应用专用)

一体式不锈钢安装支架提供 12-mm 传感器空间，长度 120 mm。安装支架具有小采样体积，带 6-mm 连接，是水处理和锅炉给水中残余溶解氧测量的理想选择。底部接入流量。



A0014081

 6 流通式安装支架

- 1 已安装传感器 Memosens COS81E
- 2 排液口
- 3 壁装 (D29 卡箍)
- 4 流入口

可伸缩式安装支架 Cleanfit
CPA875 或 Cleanfit CPA450

安装支架适用于安装在罐体和管道上。安装时必须使用合适的安装短管。
将安装支架安装在均匀流体位置处。管径不得小于 DN 80。

COS81E-****U***安装位置 (U 形保护帽)

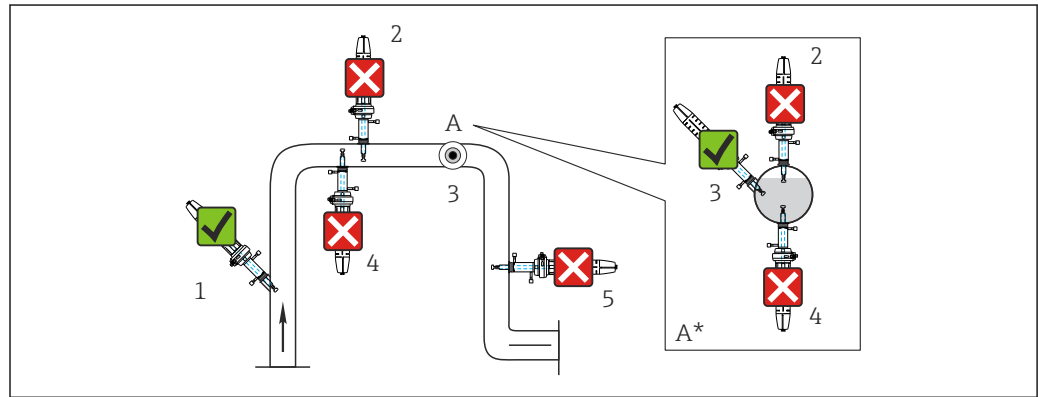


图 7 适合和不适合安装位置 Memosens COS81E (U 形荧光帽和可伸缩安装支架)

- 1 上行管道，最佳位置
- 2 水平管，传感器自上而下，因气垫或泡沫形成气泡而不允许
- 3 水平管道，横向安装，使用允许安装角度
- 4 不建议倒装传感器
- 5 下行管道，不允许
- A 详图 A (俯视图)
- A* 详图 A，翻转 90° (侧视图)
- ✓ 允许安装角度
- ✗ 禁止安装角度

COS81E-****C***安装位置 (U 形保护帽)

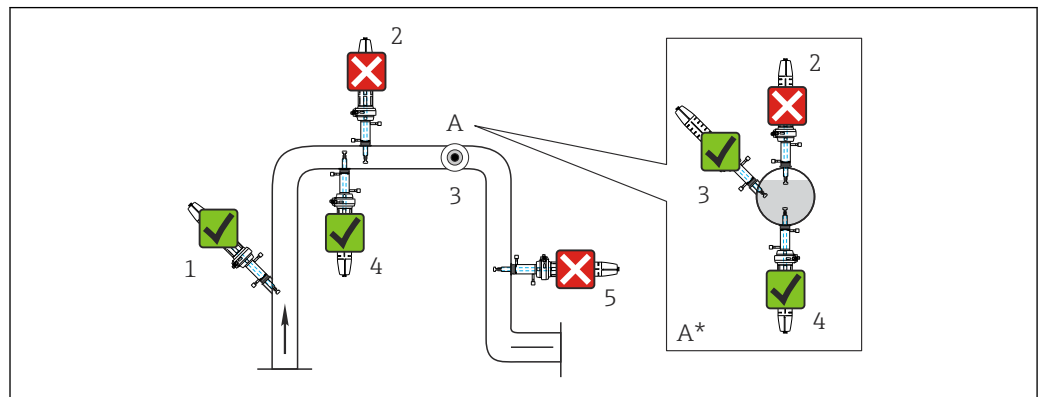


图 8 适合和不适合安装位置 Memosens COS81E (C 形荧光帽和可伸缩安装支架)

- 1 上行管道，最佳位置
- 2 水平管，传感器自上而下，因气垫或泡沫形成气泡而不允许
- 3 水平管道，横向安装，使用允许安装角度 (根据传感器型号)
- 4 倒装，必须与 C 形荧光帽配套使用
- 5 下行管道，不允许
- ✓ 允许安装角度
- ✗ 禁止安装角度

注意

传感器不是始终浸没在介质中、存在粘附、传感器倒装
这些均会导致错误测量结果!

- ▶ 禁止在出现气穴或形成气泡的位置处安装安装支架。
- ▶ 避免或定期清除保护帽上的积垢。
- ▶ 请勿倒置安装传感器 COS81E-****U (U 形)。

环境条件

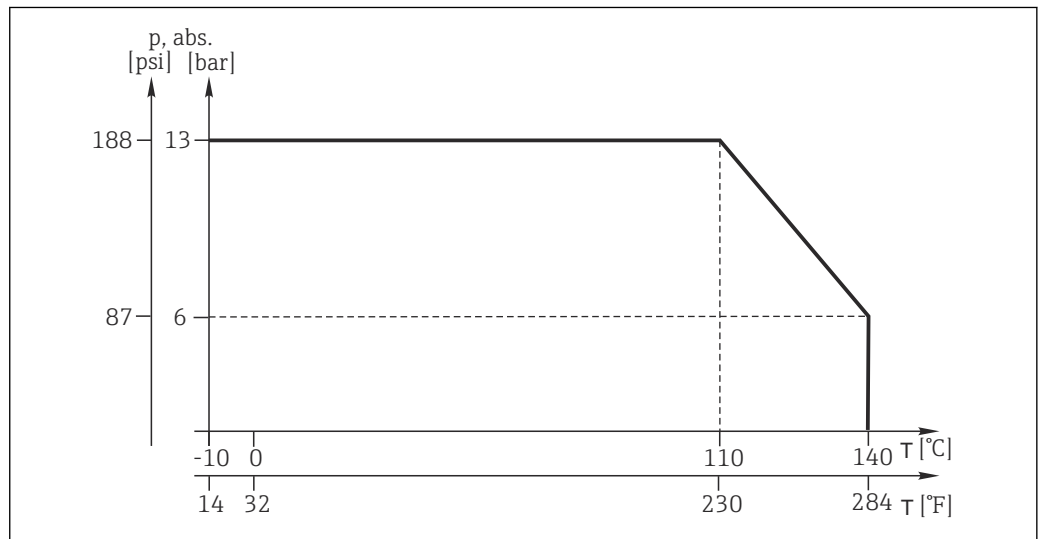
环境温度范围	-5...+100 °C (23...212 °F)
储存温度范围	-25...50 °C (77...120 °F) 相对湿度: 95%, 无冷凝
防护等级	IP68 IP69

过程条件

过程温度范围	传感器	最小和最大过程温度	永久过程温度
	COS81E-****1* (EPDM)	-10...+140 °C (15...280 °F)	
	COS81E-****3* (FKM)	0...+140 °C (32...280 °F)	
	COS81E-**C*** (C形)		0...60 °C (32...140 °F)
	COS81E-**U*** (U形)		0...80 °C (32...175 °F)

过程压力范围 0.02 to 13 bar (0 to 190 psi) 绝压

温压曲线



A0045731

耐化学腐蚀性

注意

含卤素的溶剂、酮类和甲苯

含卤素的溶剂（二氯甲烷、氯仿）、酮类（例如丙酮、二戊酮）和甲苯会相互影响，导致测量值减小，或甚至导致传感器整体故障。

- ▶ 仅允许在不含卤素、酮和甲苯的介质中使用传感器。

耐 CIP 清洗

是

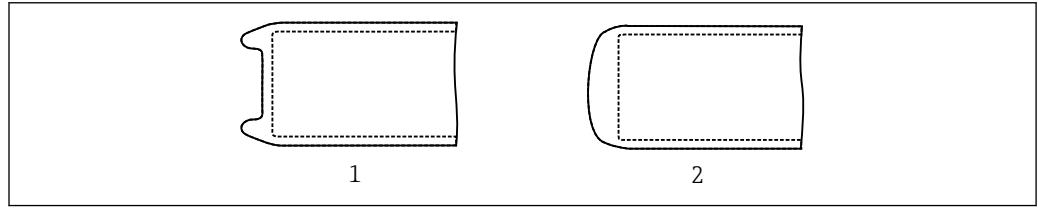
耐高压灭菌能力

是，最高 140 °C (284 °F)

机械结构

设计

传感器可选配 C 形荧光帽或 U 形荧光帽。

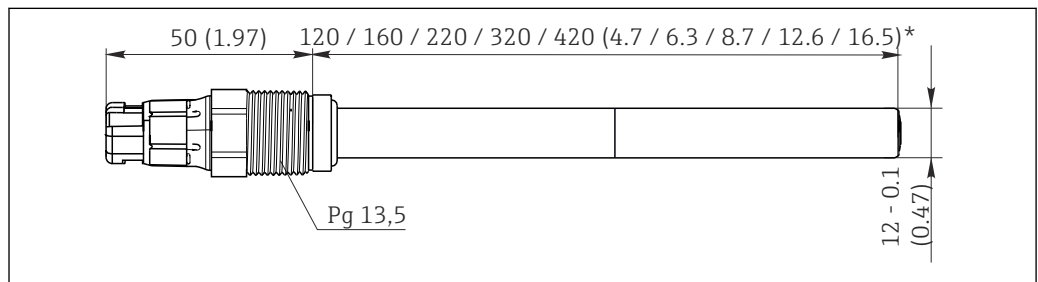


A0034733

图 9 荧光帽的结构示意图

- 1 U 形荧光帽
- 2 C 形荧光帽

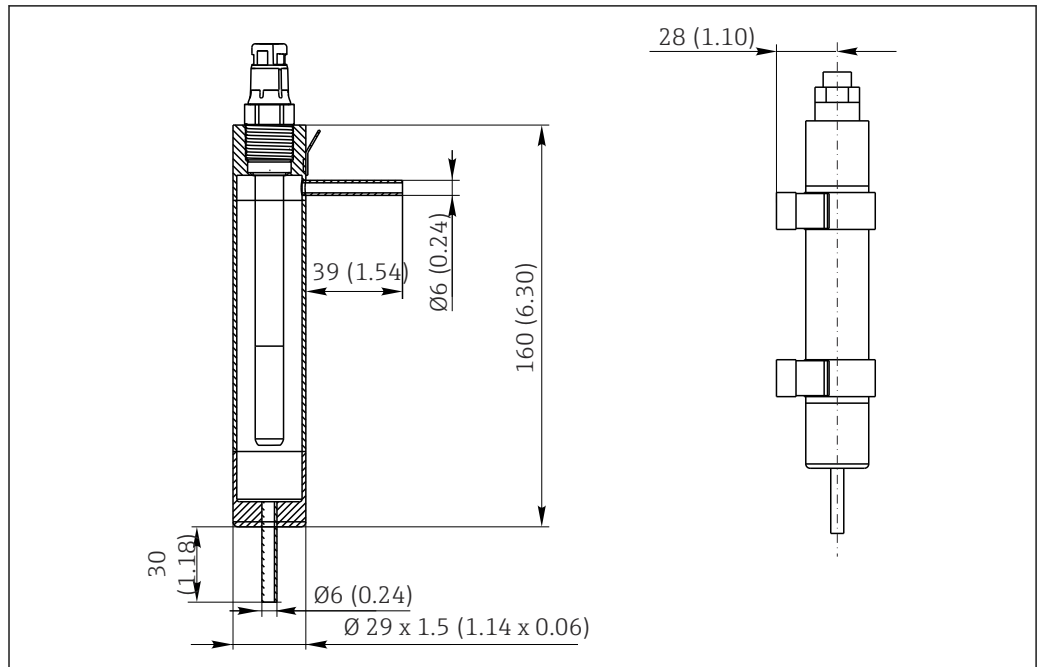
外形尺寸



A0043883

图 10 单位: mm (inch)

选配: 流通式安装支架 CYA21, 用于安装 $\varnothing 12$ mm 传感器 (附件订购)



A0043025

图 11 单位: mm (inch)

重量

取决于设计(长度)
实例: 0.1 kg (0.20 lbs), 适用于 120 mm 长度的仪表型号


材质

接液部件
传感器杆

不锈钢 1.4435 (AISI 316L)

过程密封圈	FKM (USP<87>、<88> Class VI 和 FDA)
防爆型过程密封圈	FKM (非 FDA 认证)
密封圈/ O 型圈	EPDM、FFKM (USP<87>、<88> Class VI 和 FDA)
保护帽	不锈钢 1.4435 (AISI 316L)或钛或哈氏合金
保护层	硅 (USP<87>、<88> Class VI 和 FDA)
过程连接	Pg 13.5 扭矩: max. 3 Nm
表面光洁度	R _a < 0.38 μm
温度传感器	Pt1000 (Cl. A, 符合 DIN IEC 60751 标准)

证书和认证

 证书和认证信息取决于传感器订购选项中的实际选型代号。

CE认证 产品符合欧共体标准的一致性要求。因此，遵守 EU 准则的法律要求。制造商确保贴有CE标志的仪表均成功通过了所需测试。

防爆认证

COS81E-BG
ATEX II 1G Ex ia op: IIC T6... T3 Ga

COS81E-B4
ATEX II 1G Ex ia op: IIC T6... T3 Ga
ATEX II 1D Ex ia op: IIIC T90°C... T200°C Da

COS81E-IF
IECEx Ex ia op: IIC T6... T3 Ga

COS81E-I5
IECEx Ex ia op: IIC T6... T3 Ga
IECEx Ex ia op: IIIC T90°C... T200°C Da

COS81E-NG
NEPSI Ex ia op: IIC T6/T4/T3 Ga

COS81E-N5
NEPSI Ex ia op: IIC T6/T4/T3 Ga
NEPSI Ex iaD op: 20 T90/T135/T200

COS81E-MG
INMETRO Ex ia op: IIC T6 ... T3 Ga

COS81E-M5
INMETRO Ex ia op: IIC T6 ... T3 Ga
INMETRO Ex ia op: IIIC T90°C... T200°C Da

COS81E-JF
JPN Ex ia op: IIC T6...T3 Ga

COS81E-J5
JPN Ex ia op: IIC T6...T3 Ga
JPN Ex ia op: IIIC T90°C... T200°C Da

COS81E-CI
CSA C/US IS Class I, Division 1, Groups A, B, C 和 D, T6...T4
CSA C/US Ex ia IIC T6...T4 Ga
CSA C/US Class I Zone 0 AEx ia IIC T6...T4 Ga

卫生型认证 **EC 1935/2004 法规**

满足 EC 1935/2004 法规要求
满足食品接触产品安全认证的要求。

EHEDG 测试

卫生型传感器通过 EHEDG Type EL-Class I 认证。

药物相容性认证**ASME BPE 认证**

遵循最新 ASME BPE 标准制造。

cGMP 合规

医用符合性证书，涵盖生物活性试验 USP <87>和 USP <88> Cl. VI、FDA 材料合规认证、无 TSE/BSE 风险、表面光洁度测试

FDA 认证

所有接液部件材质均满足 FDA 认证要求。

**防爆型**

为了在 FDA 过程中操作，必须在过程密封之前安装另一个 FDA 认证的密封（例如 Unifit CPA842）。确保过程和防爆区完全隔离。

其他认证**EN 10204 3.1 材质证书**

根据订购型号提供 EN 10204 3.1 材料检测证书(→ 产品主页上的 Configurator 产品选型软件)。

其他标准和准则**EAC 认证**

产品通过 TP TC 004/2011 和 TP TC 020/2011 准则的认证，可以在欧洲经济区(EEA)中使用。产品上带 EAC 一致性标签。

CRN 认证

传感器可以在标称压力大于 15 psi (约 1 bar) 的工况下使用，通过加拿大 CRN 认证，符合 CSA B51 标准要求（“锅炉、压力容器和压力管道规范”；F 类）。

测试报告**制造商证书**

说明个别最终测试数据

表面光洁度测试

不锈钢接液部件的表面光洁度 $R_a \leq 0.38 \mu\text{m}$ 。

订购信息

产品主页

www.endress.com/cos81e

Configurator 产品选型软件

在产品主页上，**配置** 按钮位于产品示意图右侧。

1. 点击按钮。
 - ↳ 在独立窗口中打开 Configurator 产品选型软件。
2. 按需选择所有选项，完成设备设置。
 - ↳ 生成有效完整的设备订货号。
3. 以 PDF 或 Excel 文件输出订货号。正确点击选择窗口右上方的按钮操作。



许多产品还提供产品的 CAD 图或二维图形下载选项。点击 **CAD** 标签，并在下拉菜单中选择所需文件类型。

供货清单**供货清单包括：**

- 传感器，1 支
- 《简明操作指南》，1 本
- 危险区域的安全说明（用于防爆认证传感器）
- 已订购的可选证书补充文件


附件

以下为本文档发布时可提供的重要附件。

- ▶ 未列举附件的详细信息请联系 Endress+Hauser 当地销售中心。


设备专用附件

安装支架（选配）

 长度 220 mm 的 COS81E 适用于需要 225 mm 安装长度的所有安装支架。


Cleanfit CPA875

- 可伸缩式过程安装支架，适用于消毒和卫生应用
- 在线测量的标准传感器，12 mm 直径，例如 pH、ORP、氧气
- 产品主页上的 Configurator 产品选型软件: www.endress.com/cpa875

 《技术资料》TI01168C


Flowfit CPA240

- pH/ORP 流量式安装支架，适用于要求严格的过程
- 产品主页上的 Configurator 产品选型软件: www.endress.com/cpa240

 《技术资料》TI00179C


Unifit CPA842

- 安装支架，适用食品、生物技术和制药行业
- 通过 EHEDG 测试和 3A 认证
- 产品主页上的 Configurator 产品选型软件: www.endress.com/cpa842

 《技术资料》TI00306C


Cleanfit CPA450

- 可伸缩式安装支架，允许手动操作，用于在罐体和管道中安装传感器（直径 12 mm、杆长度 120 mm）
- 产品主页上的 Configurator 产品选型软件: www.endress.com/cpa450

 《技术资料》TI00183C


Flowfit CYA21

- 用于工业设施中分析系统的通用安装支架
- 用于安装直径为 \varnothing 12 mm 和长度为 120 mm 的传感器
- 一体式不锈钢安装支架，小取样体积
- 产品主页上的 Configurator 产品选型软件: www.endress.com/CYA21

 《技术资料》TI01441C

CYA680


- 流通式安装支架，用于安装卫生型传感器
- 用于在管道中安装传感器
- 适用于原位清洗（CIP）/原位消毒（SIP）。
- USP Cl. VI 生物兼容性认证、FDA 认证密封圈、卫生型设计、电抛光表面（Ra = 0.38 μ m (15 μ inch)）
- 产品主页上的 Configurator 产品选型软件: www.endress.com/cya680

 《技术资料》TI01295C

测量电缆


Memosens 电缆 CYK10

- Memosens 数字式传感器
- 产品主页上的 Configurator 产品选型软件: www.endress.com/cyk10

 《技术资料》TI00118C

Memosens 电缆 CYK11

- 延长电缆，适用于 Memosens 数字式传感器
- 产品主页上的 Configurator 产品选型软件: www.endress.com/cyk11

 《技术资料》TI00118C

Memosens 电缆 CYK20

- 连接 Memosens 数字式传感器
- 产品主页上的 Configurator 产品选型软件: www.endress.com/cyk20

零点凝胶**COY8**

溶解氧传感器和消毒剂传感器用零点凝胶

- 无氧和无氯凝胶, 用于对溶解氧和消毒剂测量单元进行验证、零点标定和调节
- 产品主页上的 Configurator 产品选型软件: www.endress.com/coy8



《技术资料》TI01244C

变送器**Liquiline CM44**

- 模块化多通道变送器, 在危险区和非危险区中使用
- HART®、PROFIBUS、Modbus 或 EtherNet/IP 通信
- 订购信息参见产品选型表



《技术资料》TI00444C

Liquiline CM42

- 模块化两线制变送器, 在危险区和非危险区中使用
- HART®、PROFIBUS 或 FOUNDATION Fieldbus 通信
- 订购信息参见产品选型表



《技术资料》TI00381C

Liquiline Mobile CML18

- 多参数手持设备, 适用实验室和现场应用场合
- 可靠传输测量值, 通过显示单元和 app 操作
- 产品主页上的 Configurator 产品选型软件: www.endress.com/CML18



《操作手册》BA02002C

Liquiline Compact CM82

- 可设置单通道多参数变送器, 连接 Memosens 数字式传感器
- 适用各行各业的防爆和非防爆场合
- 产品主页上的 Configurator 产品选型软件: www.endress.com/CM82



《技术资料》TI01397C

Liquiline Compact CM72

- 单通道单参数现场变送器, 可以连接 Memosens 数字式传感器
- 适用各行各业的防爆和非防爆场合
- 产品主页上的 Configurator 产品选型软件: www.endress.com/CM72



《技术资料》TI01409C

Memosens 模拟信号转换器 CYM17

- Memosens 传感器转换器
- 允许在实验室发酵应用中简单使用 Memosens 数字传感器
- 产品主页上的 Configurator 产品选型软件: www.endress.com/cym17



《操作手册》BA01833C

Memobase Plus CYZ71D

- 个人计算机软件, 支持实验室标定
- 对传感器进行可视化和文档化的管理
- 传感器标定储存在数据库中
- 产品主页上的 Configurator 产品选型软件: www.endress.com/cyz71d



《技术资料》TI00502C





71532491

www.addresses.endress.com
