

技术资料

OUSBT66

近红外光 (NIR) 吸光度测量传感器，用于细胞生长和生物质量测量



应用

- 细菌发酵过程和哺乳动物细胞培养过程中的细胞生长测量
- 发酵过程中的生物量测量
- 藻类浓度监测
- 结晶过程监测
- 含固量测量

优势

- 在发酵和结晶工艺中快速可靠测量吸光度，有效提高产量
采用 LED 光源，具有最高线性度，提供宽量程范围
- 可以在制药行业中使用：
 - 不锈钢 1.4435 (AISI 316L)
 - 无缝蓝宝石窗口，无间隙
- 高产品安全性：
 - 耐受高温消毒和高温灭菌
 - 耐 CIP/SIP
- 使用可溯源的夹持式滤镜，标定省时、经济
- 应用广泛：
 - 提供多种光程，满足不同的细胞生长和浓度条件
 - 采用 PG 13.5 螺纹过程连接，可以在安装支架或安装板上安装
 - 可以在实验室、中试车间、批量生产发酵罐中使用
 - 多种传感器长度，满足不同安装尺寸要求

功能与系统设计

测量原理

吸光度

测量原理基于 Lambert-Beer (兰伯特比尔) 定律工作。

吸光度和吸光物质浓度之间为线性关系。

$$A = -\log(T) = \epsilon \cdot c \cdot \text{OPL}$$

$$T = I/I_0$$

T ... 传输率

I ... 检测器接收光强度

I_0 ... 光源发射光强度

A ... 吸光度

ϵ ... 消光系数

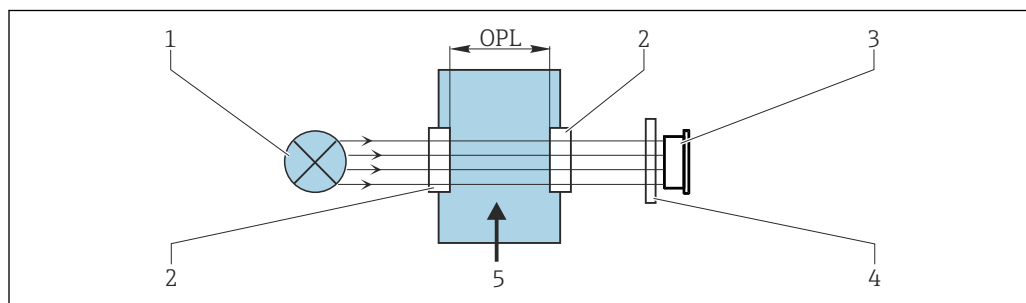
c ... 浓度

OPL ... 光程

光源向介质方向发射光线，光线穿过介质，介质另一端的检测器测量穿透介质的光线。

光电二极管检测光线强度，并将其转换成光电流。

随后，变送器将光电流转换成吸光度 (AU、OD)。



A0029401

图 1 吸光度测量原理示意图

- 1 光源
- 2 传感器上的光学窗口
- 3 检测器
- 4 测量滤镜 (取决于传感器型号, 不是标准供货件)
- 5 介质

测量系统

光学测量系统包括:

- 光学传感器 OUSBT66
- 变送器, 例如 Liquiline CM44P
- 传感器电缆, 例如 CUK80

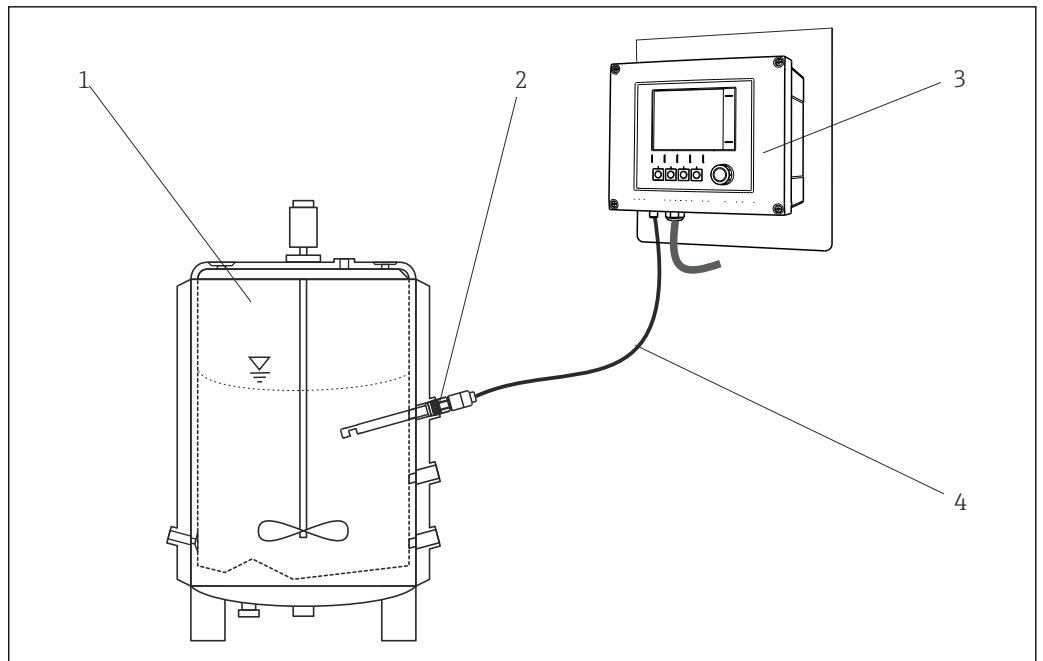


图 2 连接光学传感器的测量系统示意图

- 1 生物反应器 (示例)
- 2 传感器 OUSBT66
- 3 变送器 CM44P
- 4 传感器电缆 CUK80

输入

测量变量 近红外光 (NIR) 吸光度

测量范围

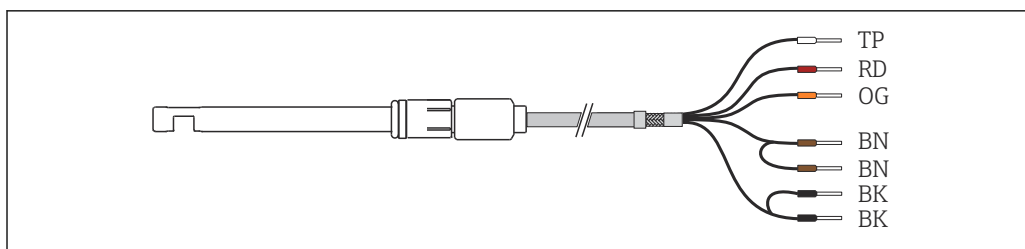
- 0...4 AU
- 0...8 OD (取决于光程)

波长 880 nm

光程 5 mm、10 mm 或 20 mm

电源

电气连接 使用预端接电缆或传感器整体电缆连接传感器和变送器。



A0029260

图 3 传感器电缆

CM44P 接线端子	线芯颜色	接线端子分配
P+	BN (棕)	光源电压+
S+	BN (棕)	检测器光源电压+
S-	BK (黑)	检测器光源电压-
P-	BK (黑)	光源电压-
A (1)	RD (红)	传感器+
C (1)	OG (橙)	传感器-
SH (1)	TP (褐)	的屏蔽端

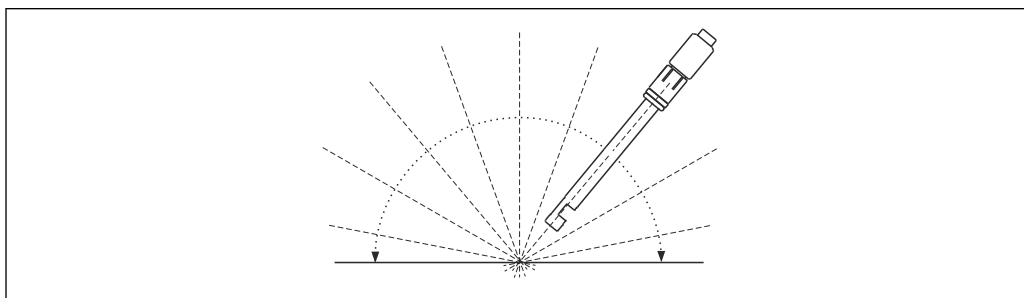
电缆长度 最大 20 m (65 ft)

光源电压	传感器类型	光源类型	光源电压[V]
	OUSBT66-xxxxx	LED 指示灯	7.5 ± 0.1

安装

安装指南

传感器可以水平安装在安装支架、支座或合适的过程连接中。不建议倾斜安装。



A0029251

图 4 允许倾斜安装角

在管道中安装

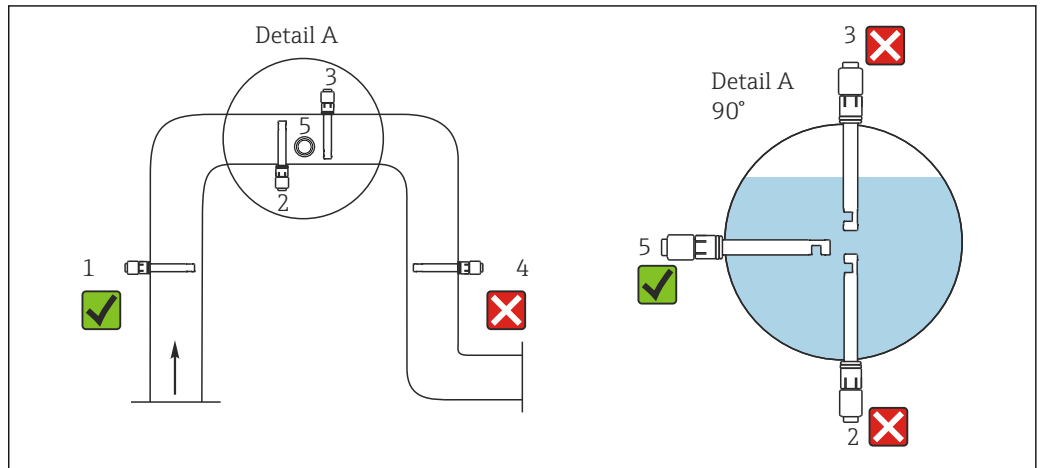


图 5 在管道中安装时的允许和禁止安装位置示意图

遵守下列安装条件。否则可能会损坏测量点或得到错误测量值。

- ▶ 管径不得小于 50 mm (2")。
- ▶ 将传感器安装在稳定流体状况的位置处。
- ▶ 最佳安装位置是将传感器安装在介质竖直向上流动的管道中 (图号 1) 。
- ▶ 允许水平安装传感器 (图号 5) 。
- ▶ 禁止将传感器安装在存在气穴或泡沫的位置处(→ 图 5, 图号 3) , 或可能出现沉积的位置处 (图号 2) 。
- ▶ 避免在介质竖直向下流动的管道中安装传感器 (图号 4) 。
- ▶ 传感器安装在介质流经的测量区域内 (自清洗效果) 。

环境条件

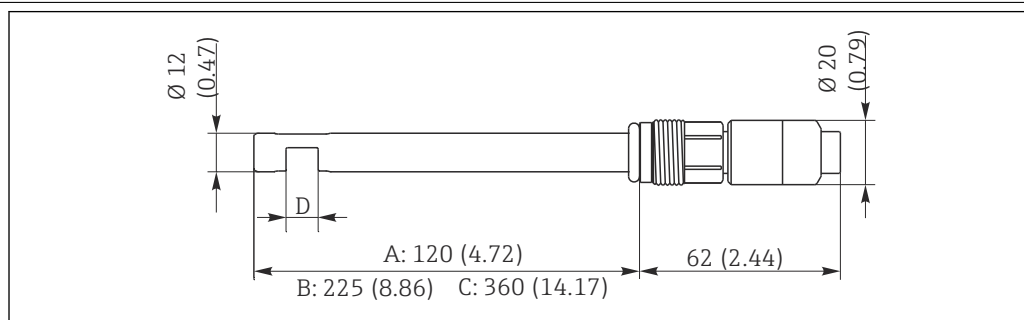
环境温度范围	0 ... 55 °C (32 ... 131 °F)
储存温度	0...70 °C (32...160 °F)
湿度	5...95 %
防护等级	IP 68, 带 Fischer 接头(max. 2 m (6.6 ft)水柱, 24 h)

过程条件

过程温度	0...90 °C (32...194 °F), 连续测量 最高 135 °C (275 °F), 不超过 2 小时
过程压力	最大 10 bar (150 psi)绝压, 90 °C (194 °F)时时

机械结构

设计及外形尺寸



A0029244

图 6 单位: mm (inch)

- A 传感器杆长: 120 mm (4.72")
- B 传感器杆长: 225 mm (8.86")
- C 传感器杆长: 360 mm (14.17")
- D 光程: 5 mm、10 mm 或 20 mm

重量 约 0.2 kg (0.44 lbs)

材质 传感器 不锈钢 1.4435 (316L)
双区间控制区间 蓝宝石

过程连接 Pg 13.5

表面光洁度 $R_a < 0.76 \mu\text{m}$ (30 μin)

光源 LED 灯

证书和认证

登陆公司官网, 打开 Configurator 产品选型软件, 下载最新产品证书: www.endress.com。

1. 点击“产品筛选”按钮, 或在搜索栏中直接输入基本型号, 选择所需产品。
2. 打开产品主页。


点击配置按钮, 打开 Configurator 产品选型软件。

订购信息

产品主页 www.endress.com/ousbt66

Configurator 产品选型软件 在产品主页上, 配置按钮位于产品示意图右侧。

1. 点击按钮。
 - ↳ 在独立窗口中打开 Configurator 产品选型软件。
2. 按需选择所有选项, 完成设备设置。
 - ↳ 生成有效完整的设备订货号。
3. 以 PDF 或 Excel 文件输出订货号。正确点击选择窗口右上方的按钮操作。

 许多产品还提供产品的 CAD 图或二维图形下载选项。点击 CAD 标签, 并在下拉菜单中选择所需文件类型。

供货清单

供货清单:

- 传感器 OUSBT66
- 生命科学包装认证
 - 3.1 材质证书
 - 制药行业符合性证书
满足制药行业要求的符合性证书, 确认生物活性试验 USP Cl. VI、FDA 材料认证、不含 TSE/BSE 成分、表面光洁度合规
- 《操作手册》



同时订购变送器和传感器时:

如果变送器的 **Configurator 产品选型软件** 中已选择了标定选项, 出厂前已针对整套测量系统进行标定 (变送器、传感器、电缆), 采用一个包装整体发货。

- ▶ 如有疑问:
请咨询供应商或当地销售中心。

附件

以下为本文档发布时可提供的重要附件。

- ▶ 未列举附件的详细信息请联系 Endress+Hauser 当地销售中心。

安装支架**Unifit CPA842**

- 安装支架, 适用食品、生物技术和制药行业
- 通过 EHEDG 测试和 3A 认证
- 产品主页上的 Configurator 产品选型软件: www.endress.com/cpa842



《技术资料》TI00306C

Cleanfit CPA875

- 可伸缩式过程安装支架, 适用于消毒和卫生应用
- 在线测量的标准传感器, 12 mm 直径, 例如 pH、ORP、氧气
- 产品主页上的 Configurator 产品选型软件: www.endress.com/cpa875



《技术资料》TI01168C

标定**OUSBT66 标定套件**

- 2/0.35 AU
- 订货号: 71128340



71542918

www.addresses.endress.com
