

技术资料

OUSAF44

光学传感器，与流通式安装支架 OUA260 配套使用，用于紫外(UV)吸收测量



应用

传感器在电磁光谱紫外(UV)范围内测量过程液体的吸光度。

- 蛋白质浓度检测
- 色谱监测
- 过滤控制
- 有机化合物浓度检测
- 芳香族化合物检测

优势

- 快速可靠监测产品浓度，优化过程控制，简化质量控制
 - 最大量程为 2.5 AU 或 50 OD (取决于光程)
 - 紫外(UV)吸收测量的离散波长范围：254...365 nm
 - 卓越的滤波性能，具有最高线性度
 - 与实验室数值高度吻合
 - 内置参比检测器，用于光源补偿
 - 采用充气光源，使用寿命长，测量值稳定
- 专利 Easycal 系统(可选)
 - 标定省时、经济
 - 符合 NIST 溯源认证的简单在线标定，无需使用标定液
- FM 和 ATEX 认证型光源，可以在危险区中使用
- 卫生型设计，FDA 认证和 USP 认证密封圈材质，符合生命科学行业要求
- 耐 SIP/CIP，高产品安全性
- 低滞留量，高产品产量
- 提供多种材质和多种类型的过程连接，最大限度地满足各类应用要求
- 满足过程要求：
 - 提供空气吹扫功能，防止光学窗口上生成冷凝
 - 提供光程调节器

功能与系统设计

测量原理

吸光度测量

测量原理基于 Lambert-Beer (兰伯特-比尔) 定律。

吸光度和吸光物质浓度间存在线性比例关系。

$$A = -\log A_m = \epsilon \cdot c \cdot \text{OPL}$$

A ...吸光度。A_m ...检测器测量的吸光度

ε ...系数

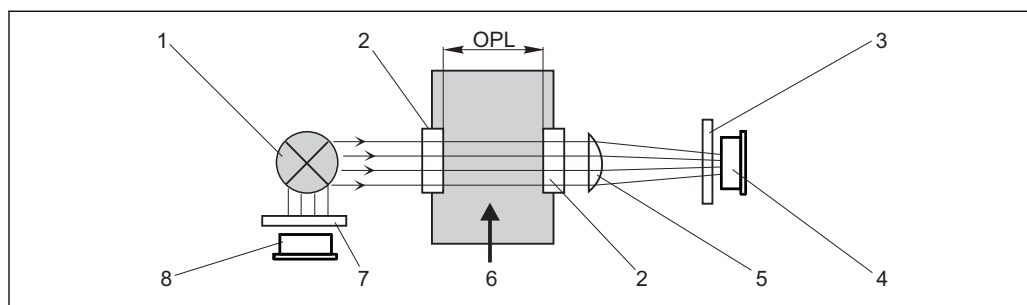
c ...浓度

OPL ...光程

光源向介质方向发射光线，光线穿过介质，介质另一端的检测器测量穿透介质的光线。

通过滤镜进行波长选择，光电二极管检测光强度，并将其转换成光电流。

最后，变送器将光电流转换为传输率(%)或吸光度单位(AU、OD)。



A0029412

图 1 带参比光源的吸光度测量示意图

- 1 光源
- 2 光学窗口
- 3 测量滤镜
- 4 测量检测器
- 5 棱镜
- 6 介质
- 7 参比滤镜
- 8 参比检测器

测量系统

光学测量系统包括:

- OUSA44 光学传感器
- Liquiline CM44P 变送器
- CUK80 电缆套件
- 传感器配套安装支架，例如：OUA260

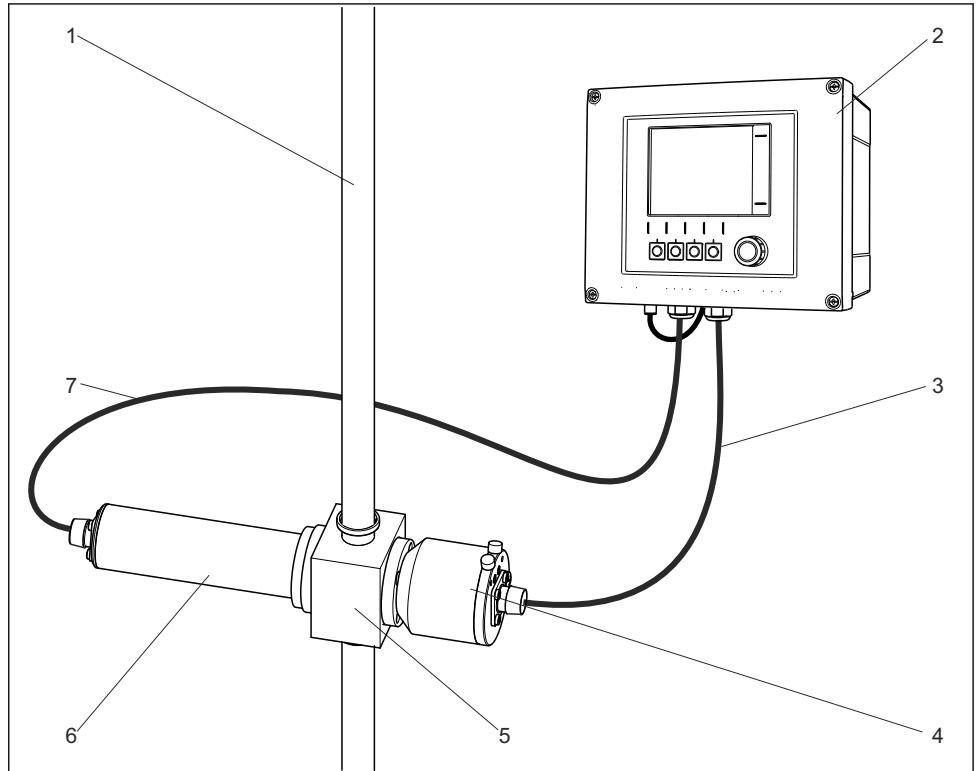


图 2 连接光学传感器的测量系统示意图

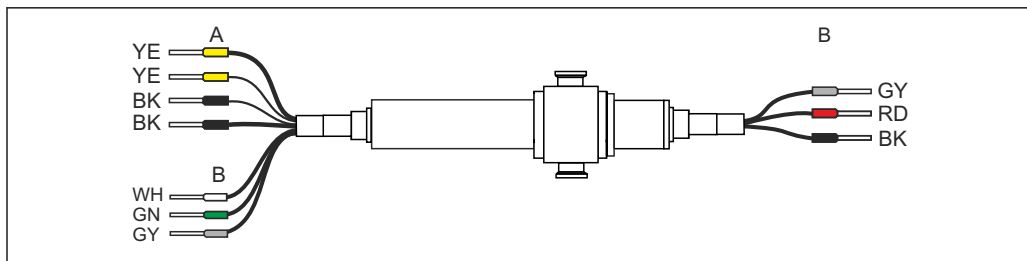
- | | | | |
|---|------------|---|----------------|
| 1 | 管道 | 5 | 流通式安装支架 OUA260 |
| 2 | 变送器 CM44P | 6 | 传感器: 光源(灯) |
| 3 | 电缆套件 CUK80 | 7 | 电缆套件 CUK80 |
| 4 | 传感器: 检测器 | | |

输入

测量变量	UV 吸光度
测量范围	<ul style="list-style-type: none"> ■ 0...2.5 AU ■ Max. 50 OD (取决于光程)
波长	离散波长: 254 nm、280 nm、295 nm、302 nm、313 nm 或 365 nm 更多选项通过特殊选型订购

电源

电气连接	传感器通过预端接或带标签的电缆套件 CUK80 (连接 CM44P)或 OUK40 (连接 CVM40)连接至变送器。实际使用的接线端子和标签可能有所不同, 取决于使用的变送器。电缆套件必须单独订购。
------	--



A0028385


图 3 OUSAF44 连接电缆

- A 光源电源连接端
- B 测量检测器和参比检测器信号连接端

CM44P 接线端子	CVM40 接线端子	电缆颜色	分配
P+	V1.1	黄色(深)	光源电压+
S+	V1.3	黄色(浅)	光源电压+
P-	V1.2	黑色(深)	光源电压-
S-	V1.4	黑色(浅)	光源电压-
A (1)	S1.1	红色	测量检测器传感器+
C(1)	S1.2	黑色	测量检测器传感器-
SH (1)	S1.S	灰色	屏蔽端
A (2)	S2.1	白色	参比传感器+
C(2)	S2.2	绿色	参比传感器-
SH (2)	S2.S	灰色	屏蔽端

电缆长度 Max. 100 m (330 ft)

光源电压	传感器型号	光源类型	光源电压[V]
	OUSAF44-xxxx	双波束, 低压水银光源	11.9 ± 0.1

在危险区中使用的光源型号  在防爆危险区中使用的电气设备的安全指南(XA01403C)

通过安全栅连接检测器

光学传感器的检测器为硅光电池, 可以在常规模式下使用。检测器为本安型, 可以在 1 区防爆场合中使用。

通过一台安全栅 MTL7760AC 隔离安全区和危险区。

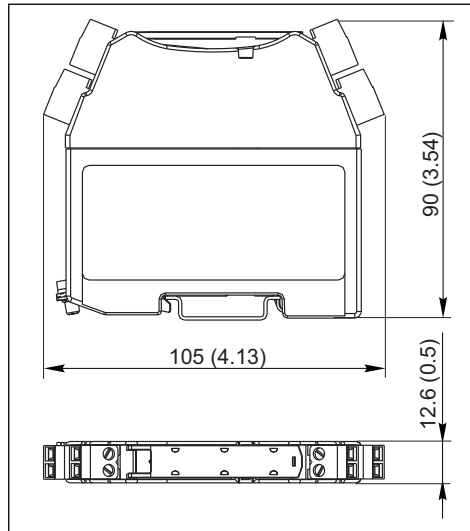
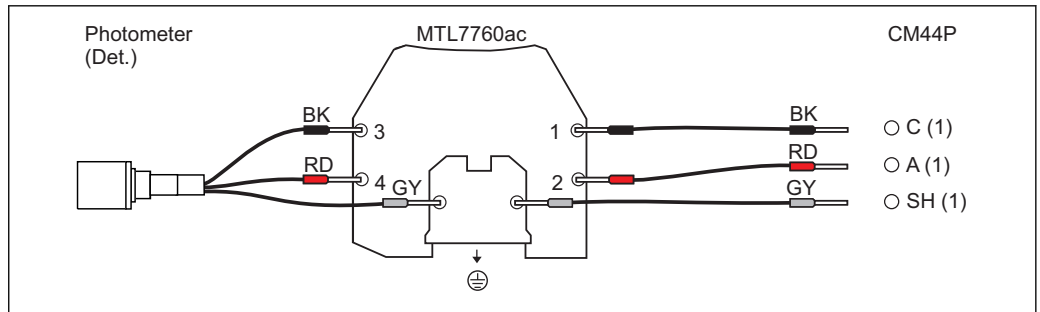


图 4 安全栅的外形尺寸示意图；单位：mm (inch)

i 由于传感器的光信号采用毫安和微安单位，仅允许安全栅上存在微小泄露电流。因此，传感器电缆屏蔽层连接至安全栅的接地端。

出厂时，CUK80 检测器电缆固定连接在安全栅上。用户只需将各个电缆末端分别连接至检测器和变送器。

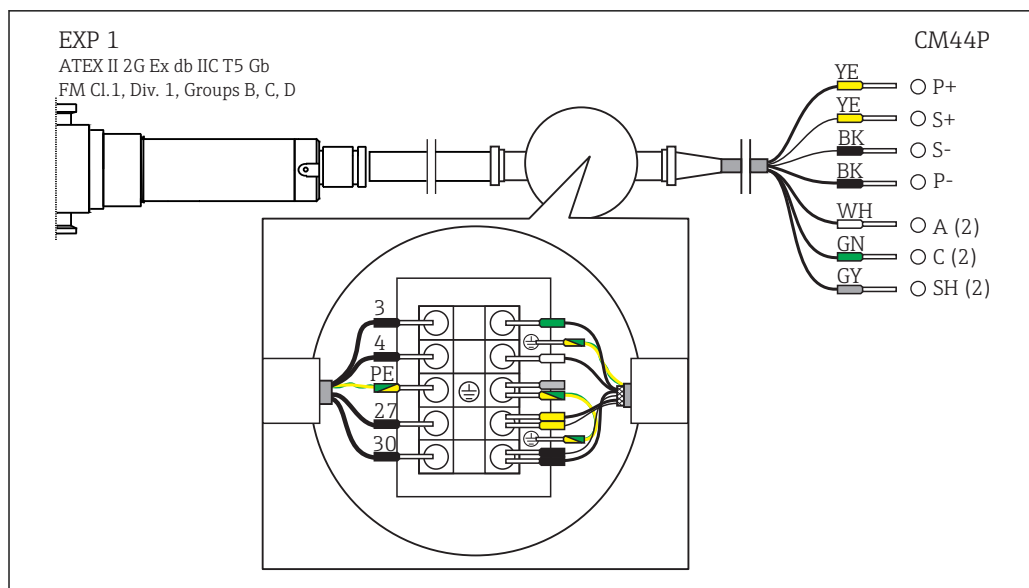


使用接线盒连接防爆型光源

必须使用认证接线盒将防爆型光源(EXP-1)连接至变送器。

i FM 防爆型光源的包装中带接线盒，已经预先连接光源。用户只需将变送器电缆(CUK80)连接至接线盒的接线端子上。

ATEX 防爆型光源的包装中不提供接线盒，接线盒和缆塞均需用户自备。必须将完成自备电缆的所有连接(变送器的 CUK80 和光学传感器的光源电缆)。

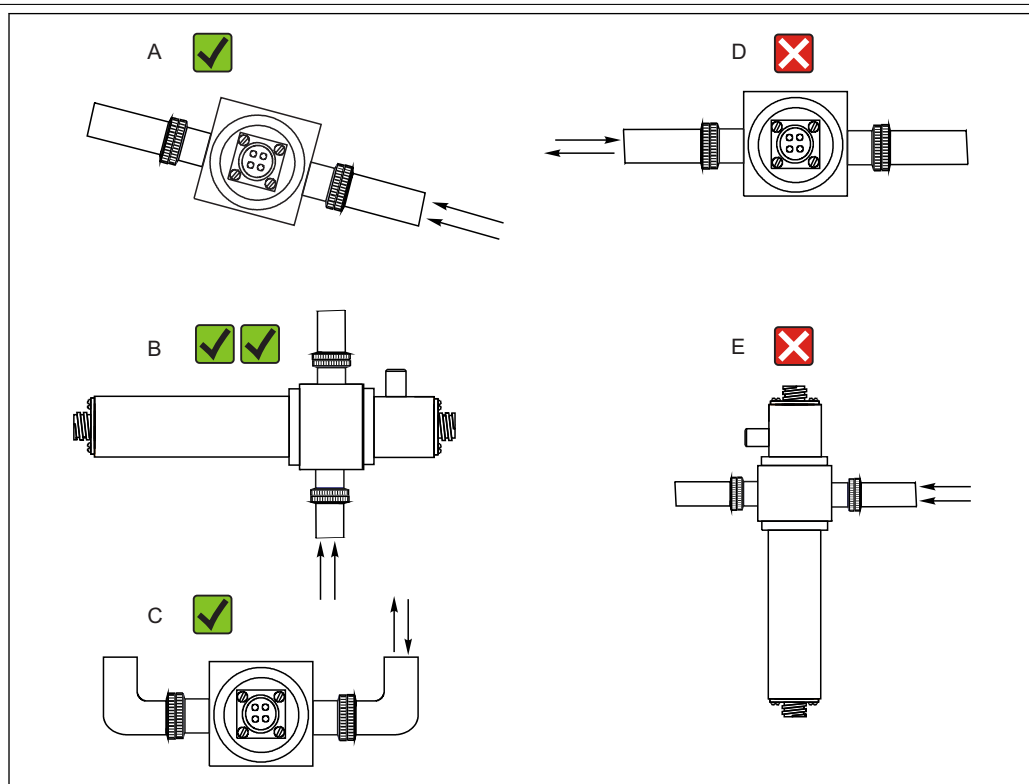


A002941

图 5 使用接线盒连接防爆型光源和 CM44P

安装条件

安装指南



A0028250

图 6 安装位置示意图。箭头指向为管道内介质的流向。

- A 推荐安装位置
- B 最佳安装位置
- C 允许安装位置
- D 避免安装位置
- E 禁止安装位置

环境条件

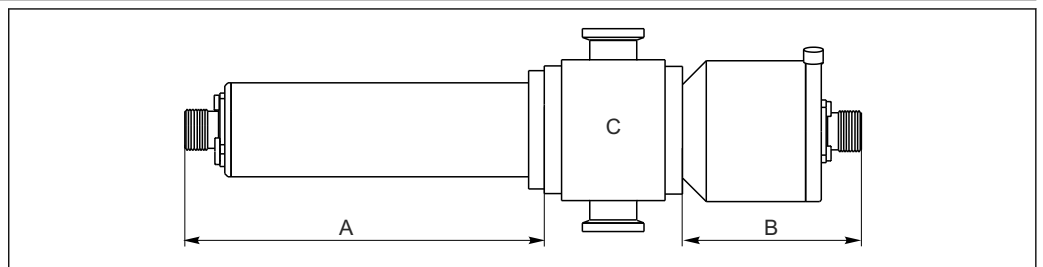
环境温度范围	0...55 °C (32...130 °F)
储存温度	-10...+70 °C (+10...+160 °F)
湿度	5...95 %
防护等级	IP 65 (NEMA 4), 适用于所有光学部件

过程条件

过程温度	0...90 °C (32...194 °F), 连续测量 Max. 130 °C (266 °F), 2 h
过程压力	Max. 100 bar (1450 psi), 绝压, 取决于材料、管道口径和流通式安装支架的过程连接

机械结构

设计及外形尺寸



A0028305

图 7 传感器的外形尺寸示意图

- A 光源, 取决于光源类型, 参考下表
- B 检测器, 参考下表
- C 安装支架, 参考安装支架的《技术资料》

光源类型	外形尺寸 A (单位: mm (inch))
标准光源	142 (5.60)
检测器类型	外形尺寸 B (单位: mm (inch))
标准光源, 带参比杆	60.2 (2.37)
Easycal	69 (2.70)

传感器的总长度取决于光源、检测器和安装支架的长度。
OUA260 安装支架的外形尺寸请参考《技术资料》TI00418C。

- ▶ 连接传感器电缆时, 确保光源和传感器检测器之间保留有 5 cm (2")附加间距。

法兰	传感器	
	紫外(UV)光源:	0.58 kg (1.28 lbs)
	紫外(UV)光源, 带不锈钢织网电缆(1.2 m (1.2(4ft)) 和接线盒(防爆型传感器)	3.2 kg (6.66 lbs)
	Easycal 检测器	0.65 kg (1.43 lbs)
	标准检测器	0.36 kg (0.794 lbs)
	OUA260 安装支架	
	TC ¼"	1.14 kg (2.51 lbs)
	TC 1"	1.39 kg (3.07 lbs)
TC 2"	1.88 kg (4.15 lbs)	
TC 4"	3.38 kg (7.45 lbs)	

材料	传感器外壳	不锈钢 316
	OUA260 安装支架	不锈钢 316、316L 或 Kynar, 或用户自备特殊材料 取决于型号
	电缆连接末端	镀镍黄铜

光源	预聚焦的低压水银光源
	光源使用寿命: 通常为 3000 h, 不低于 1000 h

检测器	紫外光(UV)硅检测器, 整体密封
-----	-------------------

滤镜	多层干扰滤镜, 适用于极端紫外(UV)条件
----	-----------------------

证书和认证


CE认证	一致性声明
	产品符合欧共体标准的一致性要求。因此, 遵守 EC 准则的法律要求。制造商确保贴有CE标志的仪表均成功通过了所需测试。

防爆认证(Ex)	<ul style="list-style-type: none"> ▪ ATEX II 2G Ex db IIC T5 Gb ▪ FM Cl.1, Div. 1, Gr. B, C, D
----------	--

FDA 一致性声明	所有非金属接液部件(例如: 橡胶和塑料部件)均符合 FDA 21 CFR 177.2600 标准。传感器的塑料和弹性橡胶接液部件均通过 USP <87>和 <88> Cl. VI 生物反应性测试。
-----------	--

订购信息

产品主页	www.endress.com/ousaf44
------	--

Configurator 产品选型软件	在产品主页中, 产品图的右侧有“Configuration”按钮。
	<ol style="list-style-type: none"> 1. 点击按钮。 <ul style="list-style-type: none"> ↳ 在独立窗口中打开 Configurator 产品选型软件。 2. 按需选择所有选项, 完成设备设置。 <ul style="list-style-type: none"> ↳ 得到有效完整的设备订货号。 3. 以 PDF 或 Excel 文件输出订货号。正确点击选择窗口右上方的按钮操作。
	 许多产品还提供产品的 CAD 图或二维图形下载选项。点击“CAD”标签, 在下拉菜单中选择所需文件类型。

供货清单

供货清单如下，取决于订购型号：

- 传感器
- 检测器和光源，不带流通式安装支架
- 检测器和光源，已安装在 OUA260 流通式安装支架上
- 《操作手册》

同时订购传感器和变送器时，整套系统完成工厂标定，整体包装运输。

如有任何疑问，请咨询 Endress+Hauser 当地销售中心。

附件



以下为本文档发布时可提供的重要附件。未列举附件的详细信息请联系 Endress+Hauser 当地销售中心。

流通式安装支架**OUA260**

- 流通式安装支架，用于安装卫生型传感器
- 用于在管道中安装传感器
- 材料：不锈钢 316、316L 或 Kynar (其他材料可通过特殊选型订购)
- 提供多种过程连接和光程
- 产品主页上的 Configurator 产品选型软件：www.endress.com/oua260



《技术资料》TI00418C

电缆**CUK80 电缆套件**

- 带预接端子和标签的电缆，用于连接模拟式光学传感器和 Liquiline CM44P 变送器
- 产品主页上的 Configurator 选型软件：www.endress.com/cuk80

标定**OUSAF44 EasyCal 升级套件**

- 符合 NIST 标准的专利可溯源系统，用于在线标定紫外(UV)吸收传感器
- 订货号：
 - 254 nm: 71210149
 - 280 nm: 71210150
 - 295 nm: 71210156
 - 302 nm: 71210153
 - 313 nm: 71210151
 - 365 nm: 71210152

参比杆

订货号：71108543

www.addresses.endress.com
