

# 技术资料

## OUSAF22

光学传感器，与流通式安装支架 OUA260 配套使用，用于色度测量



### 应用

传感器用于(可见光电磁光谱)范围内的色测量。

- 色度测量
  - APHA/Hazen、EBC、ASBC、ASTM、ICUMSA
- 色度测量
  - 质量检测/纯度监控
  - 显色剂剂量
  - 脱色控制
  - 蒸馏监控

### 优势

- 可以检测微小色度变化，确保产品质量
  - 最大量程为 2.5 AU 或 50 OD (取决于光程)
  - 可以设置为色度测量(在可见光范围内的离散波长处)
  - 优越的滤波性能，具有最高线性度
  - 与实验室数值高度吻合
  - 内置参比检测器，用于对颗粒、气泡和光源老化进行补偿
  - 采用白炽光源，使用寿命长，测量值稳定
- 经济高效验证(无液)
- FM 和 ATEX 认证型光源，可以在危险区中使用
- 应用广泛：
  - 提供多种材质和多种类型的过程连接
- 采用卫生型设计，具有高产品安全性：认证材料和耐 CIP/SIP
- 满足过程要求：
  - 提供空气吹扫功能，防止光学窗口上生成冷凝

## 功能与系统设计

### 测量原理

#### 吸光度测量

测量原理基于 Lambert-Beer (兰伯特-比尔)定律。

吸光度和吸光物质浓度间存在线性比例关系。

$$A = -\log A_m = \varepsilon \cdot c \cdot OPL$$

A ...吸光度。A<sub>m</sub> ...检测器测量的吸光度

ε ...系数

c ...浓度

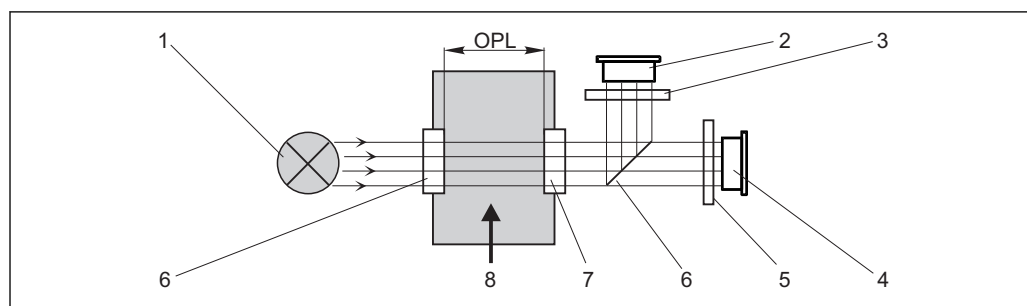
OPL ...光程

光源向介质方向发射光线，光线穿过介质，介质另一端的检测器测量穿透介质的光线。

分光镜将光线分成两部分。一部分光线用于测量，而另一部分光线用于补偿颗粒、气泡和光源老化的参比。

通过滤镜进行波长选择，光电二极管检测光强度，并将其转换成光电流。

最后，变送器将光电流转换为吸光度单位(AU、OD)。



A0029406

图 1 带参比光源的吸光度测量示意图(双波长)

- 1 光源
- 2 参比检测器
- 3 参比滤镜
- 4 测量检测器
- 5 测量滤镜
- 6 分光镜
- 7 光学窗口
- 8 介质

### 测量系统

光学测量系统包括:

- OUSAf22 光学传感器
- Liquiline CM44P 变送器
- CUK80 电缆套件
- 传感器配套安装支架，例如: OUA260

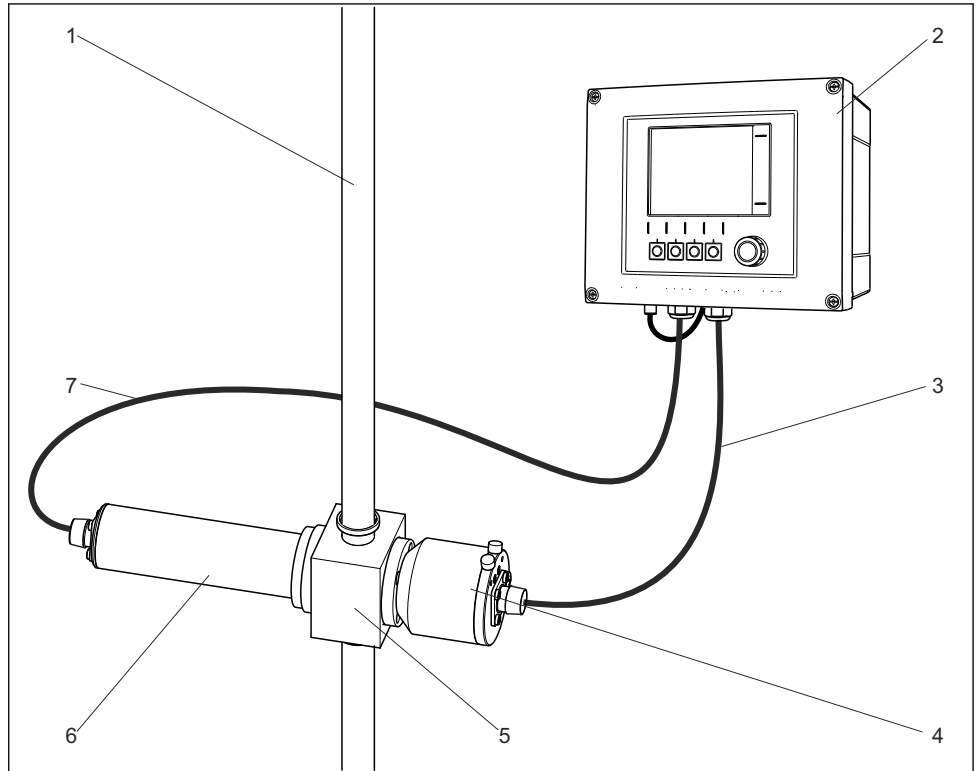


图 2 连接光学传感器的测量系统示意图

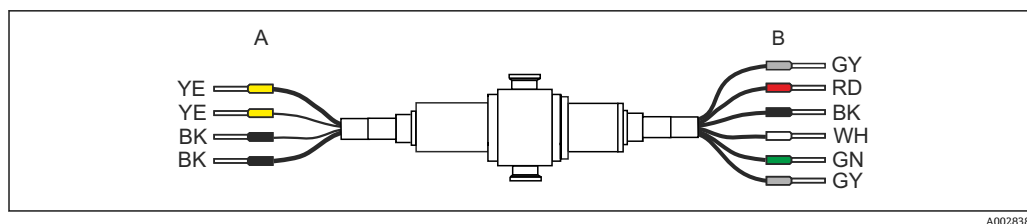
- |   |            |   |                |
|---|------------|---|----------------|
| 1 | 管道         | 5 | 流通式安装支架 OUA260 |
| 2 | 变送器 CM44P  | 6 | 传感器: 光源(灯)     |
| 3 | 电缆套件 CUK80 | 7 | 电缆套件 CUK80     |
| 4 | 传感器: 检测器   |   |                |

## 输入

测量变量	过程吸光度
测量范围	<ul style="list-style-type: none"> <li>■ 0...2.5 AU</li> <li>■ Max. 50 OD (取决于光程)</li> </ul>
波长	测量波长: 400 nm、420 nm、430 nm、490 nm、520 nm 参比波长: 720 nm

## 电源

电气连接	传感器通过预端接或带标签的电缆套件 CUK80 (连接 CM44P)或 OUK20 (连接 CVM40)连接至变送器。实际使用的接线端子和标签可能有所不同, 取决于使用的变送器。电缆套件必须单独订购。
------	--



A0028384

图 3 OUSA22 连接电缆

- A 光源电源连接端  
B 测量检测器和参比检测器信号连接端

CM44P 接线端子	CVM40 接线端子	电缆颜色	分配
P+	V1.1	黄色(深)	光源电压+
S+	V1.3	黄色(浅)	光源电压+
P-	V1.2	黑色(深)	光源电压-
S-	V1.4	黑色(浅)	光源电压-
A (1)	S1.1	红色	测量检测器传感器+
C(1)	S1.2	黑色	测量检测器传感器-
SH (1)	S1.S	灰色	屏蔽端
A (2)	S2.1	白色	参比传感器+
C(2)	S2.2	绿色	参比传感器-
SH (2)	S2.S	灰色	屏蔽端

电缆长度 Max. 100 m (330 ft)

光源电压

传感器型号	光源类型	光源电压[V]
OUSA22-xxxxx	双光束, 高亮度光源或高亮度气体光源	4.9 ± 0.1

在危险区中使用的光源型号



在防爆危险区中使用的电气设备的安全指南(XA01403C)

#### 通过安全栅连接检测器

光学传感器的检测器为硅光电池, 可以在常规模式下使用。检测器为本安型, 可以在 1 区防爆场合中使用。

通过两台安全栅 MTL7760AC 隔离安全区和危险区。

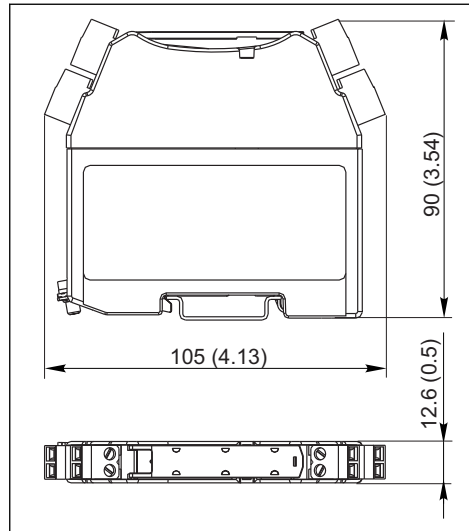
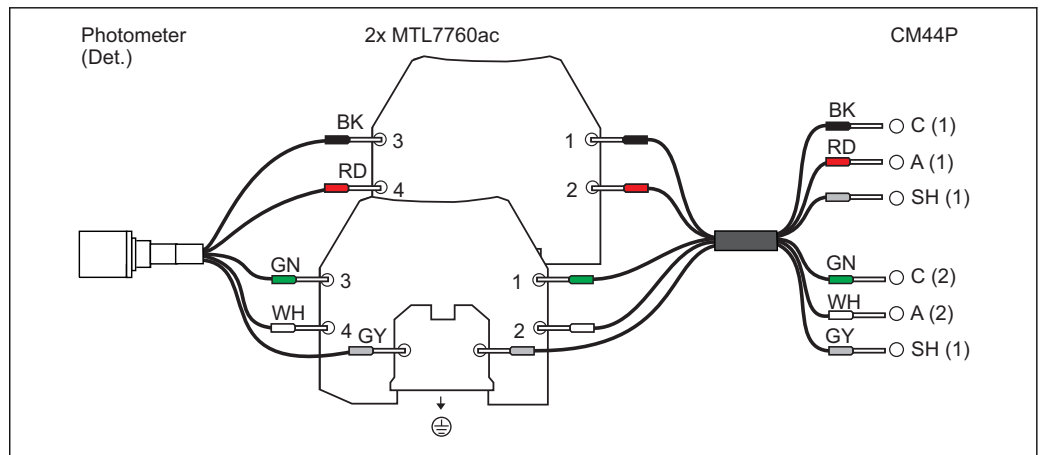


图 4 安全栅的外形尺寸示意图；单位：mm (inch)

**i** 由于传感器的光信号采用毫安和微安单位，仅允许安全栅上存在微小泄露电流。因此，传感器电缆屏蔽层连接至安全栅的接地端。

出厂时，CUK80 检测器电缆固定连接在安全栅上。用户只需将各个电缆末端分别连接至检测器和变送器。

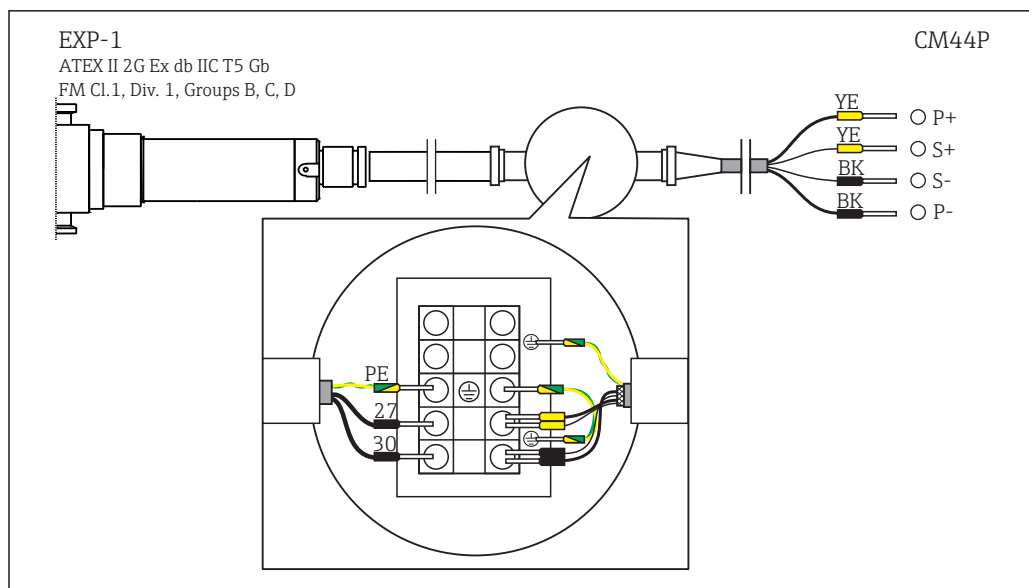


### 使用接线盒连接防爆型光源

必须使用认证接线盒将防爆型光源(EXP-1)连接至变送器。

**i** FM 防爆型光源的包装中带接线盒，已经预先连接光源。用户只需将变送器电缆(CUK80)连接至接线盒的接线端子上。

ATEX 防爆型光源的包装中不提供接线盒，接线盒和缆塞均需用户自备。必须将完成自备电缆的所有连接(变送器的 CUK80 和光学传感器的光源电缆)。

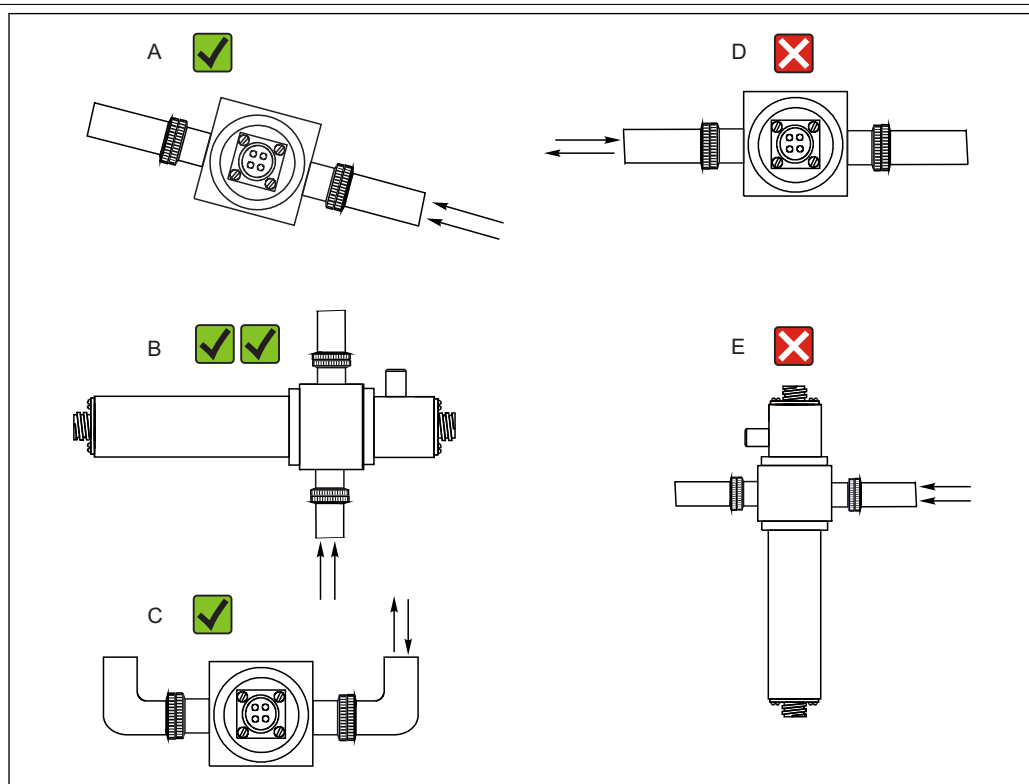


A0029440

图 5 使用接线盒连接防爆型光源和 CM44P

## 安装条件

### 安装指南



A0028250

图 6 安装位置示意图。箭头指向为管道内介质的流向。

- A 推荐安装位置
- B 最佳安装位置
- C 允许安装位置
- D 避免安装位置
- E 禁止安装位置

## 环境条件

环境温度范围	0...55 °C (32...130 °F)
储存温度	-10...+70 °C (+10...+160 °F)
湿度	5...95 %
防护等级	IP 65 (NEMA 4), 适用于所有光学部件

## 过程条件

过程温度	0...90 °C (32...194 °F), 连续测量 Max. 130 °C (266 °F), 2 h
过程压力	Max. 100 bar (1450 psi), 绝压, 取决于材料、管道口径和流通式安装支架的过程连接

## 机械结构

### 设计及外形尺寸

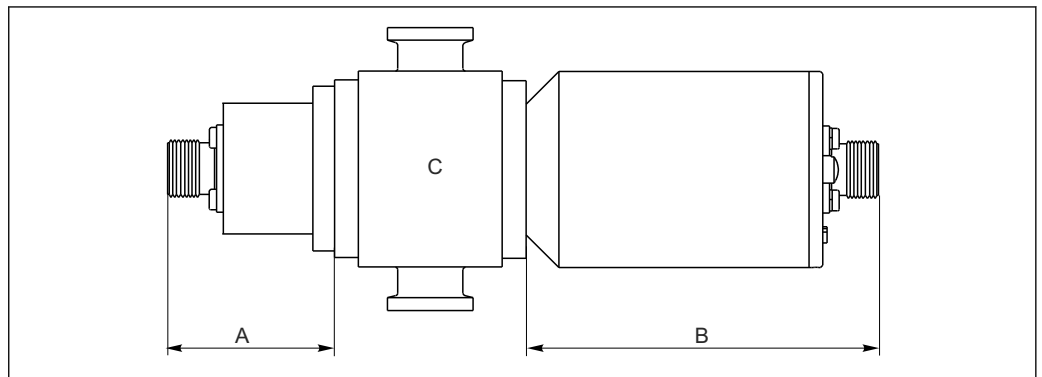


图 7 传感器的外形尺寸示意图

- A 光源, 取决于光源类型, 参考下表
- B 检测器, 参考下表
- C 安装支架, 参考安装支架的《技术资料》

光源类型	外形尺寸 A (单位: mm (inch))
高亮度光源和标准白炽光源	33.78 (1.33)
充气光源	33.78 (1.33)
检测器类型	外形尺寸 B (单位: mm (inch))
标准检测器	101.6 (4.0)

传感器的总长度取决于光源、检测器和安装支架的长度。

OUA260 安装支架的外形尺寸请参考《技术资料》TI00418C。

- ▶ 连接传感器电缆时, 确保光源和传感器检测器之间保留有 5 cm (2")附加间距。

法兰	1.225 kg (2.7 lbs.), 不含流通式安装支架
----	--------------------------------

材料	传感器外壳	不锈钢 316L
	OUA260 安装支架	不锈钢 316、316L 或 Kynar, 或用户自备特殊材料 取决于型号
	电缆连接末端	镀镍黄铜
光源	高亮度白炽光源(滤镜波长为 450 nm 或更长)	
	高亮度气体光源(滤镜波长小于 450 nm)	
	光源使用寿命: 通常为 10 000 h	
检测器	紫外光(UV)硅检测器, 整体密封	
滤镜	多层参比滤镜	

## 证书和认证

CE认证	<p><b>一致性声明</b></p> <p>产品符合欧共体标准的一致性要求。因此, 遵守 EC 准则的法律要求。制造商确保贴有CE标志的仪表均成功通过了所需测试。</p>
防爆认证(Ex)	<ul style="list-style-type: none"> <li>▪ ATEX II 2G Ex db IIC T5 Gb</li> <li>▪ FM Cl.1, Div. 1, Gr. B, C, D</li> </ul>
FDA 一致性声明	<p>所有非金属接液部件(例如: 橡胶和塑料部件)均符合 FDA 21 CFR 177.2600 标准。传感器的塑料和弹性橡胶接液部件均通过 USP &lt;87&gt;和 &lt;88&gt; Cl. VI 生物反应性测试。</p>

## 订购信息

产品主页	<a href="http://www.endress.com/ousaf22">www.endress.com/ousaf22</a>
Configurator 产品选型软件	<p>在产品主页中, 产品图的右侧有“Configuration”按钮。</p> <ol style="list-style-type: none"> <li>1. 点击按钮。 <ul style="list-style-type: none"> <li>↳ 在独立窗口中打开 Configurator 产品选型软件。</li> </ul> </li> <li>2. 按需选择所有选项, 完成设备设置。 <ul style="list-style-type: none"> <li>↳ 得到有效完整的设备订货号。</li> </ul> </li> <li>3. 以 PDF 或 Excel 文件输出订货号。正确点击选择窗口右上方的按钮操作。</li> </ol> <p> 许多产品还提供产品的 CAD 图或二维图形下载选项。点击“CAD”标签, 在下拉菜单中选择所需文件类型。</p>
供货清单	<p>供货清单如下, 取决于订购型号:</p> <ul style="list-style-type: none"> <li>▪ 传感器</li> <li>▪ 检测器和光源, 不带流通式安装支架</li> <li>▪ 检测器和光源, 已安装在 OUA260 流通式安装支架上</li> <li>▪ 《操作手册》</li> </ul> <p>同时订购传感器和变送器时, 整套系统完成工厂标定, 整体包装运输。</p> <p>如有任何疑问, 请咨询 Endress+Hauser 当地销售中心。</p>



## 附件



以下为本文档发布时可提供的重要附件。未列举附件的详细信息请联系 Endress+Hauser 当地销售中心。

---

### 流通式安装支架

#### **OUA260**

- 流通式安装支架，用于安装卫生型传感器
- 用于在管道中安装传感器
- 材料：不锈钢 316、316L 或 Kynar (其他材料可通过特殊选型订购)
- 提供多种过程连接和光程
- 产品主页上的 Configurator 产品选型软件：[www.endress.com/oua260](http://www.endress.com/oua260)



《技术资料》TI00418C

---

### 电缆

#### **CUK80 电缆套件**

- 带预接端子和标签的电缆，用于连接模拟式光学传感器和 Liquiline CM44P 变送器
- 产品主页上的 Configurator 选型软件：[www.endress.com/cuk80](http://www.endress.com/cuk80)

---

---

[www.addresses.endress.com](http://www.addresses.endress.com)

---