

技术资料

Indumax CLS54

卫生型电感式电导率传感器，适用于食品、饮料、制药和生物技术行业应用



应用

电导率传感器 CLS54 专用于在食品、饮料和制药行业、生物技术领域的卫生型应用场合中测量。传感器通过卫生型认证，采用食品安全的天然 PEEK 材质和无接头无缝隙结构设计，满足上述行业中的严格卫生要求。CLS54 特别适用于：

- 管路系统中的产品/水和产品/产品混合液的相位分离
- 回流管道中的原位清洗(CIP)过程控制
- CIP 清洗液浓度控制
- 管路系统、瓶装厂、质量监控的产品监测
- 泄露监测

适用于以下行业：

- 乳品业
- 酿酒业
- 饮料制造业(水、果汁、软饮料)
- 制药行业和生物技术领域

传感器与 Liquiline CM42 和 Liquisys CLM223/253 变送器配套使用；也是 Smartec S CLD134 测量系统的组成部分。

优势

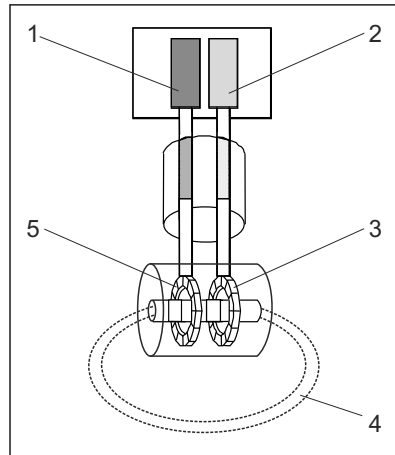
- 独一无二的卫生型设计，不存在二次污染风险
- 通过所有卫生行业要求的各项认证
- 配备卫生应用场合中常用过程连接
- 采用整体密封无缝隙结构设计，使用寿命长
- 响应快速，温度响应时间 t_{90} 小于 26 s，确保安全高效相分离
- 基于电感式测量原理工作，电极污染和极化效应对测量的影响甚微
- 通过防爆认证

功能与系统设计

测量原理

电感式电导率测量

发生器(1)在初级线圈(5)处生成交变电磁场,在介质(4)中产生感应电流。电流强度取决于电导率,即介质中的离子浓度。感应电流在次级线圈(3)处生成另一个电磁场。接收器(2)测量线圈上的感应电流,由此确定介质的电导率。



- 1 发生器
- 2 接收器
- 3 次级线圈
- 4 介质中的电流
- 5 初级线圈

电感式电导率测量的优点:

- 无电极,因此无极化效应
- 可以对严重污染介质和趋于形成粘附的介质进行高精度测量
- 测量和介质完全电气隔离

Indumax CLS54 的重要特征

■ 卫生型设计

注塑 PEEK 材质的传感器具有优良的耐化学腐蚀、抗机械变形和耐热能力。无接头无缝隙结构确保满足卫生安全要求。仅天然 PEEK 材质的部件接液,因此可以确保在食品、饮料和制药行业中具有最高生物安全性。传感器设计符合美国机械工程师协会 - 生物加工设备(ASME BPE)的最新指南要求,满足欧洲议会制定接触食品部件材料和物质的 EC 准则 1935/2004 的要求。

■ 卫生型认证

传感器通过卫生领域所需的所有强制认证,例如:表面接液部件符合 FDA 材料认证、通过 EHEDG 测试(欧洲卫生工程设计组织)和 3A 认证。生物反应测试证书符合 USP 标准第 97 章和 88 章 Cl. VI 的要求,可以按需提供证书号。

■ 过程连接

传感器配备卫生应用中使用的的所有常用过程连接。大部分过程连接可以通过标准选型订购。其他过程连接可以通过特殊选型向 Endress+Hauser 订购。

■ 过程温度和过程压力

特殊材质的应用可以让传感器在温度连续升高至 125 °C (257 °F)时正常工作。短时间内可以在 150 °C (300 °F)下测量(max. 60 min)。传感器耐压 12 bar (174 psi),温度不超过 90 °C (194 °F);在更高温度下测量时,耐压能力始终高于蒸汽压力。传感器可以在负压应用中测量。

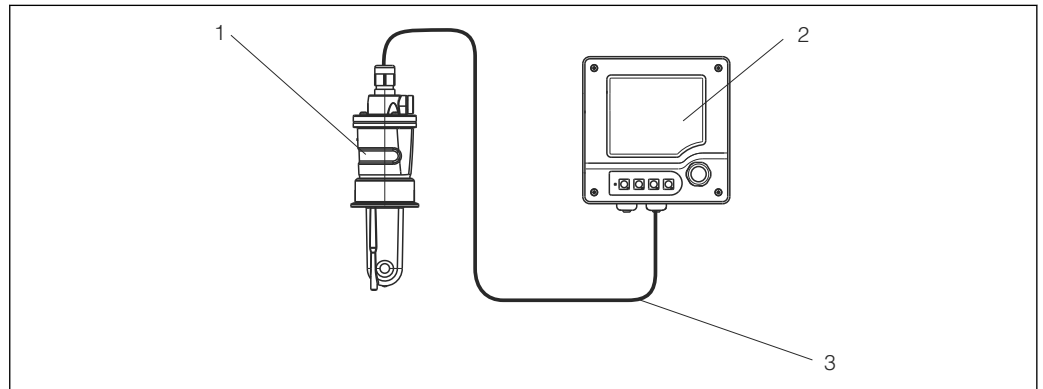
■ 温度测量

传感器内部感温元件的温度响应时间 t_{90} 小于 26 s,确保在快速波动过程温度下能够高效完成相分离。温度传感器安装在 PEEK 壳体内,无需使用密封圈;因此,传感器使用寿命长。

测量系统

完整的测量系统包括:

- 电感式电导率传感器 CLS54
- 变送器, 例如: Liquiline CM42



A0005431

1 测量系统结构示意图

- 1 传感器 Indumax CLS54
- 2 变送器 Liquiline CM42
- 3 测量电缆

输入

测量值

- 电导率
- 温度

测量范围

电导率
温度

推荐范围: 100 $\mu\text{S}/\text{cm}$...2000 mS/cm (未补偿)
-10...+150 $^{\circ}\text{C}$ (+14...+302 $^{\circ}\text{F}$)

电极常数

$k = 6.3 \text{ cm}^{-1}$

温度测量

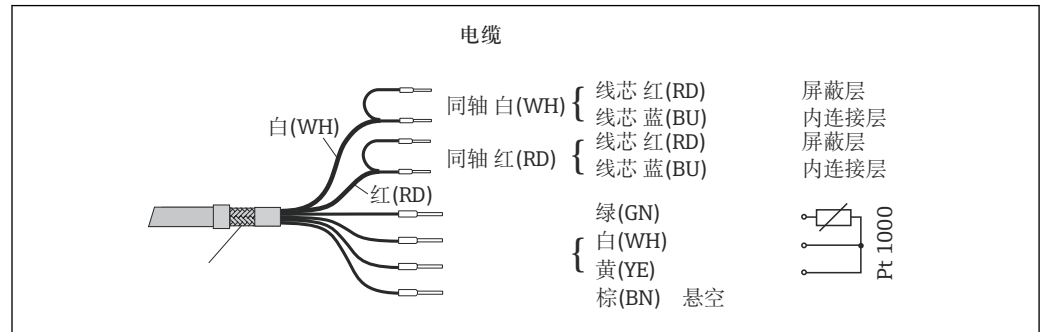
Pt 1000 (Cl. A, 符合 IEC 60751 标准)

电源

电气连接

传感器带整体电缆。接线图请参考变送器《操作手册》。

需要使用 VBM 接线盒连接电缆。使用 CLK6 电缆连接传感器和变送器。



A0005433-ZH

图 2 整体电缆/特殊测量电缆 CLK6

电缆长度:

总电缆长度: max. 55 m (180 ft)

性能参数

温度响应时间

$t_{90} \leq 26 \text{ s}$

最大测量误差

\pm (读数值的 0.5 % + 10 $\mu\text{S/cm}$), 标定后
(加上电导率标定液的不确定性)

安装条件

安装方向

传感器必须完全浸没在介质中。传感器安装位置附近应避免气泡。

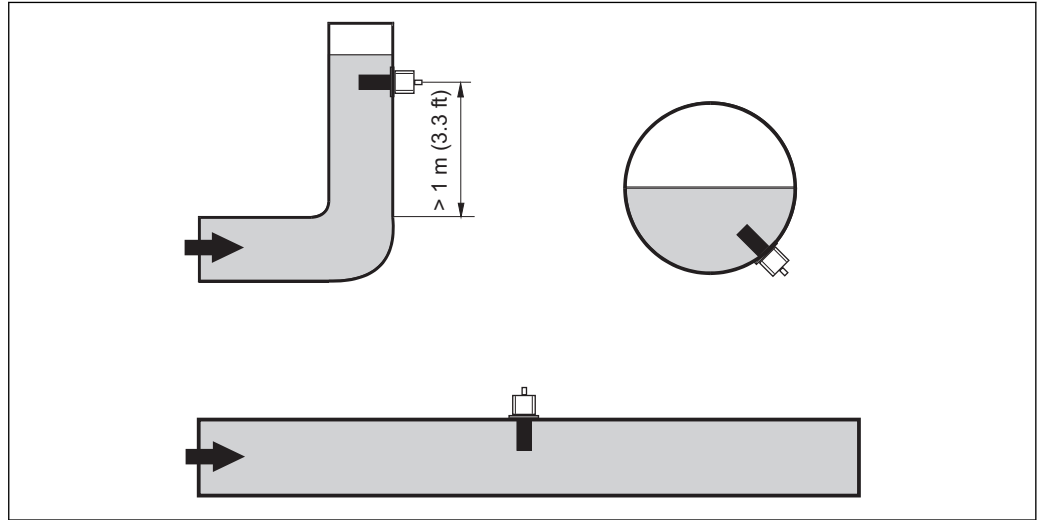


图 3 电导率传感器的安装位置示意图

A0017691

i 流向改变时(管道弯头后), 介质中会出现扰动。传感器应安装在距离管道弯头至少 1 m (3.3 ft) 的下游管道中。

介质应流过传感器开孔(参考传感器壳体上的箭头指向)。对称结构的测量管道允许双向介质流。

i 必须注意以下几点, 确保安装满足 3-A 认证要求:

安装完成后的仪表保持完整卫生性。所有过程连接都必须使用 3-A 认证型连接。

安装系数

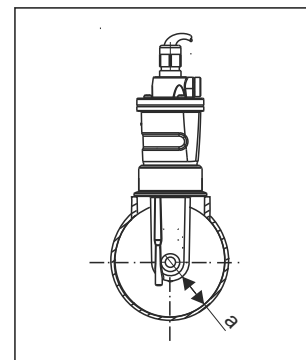
在狭小空间中安装时，液体中的离子流受管壁的影响。通过安装系数对此进行补偿。测量时，可以在变送器中输入安装系数或乘以安装系数对电极常数进行修正。

安装系数大小取决于管径、管道导电性，以及传感器与管壁间的距离。

传感器与管壁间的距离足够大时，无需考虑安装系数 f ($f = 1.00$) ($a > 15 \text{ mm}$, $> \text{DN } 65$)。

传感器与管壁间的距离较小时，电绝缘管道的安装系数将增大 ($f > 1$)，导电性管道的安装系数将减小 ($f < 1$)。

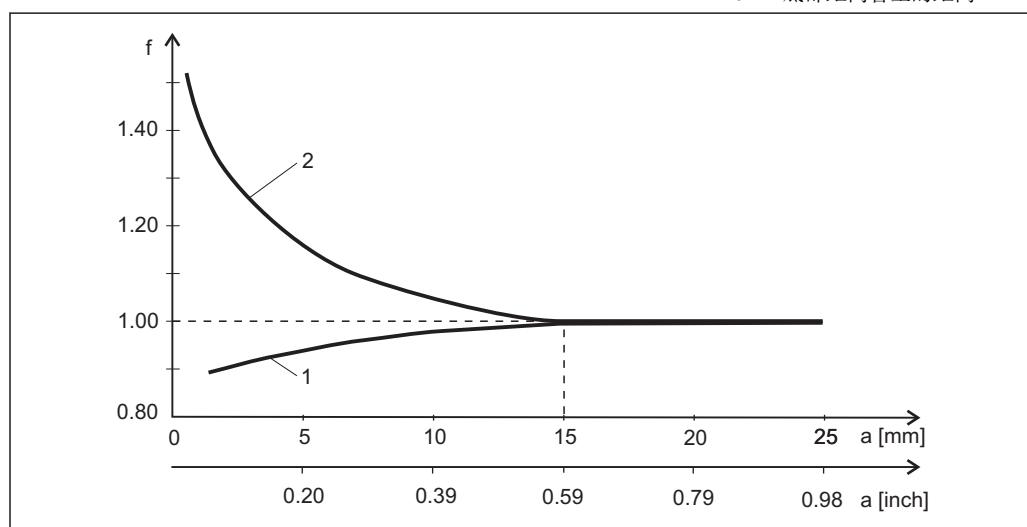
使用标定液可以测量安装系数，或基于以下曲线图预估安装系数。



A0005453

图 4 CLS54 的安装示意图

a 底部距离管壁的距离



A0005441

图 5 安装系数(f)和传感器与管壁间距离(a)的关系示意图

- 1 导电性管壁
- 2 电绝缘管壁

在空气中标定

为了对电缆余耦和两个传感器线圈间的余耦进行补偿，安装传感器前，必须在空气中进行零点标定(“空标”)。详细信息请参考变送器的《操作手册》。

环境条件**环境温度范围**

-20...+60 °C (-4...140 °F)

储存温度

-25...+80 °C (-13...+176 °F)

湿度

5...95 %

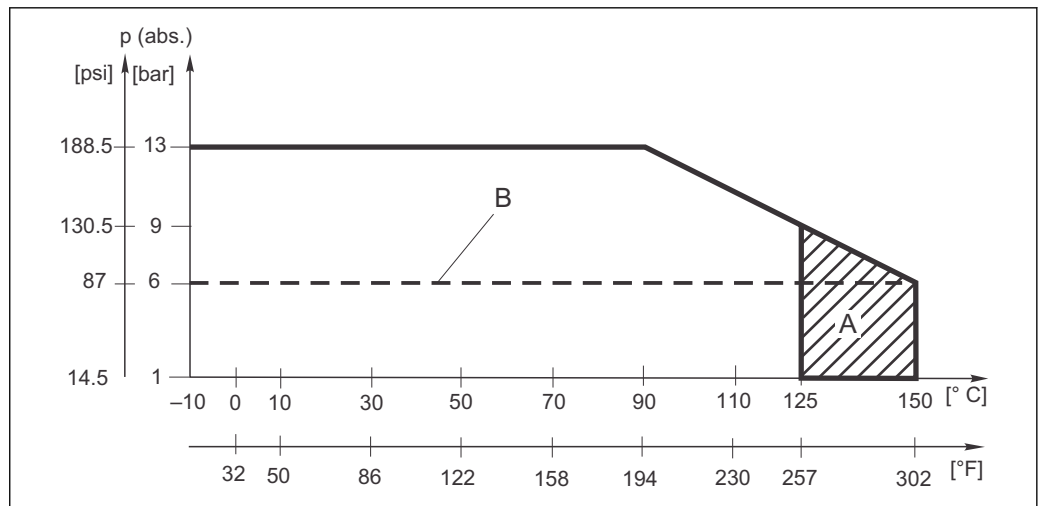
防护等级

IP 68 / NEMA type 6 (1 m (3.3 ft)水柱, 50 °C (122 °F), 168 h)

过程条件

过程温度	-10...+125 °C (+14...+257 °F)
消毒	150 °C (302 °F) / 5 bar (72.5 psi) (max. 60 min.)
过程压力(绝压)	13 bar (188.5 psi), max. 90 °C (194 °F) 9 bar (130.5 psi), 125 °C (257 °F)时 1...6 bar (14.5...87 psi), 在 50 bar (725 psi)下进行 CRN 环境测试 压力低至 0.1 bar (1.45 psi)

温度-压力曲线



A0008379

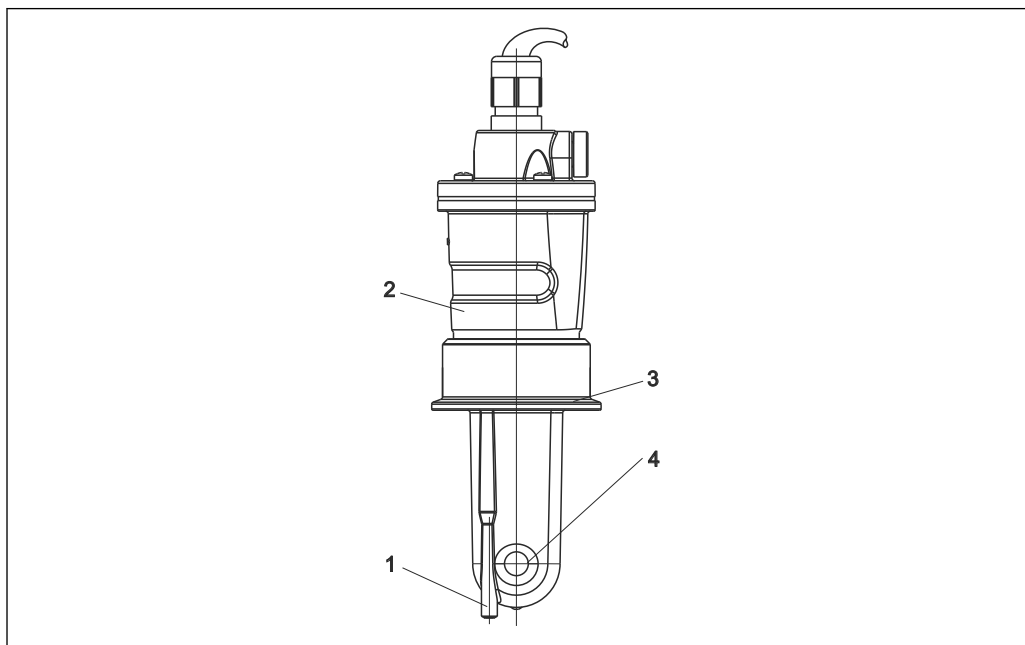
图 6 温度-压力曲线

A A =短时间消毒(max. 60 min.)

B MAWP (最大允许工作压力), 符合 ASME-BPVC 标准的第 VIII 章, Div 1 UG101, CRN 认证

机械结构

设计

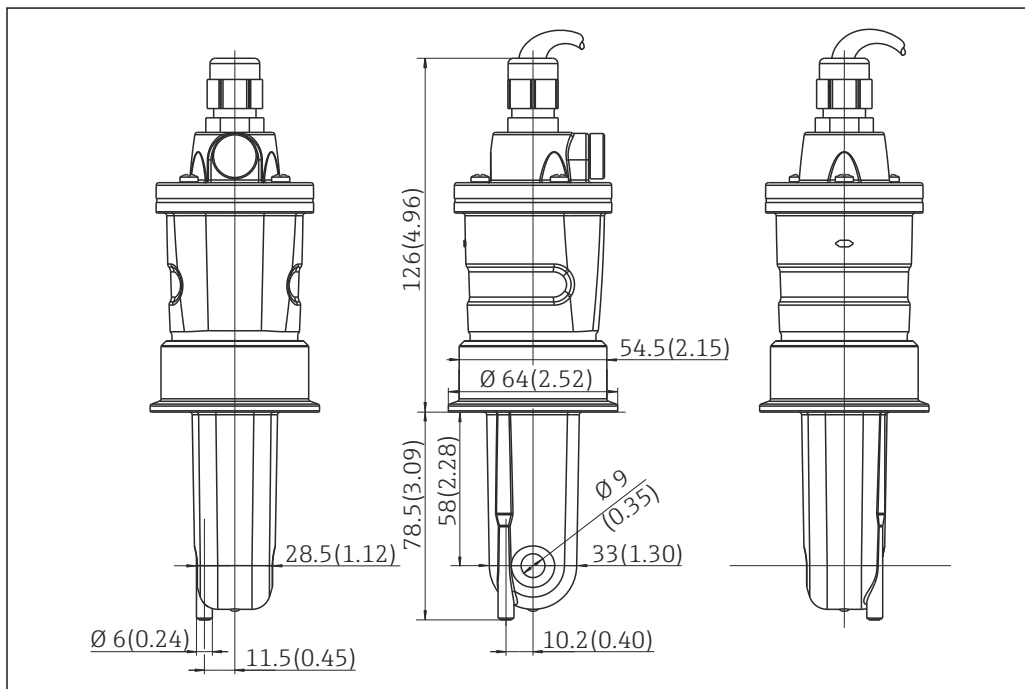


A0005430

图 7 传感器 Indumax CLS54

- 1 温度传感器
- 2 外壳
- 3 过程连接
- 4 开孔

外形尺寸



A0005429

图 8 外形尺寸示意图(长型); 单位: mm (inch)

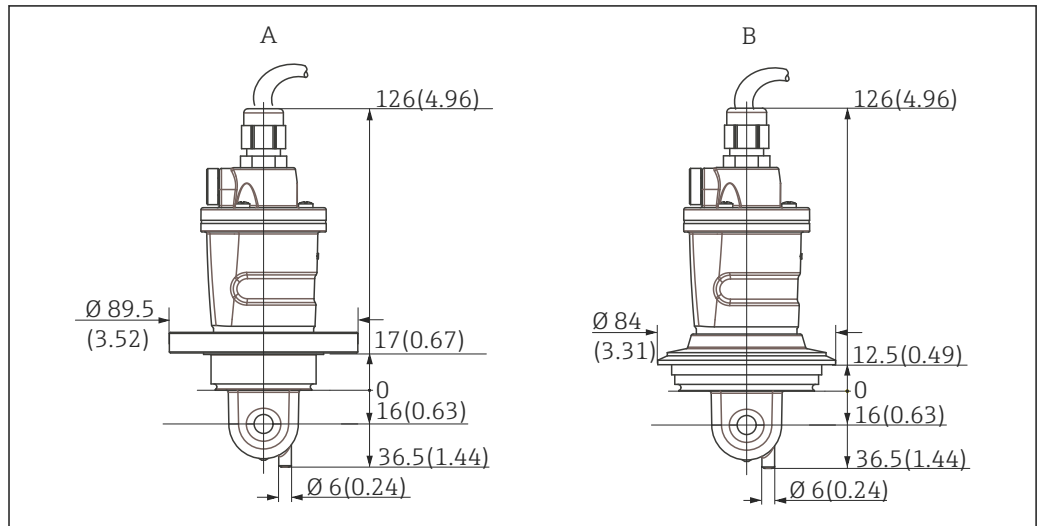
重量

0.3...0.5 kg (0.66...1.1 lb.), 取决于传感器型号, 含电缆重量

材料	接液部件	天然 PEEK
	非接液部件	PPS-GF40 不锈钢 1.4404 (AISI 316L) 螺丝: 1.4301 (AISI 304) 缆塞: PVDF 密封圈: FKM、EPDM 电缆: TPE

表面光洁度 接液表面 $Ra \leq 0.8 \mu\text{m}$ ((注塑 PEEK 材质的光滑表面)

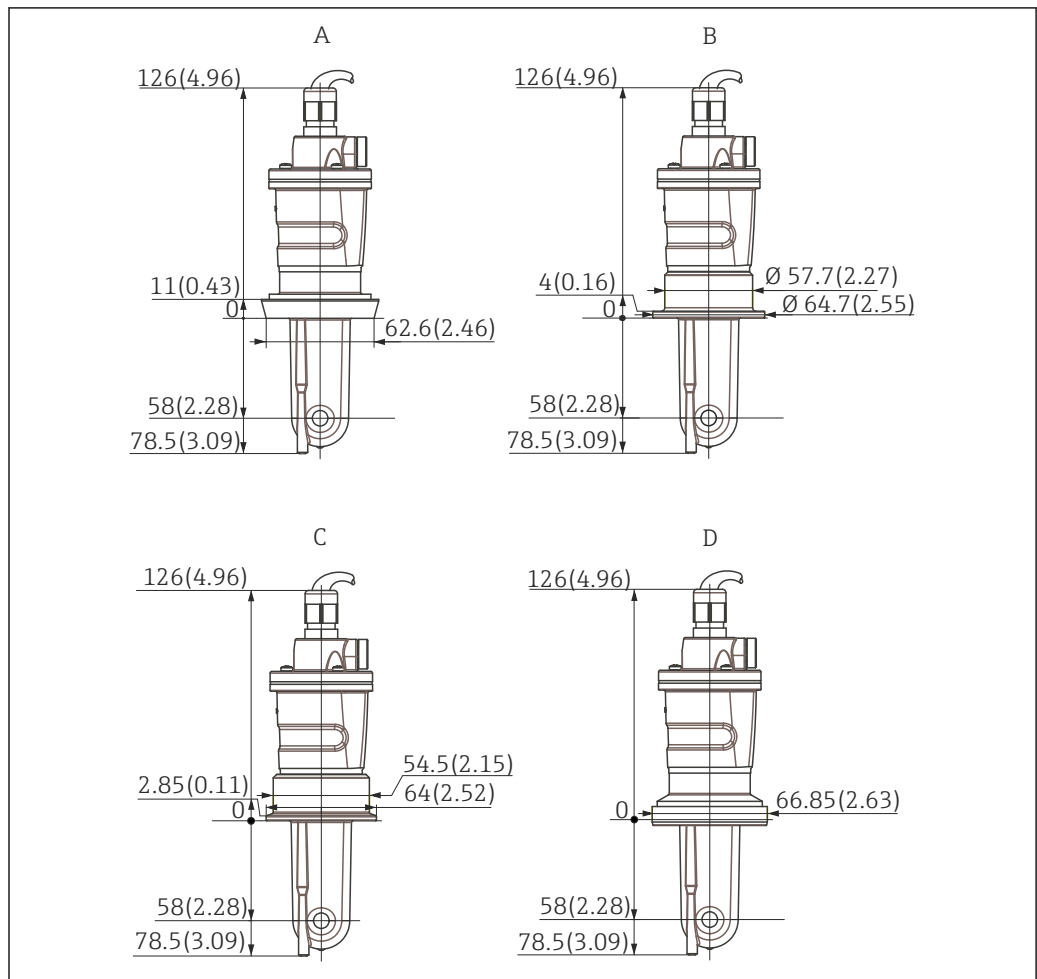
过程连接



A0004949

图 9 CLS54 (短型)的过程连接示意图; 单位: mm (inch)

- A NEUMO BioControl D50 管道连接: DN 40 (DIN 11866 A 系列, DIN 11850); DN 42.4 (DIN 11866 B 系列, DIN EN ISO 1127); 2" (DIN 11866 C 系列, ASME-BPE)
- B Varivent N 型接头, DN 40...125



A0005436

图 10 CLS54 (长型)的过程连接示意图; 单位: mm (inch)

- A DIN 11851 卫生型连接, DN 50
- B SMS 接头, 2"
- C ISO 2852 卡箍, 2"
- D DIN 11864-1 form A 防腐接头, 适用 DIN 11850 管道, DN 50

耐化学腐蚀性

介质	浓度	PEEK
苛性钠 NaOH	0...15 %	20...90 °C (68...194 °F)
硝酸 HNO ₃	0...10 %	20...90 °C (68...194 °F)
磷酸 H ₃ PO ₄	0...15 %	20...80 °C (68...176 °F)
硫酸 H ₂ SO ₄	0... 30 %	20 °C (68 °F)
过氧乙酸 H ₃ C-CO-OOH	0.2 %	20 °C (68 °F)

可能存在错误和遗漏

证书和认证

CE认证	<p>一致性声明</p> <p>产品符合欧共体标准的一致性要求。因此，遵守 EC 准则的法律要求。制造商确保贴有CE标志的仪表均成功通过了所需测试。</p>
卫生型设计	<p>FDA 认证</p> <p>所有接触介质的部件材料均为 FDA 认证材料。</p> <p>EHEDG 认证</p> <p>清洁能力认证，符合 EHEDG TYPE EL-cl. I 标准。</p> <p> 在卫生应用中使用传感器时，请注意传感器的清洁能力还与传感器的安装方式相关。在管道中安装传感器时，特定过程连接需要使用合适的 EHEDG 认证型流通容器。</p> <p>3-A 认证</p> <p>符合 3-A 认证标注 74- (“牛奶和牛奶生产设备上使用的传感器、传感器接头和过程连接的 3-A 卫生型标准”)。</p> <p>生物活性测试(USP Cl. VI) (可选)</p> <p>生物活性测试证书(一致性证书)符合 USP (美国药典) 第<87>章和第<88>章 Cl. VI，接液部件使用大量可溯源材料。</p>
防爆认证(Ex)	<ul style="list-style-type: none"> ■ ATEX II 1G Ex ia IIC T3/T4/T6 ■ CSA IS/NI Cl. I Div. 1 & 2 GP A - D，与 Liquiline M CM42 变送器配套使用时
压力认证	<p>加拿大管道压力认证，符合 ASME B31.3 标准</p>
法规(EC) 1935/2004	<p>满足法规(EC) 1935/2004 要求</p>

订购信息

产品主页

www.endress.com/cls54

Configurator 产品选型软件

引导区位于产品主页的右侧。


1. 在“设备支持”下点击“仪表选型”。
 - ↳ 在单独窗口中打开产品选型软件。
2. 选择符合您需求的所有选项，设置设备。
 - ↳ 从而获取设备的有效完整订货号。
3. 以 PDF 或 Excel 文件输出订货号。点击屏幕上方的正确按钮即可。

供货清单

供货清单如下：

- 所订购型号的电极
- 《操作手册》

附件

 以下为本文档发布时可提供的重要附件。未列举附件的详细信息请联系 Endress+Hauser 当地销售中心。

延长电缆

测量电缆

测量电缆 CLK6

- 用于连接电感式电导率传感器，通过 VBM 接线盒延长
- 按米(m)订购，订货号：71183688

接线盒

VBM

- 接线盒，用于延长电缆
- 10 个端子接线排
- 电缆入口：2 x Pg 13.5 或 2 x NPT ½"
- 材料：铝
- 防护等级：IP 65
- 订货号
 - Pg 13.5 电缆入口：50003987
 - NPT ½"电缆入口：51500177

干燥剂包


- 干燥剂包，带颜色标识，适用于 VBM 接线盒
- 订货号：50000671

标定液

电导率标定液 CLY11

精准标定液，参比 NIST 制定的 SRM (标准参考物质)标准，用于进行符合 ISO 9000 标准的电导率测量系统的质量标定：

- CLY11-B, 149.6 µS/cm (参考温度：25 °C (77 °F)), 500 ml (16.9 fl.oz)
订货号：50081903
- CLY11-C, 1.406 mS/cm (参考温度：25 °C (77 °F)), 500 ml (16.9 fl.oz)
订货号：50081904
- CLY11-D, 12.64 mS/cm (参考温度：25 °C (77 °F)), 500 ml (16.9 fl.oz)
订货号：50081905
- CLY11-E, 107.00 mS/cm (参考温度：25 °C (77 °F)), 500 ml (16.9 fl.oz)
订货号：50081906

 《技术资料》TI00162C

www.addresses.endress.com
