

操作手册

Memosens CLS21E

Memosens 数字式电导率传感器
在液体介质中进行电导式电导率测量



目录

1	文档信息	3	10.4	过程条件	17
1.1	安全图标	3	10.5	机械结构	18
1.2	信息图标	3			
1.3	文档资料	3	索引		19
2	基本安全指南	4			
2.1	人员要求	4			
2.2	指定用途	4			
2.3	工作场所安全	4			
2.4	操作安全	4			
2.5	产品安全	5			
3	到货验收和产品标识	5			
3.1	到货验收	5			
3.2	产品标识	5			
3.3	供货清单	6			
3.4	证书和认证	6			
4	安装	7			
4.1	安装条件	7			
4.2	安装传感器	9			
4.3	安装后检查	9			
5	电气连接	9			
5.1	连接传感器	10			
5.2	确保防护等级	10			
5.3	连接后检查	10			
6	调试	11			
7	维护	11			
8	维修	12			
8.1	概述	12			
8.2	备件	12			
8.3	返厂	12			
8.4	废弃	13			
9	附件	14			
9.1	安装支架	14			
9.2	测量电缆	15			
9.3	标定液	16			
10	技术参数	16			
10.1	输入	16			
10.2	性能参数	17			
10.3	环境条件	17			

1 文档信息

1.1 安全图标

安全信息结构	说明
 危险 原因(/后续动作) 疏忽安全信息的后续动作 ▶ 校正动作	危险状况警示。 疏忽会导致人员死亡或严重伤害。
 警告 原因(/后续动作) 疏忽安全信息的后续动作 ▶ 校正动作	危险状况警示。 疏忽可能导致人员死亡或严重伤害。
 小心 原因(/后续动作) 疏忽安全信息的后续动作 ▶ 校正动作	危险状况警示。 疏忽可能导致人员轻微或中等伤害。
 注意 原因/状况 疏忽安全信息的后续动作 ▶ 动作/提示	疏忽可能导致财产和设备损坏。

1.2 信息图标

图标	说明
	附加信息，提示
	允许或推荐的操作
	禁止或不推荐的操作
	参见设备文档
	参考页面
	参考图
	操作结果

1.3 文档资料

以下文档是本《操作手册》的补充说明，登陆网站，进入产品主页下载：
 Memosens CLS21E 的《技术资料》：TI01528C


除了本《操作手册》，防爆型传感器还随箱提供《安全指南》（XA，防爆危险区中使用的电气设备的安全指南）。

- ▶ 传感器安装在危险区中测量时，必须严格遵守《安全指南》中的各项要求。

2 基本安全指南

2.1 人员要求

- 仅允许经培训的专业技术人员进行测量系统的安装、调试、操作和维护。
- 执行特定操作的技术人员必须经工厂方授权。
- 仅允许电工进行设备的电气连接。
- 技术人员必须阅读《操作手册》，理解并遵守其中的各项规定。
- 仅允许经专业培训的授权人员进行测量点故障排除。

 仅允许制造商或其服务机构直接进行《操作手册》中未描述的维修操作。

2.2 指定用途

电导率传感器用于液体的电导式电导率测量。

适合下列应用场合：

中-高电导率介质的测量

除本文档指定用途外，其他任何用途均有可能对人员和整个测量系统的安全造成威胁，禁止使用。

由于不恰当使用，或用于非指定用途而导致的设备损坏，制造商不承担任何责任。

2.3 工作场所安全

用户有责任且必须遵守下列安全标准的要求：

- 安装指南
- 地方标准和法规
- 防爆保护法规

电磁兼容性

- 产品通过电磁兼容性（EMC）测试，符合国际工业应用的适用标准要求。
- 仅完全按照本《操作手册》说明进行接线的产品才符合电磁兼容性（EMC）要求。

2.4 操作安全

在进行整个测量点调试之前：

1. 检查并确认所有连接均正确。
2. 确保电缆和软管连接无损坏。
3. 禁止使用已损坏的产品，并采取保护措施避免误操作。
4. 将产品标识为故障产品。

在操作过程中：

- ▶ 如果故障无法修复：
产品必须停用，并采取保护措施避免误操作。

2.5 产品安全

产品设计符合最严格的安全要求，通过出厂测试，可以安全工作。必须遵守相关法规和国际标准的要求。

3 到货验收和产品标识

3.1 到货验收

1. 检查并确认包装是否完好无损。
 - ↳ 如有损坏，请告知供应商。
在事情未解决之前，请妥善保存包装。
2. 检查并确认物品是否完好无损。
 - ↳ 如有损坏，请告知供应商。
在事情未解决之前，请妥善保存物品。
3. 检查订单的完整性，是否与供货清单一致。
 - ↳ 比对供货清单和订单。
4. 使用抗冲击和防潮包装储存和运输产品。
 - ↳ 原包装提供最佳保护。
确保遵守允许环境条件要求。

如有任何疑问，请咨询 **Endress+Hauser** 当地销售中心。

3.2 产品标识

3.2.1 铭牌

铭牌提供下列设备信息：

- 制造商名称
 - 扩展订货号
 - 序列号
 - 安全图标和警告图标
- ▶ 逐一比对铭牌和订货单，确保信息一致。

3.2.2 产品标识

产品主页

www.endress.com/cls21e

订货号说明

下列位置处标识有产品订货号和序列号：

- 在铭牌上
- 在发货清单中

查询产品信息

1. 登陆 www.endress.com。
2. 进入搜索栏（放大镜）。
3. 输入有效序列号。
4. 搜索。
 - ↳ 弹出窗口中显示产品结构。
5. 点击弹出窗口中的产品示意图。
 - ↳ 打开新窗口（**Device Viewer**）。窗口中显示所有设备信息及配备文档资料。

制造商地址

Endress+Hauser Conducta GmbH+Co. KG
Dieselstraße 24
D-70839 Gerlingen

3.3 供货清单

供货清单如下：

- 传感器
- 《操作手册》

3.4 证书和认证



证书和认证信息取决于传感器订购选项中的实际选型代号。

3.4.1 CE认证

欧盟符合性声明

产品符合欧共体标准的一致性要求。因此，遵守 EU 准则的法律要求。制造商确保贴有CE标志的仪表均成功通过了所需测试。

3.4.2 船级认证

一些设备和传感器已获得船舶应用型式认证，认证由下列船级社发布：ABS（美国船级社）、BV（法国船级社）、DNV-GL（挪威船级社）和 LR（德国劳氏船级社）。认证设备和传感器的订单代码，以及安装和环境条件的详细信息可参见产品网页上提供的有关船舶应用证书。

3.4.3 测试报告

制造商检测证书

标识每个电极的电极常数

3.4.4 其他证书

EN 10204 3.1 材质证书

根据订购型号提供 EN 10204 3.1 材料检测证书(→ 产品主页上的 Configurator 产品选型软件)。

3.4.5 其他标准和准则

EAC 认证

产品通过 TP TC 004/2011 和 TP TC 020/2011 准则的认证，可以在欧洲经济区(EEA)中使用。产品上带 EAC 一致性标签。

4 安装

4.1 安装条件

通过过程连接直接安装传感器。此外，传感器还可安装在流通式安装支架或浸入式安装支架中。

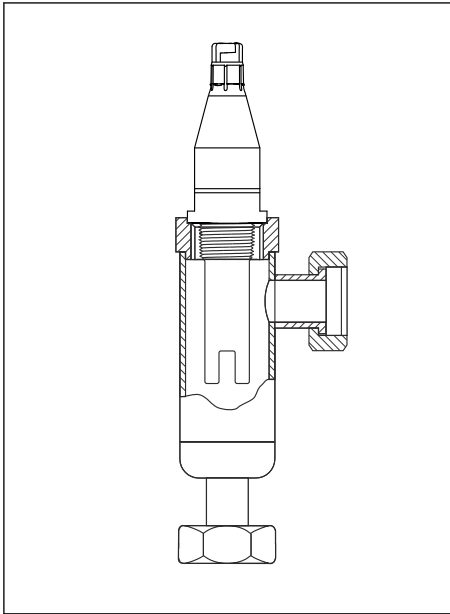


图 1 安装在流通式安装支架 CLA751 中

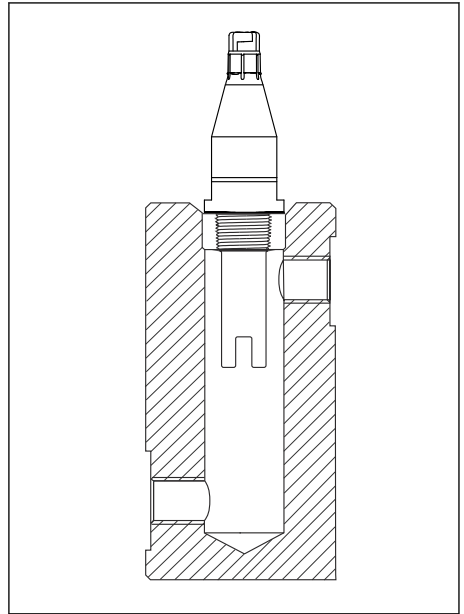
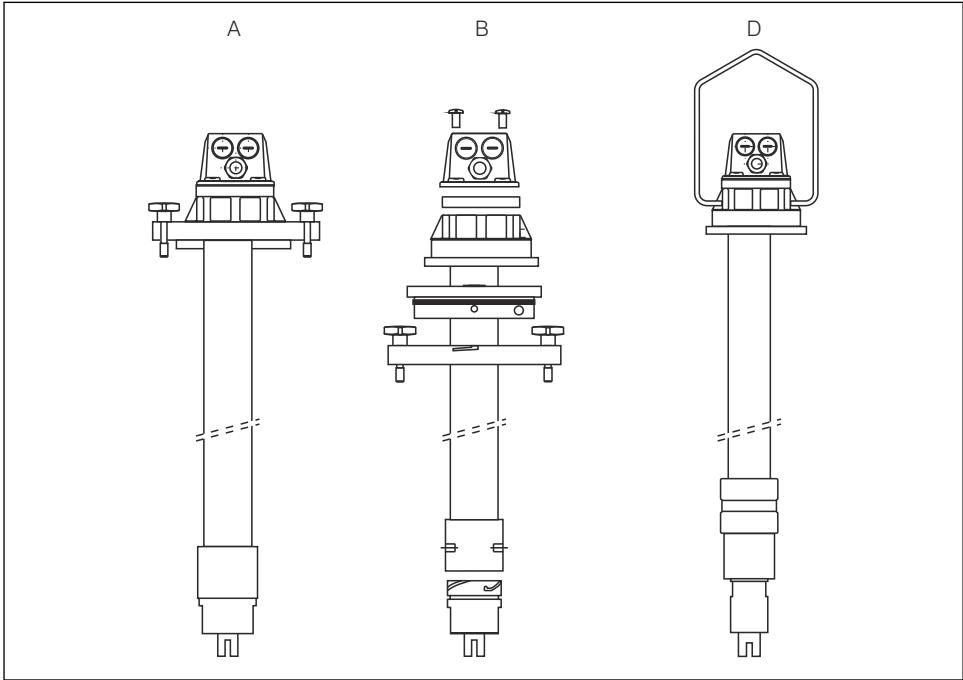


图 2 安装在流通式安装支架 CLA752 中

通过浸入式安装支架 Dipfit CLA111 在罐体中安装 G1 螺纹连接型传感器。

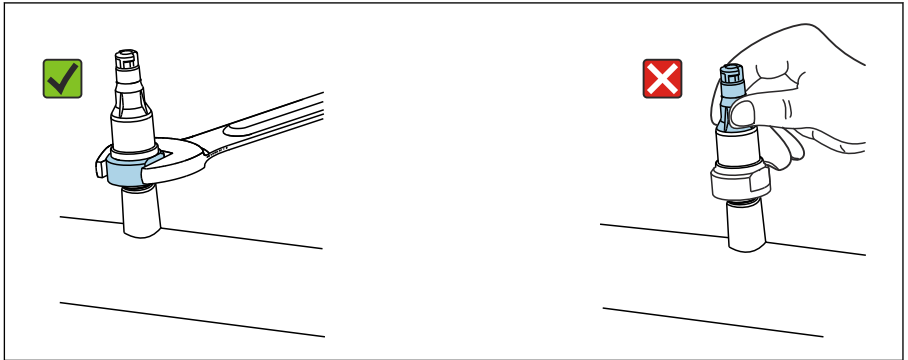


A0024145

图 3 安装在浸入式安装支架中（安装方式 A、B 和 D）

4.2 安装传感器

1.



A0042909

注意

拆装错误!

头会松动和掉落，导致传感器整体故障!

- ▶ 只允许通过过程连接安装传感器。
- ▶ 使用合适工具安装，例如开口扳手。

通过过程连接或安装支架安装传感器。

2. 在测量过程中电极必须完全插入在介质中。插入深度不得小于 35 mm (1.38")。

4.3 安装后检查

1. 传感器和电缆是否完好无损？
2. 传感器是否已正确安装在过程连接中，没有自由悬挂在电缆上？

5 电气连接

警告

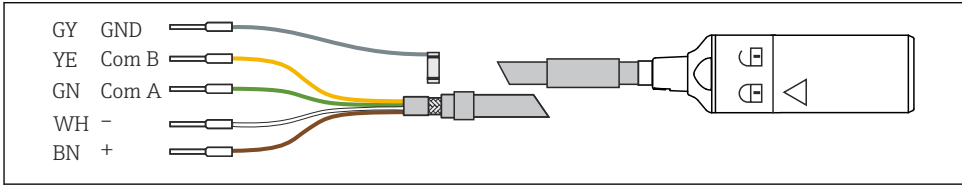
仪表带电

接线错误可能导致人员伤亡!

- ▶ 仅允许认证电工执行电气连接操作。
- ▶ 电工必须事先阅读《操作手册》，理解并遵守其中的各项规定。
- ▶ 进行任何接线操作之前，必须确保所有电缆均不带电。

5.1 连接传感器

连接传感器和变送器，使用测量电缆 CYK10 连接。



A0024019

图 4 测量电缆，例如 CYK10 或

注意

防缠绕保护

过度用力旋转 Memosens 插接头，会损坏连接件，导致传感器损坏！

- ▶ 将传感器连接至电缆接头时，无需过度用力。小心操作！
- ▶ 如果 Memosens 插接头明显无法接合，检查插接头是否已被污染或机械受损，并确保旋转方向正确。注意插接头上的闭锁标记！
- ▶ 如需要，使用其他 Memosens 电缆。

5.2 确保防护等级

仅进行本《操作手册》明确允许的必须机械和电气连接，仪表可以在出厂前完成接线。

- ▶ 操作时需要特别注意。

否则无法保证产品各种防护功能（防护等级（IP）、电气安全性、EMC 抗干扰能力）；例如 盖板掉落或电缆末端松动。

5.3 连接后检查

警告

接线错误

存在人员和测量点安全风险！由于未遵守本手册指南操作而导致的设备故障，制造商不承担任何责任。

- ▶ 只有以下问题的答案均为**是**，方可操作测量点。

设备状态和规格参数

- ▶ 传感器和电缆外观是否完好无损？

电气连接

- ▶ 安装后的电缆是否不受外力的影响，并且无缠绕？
- ▶ 电缆线芯的去皮长度是否足够，且已正确固定安装在变送器的接线端子中？
- ▶ 变送器上的插入式接线端子是否均已牢固拧紧？
- ▶ 变送器上的所有缆塞是否均已安装、牢固拧紧和密封？

6 调试

首次上电调试仪表前，务必确保：

- 传感器已正确安装就位
- 传感器已正确完成接线

1. 在变送器上检查温度补偿设置和阻尼时间设置。



如果传感器与 Liquiline CM44x 或 CM44xR 变送器搭配使用，参见变送器的《操作手册》（例如 BA01245C）。

警告

过程介质泄漏

存在高压、高温或化学危险品导致人员受伤的风险！

- ▶ 带清洗系统的安装支架在加压前，务必确保系统的所有连接均正确。
- ▶ 如果无法保证连接正确，禁止将安装支架移动至过程中。

使用带自动清洗功能的安装支架时：

2. 检查并确保正确接入清洗介质（例如水或空气）。

3. 完成调试后：

定期维护传感器。

- ↳ 确保测量结果始终可靠。

7 维护

小心

强腐蚀的化学药剂

存在化学药剂烧伤眼睛和皮肤的风险，以及损坏衣服和设备的风险！

- ▶ 进行酸液、碱液和有机溶剂操作时，必须采取防护措施保护眼睛和手。
- ▶ 佩戴护目镜和防护手套。
- ▶ 清洗溅洒至衣服和其他物品上化学药剂，防止任何损坏。
- ▶ 遵守化学药剂安全数据表中的说明操作。

警告

硫脲

吞食有害。尚无充分证据证明硫脲致癌。可能对胎儿有害。长期危害环境。

- ▶ 佩戴护目镜和防护手套，并穿着合适的防护服。
- ▶ 禁止接触眼睛、口腔和皮肤。
- ▶ 禁止直接排放至环境中。

参照以下说明分类清除电极上的污染粘附：

1. 油层和油脂层：

使用除油脂溶剂（例如酒精）进行清洗；也可以使用热水和含表面活性成分（碱性）溶剂（例如餐具洗涤剂）进行清洗。

2. 石灰石、金属氢氧化物粘附和难溶性有机粘附：
使用稀盐酸（3%）溶解粘附，随后使用大量清水彻底进行清洗。
3. 硫化物粘附（烟气脱硫或污水处理厂排放）：
使用盐酸（3%）和硫脲（商用）混合液溶解粘附，随后使用大量清水彻底进行清洗。
4. 蛋白质粘附（如在食品行业中）：
使用盐酸（0.5%）和胃蛋白酶（商用）混合液溶解粘附，随后使用大量清水彻底进行清洗。
5. 易溶性生物粘附：
首先，使用加压水冲洗。
随后，使用大量清水彻底进行清洗。

8 维修

8.1 概述

维修和改装概念提供以下内容：

- 产品采用模块化结构
- 备件被分组为套件，其中包括相关套件说明
- 仅使用制造商的原装备件
- 维修工作由制造商服务部门或经过培训的用户执行
- 仅允许制造商服务部门或在工厂中将认证设备改装成其他型号的认证设备
- 遵守适用标准、国家法规、防爆手册（XA）和证书要求

1. 按照套件说明进行修理。
2. 记录维修和改装工作，并在生命周期管理工具（W@M）中输入（或已经输入）。

8.2 备件

目前有货的设备备件可通过网站订购：

www.endress.com/device-viewer

- ▶ 订购备件时请注明设备序列号。

8.3 返厂

产品需维修或进行工厂标定、订购型号错误或发货错误时，必须返厂。Endress+Hauser 是 ISO 认证企业，依据相关法规规定的特定程序进行接液产品的处置。

为了能够快速、安全且专业地进行设备返厂：

- ▶ 参照网站 www.endress.com/support/return-material 上提供的设备返厂步骤和条件说明。

8.4 废弃



为满足 2012/19/EU 指令关于废弃电气和电子设备 (WEEE) 的要求, **Endress+Hauser** 产品均带上述图标, 尽量避免将废弃电气和电子设备作为未分类城市垃圾废弃处置。带此标志的产品不能列入未分类的城市垃圾处理。必须遵循规定条件将产品寄回 **Endress+Hauser** 废弃处置。

9 附件

以下为本文档发布时可提供的重要附件。

- ▶ 未列举附件的详细信息请联系 Endress+Hauser 当地销售中心。

9.1 安装支架

Dipfit CLA111

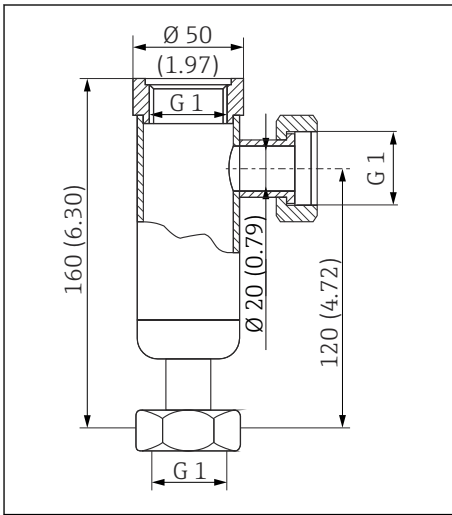
- 浸入式安装支架，适用于敞口池和密闭容器，带 DN 100 法兰
- 产品主页上的 Configurator 产品选型软件：www.products.endress.com/cla111



《技术资料》TI00135C

流通式安装支架 CLA751

- 用于安装带 G1 螺纹的电导率传感器 (CLS12、CLS13、CLS21、CLS30)
- 进水口(下方)和出水口(水平) DN 20 带 G1 适配螺母
- 不锈钢 1.4571 (AISI 316Ti)
- 最高温度 160 °C (320 °F)，最大压力 12 bar (174 psi)
- 订货号：50004201

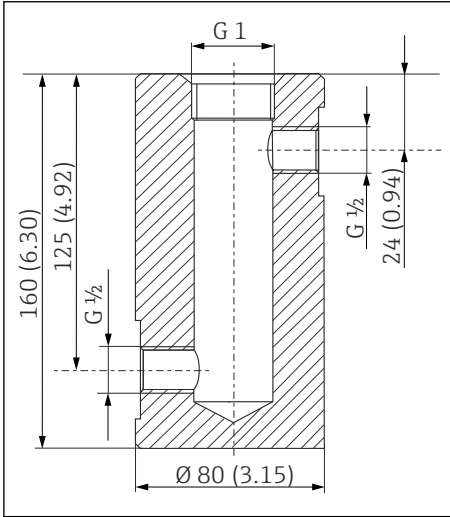


A0024377

图 5 单位：mm (inch)

流通式安装支架 CLA752

- 用于安装带 G1 螺纹的电导率传感器(CLS12、CLS13、CLS21、CLS30)
- 进水口(下方)和出水口(水平) DN 20 带 G $\frac{1}{2}$ 内螺纹
- 聚丙烯(PP)
- 最高温度 90 °C (194 °F), 最大压力 6 bar (87 psi)
- 订货号: 50033772



A0024378

图 6 单位: mm (inch)

9.2 测量电缆

Memosens 电缆 CYK10

- 连接 Memosens 数字式传感器
- 产品主页上的 Configurator 产品选型软件: www.endress.com/cyk10



《技术资料》TI00118C

Memosens 电缆 CYK11

- 延长电缆, 适用于 Memosens 数字式传感器
- 产品主页上的 Configurator 产品选型软件: www.endress.com/cyk11



《技术资料》TI00118C

9.3 标定液

精准标定液，通过 NIST 的 SRM（标准参比材料）认证，可用于标定电导率测量系统，符合 ISO 9000 标准

精密标定液，已获得 NIST 颁发的 SRM（标准参比材料）证书，适用于标定电导率测量系统，符合 ISO 9000 标准

- CLY11-A, 74 $\mu\text{S}/\text{cm}$ （参考温度: 25 °C (77 °F)），500 ml (16.9 fl.oz)
订货号: 50081902
- CLY11-B, 149.6 $\mu\text{S}/\text{cm}$ （参考温度: 25 °C (77 °F)），500 ml (16.9 fl.oz)
订货号: 50081903
- CLY11-C, 1.406 mS/cm （参考温度: 25 °C (77 °F)），500 ml (16.9 fl.oz)
订货号: 50081904
- CLY11-D, 12.64 mS/cm （参考温度: 25 °C (77 °F)），500 ml (16.9 fl.oz)
订货号: 50081905



《技术资料》TI00162C

10 技术参数

10.1 输入

10.1.1 测量变量

- 电导率
- 温度

10.1.2 测量范围

电导率¹⁾ 10 $\mu\text{S}/\text{cm}$...20 mS/cm

1) 测试条件: 水, 25 °C (77 °F)

温度 -20...135 °C (-4...275 °F)

10.1.3 电极常数

$k = 1.0 \text{ cm}^{-1}$ (标称值)

10.1.4 温度补偿

Pt1000 (Cl. A, 符合 IEC 60751 标准)

10.2 性能参数

10.2.1 测量不确定度

每支传感器在出厂前均通过工厂标定，使用电导率约 5 mS/cm 的溶液，以及 NIST 或 PTB 溯源认证参比测量系统。随箱包装中的制造商检测证书上标识有精确电极常数值。电极常数测定操作导致的测量不确定度为 1.0 %。

10.2.2 响应时间

电导率	$t_{95} \leq 2$ 秒
温度 ¹⁾	$t_{90} \leq 30$ 秒 ²⁾

- 1) 符合 DIN VDI/VDE 3522-2 标准 (层流, 0.3 m/s)
- 2) 默认打开温度检测功能

10.2.3 测量误差

电导率	\leq 读数值 的 5 %，在设定范围内
温度	≤ 2.5 K，在 -20...100 °C (-4...212 °F) 范围内
	≤ 3.5 K，在 100...135 °C (212...275 °F) 范围内

10.2.4 重复性

电导率	\leq 读数值 的 0.2 %，在设定范围内
温度	≤ 0.05 K

10.3 环境条件

10.3.1 环境温度范围

-20 ... 60 °C (-4 ... 140 °F)

10.3.2 储存温度范围

-25...+80 °C (-10...+180 °F)

10.3.3 防护等级

IP 68, NEMA Type 6P (1.9 米水柱, 20 °C, 24 小时)

10.4 过程条件

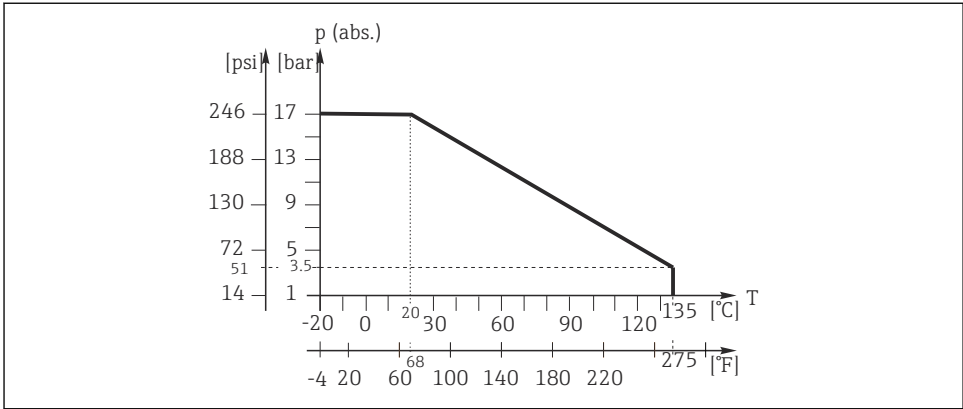
10.4.1 过程温度范围

-20...135 °C (-4...275 °F), 3.5 bar (50 psi) 绝压条件下

10.4.2 过程压力

17 bar (247 psi) 绝压, 20 °C (68 °F) 时

10.4.3 温压曲线



A004757

图 7 温压曲线

10.5 机械结构

10.5.1 重量

约 0.3 kg (0.66 lbs)，取决于具体型号

10.5.2 接液部件材质

电极	石墨
传感器杆	聚砜塑料 (PES-GF20)
温度探头的导热槽	钛 3.7035

10.5.3 非接液部件材质

REACH 法规 EC 1907/2006 33.1) 要求

内部接头头中存在 SVHC 高度高度关注物质 (CAS 编号: 7439-92-1)，铅浓度大于 0.1 % (重量比 w/w)。

产品仅用于指定用途时，无安全风险。

10.5.4 过程连接

- G1 螺纹
- NPT 1"螺纹

索引

A

安全

操作	4
产品	5
工作场所安全	4

安全图标	3
------	---

安全指南	4
------	---

安装

传感器	9
检查	9

B

备件	12
----	----

C

材质	18
----	----

材质证书	7
------	---

操作安全	4
------	---

测量变量	16
------	----

测量不确定度	17
--------	----

测量范围	16
------	----

测量误差	17
------	----

产品安全	5
------	---

产品标识	5
------	---

储存温度范围	17
--------	----

传感器

安装	9
----	---

接线	10
----	----

清洁	11
----	----

船级	6
----	---

D

到货验收	5
------	---

电极常数	16
------	----

电气连接	9
------	---

E

EN 10204 3.1	7
--------------	---

F

返厂	12
----	----

防护等级

技术参数	17
------	----

确保	10
----	----

废弃	13
----	----

符合性声明	6
-------	---

G

工作场所安全	4
--------	---

供货清单	6
------	---

过程连接	18
------	----

过程条件	17
------	----

过程温度范围	17
--------	----

过程压力	17
------	----

H

环境条件	17
------	----

环境温度范围	17
--------	----

J

技术参数

过程条件	17
------	----

环境条件	17
------	----

机械结构	18
------	----

输入	16
----	----

性能参数	17
------	----

检查

安装	9
----	---

连接	10
----	----

L

连接

检查	10
----	----

确保防护等级	10
--------	----

M

铭牌	5
----	---

R

认证

船级	6
----	---

W

维修	12
----	----

温度补偿	16
------	----

温压曲线	18
------	----

文档资料	3
------	---

X

响应时间	17
------	----

信息图标	3
------	---

性能参数 17

Y

用途 4

Z

指定用途 4

制造商检测证书 6

重复性 17

重量 18



71523556

www.addresses.endress.com
