

技术资料

Condumax CLS12

电导率传感器，适用高温工况



双电极传感器，电极常数： $k = 0.01 \text{ cm}^{-1}$ 或
 $k = 0.1 \text{ cm}^{-1}$

应用

传感器测量水或蒸汽回路中的电导率，例如：在电厂和能源行业中：

- 冷凝水监测
- 锅炉给水监测
- 锅炉排污水监测

传感器应用广泛，可以进行低电导率至高温度和压力下测量。

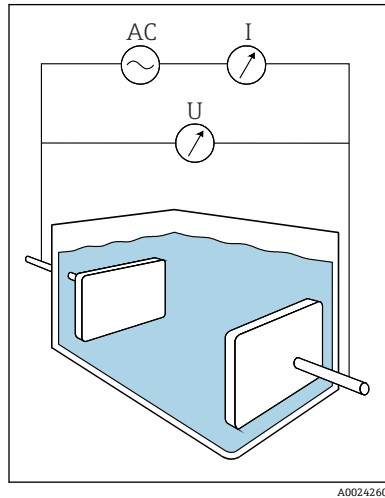
ATEX、FM 或 CSA 防爆型传感器可以在危险区中使用。

优势

- 对于低电导率介质也可确保高精度和可靠测量
- 专为高温高压工况优化，最高允许工作温度 $160 \text{ }^{\circ}\text{C}$ ($320 \text{ }^{\circ}\text{F}$)
- 采用不锈钢机身和可拆卸外电极，清洗方便
- 坚固耐用的结构设计，最大限度提高耐久性
- 质量证书中标明精确电极常数信息

功能与系统设计

测量原理



浸入在介质中的两个电极测量液体的电导率。交流电压在介质中生成电流，为电极供电。根据欧姆定律计算电阻值或电导值 G (电阻值的倒数)。与传感器结构相关的电极常数 k 确定电导值，并通过此电导值确定实际电导 κ 。

图 1 电导式电导率测量原理示意图

AC 交流电源
I 电流表
U 电压表

测量系统

整套测量系统至少包括:

- CLS12 接触式电导率传感器
- 变送器, 例如 Liquiline M CM42
- 测量电缆, 例如 CYK71, 用于连接模拟式传感器

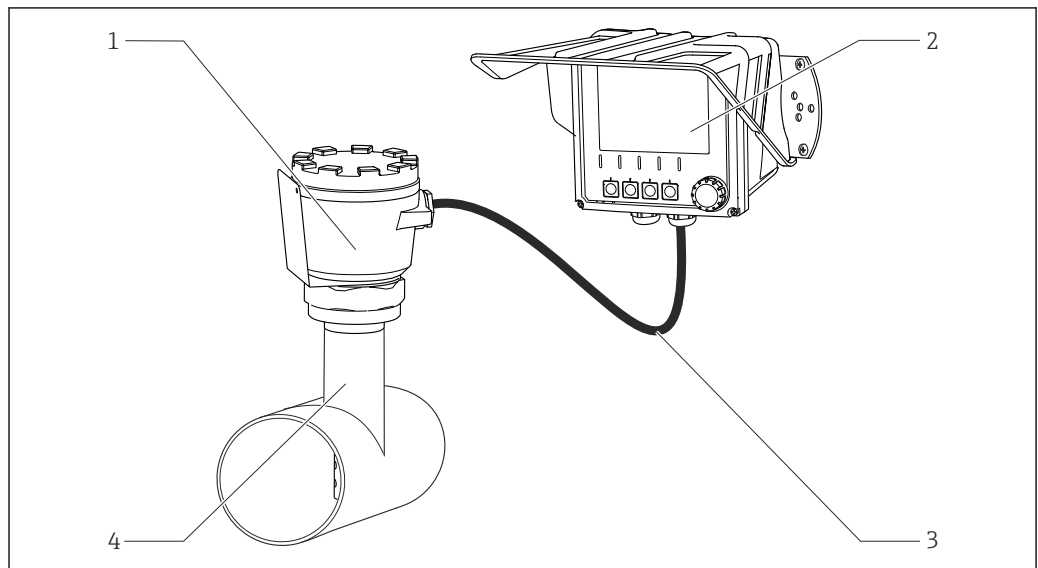


图 2 测量系统示意图

1 CLS12 传感器
2 CM42 变送器
3 传感器电缆
4 安装短管、过程连接

可靠性

可靠性

电极

传感器配备大面积同轴测量电极。允许在高介质流速条件下使用，具有高测量精度。

环境条件

环境温度范围	-20 ... 60 °C (-4 ... 140 °F)
储存温度范围	-25...+80 °C (-10...+180 °F)
防护等级	IP67

过程条件

过程温度范围 -20...160 °C (-4...320 °F)

过程压力范围	未使用流通式安装支架 CLA751 安装	max. 100 °C (212 °F): 1...41 bar (15...595 psi), 绝压 max. 160 °C (320 °F): 1...7 bar (15...102 psi), 绝压
	安装在流通式安装支架 CLA751 中	1...13 bar (15...185 psi), 绝压

温压曲线

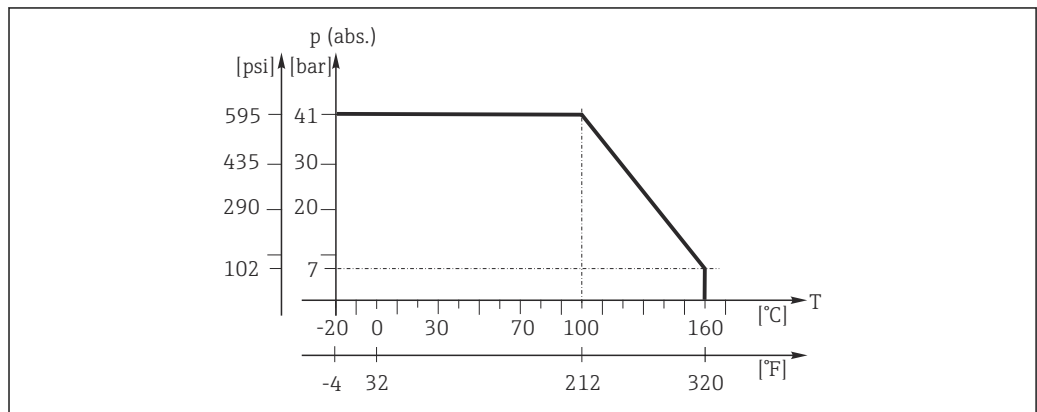
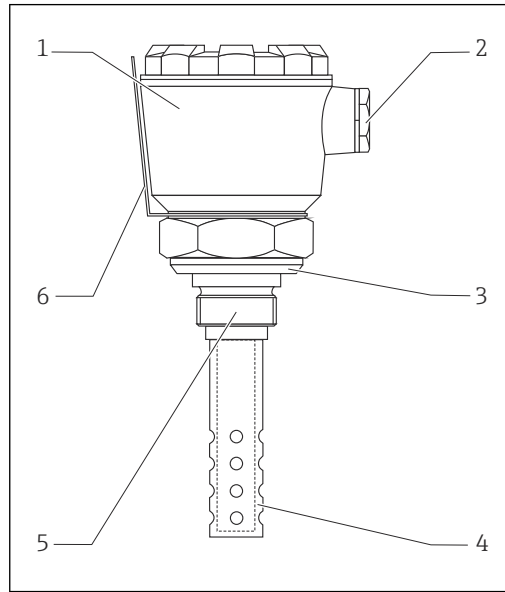


图 4 温压曲线示意图

A0048118

机械结构

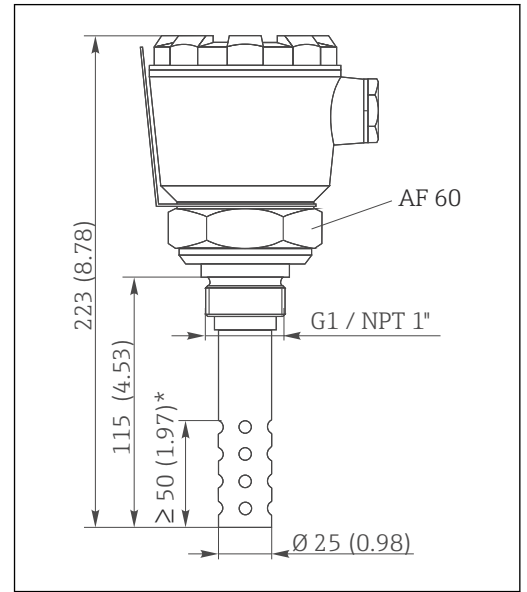
设计及外形尺寸



A0046761

图 5 设计

- 1 接线盒
- 2 电缆入口
- 3 密封面, 符合 DIN 3852 Bl 2, Form A 标准
- 4 电极 (同轴布置)
- 5 螺纹连接
- 6 铭牌



A0046762

图 6 外形尺寸以 mm (in) 为单位

* 最小插入深度

重量 约 1.4 kg (3.1 lbs), 取决于型号

接液部件材质	电极	不锈钢 1.4571 (AISI 316Ti)
	过程连接	不锈钢 1.4571 (AISI 316Ti)
	接线盒	压铸铝
	绝缘壳体	EPDM、PEEK

过程连接 G1 螺纹
NPT 1"螺纹

电极常数	CLS12 -A	$k = 0.01 \text{ cm}^{-1}$
	CLS12 -B	$k = 0.1 \text{ cm}^{-1}$


温度传感器 Pt 100 (Cl. B, 符合 IEC 60751 标准)

订购信息

产品主页 www.endress.com/cls12

Configurator 产品选型软件

1. 进入产品主页, 点击**配置按钮**。
2. 选择 **Extended 选型**。
 - ↳ Configurator 产品选型软件新窗口打开。
3. 在各订购选项中选择所需选型代号, 根据实际需求配置设备。
 - ↳ 生成有效完整的设备订货号。

4. 点击 **Apply**，将配置完成的产品添加至购物车中。
-  不少产品支持用户下载选定产品型号的 CAD 或 2D 图纸。
5. 进入购物车，打开产品的 **Show details** 选项卡。
 - ↳ 显示 CAD 图纸链接。如果点击此链接，将显示 3D 格式图纸以及下载其他格式图纸的选项。

供货清单

供货清单如下：

- 传感器
- 《操作手册》

附件

以下为本文档发布时可提供的重要附件。

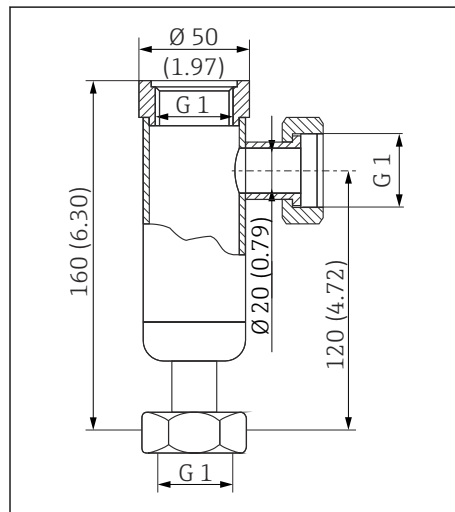
- ▶ 未列举附件的详细信息请联系 Endress+Hauser 当地销售中心。


设备专用附件

安装支架

流通式安装支架 CLA751

- 用于安装带 G1 螺纹的电导率传感器 (CLS12、CLS13、CLS21、CLS30)
- 进水口(下方)和出水口(水平) DN 20 带 G1 适配螺母
- 不锈钢 1.4571 (AISI 316Ti)
- 最高温度 160 °C (320 °F)，最大压力 12 bar (174 psi)
- 订货号：50004201



 7 单位：mm (inch)

流通式安装支架 CLA752

- 用于安装带 G1 螺纹的电导率传感器 (CLS12、CLS13、CLS21、CLS30)
- 进水口 (下方) 和出水口 (水平) DN 20 带 G $\frac{1}{2}$ 内螺纹
- 聚丙烯 (PP)
- 最高温度 90 °C (194 °F)，最大压力 6 bar (87 psi)
- 订货号: 50033772

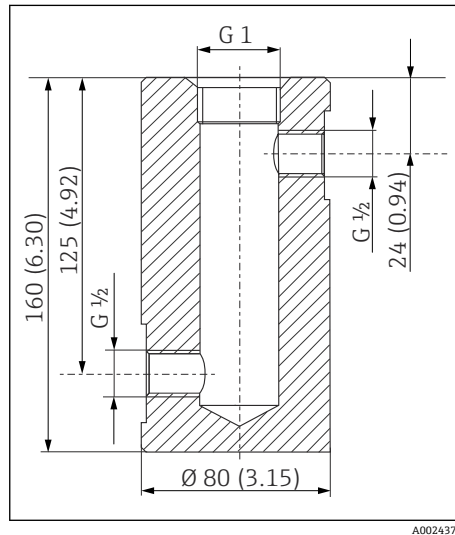


图 8 单位: mm (inch)

测量电缆

测量电缆 CYK71

- 非端接电缆，用于连接模拟式传感器和延长传感器电缆
- 按米销售，订货号:
 - 非防爆型，黑色: 50085333
 - 防爆型 (Ex)，蓝色: 50085673

接线盒

VBM

- 接线盒，用于延长电缆
- 10 个端子接线排
- 电缆入口: 2 x Pg 13.5 或 2 x NPT $\frac{1}{2}$ "
- 材料: 铝
- 防护等级: IP 65
- 订货号
 - Pg 13.5 电缆入口: 50003987
 - NPT $\frac{1}{2}$ " 电缆入口: 51500177

VBM-防爆 (Ex)

- 接线盒，用于在危险区中延长电缆
- 10 个端子接线排 (蓝色)
- 电缆入口: 2 x Pg 13.5
- 材料: 铝
- 防护等级: IP 65 (\cong NEMA 4X)
- 订货号: 50003991


服务专用附件

标定液

电导率标定液 CLY11

精密标定液，已获得 NIST 颁发的 SRM (标准参比材料) 证书，适用于标定电导率测量系统，符合 ISO 9000 标准

- CLY11-A, 74 μ S/cm (参考温度: 25 °C (77 °F))，500 ml (16.9 fl.oz)
订货号: 50081902
- CLY11-B, 149.6 μ S/cm (参考温度: 25 °C (77 °F))，500 ml (16.9 fl.oz)
订货号: 50081903

 《技术资料》TI00162C

标定套件

Conducal CLY421

- 电导率标定装置，用于超纯水测量
- 全套，完成出厂标定的测量设备带 NIST 的 SRM 和 DKD 溯源证书，超纯水测量中的比对测量，max. 20 $\mu\text{S}/\text{cm}$
- 产品主页上的 Configurator 产品选型软件: www.endress.com/cly421



《技术资料》TI00496C



71560179

www.addresses.endress.com
