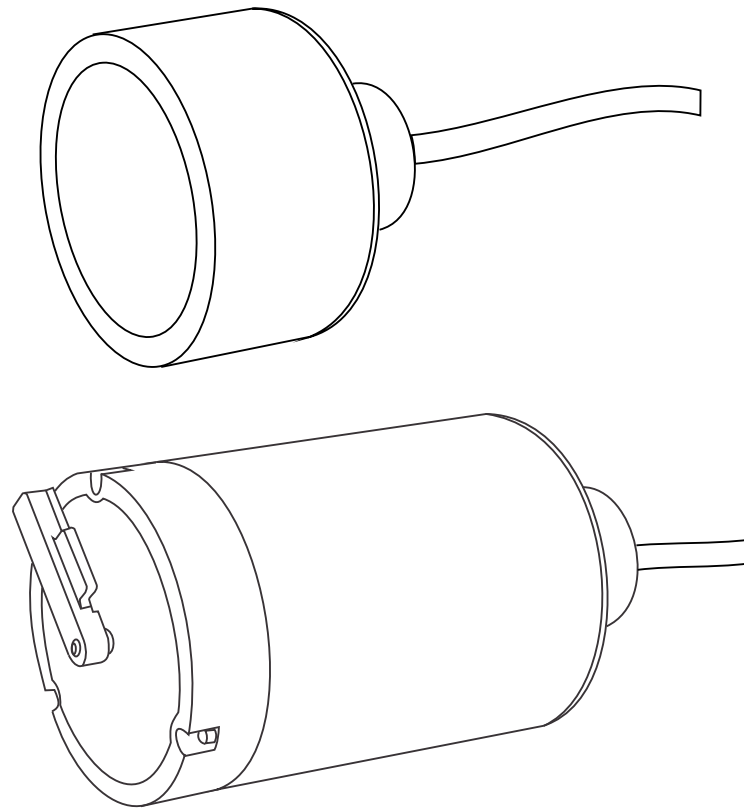


操作手册

Turbimax CUS71D

超声波污泥界面传感器
浸入式传感器，用于污泥界面测量






文档信息

警告信息

安全图标结构、文字描述和符号颜色均符合 ANSI Z535.6 标准 (“产品手册、操作手册和其他宣传资料中的产品安全信息”)。

安全信息结构	说明
▲ 危险 原因 (/ 后续动作) 疏略安全信息的后续动作 ▶ 校正动作	危险状况警示。 疏忽会导致人员死亡或严重伤害。
▲ 警告 原因 (/ 后续动作) 疏略安全信息的后续动作 ▶ 校正动作	危险状况警示。 疏忽可能导致人员死亡或严重伤害。
▲ 小心 原因 (/ 后续动作) 疏略安全信息的后续动作 ▶ 校正动作	危险状况警示。 疏忽可能导致人员轻微或中等伤害。
注意 原因 / 状况 疏略安全信息的后续动作 ▶ 动作 / 提示	疏忽可能导致财产和设备损坏。

信息图标

-  附加信息，提示
-  允许或推荐的操作
-  禁止或不推荐的操作

目录

1	基本安全指南	4	10.4	延长电缆	34
1.1	基本安全指南	4	11	技术参数	35
1.2	指定用途	4	11.1	输入	35
1.3	工作场所安全	4	11.2	性能参数	35
1.4	操作安全	4	11.3	环境条件	35
1.5	产品安全	5	11.4	过程条件	35
2	到货验收和产品标识	6	11.5	机械结构	35
2.1	到货验收	6		索引	36
2.2	铭牌	6			
2.3	供货清单	6			
2.4	证书和认证	6			
3	安装	7			
3.1	外形尺寸	7			
3.2	安装指南	8			
3.3	安装条件	11			
3.4	安装后检查	12			
4	电气连接	13			
4.1	连接变送器	13			
4.2	连接后检查	14			
5	设备描述	15			
5.1	传感器设计	15			
5.2	测量原理	15			
5.3	功能	15			
5.4	传感器监控	15			
5.5	在线参数设置	16			
5.6	工厂设置	16			
5.7	循环清洗	16			
6	调试	17			
6.1	固件升级	17			
6.2	基本设置	17			
7	诊断和故障排除	30			
8	维护	31			
8.1	清洗传感器	31			
9	维修	32			
9.1	备件	32			
9.2	返厂	32			
9.3	废弃	32			
10	附件	33			
10.1	安装支架	33			
10.2	安装支座	33			
10.3	变送器	34			

1 基本安全指南

1.1 人员要求

- ▶ 仅允许经培训的专业技术人员进行测量系统的安装、调试、操作和维护。
- ▶ 特定操作需要经工厂方授权才能进行。
- ▶ 仅允许电工进行设备的电气连接。
- ▶ 技术人员必须事先阅读《操作手册》，理解并遵守其中的各项规定。
- ▶ 仅允许经培训的授权人员进行测量点故障排除。

i 仅允许制造商或其服务机构直接进行《操作手册》中未描述的维修操作。

1.2 指定用途

CUS71D 是浸入式传感器，设计用于水和污水的污泥界面测量。

传感器特别适用于下列测量场合：

- 污水处理：初沉池、污泥浓缩池、二沉池
- 水净化：添加絮凝剂后的沉淀池、污泥接触处理过程中污泥泥位
- 静态分离过程：带 / 不带慢速搅拌器，无空气

除本文档指定用途外，其他任何用途均有可能对人员和整个测量系统安全造成威胁，禁止使用。

由于不恰当使用，或用于非指定用途而导致的设备损坏制造商不承担任何责任。

注意

超出规格参数范围使用

可能导致不正确测量、测量点故障，甚至完全损坏

- ▶ 产品仅允许在技术规格参数范围内使用。
- ▶ 注意传感器的技术参数。

1.3 工作场所安全

用户有责任且必须遵守下列安全准则的要求：

- 防爆保护法规
- 安装指南
- 地方标准和法规

1.4 操作安全

- ▶ 进行整个测量点调试前，检查并确保所有连接正确，电缆和软管连接无损坏。
- ▶ 请勿操作已损坏的设备。并需要标识已损坏的设备，防止误调试。
- ▶ 故障无法修复时，设备必须停用，防止误调试。

1.5 产品安全

产品设计符合最先进、最严格的安全要求，通过出厂测试，可以安全使用。遵守相关法规和欧洲标准的要求。

2 到货验收和产品标识

2.1 到货验收


- ▶ 确保包装未损坏！
- ▶ 如包装损坏，请将损失情况告知供应商。
事情未解决之前，请妥善保管已损坏的包装。
- ▶ 确保包装内的物品未损坏！
- ▶ 如物品损坏，请将损失情况告知供应商。事情未解决之前，请妥善保管已损坏的物品。
- ▶ 检查订单的完整性，是否与供货清单一致。
- ▶ 储存或运输产品的包装材料必须提供防冲击、防潮保护。原包装可提供最佳保护。此外，必须遵守允许环境条件的要求（参考“技术参数”）。
- ▶ 如有任何疑问，敬请联系供应商或 **Endress+Hauser** 当地销售中心。

2.2 铭牌

比对铭牌上的产品订货号与产品选型表和订单中的订货号，确保完全一致。

铭牌提供设备的下列信息：

- 制造商信息
- 订货号（设备型号）
- 扩展订货号
- 序列号

 登陆以下网址，在搜索栏中输入铭牌上的订货号，可以查询设备的软件版本号：
www.products.endress.com/order-ident

2.3 供货清单

供货清单如下：

- Turbimax CUS71D 传感器 (1 个)
- 《操作手册》BA00490C (1 本)

如有任何疑问，敬请联系 **Endress+Hauser** 当地销售中心。

2.4 证书和认证

一致性声明

产品符合欧共体标准的要求。因此，遵守 EC 准则的法律要求。

制造商确保贴有 **CE** 标志的产品均成功通过了所需测试。

3 安装

3.1 外形尺寸

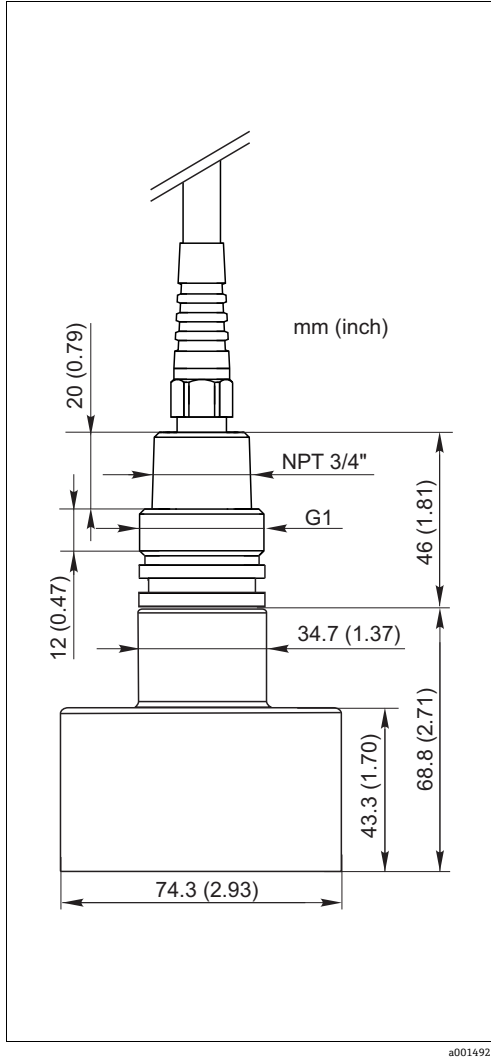


图 1: 传感器 (标准型) 的外形尺寸示意图

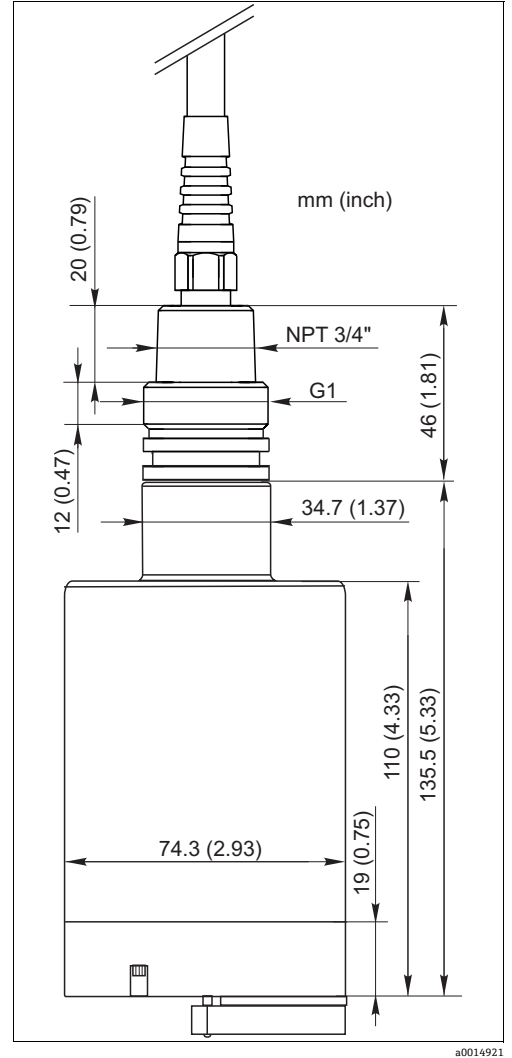


图 2: 传感器 (带刮刷) 的外形尺寸示意图

3.2 安装指南

3.2.1 测量系统

完整的测量系统包括：

- Turbimax CUS71D 超声波污泥界面传感器
- Liquiline CM44x 多通道变送器

可选配件：

- CYY101 防护罩
- Flexdip CYH112 安装支座
- Flexdip CYA112 安装支架，带固定或旋转浸入管

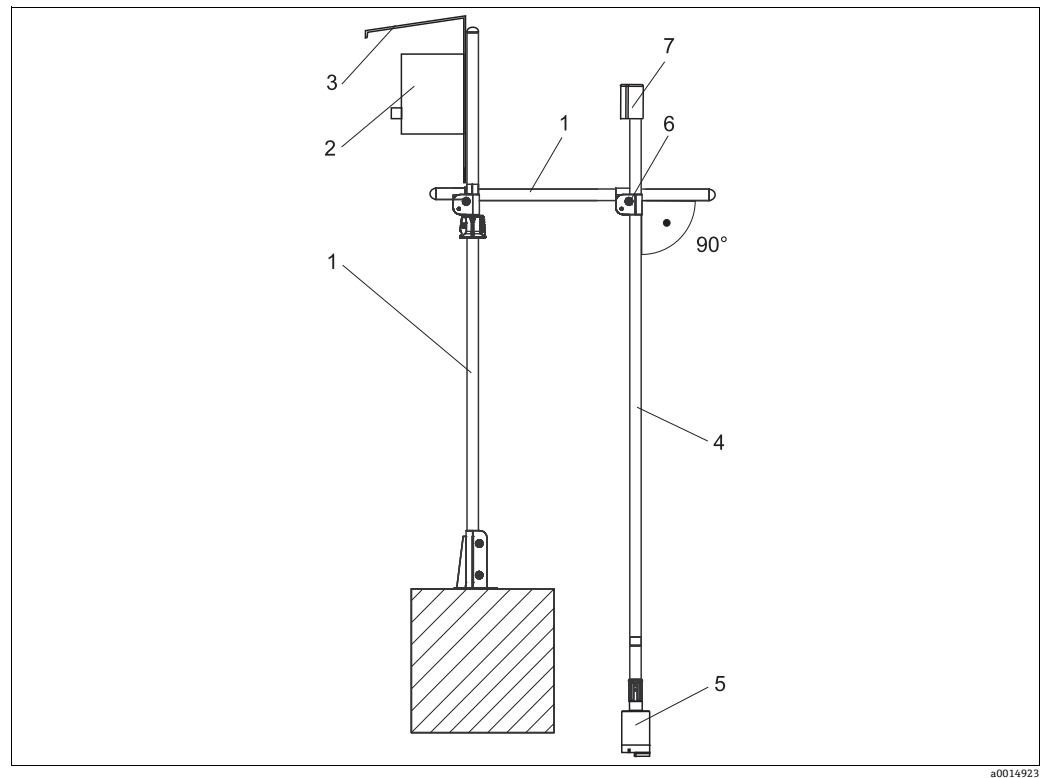


图 3: 测量系统的结构示意图：带安装支座系统和多通道变送器

- | | | | |
|---|------------------------|---|----------------------------|
| 1 | Flexdip CYH112 安装支座 | 5 | Turbimax CUS71D 超声波污泥界面传感器 |
| 2 | Liquiline CM44x 多通道变送器 | 6 | 竖直夹，确保均保持竖直 |
| 3 | 防护罩 | 7 | 防溅保护帽 |
| 4 | Flexdip CYA112 安装支架 | | |

3.2.2 采用悬摆支座的测量系统

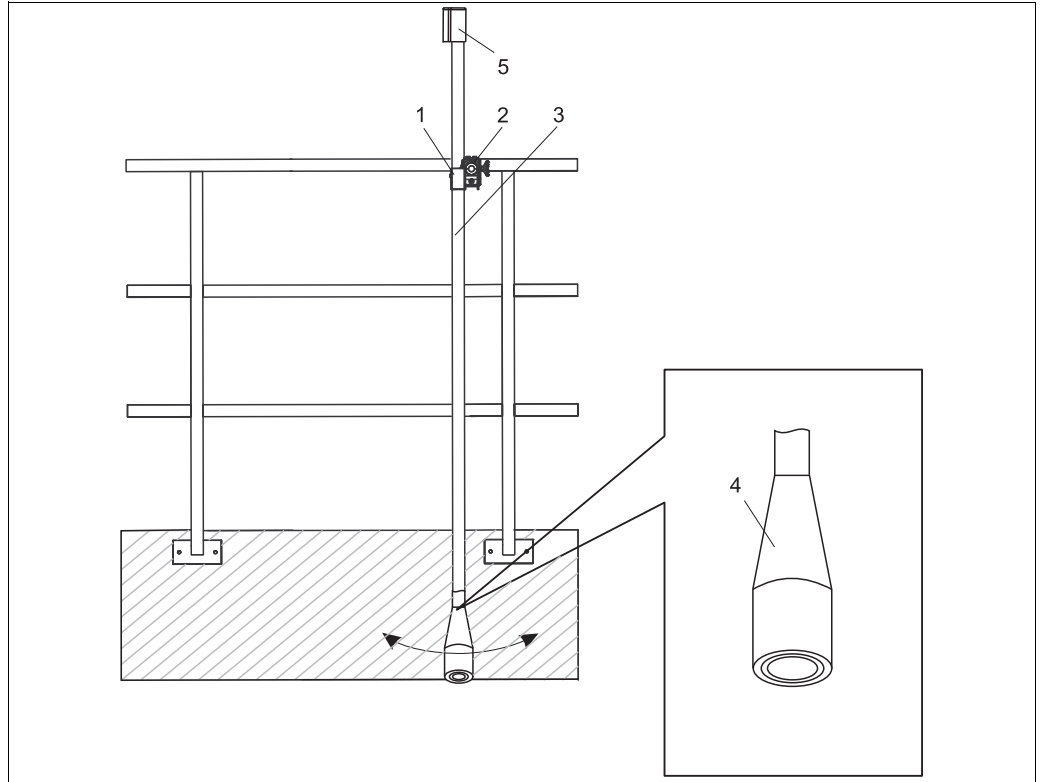


图 4: 测量系统的结构示意图：采用悬摆支座

a0015156

- | | | | |
|---|------------------------------|---|---------------------------------|
| 1 | Flexdip CYH112 安装支座 (十字支座) | 3 | Flexdip CYA112 安装支架, 安装有 CUS71D |
| 2 | Flexdip CYH112 安装支座 (悬摆支座) | 4 | PVC 传感器保护头 |

PVC 传感器保护头可以防止池面撇渣板损坏超声波污泥界面传感器。

i 使用池面撇渣板时，请勿使用带刮刷的传感器。

3.2.3 带链条式安装支座的测量系统

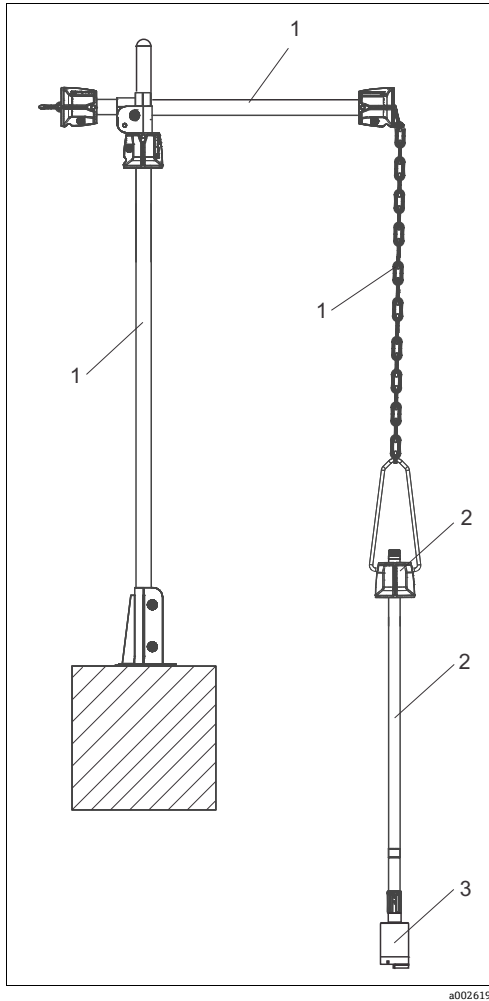


图 5: 测量系统示意图, 带链条式安装支座

- 1 Flexdip CYH112 安装支座
- 2 CYA112 安装支架
- 3 CUS71D 传感器

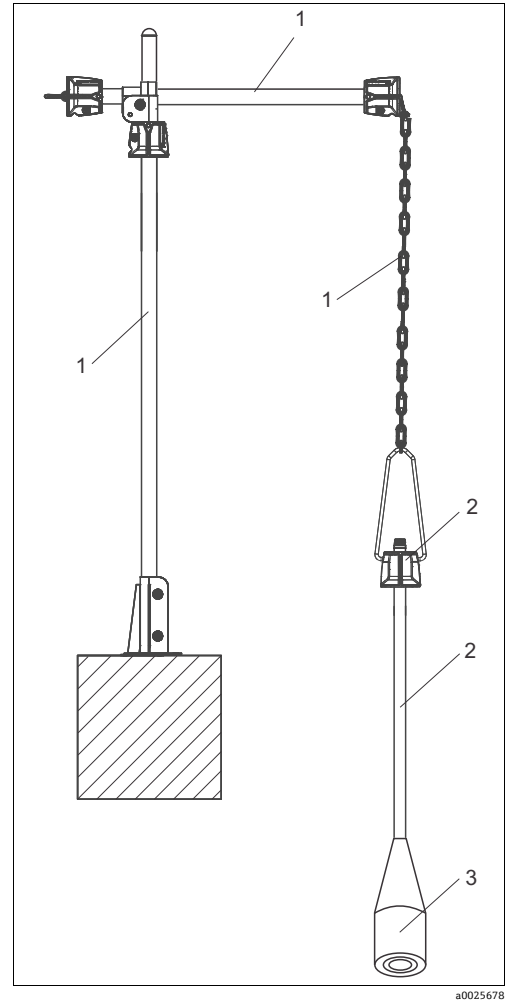


图 6: 测量系统示意图, 带链条式安装支座

- 1 Flexdip CYH112 安装支座
- 2 CYA112 安装支架
- 3 CUS71D 传感器, 带 PVC 传感器保护头

PVC 传感器保护头可以防止池面撇渣板损坏超声波污泥界面传感器。

i 使用池面撇渣板时, 请勿使用带刮刷的传感器。

3.3 安装条件

池子设置

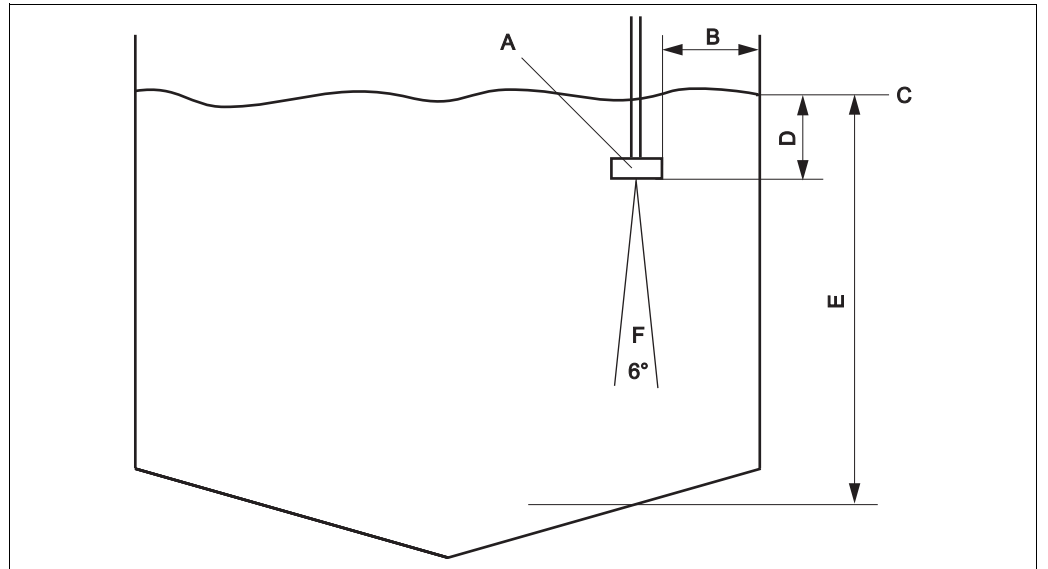


图 7: 池子设置

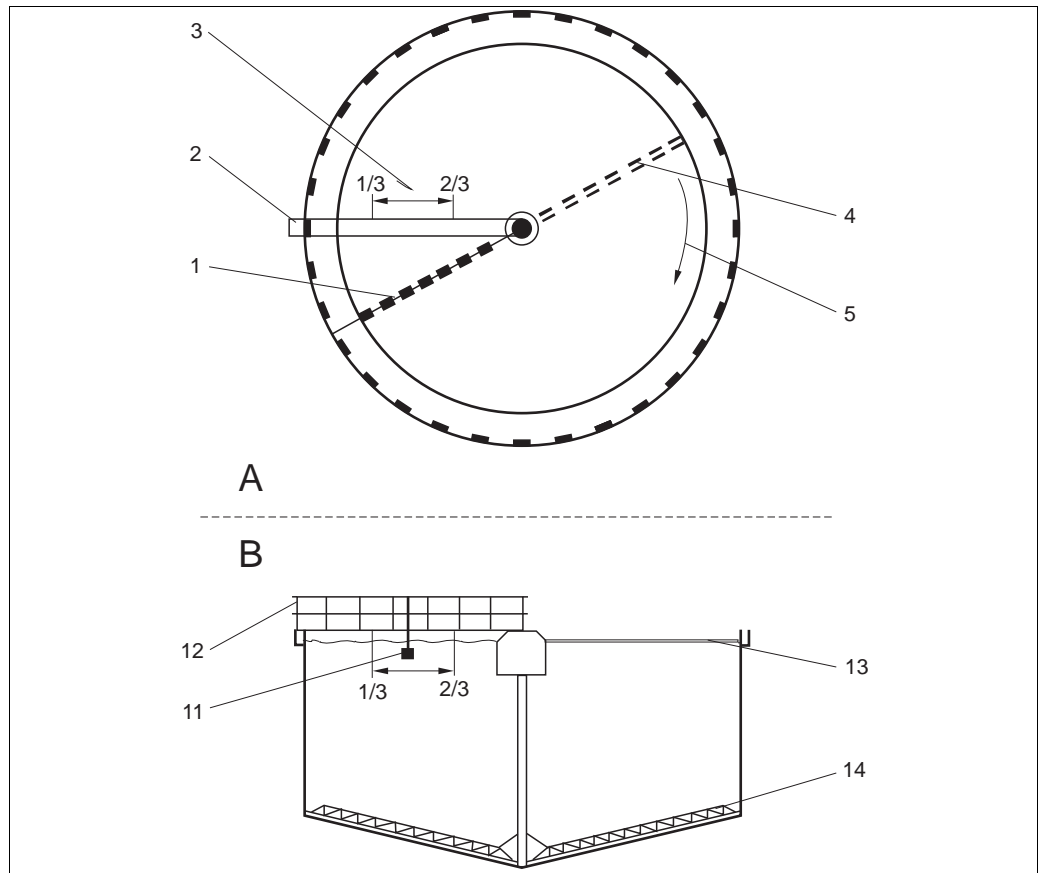
- A 传感器
- B 传感器与池壁间的最小间距：45 cm (1.48 ft)
- C 参考点，例如：水面
- D 零点
- E 基本深度
- F 超声波信号发射角，6°

安装指南

参考上图确定池中传感器的正确安装位置。此外，还需考虑下列因素：

- 池壁和传感器间的最小安装距离为 45 cm (1.48 ft) (传感器在锥形区域内发射超声波信号)。
- 传感器下方的测量区域内不得存在有池壁凸起物，不得布置管路。在此区域内可以临时使用刮刷。
- 在下列条件下，禁止安装传感器：
 - 流体中含有气泡、湍流、高混浊度物质、悬浮物和泡沫 (例如：进水口)。
- 在水面下 20 cm (0.66 ft) 处安装传感器时，请使用浸入管。
- 变送器不得安装在第二机箱内 (热积聚)。
- 如可能，请勿将变送器安装在高压电源附近。此外，还请避免安装在电磁场发射源附近，例如：大型变压器或变频器。
- 仅当存在清晰过渡层时，系统才能检测出分离层。液 / 固两相的过渡层模糊不清时，无法识别。

圆形沉淀池



a0015232

图 8: 圆形沉淀池的池子设置

A	俯视图	B	剖视图
1	池面撇渣板	11	传感器
2	行走桥	12	扶手
3	传感器安装位置	13	池面撇渣板
4	池底刮泥耙	14	池底刮泥耙
5	刮泥耙转动方向		

3.4 安装后检查

- ▶ 传感器和电缆是否完好无损？
- ▶ 防护帽是否完好无损？
- ▶ 是否符合传感器的允许安装位置要求？
- ▶ 传感器是否安装在安装支架中，未悬挂安装在电缆上？
- ▶ 安装支架是否安装了防护帽，避免湿气渗入？

4 电气连接

警告

设备带电！

接线错误可能会导致人员受伤或死亡

- ▶ 仅允许认证电工进行设备的电气连接。
- ▶ 电气技术人员必须事先阅读并理解《操作手册》，遵守其中的各项规定。
- ▶ 进行任何接线操作之前，必须确保所有电缆均不带电。

4.1 连接变送器

- i** Liquiline CM442 变送器仅允许连接一个传感器。
- Liquiline CM444 和 Liquiline CM448 变送器最多可以连接四个传感器。

参考下图，将传感器连接至变送器：

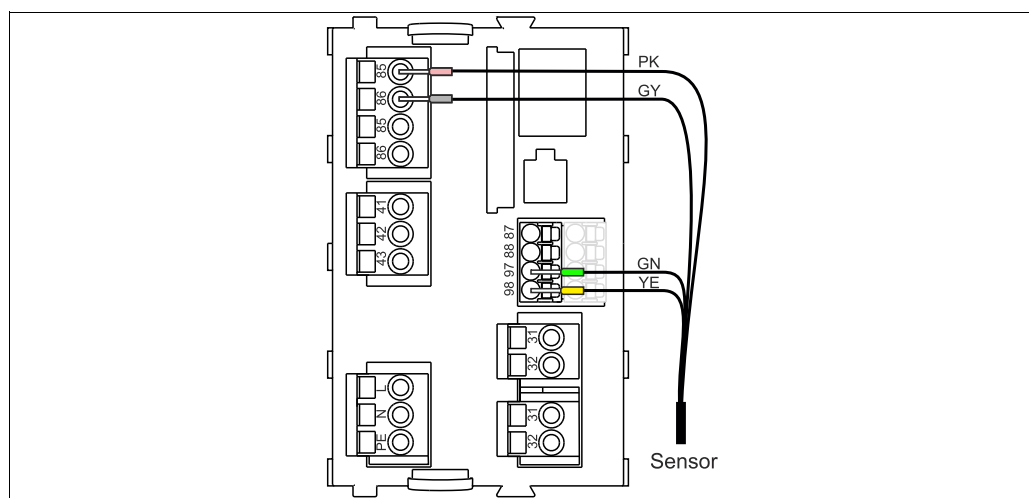


图 9: 传感器的连接示意图

a0012460

最大电缆长度为 100 m (328 ft)。

建议使用下列附件延长传感器电缆：

- 测量电缆 CYK11，带线鼻子
- 接线盒“电缆 / 电缆”

4.2 连接后检查

设备状态和技术规范	说明
传感器、安装支架、接线盒或电缆是否存在完好无损？	目视检查
电气连接	说明
变送器的供电电压是否与铭牌上的规格参数一致？	
安装后的电缆是否已经消除了应力？电缆无缠绕？	
电缆是否完全屏蔽？	供电电缆 / 弱电电缆
供电电缆和信号电缆是否正确连接至变送器？	参考变送器的电气连接图
去皮电缆线芯是否足够长，是否正确安装在接线端子上？	检查接线端子（轻轻拔出）
所有螺纹接线端子是否均已正确拧紧？	拧紧
所有电缆入口是否均已安装、拧紧和密封？	水平安装电缆入口：电缆回路向下朝向水面
所有电缆入口是否均向下或水平安装？	

5 设备描述

5.1 传感器设计

传感器设计用于连续原位污泥界面测量。

传感器包含所必须的模块：

- 电源
- 超声波信号发生器 - 发射测量信号
- 超声波信号接收器 - 接收测量信号，对信号进行数字化处理，并转换成测量值
- 传感器微处理器 - 控制内部操作，进行数据传输

所有参数 (包括标定参数) 均储存在传感器中。因此：

- 测量点可以使用预标定传感器
- 传感器可以外部标定
- 传感器可以基于不同标定参数在多个测量点中测量

5.2 测量原理

压电晶体安装在平头柱体塑料外壳内。经电压激励后的压电晶体发出声纳信号。超声波信号以 657 kHz 频率、6° 发射角扫描分离层。

被测参数为超声波信号的运行时间，即从到达分离层的固体颗粒至返回接收器的时间。

带刮刷的传感器可以防止传感器薄膜上生成粘污。

5.3 功能

声速随着测量介质物理特性的变化而变化，还受温度和大气压的影响。同时，也会随着液相层和介质中的悬浮固体浓度的变化而变化。

根据过程条件选择系统变量 (例如：脉冲宽度和声速)，以获取精准的测量结果。

CM44x 具有下列信号评估功能：

- 屏蔽非意愿的分离层
- 分别评估回波信号强度
- 选择评估中的主、从信号边缘
- 以不同倍数放大传感器信号。例如：悬浮污泥测量
- 确定分离层的上、下高度区间值，仅在指定的高度偏差范围内进行信号评估。区间值在分离层周围移动，因此，无需采用算术方法平滑测量值。

5.4 传感器监控

连续监测光学信号，并进行测量值的合理性检查。

出现差值时，变送器发出故障信息。

Liquiline CM44x 变送器的传感器检测系统可以检测下列故障：

- 出现不合理的极高或极低测量值
- 错误测量值导致的控制紊乱

5.5 在线参数设置

通过 Liquiline CM44x 的输入端进行设置 (参考《操作手册》BA00451C)。

5.6 工厂设置

传感器已进行出厂标定。调节测量池参数后, 传感器可以在较大量程范围内测量, 无需另外调节。可以随时恢复工厂设置。

5.7 循环清洗

需要循环清洗时可以选择内置刮刷的超声波传感器。通过软件设置间隔时间。

6 调试

6.1 固件升级

Turbimax CUS71D 的有效固件版本号不得低于 01.02.02-0048。

当前固件版本号的查询方法如下：

菜单 / 故障诊断 / 系统信息 / 软件版本号

必须对使用老版本固件的控制器进行固件升级。

i 固件升级将修改工厂设置。因此，首先应将当前设置保存在 SD 卡中。待固件升级完成后，再上传 SD 卡中保存的设置参数。

安装升级固件时，需提前准备储存有升级程序的 SD 卡。

1. 将 SD 卡插入至控制器的读卡器中。
2. 进入菜单：菜单 / 设置 / 通用设置 / 扩展设置 / 数据管理 / 固件升级。
--> 显示 SD 卡中的升级程序。
3. 选择所需升级，并当显示屏中出现下列问题选择“是”：
设备重启后，当前固件将被修改。继续操作？
--> 加载新固件，新设置生效。

6.2 基本设置

开启控制器后，必须进行部分参数设置，确保正确测量结果。

<table border="1" style="width: 100%; border-collapse: collapse;"> <tr> <td style="font-size: small;">EH CM442_C8024A05G00</td> <td style="text-align: right; font-size: small;">OK</td> </tr> <tr> <td>CH1: 1:1 None</td> <td style="text-align: right;">--- ---</td> </tr> <tr> <td>CH2: 1:2 None</td> <td style="text-align: right;">--- ---</td> </tr> <tr> <td>Current output 1:1</td> <td style="text-align: right;">21.5 mA</td> </tr> <tr> <td>Current output 1:2</td> <td style="text-align: right;">21.5 mA</td> </tr> <tr> <td>Current output 3:1</td> <td style="text-align: right;">21.5 mA</td> </tr> <tr> <td>Current output 3:2</td> <td style="text-align: right;">21.5 mA</td> </tr> <tr> <td>Alarm relay</td> <td style="text-align: right;">On</td> </tr> <tr> <td>Relay 2:1</td> <td style="text-align: right;">Off</td> </tr> <tr> <td style="text-align: center;"> <table border="1" style="width: 100%; border-collapse: collapse;"> <tr> <td style="font-size: x-small;">MENU</td> <td style="font-size: x-small;">CAL</td> <td style="font-size: x-small;">DIAG</td> <td style="font-size: x-small;">HOLD</td> </tr> </table> </td> <td></td> </tr> </table>	EH CM442_C8024A05G00	OK	CH1: 1:1 None	--- ---	CH2: 1:2 None	--- ---	Current output 1:1	21.5 mA	Current output 1:2	21.5 mA	Current output 3:1	21.5 mA	Current output 3:2	21.5 mA	Alarm relay	On	Relay 2:1	Off	<table border="1" style="width: 100%; border-collapse: collapse;"> <tr> <td style="font-size: x-small;">MENU</td> <td style="font-size: x-small;">CAL</td> <td style="font-size: x-small;">DIAG</td> <td style="font-size: x-small;">HOLD</td> </tr> </table>	MENU	CAL	DIAG	HOLD		<p>系统完成初始化后，显示后续显示界面。</p>
EH CM442_C8024A05G00	OK																								
CH1: 1:1 None	--- ---																								
CH2: 1:2 None	--- ---																								
Current output 1:1	21.5 mA																								
Current output 1:2	21.5 mA																								
Current output 3:1	21.5 mA																								
Current output 3:2	21.5 mA																								
Alarm relay	On																								
Relay 2:1	Off																								
<table border="1" style="width: 100%; border-collapse: collapse;"> <tr> <td style="font-size: x-small;">MENU</td> <td style="font-size: x-small;">CAL</td> <td style="font-size: x-small;">DIAG</td> <td style="font-size: x-small;">HOLD</td> </tr> </table>	MENU	CAL	DIAG	HOLD																					
MENU	CAL	DIAG	HOLD																						

菜单路径 : **Menu/ 设置 / 输入 / 通道 x**

	<p>选择传感器类型 :</p> <ul style="list-style-type: none"> ▪ UIS (超声波污泥界面)
	<p>重启并经历数分钟后 (3...5 min), 开始进行信号处理。 随后, 显示所有菜单选项。</p>
	<p>带刮刷的传感器可以选择刮刷功能, 并调节刮刷工作时间 :</p> <ul style="list-style-type: none"> ▪ 刮刷功能 : 打开或关闭 缺省设置 : 打开 ▪ 刮刷工作时间 : 1...240 min 缺省设置 : 10 min
	<p>选择扫描 Memosens 传感器。</p>

 <p>Menu/...trasonic interface sensor OK Channel On Sensor operation Current sensor Manual hold Off ▶ Tank configuration ▶ Sensor signal ▶ Extended setup ▶ Channel assignment view ESC CAL DIAG ?</p>	<p>可以将通道切换至手动保持。</p> <ul style="list-style-type: none"> ■ 打开 ■ 关闭 <p>缺省设置：关闭</p>
<p>Display samples:</p>	
 <p>EH_CM442_C8024A05G00 OK CH1: 1:1 Ultrasonic i... 1.76 m CH2: 1:2 None --- Current output 1:1 21.5 mA Current output 1:2 21.5 mA Current output 3:1 21.5 mA Current output 3:2 21.5 mA Alarm relay On Relay 2:1 Off MENU CAL DIAG HOLD</p>	<p>概览 按下飞梭旋钮，切换至另一个显示界面 (数值显示)。</p>
 <p>EH_CM442_C8024A05G00 OK 05:38:09 06.05.2013 CH1: Ultrasonic interface 1.76 m MENU CAL DIAG HOLD</p>	<p>数值显示 按下飞梭旋钮，切换至另一个显示界面 (图形显示)。</p>
 <p>CH1: Ultrasonic interface OK 8.00 m Sensor 0.00 m Tank bottom 1.76 m MENU CAL DIAG HOLD</p>	<p>图形显示 按下飞梭旋钮，切换至另一个显示界面 (概览)。</p>

菜单路径：**Menu/ 设置 / 输入 /UIS/ 罐体设置**

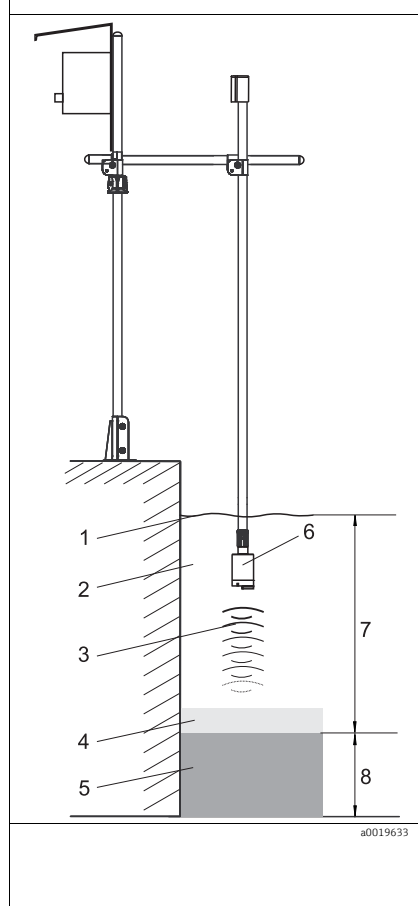
Menu/...trasonic interface sensor		OK
Channel	On	
Sensor operation	Current sensor	
Manual hold	Off	
▶ Tank configuration		
▶ Sensor signal		
▶ Extended setup		
▶ Channel assignment view		
ESC CAL DIAG ?		

罐体设置菜单确定了罐体深度和零点校正。测量结果的准确性取决于输入信号的测量精度。

Menu/...ensor/Tank configuration		OK
Blanket definition	Interface level	
Unit of measure	m	
Tank depth	3.0 m	
Zero adjust	0.0 m	
Blanking zone	Off	
ESC CAL DIAG ?		

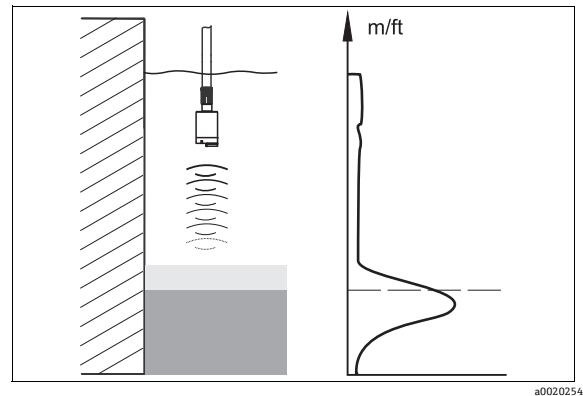
选择分离层定义：



- 界面高度
显示池底至分离层的距离。
- 界面范围
显示水面至分离层的距离。



1. 参考点 (例如：水面)
2. 清液
3. 发射和反射超声波
4. 悬浮固体 / 清液
5. 沉淀污泥
6. 超声波发生器和接收器
7. 界面高度
8. 污泥厚度

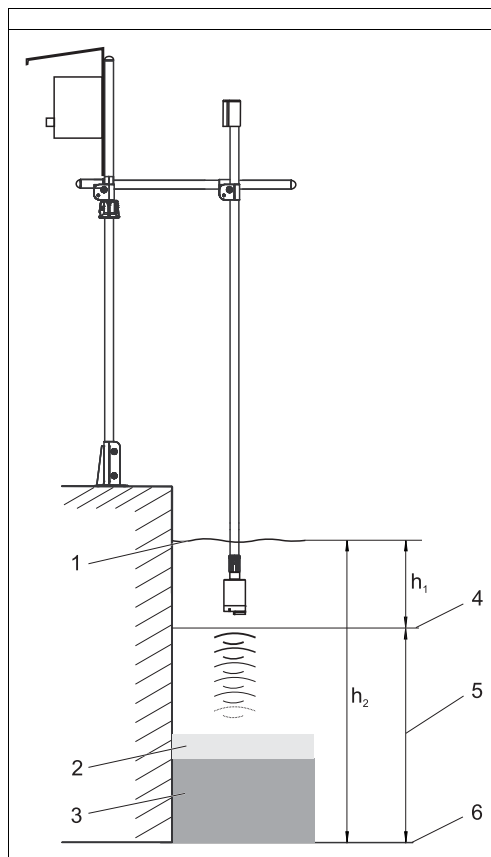
i 罐体深度和零点校正具有相同的参考点。



<table border="1"> <tr> <td colspan="2">Menu/...ensor/Tank configuration</td> <td>OK</td> </tr> <tr> <td>Blanket definition</td> <td colspan="2">Interface level</td> </tr> <tr> <td>Unit of measure</td> <td colspan="2">m</td> </tr> <tr> <td>Tank depth</td> <td colspan="2">3.0 m</td> </tr> <tr> <td>Zero adjust</td> <td colspan="2">0.0 m</td> </tr> <tr> <td>Blanking zone</td> <td colspan="2">Off</td> </tr> <tr> <td colspan="3">ESC CAL DIAG ?</td> </tr> </table>	Menu/...ensor/Tank configuration		OK	Blanket definition	Interface level		Unit of measure	m		Tank depth	3.0 m		Zero adjust	0.0 m		Blanking zone	Off		ESC CAL DIAG ?			<p>更改测量值单位后，所有其他显示值自动更改。 缺省设置：m 选项：m、cm、ft、inch</p>
Menu/...ensor/Tank configuration		OK																				
Blanket definition	Interface level																					
Unit of measure	m																					
Tank depth	3.0 m																					
Zero adjust	0.0 m																					
Blanking zone	Off																					
ESC CAL DIAG ?																						
<table border="1"> <tr> <td colspan="2">Menu/...ensor/Tank configuration</td> <td>OK</td> </tr> <tr> <td>Blanket definition</td> <td colspan="2">Interface level</td> </tr> <tr> <td>Unit of measure</td> <td colspan="2">m</td> </tr> <tr> <td>Tank depth</td> <td colspan="2">3.0 m</td> </tr> <tr> <td>Zero adjust</td> <td colspan="2">0.0 m</td> </tr> <tr> <td>Blanking zone</td> <td colspan="2">Off</td> </tr> <tr> <td colspan="3">ESC CAL DIAG ?</td> </tr> </table>	Menu/...ensor/Tank configuration		OK	Blanket definition	Interface level		Unit of measure	m		Tank depth	3.0 m		Zero adjust	0.0 m		Blanking zone	Off		ESC CAL DIAG ?			<p>输入罐体深度（水面至池底或罐底的距离）。精确值请参考结构图或通过声波探测确定。 缺省设置：3.0 m 选项： 0...10 m 0...1000 cm 0...32.8 ft 0...393 inch  完成罐体深度调整后，重启传感器。</p>
Menu/...ensor/Tank configuration		OK																				
Blanket definition	Interface level																					
Unit of measure	m																					
Tank depth	3.0 m																					
Zero adjust	0.0 m																					
Blanking zone	Off																					
ESC CAL DIAG ?																						
<table border="1"> <tr> <td colspan="2">Menu/...ensor/Tank configuration</td> <td>OK</td> </tr> <tr> <td colspan="3">Searching signal</td> </tr> <tr> <td>Unit of measure</td> <td colspan="2">m</td> </tr> <tr> <td colspan="3">ESC CAL DIAG ?</td> </tr> </table>	Menu/...ensor/Tank configuration		OK	Searching signal			Unit of measure	m		ESC CAL DIAG ?			<p>传感器储存值变化。重启并经历数分钟后（3...5 min）后开始信号处理。 在此程序执行过程中，数值显示为沙漏，图形显示为“重启传感器”。</p>									
Menu/...ensor/Tank configuration		OK																				
Searching signal																						
Unit of measure	m																					
ESC CAL DIAG ?																						
<table border="1"> <tr> <td colspan="2">Menu/...ensor/Tank configuration</td> <td>OK</td> </tr> <tr> <td>Blanket definition</td> <td colspan="2">Interface level</td> </tr> <tr> <td>Unit of measure</td> <td colspan="2">m</td> </tr> <tr> <td>Tank depth</td> <td colspan="2">3.0 m</td> </tr> <tr> <td>Zero adjust</td> <td colspan="2">0.0 m</td> </tr> <tr> <td>Blanking zone</td> <td colspan="2">Off</td> </tr> <tr> <td colspan="3">ESC CAL DIAG ?</td> </tr> </table>	Menu/...ensor/Tank configuration		OK	Blanket definition	Interface level		Unit of measure	m		Tank depth	3.0 m		Zero adjust	0.0 m		Blanking zone	Off		ESC CAL DIAG ?			<p>输入零点校正（水面至传感器薄膜的距离）。 缺省设置：0.0 m 选项：0... 最大罐体深度</p>
Menu/...ensor/Tank configuration		OK																				
Blanket definition	Interface level																					
Unit of measure	m																					
Tank depth	3.0 m																					
Zero adjust	0.0 m																					
Blanking zone	Off																					
ESC CAL DIAG ?																						
<p> 在污水处理厂和水处理厂的标准应用场合中无需进行后续设置。按下“ESC”键显示，或数值或图形显示测量值。</p>																						

Menu/...ensor/Tank configuration		OK
Blanket definition	Interface level	
Unit of measure	m	
Tank depth	3.0 m	
Zero adjust	0.0 m	
Blanking zone	On	
Upper window limit	0.3 m	
Lower window limit	3.3 m	
ESC	CAL	DIAG ?

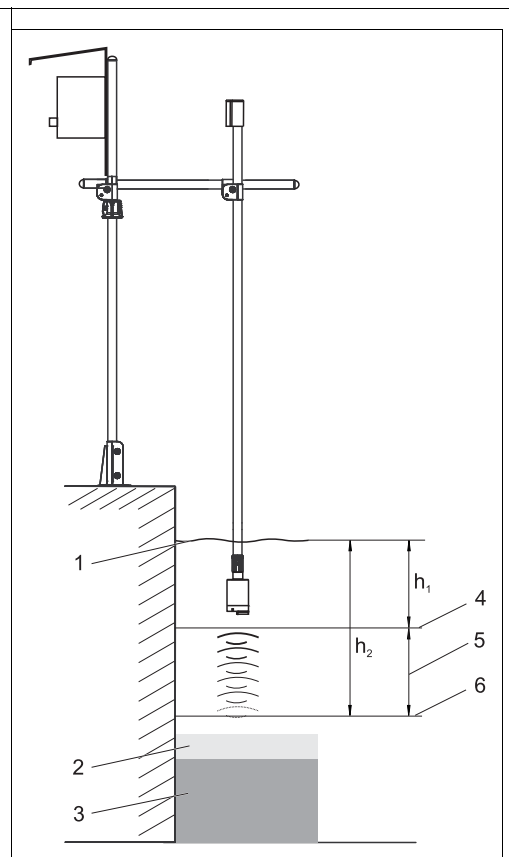
超出盲区 (高于上盲区和低于下盲区) 时, 持续回波信号被视为干扰信号。
 在上盲区和下盲区中输入至水面的距离。
 在图例中, 持续回波信号标识为超出 0.3...3.3 mm 范围。
 缺省设置: 关闭



a0019634

图 10: 罐底盲区

- 1 参考点 (例如: 水面)
- 2 固体 / 清液界面
- 3 沉淀污泥
- 4 上盲区
- 5 盲区
- 6 下盲区



a0019635


图 11: 罐体上方的盲区

- 1 参考点 (例如: 水面)
- 2 固体 / 清液界面
- 3 沉淀污泥
- 4 上盲区
- 5 盲区
- 6 下盲区

i 下盲区位于罐底上方时, 低于此处的所有信号均被抑制, 无干扰回波显示。

i 在初始例行设置中计算干扰回波, 用于接收信号。

菜单路径 : Menu/ 设置 / 输入 /UIS/ 传感器信号

<pre> Menu/...trasonic interface sensor OK Channel On Sensor operation Current sensor Manual hold Off ▶ Tank configuration ▶ Sensor signal ▶ Extended setup ▶ Channel assignment view ESC CAL DIAG ? </pre>	<p>传感器信号菜单中的参数为工厂预设置值。发生测量故障时，可以调节参数。</p>
<pre> Menu/...ace sensor/Sensor signal OK Acoustic control Automatic Current gain 30 Gain control set point 10 Refresh rate 6 s Damping 130 ESC CAL DIAG ? </pre>	<p>声学控制</p> <ul style="list-style-type: none"> ▪ 自动 自动放大控制 ▪ 手动 手动放大控制 <p>缺省设置：自动</p> <p> 手动声学控制用于诊断。</p>
<pre> Menu/...ace sensor/Sensor signal OK Acoustic control Automatic Current gain 30 Gain control set point 10 Refresh rate 6 s Damping 130 ESC CAL DIAG ? </pre>	<p>在自动模式下不能修改当前增益参数。在标准应用中，当前增益为 20..60。每次“重启传感器”后，均会自动调节初始值，直至测量值稳定。在手动模式下可以修改当前增益参数 (0..100)。</p>
<pre> Menu/...ace sensor/Sensor signal OK Acoustic control Automatic Current gain 30 Gain control set point 10 Refresh rate 6 s Damping 130 ESC CAL DIAG ? </pre>	<p>增益控制设定点 (仅适用于自动模式) 确定相对信号强度。数值输入范围为 5..50。增大此参数，将触发自动增益，寻找更高强度的放大信号。减小此参数，将触发自动增益，寻找更低强度的放大信号。缺省设置：10 典型值：10..20</p>

<table border="1"> <thead> <tr> <th colspan="2">Menu/...ace sensor/Sensor signal</th> <th>OK</th> </tr> </thead> <tbody> <tr> <td>Acoustic control</td> <td>Automatic</td> <td></td> </tr> <tr> <td>Current gain</td> <td>30</td> <td></td> </tr> <tr> <td>Gain control set point</td> <td>10</td> <td></td> </tr> <tr> <td>Refresh rate</td> <td>6 s</td> <td></td> </tr> <tr> <td>Damping</td> <td>130</td> <td></td> </tr> <tr> <td colspan="3">ESC CAL DIAG ?</td> </tr> </tbody> </table>	Menu/...ace sensor/Sensor signal		OK	Acoustic control	Automatic		Current gain	30		Gain control set point	10		Refresh rate	6 s		Damping	130		ESC CAL DIAG ?			<p>刷新速度确定当前测量的显示更新时间。 缺省设置：6 s 选项：2、4、6、8 s</p> <p>每 12 s 刷新显示数值，每 30 s 刷新显示图形。</p>
Menu/...ace sensor/Sensor signal		OK																				
Acoustic control	Automatic																					
Current gain	30																					
Gain control set point	10																					
Refresh rate	6 s																					
Damping	130																					
ESC CAL DIAG ?																						
<table border="1"> <thead> <tr> <th colspan="2">Menu/...ace sensor/Sensor signal</th> <th>OK</th> </tr> </thead> <tbody> <tr> <td>Acoustic control</td> <td>Automatic</td> <td></td> </tr> <tr> <td>Current gain</td> <td>30</td> <td></td> </tr> <tr> <td>Gain control set point</td> <td>10</td> <td></td> </tr> <tr> <td>Refresh rate</td> <td>6 s</td> <td></td> </tr> <tr> <td>Damping</td> <td>130</td> <td></td> </tr> <tr> <td colspan="3">ESC CAL DIAG ?</td> </tr> </tbody> </table>	Menu/...ace sensor/Sensor signal		OK	Acoustic control	Automatic		Current gain	30		Gain control set point	10		Refresh rate	6 s		Damping	130		ESC CAL DIAG ?			<p>阻尼时间</p> <p>此参数确定平均化至当前测量值的更新次数。用于消除沉淀或扰动物质引起的随机波动对测量的影响。此外，还可以防止刮泥耙和池面撇渣板动作导致的测量值突然变化。</p> <p>在污水处理厂的标准应用中，建议使用较大的数值（例如：130）。</p> <p>在水处理厂滤液反冲洗快速变化的标准应用中，建议使用较小的数值（例如：50）。</p> <p>缺省设置：130 选择：5...255。</p>
Menu/...ace sensor/Sensor signal		OK																				
Acoustic control	Automatic																					
Current gain	30																					
Gain control set point	10																					
Refresh rate	6 s																					
Damping	130																					
ESC CAL DIAG ?																						

菜单路径 : Menu/ 设置 / 输入 /UIS/ 扩展设置

<pre> Menu/...e sensor/Extended setup OK ▶ Sensor signal ▶ Tracking ▶ Diagnostics settings ▷ Restart sensor signal Sensor change Off ▷ Factory default measurement processing ▷ Factory default sensor ESC CAL DIAG ? </pre>	<p>在特殊应用中可以调节传感器信号参数，满足测量点要求。 显示值不理想时，提供更多调节和滤波选项。</p>
<pre> Menu/...nded setup/Sensor signal OK Speed of sound 1482 m/s ▶ Sedimentation area ▶ Bottom definition ESC CAL DIAG ? </pre>	<p>i 更改声速参数前，请咨询 Endress+Hauser 服务工程师。 传感器基于声速计算正确测量值。 仅在下列条件下才需要更改声速： <ul style="list-style-type: none"> ■ 带压条件下 ■ 非水介质时 </p>
<pre> Menu/...nded setup/Sensor signal OK Speed of sound 1482 m/s ▶ Sedimentation area ▶ Bottom definition ESC CAL DIAG ? </pre>	<p>可以更改沉淀区参数 (自动增益控制)。 显示值不理想时，提供更多调节和滤波选项。</p>
<pre> Menu/...ignal/Sedimentation area OK Gain band 20 Gain increment 0.1 ESC CAL DIAG ? </pre>	<p>增益带宽确定到达初始增益水平时当前增益 (自动模式：打开) 的最大值。 沉淀积效果不佳时初始增益会增大 (例如：从 40 上升至 60)。 缺省设置：20 选项：5...30。 实例：初始增益水平 = 50，增益带宽 = 20，选项 = 30...70。</p>

<pre> Menu/...ignal/Sedimentation area OK Gain band 20 Gain increment 0.1 </pre> <p>ESC CAL DIAG ?</p>	<p>增益增量确定增益变化速度。 小数值表示自动增益控制缓慢调节。 缺省设置：0.1 选项：0.1...5。</p>
<pre> Menu/...nded setup/Sensor signal OK Speed of sound 1482 m/s ► Sedimentation area ► Bottom definition </pre> <p>ESC CAL DIAG ?</p>	<p>可以更改池底设置参数。 显示值不理想时，提供更多调节和滤波选项。</p>
<pre> Menu/...r signal/Bottom definition OK Range above bottom 0.1 m Bottom signal set point 60 </pre> <p>ESC CAL DIAG ?</p>	<p>池底上的量程定义池底附近区域，该区域允许对池壁反射信号进行特殊处理。此信号用于测量值计算。 缺省设置：0.1 m 选项：0.0...1.0 m。</p>
<pre> Menu/...r signal/Bottom definition OK Range above bottom 0.1 m Bottom signal set point 60 </pre> <p>ESC CAL DIAG ?</p>	<p>池底信号设定点限制对池底初沉污泥反射的增益放大倍数。 防止低密度材料测量时或空池底测量时过度放大信号。 较高数值表示更高的增益限制。 缺省设置：60 选项：0...100。</p>

<pre> Menu/...e sensor/Extended setup OK ▶ Sensor signal ▶ Tracking ▶ Diagnostics settings ▷ Restart sensor signal Sensor change Off ▷ Factory default measurement processing ▷ Factory default sensor ESC CAL DIAG ? </pre>	<p>在跟踪菜单中可以更改界面参数 (自动增益控制)。 显示值不理想时, 提供更多调节和滤波选项。</p>
<pre> Menu/...Extended setup/Tracking OK Interface Top layer Interface window On Above interface 0.6 m Below interface 0.6 m Gate response rate 1 Threshold 0 ESC CAL DIAG ? </pre>	<ul style="list-style-type: none"> ▪ 上层 测量近水面的低密度界面。 ▪ 下层 测量近池底的高密度界面。 <p>含多层界面时可以优化测量点。 缺省设置：上层</p>
<pre> Menu/...Extended setup/Tracking OK Interface Top layer Interface window On Above interface 0.6 m Below interface 0.6 m Gate response rate 1 Threshold 20 ESC CAL DIAG ? </pre>	<p>可以在界面附近定义窗口, 在此输入界面的上、下高度。优先考虑窗口内的信号。 窗口外的信号必须连续, 才会被视为有效信号。 缺省设置：打开 选项：打开 / 关闭, 0.0...10.0 m。</p>
<pre> Menu/...Extended setup/Tracking OK Interface Top layer Interface window On Above interface 0.6 m Below interface 0.6 m Gate response rate 1 Threshold 20 ESC CAL DIAG ? </pre>	<p>响应速度确定窗口变化的响应时间。 增大响应速度使得响应更快。 缺省设置：1 选项：1...50</p>

<pre> Menu/...Extended setup/Tracking OK Interface Top layer Interface window On Above interface 0.6 m Below interface 0.6 m Gate response rate 1 Threshold 20 ESC CAL DIAG ? </pre>	<p>阈值是信号滤波参数。 增大参数，允许计算强信号。 较小参数值允许计算较弱信号。 缺省设置：20 选项：0...100。</p>
<pre> Menu/...e sensor/Extended setup OK ▶ Sensor signal ▶ Tracking ▶ Diagnostics settings ▷ Restart sensor signal Sensor change Off ▷ Factory default measurement processing ▷ Factory default sensor ESC CAL DIAG ? </pre>	<p>诊断设置用于调节诊断性能。</p>
<pre> Menu/...tup/Diagnostics settings OK Alarm delay echo loss 60 min ▶ Diag. behavior ESC CAL DIAG ? </pre>	<p>回波丢失报警延迟时间确定响应回波信号丢失前历经的时间。 0 表示关闭此功能。 缺省设置：60 min 选项：0...255 min</p> <p>回波丢失图形显示无延迟。</p>
<pre> Menu/...e sensor/Extended setup OK ▶ Sensor signal ▶ Tracking ▶ Diagnostics settings ▷ Restart sensor signal Sensor change Off ▷ Factory default measurement processing ▷ Factory default sensor ESC CAL DIAG ? </pre>	<p>重启传感器信号，执行新的传感器初始化。传感器在自动模式下工作，检测界面。 获取首个测量值需要花费 3...5 min。</p>

<pre> Menu/...e sensor/Extended setup OK ▶ Sensor signal ▶ Tracking ▶ Diagnostics settings ▷ Restart sensor signal Sensor change Off ▷ Factory default measurement processing ▷ Factory default sensor ESC CAL DIAG ? </pre>	<p>传感器更换设置为“打开”时，电流输出的测量值设置为保持。可以避免现场更换传感器时向过程控制系统发出故障报告。</p>
<pre> Menu/...e sensor/Extended setup OK ▶ Sensor signal ▶ Tracking ▶ Diagnostics settings ▷ Restart sensor signal Sensor change Off ▷ Factory default measurement processing ▷ Factory default sensor ESC CAL DIAG ? </pre>	<ul style="list-style-type: none"> ▪ 变送器工厂缺省设置 复位至变送器的工厂缺省设置。 ▪ 传感器工厂缺省设置 复位至传感器的工厂缺省设置。


7 诊断和故障排除

进行故障排除时，必须考虑整个测量点：

- 变送器
- 电气连接和电缆
- 安装支架
- 传感器

下表中列举的可能故障原因均主要针对传感器。

问题	检查	补救措施
无显示，无传感器响应	变送器已接通电源？ 传感器已正确连接？ 传感器膜片上出现粘附？	连接电源电压 正确连接传感器 清洗传感器
显示值过高或过低	传感器膜片上出现粘附？ 检查池子设置。	清洗 调节
显示值剧烈波动	检查安装位置。 传感器膜片上出现粘附？ 检查池子设置。	选择其他安装位置 清洗 调节

 请参考变送器《操作手册》中的故障排除指南。如需要，检查变送器。

8 维护

必须定期维护。

建议在工作日记或日志中预先设置维护时间。

维护间隔时间主要取决于系统、安装条件和测量介质。

8.1 清洗传感器


不带刮刷的传感器

传感器污染会影响测量结果，甚至导致功能故障。

必须定期清洗传感器，保证可靠测量结果。清洗过程的频率和强度取决于介质。

清洗传感器：

- 按照维护计划
- 每次标定前
- 传感器返厂修理前

 清洗后，必须用水彻底冲洗传感器。

带刮刷的传感器

通过软件选择间隔时间。清洗间隔时间取决于介质。建议每年更换刮刷。

9 维修

9.1 备件

以下备件套件适用于带刮刷的传感器：

说明和套件内容	订货号
刮刷 <ul style="list-style-type: none"> ▪ 橡皮条 ▪ 塑料外壳 	71156817
电机 <ul style="list-style-type: none"> ▪ 齿轮减速电机 ▪ 电机电缆 	71156830
耦合器套件 <ul style="list-style-type: none"> ▪ 锁定螺丝 ▪ 非金属耦合器 	71156832
轴杆套件 <ul style="list-style-type: none"> ▪ 套管 ▪ O型圈 ▪ 轴 ▪ 垫圈 	71156833

9.2 返厂

仪表需修理或进行工厂标定、订购信号错误，或发货错误时，必须返厂。

Endress+Hauser 是 ISO 认证企业，根据法规要求，需要按照特定程序进行接液产品的返厂操作。

为了快捷、安全和专业地返回设备，请登录以下网址查阅返回操作步骤和条款：

www.services.endress.com/return-material

9.3 废弃

产品含电子部件。因此必须作为电子废物进行废弃处理。

请遵守当地法规要求。

10 附件

10.1 安装支架

污水安装支架 Flexdip CYA112

- 模块化安装支架系统，用于在敞口池、明渠和罐体中安装传感器
- 材料：不锈钢或 PVC
- 订购信息请参考产品选型表
(--> Configurator 在线选型：www.products.endress.com/cya112)
- 《技术资料》TI00432C

PVC 保护头，适用于灵活安装 CUS71D

- PVC 保护头用于保护超声波传感器，防止被表面撇渣板损坏
- 订货号：71178584

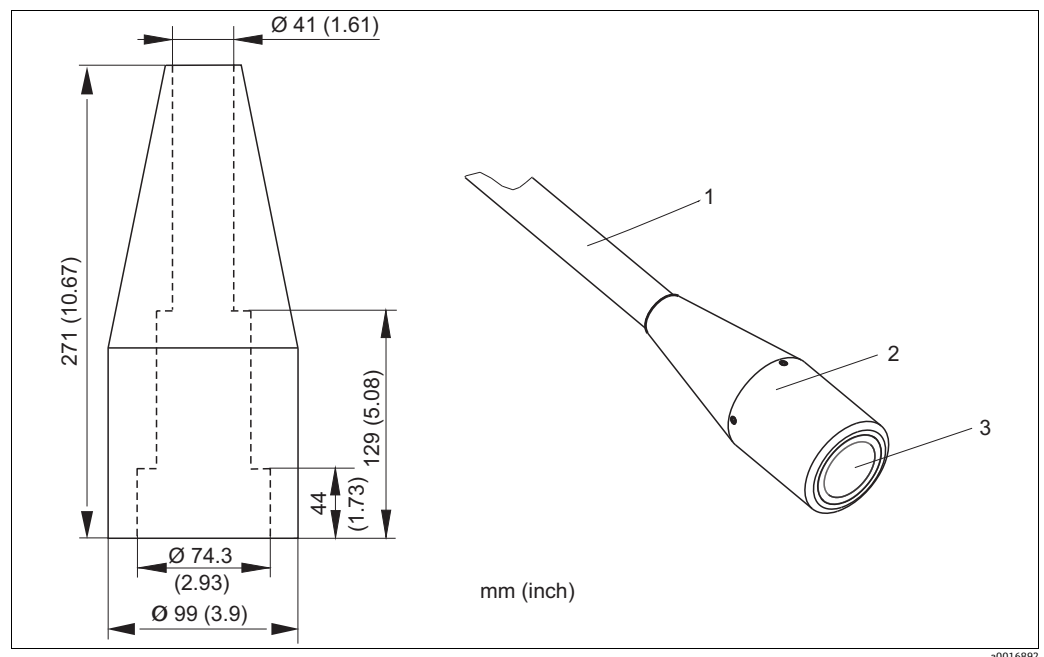


图 12: CUS71D 的 PVC 保护头

- 1 CYA112 安装支架
- 2 PVC 保护头
- 3 超声波污泥界面传感器 CUS71D

10.2 安装支座

安装支座系统 Flexdip CYH112，适用于水

- 模块化支座系统，适用于在敞口池、明渠和罐体中安装传感器和安装支架
- 安装支座 CYH112 works for nearly any type of fixing - fixing on the floor, wall or directly on a rail.
- 材料：不锈钢
- 订购信息请参考产品选型表
(--> Configurator 在线选型：www.products.endress.com/cyh112)
- 《技术资料》TI00430C

10.3 变送器

Liquiline CM442/CM444/CM448

- 多通道变送器，用于连接 Memosens 数字式传感器
- 电源：100...230 V AC、24 V AC/DC
- 通用可升级
- SD 卡槽
- 报警继电器
- IP 66、IP67、NEMA 4X
- 订购信息请参考产品选型表 (--> 产品主页中的 Configurator 在线选型)

10.4 延长电缆

CYK11 Memosens 数据电缆

- 延长电缆，适用于 Memosens 数字式传感器
- 订购信息请参考产品选型表
(--> Configurator 在线选型：www.products.endress.com/cyk11)

电缆 / 电缆接线盒

- 材料：铝，Material: aluminum, painted
- 延长电缆：Memosens 传感器，Liquiline
- 订货号：71145499

11 技术参数

11.1 输入

测量变量	传感器 (标准型)	污泥界面
	传感器 (带刮刷)	污泥界面
测量范围	传感器 (标准型)	0.3...10.0 m (1.0...32 ft)
	传感器 (带刮刷)	0.3...10.0 m (1.0...32 ft)

11.2 性能参数

测量误差	污泥界面	35 mm, 3.0 m 时
波长	污泥界面	3 mm, 3.0 m 时
测量间隔时间	传感器内部	可调节
	传感器至变送器	12 s
标定	传感器出厂时已经完成工厂标定。 “声速”可调节, 预设置为“水”应用。	

11.3 环境条件

储存温度	-20...50 °C (-4...122 °F)
防护等级	IP 68 (测试条件: 1 m (3.3 ft), 水柱, 60 天, 1 mol/l KCl)

11.4 过程条件

过程温度范围	1...50 °C (34...122 °F)	
过程压力	传感器 (标准型)	0.0...6 bar (0...87 psi)
	传感器 (带刮刷)	0.0...0.3 bar (0...4.35 psi)

11.5 机械结构

外形尺寸	参考“安装条件”	
重量	传感器 (标准型)	1.02 kg (2.25 lb)
	传感器 (带刮刷)	1.25 kg (2.75 lb)
材料	传感器	ABS 和工程塑料
	刮刷	橡胶
过程连接	G1 和 NPT ¾"	

索引

A

安装	7
安装条件	11
安装支架	33
安装指南	8
安装支座	33

B

备件	32
变送器	34
变送器连接	13

C

参数设置	16
操作安全	4
测量系统	8
测量原理	15
产品安全	5

D

到货验收	6
电气技术人员	13
电气连接	13
调试	17

F

返厂	32
废弃	32
附件	33

G

工厂设置	16
供货清单	6
功能	15
工作场所安全	4
固件升级	17
故障排除	30

J

基本安全指南	4
基本设置	17
技术参数	35
检查	
安装	12

L

连接	
变送器	13
连接后检查	14

M

铭牌	6
----------	---

Q

清洗	31
----------	----

R

软件	17
----------	----

S

设置	17
----------	----

W

外形尺寸	7
维护	31
维修	32

Y

压缩空气清洗	16
延长电缆	34
一致性声明	6
用途	4

Z

诊断	30
指定用途	4
传感器	
监控	15
传感器设计	15

CUS71D parameter list

Customer: _____ Date : _____

Location : _____ Technician: _____

	Cm44x- _____	CUS71D- _____
Serial No		
Order code ext.		
Software version		

Menu/Setup/Inputs/UIS

Wiper function	Wiper timing

Menu/Setup/Inputs/UIS/Tank Configuration

Blanket definition	Unit of measure	Tank depth	Zero adjust	Blanking zone	Upper window limit	Lower window limit

Menu/Setup/Inputs/UIS/Sensor signal

Acoustic control	Current gain	Gain control set point	Refresh rate	Damping

Menu/Setup/Inputs/UIS/Extended setup/Sensor signal

Sedimentation area

Sound speed
1482 m/s

Gain band	Gain increment

Bottom definition

Range above bottom	Bottom signal set point

Menu/Setup/Inputs/UIS/Extended setup/Tracking

Interface	Interface window	Above interface	Below interface	Gate response rate	Treshold

Menu/Setup/Inputs/UIS/Extended setup/Diagnostics settings

Alarm delay echo loss

Remarks:

www.addresses.endress.com
