

技术资料

CYR52

超声波清洗系统



应用

超声波清洗系统用于清洗安装在管道内液体中的浊度传感器。

优势

- 传感器始终保持清洁
- 传感器清洗操作无需中断工艺过程
- 传感器清洗不会导致介质受污染

功能与系统设计

测量原理

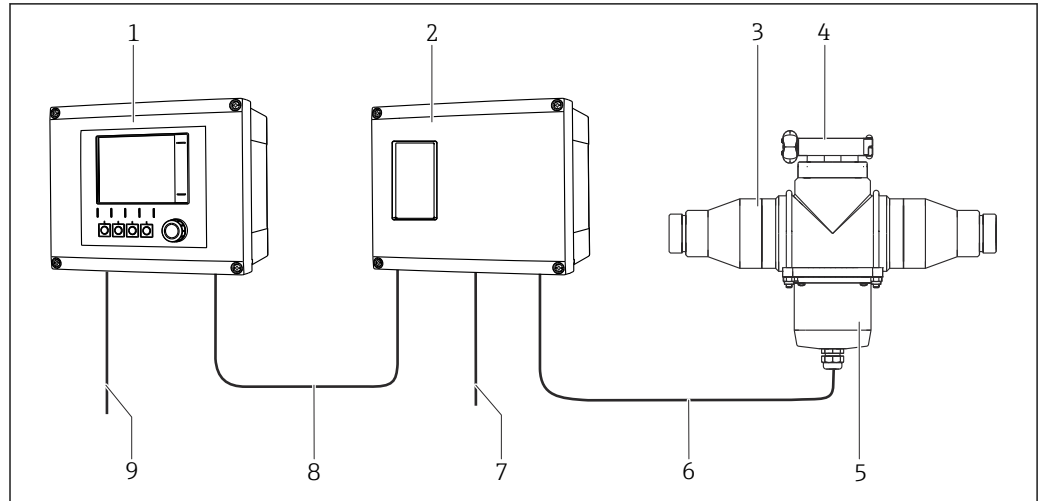
超声波清洗系统在液体介质中生成气穴，实现清洗操作。在流动介质的作用下，传感器上粘附的污染物松脱并被去除。

超声波换能器直接安装在安装支架或管道上，面对面对准浊度传感器。

测量系统

整套测量系统包括：

- 超声波发生器
- 超声传感器
- 安装支架或管道，装有浊度传感器
- Liquiline CM44x 变送器

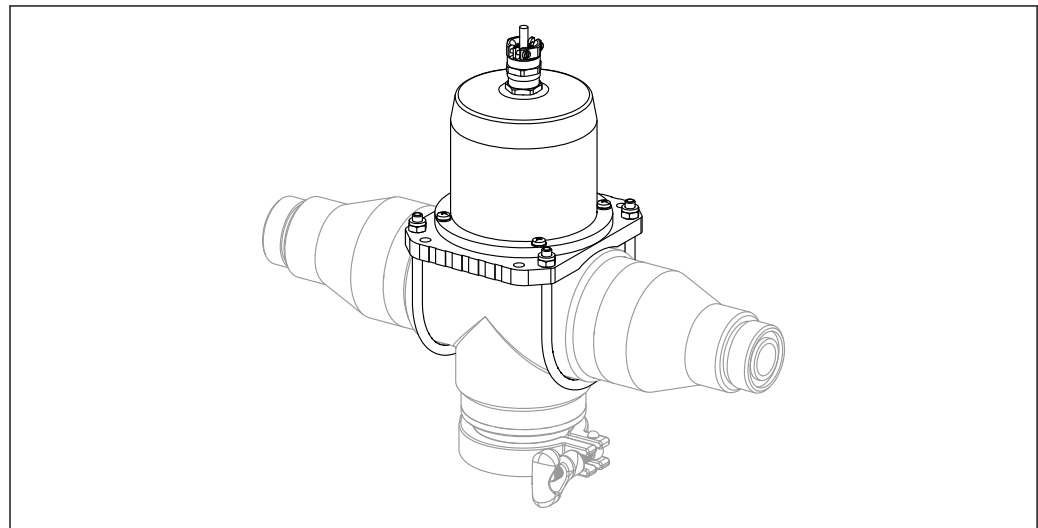


A0038460

图 1 超声波清洗系统示意图，安装在 Flowfit CUA252 安装支架中

- 1 Liquiline CM44x 变送器
- 2 超声波发生器
- 3 Flowfit CUA252 流通式安装支架
- 4 浊度传感器卡箍连接
- 5 超声传感器
- 6 超声传感器供电电缆
- 7 超声波发生器电源线
- 8 控制电缆
- 9 变送器电源线

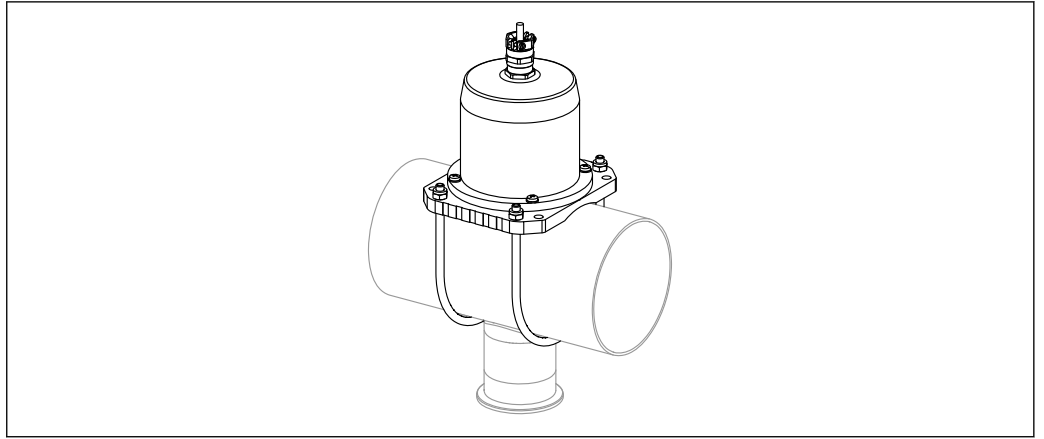
超声波换能器安装在 Flowfit CUA252 流通式安装支架上



A0039566

图 2 超声传感器，安装在 Flowfit CUA252 安装支架中

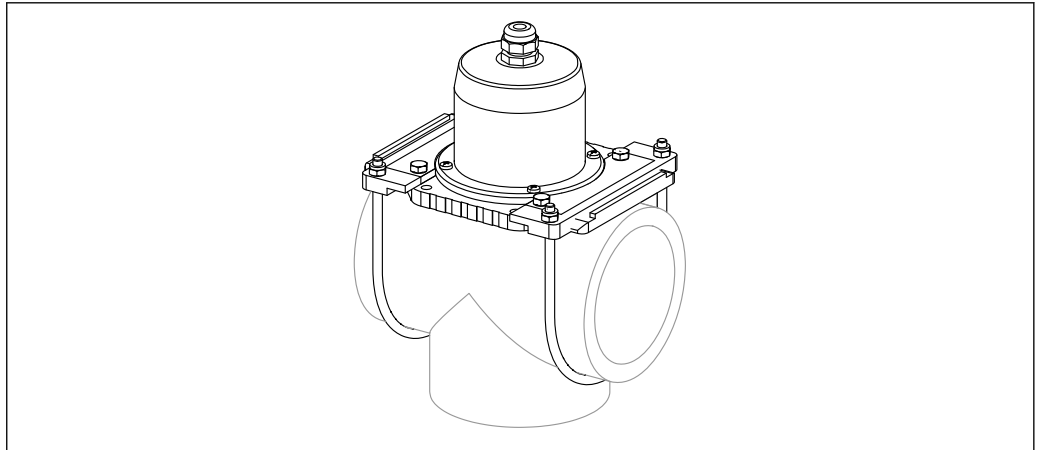
超声波换能器安装在 Flowfit CUA262 流通式安装支架上



A0039567

图 3 超声传感器，安装在 Flowfit CUA262 安装支架中

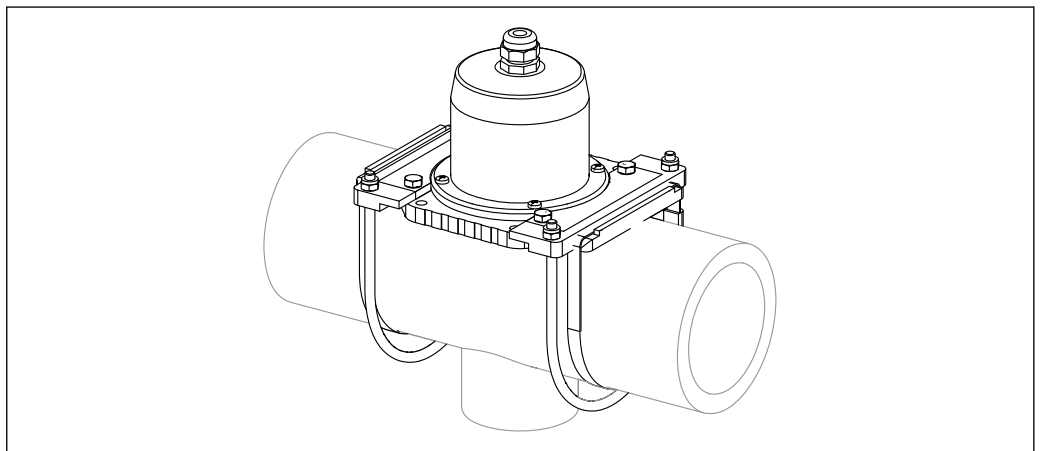
超声波换能器安装在 CUS31 安装支架上



A0039571

图 4 超声传感器，安装在 CUS31 安装支架中

超声波换能器安装在管道上



A0039569

图 5 超声传感器，安装在管道上

输出

工作频率 超声波清洗系统工作频率: 约 40 kHz

电源

供电电压 取决于订购的设备型号:
▪ 230 VAC \pm 10 %, 50/60 Hz
▪ 115 VAC \pm 10 %, 50/60 Hz

功率消耗 最大 50 VA

电气连接

警告**仪表带电**

接线错误可能导致人员伤亡!

- ▶ 仅允许认证电工执行电气连接操作。
- ▶ 电工必须事先阅读《操作手册》，理解并遵守其中的各项规定。
- ▶ 进行任何接线操作之前，必须确保所有电缆均不带电。

连接设备**注意****设备上无电源开关**

- ▶ 必须在设备安装位置附近安装断路保护器。
- ▶ 断路保护器必须是开关或电源开关，并被标识为设备专用的断路保护器。

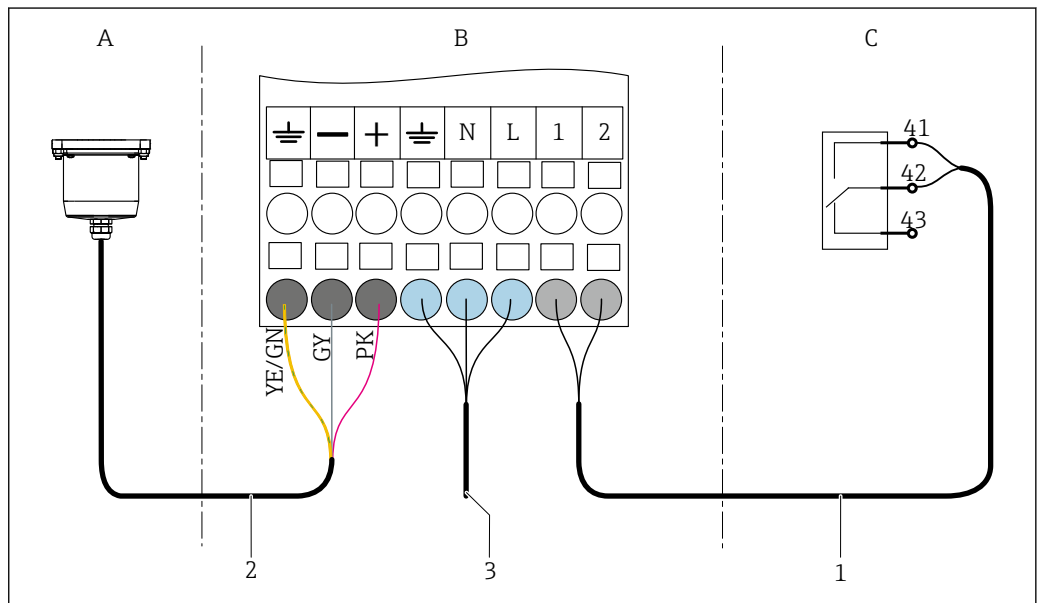


图 6 接线图

- A 超声传感器
- B 超声波发生器端子接线排
- C 变压器继电器
- 1 控制电缆
- 2 供电线
- 3 电源连接

连接后检查**警告****连接错误**

存在人员和测量点安全风险! 由于未遵守本手册说明而导致的设备故障，制造商不承担任何责任。

- ▶ 只有以下全部问题的答案均为是，才允许使用设备。

设备状态和规格参数

- ▶ 设备和电缆的外观是否完好无损？
- ▶ 电源电压是否与铭牌参数一致？

电气连接

- ▶ 安装后的电缆完全不受外力的影响？
- ▶ 连接电缆没有形成盘圈或打结？
- ▶ 是否按照接线图正确连接电缆？
- ▶ 是否按照接线图连接所有螺纹接线端子？

环境条件

环境温度范围	-10 ... 60 °C (+14 ... 140 °F), 无冷凝	
储存温度范围	-20 ... 60 °C (-4 ... 140 °F)	
湿度	10 ... 95 %, 无冷凝	
防护等级	超声传感器:	IP 68
	超声波发生器:	IP 66/67
电磁兼容性 (EMC)	干扰发射和抗干扰能力符合 EN 61326-1:2006 和 EN 61326-2-3:2006 标准	

机械结构

超声波换能器的外形尺寸

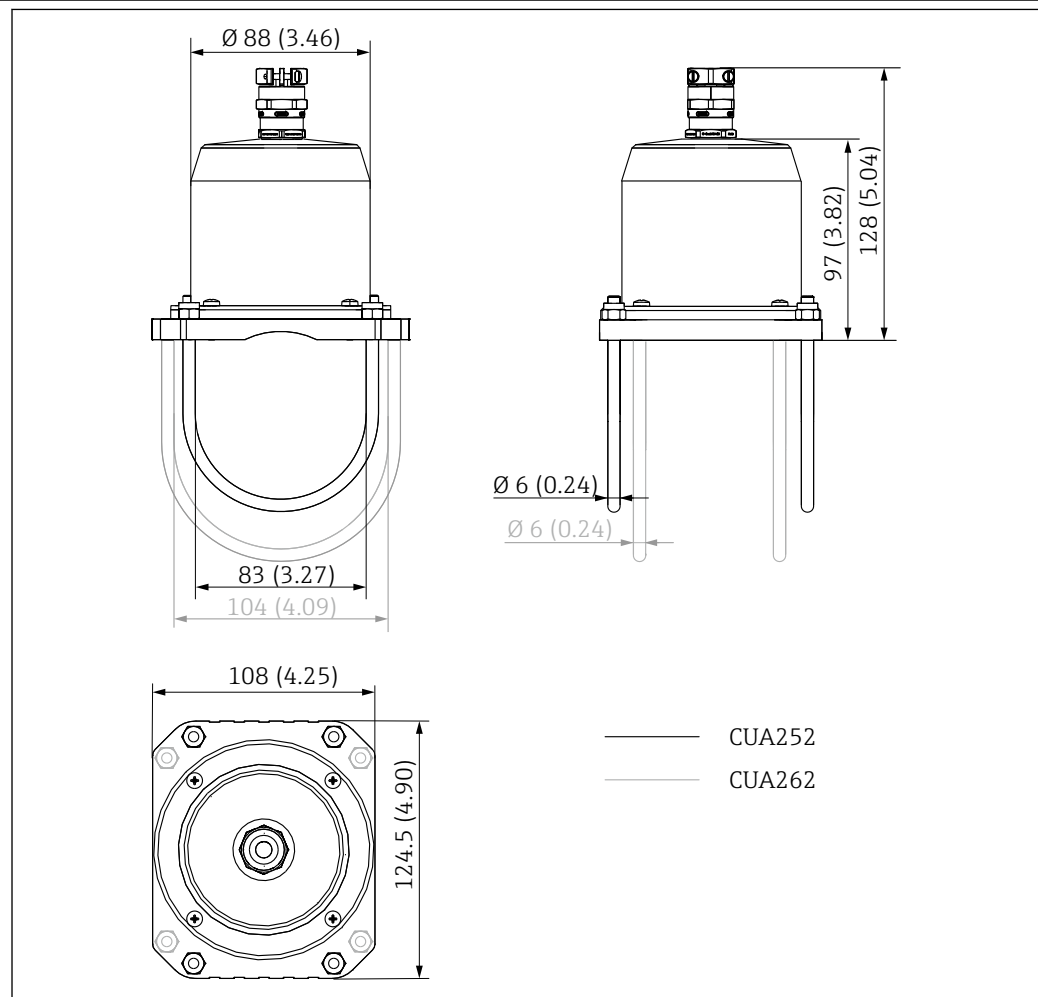
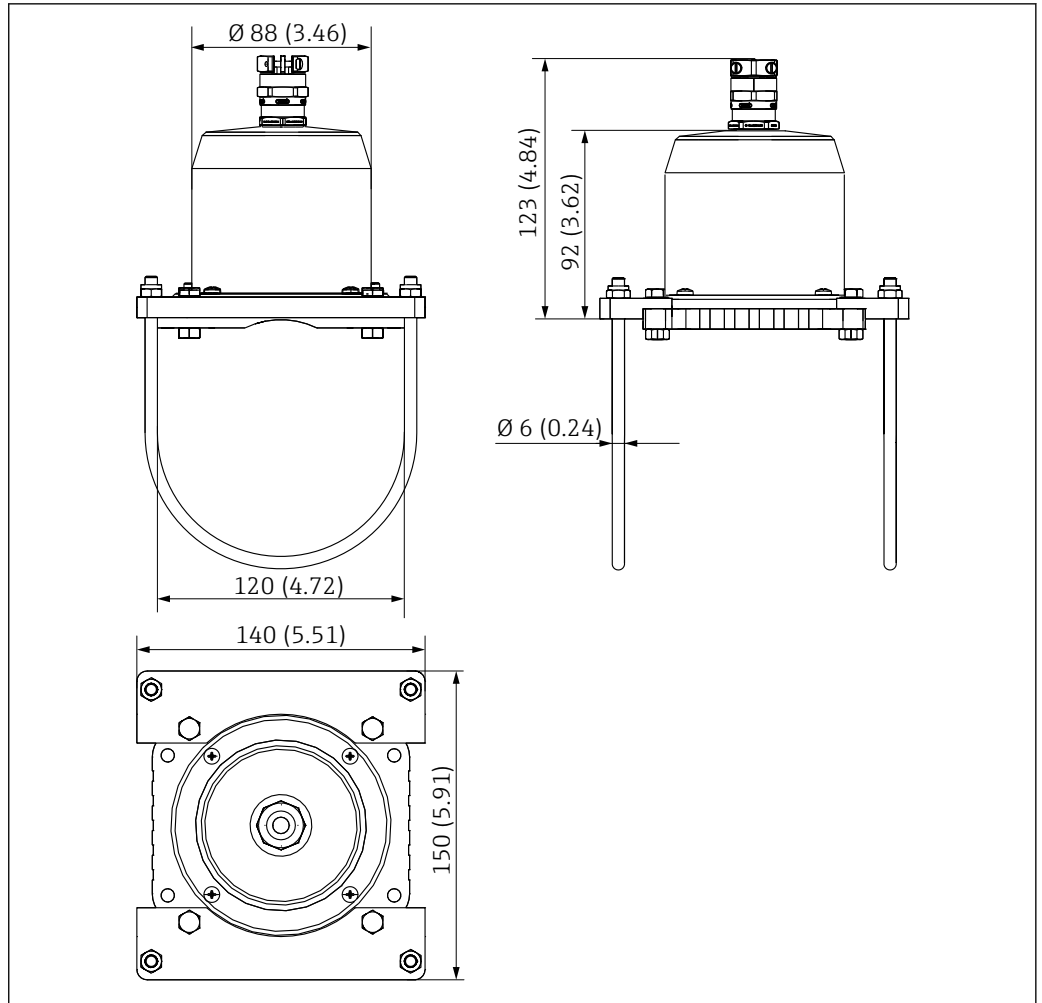


图 7 CUA252 和 CUA262 的外形尺寸, 单位: mm (in)

- ▶ 超声传感器供电电缆缆塞上方留出约 100 mm (3.9 in) 的间距。



A0022753

8 CUS31 安装支架的外形尺寸, 单位: mm (in)

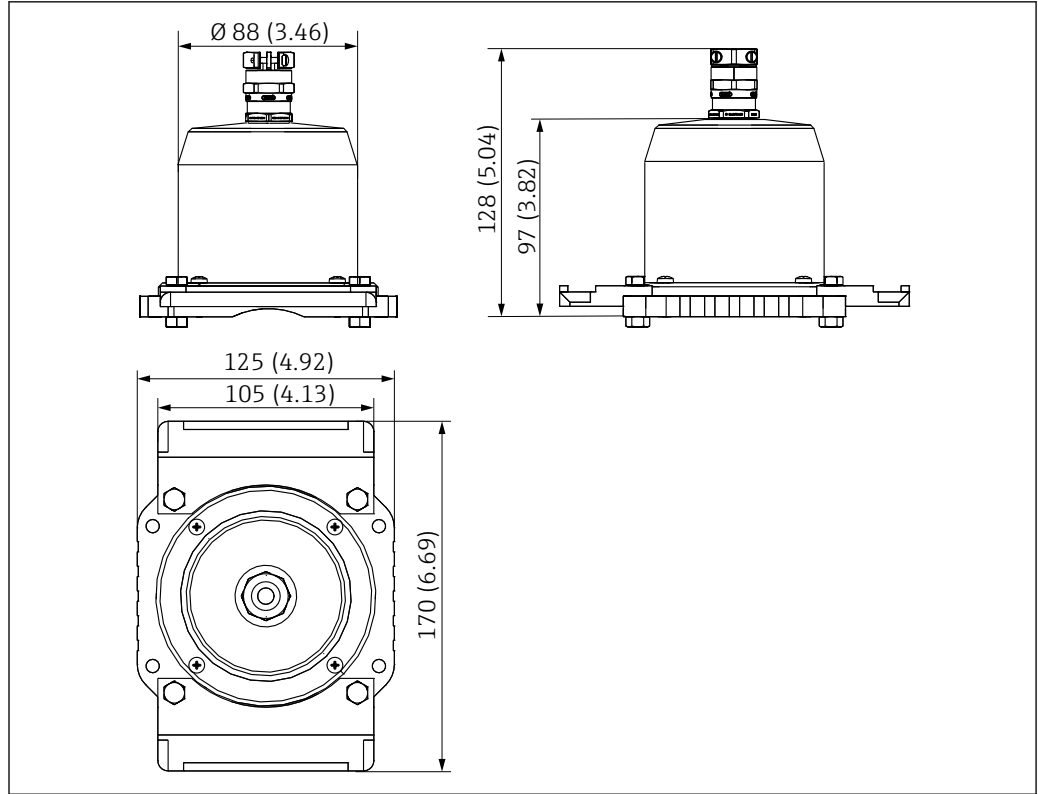


图 9 管装尺寸, 单位: mm (in)

超声波发生器的外形尺寸

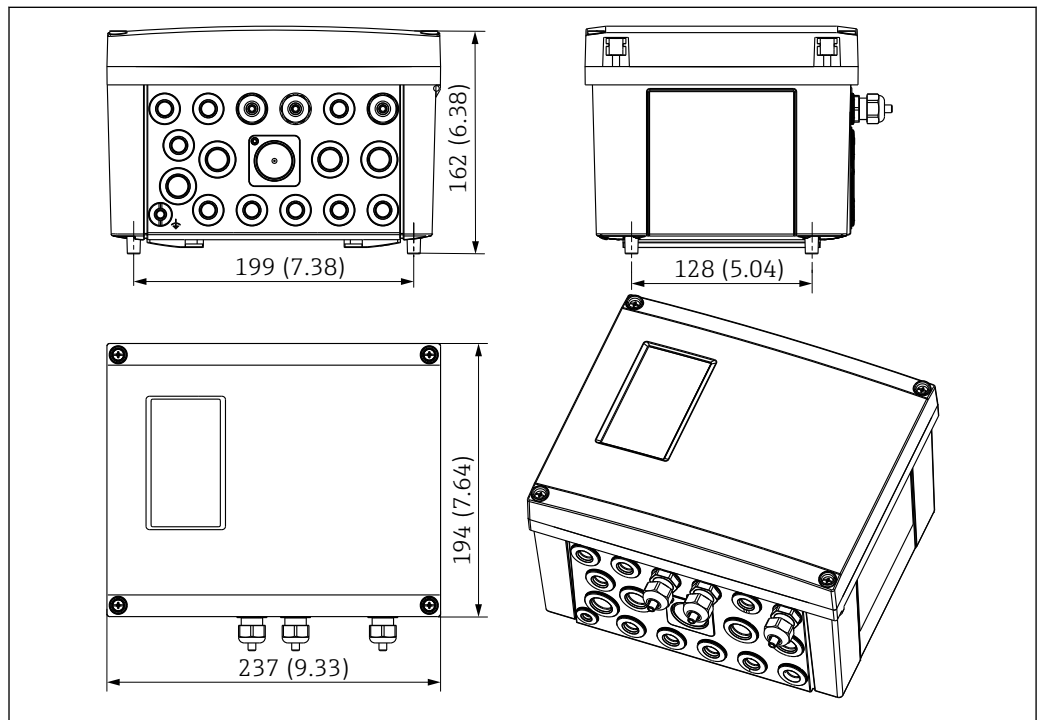
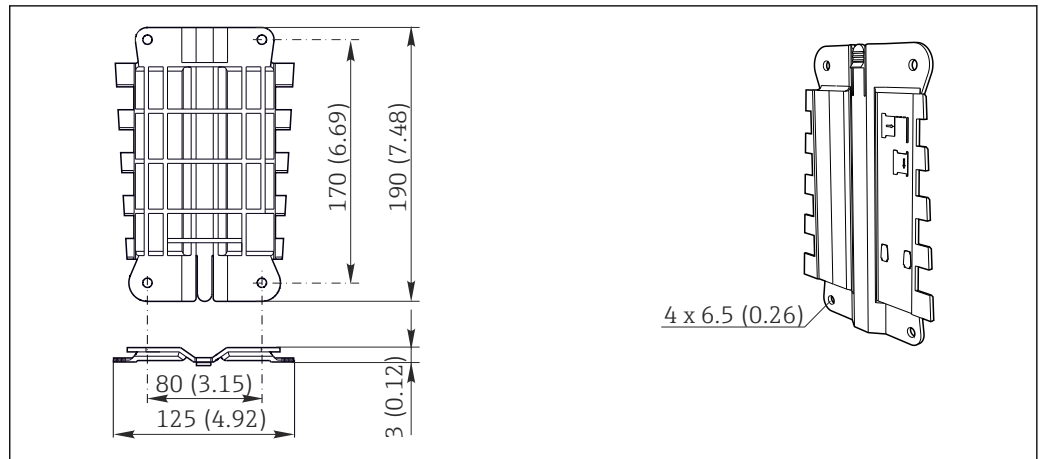


图 10 单位: mm (in)

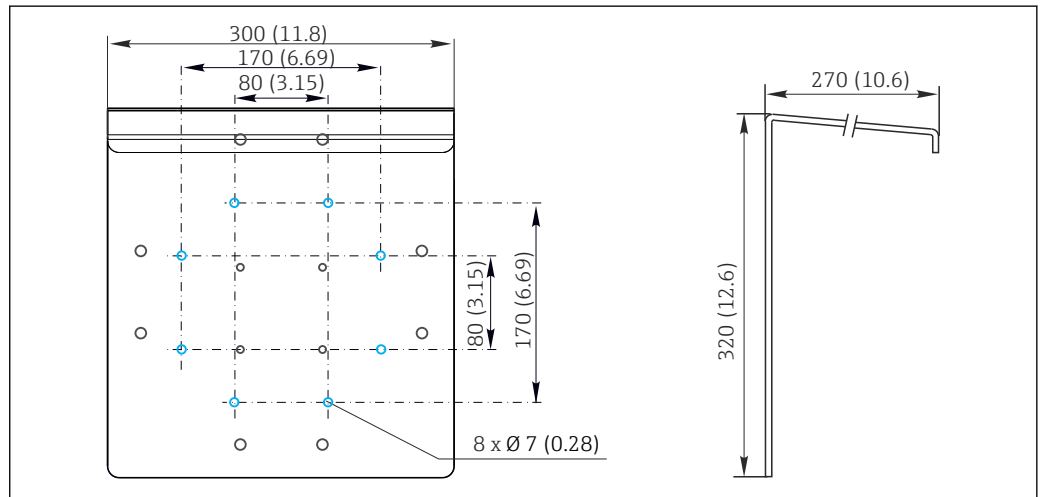
安装背板



A0012426

图 11 安装板。单位：mm (in)

防护罩



A0038622

图 12 超声波发生器防护罩，单位：mm (in)

重量

超声传感器: 0.72 kg (1.59 lb), 带 3 m (9.8 ft) 电缆
 超声波发生器: 2.2 kg (4.85 lb)

材质

超声传感器	
盖板:	PE
底板:	铝
电缆:	TPE-U 混合材料; 3xLi9Y 0.75; 护套: Ø 6.6 mm (0.26 in) 电缆能够随意移动时的最小弯曲半径: 66 mm (2.6 in) 66 mm (2.6 inch) 电缆不能随意移动时的最小弯曲半径: 33 mm (1.3 in)

超声波发生器	
外壳:	PC-FR
外壳密封圈:	EPDM
缆塞:	聚酰胺

证书和认证

登陆公司官网 (www.endress.com)，打开 Configurator 产品选型软件，查询最新证书和认证信息：

1. 点击“产品筛选”按钮，或在搜索栏中直接输入基本型号，选择所需产品。
2. 打开产品主页。
3. 选择配置。

订购信息

供货清单


供货清单包括：

- 1 x 超声波发生器
- 1 x 超声传感器
- 1 x 清洁布
- 1 x 密封剂
- 安装材料取决于订购的设备型号
- 《操作手册》，1 本

产品主页

www.endress.com/cyr52

Configurator 产品选型软件

1. 进入产品主页，点击配置按钮。
 2. 选择 **Extended 选型**。
 - ↳ Configurator 产品选型软件新窗口打开。
 3. 在各订购选项中选择所需选型代号，根据实际需求配置设备。
 - ↳ 生成有效完整的设备订货号。
 4. 点击 **Apply**，将配置完成的产品添加至购物车中。
-  不少产品支持用户下载选定产品型号的 CAD 或 2D 图纸。
5. 进入购物车，打开产品的 **Show details** 选项卡。
 - ↳ 显示 CAD 图纸链接。如果点击此链接，将显示 3D 格式图纸以及下载其他格式图纸的选项。

附件

以下为本文档发布时可提供的重要附件。

- ▶ 未列举附件的详细信息请联系 Endress+Hauser 当地销售中心。

CYY101

- 防护罩，适用于现场变送器
- 现场安装时必须安装防护罩
- 材料：不锈钢 1.4301 (AISI 304)
- 订货号：CYY101-A

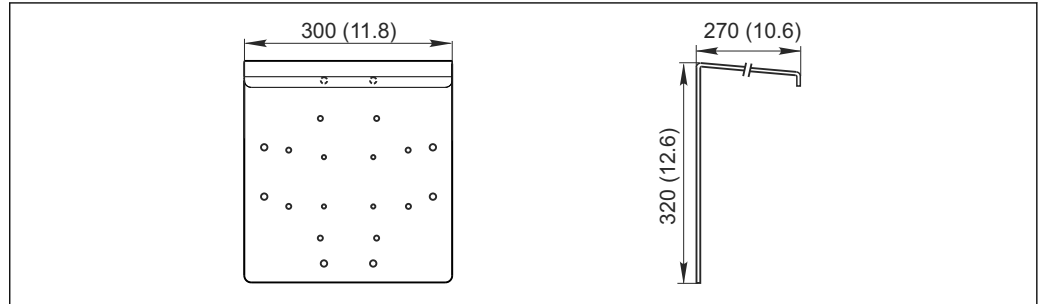


图 13 单位：mm (inch)



www.addresses.endress.com
