

# 操作手册

## CYR52

超声波清洗系统





# 目录








<b>1</b>	<b>文档信息</b> .....	<b>4</b>	<b>12</b>	<b>技术参数</b> .....	<b>27</b>
1.1	安全图标 .....	4	12.1	输出 .....	27
1.2	信息图标 .....	4	12.2	电源 .....	27
<b>2</b>	<b>基本安全指南</b> .....	<b>5</b>	12.3	环境条件 .....	27
2.1	人员要求 .....	5	12.4	机械结构 .....	27
2.2	指定用途 .....	5			
2.3	工作场所安全 .....	5	<b>索引</b> .....	<b>29</b>	
2.4	操作安全 .....	5			
2.5	产品安全 .....	5			
<b>3</b>	<b>产品描述</b> .....	<b>6</b>			
3.1	产品设计 .....	6			
<b>4</b>	<b>到货验收和产品标识</b> .....	<b>9</b>			
4.1	到货验收 .....	9			
4.2	产品标识 .....	9			
4.3	供货清单 .....	10			
<b>5</b>	<b>安装</b> .....	<b>11</b>			
5.1	安装要求 .....	11			
5.2	安装超声传感器 .....	16			
5.3	安装超声波发生器 .....	16			
5.4	安装后检查 .....	19			
<b>6</b>	<b>电气连接</b> .....	<b>20</b>			
6.1	连接设备 .....	20			
6.2	连接后检查 .....	21			
<b>7</b>	<b>调试</b> .....	<b>22</b>			
7.1	功能检查 .....	22			
7.2	设置管理 .....	22			
<b>8</b>	<b>诊断和故障排除</b> .....	<b>23</b>			
8.1	常规故障排除 .....	23			
<b>9</b>	<b>维护</b> .....	<b>24</b>			
9.1	清洁 .....	24			
<b>10</b>	<b>维修</b> .....	<b>25</b>			
10.1	概述 .....	25			
10.2	备件 .....	25			
10.3	返厂 .....	25			
10.4	处置 .....	25			
<b>11</b>	<b>附件</b> .....	<b>26</b>			

# 1 文档信息

## 1.1 安全图标

安全信息结构	说明
 <b>危险</b> 原因 (/后续动作) 疏忽安全信息的后续动作 ▶ 校正动作	危险状况警示。 疏忽会导致人员死亡或严重伤害。
 <b>警告</b> 原因 (/后续动作) 疏忽安全信息的后续动作 ▶ 校正动作	危险状况警示。 疏忽可能导致人员死亡或严重伤害。
 <b>小心</b> 原因 (/后续动作) 疏忽安全信息的后续动作 ▶ 校正动作	危险状况警示。 疏忽可能导致人员轻微或中等伤害。
 <b>注意</b> 原因/状况 疏忽安全信息的后续动作 ▶ 动作/提示	疏忽可能导致财产和设备损坏。

## 1.2 信息图标

-  附加信息, 提示
-  允许或推荐的操作
-  禁止或不推荐的操作
-  参见设备文档
-  参考页面
-  参考图
-  操作结果

## 2 基本安全指南

### 2.1 人员要求

- 仅允许经培训的技术人员进行安装、调试、操作和维护操作。
- 执行特定操作的技术人员必须经工厂厂方授权。
- 技术人员必须阅读《操作手册》，理解并遵守其中的各项规定。
- 仅允许经专业培训的授权人员进行故障排除。



仅允许制造商或其服务机构直接进行《操作手册》中未描述的维修操作。

### 2.2 指定用途

超声波清洗系统用于清洗安装在管道内液体中的浊度传感器。

除本文档指定用途外，其他任何用途均有可能对人员和整个测量系统的安全造成威胁，禁止使用。

由于不恰当使用，或用于非指定用途而导致的设备损坏，制造商不承担任何责任。

### 2.3 工作场所安全

用户有责任且必须遵守下列安全标准的要求：

- 安装指南
- 地方标准和法规

#### 电磁兼容性

- 产品通过电磁兼容性（EMC）测试，符合国际工业应用的适用标准要求。
- 仅完全按照本《操作手册》说明进行接线的产品才符合电磁兼容性（EMC）要求。

### 2.4 操作安全

在进行整个测量点调试之前：

1. 检查并确认所有连接均正确。
2. 确保电缆和软管连接无损坏。
3. 禁止使用已损坏的产品，并采取保护措施避免误操作。
4. 将产品标识为故障产品。

在操作过程中：

- ▶ 如果故障无法修复：  
产品必须停用，并采取保护措施避免误操作。

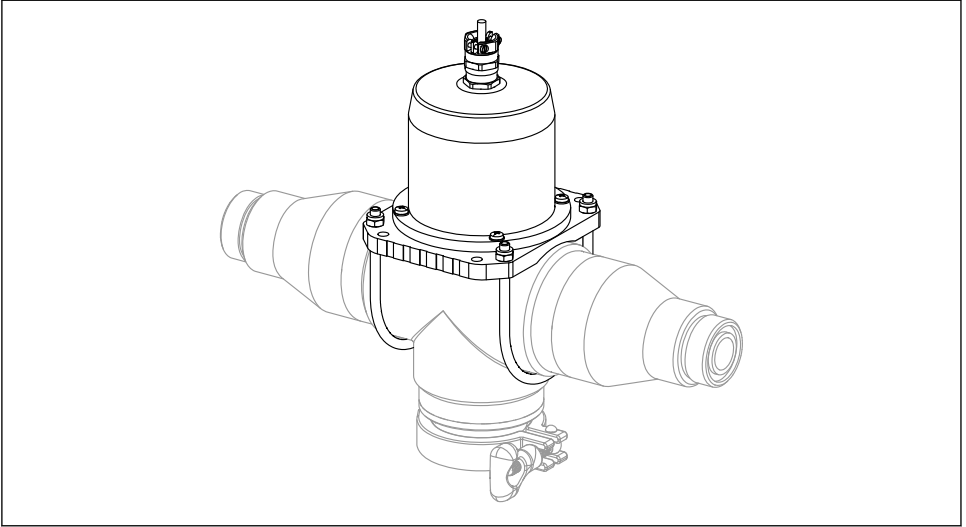
### 2.5 产品安全

#### 2.5.1 先进技术

产品设计符合最严格的安全要求，通过出厂测试，可以安全工作。必须遵守相关法规和国际标准的要求。



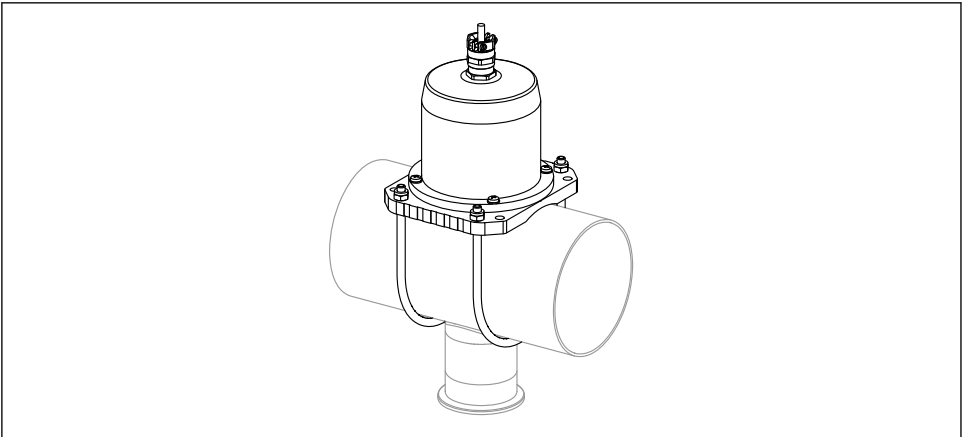
### 3.1.2 超声传感器，安装在 Flowfit CUA252 流通式安装支架中



A0039566

图 2 超声传感器，安装在 Flowfit CUA252 安装支架中

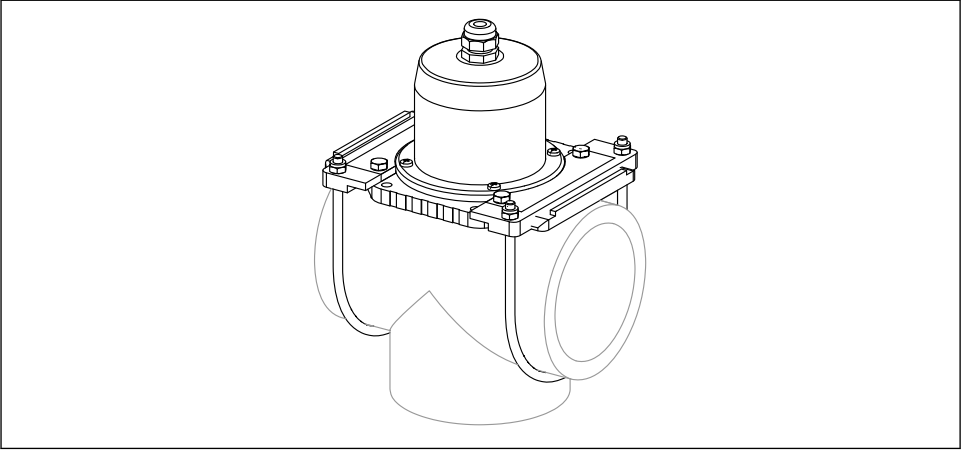
### 3.1.3 超声传感器，安装在 Flowfit CUA262 流通式安装支架中



A0039567

图 3 超声传感器，安装在 Flowfit CUA262 安装支架中

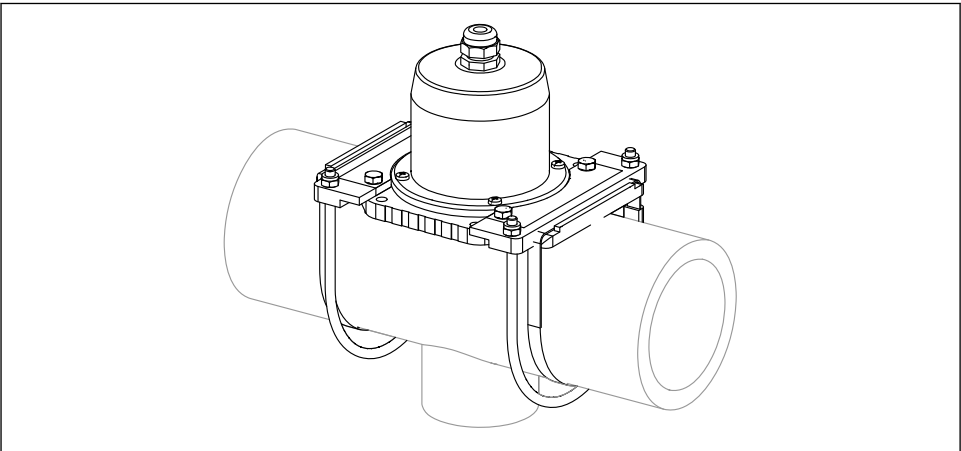
### 3.1.4 超声传感器，安装在 CUS31 安装支架中



A0039571

图 4 超声传感器，安装在 CUS31 安装支架中

### 3.1.5 超声传感器，安装在管道上



A0039569

图 5 超声传感器，安装在管道上



## 4 到货验收和产品标识

### 4.1 到货验收

1. 检查并确认外包装完好无损。
  - ↳ 如存在外包装破损，请立即告知供应商。  
在事情尚未解决之前，务必妥善保管外包装。
2. 检查并确认包装内的物品完好无损。
  - ↳ 如物品已被损坏，请立即告知供应商。  
在事情尚未解决之前，务必妥善保管物品。
3. 检查订单的完整性，确保与供货清单完全一致。
  - ↳ 比对供货清单和订单。
4. 使用抗冲击和防潮包装存放和运输产品。
  - ↳ 原包装具有最佳防护效果。  
必须符合环境条件的指定要求。

如有任何疑问，请咨询 Endress+Hauser 当地销售中心。

### 4.2 产品标识

#### 4.2.1 铭牌

铭牌提供下列设备信息：

- 制造商名称
- 订货号
- 扩展订货号
- 序列号
- 安全图标和警告图标

- ▶ 比对铭牌和订货单，确保一致。

#### 4.2.2 产品标识

产品主页

[www.endress.com/cyr52](http://www.endress.com/cyr52)

订货号

下列位置处标识有产品订货号和序列号：

- 铭牌上
- 供货清单上

查询产品信息

1. 登陆公司网站 [www.endress.com](http://www.endress.com)。
2. 在搜索页面（带放大镜图标）中输入有效序列号。

3. 进行搜索（点击放大镜图标）。
  - ↳ 弹出窗口中显示产品列表。
4. 点击产品概览。
  - ↳ 显示新窗口。输入设备信息，包括产品文档资料代号。

#### 4.2.3 制造商地址

Endress+Hauser Conducta GmbH+Co. KG  
Dieselstraße 24  
D-70839 Gerlingen

### 4.3 供货清单

供货清单包括：

- 1 x 超声波发生器
- 1 x 超声传感器
- 1 x 清洁布
- 1 x 密封剂
- 安装材料取决于订购的设备型号
- 《操作手册》，1 本

## 5 安装

### 5.1 安装要求

#### 5.1.1 超声传感器的外形尺寸

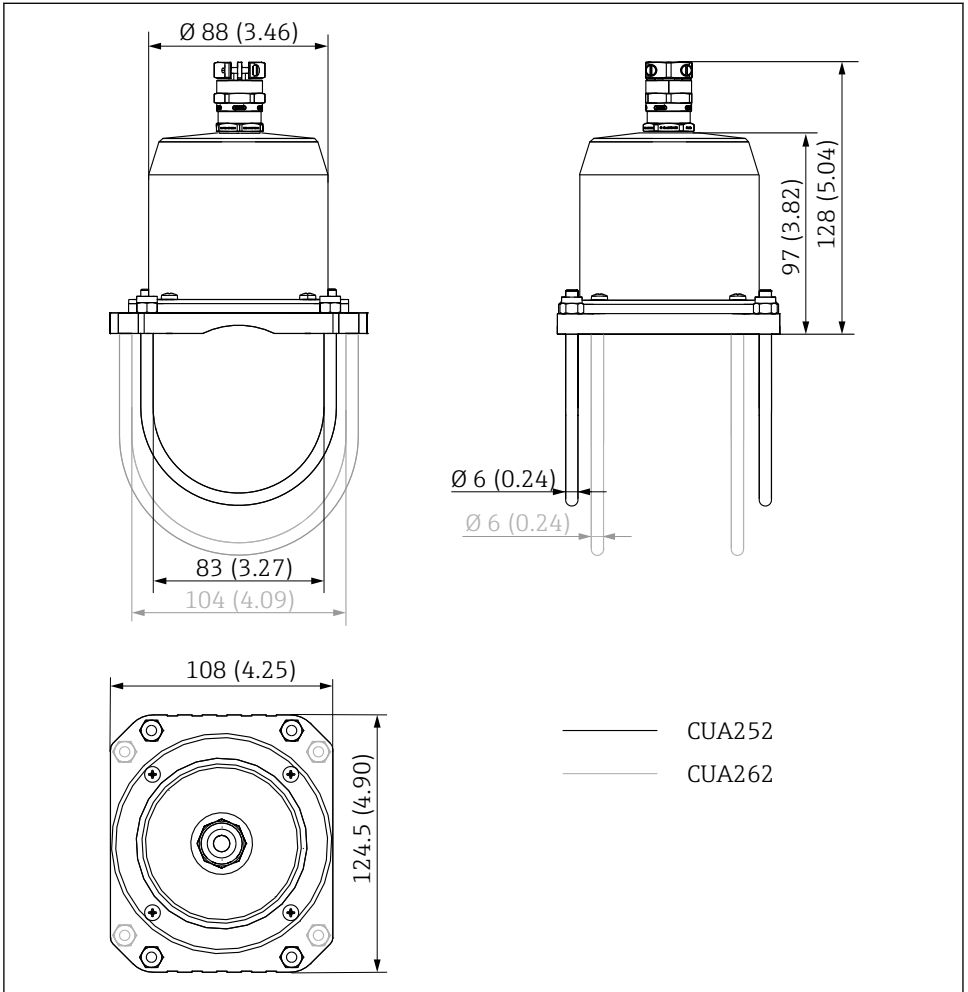
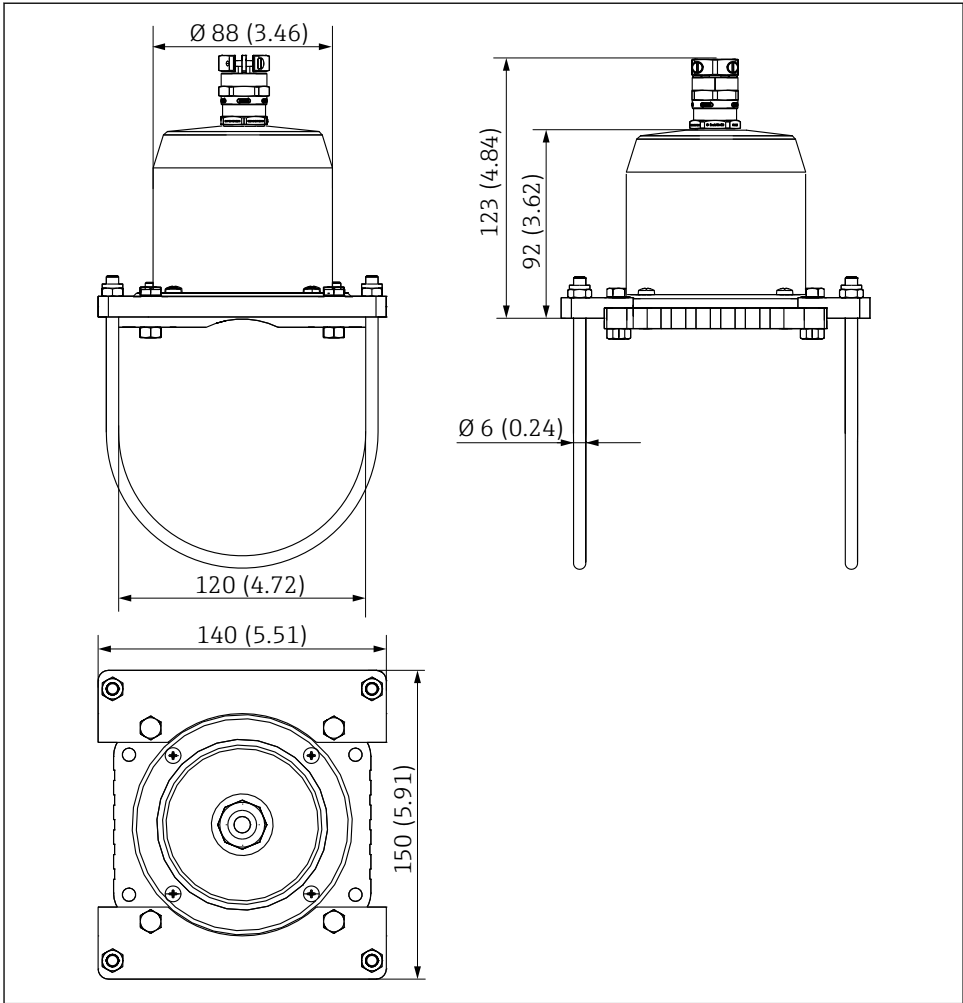


图 6 CUA252 和 CUA262 的外形尺寸，单位：mm (in)

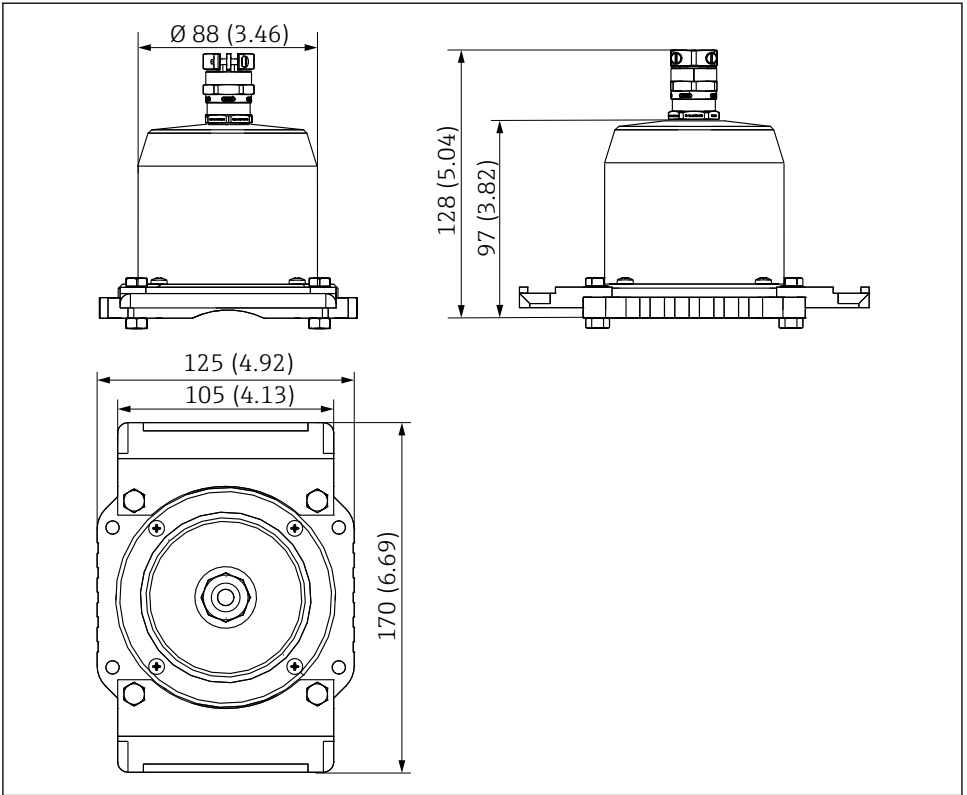
A0022750

- ▶ 超声传感器供电电缆塞上方留出约 100 mm (3.9 in) 的间距。



A0022753

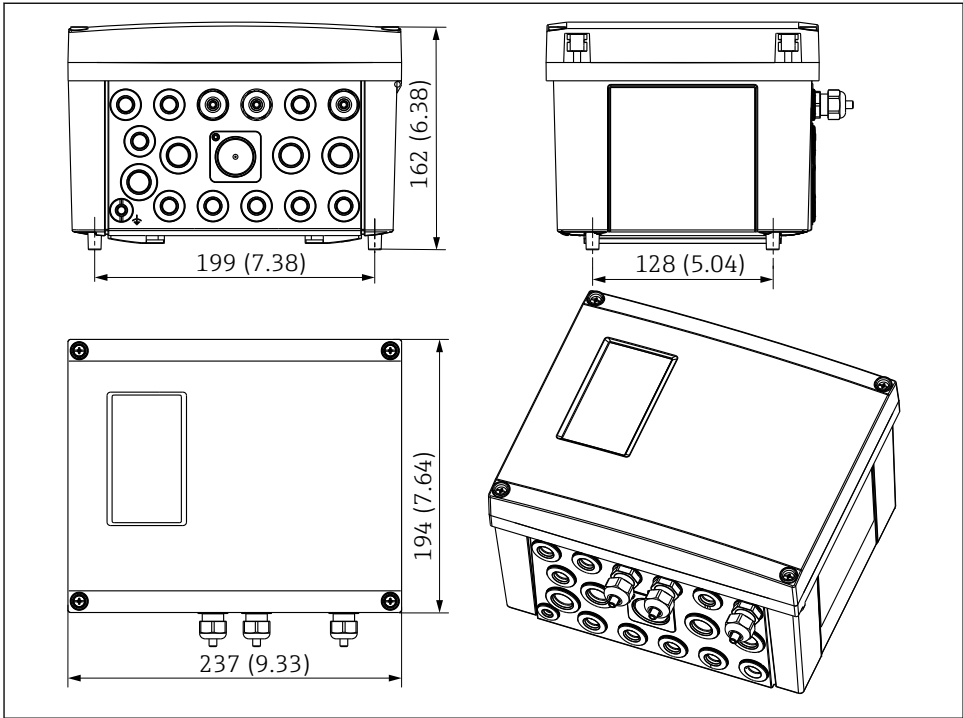
图 7 CUS31 安装支架的外形尺寸，单位：mm (in)



A0022756

8 管装尺寸, 单位: mm (in)

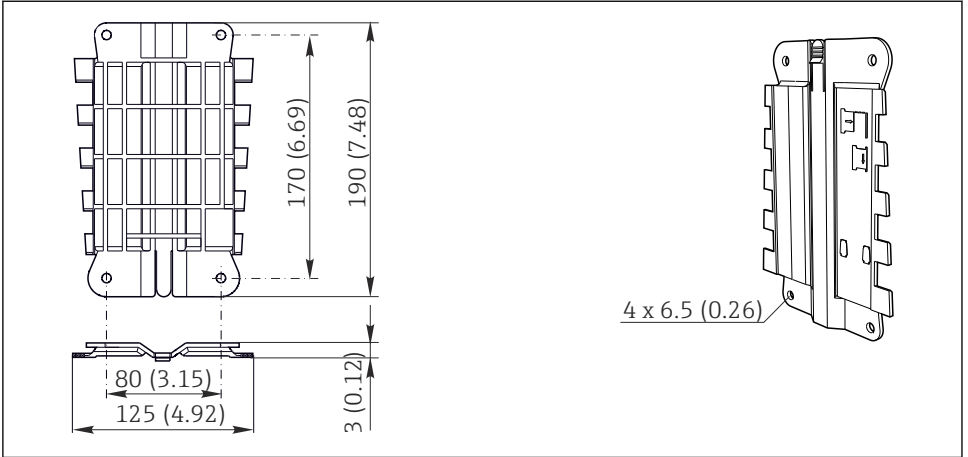
### 5.1.2 超声波发生器的外形尺寸



A0022755

图 9 单位: mm (in)

### 安装板



A0012426

图 10 安装板。单位：mm (in)

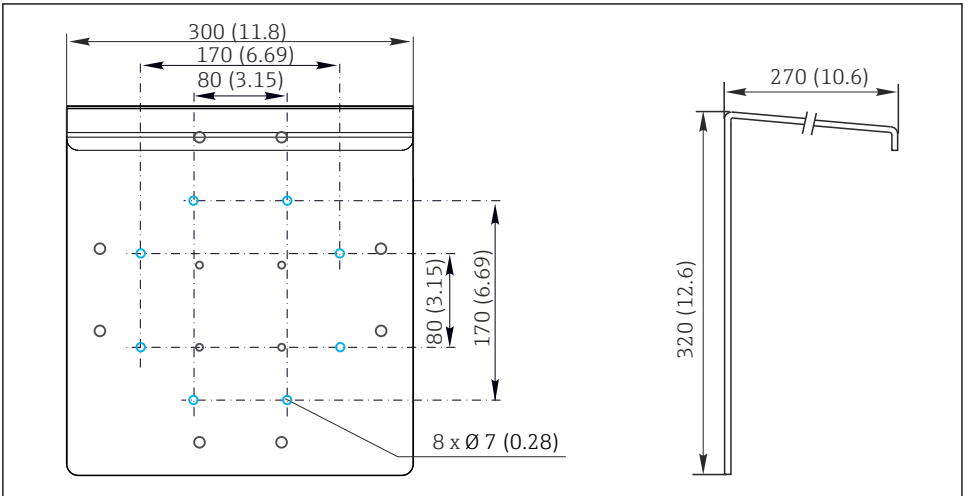
### 防护罩

**注意**

气候条件影响（雨、雪、日光直射等）

存在超声波发生器功能受损或完全失灵的风险！

▶ 将设备安装在室外时，请务必使用防护罩（附件）。



A0038622

图 11 超声波发生器防护罩，单位：mm (in)

## 5.2 安装超声传感器

### ⚠️ 小心

#### 密封剂的成分

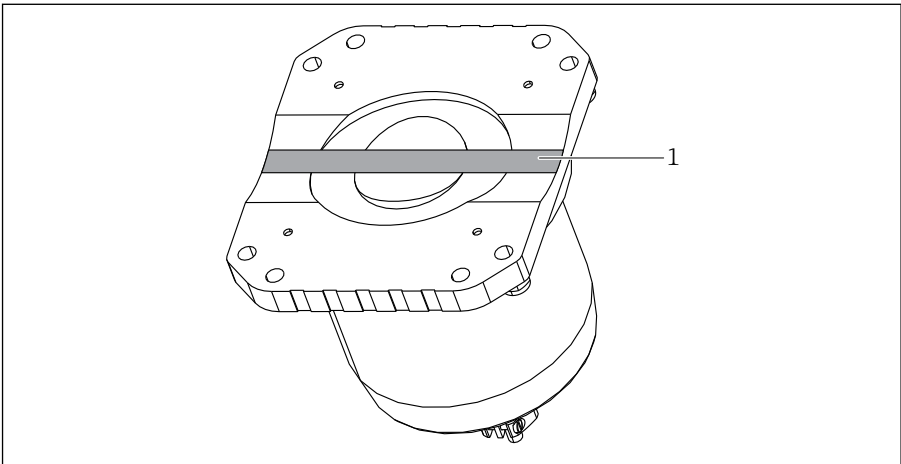
对眼睛和皮肤有刺激性!

- ▶ 使用时防止吸入气雾剂。
- ▶ 避免眼睛和皮肤接触。
- ▶ 使用密封剂时穿戴防护手套、护目镜和防护服。
- ▶ 严禁吞咽密封剂。
- ▶ 使用密封剂前，请阅读制造商安全数据表和密封剂包装上的警告和风险信息。

使用随箱包装中的支架将超声传感器固定到安装支架上，并使用随箱包装中的两个喉箍将超声传感器固定到管道上。

1. 使用清洁布（不属于标准供货件）清洁超声传感器、安装支架或管道的接触面。

- 2.



A0022759

- 1 胶条，带密封剂

在超声传感器的接触面上涂抹一层密封剂，涂抹厚度为 5 mm (0.2 in)。

3. 将超声传感器安装在浊度传感器的正对面。
4. 管装：拧紧两个喉箍，紧固扭矩为 2.5 Nm。
5. 使用安装支架时，拧紧支架的螺母，紧固扭矩为 2 Nm。

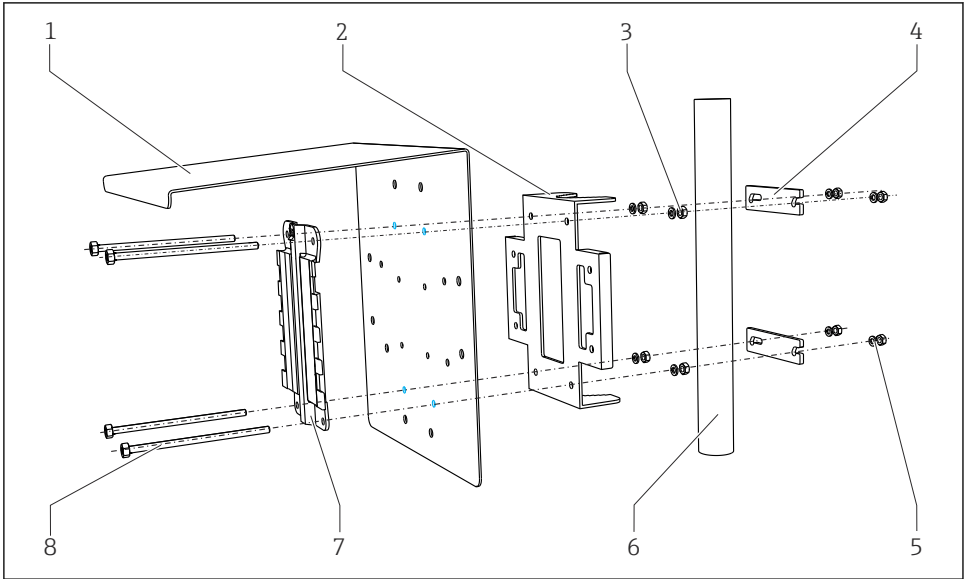
## 5.3 安装超声波发生器

### 5.3.1 管装



用户需使用立柱安装套件（可选）将设备安装到管道、立柱或导轨（圆形或方形，固定夹宽度为 20 ... 60 mm (0.79 ... 2.36 in)）。

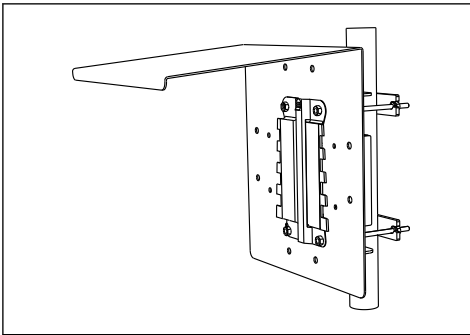




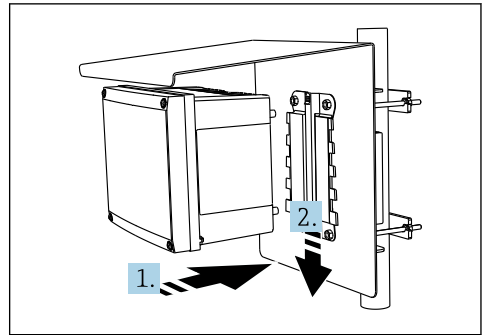
A0033044

### 12 管装

- |   |                  |   |                  |
|---|------------------|---|------------------|
| 1 | 防护罩 (可选)         | 5 | 弹簧垫圈和螺母 (立柱安装套件) |
| 2 | 立柱安装板 (立柱安装套件)   | 6 | 管道或导轨 (圆形或方形)    |
| 3 | 弹簧垫圈和螺母 (立柱安装套件) | 7 | 安装板              |
| 4 | 管箍 (立柱安装套件)      | 8 | 螺杆 (立柱安装套件)      |



A0033045



A0038625

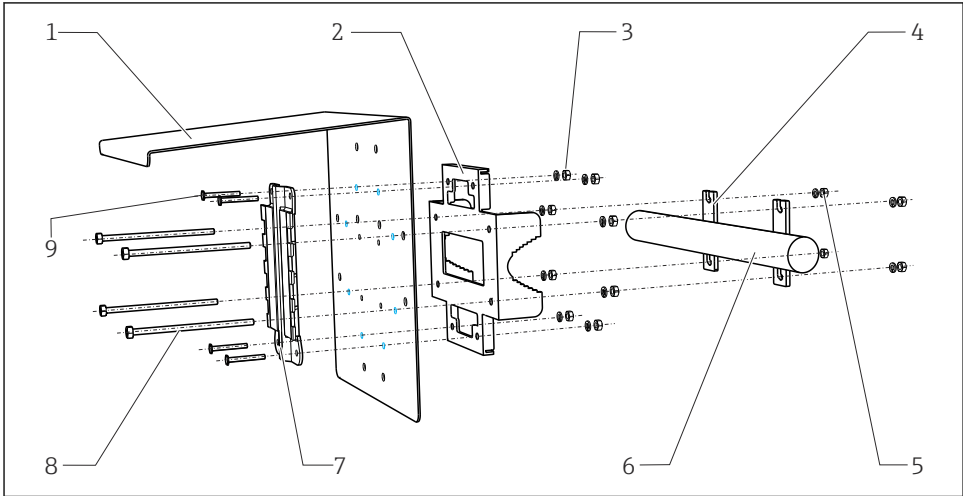
### 13 管装

1. 将设备装在安装板上。

2. 使得设备沿安装导轨上的导向槽向下滑动，直至啮合到位。

### 14 安装设备，并固定到位

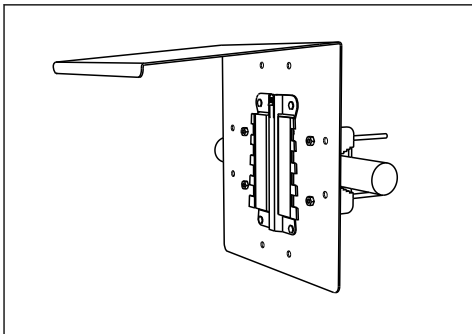
### 5.3.2 导轨安装



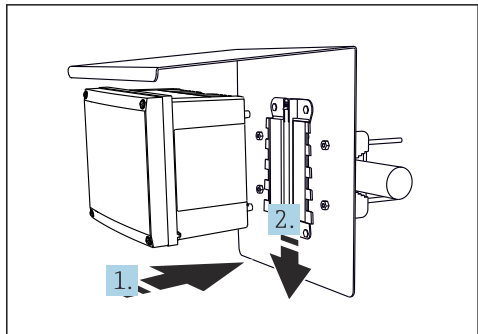
A0012668

#### 15 导轨安装

- |   |                  |   |               |
|---|------------------|---|---------------|
| 1 | 防护罩 (可选)         | 6 | 管道或导轨 (圆形或方形) |
| 2 | 立柱安装板 (立柱安装套件)   | 7 | 安装板           |
| 3 | 弹簧垫圈和螺母 (立柱安装套件) | 8 | 螺杆 (立柱安装套件)   |
| 4 | 管箍 (立柱安装套件)      | 9 | 螺丝 (立柱安装套件)   |
| 5 | 弹簧垫圈和螺母 (立柱安装套件) |   |               |



A0025886



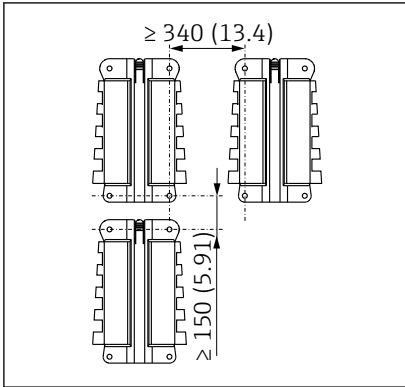
A0038628

#### 16 导轨安装

#### 17 安装设备, 并固定到位

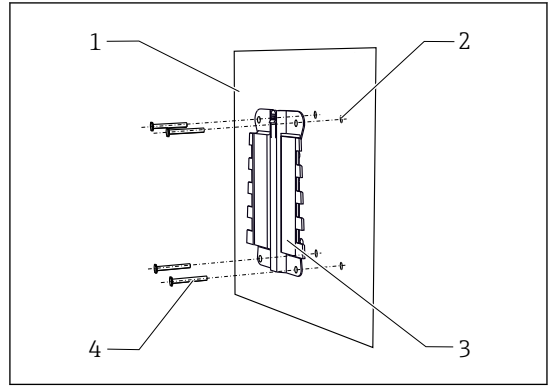
1. 将设备装在安装板上。
2. 使得设备沿安装导轨上的导向槽向下滑动, 直至啮合到位。

### 5.3.3 墙装



A0038984

18 安装间距; 单位: mm (in)

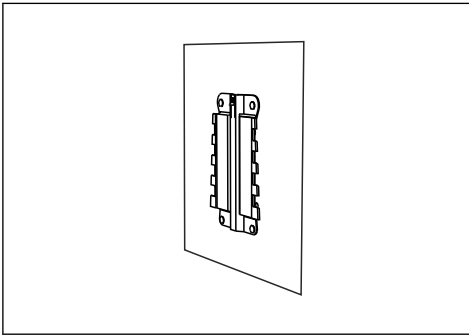


A0038985

19 墙装

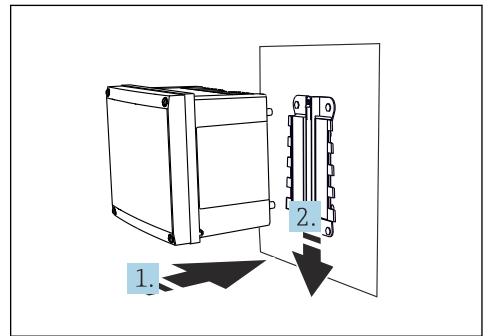
- 1 墙壁
- 2 4个钻孔<sup>1)</sup>
- 3 安装板
- 4 螺丝  $\varnothing 6$  mm (0.24 in) (非标准供货件)

<sup>1)</sup> 钻孔大小取决于所用定位销。定位销和螺丝由用户自备。



A0027799

20 墙装



A0038631

21 安装设备, 并固定到位

1. 将设备装在安装板上。
2. 使得设备沿安装导轨上的导向槽向下滑动, 直至啮合到位。

### 5.4 安装后检查

1. 安装完毕后, 检查超声传感器和超声波发生器是否有损坏。
2. 检查是否采取防护措施, 避免测量设备受潮和直接日晒。

## 6 电气连接

### 警告

#### 仪表带电

接线错误可能导致人员伤亡!

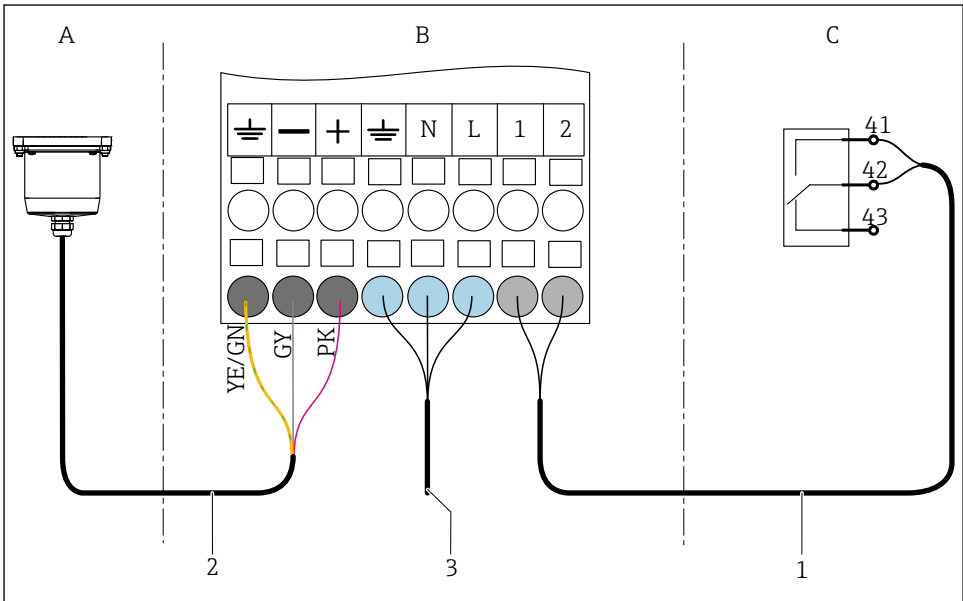
- ▶ 仅允许认证电工执行电气连接操作。
- ▶ 电工必须事先阅读《操作手册》，理解并遵守其中的各项规定。
- ▶ 进行任何接线操作之前，必须确保所有电缆均不带电。

### 6.1 连接设备

#### 注意

#### 设备上无电源开关

- ▶ 必须在设备安装位置附近安装断路保护器。
- ▶ 断路保护器必须是开关或电源开关，并被标识为设备专用的断路保护器。



A0022771

图 22 接线图

- A 超声传感器
- B 超声波发生器端子接线排
- C 变送器继电器
- 1 控制电缆
- 2 供电线
- 3 电源连接

### 按照以下步骤进行超声波清洗系统接线:

1. 将控制电缆（不属于标准供货件，建议使用 H03VV-F 2x0.75）连接至超声波发生器接线端子 1 和 2。
2. 通过接线端子 41 和 42 将控制电缆连接至变送器的闲置继电器。



此处不涉及独立线缆的分配。电缆长度不超过 3 m (9.84 ft)。

按照下列步骤将超声传感器固定电缆连接至超声波发生器端子接线排:

3. 连接黄/绿双色保护导体 (GNYE)。
4. 将灰色电缆连接至负极接线端 (-)。
5. 将粉色电缆连接至正极接线端 (+)。
6. 将电源线（不属于标准供货件，建议使用 H05VV-F3 G0.75）连接至超声波发生器（图号 3）上的相应接线端子。

## 6.2 连接后检查



### 警告

#### 连接错误

存在人员和测量点安全风险！由于未遵守本手册说明而导致的设备故障，制造商不承担任何责任。

▶ 只有以下全部问题的答案均为是，才允许使用设备。

#### 设备状态和规格参数

- ▶ 设备和电缆的外观是否完好无损？
- ▶ 电源电压是否与铭牌参数一致？

#### 电气连接

- ▶ 安装后的电缆完全不受外力的影响？
- ▶ 连接电缆没有形成盘圈或打结？
- ▶ 是否按照接线图正确连接电缆？
- ▶ 是否按照接线图连接所有螺纹接线端子？

## 7 调试

### 7.1 功能检查



**警告**

**接线错误，供电电压错误**

存在人员受伤和设备故障的安全风险

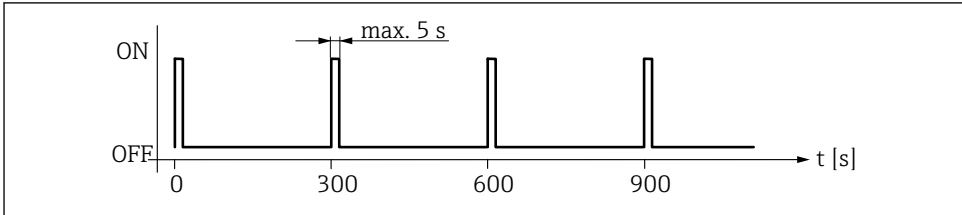
- ▶ 参照接线图检查并确保所有连接均正确。
- ▶ 确保供电电压与铭牌电压一致。

### 7.2 设置管理

为了取得最佳清洁效果，循环启动超声波发生器几秒钟。在变送器菜单“菜单/设置/附加功能/清洗”下设置清洗周期。



参照变送器的《操作手册》。



A0022773

图 23 清洗间隔时间（示例）

输入下列参数，防止超声传感器过热：

清洗时间：	不超过 5 秒
清洗间隔时间：	不少于 5 分钟

- ▶ 请勿在管道中无介质的情况下操作清洗系统。

一旦变送器启动清洗周期，超声波发生器便开始发出声波。

## 8 诊断和故障排除

### 8.1 常规故障排除

错误	可能的原因	测试
清洗效果变差	超声波清洗系统故障	声音检查（如超声传感器在清洗过程中发出蜂鸣音，则代表正在清洗）
	超声传感器的位置发生变化	检查安装，注意扭矩规定

## 9 维护

### 警告

#### 过程压力和过程温度、污染和电压

存在人员严重或致命伤害的风险

- ▶ 必须在维护过程中拆除传感器时，应避免压力、温度和污染导致的危险。
- ▶ 打开设备前必须断电。
- ▶ 开关触点由单独回路供电。进行端子接线操作时必须断电。

及时采取所有必要预防措施，确保整个测量点的操作安全性和可靠性。

测量点维护包括：

- 清洁变送器、安装支架、超声波发生器和超声传感器
- 检查电缆和连接。

在变送器上执行任意操作均需考虑对过程控制系统和过程本身的潜在影响。

### 9.1 清洁

#### 注意

#### 禁用清洗液

损坏

- ▶ 禁止使用浓酸或浓碱清洗。
- ▶ 禁止使用有机清洗液清洗，例如丙酮、苯甲醇、甲烷、二氯甲烷、二甲苯或浓缩甘油清洗液。
- ▶ 禁止使用高压蒸汽清洗。
- ▶ 仅允许使用常用清洁剂清洁外壳前部。

DIN 42 115 标准规定清洁外壳前部可以使用下列清洁剂：

- 酒精（短时间内）
- 稀酸（最高浓度 2% HCl）
- 稀碱（最高浓度 3% NaOH）
- 家用肥皂清洗剂

仅允许使用湿布清洁超声传感器外壳。



## 10 维修

### 10.1 概述

- ▶ 仅限使用 Endress + Hauser 提供的备件，这样才能保证设备安全且功能稳定。

详细备件信息：

[www.endress.com/device-viewer](http://www.endress.com/device-viewer)

### 10.2 备件

详细备件套件信息请登陆网址在“备件搜索工具”中查询：

[www.products.endress.com/spareparts\\_consumables](http://www.products.endress.com/spareparts_consumables)

### 10.3 返厂

产品需维修或进行工厂标定、订购型号错误或发货错误时，必须返厂。Endress+Hauser 是 ISO 认证企业，依据相关法规规定的特定程序进行接液产品的处置。

为了能够快速、安全且专业地进行设备返厂：

- ▶ 参照网站 [www.endress.com/support/return-material](http://www.endress.com/support/return-material) 上提供的设备返厂步骤和条件说明。

### 10.4 处置

设备内含电子部件。必须作为电子垃圾进行废弃处理。

- ▶ 严格遵守当地法规。



为满足 2012/19/EU 指令关于废弃电气和电子设备 (WEEE) 的要求，Endress+Hauser 产品均带上述图标，尽量避免将废弃电气和电子设备作为未分类城市垃圾废弃处置。带此标志的产品不能列入未分类的城市垃圾处理。在满足适用条件的前提下，返厂报废。

## 11 附件

以下为本文档发布时可提供的重要附件。

▶ 未列举附件的详细信息请联系 Endress+Hauser 当地销售中心。

### CYY101

- 防护罩，适用于现场变送器
- 现场安装时必须安装防护罩
- 材料：不锈钢 1.4301 (AISI 304)
- 订货号：CYY101-A

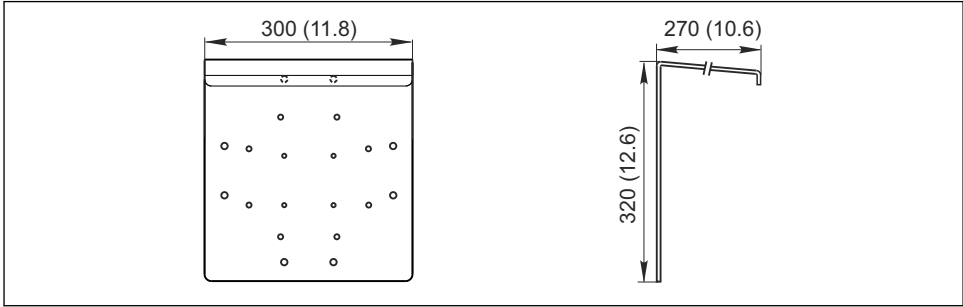


图 24 单位：mm (inch)

## 12 技术参数

### 12.1 输出

#### 12.1.1 工作频率

超声波清洗系统工作频率：约 40 kHz

### 12.2 电源

#### 12.2.1 供电电压

取决于订购的设备型号：

- 230 VAC  $\pm$  10 %，50/60 Hz
- 115 VAC  $\pm$  10 %，50/60 Hz

#### 12.2.2 功率消耗

最大 50 VA

### 12.3 环境条件

#### 12.3.1 环境温度范围

-10 ... 60 °C (+14 ... 140 °F)，无冷凝

#### 12.3.2 储存温度

-20 ... 60 °C (-4 ... 140 °F)

#### 12.3.3 相对湿度

10 ... 95 %，无冷凝

#### 12.3.4 防护等级

超声传感器：IP 68

超声波发生器：IP 66/67

#### 12.3.5 电磁兼容性 (EMC)

干扰发射和抗干扰能力符合 EN 61326-1:2006 和 EN 61326-2-3:2006 标准

### 12.4 机械结构

#### 12.4.1 外形尺寸

→ “安装”章节

#### 12.4.2 重量

超声传感器：0.72 kg (1.59 lb)，带 3 m (9.8 ft) 电缆

超声波发生器：2.2 kg (4.85 lb)

### 12.4.3 材质

超声传感器	
盖板:	PE
底板:	铝
电缆:	TPE-U 混合材料; 3xLi9Y 0.75; 护套: Ø 6.6 mm (0.26 in) 电缆能够随意移动时的最小弯曲半径: 66 mm (2.6 in) 66 mm (2.6 inch) 电缆不能随意移动时的最小弯曲半径: 33 mm (1.3 in)

超声波发生器	
外壳:	PC-FR
外壳密封圈:	EPDM
缆塞:	聚酰胺

# 索引

## A

安全	
操作	5
产品	5
工作场所安全	5
安全图标	4
安全指南	5
安装	11
安装板	15
安装设备	16
安装要求	11

## B

备件套件	25
------	----

## C

材质	28
操作安全	5
测量系统	6
产品安全	5
产品标识	9
产品描述	6
产品设计	6
储存温度	27
处置	25

## D

到货验收和产品标识	9
电磁兼容性	5
电工	20
电气连接	20
电源	27
调试	22

## E

EMC	27
-----	----

## F

返厂	25
防护等级	27
防护罩	15
附件	26

## G

工作场所安全	5
供货清单	10

## J

机械结构	27
技术参数	27
技术人员	5
检查	
安装	19
安装和功能	22
连接	21
接线	20

## L

连接后检查	21
连接设备	20

## M

铭牌	9
----	---

## R

人员要求	5
------	---

## S

设置	22
输出	27

## T

图标	4
----	---

## W

外形尺寸	11
维护	24
维修	25

## X

先进技术	5
相对湿度	27

## Y

用途	
指定	5

## Z

指定用途	5
重量	27







71578894

[www.addresses.endress.com](http://www.addresses.endress.com)

---