

操作手册

Liquiline System CA80NO

光度比色法亚硝酸盐分析仪



目录

1	文档信息	5	9.5	设置测量设备	52
1.1	安全图标	5	10	操作	53
1.2	图标	5	10.1	显示界面	53
1.3	设备上的图标	5	10.2	常规设置	54
1.4	文档资料	6	10.3	分析仪	66
2	基本安全指南	7	10.4	样品预处理单元	72
2.1	人员要求	7	10.5	电流输入	76
2.2	指定用途	7	10.6	二进制输入和输出	77
2.3	工作场所安全	7	10.7	信号输出	85
2.4	操作安全	7	10.8	附加功能	93
2.5	产品安全	8	11	诊断和故障排除	117
3	产品描述	9	11.1	常规故障排除	117
3.1	产品设计	9	11.2	通过现场显示单元查看诊断信息	118
3.2	测量系统	9	11.3	通过网页浏览器查看诊断信息	118
3.3	设备结构	12	11.4	通过现场总线查看诊断信息	118
4	到货验收和产品标识	14	11.5	接受诊断信息	118
4.1	到货验收	14	11.6	诊断信息概述	120
4.2	产品标识	14	11.7	待解决诊断信息	127
4.3	供货清单	15	11.8	诊断信息列表	127
5	安装	16	11.9	日志	127
5.1	安装要求	16	11.10	系统信息	131
5.2	安装分析仪	18	11.11	传感器信息	132
5.3	安装后检查	24	11.12	仿真	133
6	电气连接	25	11.13	设备测试	134
6.1	连接要求	25	11.14	重置	136
6.2	连接分析仪	25	11.15	工作时间信息	136
6.3	连接样品预处理单元	29	11.16	固件更新历史	136
6.4	连接传感器和附加模块	32	12	维护	138
6.5	硬件设置	39	12.1	维护计划	138
6.6	确保防护等级	40	12.2	维护任务	139
6.7	连接后检查	41	12.3	停用	144
7	系统集成	42	13	维修	146
7.1	设备描述文件概述	42	13.1	概述	146
7.2	将测量设备集成至系统中	42	13.2	备件	146
8	操作方式	46	13.3	返厂	146
8.1	操作菜单的结构和功能	46	13.4	处置	146
8.2	通过现场显示单元访问操作菜单	46	14	附件	147
9	调试	49	14.1	设备专用附件	147
9.1	准备工作	49	14.2	通信专用附件	152
9.2	功能检查	51	14.3	系统组件	153
9.3	启动测量设备	52	15	技术参数	155
9.4	设置显示语言	52	15.1	输入	155
			15.2	输出	156
			15.3	有源电流输出	157
			15.4	继电器输出	157
			15.5	通信规范参数	158

15.6	电源	161
15.7	性能参数	162
15.8	环境条件	163
15.9	过程条件	163
15.10	机械结构	164








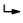
索引	166
-----------------	------------

1 文档信息


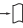



1.1 安全图标

安全信息结构	说明
危险 原因(/后续动作) 疏忽安全信息的后续动作 ▶ 校正动作	危险状况警示。 疏忽会导致人员死亡或严重伤害。
警告 原因(/后续动作) 疏忽安全信息的后续动作 ▶ 校正动作	危险状况警示。 疏忽可能导致人员死亡或严重伤害。
小心 原因(/后续动作) 疏忽安全信息的后续动作 ▶ 校正动作	危险状况警示。 疏忽可能导致人员轻微或中等伤害。
注意 原因/状况 疏忽安全信息的后续动作 ▶ 动作/提示	疏忽可能导致财产和设备损坏。

1.2 图标

	附加信息, 提示
	允许
	推荐
	禁止或不推荐
	参考设备文档资料
	参考页面
	参考图
	操作结果

1.3 设备上的图标

 	参见设备文档资料
	小心: 危险电压
	警告: 齿轮旋转存在人员受伤的风险
	此类产品不可作为未分类城市垃圾废弃处置。必须遵循规定条件将产品寄回制造商废弃处置。

1.4 文档资料


下列文档资料是《操作手册》的补充说明，登陆网站，进入产品主页，下载文档：

- Liquiline System 的《简明操作指南》 (CA80NO: KA01222C)
- Memosens 数字式传感器的《操作手册》 (BA01245C)
 - Memosens 输入的软件说明
 - Memosens 数字式传感器的标定指南
 - 传感器诊断信息和故障排除
- 现场总线和网页服务器通信指南：
 - PROFIBUS: SD01188C
 - Modbus: SD01189C
 - 网页服务器: SD01190C
 - EtherNet/IP: SD01293C
- 试剂配制说明：
CY80NO: SD01603C

2 基本安全指南

2.1 人员要求

- 仅允许经培训的专业技术人员进行测量系统的安装、调试、操作和维护。
- 执行特定操作的技术人员必须经工厂厂方授权。
- 仅允许电工进行设备的电气连接。
- 技术人员必须阅读《操作手册》，理解并遵守其中的各项规定。
- 仅允许经专业培训的授权人员进行测量点故障排除。

 仅允许制造商或其服务机构直接进行《操作手册》中未描述的维修操作。

2.2 指定用途

Liquiline System CA80NO 湿化学法分析仪用于连续测定液体介质的亚硝酸盐浓度。

分析仪适用以下应用场合：

- 饮用水处理和配水监测
- 污水处理厂的出水口监测
- 食品行业的原水水质控制
- 饮用水监测
- 工业废水处理控制

禁止设备用于非指定用途，会危及人员和整个测量系统的安全。由于不当使用或用于非指定用途而导致的损坏，制造商不承担任何责任。

2.3 工作场所安全

用户有责任且必须遵守下列安全标准的要求：

- 安装指南
- 地方标准和法规
- 防爆保护法规

电磁兼容性

- 产品通过电磁兼容性（EMC）测试，符合国际工业应用的适用标准要求。
- 仅完全按照本《操作手册》说明进行接线的产品才符合电磁兼容性（EMC）要求。

2.4 操作安全

在进行整个测量点调试之前：

1. 检查并确认所有连接均正确。
2. 确保电缆和软管连接无损坏。
3. 禁止使用已损坏的产品，并采取保护措施避免误操作。
4. 将产品标识为故障产品。

在操作过程中：

1. 如果故障无法修复：
产品必须停用，并采取保护措施避免误操作。
2. 在服务和维护工作尚未完成之前禁止打开柜门。

⚠ 小心**操作运行中的分析仪**

存在介质导致人员受伤或感染的风险!

- ▶ 在拆除软管前，务必确保系统中无正在运行的程序或即将启动的程序，比如泵取样操作。
- ▶ 穿着防护服、佩戴护目镜和防护手套，或采取其他适当的人员防护措施。
- ▶ 使用一次性布擦拭所有溢出的试剂，并用清水冲洗。随后，使用布擦干。

⚠ 小心**存在机柜门档导致人员受伤的风险**

- ▶ 始终完全打开柜门，确保柜门始终保持在最大开度位置处。

2.5 产品安全

2.5.1 先进技术

产品设计符合最严格的安全要求，通过出厂测试，可以安全工作。必须遵守相关法规和国际标准的要求。

与分析仪相连的设备必须符合适用安全标准。

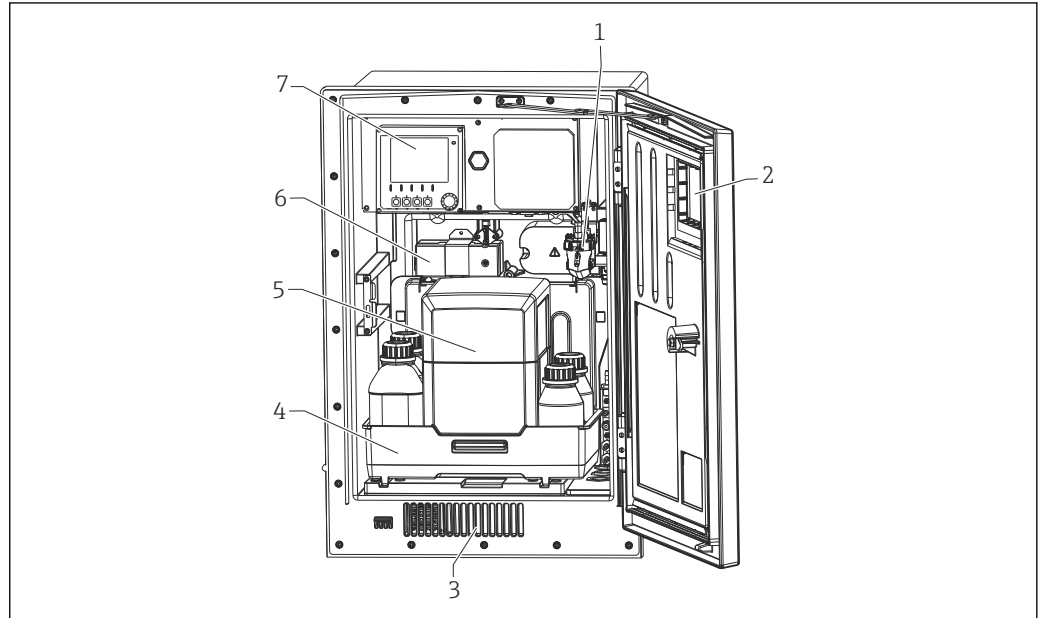
2.5.2 IT 安全

只有按照安装指南操作和使用设备，我们才会提供质保。设备配备安全机制，防止设备设置被意外更改。

IT 安全措施根据操作员安全标准制定，旨在为设备和设备数据传输提供额外防护，必须由操作员亲自实施。

3 产品描述

3.1 产品设计



A0032090

图 1 Liquiline System CA80 分析仪示意图，带冷却单元

- 1 集液器 (选配)
- 2 窗口
- 3 冷却通风口
- 4 托盘, 放置和标液瓶
- 5 试剂保温箱 (选配)
- 6 光度计
- 7 控制器

3.2 测量系统

整套测量系统包括:

- Liquiline System CA80NO 分析仪
- 和标液瓶 (单独订购)
- 样品预处理 Liquiline System CAT8x0 (选配)

微滤单元 (Liquiline System CAT810)

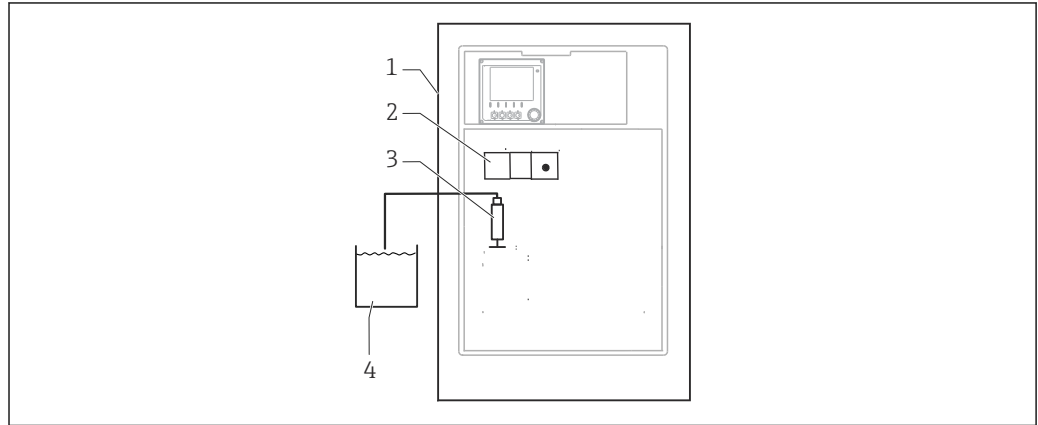
- 功能: 带压管道取样和过滤
- 滤网, 孔径 50 μm
- 通过 CA80 控制
 - 可选: 通过内置定时器进行时间控制
- 压缩空气或水反冲洗
- 机柜盘装, 或安装在分析仪立柜内
- 应用: 饮用水、工业废水、

膜过滤 (Liquiline System CAT820)

- 功能: 取样和过滤
- 陶瓷滤柱, 孔径 0.1 μm 或 0.4 μm
- Memosens 通信, 通过 CA80 控制
- 压缩空气反冲洗 (连接 Memosens 数字式传感器)
- 安装简便 Flexdip CYH112 (TI00430C)
- 应用: 曝气、饮用水、工业废水、地表水

膜过滤 (Liquiline System CAT860)

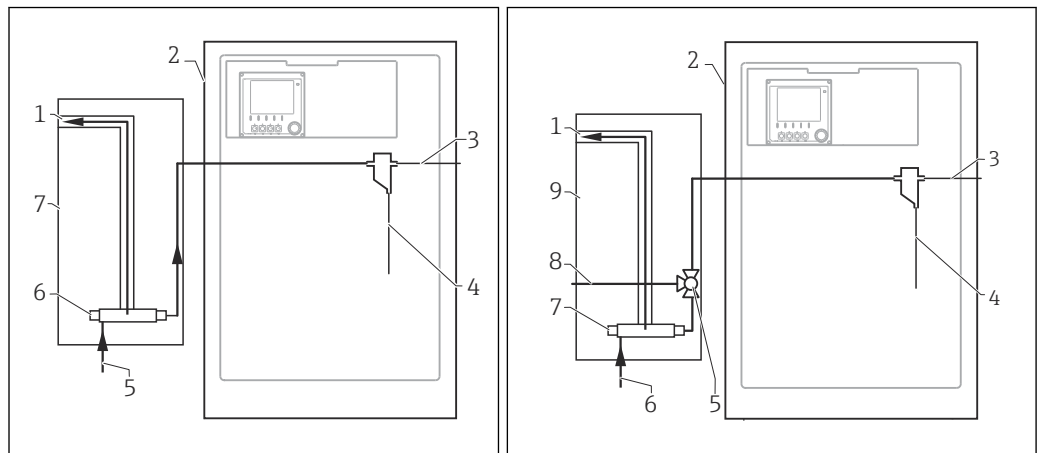
- 功能: 取样和过滤
- 陶瓷滤柱, 孔径 0.1 μm 或 0.4 μm
- Memosens 通信, 通过 CA80 控制
- 自动清洗液和压缩空气反冲洗
- 安装简便 Flexdip CYH112 (TI00430C)
- 应用: 污水处理厂进水口



A0044814

图 2 测量系统, 安装有 Liquiline System 主动抽取式分析仪

- 1 Liquiline System CA80NO
- 2 光度计
- 3 定量单元
- 4 样品, 不夹杂颗粒物



A0044812

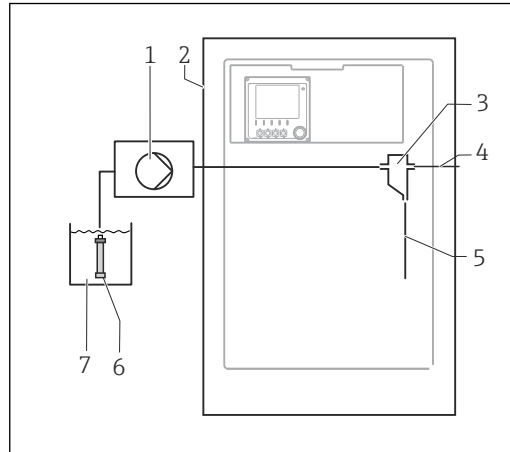
A0044813

图 3 测量系统, 安装有 Liquiline System CAT810

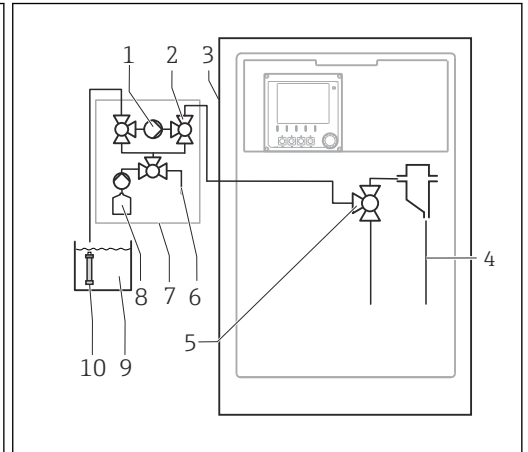
图 4 测量系统, 安装有 Liquiline System CAT810 和清洗阀

- 1 溢流口
- 2 Liquiline System CA80
- 3 集液器溢流
- 4 样品
- 5 带压样品
- 6 过滤单元
- 7 Liquiline System CAT810

- 1 溢流口
- 2 Liquiline System CA80
- 3 集液器溢流
- 4 样品
- 5 清洗阀
- 6 带压样品
- 7 过滤单元
- 8 冲洗连接 (压缩空气或水)
- 9 Liquiline System CAT810



A0044810



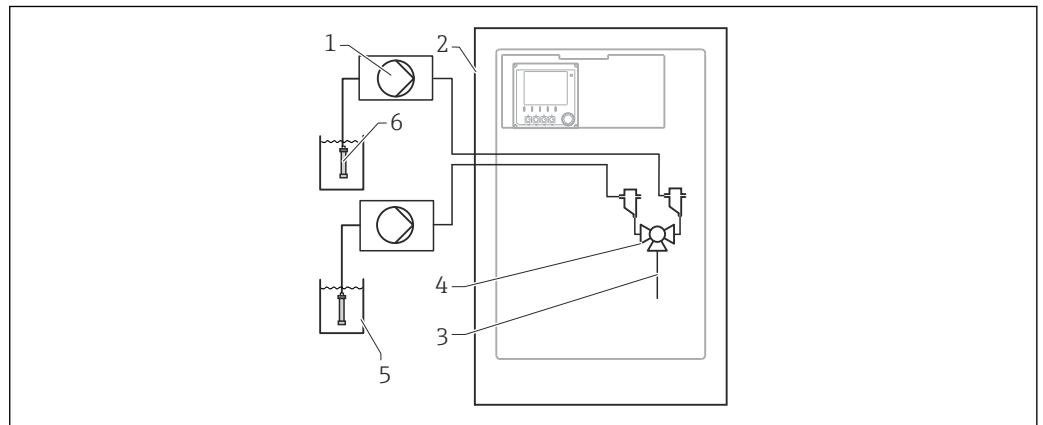
A0044809

图 5 测量系统，安装有 Liquiline System CAT820

- 1 泵
- 2 Liquiline System CA80
- 3 集液器
- 4 集液器溢流
- 5 样品
- 6 过滤单元 (陶瓷滤膜)
- 7 填充液

图 6 测量系统，安装有 Liquiline System CAT860

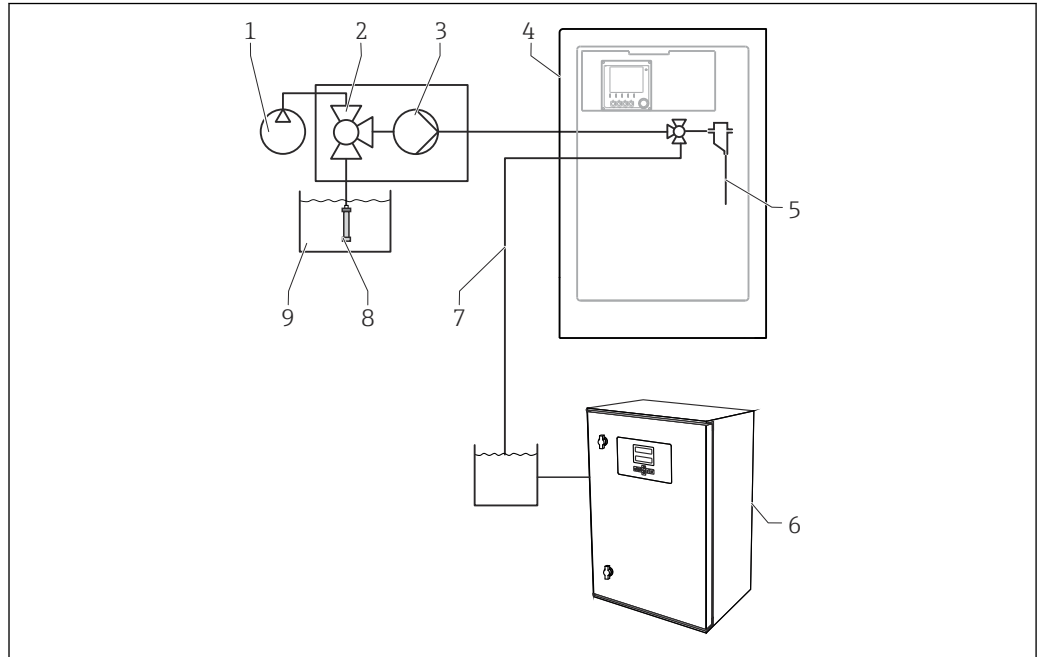
- 1 泵
- 2 阀
- 3 Liquiline System CA80
- 4 样品
- 5 阀
- 6 压缩空气
- 7 Liquiline System CAT860
- 8 清洗液
- 9 填充液
- 10 过滤单元 (陶瓷滤膜)



A0044811

图 7 测量系统，安装有 2 个 Liquiline System CAT820

- 1 泵
- 2 Liquiline System CA80
- 3 样品
- 4 阀
- 5 填充液
- 6 过滤单元 (陶瓷滤膜)



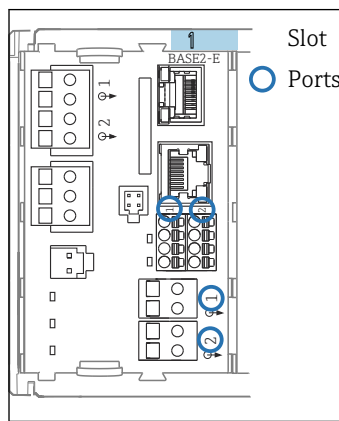
A0044808

图 8 测量系统，安装有 Liquiline System CA80、Liquiline System CAT820 和第二台分析仪

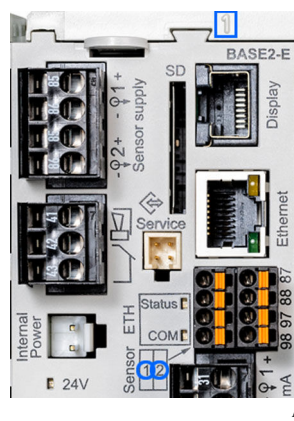
1	压缩空气反冲洗 (可选)	6	第二台分析仪
2	阀 (选配)	7	样品, 送入至第二台分析仪
3	泵	8	过滤单元 (陶瓷滤膜)
4	Liquiline System CA80	9	填充液
5	样品		

3.3 设备结构

3.3.1 插槽和端口分配



A0044868



A0044869

Analyzer_C8024605600

- ▶ Heartbeat diagnostics
- SP1 Analyzer* Slot
- Port
- CH1: 1:1 pH Glass ATC 6.95 pH
- CH2: 1:2 Cond c ATC 131.1 µS/cm
- Current output 1:1 22.5 mA
- Current output 1:2 22.5 mA
- Current output 4:1 22.5 mA
- Current output 4:2 22.5 mA

A0040671

图 11 插槽和端口的显示位置

* 分析仪测量值 (与实际测量参数相关)

图 9 插槽和端口分配

图 10 插槽和端口分配

- 按照插槽和端口序号升序将输入分配给各个测量通道。在以上实例中：“CH1: 1:1 pH glass”表示：通道 1 (CH1) 的插槽 1 (基本模块)：端口 1 (输入 1) 连接 pH 玻璃电极
- 按功能命名输出和继电器，例如“电流输出”，并按照插槽和端口序号升序显示。
- 显示 SP1: 取样点 SP1 分配给分析仪的测量通道 1 (测量值显示与参数相关；图例中未显示)

3.3.2 接线端子分配图

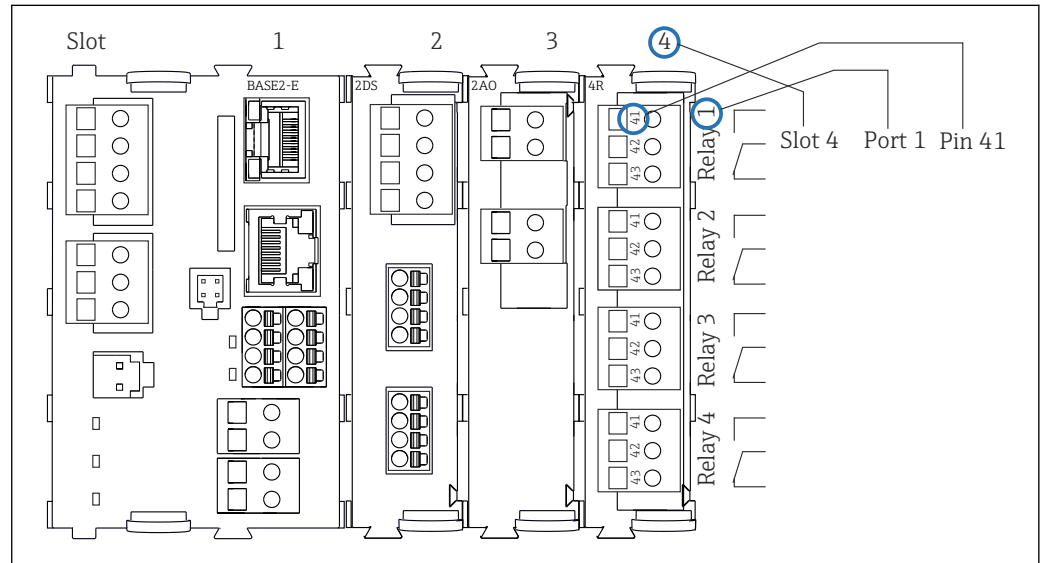
i 唯一接线端子名称的命名规则:

插槽号:端口号:接线端子号

实例: 继电器的常开触点 (NO)

设备带 4 路数字式传感器输入、4 路电流输出和 4 路继电器

- 基本模块 BASE2-E (带 2 路传感器输入, 2 路电流输出)
- 2DS 模块 (2 路传感器输入)
- 2AO 模块 (2 路电流输出)
- 4R 模块 (4 路继电器)



A0039621

图 12 继电器常开触点 (41 号接线端子) 的接线端子分配图

4 到货验收和产品标识

4.1 到货验收

1. 检查并确认外包装完好无损。
 - ↳ 如存在外包装破损，请立即告知供应商。
在事情尚未解决之前，务必妥善保管外包装。
2. 检查并确认包装内的物品完好无损。
 - ↳ 如物品已被损坏，请立即告知供应商。
在事情尚未解决之前，务必妥善保管物品。
3. 检查订单的完整性，确保与供货清单完全一致。
 - ↳ 比对供货清单和订单。
4. 使用抗冲击和防潮包装存放和运输产品。
 - ↳ 原包装具有最佳防护效果。
必须符合环境条件的指定要求。

如有任何疑问，请咨询 Endress+Hauser 当地销售中心。

注意

运输不当会损坏分析仪

- ▶ 始终使用起重机或叉车运输分析仪。

4.2 产品标识

4.2.1 铭牌

铭牌位置如下：

- 柜门内侧右下角或柜门正面右下角
- 包装上（纵向粘贴标签）

铭牌提供下列设备信息：

- 制造商名称
- 订货号
- 扩展订货号
- 序列号
- 固件版本号
- 环境条件和过程条件
- 输入值和输出值
- 测量范围
- 激活码
- 安全图标和警告图标
- 证书信息
- 认证（取决于选型代号）

- ▶ 比对铭牌和订货单，确保一致。

4.2.2 产品标识

产品主页

www.endress.com/ca80no

订货号说明

下列位置处标识有产品订货号和序列号:

- 铭牌上
- 供货清单上

查询产品信息

1. 登陆公司网站 www.endress.com。
2. 在搜索页面（带放大镜图标）中输入有效序列号。
3. 进行搜索（点击放大镜图标）。
 - ↳ 弹出窗口中显示产品列表。
4. 点击产品概览。
 - ↳ 显示新窗口。输入设备信息，包括产品文档资料代号。

4.2.3 制造商地址

Endress+Hauser Conducta GmbH+Co. KG
Dieselstraße 24
D-70839 Gerlingen

4.3 供货清单

供货清单如下:

- 分析仪（指定硬件版本号），1 台
 - 《简明操作指南》（印刷版），1 本
 - 《维护手册》，1 本
 - 选配附件
- ▶ 如有疑问：
请咨询供应商或当地销售中心。

5 安装

⚠ 小心

运输不当会导致人员受伤或设备损坏

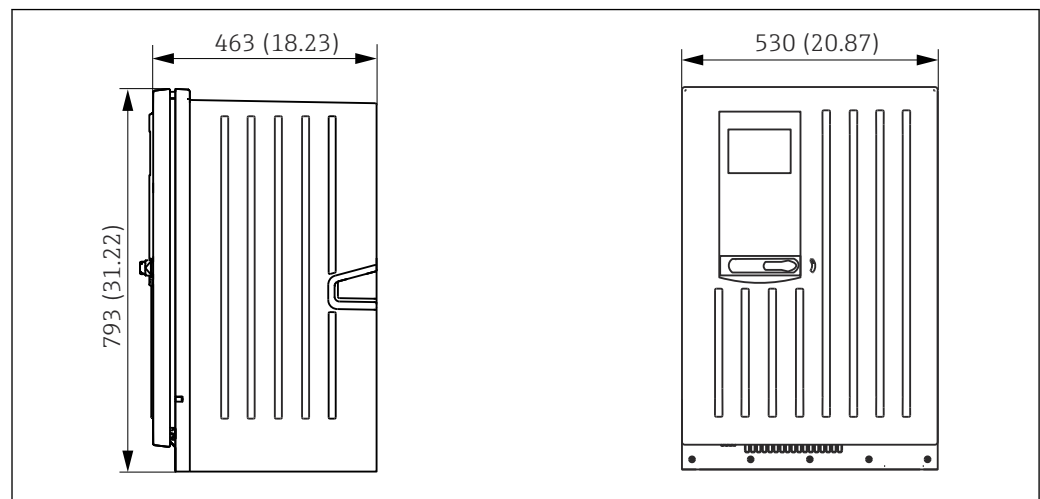
- ▶ 始终使用起重机或叉车运输分析仪。需要两人配合完成分析仪的安装。
- ▶ 使用把手抬起仪表。

5.1 安装要求

可选下列安装方式：

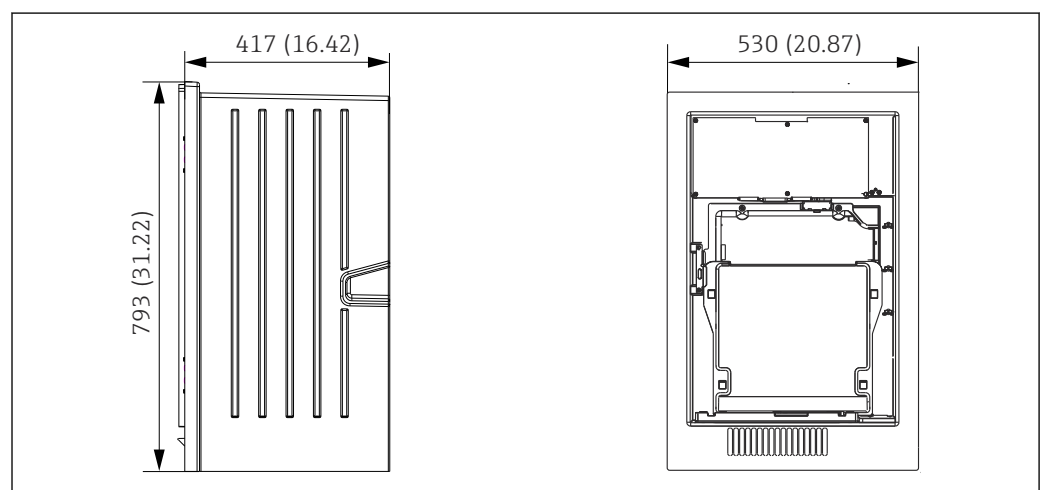
- 安装在墙壁上
- 安装在底座上
- 安装在立柱上（附件）

5.1.1 外形尺寸



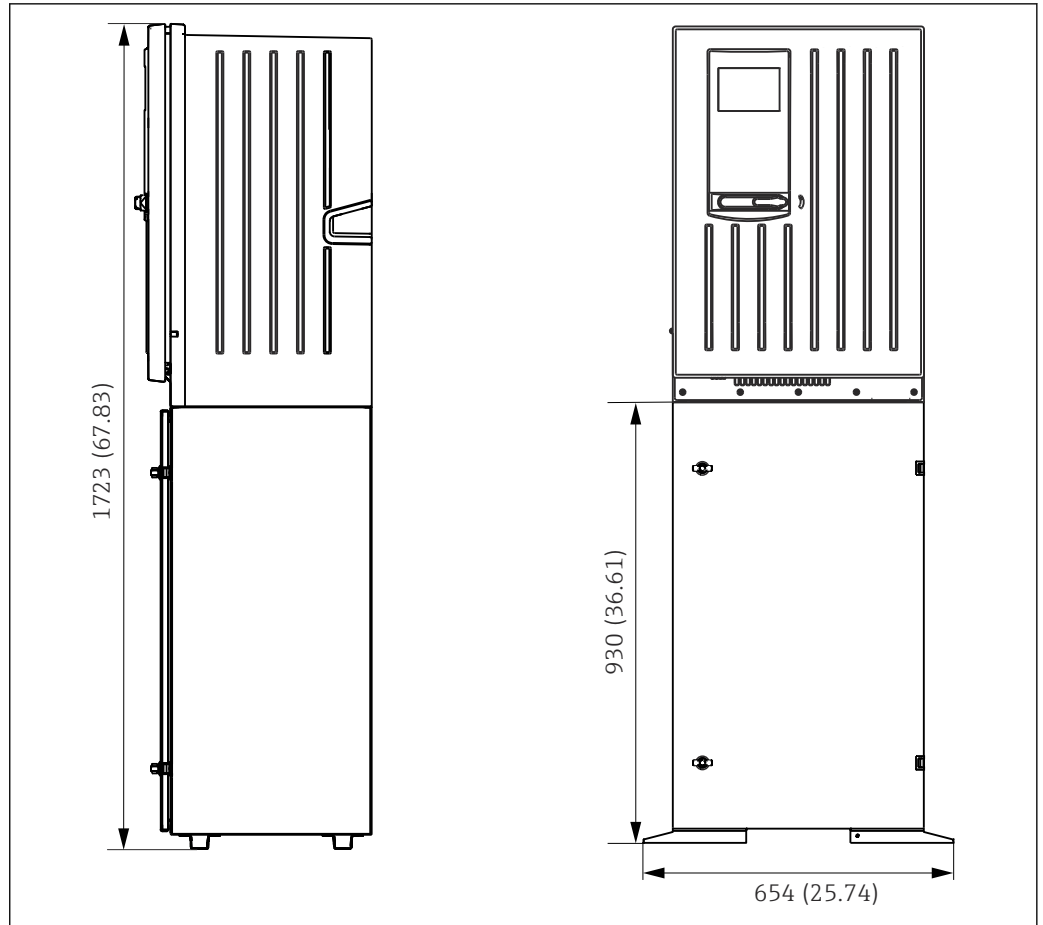
A0028820

图 13 Liquiline System CA80（柜门关闭）；单位：mm (in)



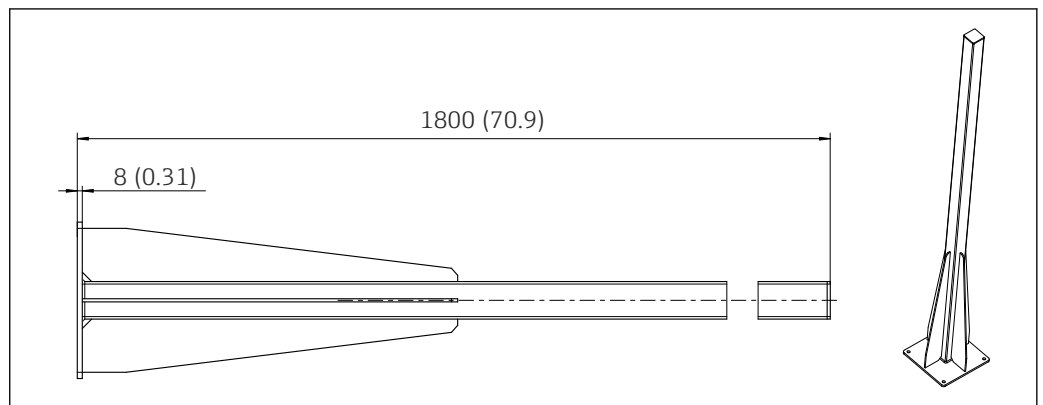
A0030419

图 14 Liquiline System CA80（柜门打开）；单位：mm (in)



A0028821

图 15 Liquiline System CA80 (带安装底座) ; 单位: mm (in)



A0041592

图 16 户外安装型分析仪安装立柱 (附件) 示意图; 单位: mm (in)

5.1.2 安装位置

竖直安装设备时应注意以下几点:

- ▶ 如果需要安装在墙壁上, 确保墙壁保持竖直且具有足够的承载能力。
- ▶ 如果需要安装在安装底座上, 确保设备垂直于水平面安装。
- ▶ 采取过热防护措施 (例如选择远离加热系统的安装位置)。
- ▶ 采取机械防振措施。
- ▶ 采取腐蚀性气体防护措施例如硫化氢 (H_2S) 。
- ▶ 注意最大安装高度差, 以及与取样点间的最大安装距离。
- ▶ 确保装置能够自行排空, 不会出现虹吸效应。
- ▶ 确保外壳前方空气正常流通。

- ▶ 开放式分析仪（即无柜门型分析仪）只允许垂直安装在密闭空间、保护机柜或类似装置中。

5.1.3 安装间距要求

分析仪的最小安装间距要求

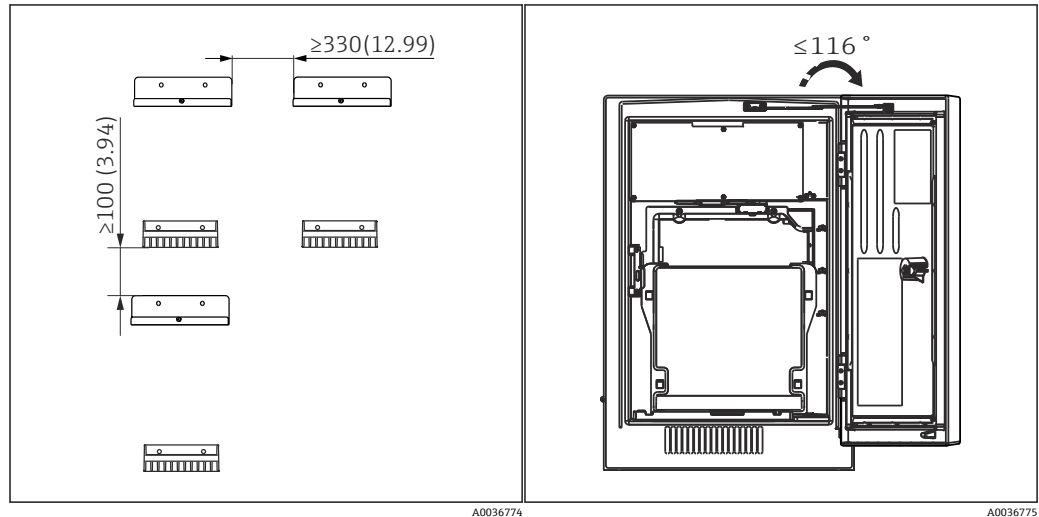


图 17 最小安装间距；单位：mm (in)；

图 18 最大柜门开度

墙挂式分析仪的安装间距要求

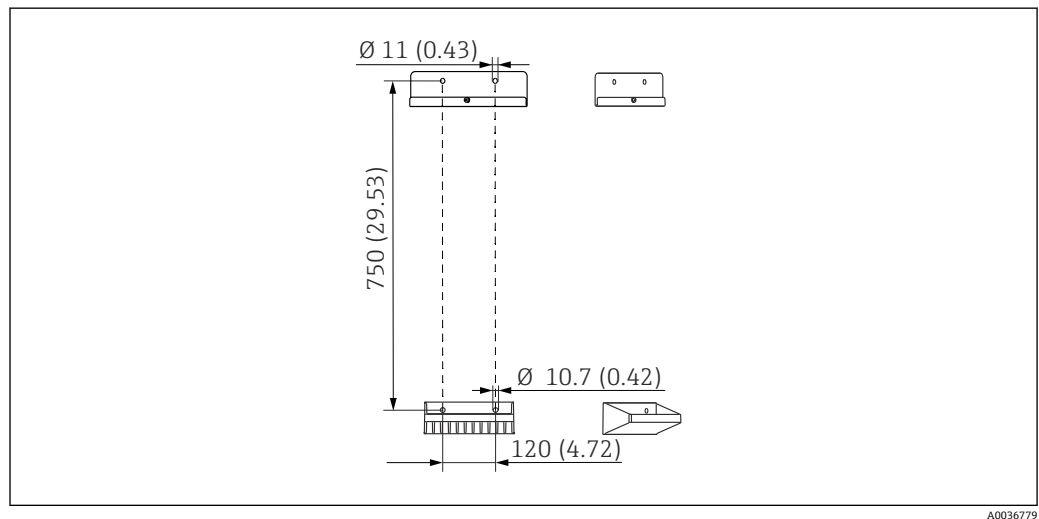


图 19 安装架的外形尺寸示意图；单位：mm (in)

5.2 安装分析仪

5.2.1 在墙壁上安装分析仪

⚠ 小心

安装错误会导致人员受伤或设备损坏

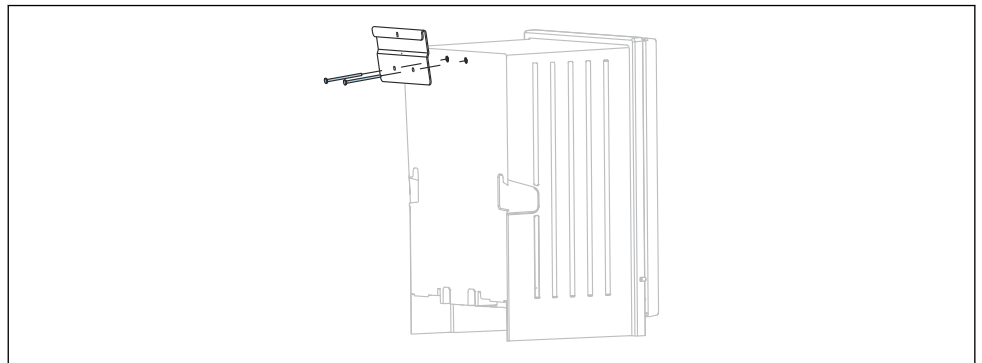
- ▶ 如果需要在墙壁上安装分析仪，检查并确保分析仪的顶部和底部均已固定在墙装架上，并已经使用固定螺丝将分析仪固定在上部墙装支架上。

包装内不提供分析仪墙装固定材料。

1. 现场用户自备安装材料（螺钉、定位销），将设备固定安装在墙壁上。

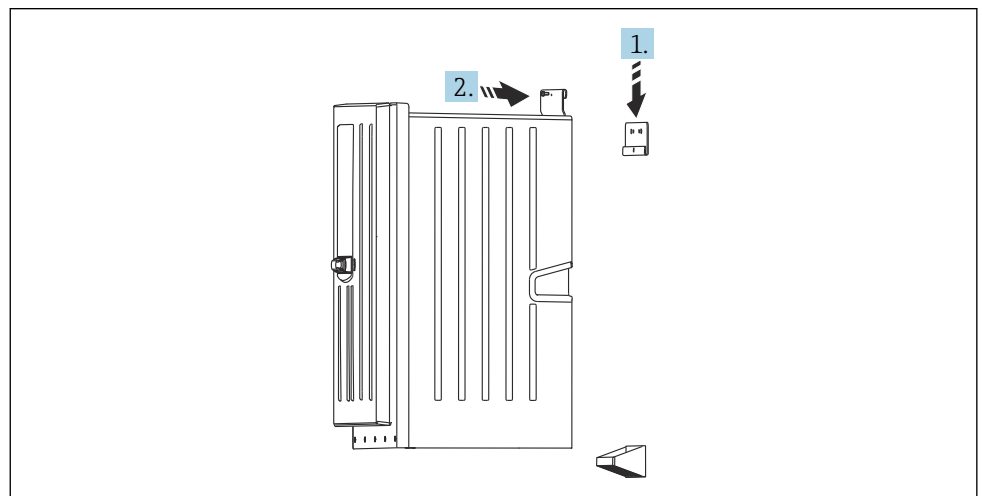
2. 在墙壁上安装墙装架（2 个部件）。

3.



在外壳上装配支撑部件。

4.



A0036781

将分析仪固定在墙装架上（1）。

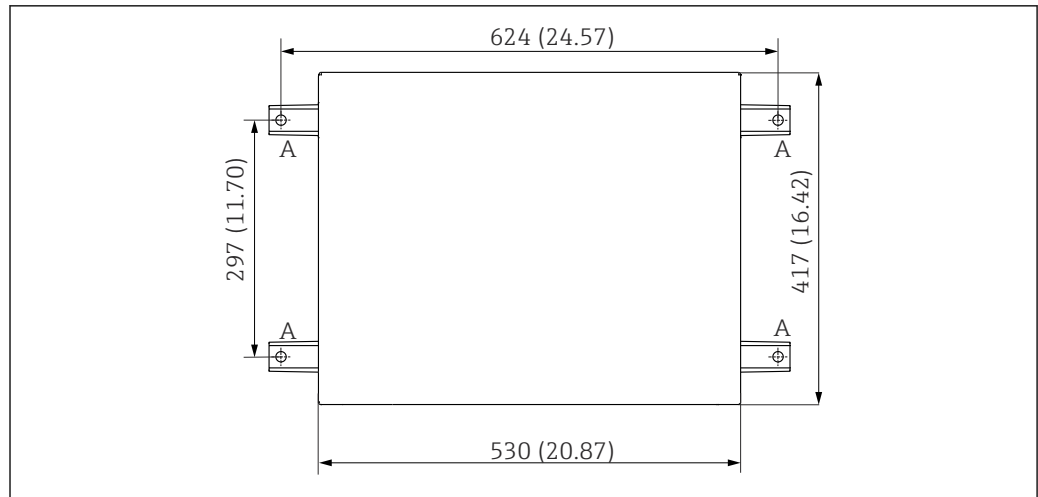
5. 使用包装内提供的螺丝（2）固定支撑部件和墙装架。

5.2.2 在底座上安装分析仪

⚠️ 小心

安装错误会导致人员受伤或设备损坏

- ▶ 如果需要使用立柜型分析仪，确保分析仪底座已经牢固固定在地板上。

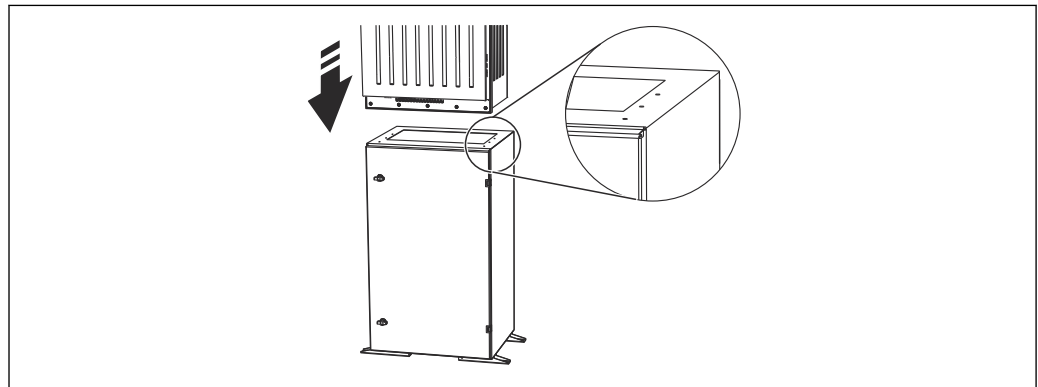


A0036785

图 20 安装底座

A 固定螺钉(4 x M10)

--- Liquiline System CA80 的外形尺寸



A0036785

图 21 固定底座

1. 将底座固定在地板上。
2. 两人配合抬起分析仪，并将分析仪放置在底座上。使用把手操作。
3. 使用包装中的 6 颗螺丝将分析仪固定安装在底座上。

5.2.3 户外安装型分析仪：安装在立柱上

架设立柱

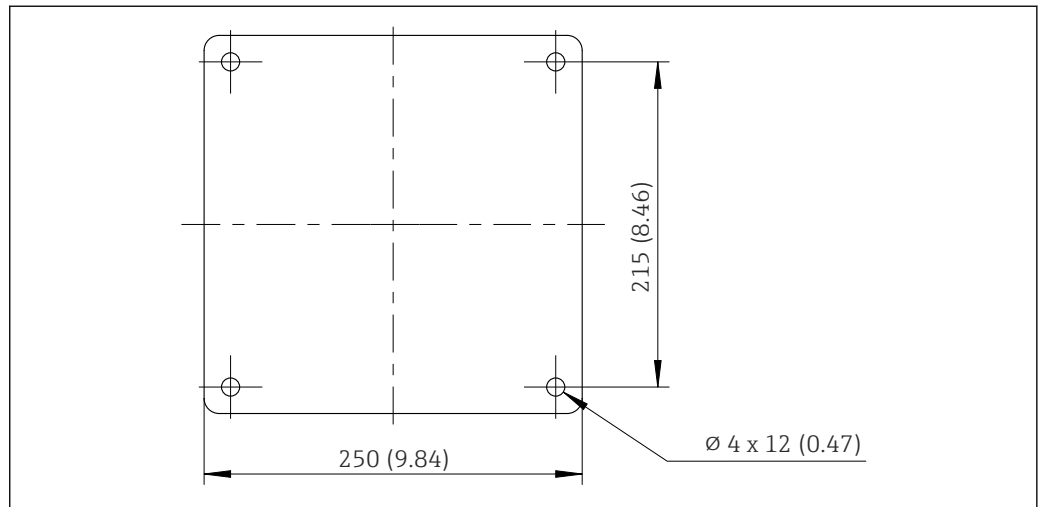
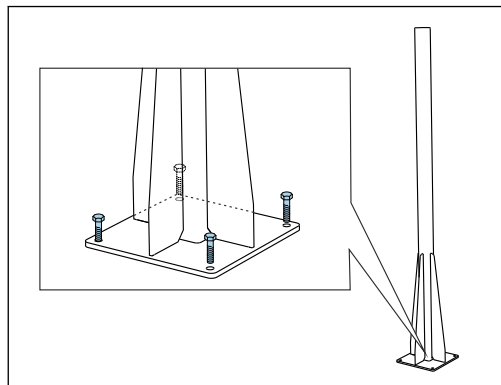


图 22 基础平面图；单位：mm (in)

i 在室外安装时，必须考虑提供正确的防雷保护。

1. 在安装位置准备底板。
- 2.



架设立柱并使用 4 颗固定螺丝（由客户提供¹⁾）将其牢固地安装在底板上。

立柱安装所需的工具

将分析仪安装在立柱上时，必须由客户在安装点提供以下工具：

- 开口扳手，17mm AF（用于立柱固定器）
- 梅花头螺丝刀 TX45（用于分析仪墙挂支架，梅花 M8x20 螺丝）
- 梅花头螺丝刀 TX25（用于在立柱支座上固定墙挂支架，梅花 M5x12 螺丝）

1) 我们建议：带轴的六角螺栓，DIN 931：A2 质量的 M10x100 +垫圈+合适的插头

在立柱上安装分析仪

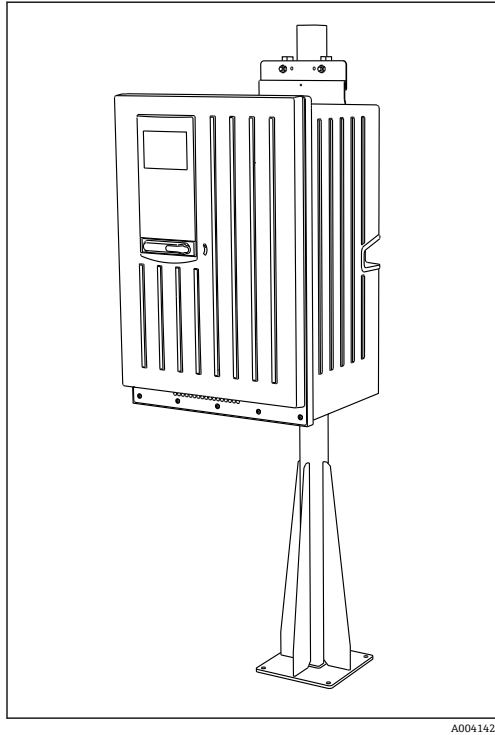


图 23 安装在立柱上的分析仪（从前部）

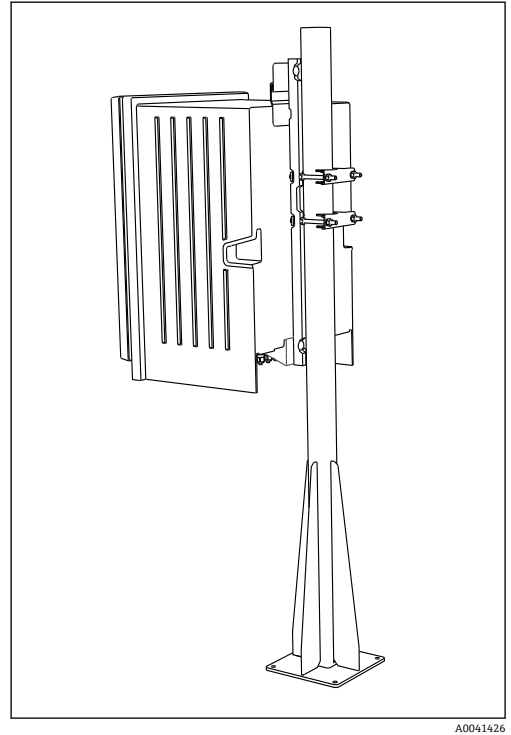
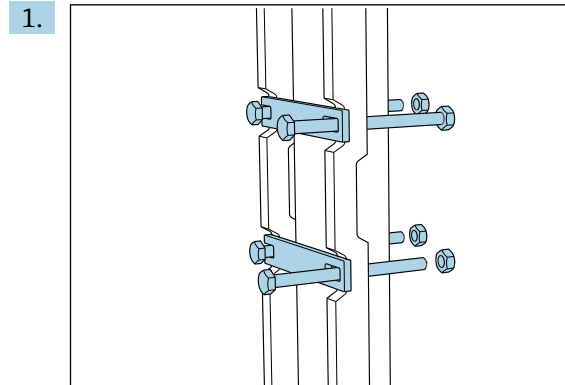
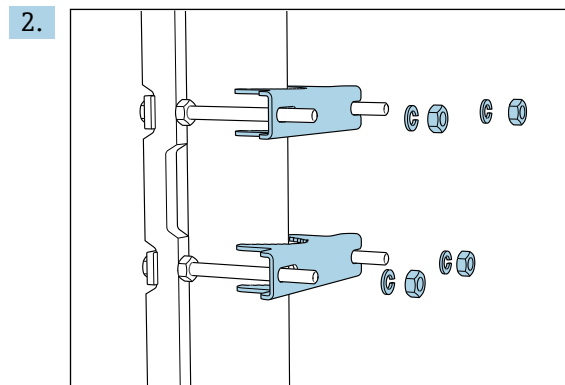


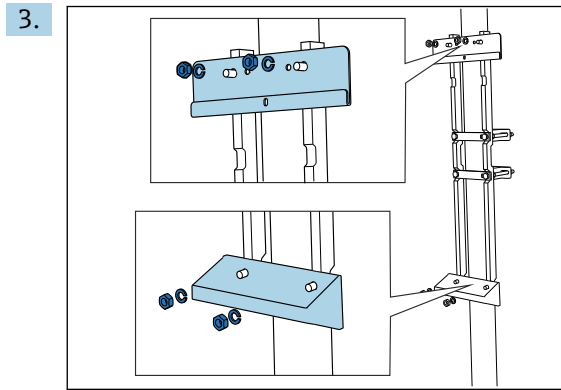
图 24 安装在立柱上的分析仪（从后部）



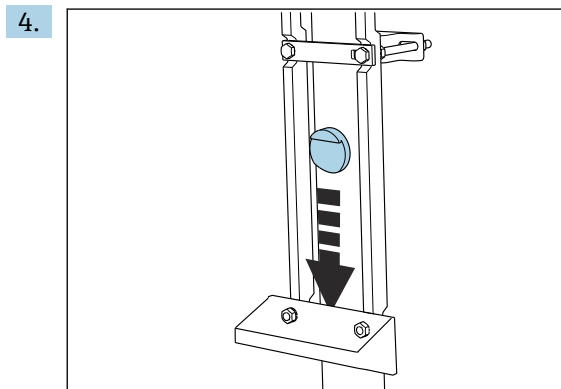
使用螺母将立柱固定器的夹具安装在固定杆和立柱上。



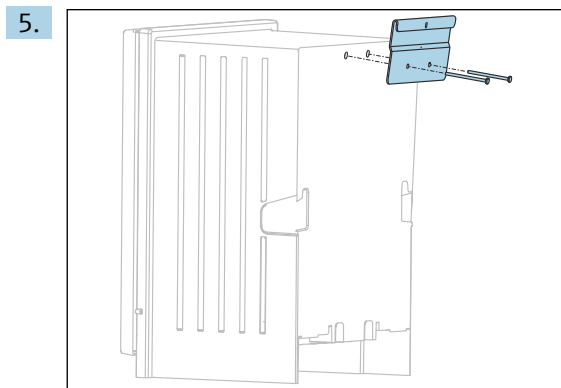
安装对应的部件，并使用弹簧垫圈和螺母固定立柱固定器。



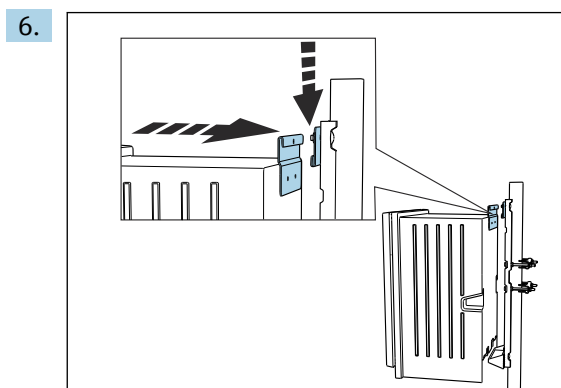
将墙装架（随分析仪一起提供）安装在立柱固定器上。



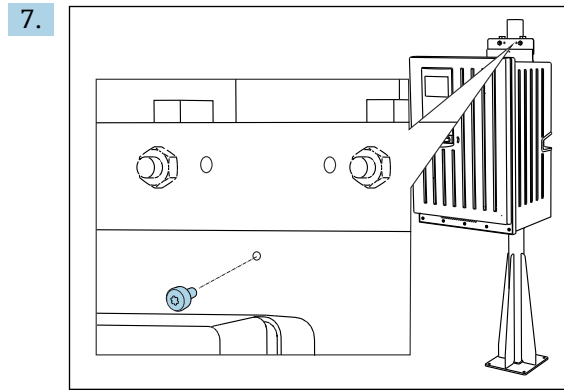
插入垫片。



将墙挂支架的悬挂支架（随分析仪一起提供）拧到分析仪上。



挂上分析仪。



使用包装中的螺丝将上部墙挂支架固定到位。

5.3 安装后检查

安装后，检查并确保所有连接牢固。

6 电气连接

警告


仪表带电

接线错误可能导致人员伤亡!

- ▶ 仅允许认证电工执行电气连接操作。
- ▶ 电工必须事先阅读《操作手册》，理解并遵守其中的各项规定。
- ▶ 进行任何接线操作之前，必须确保所有电缆均不带电。
- ▶ 在分析仪上进行电气连接之前，需要确保预安装的供电电缆满足当地的电气安全法规要求。

6.1 连接要求

6.1.1 电缆类型

供电电缆  户外安装型分析仪不提供供电电缆!	供电电缆，带安全插头 电缆长度为 4.3 m (14.1 ft) 订货号 CA80xx-CA (CSA C/US General Purpose)：美标供电电缆
供电电压	最大供电电压波动不得超过铭牌参数±10%。
模拟、信号和传输电缆	例如 LiYY 10 x 0.34 mm ²

6.1.2 户外安装型分析仪

注意

设备供电端存在谐波状况

较高辐射强度

- ▶ 防范谐波现象在供电端产生的作用，或安装滤波装置抑制谐波，例如安装滤波器。

6.2 连接分析仪

注意

设备不带电源开关

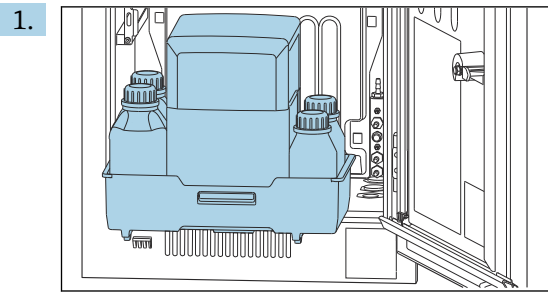
- ▶ 必须在设备附近（间距小于 3 m (10 ft)）安装易于操作的保护性插座，确保可以断开与电源连接。
- ▶ 安装分析仪时必须遵守保护性接地指南。

6.2.1 在接线腔中布线

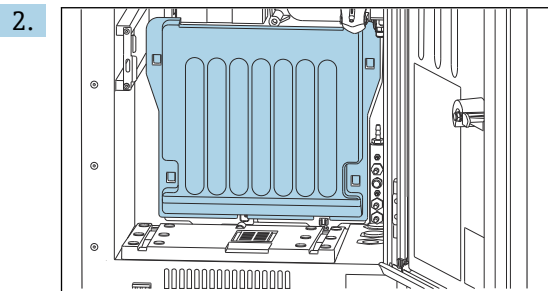
出厂时，分析仪已预连接供电电缆。（户外安装型分析仪除外）

- 机柜型分析仪的电缆长度约为 4.3 m (14.1 ft)，从外壳底部处开始测量电缆长度。
- 立柜型分析仪的电缆长度约为 3.5 m (11.5 ft)，从底座处开始测量电缆长度。

连接模拟量输入和输出信号、Memosens 数字式传感器信号或数字现场总线信号

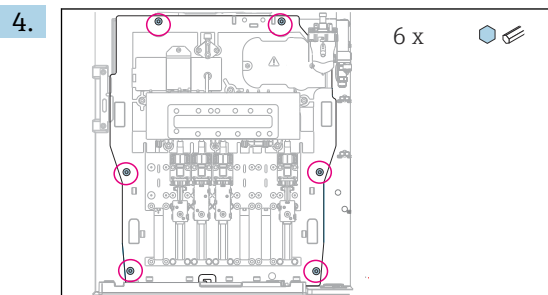


取出托盘：轻抬托盘底部凹槽，向前拉出托盘。

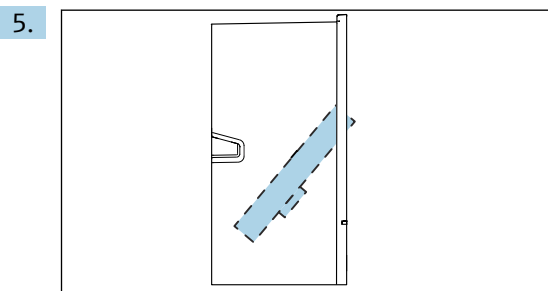


拆除安装就位的盖板。

3. 拆除液体管理器上所有的吸液软管。

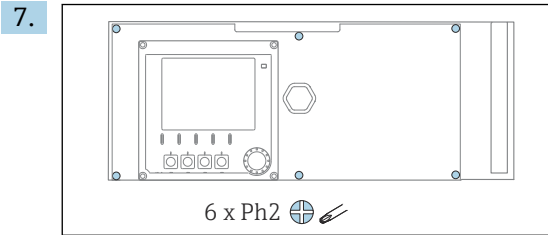


使用内六角扳手松开面板上的六颗螺丝。



前倾面板。

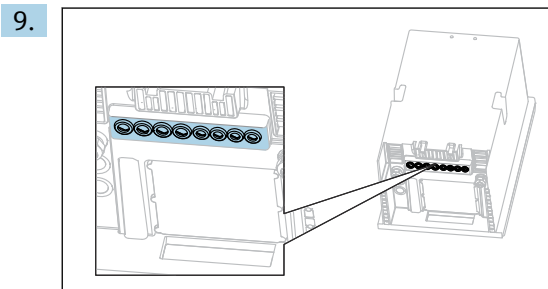
6. 为了方便操作，将面板固定在锁定位置处。



使用十字螺丝刀松开电子腔盖上的六颗螺丝，并向前叠起盖板。

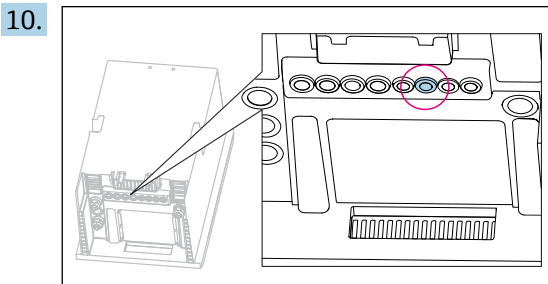
8. 仅适用带 G 或 NPT 缆塞的型号：

使用随箱包装中的 G 或 NPT 缆塞替换预安装的 M 螺纹缆塞。M32 软管缆塞无需更换。

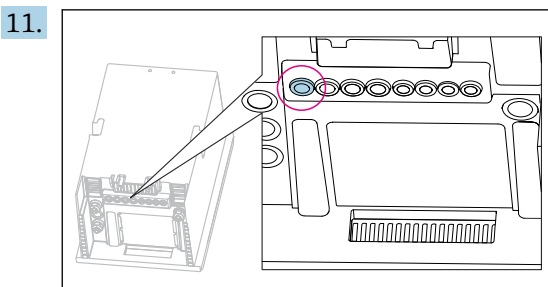


将电缆穿过设备底部的电缆缆塞。

户外安装型分析仪



将伴热废液软管电缆插入至图示缆塞中。



将用户现场自备的供电电缆插入至图示缆塞中。

适用所有型号

12. 在设备背板上布线，确保已正确采取电缆防护措施。请使用电缆固定夹。

13. 将电缆插入至电子腔中。

完成接线后：

1. 使用 6 颗螺丝固定电子腔盖板。

2. 完成接线后，收起面板，使用六颗螺丝进行固定。

3. 拧紧设备底部的缆塞，固定电缆。
4. 将托盘重新放回至外壳内。

6.2.2 24V 供电型分析仪：连接电源

- ▶ 使用 24 V 供电型分析仪时，连接线的横截面积必须在 2.5 mm^2 和 4 mm^2 之间。
- ▶ 连接 24 V 电源时，最大允许电流为 10 A。因此，必须注意供电线上的压降。
- ▶ 接线端子上的电压不得超过允许范围 → 图 161。

1. 参照“布线”章节中列举的操作步骤操作电子接线腔(→ 图 25)。
2. 将 24 V 连接电缆从底部插入至设备背板上的缆塞中，使得电缆伸入电子腔中。
3. 接通电源。

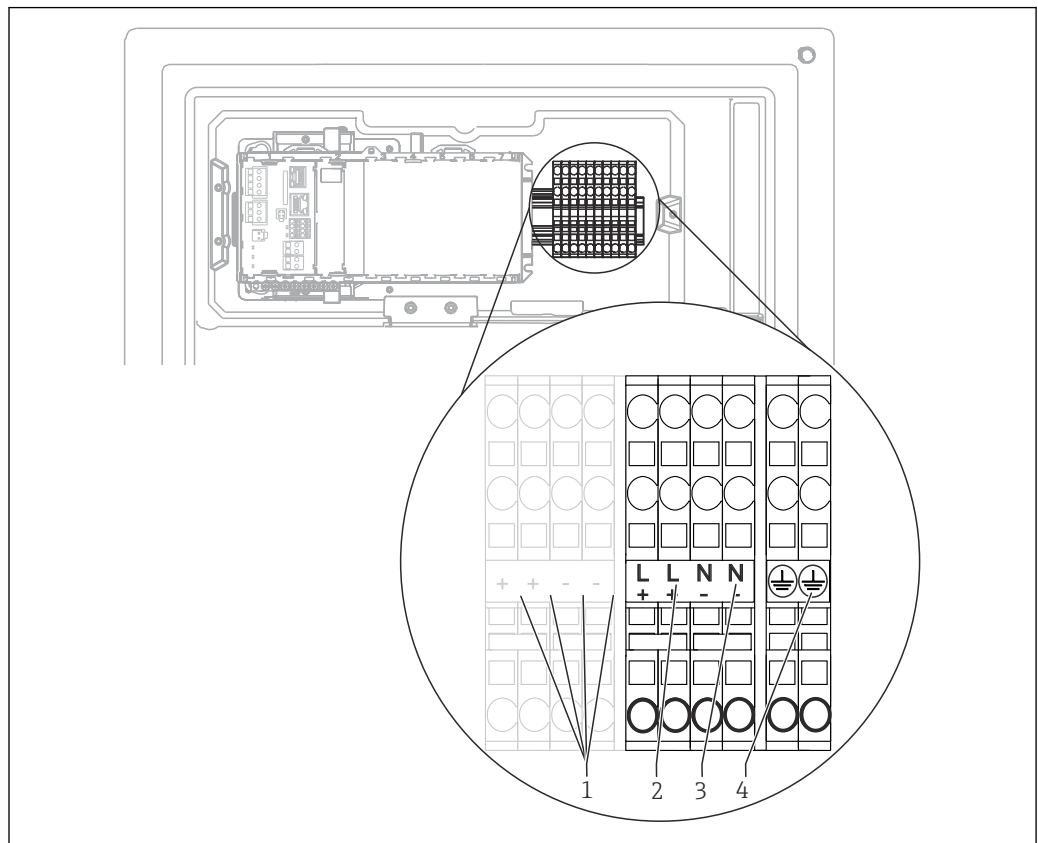


图 25 接线端子分配

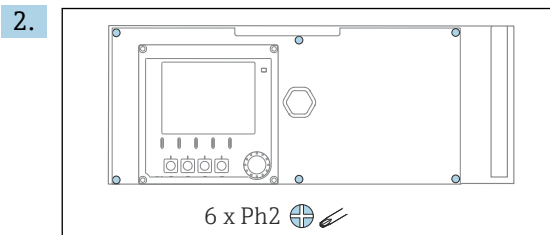
- 1 内部 24 V 电压
- 2 +24 V 电源
- 3 -24 V 电源
- 4 分配：功能性接地

i 端子接线排上的标签既适用 24V 供电型分析仪 (+和-)，也适用其他设备型号 (L 和 N)。

6.2.3 连接电源和伴热软管（户外安装型分析仪）

供电电缆为非标准供货件，需要用户自备。

1. 将供电电缆和伴热软管电缆从底部插入至设备背板上的缆塞中，使得电缆伸入电子腔中(→ 图 27)。



使用十字螺丝刀松开电子腔盖上的六颗螺丝，并向前叠起盖板。

3. 连接电缆。

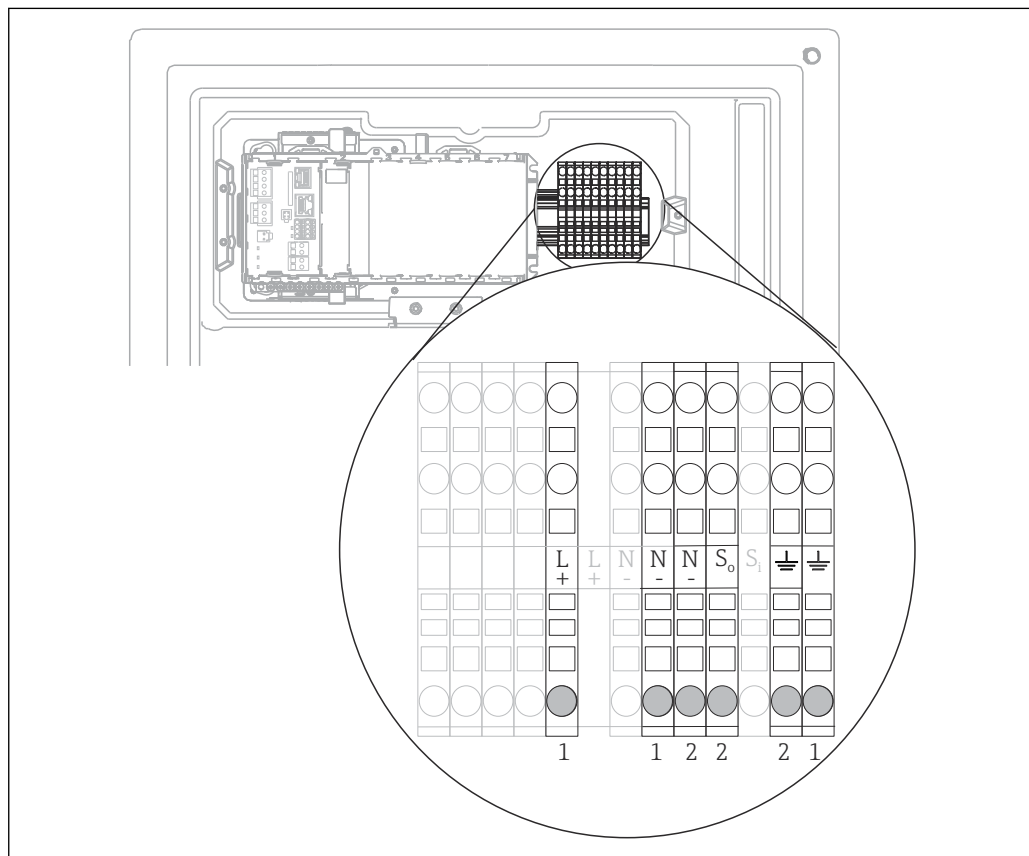


图 26 户外安装型分析仪的接线端子分配

- 1 电源接线端子
- 2 伴热软管接线端子

6.2.4 稀释水伴热

i 稀释水和稀释水软管必须在安装位置处现场伴热!

6.3 连接样品预处理单元

6.3.1 连接 Liquiline System CAT810 的选配清洗阀

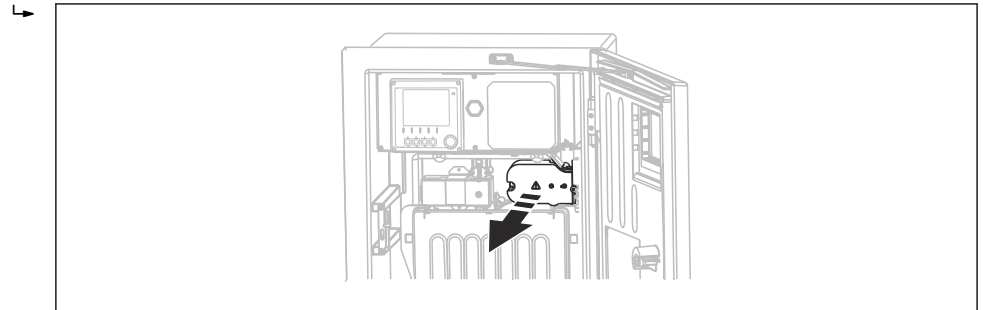
1. 断开电源。
2. 参照“布线”章节中列举的操作步骤前倾面板。
3. 将电缆插入至缆塞中。

4. 仅适用带 G 或 NPT 缆塞的型号:

使用随箱包装中的 G 或 NPT 缆塞替换预安装的 M 螺纹缆塞。M32 软管缆塞无需更换。

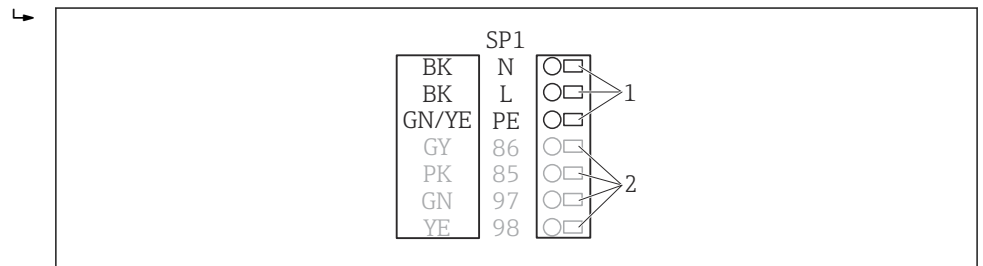
5. 安装分析仪时必须遵守保护性接地指南。

6. 拆除右上角的保护盖。



A0044866

7. 将清洗阀连接至下列直插式接线端子中:



A0028926

图 27 Liquiline System CAT810 样品预处理单元的接线图

- 1 Liquiline System CAT810 样品预处理单元, 100...120 V / 200...240 V AC
- 2 未使用

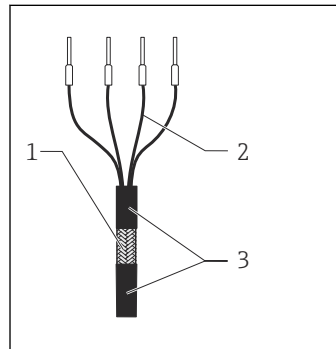
8. 完成接线后, 重新固定安装保护盖。确保电缆或软管不受挤压。

9. 完成接线后, 使用六颗螺丝固定面板。

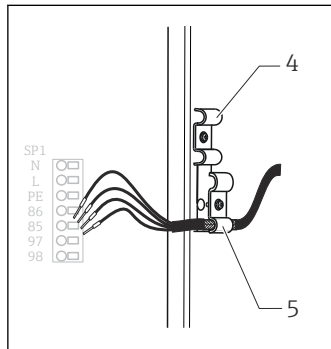
6.3.2 连接 CAT820/CAT860 和分析仪之间的选配件热软管和通信电缆

i 仅允许使用原装电缆。传感器电缆、现场总线电缆和以太网电缆都必须使用屏蔽电缆。

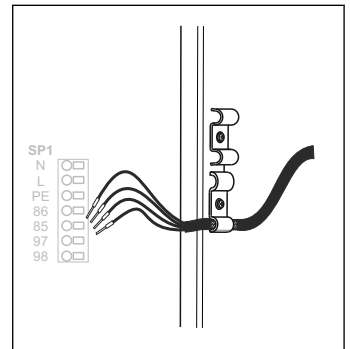
电缆示例 (可能不同于包装内的原装电缆)



A0044089



A0044090



A0044091

图 28 端接电缆

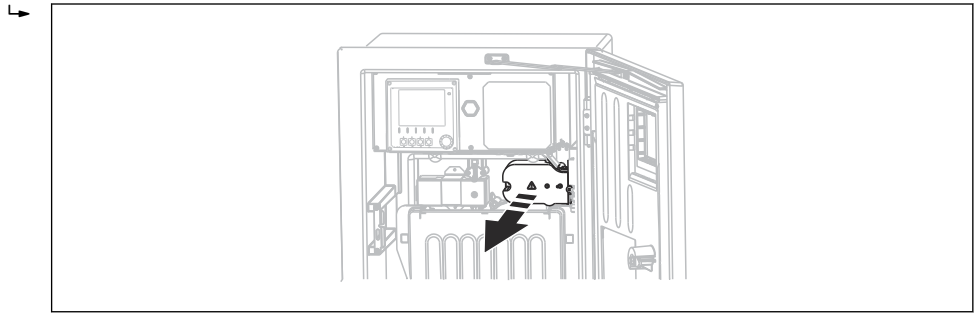
- 1 外屏蔽层 (裸露)
- 2 电缆线芯, 安装有线鼻子
- 3 电缆护套 (绝缘层)

图 29 插入电缆

- 4 伴热软管电缆夹
- 5 屏蔽电缆夹, 适用于 Memosens 数字式传感器的供电电缆

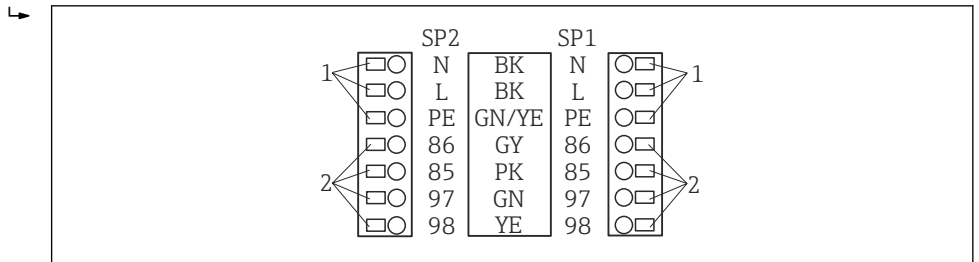
图 30 拧紧螺丝 (2 Nm)

1. 断开电源。
2. 参照“布线”章节中列举的操作步骤前倾面板。
3. 松开分析仪右下方的合适软管缆塞，并拆除缆塞上的堵头。
4. 将螺旋软管插入至软管缆塞中。
5. **仅适用带 G 或 NPT 缆塞的型号：**使用随箱包装中的 G 或 NPT 缆塞替换预安装的 M 螺纹缆塞。M32 软管缆塞无需更换。
6. 安装分析仪时必须遵守保护性接地指南。
7. 拆除右上角的保护盖。



A0044866

8. 在外壳内敷设电缆，使得裸露的电缆屏蔽线插入至其中一个电缆夹中，电缆线芯能够轻松连接至插入式接线端子。
9. 打开电缆夹，将电缆固定到位。随后，拧紧电缆夹的固定螺钉。
10. 将电缆（取决于型号）连接至下列插入式接线端子中：



A0028924

图 31 Liquiline System CAT820、CAT 860 的接线图

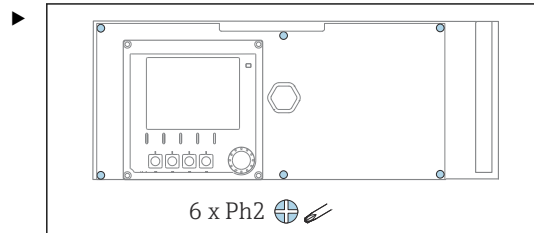
- 1 伴热软管，100...120 V/200...240 V AC（可选）
- 2 Memosens 数字式传感器和分析仪通信连接（可选）
- SP1 进样口
- SP2 第二进样口（可选）

11. 完成接线后，重新固定安装保护盖。确保电缆或软管不受挤压。
12. 完成接线后，使用六颗螺丝固定面板。

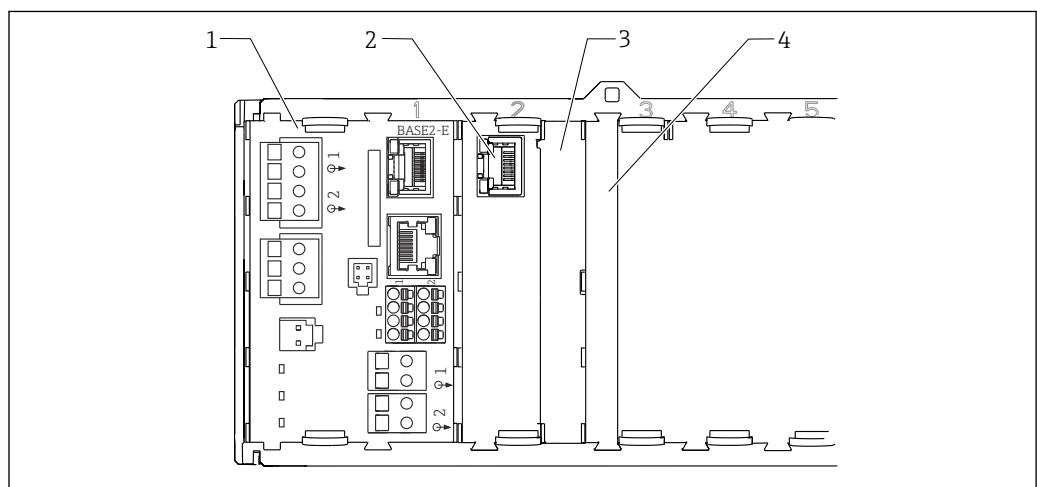
6.4 连接传感器和附加模块

6.4.1 控制器外壳内的接线腔

控制器带独立接线腔。



使用十字螺丝刀松开电子腔盖上的六颗螺丝，并向前叠起盖板。

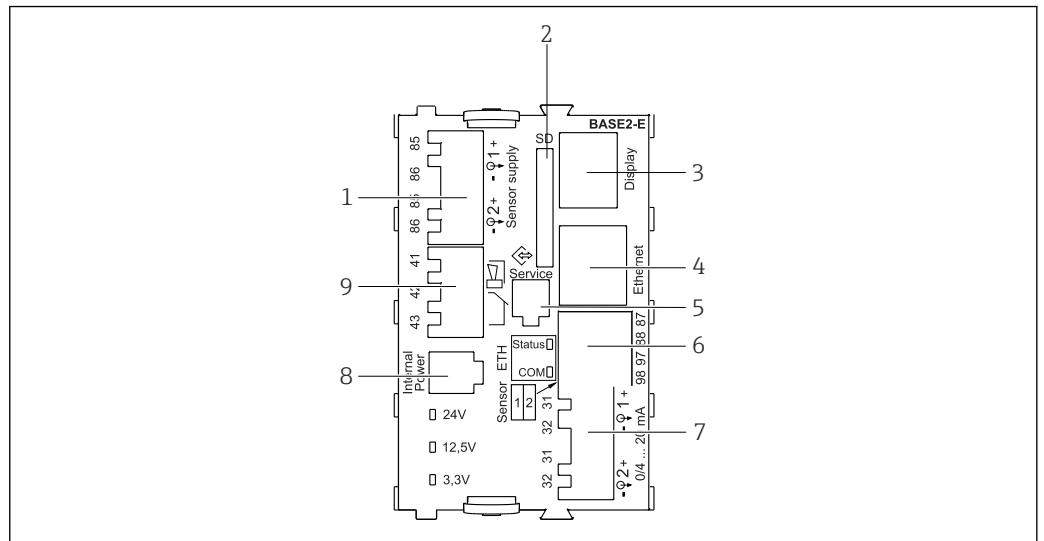


A0044867

图 32 控制器外壳内的接线腔

- 1 基本模块 Base2-E
- 2 分析仪接口
- 3 盲盖
- 4 模块盖板

基本模块 E



A0042273

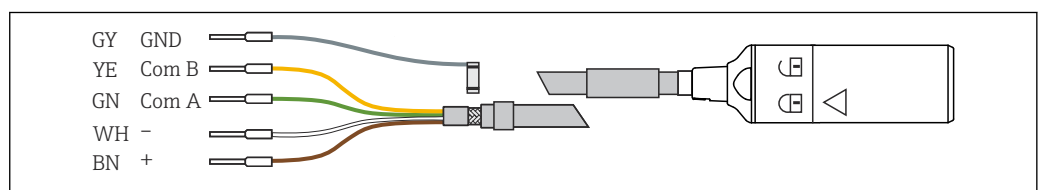
图 33 基本模块 Base2-E

- 1 接线端子，连接带整体电缆的 Memosens 数字式传感器的电源
- 2 SD 卡槽
- 3 显示单元电缆接口¹⁾
- 4 以太网接口
- 5 服务接口
- 6 接线端子，连接 2 路 Memosens 数字式传感器
- 7 电流输出
- 8 插座，连接内部供电电缆¹⁾
- 9 连接报警继电器

¹⁾设备内部连接。禁止断开插头!

6.4.2 连接传感器

i 如可能，仅使用原装端接电缆。



A0024019

图 34 Memosens 电缆 CYK10

连接传感器电缆末端线鼻子和基本模块 E

1. 参见“敷设电缆”章节访问电子腔。
2. 将传感器连接电缆从底部插入至设备背板上的缆塞中，并使其伸入至电子腔中。
3. 参照 → 图 34, 图 33 进行电气连接。

4. 通过基本模块 E 下方的金属缆塞实现电缆外屏蔽层接地。

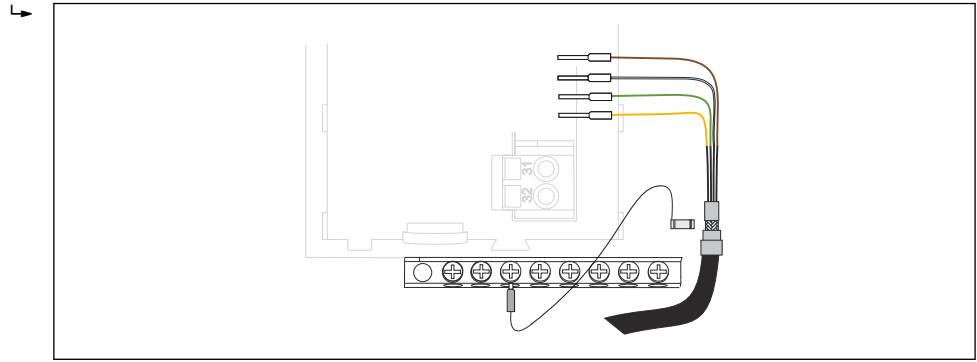


图 35 端子接线排

A0028930

6.4.3 连接附加输入、输出或继电器

警告

不包含模块

无抗冲击保护。存在电击危险!

- ▶ 更改或扩展**非防爆型**硬件：始终从左至右使用插槽。禁止留下任何空置插槽。
- ▶ 插槽未全部使用时，对于**非防爆型**设备：必须在最后一个模块右侧的 → (图 32, 图 32)。这样才能保证设备不受冲击影响。
- ▶ 始终确保抗冲击保护功能，特别是使用继电器模块 (2R、4R、AOR) 时。
- ▶ 不得更改**防爆型**硬件。只有制造商服务团队可以将认证设备转换为其他认证设备版本。这包括带集成 2DS Ex-i 模块的所有变送器模块，以及涉及非本质安全模块的各种变化。
- ▶ 必须通过用户自备端子接线排将其他屏蔽线连接至控制柜中央的 PE 上。

数字量输入和输出

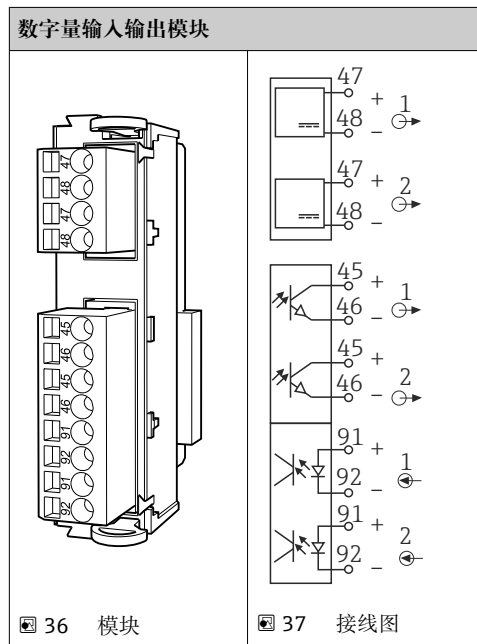


图 36 模块

图 37 接线图

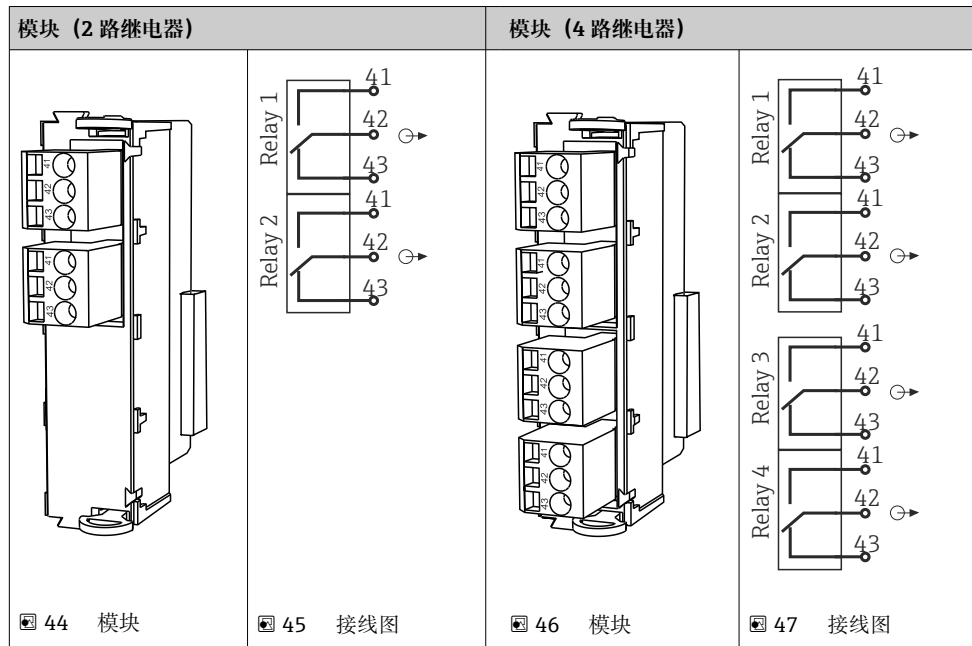
电流输入

模块 (2 路模拟量输入)	
<p>38 模块</p>	<p>39 接线图</p>

电流输出

2 路模拟量输出		4 路模拟量输出	
<p>40 模块</p>	<p>41 接线图</p>	<p>42 模块</p>	<p>43 接线图</p>

继电器



实例：连接 CAS40D 的清洗单元 71072583

注意

Liquiline 报警继电器的功耗过高!

基本模块发生不可修复的损坏

- ▶ 仅允许将清洗单元连接至附加模块 (AOR、2R 或 4R) 的接线端子上, **禁止**连接基本模块的报警继电器。

实例：连接 Chemoclean CYR10 清洗单元

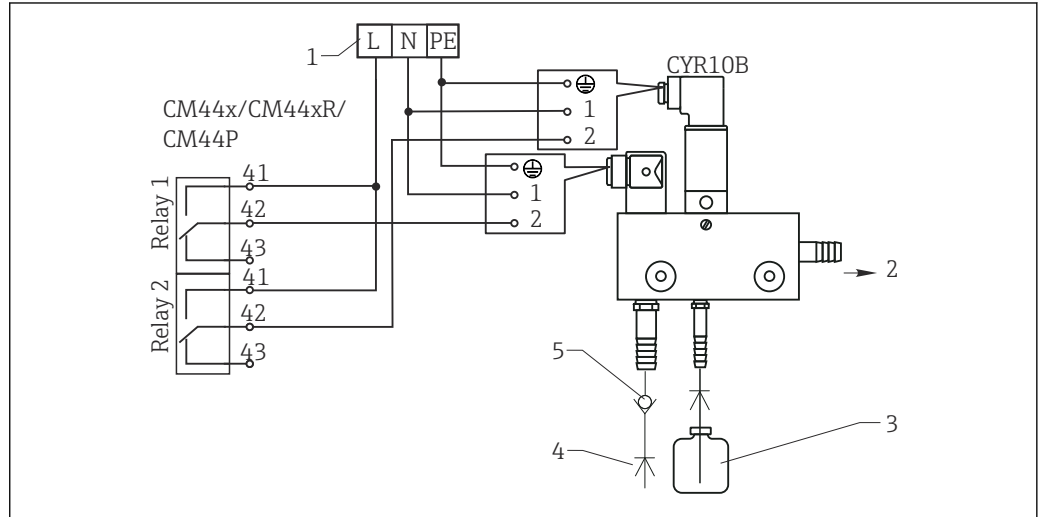


图 48 Chemoclean CYR10 清洗单元接线图

- 1 外接电源
- 2 清洗液喷头
- 3 清洗液瓶
- 4 带压水 (2...12 bar (30...180 psi))
- 5 反冲洗阀 (用户自备)

6.4.4 连接 PROFIBUS DP 或 Modbus RS485

485DP 模块

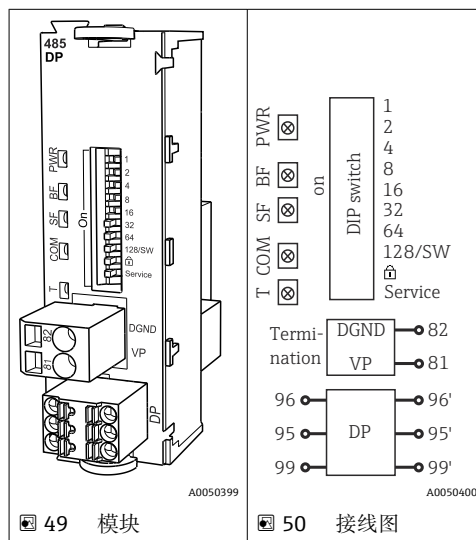


图 49 模块

图 50 接线图

接线端子	PROFIBUS DP
95	A
96	B
99	未连接
82	DGND
81	VP

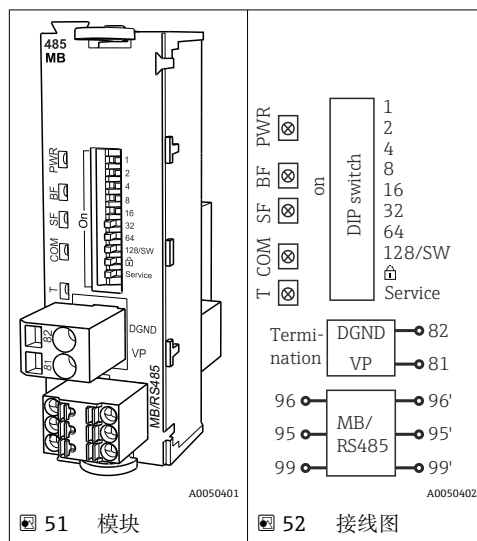
模块前端的 LED 指示灯

LED 指示灯	名称	颜色	说明
PWR	电源	绿色 (GN)	已上电, 模块已完成初始化。
BF	总线故障	红色 (RD)	总线故障
SF	系统故障	红色 (RD)	设备错误
COM	通信	黄色 (YE)	发送或接收 PROFIBUS 信息。
T	总线端接	黄色 (YE)	<ul style="list-style-type: none"> ■ 熄灭: 未端接 ■ 亮起: 已端接

模块前部的 DIP 开关

DIP 开关	出厂设置	分配
1...128	ON	总线地址 (→“调试/通信”)
	OFF	写保护: “ON” = 无法通过总线设置, 仅可进行现场设置
Service	OFF	此开关未分配功能

485MB 模块




接线端子	Modbus RS485
95	B
96	A
99	C
82	DGND
81	VP

模块前端的 LED 指示灯

LED 指示灯	名称	颜色	说明
PWR	电源	绿色 (GN)	已上电, 模块已完成初始化。
BF	总线故障	红色 (RD)	总线故障
SF	系统故障	红色 (RD)	设备错误
COM	通信	黄色 (YE)	发送或接收 Modbus 信息。
T	总线端接	黄色 (YE)	<ul style="list-style-type: none"> ■ 熄灭: 未端接 ■ 亮起: 已端接

模块前部的 DIP 开关

DIP 开关	出厂设置	分配
1...128	ON	总线地址 (→ “调试/通信”)
	OFF	写保护: “ON” = 无法通过总线设置, 仅可进行现场设置
Service	OFF	此开关未分配功能

6.5 硬件设置

6.5.1 总线端接 (仅适用 485DP 或 485MB 模块)

提供两种总线端接方式:

1. 内部端接 (通过模块板上的 DIP 开关)

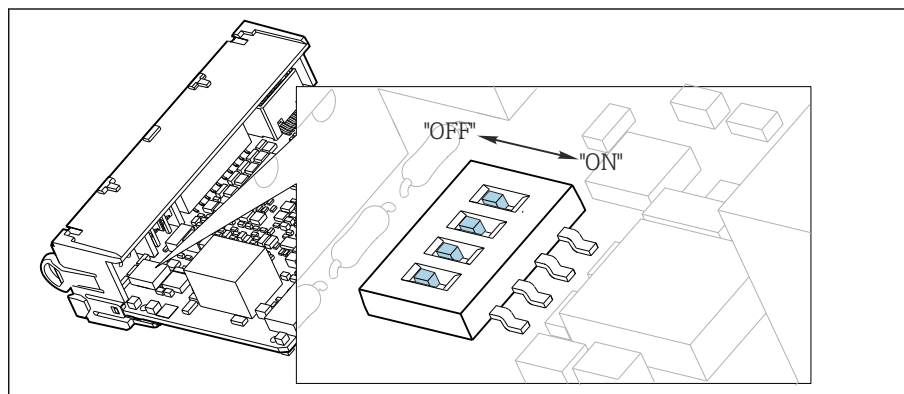


图 53 内部端接的 DIP 开关

- ▶ 使用合适工具，例如镊子，将四个 DIP 开关全部拨至“ON”。
- ↳ 使用内部端接。

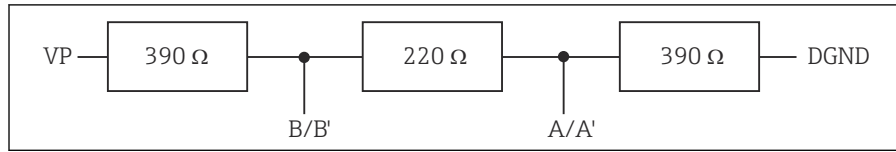


图 54 内部端接示意图

2.外部端接

将模块板上的 DIP 开关保留在“OFF”（出厂设置）。

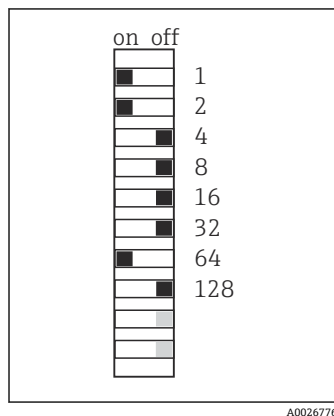
- ▶ 进行外部端接，连接 5 V 电源的 485DP 或 485MB 模块前端的接线端子 81 和 82。
- ↳ 使用外部端接。

6.5.2 总线地址

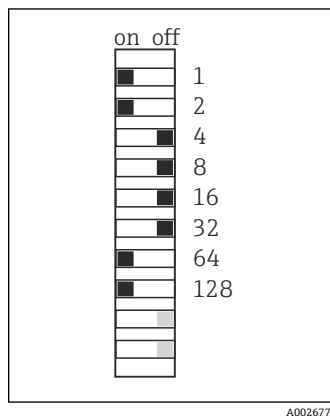
设置总线地址

1. 打开外壳。
2. 通过 485DP 或 485MB 模块上的 DIP 开关设置所需总线地址。

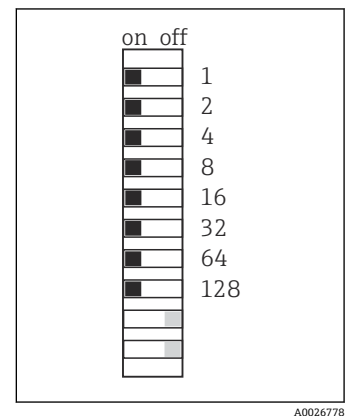
i PROFIBUS DP 的有效地址范围在 1...126 之间； Modbus 的有效地址范围在 1...247 之间。如果地址设置无效，通过现场设置或现场总线自动启动软件地址设定。



A0026776



A0026777



A0026778

图 55 有效 PROFIBUS 地址 67 图 56 有效 Modbus 地址 195 图 57 无效地址 255 ¹⁾

¹⁾订购设置，软件地址设定生效，软件地址的出厂设置：PROFIBUS 126，Modbus 247

6.6 确保防护等级

仅允许进行本《操作手册》中介绍的所需或指定用途所需的机械和电气连接，可以在设备出厂前完成相应接线。

- ▶ 操作时应特别注意。

如果出现下列情况，将无法确保产品的防护等级（防护等级（IP）、电气安全性、电磁兼容性、防爆性能）：

- 盖板未关闭
- 使用非指定型号的电源
- 未完全拧紧缆塞（必须以 2 Nm (1.5 lbf ft) 扭矩拧紧缆塞，才能确保防护等级）
- 使用的电缆直径与缆塞不匹配
- 模块未完全固定

- 显示单元未安全固定（未完全密封导致水汽进入外壳内）
- 电缆/电缆末端松动或未完全拧紧
- 设备内存在导电性电缆线芯

6.7 连接后检查

警告

接线错误

存在人员和测量点安全风险！由于未遵守本手册指南操作而导致的设备故障，制造商不承担任何责任。

- ▶ 以下问题答案均为**是**时，才能使用设备。

设备状态和规格参数

- ▶ 设备和电缆的外观是否完好无损？

电气连接

- ▶ 安装后的电缆完全不受外力的影响？
- ▶ 连接电缆无盘卷和交叉？
- ▶ 是否按照接线图正确连接信号电缆？
- ▶ 所有插入式接线端子是否都牢固啮合？
- ▶ 所有连接线均已牢固连接至电缆连接接线端子上？

7 系统集成

7.1 设备描述文件概述

7.1.1 设备标识

→ 图 158, 参见通信规范参数


7.1.2 设备描述文件和设备主文件的获取途径

下载设备驱动程序

1. 转到网址: www.endress.com/downloads。
↳ 将显示下拉列表。
2. 选择: 设备驱动程序。
3. 通过指定驱动程序类型、产品基本型和通信协议来缩小搜索范围。
4. 搜索。
5. 单击搜索结果列表中合适的条目。
↳ 将会看到下载链接及详细描述。

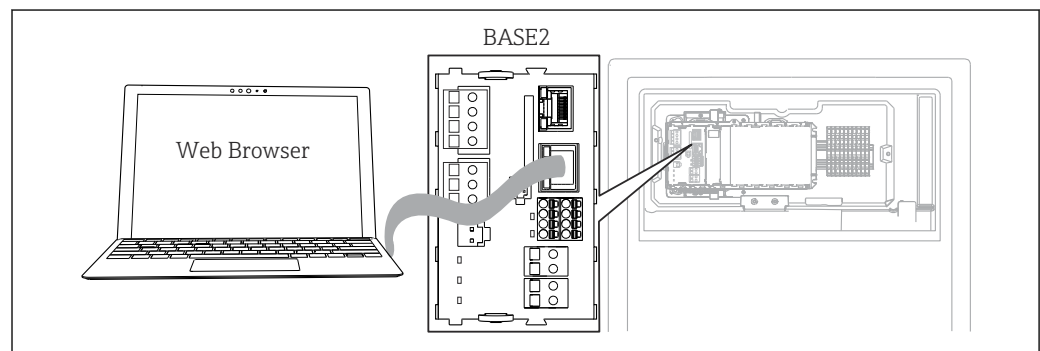
7.2 将测量设备集成至系统中

7.2.1 网页服务器

 非现场总线通信型设备: 使用网页服务器需要激活码。

连接

▶ 将计算机的通信电缆连接到 BASE2 模块的以太网端口。



A0044872

图 58 网页服务器/以太网连接

建立数据连接

所有设备型号 (PROFINET 通信型设备除外):
为确保设备 IP 地址有效, 必须关闭以太网设置中的 **DHCP** 参数。(菜单路径: 菜单/设置/常规设置/扩展设置/以太网/设置)

您可以在相同的菜单中手动分配 IP 地址 (对于点对点连接)。

所有设备型号 (包括 PROFINET 通信型设备):
查找设备的 IP 地址和子网掩码 (菜单路径: **DIAG/系统信息/以太网**)。

1. 启动个人计算机。

- 首先，在操作系统的网络连接设置中手动设置 IP 地址。

实例：Microsoft Windows 10

- 打开网络和共享中心。
 - 除标准网络连接外，还可看到一个附加以太网连接（例如“未识别的网络”）。
 - 点击此以太网连接的链接。
 - 在弹出窗口中选择“属性”按钮。
 - 双击“Internet 协议版本 4 (TCP/IPv4)”。
 - 选择“使用下面的 IP 地址”。
 - 输入所需 IP 地址。该地址与设备的 IP 地址必须在同一子网络中，例如：
 - Liquiline 的 IP 地址：192.168.1.212（预先设置）
 - 个人计算机的 IP 地址：192.168.1.213。
 - 打开 Internet 浏览器。
 - 通过代理服务器连接至 Internet 时：
 - 关闭代理服务器（进入“连接/局域网 (LAN) 设置”进行浏览器设置）。
 - 在地址栏中输入设备的 IP 地址（实例中为 192.168.1.212）。
 - 系统稍后建立连接；随后，CM44 的网页服务器启动。可能要求用户输入密码。缺省用户名和密码均为“admin”。
 - 输入下列地址，下载日志：
 - 192.168.1.212/logbooks_csv.fhtml（CSV 格式的日志）
 - 192.168.1.212/logbooks_fdm.fhtml（FDM 格式的日志）
- i** 使用 Endress+Hauser 的“现场数据管理器软件”可以安全传输、保存和查看以 FDM 格式下载的日志。
(→ www.endress.com/ms20)

操作

网页服务器的菜单结构与现场操作相关。

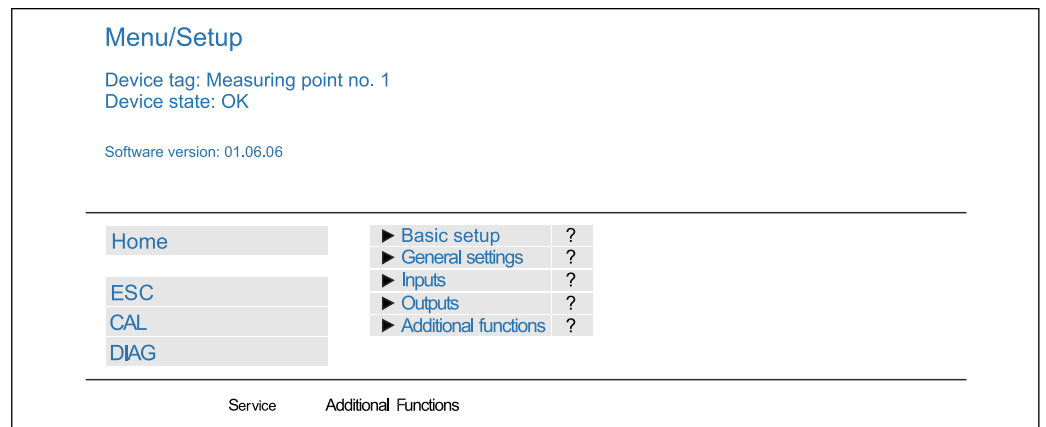


图 59 网页服务器示例（菜单/语言=英文）

- 点击菜单名或功能参数，并按下飞梭旋钮。
- 使用计算机键盘便捷进行设备设置。

i 除了使用 Internet 浏览器，还可通过以太网中使用 FieldCare 进行设置。需要使用以太网 DTM，它是“Endress+Hauser 接口设备 DTM 库”的组成部分。

下载地址：<https://portal.endress.com/webdownload/FieldCareDownloadGUI/>

7.2.2 服务接口

通过服务接口连接设备和计算机，并使用“FieldCare”进行设备组态设置。此外，还可以保存、传输和归档组态设置。

连接

1. 将服务接头连接至 Liquiline 基本模块的接口上，并将其连接至 Commubox。
2. 通过 USB 端口将 Commubox 连接至安装有 FieldCare 的计算机。

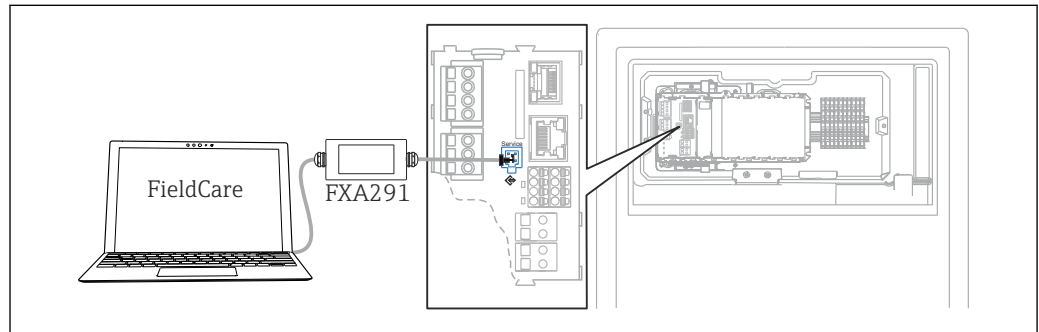


图 60 连接示意图

A0044865

建立数据连接

1. 打开 FieldCare。
2. 连接 Commubox。需要选择“CDI Communication FXA291” ComDTM。
3. 随后选择“Liquiline CM44x” DTM，开始进行设备设置。

可以通过 DTM 文件在线设置设备。

在线设置与现场操作相互排斥，即只允许选择其中一种方式。选择一种方式，另一种方式自动关闭。

操作

- DTM 菜单结构与现场操作相关。主界面左侧显示 Liquiline 按键功能。
- 单击菜单名或功能参数相当于按下飞梭旋钮。
- 使用计算机键盘便捷进行设备设置。
- FieldCare 可以保存日志，备份组态设置，并将组态设置传输至另一台设备中。
- 此外，还可以打印设置，或以 PDF 格式保存设置。

7.2.3 现场总线系统

PROFIBUS DP

使用 485DP 模块和相应设备型号可进行 PROFIBUS DP 通信。

- ▶ 将 PROFIBUS 数据线连接至现场总线模块的接线端子上 ()。

 PROFIBUS 通信的详细信息参见网站上的产品主页 (→ SD01188C)。


Modbus

使用 485MB 模块和相应设备型号可进行 Modbus RS485 通信。

使用 BASE2 模块可进行 Modbus TCP 通信。

通过 Modbus RS485 连接时，使用 RTU 和 ASCII 协议。可以在设备上进行 ASCII 切换。


- ▶ 将 Modbus 数据线连接至 485MB 现场总线模块 (RS 485) 的接线端子上或 BASE2 (TCP)端口的 RJ45 插座上。

 Modbus 通信的详细信息参见网站上的产品主页 (→ SD01189C) 。

EtherNet/IP

使用 BASE2 模块和相应设备型号可以进行 EtherNet/IP 通信。


- ▶ 将 EtherNet/IP 数据线连接至 BASE2 模块的 RJ45 插座上。

 EtherNet/IP 通信的详细信息参见网站上的产品主页 (→ SD01293C) 。

PROFINET

使用 BASE2 模块和相应设备型号可进行 PROFINET 通信。

- ▶ 将 PROFINET 数据线连接至 BASE2 模块的 RJ45 插座上。

 PROFINET 通信的详细信息参见网站上的产品主页 (→ SD02490C) 。

8 操作方式

8.1 操作菜单的结构和功能

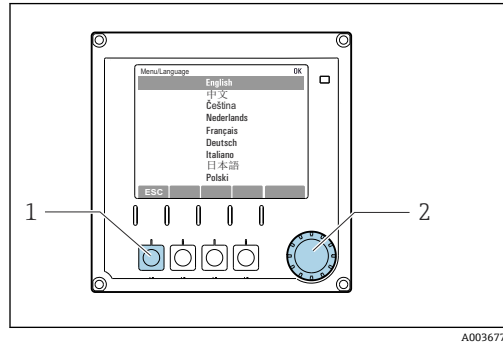


图 61 显示屏 (实例)

- 1 操作按键 (按下功能)
- 2 飞梭旋钮 (快进/慢退和按下/保持功能)

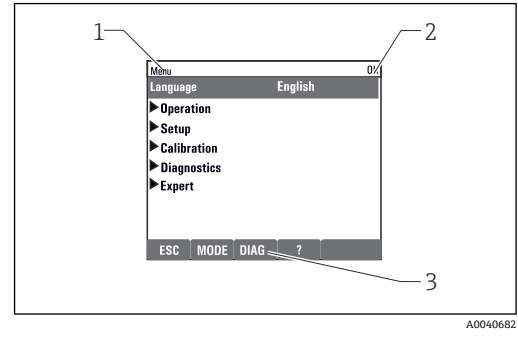


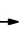
图 62 显示界面 (实例)

- 1 菜单路径和/或设备型号
- 2 状态图标
- 3 操作按键功能: ESC (返回)、MODE (直接进入常用功能参数)、DIAG (进入诊断菜单)、? (帮助信息, 可选)

8.2 通过现场显示单元访问操作菜单

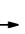
8.2.1 锁定或解锁操作按键

锁定操作按键

1. 按下飞梭旋钮, 并至少保持 2 秒。
 - ↳ 显示锁定操作按键的文本菜单。可以选择锁定按键是否带密码保护。“带密码保护”表示只有正确输入密码后才能解锁操作按键。密码设置菜单路径如下: 菜单/设置/常规设置/扩展设置/数据管理/更改锁定密码。
2. 选择是否需要输入密码才能锁定按键。
 - ↳ 操作按键已被锁定。无法输入。软键盘中显示  图标。

 仪表的出厂密码为 0000。务必记下新密码, 否则您将无法自行解锁键盘。

解锁操作按键

1. 按下飞梭旋钮, 并至少保持 2 秒。
 - ↳ 显示解锁操作按键的文本菜单。
2. 按键未锁。
 - ↳ 未设置解锁密码时, 立即解锁按键。否则, 将要求输入密码。
3. 仅适用于键盘带密码保护时: 正确输入密码。
 - ↳ 按键已解锁。即可再次重新访问整个现场操作。显示屏上不再显示  图标。

8.2.2 设置选项

只读内容

- 只允许读取数值, 不能更改数值。
- 常见只读内容: 分析仪参数、传感器参数和系统信息
- 实例: 菜单/设置/分析仪/./测量参数

选择列表

- 提供选项列表。在少数情况下，显示复选框。
- 通常，只能选择一个选项；少数情况下可以选择一个或多个选项。

数值

- 数值作为变量可以更改。
- 显示屏上显示变量的最大值和最小值。
- 在指定范围内设置数值。

操作

- 通过合适的功能参数触发操作。
- 显示下列图标表示此项操作需要经再次确认后才会执行：▷
- 典型操作实例：
 - 删除日志输入
 - 保存或上传设置
 - 启动清洗程序
- 实例：菜单/操作/手动操作

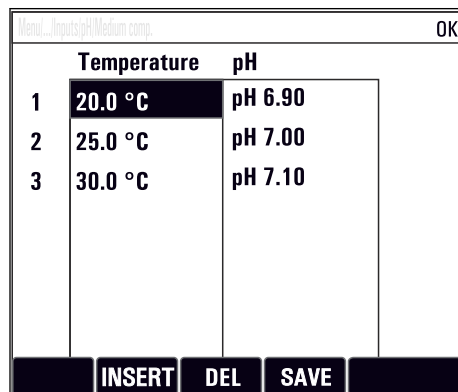
用户自定义文本

- 可以设置专用名称。
- 输入文本。可以使用编辑器中的字符（大写和小写字母、数字和特殊字符）。
- 使用操作按键可以执行下列操作：
 - 取消输入，不保存数值 (x)
 - 删除光标前的字符 (✕)
 - 光标后退一位 (←)
 - 完成输入并保存 (✓)



表格

- 使用表格映射算术功能或输入按非常规间隔取样的样品。
- 使用飞梭旋钮可以查看行和列，更改单元格中的数值，编辑表格。
- 仅允许编辑数值，控制器自动选择单位。
- 在表格中插入行 (**INSERT** 操作按键) 或删除行 (**DEL** 操作按键)。
- 随后，保存表格 (**SAVE** 操作按键)。
- 使用 **X** 操作按键可以随时取消输入。
- 实例：菜单/设置/输入/pH/介质补偿



	Temperature	pH
1	20.0 °C	pH 6.90
2	25.0 °C	pH 7.00
3	30.0 °C	pH 7.10

Menu: Input/pH/Medium comp. OK

INSERT DEL SAVE

9 调试

通电前

由于设备设计的原因，在低温下调试设备时会产生高启动电流。铭牌上指示的功率值是指在 5°C (41°F) 下调试设备时，运行一分钟后的功耗。

- ▶ **仅适用于户外安装型分析仪：** 为避免供电电缆过载或电源保险丝熔断，调试设备时确保温度高于 5°C (41°F)。
- ▶ **仅适用于户外安装型分析仪：** 在安装位置，提供带故障电流保护开关的电源。

吸液软管的自动清洗功能

接触酸性清洗液有导致人员受伤的风险

- ▶ 禁止截短进水软管。


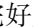
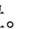
操作运行中的分析仪

存在介质导致人员受伤或感染的风险!

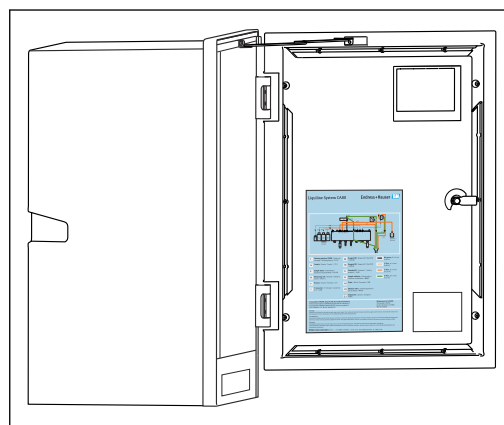
- ▶ 在拆除软管前，务必确保系统中无正在运行的程序或即将启动的程序，例如泵取样操作。
- ▶ 穿着防护服、佩戴护目镜和防护手套，或采取其他适当的人员防护措施。
- ▶ 使用一次性布擦拭所有溢出的试剂，并用清水冲洗。随后，使用布擦干。

9.1 准备工作


9.1.1 调试步骤

1. 连接进样系统的吸液软管。→  51
2. 检查并确保样品预处理系统的软管正确安装在软管缆塞上。只有在外力作用下才能拆除软管。
3. 检查所有软管连接，确保软管完好无损，连接正确。参照样品流路图→  49。
4. 可选：将通信电缆和样品预处理系统的伴热软管连接至分析仪。
5. 安装试剂瓶并进行基本菜单设置。→  52

9.1.2 样品流路图

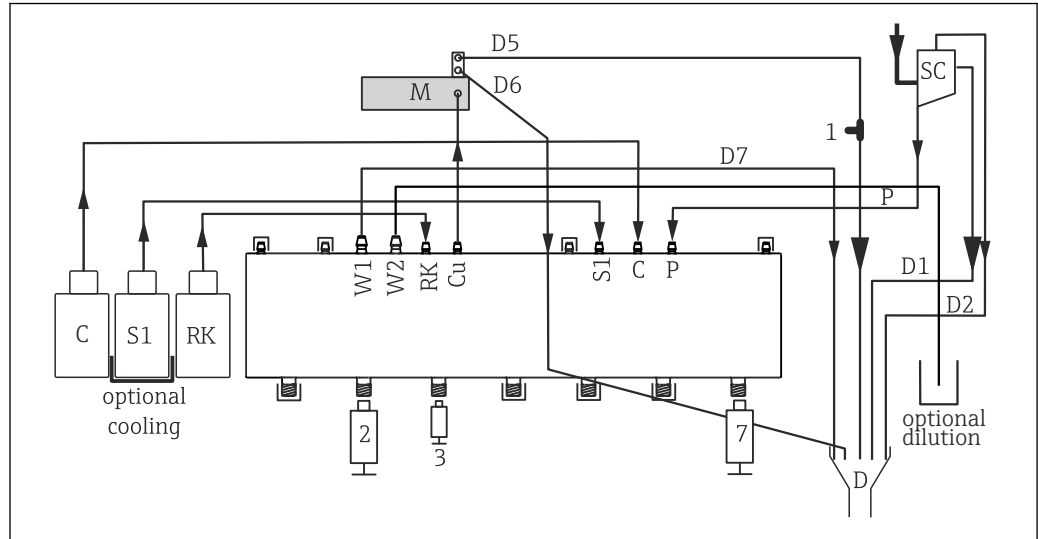


A0041298

 63 样品流路图

以下为本文档发布时间对应的样品流路图。不同设备型号的样品流路图参见分析仪柜门的内侧。

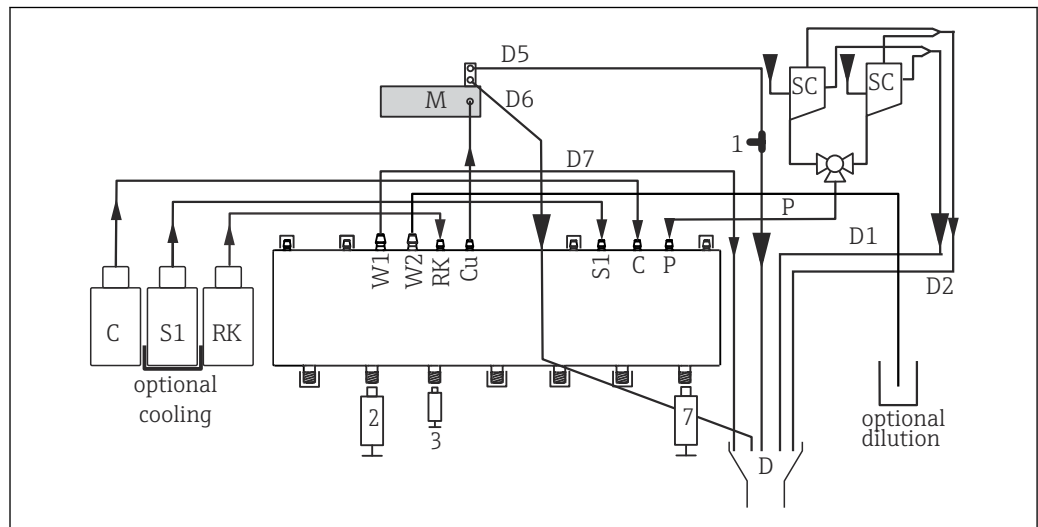
- ▶ 必须参照样品流路图连接软管。



A0041470

64 单通道型 Liquiline System CA80NO 分析仪

C	清洗液	Cu	比色皿
S1	标液 1	P	样品
RK	试剂 RK	2, 3, 7	柱塞泵
W1	废液	D	废液
M	光度计/测量元件	SC	集液器
1	三通		



A0041471

65 双通道型 Liquiline System CA80NO 分析仪

C	清洗液	Cu	比色皿
S1	标液 1	P	样品
RK	试剂 RK	2, 3, 7	柱塞泵
W1	废液	D	废液
M	光度计/测量元件	SC	集液器
1	三通		

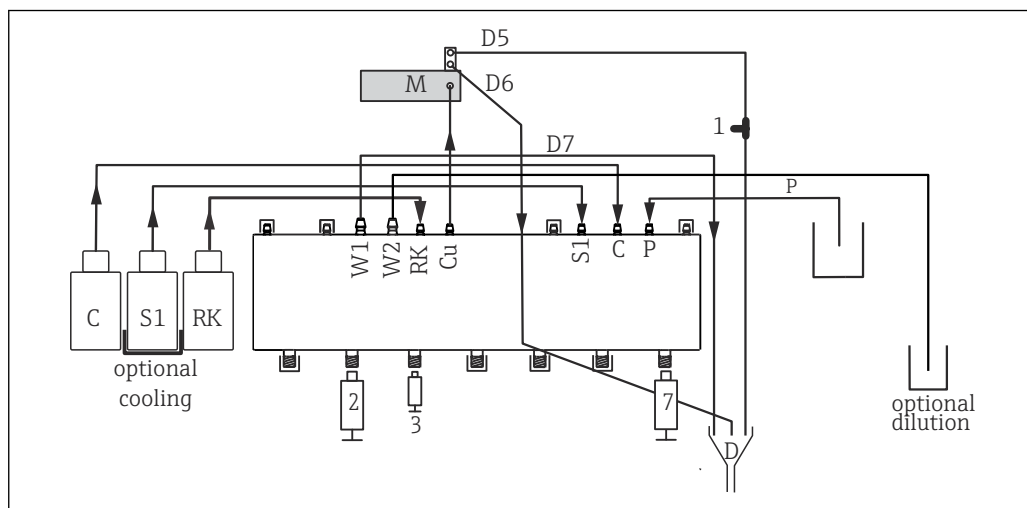


图 66 主动抽取式 Liquiline System CA80NO 分析仪

C	清洗液	Cu	比色皿
S1	标液 1	P	样品
RK	试剂 RK	2, 3, 7	柱塞泵
W1	废液	D	废液
M	光度计/测量元件	1	三通

9.1.3 连接样品进水软管

1. 保证分析仪安装位置始终样品供给充足。
2. 连接进样系统的吸液软管。
3. 主动抽取式系统：将包装中的进水软管（1.5m (4.92ft)）连接至液体管理器（“样品”→参见样品流路图），软管插入至分析仪的软管缆塞中，使得软管伸出分析仪。
4. 可选：将通信电缆和样品预处理系统的伴热软管连接至分析仪。
5. 仅允许使用低含固量样品，否则存在堵塞风险。

9.2 功能检查

警告

接线错误，供电电压错误

存在人员受伤和设备故障的安全风险

- ▶ 参照接线图检查并确保所有连接均正确。
- ▶ 确保供电电压与铭牌电压一致。

警告

接线错误

存在人员和测量点安全风险！由于未遵守本手册指南操作而导致的设备故障，制造商不承担任何责任。

- ▶ 以下问题答案均为是时，才能使用设备。

设备状态和规格参数

- ▶ 所有软管外表面均完好无损？

外观检查吸液软管

- ▶ 参照样品流路图检查软管连接。
- ▶ 吸液软管是否已连接至集液器（选配）？
- ▶ 柱塞泵是否正确安装？
- ▶ 柱塞泵是否能够自由上下移动？

- ▶ 所有软管连接是否均无泄漏？
- ▶ 使用样品预处理单元时：是否已正确连接？软管缆塞上的保护软管是否完全不受外力的影响？
- ▶ 不使用样品预处理单元时：软管缆塞中的取样软管是否完全不受外力影响？
- ▶ 试剂瓶、和标液瓶是否均已安装和连接？

9.3 启动测量设备

1. 接通电源。
2. 等待完成初始化过程。

9.4 设置显示语言

设置语言

1. 按下 **MENU** 操作按键。
2. 在顶部菜单项中设置语言。
 - ↳ 设备显示选定语言。

9.5 设置测量设备

9.5.1 分析仪的基本设置

进行基本设置

1. 进入**设置/分析仪基本设置**菜单。
 - ↳ 进行下列设置。
 - 设备位号
设置设备名称（最多 32 个字符）。
 - 设定日期
如需要，修正设定日期。
 - 设定时间
如需要，修正设定时间。
2. 安装试剂瓶，在**试剂瓶插入/试剂瓶选择**菜单中激活试剂瓶。
3. 在**标定/设置/标称浓度**中检查所用标液的浓度。
4. 可选：在**测量/测量间隔**中更改测量间隔时间。
 - ↳ 其他设置可暂时保留出厂缺省值。
5. 返回测量模式：按下 **ESC** 操作按键，并保持至少 1 秒。
 - ↳ 分析仪以常规设置正常工作。连接传感器（可选）使用相应传感器型号的工厂设置，以及最近一次保存的标定设置。

在**分析仪基本设置**中设置其他输入和输出参数：

- ▶ 在下列子菜单中设置电流输出、继电器、限位开关和设备诊断。

10 操作

10.1 显示界面

10.1.1 测量模式下的操作按键

在测量显示屏的底行有四个操作按键：

- 按下 **MENU** 和 **DIAG**，直接进入特定软件菜单。
- 按下 **HOLD**，立即开启传感器的常规保持功能。还可以将所有已连接的输出、控制器和清洗周期程序设置为保持状态。中断当前正在运行的所有传感器清洗程序。但是在保持模式下仍可启动手动传感器清洗。
- 按下 **MODE**，显示常用功能参数列表。

10.1.2 测量模式

支持多个显示模式：（旋转飞梭旋钮切换显示模式）

- (1) 所有输入和输出信号
- (2) 分析仪测量值，或一路输入或输出的主要测量值，或继电器状态
- (3) 分析仪测量值（缩小字体显示），或一路传感器输入的主要测量值和第二测量值
- (4) 分析仪测量值，即将执行的操作，一路传感器输入的所有测量值
- (5) **仅适用分析仪测量值：**
图形化显示

还可以显示子菜单：

- (6) 用户自设定测量菜单（必须事先设定）
选择预先设置的显示界面



在显示模式 (2) 至 (5) 之间切换

- ▶ 旋转飞梭旋钮。
 - ↳ 依次切换显示通道。


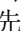
10.1.3 设备状态

显示屏上的显示图标提醒用户注意特殊设备状况。

图标	位置	描述
F	标题栏	诊断信息“故障”
M	标题栏	诊断信息“需要维护”
C	标题栏	诊断信息“检查”
S	标题栏	诊断信息“超出规范”
↔	标题栏	现场总线或 TCP/IP 通信中
⏸	标题栏	保持开启（针对传感器）
⏸	测量值位置	执行器保持开启（电流输出、限位开关等）
⏶	测量值位置 ¹⁾	测量值已加上偏置量
⊗	测量值位置	“不良”或“报警”状态下的测量值
ATC	测量值位置	自动温度补偿开启（针对传感器）
MTC	测量值位置	手动温度补偿开启（针对传感器）
SIM	标题栏	仿真模式已开启或已连接 Memocheck SIM
SIM	测量值位置	测量值受仿真值的影响

图标	位置	描述
	测量值位置	仿真显示的测量值 (针对传感器)
	标题栏	控制器工作中

1) 仅针对 pH 或 ORP 测量


 如果同时出现两条或多条诊断信息，显示屏上仅显示优先级最高的诊断信息的图标 (优先级符合 NAMUR 标准，→  118)。

10.1.4 分配视图

分配视图 (例如 **查看通道分配**)，显示菜单多个部分的最后功能参数。通过此功能参数查看连接至输入或输出的动作器或功能参数。按顺序显示分配。

10.2 常规设置

10.2.1 基本设置

菜单/设置/常规设置		
功能参数	选项	说明
温度单位	选项 <ul style="list-style-type: none"> ▪ °C ▪ °F ▪ K 工厂设置 °C	
电流输出范围	选项 <ul style="list-style-type: none"> ▪ 0..20mA ▪ 4..20mA 工厂设置 4..20mA	符合 NAMUR NE43 标准，线性范围为 3.8...20.5 mA (4..20mA) 或 0...20.5 mA (0..20mA)。如果超出上述范围，电流值保留为量程上限值或下限值，并输出诊断信息 (460 或 461)。
故障电流	0.0...23.0 mA 工厂设置 22.5 mA	符合 NAMUR NE43 标准。 ▶ 设置发生错误时通过电流输出输出的电流值。
<p> 数值 (故障电流) 应在测量范围之外。如果 电流输出范围 = 0..20mA，错误电流应在 20.1...23 mA 之间设置。如果 电流输出范围 = 4..20mA，错误电路的设定值应小于 4 mA。设备允许将错误电流设置在测量范围内。在此情形下，需要注意它可能会影响过程。</p>		
报警延迟	0...9999 秒 工厂设置 0 秒	软件仅显示超过设定延迟时间仍存在的错误。因此不会显示短暂出现的错误和正常过程波动触发的错误的错误信息。
设备保持	选项 <ul style="list-style-type: none"> ▪ 不可用 ▪ 授权 工厂设置 不可用	在此立即开启常规保持功能 (传感器)。此功能参数与显示屏上的 HOLD 按键功能相同。

10.2.2 日期和时间

菜单/设置/常规设置/日期/时间		
功能参数	选项	说明
设定日期	取决于格式	编辑模式: 日 (两位数字) : 01...31 月 (两位数字) : 01...12 年 (四位数字) : 1970...2106
设定时间	取决于格式	编辑模式: hh (时) : 00...23 / 0 am...12 pm mm (分) : 00...59 ss (秒) : 00...59
▶ 扩展设置		
日期格式	选项 <ul style="list-style-type: none"> ▪ 日.月.年 ▪ 年-月-日 ▪ 月-日-年 工厂设置 日.月.年	▶ 选择日期格式。
时间格式	选项 <ul style="list-style-type: none"> ▪ 小时:分钟 am (12 小时) ▪ 小时:分钟 (24 小时) ▪ 小时:分钟:秒 (24 小时) 工厂设置 小时:分钟:秒 (24 小时)	▶ 选择 12 小时或 24 小时显示格式。24 小时显示模式中也可以显示秒钟。
时区	选项 <ul style="list-style-type: none"> ▪ 无 ▪ 35 个时区 工厂设置 无	无 = 格林尼治时间 (伦敦)。
夏令时	选项 <ul style="list-style-type: none"> ▪ 关闭 ▪ 欧洲 ▪ 美国 ▪ 手动 工厂设置 关闭	如果选择欧洲或美国夏令时, 控制器自动进行夏令时/标准时间切换。 手动选项要求用户自行设置夏令时的起始时间。此时还会显示另外两个子菜单, 用于设置切换起始日期和时间。

10.2.3 保持设置

菜单/设置/常规设置/保持设置		
功能参数	选项	说明
设置自动保持		
保持释放时间	0...600 秒 工厂设置 0 秒	切换至测量模式时在延迟时间持续过程中处于保持状态。

菜单/设置/常规设置/保持设置		
功能参数	选项	说明
设置菜单	选项 ■ 不可用 ■ 授权 工厂设置 不可用	► 确定打开特定菜单时设备输出是否切换至设定的保持状态。
诊断菜单		
标定启用	工厂设置 授权	
外部保持	选项 ■ 不可用 ■ 授权 工厂设置 不可用	

10.2.4 日志


日志中记录下列事件：

- 标定/调节事件
- 操作事件
- 诊断事件
- 分析仪事件
- 测量值

可以确定日志中的数据储存方式。

此外还可以分别设置各个传感器的数据日志。

1. 分配日志名称。
2. 选择记录的测量值。
3. 设置扫描时间（扫描时间）。
 - ↳ 可以分别设置每条数据日志的扫描时间。

 详细日志信息：。

数据日志仅适用传感器（可选）。提供分析仪专用数据日志。日志自动打开并分配至相应的测量通道。

SP1：数据日志 SP1 分配给分析仪的测量通道 1。

菜单/设置/常规设置/日志		
功能	选项	说明
日志识别	用户自定义文本，16 个字符	输出日志时显示的部分文件名
事件日志	选项 ■ 关闭 ■ 环形缓存器 ■ 内存 出厂设置 环形缓存器	记录所有诊断信息 环形缓存器 存储空间不足时，最近输入自动覆盖最早输入。 内存 如果存储空间已满，将会发生溢出，即无法再输入新数值。控制器显示相应的诊断信息。必须手动清理存储单元。

菜单/设置/常规设置/日志		
功能	选项	说明
分析仪事件日志	选项 <ul style="list-style-type: none"> ▪ 环形缓存器 ▪ 内存 出厂设置 环形缓存器	记录所有诊断信息 环形缓存器 存储空间不足时，最近输入自动覆盖最早输入。 内存 存储空间使用量超过 80 %，设备显示诊断信息。 存储空间不足时，直接溢出，即不保存新数值。控制器显示相应的诊断信息。必须手动清理存储单元。
▶ 溢出警告 分析仪标定日志 = 内存		
标定日志	选项 <ul style="list-style-type: none"> ▪ 关闭 ▪ 开 出厂设置 关闭	▶ 确定相关日志填充缓冲区溢出时是否接收诊断信息。
诊断日志		
设置日志		
分析仪数据日志		针对分析仪的测量值 测量完成后自动输入。无需设置。自动打开日志。SP1 分配给数据日志 SP1。
▶ 样品预处理 1 数据日志		分配给测量通道
数据源	只读	显示已分配的测量通道
测量参数	只读	记录纯文本参数信息
单位	只读	显示数据单位信息
日志名称	用户自定义文本，16 个字符	
▶ 线绘图仪		图形显示设置菜单
轴	选项 <ul style="list-style-type: none"> ▪ 关闭 ▪ 开 出厂设置 开	是否显示坐标轴 (x, y) : (开) 或 (关闭) ?
方向	选项 <ul style="list-style-type: none"> ▪ 水平 ▪ 垂直的 出厂设置 水平	选择数值曲线的显示方式: 从左至右 (水平) 或从上至下 (垂直的)。需要同时显示两条数据日志时，确保两条日志的设置相同。
X-描述	选项 <ul style="list-style-type: none"> ▪ 关闭 ▪ 开 出厂设置 开	▶ 确定是否显示坐标轴说明和是否显示网格。此外，还可以确定是否显示网格距离。
Y-描述		
网格		
间距		
X 间距/网格距离	10...50%	▶ 确定网格距离。
Y 间距/网格距离	出厂设置 10 %	

菜单/设置/常规设置/日志		
功能	选项	说明
▶ 数据日志		适用连接的 Memosens 数字式传感器 (可选)
▶ 新		最多可以创建 8 条数据日志。
日志名称	用户自定义文本, 20 个字符	
数据源	选项 <ul style="list-style-type: none"> ▪ 传感器输入 ▪ 控制器 ▪ 电流输入 ▪ 温度 ▪ 现场总线信号 ▪ 算术功能 出厂设置 无	▶ 选择日志输入的数据源。 可以选择下列数据源: <ul style="list-style-type: none"> ▪ 连接的传感器 ▪ 可选控制器 ▪ 电流输入 ▪ 现场总线信号 ▪ 数字量输入信号 ▪ 算术功能
测量值	选项 取决于 数据源 出厂设置 无	可以记录不同的测量值, 取决于数据源。
扫描时间	0:00:01...1:00:00 出厂设置 0:01:00	两条输入的最短间隔时间 格式: H:MM:SS
数据日志	选项 <ul style="list-style-type: none"> ▪ 环形缓存器 ▪ 内存 出厂设置 环形缓存器	环形缓存器 存储空间不足时, 最近输入自动覆盖最早输入。 内存 存储空间不足时, 直接溢出, 即不保存新数值。控制器显示相应的诊断信息。必须手动清理存储单元。
溢出警告 数据日志 = 内存	选项 <ul style="list-style-type: none"> ▪ 关闭 ▪ 开 出厂设置 关闭	▶ 确定相关日志填充缓冲区溢出时是否接收诊断信息。
▷ 增加另一日志	操作	仅当需要立即创建另一条数据日志时。日后可以使用新添加新的数据日志。
▷ 完成	操作	退出新菜单。
▷ 同时启动/停止	操作	创建多条数据日志时才会显示。鼠标单击即可启动或停止记录所有数据日志。
▶ 日志名称		子菜单名为日志名, 创建日志时显示子菜单名。
 存在多条数据日志时, 多次显示菜单。		
数据源	只读	仅供参考。需要记录另一个数值时, 删除此日志并创建新数据日志。
测量值		
日志时间左 数据日志 = 内存	只读	显示距离日志溢出的剩余天数、小时数和分钟数。
日志大小 数据日志 = 内存	只读	显示距离日志溢出的剩余输入条数。
日志名称	用户自定义文本, 20 个字符	可以再次更改日志名。
扫描时间	0:00:01...1:00:00 出厂设置 0:01:00	同上 两条输入的最短间隔时间 格式: H:MM:SS

菜单/设置/常规设置/日志		
功能	选项	说明
数据日志	选项 <ul style="list-style-type: none"> ▪ 环形缓存器 ▪ 内存 出厂设置 环形缓存器	环形缓存器 存储空间不足时，最近输入自动覆盖最早输入。 内存 存储空间不足时，直接溢出，即不保存新数值。控制器显示相应的诊断信息。必须手动清理存储单元。
溢出警告 数据日志 = 内存	选项 <ul style="list-style-type: none"> ▪ 关闭 ▪ 开 出厂设置 关闭	<ul style="list-style-type: none"> ▶ 确定相关日志填充缓冲区溢出时是否接收诊断信息。
▶ 线绘图仪		图形显示设置菜单
轴	选项 <ul style="list-style-type: none"> ▪ 关闭 ▪ 开 出厂设置 开	是否显示坐标轴 (x, y) : (开) 或 (关闭) ?
方向	选项 <ul style="list-style-type: none"> ▪ 水平 ▪ 垂直的 出厂设置 水平	选择数值曲线的显示方式: 从左至右 (水平) 或从上至下 (垂直的)。需要同时显示两条数据日志时, 确保两条日志的设置相同。
X-描述	选项 <ul style="list-style-type: none"> ▪ 关闭 ▪ 开 出厂设置 开	<ul style="list-style-type: none"> ▶ 确定是否显示坐标轴说明和是否显示网格。此外, 还可以确定是否显示网格距离。
Y-描述		
网格		
间距		
X 间距/网格距离	10...50%	<ul style="list-style-type: none"> ▶ 确定网格距离。
Y 间距/网格距离	出厂设置 10 %	
▷ 移除	操作	删除数据日志。所有未保存的数据都会丢失。

实例：新数据日志（设置/常规设置/日志/数据日志/新）

1. 进行设置:

- 日志名称
分配名称。实例：“01”。
- 数据源
选择数据源。实例：数字量输入 1 信号。
- 测量值
选择记录的测量值。实例：pH 值。
- 扫描时间
设置两条日志输入的间隔时间。
- 数据日志
打开日志：设置数据存储方式。

2. ../完成：执行操作。

- ↳ 设备显示数据包日志列表中的新日志。

3. 选择数据日志“01”。

- ↳ 其他显示：日志时间左。

4. 仅适用内存：
将溢出警告设置为：开或关闭。
↳ 开：设备显示存储单元溢出时的诊断信息。
5. 线绘图仪子菜单：设置图形显示方式。

10.2.5 扩展设置

诊断设置

诊断信息列表显示与当前菜单路径相关。显示设备专用信息以及取决于连接传感器类型的信息。

菜单/设置/ (常规设置或输入<传感器通道>) /扩展设置/诊断设定/诊断行为		
功能参数	选项	说明
诊断信息列表		▶ 选择需要更改的信息。随后才能进行相应信息设置。
诊断代码	只读	
诊断信息	选项 <ul style="list-style-type: none"> ▪ 开 ▪ 关闭 出厂设置 取决于诊断信息	关闭或重新开启诊断信息显示。 关闭诊断信息显示后： <ul style="list-style-type: none"> ▪ 测量模式下无错误信息 ▪ 电流输出端不输出故障电流
故障电流	选项 <ul style="list-style-type: none"> ▪ 开 ▪ 关闭 出厂设置 取决于诊断信息	▶ 确定开启诊断信息显示时电流输出是否输出故障电流。  出现常规设备错误时所有电流输出均输出故障电流。出现通道特定错误时，仅在指定电流输出端输出故障电流。
状态信号	选项 <ul style="list-style-type: none"> ▪ 维护 (M) ▪ 超出规格 (S) ▪ 功能检查 (C) ▪ 失败 (F) 出厂设置 取决于诊断信息	诊断信息遵循 NAMUR NE 107 标准分类。 ▶ 确定是否需要根据当前应用更改状态信号分配。
诊断输出	选项 <ul style="list-style-type: none"> ▪ 无 ▪ 报警继电器 ▪ 数字量输出 ▪ 继电器 1...n (与设备型号相关) 出厂设置 无	必须首先在 诊断 中设置继电器输出，方能将诊断信息分配给输出。 (菜单/设置/输出：分配诊断功能，并设置工作模式为作为分配。)
 报警继电器可用，具体取决于设备型号。		
清洗程序 (适用于传感器)	选项 <ul style="list-style-type: none"> ▪ 无 ▪ 清洗 1 ▪ 清洗 2 ▪ 清洗 3 ▪ 清洗 4 出厂设置 无	▶ 确定诊断信息是否触发清洗程序。 可以在下列菜单中设置清洗程序： 菜单/设置/附加功能/清洗
详细信息	只读	提供详细诊断信息以及补救措施。

PROFIBUS DP

菜单/设置/常规设置/扩展设置/PROFIBUS		
功能参数	选项	说明
启动	选项 <ul style="list-style-type: none"> ▪ 关闭 ▪ 开 工厂设置 开	可以关闭通信。只能通过现场操作访问软件。
结束	只读	通过硬件端接总线上的最后一台设备。
总线地址	1...125	采用硬件地址设定时(模块上的 DIP 开关,)，可以查看地址。 硬件设定地址无效时，必须在此或通过总线正确分配仪表地址。
标识号	选项 <ul style="list-style-type: none"> ▪ 自动 ▪ PA-Profile 3.02(9760) ▪ 生产商规格 工厂设置 自动	


Modbus

菜单/设置/常规设置/扩展设置/Modbus		
功能参数	选项	说明
启动	选项 <ul style="list-style-type: none"> ▪ 关闭 ▪ 开 工厂设置 开	可以关闭通信。只能通过现场操作访问软件。
结束	只读	通过硬件端接总线上的最后一台设备。
设置		
传输模式	选项 <ul style="list-style-type: none"> ▪ TCP ▪ RTU ▪ ASCII 工厂设置 (仅适用于 Modbus-RS485) RTU	显示传输方式，取决于订购型号。 采用 RS485 传输时，可以选择 RTU 或 ASCII 。 Modbus-TCP 无需选择。
字节顺序	选项 <ul style="list-style-type: none"> ▪ 1-0-3-2 ▪ 0-1-2-3 ▪ 2-3-0-1 ▪ 3-2-1-0 工厂设置 1-0-3-2	
看门狗	0...999 s 工厂设置 5 s	超出设定时间且无数据传输时，显示通信中断。此后通过 Modbus 接收的输入值被视为无效值。


网页服务器

菜单/设置/常规设置/扩展设置/网络服务器		
功能参数	选项	说明
网络服务器	选项 ■ 关闭 ■ 开 工厂设置 开	可以关闭通信。只能通过现场操作访问软件。
TCP 端口 80 网络服务器	只读	传输控制协议 (TCP) 规定计算机间如何实现交换数据。端口是地址的一部分，将数据段分配给网络协议。
登录网络服务器	选项 ■ 关闭 ■ 开 工厂设置 开	可以进行用户管理打开和关闭切换。实现带密码多用户访问。
用户管理		
已创建的用户列表	显示/编辑	可以更改用户名或密码，或删除用户。出厂时已创建用户名“admin”，密码为“admin”。
新用户:		
名称	自定义文本	创建新用户 1. INSERT 。 2. 分配新用户名。 3. 选择用户密码。 4. 确认密码。 ↳ 可以随时更改密码。
输入新的锁定密码	自定义文本	
确定新的锁定密码	自定义文本	
更改用户密码	自定义文本	

EtherNet/IP

 如果使用 PROFINET，则该菜单中的设置为只读设置。网络设置通过 PROFINET-DCP 协议进行。

 PROFINET 通信的详细信息参见网站上的产品主页 (→ SD02490C)。

菜单/设置/常规设置/扩展设置/以太网		
功能	选项	说明
启动	选项 <ul style="list-style-type: none"> ▪ 关闭 ▪ 开 出厂设置 开	可以关闭通信。只能通过现场操作访问软件。
设置		
链接设置	选项 <ul style="list-style-type: none"> ▪ 自动转让 ▪ 10Mbps 半双工 ▪ 10Mbps 全双工 ▪ 100Mbps 半双工 ▪ 100Mbps 全双工 出厂设置 自动转让	通信通道的传输方式 <ul style="list-style-type: none"> ▪ 全双工： 允许同时传输和接收数据。 ▪ 半双工： 仅可交替传输和接收数据，即非同时。
DHCP	选项 <ul style="list-style-type: none"> ▪ 关闭 ▪ 开 出厂设置 开	动态主机配置协议 (DHCP) 允许通过服务器将网络设置分配给客户端。使用 DHCP 可以将设备自动集成至现有网络中，无需手动设置。通常，仅需在客户端设置自动分配 IP 地址。在启动过程中，DHCP 服务器检索 IP 地址、网络掩码和网关。  需要手动分配设备 IP 地址吗？如果出现这种情况，必须设置 DHCP = 关闭 。
IP 地址	xxx.xxx.xxx.xxx	IP 地址是基于 Internet 协议 (IP) 在计算机网络中的地址。 如果 DHCP 关闭，仅设置 IP 地址。
网络掩码	xxx.xxx.xxx.xxx	基于设备 IP 地址，网络掩码设置设备在网络中的搜索 IP 地址，通过路由器可以在其他网络中访问地址。因此，IP 地址包含网络部分（网络前缀）和设备部分。各个网络中的所有设备的网络部分均相同，设备部分必须不相同。
网关	x.x.x.x	网关（协议转换器）实现采用不同协议工作的网络间的通信。
服务开关	只读	
MAC 地址	只读	MAC 地址 （媒体访问控制地址）是每台独立网络适配器的硬件地址，是计算机网络中设备的唯一标识。
EtherNetIP 端口 44818	只读	端口是地址的一部分，将数据段分配给网络协议。


接受设置

您是否已经手动更改设置，例如 IP 地址？

- ▶ 离开**以太网**菜单前：
 - 选择 **SAVE** 应用设置。
 - ↳ 在**诊断/系统信息**菜单中，可以检查是否已使用新设置。

数据管理

固件更新

 控制器支持的固件升级版本和老型号产品的兼容固件版本请咨询当地销售中心。

当前固件版本（分析仪、启动器控制模块、光度计和样品预处理单元 1）。**菜单/诊断/系统信息**

- ▶ 将当前设备设置和日志备份保存在 SD 卡中。

升级设备固件时，必须将待升级的固件版本保存在 SD 卡中。

1. 将 SD 卡插入至控制器的读卡器中。
2. 进入菜单：**菜单/设置/常规设置/扩展设置/数据管理/固件更新**。
↳ 显示 SD 卡保存的固件升级文件。
3. 选择需要更新的固件版本，出现下列问题请选择是：
当前固件将被改写，然后设备将重启。
您要继续进行吗？
↳ 加载固件，随后重启设备。

保存设置

保存设置具有以下优点：

- 为其他设备中备份设置
- 快速简便地切换不同设置，例如不同用户组或多次更改传感器类型
- 恢复经验证的设置，例如更改许多设置后遗忘初始设置

1. 将 SD 卡插入控制器的读卡器中。
2. 进入 **菜单/设置/常规设置/扩展设置/数据管理/保存设置**。
3. **名称**：分配文件名。
4. 随后选择 **保存**。
↳ 如果已分配文件名，询问是否覆盖现有设置。
5. 选择 **好的**，确认或取消，并分配新文件名。
↳ 设置储存在 SD 卡中，日后可以快速加载至设备中。

加载设置

加载设置时，当前设置被覆盖。

注意：清洗程序和控制程序可能会被打开。仍需要继续吗？

1. 将 SD 卡插入控制器的读卡器中。SD 卡中必须保存有设置。
2. 进入 **菜单/设置/常规设置/扩展设置/数据管理/装载设置**。
↳ 显示 SD 卡中的所有设置列表。
SD 卡中无有效设置时显示错误信息。
3. 选择所需设置。
↳ 显示警告：
设备重启后现有参数将被覆盖
当前参数将被改写，设备将重启
警告：请注意清洗程序和控制器可以运转，您要继续进行吗？
4. 选择 **好的**，确认或取消。
↳ 选择 **好的**，确认，设备以所需设置重启。


导出设置

导出设置具有以下优点：

- 在 XML 兼容应用中输出 XML 格式文件，例如。Microsoft Internet Explorer
- 导入数据（将 XML 文件拖入至浏览器窗口中）

1. 将 SD 卡插入控制器的读卡器中。
2. 进入 **菜单/设置/常规设置/扩展设置/数据管理/导出设置**。
3. **名称**：分配文件名。
4. 随后选择 **导出**。
↳ 如果已分配文件名，询问是否覆盖现有设置。


5. 选择 **好的**，确认或取消，并分配新文件名。
 - ↳ 设置保存在 SD 卡的“Device”文件夹中。

 无法将导出设置再次上传至设备中。必须选择 **保存设置**。这是在 SD 卡中保存设置、日后重新上传或上传至另一台设备中的唯一方法。

激活码

执行下列操作需要激活码：

- 使用附加功能，例如现场总线通信
- 固件升级

 如果初始订购的设备带激活码，激活码标识在铭牌上。设备在出厂时相应功能均已开启。只有进行设备维修时才需要激活码。

1. 输入激活码：**菜单/设置/常规设置/扩展设置/数据管理/激活码**。
2. 确认输入。
 - ↳ 开启并设置新硬件或软件功能。

通过激活码可以开启的功能参数：

功能参数	激活码的起始字段
2 路电流输出（仅适用 BASE2-E 模块）	081...
网页服务器 ^{1) 2)}	351...
PROFIBUS DP	0B3...
Modbus TCP ²⁾	0B8...
Modbus RS485	0B5...
EtherNet/IP ²⁾	0B9...
PROFINET	0B7...
冷却单元 ³⁾	0F1...
前馈控制	220...
Chemoclean Plus	25...
集液器 ³⁾	20...
测量通道 ³⁾	28...
Formula ⁴⁾	321...

1) 通过 BASE2 模块的以太网插槽，连接非以太网现场总线通信型设备

2)

3) 与测量参数相关

4) 算术功能

更改密码

使用密码可以锁定操作按键（长按飞梭旋钮访问文本菜单）。只有正确输入密码后才能解锁按键。

设置按键锁定密码：**菜单/设置/常规设置/扩展设置/数据管理/更改锁定密码**。

1. 输入当前密码（工厂设置：0000）。
 - ↳ 输入新密码
2. 输入新密码。
 - ↳ 确定新密码
3. 再次输入新密码。
 - ↳ 密码修改成功。

长按飞梭旋钮，返回测量模式。

10.3 分析仪

菜单/设置/分析仪		
功能参数	选项	说明
模式	只读	手动操作、自动操作或现场总线操作。
设备位号	用户自定义文本, 32 个字符 出厂设置 分析仪_序列号	► 选择分析仪名称。例如使用位号名。
测量参数	只读	
量程切换	选项 ▪ 自动 ▪ 手动 出厂设置 手动	自动 ▪ 测量范围或稀释度无可用选项 ▪ 设备使用所有可用范围 ▪ 稀释度未显示 手动 ▪ 测量范围可从列表中选择 ▪ 内部稀释度将显示在每个范围的列表中 ▪ 稀释系数将再次单独显示
量程	量程切换 = 自动 无其它选项 量程切换 = 手动 可用选项取决于订购的设备型号。	

10.3.1 扩展设置

测量值

菜单/设置/分析仪/扩展设置/测量值		
功能参数	选项	说明
主值	选项 <ul style="list-style-type: none"> ▪ NO2 ▪ NO2-N 出厂设置 NO2-N	如果选择另一个主值，会影响其他显示界面。选择另一个主值时，显示界面的变化仅受常数因子的影响。
单位	选项 <ul style="list-style-type: none"> ▪ mg/l ▪ µg/l ▪ ppm ▪ ppb 出厂设置 mg/l 或 µg/l	
主值格式	选项 <ul style="list-style-type: none"> ▪ # ▪ #.# ▪ #.## ▪ Auto 出厂设置 #.#	
测量故障的状态	选项 <ul style="list-style-type: none"> ▪ 保持最近一次数值 ▪ 状态不佳 出厂设置 保持最近一次数值	保持最近一次数值 标准操作方法是保留最后一次成功测量的测量值，直到下一次的成功测量。 为了检测测量过程中的错误，必须评估 NAMUR 状态信号、测量时间戳和测量值状态。 状态不佳 如果由于发生错误，无法执行测量，测量值状态将被设置为 不好的 ，测量值将被设置为 0。时间戳也将相应更新。

菜单/设置/分析仪/扩展设置		
功能参数	选项	说明
测量范围	选项	可用选项取决于订购的设备型号。 ▶ 从列表中选择所需的测量范围。

信号

菜单/设置/分析仪/扩展设置		
功能参数	选项	说明
▶ 采样需求信号		
前置时间 SPX ¹⁾	选项 0:00...30:00 (分钟:秒) 出厂设置 0:00 (分钟:秒)	在自动模式下，超过前置时间后才会启动测量。从前置时间起到设置的信号持续时间结束，采样请求信号有效。
持续时间 SPX ¹⁾	选项 0:00...60:00 (分钟:秒) 出厂设置 3:00 (分钟:秒)	设置信号的有效持续时间。

菜单/设置/分析仪/扩展设置		
功能参数	选项	说明
▶ 进程访问信号		
SP1	选项 <ul style="list-style-type: none"> ▪ 总是可进入 ▪ 二进制输入 x:y 出厂设置 总是可进入	总是可进入 : 二进制输入信号不会影响需要样品的操作 (测量、标定、清洗)。 二进制输入 x:y : 所选输入信号有效时, 分析仪启动所需样品的操作。否则分析仪推迟或忽略这一操作。 使用双通道型分析仪时, 同时显示 SP2 。

1) X 与具体环境有关, 由软件自动生成, 代表样品预处理的名称, 例如, “1”或“2”。

诊断设置

柱塞泵限值

菜单/设置/分析仪/扩展设置/诊断设置/注射器限制		
功能	选项	说明
控制	选择 <ul style="list-style-type: none"> ▪ 关闭 ▪ 开 工厂设置 开	
▶ 警告限		诊断代码 733
剩余工作时间	选择 1...90 (天) 工厂设置 28 天	每个柱塞泵可配置一个警告限: <ul style="list-style-type: none"> ▪ 注射器 2 ▪ 注射器 3 ▪ 注射器 7
▶ 报警限		诊断代码 732
剩余工作时间	选择 1...60 (天) 工厂设置 7 天	每个柱塞泵可配置一个报警限: <ul style="list-style-type: none"> ▪ 注射器 2 ▪ 注射器 3 ▪ 注射器 7

试样瓶

您可监测所有瓶的液位。

1. 开启监测。
2. 输入每瓶的起始容积。
3. 指定剩余容积的报警限和警告限。
4. 指定瓶子充注液被消耗完的剩余时间的报警限和警告限。

菜单/设置/分析仪/扩展设置/诊断设置/采样瓶		
功能	选项	说明
控制	选择 <ul style="list-style-type: none"> ▪ 关闭 ▪ 开 工厂设置 关闭	开 开启监测功能后, 将出现 2 个附加菜单项: 菜单/操作/维护/更改采样瓶 <ul style="list-style-type: none"> ▪ 剩余工作时间 ▪ 试剂瓶填充液位
▶ 试剂瓶填充液位		
▶ 初始体积		
清洗液 C	100...1000 ml 工厂设置 1000 ml	

菜单/设置/分析仪/扩展设置/诊断设置/采样瓶		
功能	选项	说明
试剂 RK	100...1000 ml 工厂设置 1000 ml	
标液 S1	100...1000 ml 工厂设置 1000 ml	
▶ 警告限	诊断代码 726	警告限作早期警告之用，提示不久之后需要执行维护任务。 1. 及时采购备件。 2. 计划好维护任务。
清洗液 C	1...20 % 工厂设置 2 %	
试剂 RK	1...40 % 工厂设置 10 %	
标液 S1	1...20 % 工厂设置 2 %	
▶ 报警限	诊断代码 727	报警限用于立即触发维护任务。 ▶ 尽快更换相关材料。
清洗液 C	1...20 % 工厂设置 2 %	
试剂 RK	1...40 % 工厂设置 5 %	
标液 S1	1...20 % 工厂设置 2 %	
▶ 剩余工作时间		
▶ 警告限		诊断代码 726
清洗液 C	1...14 (天) 工厂设置 14 天	
试剂 RK	1...14 (天) 工厂设置 14 天	
标液 S1	1...14 (天) 工厂设置 14 天	

菜单/设置/分析仪/扩展设置/诊断设置/采样瓶		
功能	选项	说明
▶ 报警限		诊断代码 727
清洗液 C	1...7 (天) 工厂设置 2 天	
试剂 RK	1...7 (天) 工厂设置 2 天	
标液 S1	1...7 (天) 工厂设置 2 天	

吸收曲线记录

菜单/设置/分析仪/扩展设置/诊断设置/吸收曲线记录		
功能	选项	说明
自动模式	选择 <ul style="list-style-type: none"> ▪ 关闭 ▪ 开 工厂设置 关闭	关闭: 只能在手动模式下记录 开: 可以在自动模式下记录
曲线	选择 1...7 工厂设置 2	选择待记录的吸收曲线。 一次只能选择一条曲线。数据保存在日志中。

电源故障后的系统响应方式

菜单/设置/分析仪/扩展设置		
功能	选项	说明
电源故障之后	选择 <ul style="list-style-type: none"> ▪ 上次模式 ▪ 手动模式 工厂设置 上次模式	设置分析仪断电或重新上电时的响应。 上次模式: 分析仪保持先前模式。例如设置为自动模式时, 完成初始化和中止任意采样后分析仪继续测量。 手动模式: 分析仪切换至手动模式, 等待用户操作。

10.3.2 测量

菜单/设置/分析仪/测量		
功能	选项	说明
启动条件	选择 <ul style="list-style-type: none"> ▪ 立即 ▪ 日期/时间 ▪ 连续 工厂设置 立即	立即: 系统进入自动模式后, 分析仪立即开始测量。 日期/时间: 分析仪按照预定日期或时间开始测量。 连续: 分析仪不间断测量。
日期	01.01.1970...07.02.2106	该功能仅可用于下列设置: 启动条件 = 日期/时间
时间	00:00:00...23:59:59	

菜单/设置/分析仪/测量		
功能	选项	说明
测量间隔	工厂设置 0:10	该功能仅可用于下列设置: 启动条件 = 立即或日期/时间 设置测量间隔时间。
▶ 测量序列	选择 <ul style="list-style-type: none"> ▪ SP1 ▪ SP2 ▪ 暂停 	设置自动模式下样品通道的测量顺序。 仅出现在双通道型分析仪中。 <ul style="list-style-type: none"> ▪ SP1: 通道 SP1 连续测量时的顺序 ▪ SP2: 通道 SP2 连续测量时的顺序 ▪ 暂停: 如果选择了暂停通道, 分析仪不执行测量。 可使用 INSERT 、 DEL 和 SAVE 操作按键添加、删除或保存表格中的行。
通道改变延迟	15...600 工厂设置 30	更换样品后, 分析仪需要等待的延迟时间。
信号延迟	0...600 秒 工厂设置 0 秒	测量激活中: 可在活动测量中将信号输出过程延迟设定的时间。在信号延迟时间内, 暂停测量。

10.3.3 标定

菜单/设置/分析仪/标定		
功能参数	选项	说明
启动条件	选项 <ul style="list-style-type: none"> ▪ 立即 ▪ 日期/时间 出厂设置 立即	标定可立即启动或在设定时间启动。
启动条件选择为 立即		
日期	01.01.1970...07.02.2106	该功能仅在以下情况时可用: 启动条件 = 日期/时间
时间	00:00:00...23:59:59	
标定间隔	0-01...90-00 (日-小时) 出厂设置 02-00 日-小时	设置标定或调节的间隔时间。
下一个标定 模式 = 自动	只读	
零点	只读	
标定因子	只读	浓度测量值和预设定标液浓度的关系。
▶ 设置		
标称浓度	出厂设置 0.50 mg/l	设置标定液浓度。 取决于菜单设置: 菜单/设置/分析仪/扩展设置/测量值/主值
自动清洗	选项 <ul style="list-style-type: none"> ▪ 关闭 ▪ 开 出厂设置 开	设置每次标定或调节操作前是否执行清洗程序 (仅适用自动模式)。

10.3.4 清洗

菜单/设置/分析仪/清洗		
功能	选项	说明
启动条件	选择 <ul style="list-style-type: none"> ■ 立即 ■ 日期/时间 ■ 不可用 工厂设置 不可用	立即 : 立即开始清洗。 日期/时间 : 按照设定日期/时间清洗。 不可用 : 不启动其他清洗。
日期	01.01.1970...07.02.2106	该功能仅可用于下列设置: 启动条件 = 日期/时间
时间	00:00:00...23:59:59	
清洗间隔	0-01...90-00 (日-小时) 工厂设置 02-00 日-小时	用于设置 (其他) 清洗间隔时间。
下一个清洗 模式 = 自动	只读	

10.4 样品预处理单元

菜单显示与连接的样品预处理单元相关。Liquiline System CA80 分析仪未安装集液器时不显示此菜单。Liquiline System CAT860 仅与 Liquiline System CA80 单通道型设备配套使用。

1. 选择安装方法。

- 其他
(工厂设置)
例如, Liquiline System CAT820 oder CAT860
- 带压管道取样
安装在带压管道中的样品预处理, 例如, Liquiline System CAT810。
- 入口管取样

2. 选择样品预处理。

菜单/设置/样品预处理/安装类型 = 其他/样品预处理 1 ... 2		
功能	选项	说明
工作模式	选择 <ul style="list-style-type: none"> ▪ 独立 ▪ 控制 工厂设置 控制	<ul style="list-style-type: none"> ▪ 控制 样品预处理由分析仪控制，例如，Liquiline System CAT820 / CAT860 ▪ 独立 样品预处理不由分析仪控制。用户必须保证样品供给。 工作模式 = 独立 <ol style="list-style-type: none"> 1. 电源: 由分析仪供电时开启。 2. 超时, 无样品: 指定超时时间 (3:00...30:00 (分:秒))。 工作模式 = 控制 <p>► 根据下文完成其它设置。</p>
位号	用户自定义文本, 32 个字符	
超时, 无样品	3:00...30:00 (分:秒)	
仅适用于 CAT860 清洗开始条件	选择 <ul style="list-style-type: none"> ▪ 立即 ▪ 日期/时间 ▪ 不可用 	立即: 立即启动清洗。 日期/时间: 按所选日期/时间启动清洗。 不可用: 不清洗。
仅适用于 CAT860 和清洗 开始条件 = 立即或日期/时 间 清洗间隔	选择 <ul style="list-style-type: none"> ▪ 0-01...90-00 (天-时) ▪ 工厂设置	压缩空气清洗或水清洗, 延长滤网的维护间隔时间。 使用清洗液清洗。
仅适用于 CAT860 和清洗 开始条件 = 日期/时间 日期	选择 <ul style="list-style-type: none"> ▪ 01.01.1970...07.02.2106 DD.MM.YYYY ▪ 工厂设置 01.01.1970	
仅适用于 CAT860 和清洗 开始条件 = 日期/时间 时间	选择 <ul style="list-style-type: none"> ▪ 00:00:00...23:59:59 HH:MM:SS (时:分:秒) ▪ 工厂设置 00:00:00	
仅适用于 CAT860 电阻时间	选择 <ul style="list-style-type: none"> ▪ 0:30...20:00 (分:秒) ▪ 工厂设置 1:00	清洗过程中清洗液的反应时间
CAT820 和 CAT860 ► 取样间隔		
泵时间	选择 10...20 秒 工厂设置 10 秒	蠕动泵的工作时间和间隔时间的比值, 它影响泵的采样量。
泵暂停	选择 20...50 秒 工厂设置 30 秒	
CAT820 和 CAT860 ► 压缩空气清洗		

菜单/设置/样品预处理/安装类型 = 其他/样品预处理 1 ... 2		
功能	选项	说明
仅适用于 CAT820 压缩空气	选择 ▪ 可行的 ▪ 不可行 工厂设置 取决于设备型号	带/不带压缩空气清洗的样品预处理单元的设置。 在更换过程中可以接入压缩空气。
清洗模式	选择 ▪ 开 ▪ 关闭 工厂设置 开	打开或关闭泵-过滤器软管和过滤器的自动压缩空气清洗。
清洗间隔	选择 0:30...4:00 (时:分) 工厂设置 2:00	自动压缩空气清洗系统的清洗间隔时间
清洗时间	选择 10...60 秒 工厂设置 30 秒	自动压缩空气清洗系统的清洗持续时间
CAT820 和 CAT860		
► 加热		
机柜	选择 ▪ 可行的 ▪ 不可行 工厂设置 取决于仪表型号	可在此启用加热样品预处理的加热。
至过滤器软管	选择 ▪ 可行的 ▪ 不可行 工厂设置 取决于设备型号	带加热样品预处理
至分析仪软管	选择 ▪ 可行的 ▪ 不可行 工厂设置 取决于设备型号	带加热样品预处理
► 诊断设置		
► 过滤器更换限制		
功能	选择 ▪ 开 ▪ 关闭 工厂设置 关闭	
警告限定值	选择 01-00...99-00 (天-时) 工厂设置 60-00	诊断代码 729
► 软管更换限制		
功能	选择 ▪ 开 ▪ 关闭 工厂设置 开	

菜单/设置/样品预处理/安装类型 = 其他/样品预处理 1 ... 2		
功能	选项	说明
警告限定值	选择 01-00...99-00 (天-时) 工厂设置 60-00	诊断代码 337
▷ 复位设置		复位样品预处理单元的所有专用设置。所有其他设置保持不变。

菜单/设置/样品预处理/安装类型 = 带压管道取样/样品预处理 1 ... 2		
功能	选项	说明
清洗阀	选择 ▪ 可行的 ▪ 不可行 工厂设置 不可行	如果可行，可在此激活阀。
清洗阀 = 可行的 过滤器反冲洗	选择 ▪ 开 ▪ 关闭 工厂设置 开	
清洗阀 = 可行的和过滤器反冲洗 = 开 清洗间隔	选择 00:10...02:00 (时:分) 工厂设置 00:30	压缩空气清洗或水清洗 (可选)，能够延长滤网的维护周期
清洗阀 = 可行的 清洗时间	选择 10...30 秒 工厂设置 10 秒	自动水或压缩空气清洗系统的清洗持续时间
清洗阀 = 可行的 清洗后，样品排弃时间	选择 0...1800 秒 工厂设置 180 秒	清洗结束后的排液时间。使用水作为冲洗介质时，启动下一次测量前必须使用新鲜样品替代水。
超时，无样品	3:00...30:00 (分:秒)	
▷ 复位设置		复位样品预处理单元的所有专用设置。所有其他设置保持不变。

菜单/设置/样品预处理/安装类型 = 入口管取样/样品预处理 1 ... 2		
功能	选项	说明
过滤器反冲洗	选择 ▪ 开 ▪ 关闭 工厂设置 开	
清洗时间	选择 10...60 秒 工厂设置 00:30	自动水或压缩空气清洗系统的清洗持续时间

菜单/设置/样品预处理/安装类型 = 入口管取样/样品预处理 1 ... 2		
功能	选项	说明
清洗后, 样品排弃时间	选择 0...1800 秒 工厂设置 180 秒	清洗结束后的排液时间。使用水作为冲洗介质时, 启动下一次测量前必须使用新鲜样品替代水。
前置时间	0:00...30:00 (分:秒) 工厂设置 25:00 分	
持续时间	0:00...60:00 (分:秒) 工厂设置 25:00 分	
超时, 无样品	3:00...30:00 (分:秒)	
▷ 复位设置		复位样品预处理单元的所有专用设置。所有其他设置保持不变。

10.5 电流输入

输入可以用作限位开关和日志的数据源。此外, 外部值可以用作控制器的设定点。

菜单/设置/输入/电流输入 x:y ¹⁾		
功能参数	选项	说明
模式	选项 <ul style="list-style-type: none"> ■ 关闭 ■ 0 - 20 mA ■ 4 - 20 mA 工厂设置 4 - 20 mA	▶ 选择与数据源 (连接设备) 相同的电流范围。
输入模式	选项 <ul style="list-style-type: none"> ■ 参数 ■ 电流 工厂设置 电流	▶ 选择输入变量。
测量值格式	选项 <ul style="list-style-type: none"> ■ # ■ #.# ■ #.## ■ #.### 工厂设置 #.#	▶ 设置小数点位数。
参数名称 输入模式 = 参数	用户自定义文本, 16 个字符	▶ 设置有效名称, 例如数据源的参数名。
测量单位 输入模式 = 参数	用户自定义文本, 16 个字符	无法从列表中选择单位。如果需要使用单位, 必须输入用户自定义文本。

菜单/设置/输入/电流输入 x:y ¹⁾		
功能参数	选项	说明
低范围值 输入模式 = 参数	-20.0 ... 范围上限值 <测量单位> 工厂设置 0.0 <工程单位>	▶ 输入测量范围。量程下限值和量程上限值设置分别对应 0 mA 或 4 mA 和 20 mA。系统使用事先输入的工程单位。
范围上限值 输入模式 = 参数	低范围值 ...10000.0 <工程单位> 工厂设置 10.0 <工程单位>	
阻尼	0...60 秒 工厂设置 0 秒	阻尼时间影响指定时间内测量值的平均浮动曲线。

1) x:y = 插槽号 : 输入数量

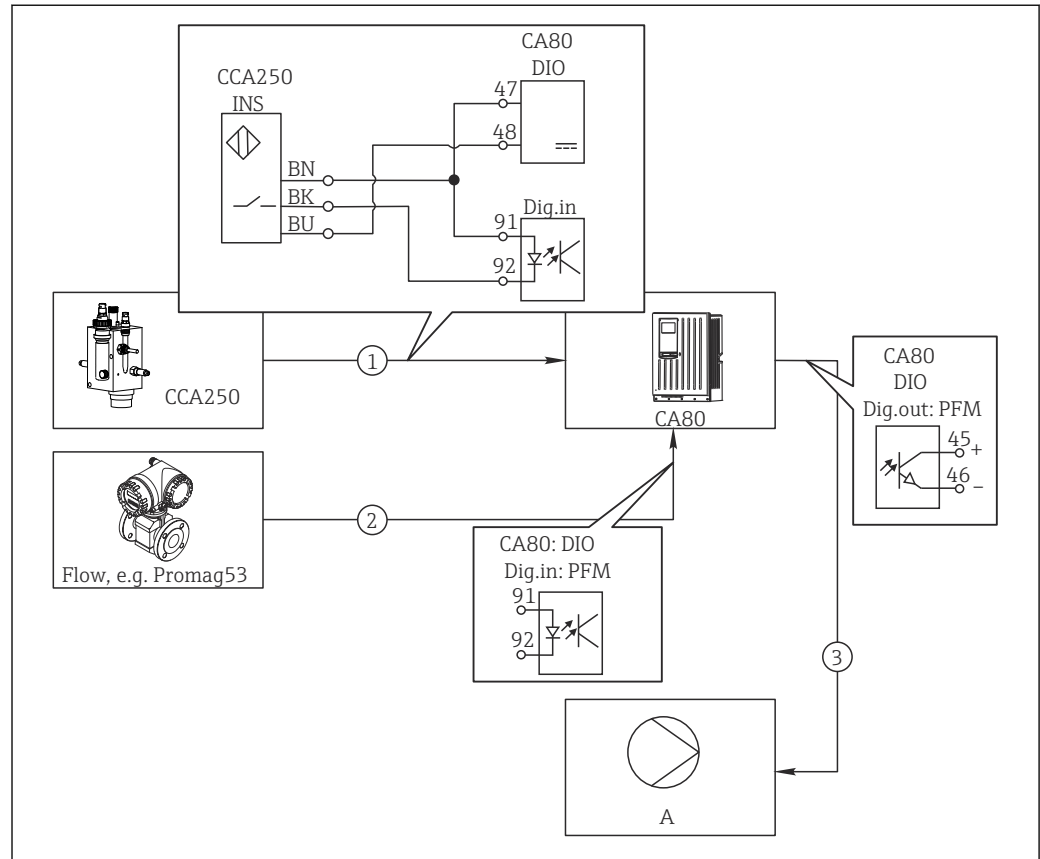
10.6 二进制输入和输出

硬件选项，例如带 2 路数字量输入和 2 路数字量输出的 DIO 模块或 485DP/485MB 现场总线模块能够：

- 通过数字量输入信号
 - 电导率量程切换（需要升级密码，→ 65）
 - 使用光学传感器时，在不同标定数据组间的切换
 - 外部保持（传感器）
 - 触发清洗的间隔时间（传感器）
 - 启动和中断测量
 - 打开/关闭 PID 控制器，例如通过 CCA250 的接近开关
 - 将输入用作脉冲频率调制（PFM）的“模拟量输入”
- 通过数字量输出信号
 - 静态传输诊断状况、限位开关、“有效测量”系统状态、“需要样品”信息或类似状态（类同于继电器）
 - 动态传输 PFM 信号（类似无损耗“模拟量输出”），例如控制采样泵

10.6.1 应用实例

带前馈控制的余氯调节



A0029239

图 67 带前馈控制的余氯控制实例

- 1 将 CCA250 的感应式接近开关 INS 连接至 DIO 模块的数字量输入
- 2 将流量计信号连接至 DIO 模块的数字量输入
- 3 通过 DIO 模块的数字量输出打开(脉冲)采样泵
- A 采样泵

同继电器控制系统相比，数字量输出能够实现高效无损耗控制。使用脉冲频率调制 (PFM) 使用更高输入频率的采样泵可以实现几乎连续采样。

1. 将 CCA250 安装支架的 INS 接近开关连接至 DIO 模块的数字量输入（例如端口 1 的插槽 6）。
2. 在软件中设置控制器，并选作数字量输入的数据源（例如二进制输入 1）。（菜单/附加功能/控制器/控制器 1/控制器可用 = 二进制输入 1）
3. 信号类型：输入选择工厂设置（统计信号）。
4. 将流量计测量值连接至 DIO 模块的第二路输入（例如插槽 6，端口 2）。
5. 信号类型：输入选择脉冲频率调制。（菜单/输入/二进制输入 6:2/信号类型 = 脉冲频率调制）
6. 输入模式选择相应测量值（流速）。
 - ↳ 可以将设置的输入用作控制器的干扰变量²⁾。
7. 分配变量：在控制器菜单中选择连接流量测量值的数字量输入。（菜单/附加功能/控制器/控制器 1/分配变量/数据源 = 二进制输入 6:2 和 测量值 = PFM 值）

2) “前馈控制”功能需要激活码；订货号：71211288。

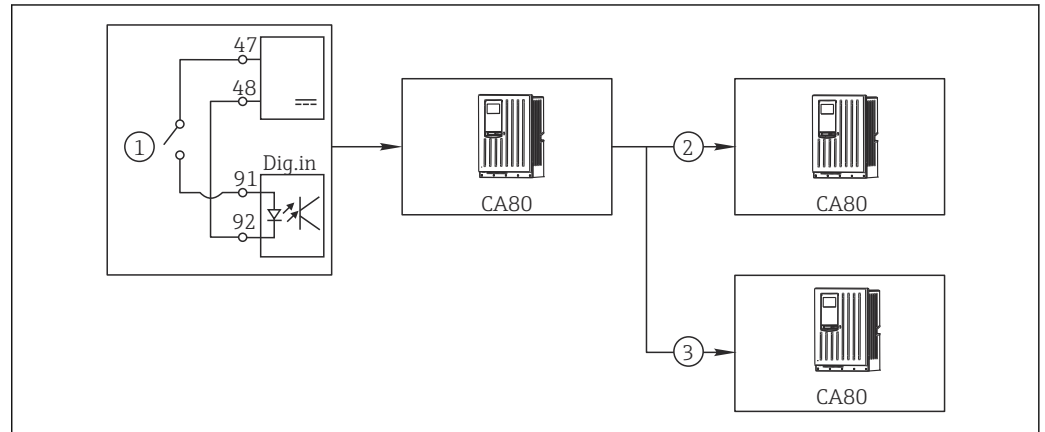
8. 通过 DIO 模块的数字量输出使用 PFM 可以打开采样泵。

将泵连接至 DIO 模块的输出（例如端口 1 的插槽 6），并在菜单中选择下列设置：
菜单/输出/二进制输出 6:1/信号类型 = 脉冲频率调制 和数据源 = 控制器 1。

注意采样方向。正确选择参数（**动作器类型 = 单极性+ 或 单极性-**）。

必须在控制器菜单中完成其他设置才能实现针对过程条件的用户自定义控制。

CA80 用作清洗主站，适用连接传感器（可选）



A0029241

图 68 中央清洗控制实例

- 1 由数字量输入触发外部清洗
- 2 将数字量输出上的外部保持传输至其他测量仪表，无需连接清洗功能
- 3 将数字量输出上的清洗触发传输至其他自清洗测量点

1. 外部触发打开主站的清洗操作。例如：通过继电器或数字量输出连接清洗单元。
2. 通过数字量输出将清洗触发传输至其他仪表。未连接专用清洗单元，但是已放置在介质中的传感器受清洗主站的影响，由触发设置为保持。
3. 通过其他数字量输出将触发传输至另一台设备，设备的传感器自带清洗单元。信号可以同时打开主站自清洗。

通过外部信号中断当前操作

DIO 模块的外接信号可以暂停分析仪的自动工作模式。特别适合特定时间段过程中无样品的情况，例如清洗过程。

数字量输入或数字量输出信息：

■ 数字量输入：

进程访问信号：信号有效时分析仪仅执行需要样品的操作（测量、标定、清洗）。操作时间和顺序与设置菜单的设定值相关。所有需要样品的操作均延迟至信号失效后执行。

■ 数字量输出：

■ **测量激活中信号：**表示当前测量过程。在标定或清洗过程中信号无效。

■ **需要样品信号：**在执行每个需要样品的操作前，信号在设置时间内有效。例如可以启动外接泵或稀释单元。

1. 选择**菜单/设置/输入/二进制输入 x:y**。
2. 按照以下说明设置数字量输入：

菜单/设置/输入/二进制输入 x:y ¹⁾		
功能	选项	说明
二进制输入	选择 开	
信号类型	选择 统计信号	
信号液位	选择 <ul style="list-style-type: none"> ▪ 高 ▪ 低 	设置有效信号液位: 低 输入信号范围: 0...5 VDC 高 输入信号范围: 11...30 VDC

1) x:y = 插槽号: 输入数量

3. 分析仪连接数字量输入, 选择: 菜单/设置/分析仪/扩展设置/进程访问信号。
4. 选择测量通道 **SP1** 或如果是双通道设备, 选择测量通道 **SP1** 或 **SP2**。
5. 将数字量输出分配给所选测量通道: 选择**二进制输入 x:y**。

通过外部信号控制测量启动时间

DIO 模块的外接信号可以暂停分析仪的自动工作模式。也可以通过信号确定每次测量的启动时间。因此, 可以在外挂控制系统中设置每次测量的启动时间。

为此, 将**进程访问信号**连接至“DIO”模块的数字量输入, 并将测量开始时间设置为**连续**。一旦数字量输入信号有效, 立即启动测量。按照设定间隔时间启动的标定和清洗程序是唯一的例外: 在此情形下, 首先执行标定和清洗, 随后才能开始测量。如有必要, 将**测量激活中**连接至数字量输出, 确定实际测量启动时间。如果在第一次测量完成后不再需要执行测量, 必须在活动测量中禁用**进程访问信号**。

数字量输入或数字量输出信息:

▪ 数字量输入:

进程访问信号: 信号有效时分析仪仅执行需要样品的操作 (测量、标定、清洗)。操作时间和顺序与设置菜单的设定值相关。所有需要样品的操作均延迟至信号失效后执行。

▪ 数字量输出:

- **测量激活中**信号: 表示当前测量过程。在标定或清洗过程中信号无效。
- **需要样品**信号: 在执行每个需要样品的操作前, 信号在设置时间内有效。例如可以启动外接泵或稀释单元。

1. 对于测量, 在菜单/设置/分析仪/测量中, 选择**连续**作为启动条件 (分析仪在两次测量中间不中断, 连续测量)。
2. 选择菜单/设置/输入/二进制输入 x:y。
3. 按照以下说明设置数字量输入:

菜单/设置/输入/二进制输入 x:y ¹⁾		
功能	选项	说明
二进制输入	选择 开	
信号类型	选择 统计信号	
信号液位	选择 <ul style="list-style-type: none"> ▪ 高 ▪ 低 	设置有效信号液位: 低 输入信号范围: 0...5 VDC 高 输入信号范围: 11...30 VDC

1) x:y = 插槽号: 输入数量

4. 分析仪连接数字量输入，选择：**菜单/设置/分析仪/扩展设置/进程访问信号**。
5. 选择测量通道 **SP1** 或如果是双通道设备，选择测量通道 **SP1** 或 **SP2**。
6. 将数字量输出分配给所选测量通道：选择**二进制输入 x:y**。
7. 选择**菜单/设置/输出/二进制输出 x:y**。
8. 按照以下说明设置数字量输出：

菜单/设置/输出/二进制输出 x:y ¹⁾		
功能	选项	说明
二进制输出	选择 开	
信号类型	选择 统计信号	
功能	选择 分析仪	
分配 功能 = 分析仪	选择 测量中 SP1	选择当前测量的系统状态对应的数字量输出信号。 使用双通道型分析仪时，同时显示 测量中 SP2 。

1) x:y = 插槽号：输入数量

9. 按下 **OK** 确认。
 - ↳ 完成数字量输入和数字量输出设置。
10. 返回自动模式：按下 **MODE** 操作按键，选择**继续自动模式**或**开始自动模式**。
 - ↳ 显示菜单：**当前模式-自动**。

在每次测量之前打开外接泵

如果已使用外接泵或外部样品预处理系统将样品传送到分析仪，可使用**采样需求信号**仅在分析仪需要样品时将外接设备开启设定的一段时间。在每次测量、标定和清洗操作之前，信号有效。可以设置信号的有效持续时间。经过此延迟时间后，分析仪才会启动。

1. 必须选择：**菜单/设置/分析仪/扩展设置/采样需求信号**。
2. 在**前置时间**中设置延迟需要样品操作的延迟时间（测量、标定或清洗）。
3. 在**持续时间 SP%C**中设置信号保持有效的持续时间。持续时间可以长于提前时间。最大允许时间为提前时间和测量持续时间的和。
4. 按照以下说明设置数字量输出：

菜单/设置/输出/二进制输出 x:y ¹⁾		
功能	选项	说明
二进制输出	选择 开	
信号类型	选择 统计信号	
功能	选择 分析仪	
分配 功能 = 分析仪	选择 需要样品 SP1	选择当前测量的系统状态对应的数字量输出信号。 使用双通道型分析仪时，同时显示 需要样品 SP2 。

1) x:y = 插槽号：输入数量

5. ↳ 输出信号水平高指示需要样品。

10.6.2 二进制输入设置

菜单/设置/输入/二进制输入 x:y ¹⁾		
功能参数	选项	说明
二进制输入	选项 <ul style="list-style-type: none"> ■ 关闭 ■ 开 工厂设置 开	切换输入打开/关闭。
信号类型	选项 <ul style="list-style-type: none"> ■ 统计信号 ■ 脉冲频率调制 工厂设置 统计信号	▶ 选择信号类型。 统计信号 例如通过此设置查看位置、开/关切换、感应式接近开关或 PLC 数字量输出。 信号应用：用于量程切换、接受外部保持、触发清洗或打开控制器。 脉冲频率调制 PFM 生成脉冲-频率调制信号，用作仪表的静态连续过程值。 例如：流量计的测量信号。
信号类型 = 统计信号		
信号液位	选项 <ul style="list-style-type: none"> ■ 低 ■ 高 工厂设置 高	设置打开输入信号电平，例如量程切换或清洗。 低 输入信号在 0 和 5 V DC 之间 高 输入信号在 11 和 30 V DC 之间
信号类型 = 脉冲频率调制		
最大频率	100.00...1000.00 Hz 工厂设置 1000.00 Hz	PFM 输入信号的最高频率 与量程的最大允许上限值一致。 选择数值过小时，无法检测到更高的频率。相反，数值过大时，低频范围的分辨率相对较低。
测量值格式	选项 <ul style="list-style-type: none"> ■ # ■ #.# ■ #.## ■ #.### 工厂设置 #.#	▶ 设置小数点位数。

菜单/设置/输入/二进制输入 x:y ¹⁾		
功能参数	选项	说明
输入模式	选项 <ul style="list-style-type: none"> ▪ 频率 ▪ 参数 ▪ 流速 工厂设置 频率	频率 在测量菜单中以 Hz 显示。 参数 随后确定参数名称和单位。在测量菜单中显示。 流速 用于连接流量计。
参数名称 输入模式 = 参数	用户自定义文本, 16 个字符	► 设置参数名称, 例如“压力”。
测量单位 输入模式 = 参数	用户自定义文本, 16 个字符	► 设置参数单位, 例如“hPa”。
低范围值 输入模式 = 参数 或 流速	-2000.00...0.00 工厂设置 0.00	量程下限值对应 0 Hz 频率。 同时显示事先确定的单位。
范围上限值 输入模式 = 参数 或 流速	0.00...10000.00 工厂设置 0.00	量程上限值对应设定的最高频率。 同时显示事先确定的单位。
阻尼	0...60 秒 工厂设置 0 秒	阻尼时间影响指定时间内测量值的平均浮动曲线。

1) x:y = 插槽号 : 输入数量

10.6.3 设置二进制输出

菜单/设置/输出/二进制输出 x:y ¹⁾		
功能	选项	说明
二进制输出	选择 <ul style="list-style-type: none"> ▪ 关闭 ▪ 开 工厂设置 开	打开/关闭输出
信号类型	选择 <ul style="list-style-type: none"> ▪ 统计信号 ▪ 脉冲频率调制 工厂设置 统计信号	► 选择信号类型。 统计信号 同继电器相比: 输出诊断状态、限位开关或当前测量状态。 脉冲频率调制 可以输出测量值, 例如余氯值或控制器的控制变量。 例如用作“无磨损”开关触点时可以打开采样泵。

菜单/设置/输出/二进制输出 x:y ¹⁾		
功能	选项	说明
信号类型 = 统计信号		
功能	选择 <ul style="list-style-type: none"> ▪ 无 ▪ 限位开关 ▪ 诊断信息 ▪ 清洗 ▪ 分析仪 工厂设置 无	输出切换状态的源。 下列功能参数取决于所选项： 功能 = 无 ，关闭功能参数。无其他设定值。
分配 功能 = 清洗	多选 <ul style="list-style-type: none"> ▪ 清洗 1 - 水 ... ▪ 清洗 4 - 清洗液 	确定打开阀门和泵的数字量输出。明确分配控制信号到数字量输出作为清洗液/水的清洗程序。 可在菜单/设置/附加功能/清洗菜单中设置清洗程序。
数据源 功能 = 限位开关	多选 限位开关 1 ... 8	▶ 选择数字量输出输出的限位开关。 限位开关设置：菜单/设置/附加功能/限位开关。
工作模式 功能 = 诊断信息	选择 <ul style="list-style-type: none"> ▪ 作为分配 ▪ Namur M ▪ Namur S ▪ Namur C ▪ Namur F 工厂设置 作为分配	作为分配 选择单独分配的数字量输出传输的诊断信息。 Namur M ... F 选择任一 NAMUR 类别时，输出分配给相应等级的所有信息。 可以更改每条诊断信息的 NAMUR 等级。
分配 功能 = 分析仪	选择 <ul style="list-style-type: none"> ▪ 无 ▪ 需要样品 SP1 ▪ 测量中 SP1 工厂设置 无	选择此选项时，数字量输出输出所选测量通道上是否有测量或所需样品操作是否启动信息（测量、标定或清洗）。 使用双通道型分析仪时，同时显示 需要样品 SP2 和 测量中 SP2
信号类型 = 脉冲频率调制		
最大频率	1.00...1000.00 Hz 工厂设置 1000.00 Hz	PFM 输出信号的最高频率 与量程的最大允许上限值一致。
测量值格式	选择 <ul style="list-style-type: none"> ▪ # ▪ #.# ▪ #.## ▪ #.### 工厂设置 #.#	▶ 设置小数点位数。

菜单/设置/输出/二进制输出 x:y ¹⁾		
功能	选项	说明
数据源	选择 <ul style="list-style-type: none"> ▪ 无 ▪ 传感器输入 ▪ 数字量输入 ▪ 控制器 ▪ 现场总线信号 ▪ 算术功能 工厂设置 无	源的数值应在数字量输出作为频率读取。
测量值 数据源 ≠ 控制器	选择 取决于: 数据源	▶ 选择通过数字量输出作为频率输出的测量值。
动作器类型 数据源 = 控制器	选择 <ul style="list-style-type: none"> ▪ 无 ▪ 双极的 ▪ 单极性+ ▪ 单极性- 工厂设置 无	▶ 设置应触发的连接动作器的控制器部件, 例如采样泵。 双极的 “分段量程” 单极性+ 控制器使用的部分控制变量增大过程值 单极性- 连接的执行器减小控制变量
保持行为	选择 <ul style="list-style-type: none"> ▪ 冻结 ▪ 固定值 ▪ 无 工厂设置 无	冻结 仪表最后的值。 固定值 定义输出固定电流值。 无 保持对输出无影响。
保持值 保持行为 = 固定值	0...100 % 工厂设置 0 %	
错误行为	选择 <ul style="list-style-type: none"> ▪ 冻结 ▪ 固定值 工厂设置 固定值	冻结 仪表最后的值。 固定值 定义输出固定电流值。
错误值 错误行为 = 固定值	0...100 % 工厂设置 0 %	

1) x:y = 插槽号: 输入数量

10.7 信号输出


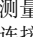
10.7.1 电流输出

Liquiline System CA80 默认带两路模拟量电流输出。

通过扩展模块可以设置附加电流输出。

设置电流输出范围

▶ 菜单/设置/常规设置: **0..20mA** 或 **4..20mA**。

菜单/设置/输出/电流输出 x:y ¹⁾		
功能参数	选项	说明
电流输出	选项 <ul style="list-style-type: none"> ▪ 关闭 ▪ 开 出厂设置 关闭	在此功能参数中打开或关闭电流输出的输出变量
数据源	选项 <ul style="list-style-type: none"> ▪ 无 ▪ 连接输入信号 ▪ 控制器 出厂设置 无	数据源取决于仪表型号。分析仪和连接至输入的所有传感器和控制器的主值均可供选择。
测量值	选项 <ul style="list-style-type: none"> ▪ 无 ▪ 取决于数据源 出厂设置 无	可选测量值取决于在数据源中选择的选项。
 相关测量值列表在 测量值 表中给出，随 数据源 →  86 调整。 除了连接传感器的测量值，还可以选择控制器作为数据源。执行该操作的最佳方式是使用 附加功能菜单 。可以选择和设置输出受控变量的电流输出。		
范围低值	调节范围和出厂设置取决于 测量值	可以输出整个测量范围或仅仅输出部分电流输出范围。因此，按需设置量程上限值和量程下限值。
范围高值		
保持行为 (传感器)	选项 <ul style="list-style-type: none"> ▪ 锁定上一个值 ▪ 固定值 ▪ 忽略 出厂设置 取决于测量通道：输出	锁定上一个值 仪表冻结上一个电流值。 固定值 定义输出端输出的固定电流值。 忽略 保持对电流输出无影响。
保持电流 (传感器) 保持行为 = 固定值	0.0...23.0 mA 出厂设置 22.0 mA	► 设置保持状态下电流输出端输出的电流。

1) x:y = 插槽号:输出数量

测量值取决于数据源

数据源	测量值
亚硝酸盐	选项 主值
玻璃电极	选项 <ul style="list-style-type: none"> ▪ 原始值 mV ▪ pH ▪ 温度
塑料电极	
ORP	选项 <ul style="list-style-type: none"> ▪ 温度 ▪ ORP mv ▪ ORP%
溶解氧(覆膜法)	选项 <ul style="list-style-type: none"> ▪ 温度 ▪ 分压 ▪ 液态浓度 ▪ 饱和 ▪ 原始值 nA (仅适用于溶解氧(覆膜法)) ▪ 原始值 µs (仅适用于溶解氧(荧光法))
溶解氧(荧光法)	

数据源	测量值
感应式电导率	选项 <ul style="list-style-type: none"> ■ 温度 ■ 电导率 ■ 电阻 (仅适用于电导式电导率) ■ 浓度 (仅适用于感应式电导率和 4 电极电导式电导率)
电导式电导率	
消毒	选项 <ul style="list-style-type: none"> ■ 温度 ■ 传感器电流 ■ 浓度
ISE	选项 <ul style="list-style-type: none"> ■ 温度 ■ pH ■ 氨氮 ■ 硝酸盐 ■ 钾离子 ■ 氯离子
浊度/总固体含量	选项 <ul style="list-style-type: none"> ■ 温度 ■ 浊度 g/l (仅适用于浊度/总固体含量) ■ 浊度 FNU (仅适用于浊度/总固体含量) ■ 浊度 福尔马肼 (仅适用于浊度) ■ 浊度 固体 (仅适用于浊度)
浊度	
硝酸盐	选项 <ul style="list-style-type: none"> ■ 温度 ■ 硝酸盐 ■ 硝氮
超声波界面传感器	选项 界面
SAC	选项 <ul style="list-style-type: none"> ■ 温度 ■ SAC ■ 传输 ■ 吸收 ■ COD ■ BOD
控制器 1 电流输入 1 ... 3	选项 <ul style="list-style-type: none"> ■ 双极的 (仅适用电流输出) ■ 单极性+ ■ 单极性-
控制器 2 温度 1 ... 3	
数学函数	所有算术功能均可用作数据源，测量值可以用作计算值。

通过电流输出输出控制器控制变量

单极性+ 分配给能够增大测量值的连接动作器的输出。**单极性-** 分配给能够减小测量值的连接动作器的输出。

需要输出双向控制器的控制变量时，通常必须将正控制变量和负控制变量输出至不同的动作器，因为大多数控制器只能单向影响过程(非双向)。因此，仪表将双极性控制变量 y 分成两个单极性变量 y_+ 和 y_- 。


仅两个单极性控制变量可选择输出至调制继电器。通过电流输出输出数值时，还可以将双极性控制变量 y 输出至仅一路电流输出(分段量程)。

10.7.2 报警继电器和可选继电器

基本型设备始终带一路报警继电器。其他继电器可选，取决于设备型号。

继电器输出可以输出下列功能参数：

- 限位开关状态
- 控制执行器的控制器控制变量
- 诊断信息
- 控制泵或阀门的清洗功能状态

 可以将继电器分配给多路输入，例如：使用一个清洗单元清洗多个传感器。

菜单/设置/输出/报警继电器或通道 (编号) 的继电器。		
功能	选项	说明
功能	选项 <ul style="list-style-type: none"> ■ 关闭 ■ 限位开关 ■ 控制器 ■ 诊断 ■ 清洗 (传感器) ■ Formula (传感器) ■ 分析仪 出厂设置 <ul style="list-style-type: none"> ■ 报警继电器: 诊断 ■ 其他继电器: 关闭 	下列功能取决于所选选项。 后续章节中详细介绍每个选项。 功能 = 关闭 关闭继电器功能，即无需进一步设置。

输出限位开关状态

功能 = 限位开关		
功能	选项	说明
数据源	选项 限位开关 1 ... 8 出厂设置 无	选择输出继电器状态的限位开关。 在下列菜单中设置限位开关： 设置/附加功能/限位开关。  使用 ALL 和 NONE 按键一次性选择或取消选择所有限位开关。
保持行为	选项 <ul style="list-style-type: none"> ■ 锁定上一个值 ■ 固定值 ■ 忽略 出厂设置 忽略	

输出控制器的控制变量

通过继电器输出控制器的控制变量时，需要调制继电器。继电器通电（脉冲， t_1 ），随后断电（间隔时间， t_0 ）。

功能 = 控制器		
功能	选项	说明
数据源	选项 ■ 无 ■ 控制器 1 ■ 控制器 2 出厂设置 无	► 选择用作数据源的控制器。
工作模式	选项 ■ PWM ■ PFM 出厂设置 PWM	PWM = 脉冲宽度调制 PFM = 脉冲频率调制

1. PWM（脉冲宽度调制）：

占空比在周期 T 内变化 ($T=t_1+t_0$)。周期持续时间保持不变。

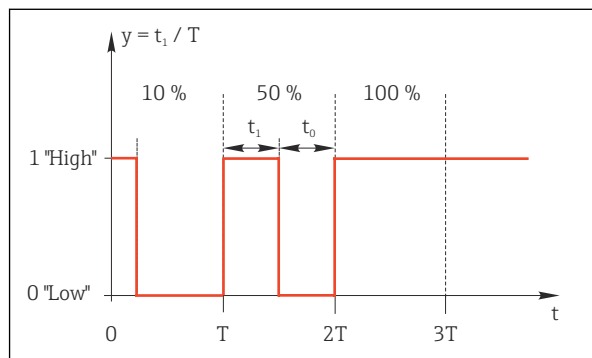


图 69 常见应用：电磁阀

2. PFM（脉冲频率调制）：

输出恒定脉冲宽度 (t_1)，脉冲间隔时间变化 (t_0)。最高频率时 $t_1 = t_0$ 。

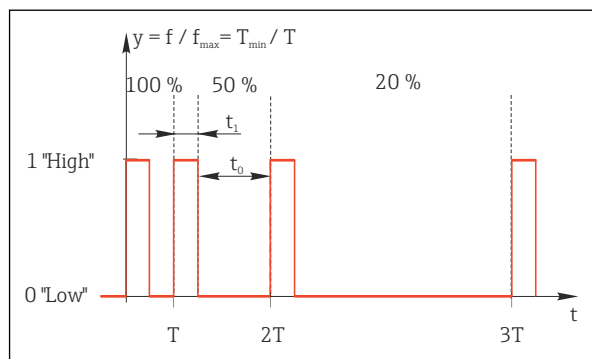



图 70 常见应用：采样泵

功能 = 控制器		
功能	选项	说明
动作器类型	选项 <ul style="list-style-type: none"> ■ 无 ■ 单极性(-) ■ 单极性(+) 出厂设置 无	设置为继电器供电的控制器部件。 单极性(+) 是控制器用来增加过程值，控制变量的一部分（例如用于加热）。或者，如果要执行器连接到减小控制变量的继电器（例如冷却），则选择 单极性(-) 。
周期时间 工作模式 = PWM	最短开机时间...999.0 s 出厂设置 10.0 s	▶ 设置占空比变化的持续周期（仅适用 PWM）。
 周期时间和最短开机时间 的设置相互影响。以下内容适用： 周期时间 ≥ 最短开机时间 。		
最短开机时间 工作模式 = PWM	0.3 s...周期时间 出厂设置 0.3 s	不会输出小于限定值的脉冲，以便保护执行器。
最大频率 工作模式 = PFM	1...180 min⁻¹ 出厂设置 60 min ⁻¹	每分钟的最大脉冲数 控制器基于此参数计算脉冲持续时间。
保持行为	选项 <ul style="list-style-type: none"> ■ 锁定上一个值 ■ 固定值 ■ 忽略 出厂设置 忽略	

通过继电器输出诊断信息

诊断继电器（功能 = 诊断）在“故障安全模式”下工作。

在常规状态下，若无错误发生，继电器触点始终吸合（“常闭”）。例如通过此方式标识存在电压降。


报警继电器在故障安全模式下工作。

继电器可以输出两类诊断信息：

- NAMUR 定义的四类诊断信息之一
- 单独设置继电器输出的诊断信息

通过 2 个专用菜单参数设置继电器输出：

- 菜单/设置/常规设置/扩展设置/诊断设置/诊断行为
(设备类信息)
- 菜单/设置/输入/<传感器>/扩展设置/诊断设置/诊断行为
(传感器类信息)

 在**诊断行为**中将继电器输出分配给特定信息之前，必须首先设置**输出/继电器 x:y**或**报警继电器/功能 = 诊断**。

功能 = 诊断		
功能参数	选项	说明
工作模式	选项 <ul style="list-style-type: none"> ▪ 作为分配 ▪ Namur M ▪ Namur S ▪ Namur C ▪ Namur F 工厂设置 <ul style="list-style-type: none"> ▪ 继电器: 作为分配 ▪ 报警继电器: Namur F 	作为分配 选择此选项，通过继电器输出单独分配给继电器的诊断信息。 Namur M ... Namur F 选择任意类别的 NAMUR 诊断信息时，通过继电器输出分配给相应等级的所有信息。可以更改每条诊断信息的 Namur 等级。 (菜单/设置/常规设置/扩展设置/诊断设置/诊断行为 或 菜单/设置/输入/<传感器>/扩展设置/诊断设置/诊断行为)
属性诊断消息 工作模式 = 作为分配	只读	显示屏上显示继电器输出的所有设置信息。不能编辑。

输出清洗功能状态

功能 = 清洗 (用于传感器)		
功能	选项	说明
分配	选项 <ul style="list-style-type: none"> ▪ 无 ▪ 取决于清洗方式 出厂设置 无	在此功能参数中设置继电器的清洗功能显示方式。 取决于所选的清洁程序，提供以下选项 (菜单/设置/附加功能/清洗): <ul style="list-style-type: none"> ▪ 清洗类型 = 标准清洗 清洗 1 - 水, 清洗 2 - 水, 清洗 3 - 水, 清洗 4 - 水 ▪ 清洗类型 = 化学清洗 清洗 1 - 水, 清洗 1 - 清洗液, 清洗 2 - 水, 清洗 2 - 清洗液, 清洗 3 - 水, 清洗 3 - 清洗液, 清洗 4 - 水, 清洗 4 - 清洗液 ▪ 清洗类型 = ChemoClean Plus 4x 清洗 1 - %0V, 4x 清洗 2 - %0V¹⁾
保持行为	选项 <ul style="list-style-type: none"> ▪ 锁定上一个值 ▪ 固定值 ▪ 忽略 出厂设置 忽略	锁定上一个值 设备冻结最后的测量值。 固定值 定义输出固定测量值。 忽略 保持无效。

1) %0V 是变量文本，可在菜单/设置/附加功能/清洗/ChemoClean Plus/输出标识 1 ... 4 中分配。

输出“当前测量”系统状态和“需要样品”信息

功能 = 分析仪		
功能参数	选项	说明
信号类型 = 统计信号		
分配 功能 = 分析仪	选项 <ul style="list-style-type: none"> ▪ 无 ▪ 需要样品 SP1 ▪ 测量中 SP1 工厂设置 无	选择此选项时，输出所选测量通道上是否有测量或所需样品操作是否启动信息(测量、标定或清洗)。 使用双通道型仪表时，显示 需要样品 SP2 和 测量中 SP2 。

10.7.3 PROFIBUS DP 和 PROFINET

设备参数 (设备 → PROFIBUS/PROFINET)

设置映射至 PROFIBUS 功能块，且能够通过 PROFIBUS 通信传输的过程值。

最多可以设置 16 个设备参数 (AI 块)。

1. 确定数据源。
↳ 可以在传感器输入、电流输入和算术功能参数中选择。
2. 选择传输的测量值。
3. 确定“保持”状态下的设备响应 (对于传感器)。(数据源的设置选项, 测量值和保持行为) → 86

请注意, 选择保持行为=冻结时, 系统不仅标识状态, 而且会“冻结”测量值。

此外, 可以设置 8 个数字量变量 (DI 块) :

1. 确定数据源。
2. 选择传输状态的限位开关或继电器。

PROFIBUS/PROFINET 变量 (PROFIBUS/PROFINET → 设备)

最多 4 个模拟量 (AO) 和 8 个数字量 (DO) PROFIBUS 变量可以用作控制器、限位开关或电流输出菜单中的测量值。

实例: 将 AO 或 DO 值用作控制器的设定点

菜单/设置/附加功能/控制器 1

1. 在上述菜单中将 PROFIBUS 设置为数据源。
2. 将所需模拟量输出 (AO) 或数字量输出 (DO) 选择为测量值。



“PROFIBUS”的详细信息参见 PROFIBUS 通信指南 SD01188C



“PROFINET”的详细信息参见 PROFINET 通信指南 SD02490C

10.7.4 Modbus RS485 和 Modbus TCP

设置通过 Modbus RS485 通信或通过 Modbus TCP 输出的过程值。

使用 Modbus RS485 时, 可以在 RTU 和 ASCII 协议间切换。

最多可以设置 16 个设备参数。

1. 确定数据源。
↳ 在分析仪以及传感器输入和控制器间选择。
2. 选择输出的测量值。
3. 确定“保持”状态下的设备响应 (传感器)。(数据源、测量值和保持行为) → 86

请注意: 选择保持行为 = 冻结时, 系统不仅标识状态, 而且会“冻结”测量值。



Modbus 的详细信息参见 Modbus 通信的指南 SD01189C

10.7.5 EtherNet/IP

设置通过 EtherNet/IP 通信输出的过程值。


最多可以设置 16 个模拟量设备参数 (AI 块)。

1. 确定数据源。
 - ↳ 在分析仪以及传感器输入和控制器间选择。
2. 选择输出的测量值。
3. 确定“保持”状态下的设备响应 (传感器)。(数据源、测量值和保持行为)
 - 86
4. 使用控制器时, 同时还需设置控制变量类型。

请注意: 选择 **保持行为 = 冻结** 时, 系统不仅标识状态, 而且会“冻结”测量值。

此外, 可以设置 8 个数字量设备参数(DI 块):

- ▶ 确定数据源。
 - ↳ 可以在继电器、数字量输入和限位开关中选择。

 EtherNet/IP 的详细信息参见 EtherNet/IP 通信指南 SD01293C

10.8 附加功能

10.8.1 限位开关

提供不同的限位开关设置方式:


- 分配开启点和关闭点
- 分配继电器的开启点和关闭点延迟时间
- 设置报警阈值并输出错误信息
- 启动清洗功能 (传感器)

菜单/设置/附加功能/限位开关/限位开关 1 ... 8		
功能参数	选项	说明
数据源	选项 <ul style="list-style-type: none"> ▪ 无 ▪ 传感器输入 ▪ 数字量输入 ▪ 控制器 ▪ 现场总线信号 ▪ 算术功能 ▪ MRS 组 1 ... 2 工厂设置 无	<ul style="list-style-type: none"> ▶ 设置限位开关数据源的输入或输出。 数据源取决于仪表型号。可以从连接传感器、数字量输入、现场总线信号、算术功能参数、控制器和量程切换设定中选择。
测量值	选项 取决于: 数据源	<ul style="list-style-type: none"> ▶ 参考下表选择测量值。

测量值取决于数据源

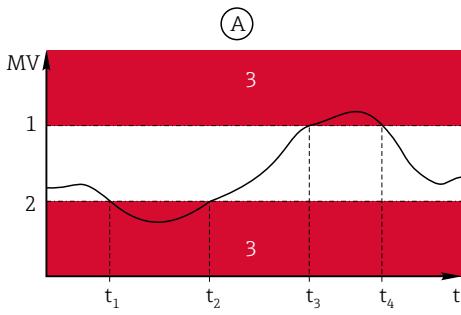
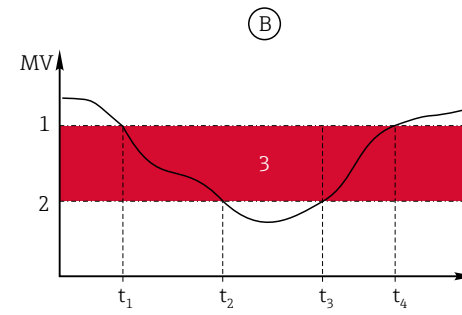
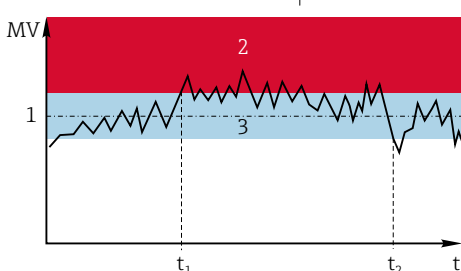
数据源	测量值
亚硝酸盐	选项 主值
玻璃电极	选项 <ul style="list-style-type: none"> ▪ 原始值 mV ▪ pH ▪ 温度
塑料电极	
ORP	选项 <ul style="list-style-type: none"> ▪ 温度 ▪ ORP mv ▪ ORP%

数据源	测量值
溶解氧(覆膜法)	选项 <ul style="list-style-type: none"> ■ 温度 ■ 分压 ■ 液态浓度 ■ 饱和 ■ 原始值 nA (仅适用于溶解氧(覆膜法)) ■ 原始值 μs (仅适用于溶解氧(荧光法))
溶解氧(荧光法)	
感应式电导率	选项 <ul style="list-style-type: none"> ■ 温度 ■ 电导率 ■ 电阻 (仅适用于电导式电导率) ■ 浓度 (仅适用于感应式电导率和 4 电极电导式电导率)
电导式电导率	
消毒	选项 <ul style="list-style-type: none"> ■ 温度 ■ 传感器电流 ■ 浓度
ISE	选项 <ul style="list-style-type: none"> ■ 温度 ■ pH ■ 氨氮 ■ 硝酸盐 ■ 钾离子 ■ 氯离子
浊度/总固体含量	选项 <ul style="list-style-type: none"> ■ 温度 ■ 浊度 g/l (仅适用于浊度/总固体含量) ■ 浊度 FNU (仅适用于浊度/总固体含量) ■ 浊度 福尔马肼 (仅适用于浊度) ■ 浊度 固体 (仅适用于浊度)
浊度	
硝酸盐	选项 <ul style="list-style-type: none"> ■ 温度 ■ 硝酸盐 ■ 硝氮
超声波界面传感器	选项 界面
SAC	选项 <ul style="list-style-type: none"> ■ 温度 ■ SAC ■ 传输 ■ 吸收 ■ COD ■ BOD
控制器 1 电流输入 1 ... 3	选项 <ul style="list-style-type: none"> ■ 双极的 (仅适用电流输出) ■ 单极性+ ■ 单极性-
控制器 2 温度 1 ... 3	
数学函数	所有算术功能均可用作数据源，测量值可以用作计算值。

 通过将控制器控制变量分配给限位开关可以监控控制变量（例如设置进样时间报警）。

菜单/设置/附加功能/限位开关/限位开关 1 ... 8		
功能	选项	说明
清洗程序	选项 ■ 无 ■ 清洗 1 ... 4 出厂设置 无	在此功能参数中选择限位开关动作时启动的清洗程序。
功能	选项 ■ 关闭 ■ 开 出厂设置 关闭	打开/关闭限位开关
工作模式	选项 ■ 高于限位检查 ■ 低于限位检查 ■ 范围内检查 ■ 超出范围检查 ■ 更改速率 出厂设置 高于限位检查	限位监控类型: ■ 超出限值上限或下限 → <input type="checkbox"/> 71 ■ 测量值在范围内或超出范围 → <input type="checkbox"/> 72 ■ 变化速度 → <input type="checkbox"/> 74
限值	设定值取决于测量值	工作模式 = 高于限位检查或低于限位检查
<div style="display: flex; justify-content: space-around;"> <div style="text-align: center;"> <p>(A)</p> </div> <div style="text-align: center;"> <p>(B)</p> </div> </div> <p><input type="checkbox"/> 71 超出限值上限 (A) 和下限 (B) (无迟滞和启动延迟)</p> <p>1 限值 2 报警范围 t₁、无操作 3、5 t₂、t₄ 触发报警</p> <ul style="list-style-type: none"> ■ 如果测量值 (MV) 增大, 则在超过接通点 (限值+滞后) 且经过启动延迟 (开始延迟) 后, 继电器触点闭合。 ■ 如果测量值减小, 则在关闭点低于 (限值-滞后) 且经过断开延迟 (关闭继电器) 后, 继电器触点复位。 		

A0028523

菜单/设置/附加功能/限位开关/限位开关 1 ... 8		
功能	选项	说明
范围低值	设定值取决于测量值	工作模式 = 超出范围检查或范围内检查
范围高值		
<div style="display: flex; justify-content: space-around;"> <div style="text-align: center;"> <p>(A)</p>  </div> <div style="text-align: center;"> <p>(B)</p>  </div> </div> <p style="text-align: right; font-size: small;">A0028524</p>		
<p>☑ 72 量程监控超出 (A) , 在 (B) 内 (无迟滞和延迟时间)</p> <p>1 量程上限值 2 量程下限值 3 报警范围 t₁₋₄ 触发报警</p> <ul style="list-style-type: none"> 如果测量值 (MV) 增大, 则在超过接通点 (范围低值+滞后) 且经过启动延迟 (开始延迟) 后, 继电器触点闭合。 如果测量值减小, 则在关闭点低于 (范围高值-滞后) 且经过断开延迟 (关闭继电器) 后, 继电器触点复位。 		
滞后	设定值取决于测量值	工作模式 ≠ 更改速率
<div style="text-align: center;">  </div> <p style="text-align: right; font-size: small;">A0028525</p>		<p>稳定开关切换需要迟滞性。 设备软件将在限定值 (限值、范围低值或范围高值) 的基础上加上或减去此设定值。结果是限定值附近的迟滞范围的滞后数值翻倍。仅当测量值 (MV) 完全超出迟滞区才会触发事件。</p>
<p>☑ 73 图例为低于下限值的迟滞性</p> <p>1 限定值 2 报警范围 3 迟滞范围 t_{1, 2} 触发报警</p>		
开始延迟	0...9999 秒	与吸合和断开延迟时间一致
工作模式 ≠ 更改速率	出厂设置	
关闭继电器	0 s	
工作模式 ≠ 更改速率		

菜单/设置/附加功能/限位开关/限位开关 1 ... 8		
功能	选项	说明
数值差值	设定值取决于测量值	工作模式 = 更改速率
时间差值	00:00:01 ... 23:59:00 出厂设置 01:00:00	在此模式下监控测量值 (MV) 的斜率。如果在指定的时间范围 (时间差值) 内, 测量值的增大或减小幅度大于指定值 (数值差值), 则会生成一个事件。如果该值继续大幅增大或减小, 不会再生成任何事件。斜率小于限定值时, 到达预设置时间 (自动确认) 后警报状态复位。
自动确认	00:01...23:59 出厂设置 00:01	在上述实例中, 出现下列条件时触发事件: $t_2 - t_1 < \text{时间差值}$ 且 $\Delta MV_1 > \text{数值差值}$ $t_4 - t_3 > \text{自动确认}$ 且 $\Delta MV_2 < \text{数值差值}$ $t_6 - t_5 < \text{时间差值}$ 且 $\Delta MV_3 > \text{数值差值}$

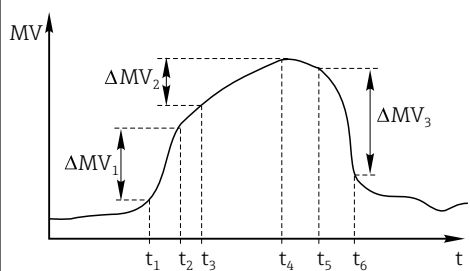


图 74 变化速度

A0028526

10.8.2 时间开关

时间开关提供时间控制的二进制过程值。这可以作为“公式”算术功能的一个来源。

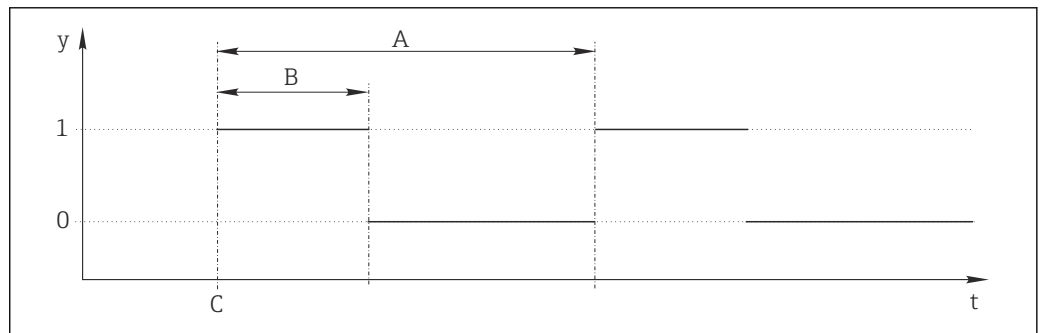


图 75 时间开关的信号模式

- t 时间轴
- y 信号电平 (1 = 开, 0 = 关)
- A 周期
- B 信号持续时间
- C 开始时间 (开始日期, 开始时间)

菜单/设置/附加功能/时间开关/时间开关 1 ... 8		
功能	选型代号	说明
功能	选项 <ul style="list-style-type: none"> ■ 开 ■ 关闭 工厂设置 关闭	功能参数的开/关切换
开始日期	01.01.2000...31.12.2099 格式 DD.MM.YYYY	► 输入开始日期
开始时间	00:00:00...23:59:59 格式 hh.mm.ss (时:分:秒)	► 输入开始时间
信号持续时间	00:00:03...2400:00:00 格式 hh.mm.ss (时:分:秒)	在一个周期开始时高信号电平的持续时间
周期	00:00:03...2400:00:00 格式 hh.mm.ss (时:分:秒)	周期
信号	只显示	时间开关的当前过程值
下一信号日期	只显示	下一个信号的日期
下一信号时间	只显示	下一个信号的时间

例 1: 温度控制器的基于时间的设定值

每天 08:00 开始, 应升温至 21°C, 12:00 开始升温至 23°C 并持续 5 小时。从 17:00 开始温度应在控制下降低至 18°C。为此定义了两个时间开关, 在 **MF1: 公式算术功能** 中使用。使用算术功能则有一个模拟温度设定值可供控制器使用。

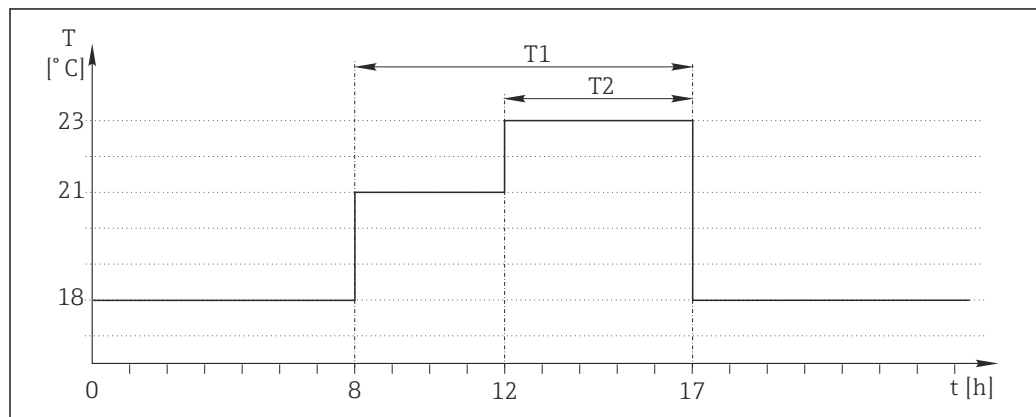


图 76 基于时间的温度控制

1. 程序时间开关 1 (T1) :

- 开始日期 = 01.01.2020
- 开始时间 = 08:00:00
- 信号持续时间 = 09:00:00
- 周期 = 24:00:00

2. 定义时间开关 2 (T2) :

- 开始日期 = 01.01.2020
- 开始时间 = 12:00:00
- 信号持续时间 = 05:00:00
- 周期 = 24:00:00

3. 创建 **Formula** 算术功能。

菜单/设置/附加功能/数学函数

- MF1: 公式
- 追踪 = 开
- 源 A = 时间开关 1
- 源 B = 时间开关 2
- **Formula** = $18.0 + 3 * \text{NUM}(A) + 2 * \text{NUM}(B)$

说明: NUM 将逻辑值转换为数值, 从而实现乘法。

- $3 * \text{NUM}(A)$ 在 08:00 ~ 17:00 期间得出数值 3.0, 在此时间段外为 0.0。
- $2 * \text{NUM}(B)$ 在 12:00 ~ 17:00 期间得出数值 2.0, 在此时间段外为 0.0。

因此, 该公式根据时间 18.0、21.0 或 23.0 产生这些模拟值中的一个。这个模拟值可以用作温度控制器的设定点。

例 2: 基于时间的条件

泵应每 2 小时 (通过继电器) 开启 10 分钟。这只适用于 pH 值低于 4.0 的情况。

1. 程序时间开关 1:

- 开始日期 = 01.01.2020
- 开始时间 = 00:00:00
- 信号持续时间 = 00:10:00
- 周期 = 02:00:00

2. 创建 **Formula** 算术功能。

菜单/设置/附加功能/数学函数

- MF1: 公式
- 追踪 = 开
- 源 A = 时间开关 1
- 源 B = 一个 Memosens pH 输入的 pH 值
- **Formula** = $A \text{ AND}(B < 4.0)$

3. 使用该公式作为继电器的数据源。

菜单/设置/输出/继电器 [x:y]

- 功能 = **Formula**
- 工作模式 = 统计信号
- 数据源 = **MF1: 公式**

该公式产生一个逻辑值 (TRUE 或 FALSE), 因此适合在静态工作模式下直接触发继电器。时间开关 1 每 2 小时提供 TRUE 值 10 分钟, 但仅当 pH 值同时降至 4 以下时才会如此。

10.8.3 控制器

典型 Laplace 控制器结构

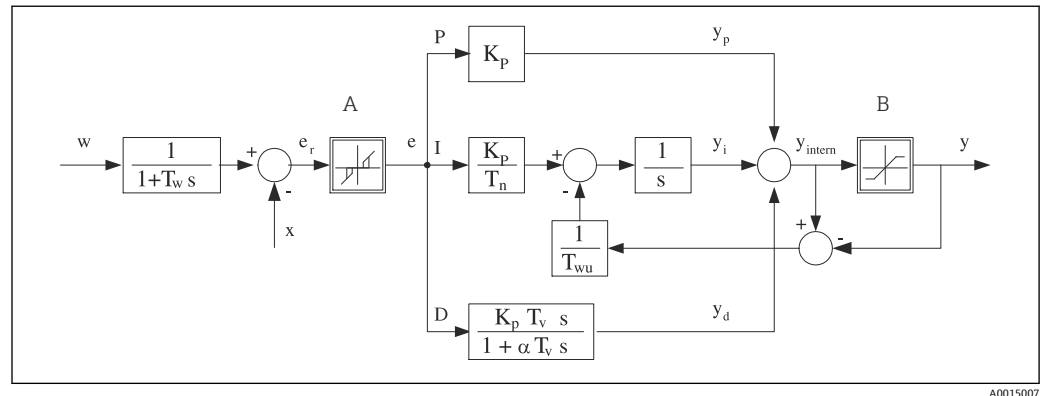


图 77 控制器结构框图

A	中和反应区	I	积分值
B	输出限定值	D	微分值
K_p	增益 (P 值)	αT_v	阻尼时间常数, $\alpha = 0 \dots 1$
T_n	积分响应时间 (I 值)	e	控制器偏差
T_v	微分响应时间 (D 值)	w	设定点
T_w	设定点阻尼时间常数	x	控制器变量
T_{wu}	抗饱和和前馈的时间常数。	y	控制变量
P	比例值		

设备的控制器结构包括输入设定点阻尼时间，防止设定点变化时控制变量出现异常变化。设定点 w 和受控变量(测量值) X 的差值引起控制偏差，通过中和区滤波得出。

中和区用于抑制过小控制偏差。滤波后的控制偏差反馈至当前 PID 控制器，PID 控制器分成三部分：P（比例）、I（积分）和 D（微分）值（从上至下）。积分部分（中间）还包括限定积分器的抗饱和机理。低通滤波器添加至 D 部分，阻尼控制变量。3 部分的总和使得受限内部控制器操作变量符合设定值（PID-2s 对应 -100%...+100%）。

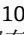

图例中无限制控制变量变化的下游过滤器（可以在 **最大 Y 更改速率/s**）。

i 在菜单中无法设置增益 K_p 。只能设置其倒数，比例波段 X_p ($K_p=1/X_p$)。



设置

设置控制器时确定：

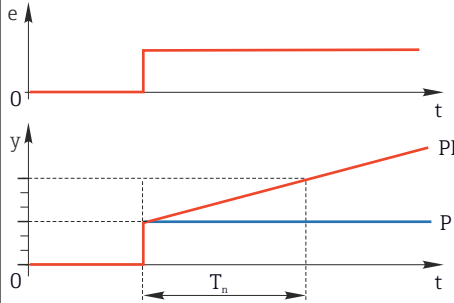
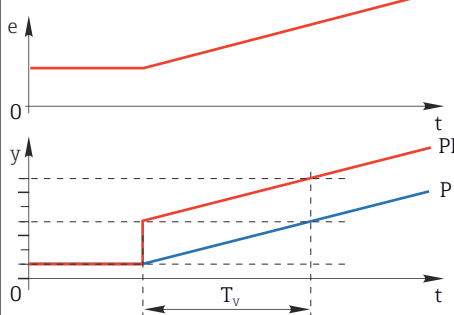
- (1) 分配什么类型的过程？→ **过程类型**
- (2) 能否单向或双向影响测量变量（控制变量）？单向或双向控制器，→ **控制器类型**
- (3) 什么是控制变量（传感器、测量值）？→ **控制变量**
- (4) 控制器输出是否存在有效干扰变量？→ **分配变量**
- (5) 确定控制器参数：
 - 设定点，→ **设置点**
 - 中和区，→ **Xn**
 - 比例区，→ **Xp**
 - 积分响应时间 (I 值)，→ **Tn**
 - 微分响应时间 (D 值)，→ **Tv**
- (6) 在保持状态下控制器如何动作（测量误差、传感器更换、清洗等）？
 - 暂停或继续进样？→ **保持行为/操作变量**
 - 保持结束后，控制回路继续工作或重启（影响 I 值）？→ **保持行为/状态**
- (7) 执行器如何触发？
 - **单极性+**：分配给增大测量值的执行器输出。
 - **单极性-**：分配给减小测量值的执行器输出。
 - **双极的**：选择仅需要通过一路电流输出输出控制变量的设定值（分段量程）。
- (8) 设置输出，打开控制器。

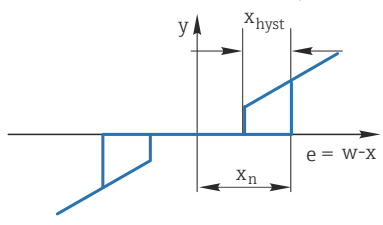
菜单/设置/附加功能/控制器 1 ... 2		
功能参数	选项	说明
控制	选项 <ul style="list-style-type: none"> ▪ 关闭 ▪ 自动 ▪ 手动模式 工厂设置 关闭	<p>▶ 首先设置控制器，并将开关保持在工厂设置（关闭）。</p> <p>完成所有设置后，可以将控制器分配给输出，并打开控制器。</p>
▶ 手动模式		
y	-100...100 % 工厂设置 0 %	▶ 设置在手动模式下输出的控制变量。
Y 轴实际输出	只读	输出当前控制变量。
设置点		当前设定点
x		当前测量值
分配变量		干扰变量的当前测量值
正常干扰值		
名称	自定义文本	▶ 命名控制器，便于日后识别。
控制器可用	选项 <ul style="list-style-type: none"> ▪ 无 ▪ 数字量输入 ▪ 限位开关 ▪ 现场总线变量 工厂设置 无	连接 DIO 模块时，选择数字量输入信号，即感应式接近开关，作为启动控制器的电源。
设置液位	选项 <ul style="list-style-type: none"> ▪ 标液 ▪ 高级的 工厂设置 标液	更改可以设置的参数数量。→ 参数 →  105 标液： 选择此选项时，其他控制器参数仍有效。使用工厂设置。适应大多数场合。
过程类型	选项 <ul style="list-style-type: none"> ▪ 在线 ▪ 批次 工厂设置 在线	▶ 确定最合适的过程类型。
批处理过程 介质处于闭环系统中。 控制系统的任务是进样，使得测量值（控制变量）从起始值变换为目标值。一旦达到设定点且系统稳定后，不再需要进样。超出目标值时，双向控制系统可以对此进行补偿。使用双向批处理控制系统时，使用中和区并将其设置为抑制设定点周围的振动。		
在线过程 在在线过程中，控制系统处理过程介质流。 控制器使用控制变量设置介质和进样试剂的混合比例，使得测量变量与设定点匹配。介质流的属性和体积随时变化，控制器连续响应此变化。流速和介质保持不变时，过程稳定后控制变量也可采用固定值。由于控制过程永不“停止”，此类控制也被称之为连续控制。		
 混合两种过程类型也十分常见：半批处理过程。取决于流量和容器体积的比值，响应类似批处理过程或在线过程。		

菜单/设置/附加功能/控制器 1 ... 2		
功能参数	选项	说明
控制器类型	选项 <ul style="list-style-type: none"> ▪ PID 1- 并行 ▪ PID 2- 并行 工厂设置 PID 2- 并行	取决于连接的执行器，仅在一个方向上影响过程（例如加热）或者两个方向（例如加热和冷却）。
双向控制器可以在-100%至+100%范围内输出控制变量，即控制变量为双极性。控制器需要增大过程值时，控制变量为正数。仅使用纯 P 控制器表示受控变量 x 的数值小于设定点 w。相反，过程值需要减小时控制变量为负数。x 的数值大于设定点 w。		
78 相互关系: $y = (w-x)/X_p$		

菜单/设置/附加功能/控制器 1 ... 2		
功能参数	选项	说明
有效方向 控制器类型 = PID 1- 并行	选项 <ul style="list-style-type: none"> 直接的 反向的 工厂设置 反向的	控制器影响测量值的方向？ <ul style="list-style-type: none"> 测量值应根据进样增加（例如加热） → 反向的 测量值应根据进样减少（例如冷却） → 直接的
单向控制器具有单极控制变量，即它只能在一个方向上影响过程。 反向的： 控制器需要增大过程值时，设置单向响应。过程值太小时（范围 A），打开控制器。 直接的： 选择此方向响应，控制器用作“向下控制器”。过程值太大时（范围 B），（例如温度），打开控制器。		
 79 红线：两个单向控制器曲线重合。		
▶ 控制变量		
数据源	选项 <ul style="list-style-type: none"> 无 传感器输入 电流输入 现场总线信号 数字量输入 算术功能 工厂设置 无	▶ 设置受控变量的数据源输入或输出。
测量值	选项 取决于 数据源 工厂设置 无	▶ 设置受控变量的测量值。 可以使用不同的测量值，取决于数据源。
▶ 设置点		受控变量的目标值 如果选择现场总线作为数据源，菜单不会显示。（ 数据源 = fieldbus ）。
设置点	调节范围和工厂设置取决于 数据源	▶ 设置受控变量的目标值。
Tw 设置液位 = 高级的	0.0...999.9 秒 工厂设置 2.0 秒	设定点滤波器的阻尼时间常数
▶ 分配变量		 可选，需要激活码

菜单/设置/附加功能/控制器 1 ... 2		
功能参数	选项	说明
<p>对于“流动介质”（在线）控制，流量可能不稳定。在此情形下，可能出现强扰动。使用流量突然下降一半的稳定控制系统时，理想情况下控制器的进样量也应减半。为了实现此类“按流量等比例”采样，不使用控制器的 I 部件，而是在控制输出输入流量（测量值），乘以干扰变量 z。</p>		
<p>严格意义上前馈控制包括开路控制系统，对测量无直接影响。因此进口流量直接接入。被称之为“前馈控制”。</p> <p>对于设备中的替代附加前馈控制，控制器控制变量应加上（标准化）干扰变量。可以设置基于采样负载的变量类型。</p> <p>标准化干扰变量需要乘法法和附加前馈控制，通过参数 z_0（零点）和 Z_p（比例范围）实现：$z_n = (z - z_0)/z_p$</p>		
<p>示例</p> <p>测量范围为 0...200 m³/h 的流量计</p> <p>未使用前馈控制前，控制器的当前采样量为 100%。</p> <p>设置前馈控制，使得 $z = 200\text{m}^3/\text{h}$ 时采样量仍维持在 100% ($z_n = 1$)。</p> <p>流量下降时，采样速度应降低，且在流量小于 4 m³/h 时，应完全停止采样 ($z_n = 0$)。</p> <p>→ 选择零点 $z_0 = 4\text{ m}^3/\text{h}$ 和比例范围 $Z_p = 196\text{ m}^3/\text{h}$。</p>		
功能	选项 <ul style="list-style-type: none"> ▪ 关闭 ▪ 乘 ▪ 加 工厂设置 关闭	选择乘法或附加前馈控制
数据源	选项 <ul style="list-style-type: none"> ▪ 无 ▪ 传感器输入 ▪ 电流输入 ▪ 现场总线信号 ▪ 数字量输入 ▪ 算术功能 工厂设置 无	▶ 设置干扰变量的数据源输入。
测量值	选项 取决于 数据源 工厂设置 无	▶ 设置干扰变量的测量值。 可以使用不同的测量值，取决于数据源。
Z_p	校正范围取决于测量值选择	比例范围 ->
零点		零点

菜单/设置/附加功能/控制器 1 ... 2		
功能参数	选项	说明
<p>▶ 参数</p> <p>LiquilinePID 控制器以串行结构形式实现即它具有以下参数:</p> <ul style="list-style-type: none"> ▪ 积分响应时间 T_n ▪ 微分响应时间 T_v ▪ 比例范围 X_p <p>设置液位 = 高级的: 在此设置液位下, 可以设置下列参数:</p> <ul style="list-style-type: none"> ▪ 时间常数 T_{wu} ▪ 时间常数 α ▪ 中和区宽度 X_n ▪ 中和区迟滞范围宽度 X_{hyst} ▪ 控制器的时钟时间 		
<p>T_n</p>	<p>0.0...9999.0 秒</p> <p>工厂设置 0.0 秒</p>	<p>积分响应时间设置 I 值的影响</p> <p>如果 $T_n > 0$, 通常满足: $时钟 < T_{wu} < 0.5 (T_n + T_v)$</p> <p>积分响应时间是阶跃功能响应跟踪控制变量变化所需的时间 - 是 I 影响的结果 - 与 P 值具有相同的幅值。</p>  <p>$e = \text{控制偏差}, e = w - x$ (受控变量设定点)</p>
<p>T_{wu}</p>	<p>0.1...999.9 秒</p> <p>工厂设置 20.0 秒</p>	<p>抗饱和和反馈的时间常数</p> <p>数值越小, 积分抑制越大。发生变化时需要特别小心。</p> <p>时钟 < $T_{wu} < 0.5(T_n + T_v)$</p>
<p>T_v</p>	<p>0.1...999.9 秒</p> <p>工厂设置 0.0 秒</p>	<p>微分响应时间设置 D 值的影响</p> <p>微分响应时间是斜率早期响应 PD 控制器达到控制变量指定值的时间, 可能只受 P 值的影响。</p> 
<p>阿尔法</p>	<p>0.0...1.0</p> <p>工厂设置 0.3</p>	<p>D 控制器的附加阻尼过滤器的影响。基于 αT_v 计算时间常数。</p>
<p>过程平衡</p> <p>控制器类型 = PID 2- 并行</p>	<p>选项</p> <ul style="list-style-type: none"> ▪ 对称的 ▪ 不对称的 <p>工厂设置 对称的</p>	<p>对称的</p> <p>仅有一个控制增益, 适用于双向过程。</p> <p>不对称的</p> <p>可以针对双向过程分别设置控制增益。</p>

菜单/设置/附加功能/控制器 1 ... 2		
功能参数	选项	说明
Xp 过程平衡 = 对称的	调节范围和工厂设置取决于数据源	比例范围、比例增益 K_p 的倒数 一旦受控变量 x 与设定点 w 的偏差大于 x_p 时，控制变量 y 达到 100%。
Xp 低 过程平衡 = 不对称的	调节范围和工厂设置取决于数据源	x_p , 当 $y < 0$ 时 (控制变量 < 0)
Xp 高 过程平衡 = 不对称的		x_p , 当 $y > 0$ 时 (控制变量 > 0)
Xn	调节范围和工厂设置取决于数据源	设定点的误差范围能够防止使用双向控制回路时设定点轻微振动。
XN 低 过程平衡 = 不对称的	调节范围和工厂设置取决于数据源	x_n , 当 $x < w$ 时 (受控变量 $<$ 设定点)
XN 高 过程平衡 = 不对称的		x_n , 当 $x > w$ 时 (受控变量 $>$ 设定点)
XHyst	0.0...99.9 % 工厂设置 0.0 %	中和区迟滞范围宽度，相对分量 X_n
 <p>图例表示控制变量 (纯 P 控制器) 与控制偏差 e (设定点减去受控变量) 的关系。极低的控制偏差设置为 0。控制偏差 $> x_n$ 按照“常规方式”处理。使用 x_{hyst} 可以设置迟滞，抑制边缘振动。</p>		
时钟	0.333...100.000 秒 工厂设置 1.000 秒	专家设置 确定知晓操作后仅需更改控制器的时钟。 时钟 $< Twu < 0.5(Tn + Tv)$
最大 Y 更改速率/s	0.00...1.00 工厂设置 0.40	限制输出变量的变化 数值 0.5 允许控制变量每秒最多变化 50%。
▶ 特例行为		保持 = 测量值不再可靠
操作变量	选项 ▪ 冻结 ▪ 固定值 工厂设置 冻结	控制器如何响应不再可靠的测量值？ 冻结 控制变量冻结在当前值 固定值 控制变量设置为 0 (不采样)
状态	选项 ▪ 冻结 ▪ 重置 工厂设置 冻结	内部控制器状态 冻结 无变化 重置 保持结束后，控制器系统重新启动，重新经历稳定时间。
作为例外保持	选项 ▪ ALL ▪ 无 工厂设置 ALL	▶ 选择：应保持触发以前选中的异常响应还是忽略？
▶ 输出		进入菜单 输出
▶ 查看控制器分配		显示使用的输入和输出概览

10.8.4 传感器的清洗程序

小心

维护过程中未关闭程序。


存在介质或清洗液导致人员受伤的风险!

- ▶ 关闭所有运行中的程序。
- ▶ 切换至服务模式。
- ▶ 如果在清洗过程中测试清洗功能，操作人员必须穿着防护服，佩戴护目镜和防护手套，或正确采取人员防护措施。

清洗方式

用户可以选择下列清洗方式：


- 标准清洗
- 化学清洗
- ChemoClean Plus

 **清洗状态：** 标识是否使用清洗程序。提示信息。


选择清洗方式

1. **菜单/设置/附加功能/清洗：** 选择清洗程序。
↳ 可以为输入分别分配 4 种不同清洗方式。
2. **清洗类型：** 每个清洗程序确定执行的清洗方式。

标准清洗

标准清洗包含压缩空气清洗传感器，参照离子选择电极 CAS40D（连接→  37CAS40D 的清洗单元）

菜单/设置/附加功能/清洗/清洗 1 ... 4/标准清洗		
功能参数	选项	说明
清洗时间	5...600 秒 工厂设置 10 秒	清洗持续时间。 清洗持续时间和间隔时间取决于过程和传感器。 ▶ 根据经验确定变量。

- ▶ 确定清洗周期→  109。

Chemoclean

以使用 CYR10 注射器单元清洗 pH 玻璃电极为例。（CYR10 连接→  37）

菜单/设置/附加功能/清洗/清洗 1 ... 4/化学清洗		
功能参数	选项	说明
清洗时间	0...900 秒 工厂设置 5 秒	清洗持续时间。
预冲洗时间	0...900 秒	清洗持续时间、预冲洗次数和冲洗次数和间隔时间取决于过程和传感器。根据经验确定变量。
后冲洗时间	工厂设置 0 秒	

Chemoclean Plus


以使用 CYR10 注射器单元清洗 pH 玻璃电极为例。（CYR10 连接 → 37）

菜单/设置/附加功能/清洗/清洗 1 ... 4/ChemoClean Plus/ChemoClean Plus 设置		
功能参数	选项	说明
清洗步骤设置	创建程序时间表	设置最多 30 个依次执行的程序步骤。在每一步中都输入持续时间[秒]和每个继电器或输出的状态（0 = “关”、1 = “开”）。在后续菜单中设置输出数量和名称。 参见下表中的编程设置。
失效保护设置	查看表格	▶ 在表格中设置出现错误时的继电器或输出状态。
限制开关	0...2	▶ 选择数字量输入信号的数量（例如来自可伸缩式安装支架的限位开关）。
限制开关 1 ... 2	选项 <ul style="list-style-type: none"> ▪ 数字量输入 ▪ 现场总线信号 	▶ 确定每个限位开关的信号源。
输出	0...4	▶ 选择当前执行器数量，例如阀门或泵。
输出标识 1 ... 4	自定义文本	可以为每路输出设置有意义的名字，例如“安装支架”、“清洗液 1”、“清洗液 2”等。

设置实例：使用水和 2 中清洗液定期清洗

限位开关	持续时间 [秒]	安装支架 CPA87x	水	清洗液 1	清洗液 2
ES1 1	5	1	1	0	0
ES2 1	5	1	1	0	0
0	30	1	1	0	0
0	5	1	1	1	0
0	60	1	0	0	0
0	30	1	1	0	0
0	5	1	1	0	1
0	60	1	0	0	0
0	30	1	1	0	0
ES1 0	5	0	1	0	0
ES2 0	5	0	1	0	0
0	5	0	0	0	0

通过双向阀驱动气动可伸缩式安装支架，例如 CPA87x。因此，安装支架只能处于位置（“测量” - 传感器安装在介质中）或位置（“服务” - 传感器处于冲洗腔室中）。通过阀门或泵接入介质，例如：水或清洗液。存在两种状态：0（“关”或“闭合”）和 1（“开”或“断开”）。

 “Chemoclean Plus”所需硬件必须由用户自备，例如控制阀门、泵、压缩空气供给、介质等。

设置清洗周期

菜单/设置/附加功能/清洗/清洗 1 ... 4		
功能参数	选项	说明
清洗周期	选项 <ul style="list-style-type: none"> ▪ 关闭 ▪ 间隔 ▪ 每周程序 工厂设置 每周程序	<ul style="list-style-type: none"> ▶ 选择按照设定间隔时间重启的例行清洗和用户定义每周清洗程序。
清洗间隔 清洗周期 = 间隔	0-00:01...07-00:00 (天-时:分) 工厂设置 1-00:00	间隔时间在 1 分钟至 7 天之间设置。 实例: 数值设置为“1-00:00”。每天按照首次清洗相同的时间启动清洗周期。
事件时间 清洗周期 = 每周程序	00:00...23:59 (时:分)	<ol style="list-style-type: none"> 1. 确定最多 6 次 (事件时间 1 ... 6)。 ↳ 可以选择每周中的任意一天。
工作日 清洗周期 = 每周程序	选项 星期一 ... 星期日	<ol style="list-style-type: none"> 2. 选择每周中的任意一天, 用于例行清洗。因此可以创建周计划, 满足实际过程要求。

其他设置和手动清洗

菜单/设置/附加功能/清洗/清洗 1 ... 4		
功能参数	选项	说明
开始信号	选项 <ul style="list-style-type: none"> ▪ 无 ▪ 现场总线信号 ▪ 数字量或模拟量输入信号 工厂设置 无	除了周期清洗, 还可以通过输入信号启动事件清洗。 <ul style="list-style-type: none"> ▶ 选择此类清洗程序的触发事件。 间隔程序和每周程序照常执行, 即可能发生冲突。首先启动优先级最高的清洗程序。
保持	选项 <ul style="list-style-type: none"> ▪ 关闭 ▪ 开 工厂设置 开	<ul style="list-style-type: none"> ▶ 确定在清洗过程中是否保持。保持影响清洗程序分配的输入。
▷ 开始一次	操作	通过所选参数启动相应清洗程序。开启周期清洗时, 有时无法手动启动过程。
▷ 停止或停止失效保护	操作	结束清洗过程 (周期或手动)
▶ 输出		进入菜单 输出
▶ 查看清洗程序分配		显示清洗程序概览。

10.8.5 算术功能

“实际”过程值是实际连接传感器或模拟量输入的数值, “虚拟”过程值是基于算术功能计算得到的数值, 最多可以计算 8 个“虚拟”过程值。

“虚拟”过程值可以是:

- 电流输出或现场总线的输出值
- 用作控制变量
- 分配给限位开关的测量变量
- 用作触发清洗功能的测量变量
- 显示在用户自定义测量菜单中

差值

例如, 两个传感器的测量值相减, 基于差值检测错误测量。

计算差值时必须使用单位相同的两个测量值。

菜单/设置/附加功能/数学函数/MF1...8/模式 = 偏差		
功能	选项	说明
计算	选项 ■ 关闭 ■ 开 出厂设置 关闭	功能的开/关切换。
Y1 测量值	选项取决于连接的传感器	选择应该作为被减数 (Y1) 或减数 (Y2) 的传感器及测量变量。
Y2 测量值		
差值		
差值	只读	在用户自定义测量界面中查看数值或通过电流输出输出数值。
▶ 数学函数分配一览		查看设置功能

冗余

在此功能参数中监控两个或三个传感器，进行冗余测量。计算两个最接近的测量值的平均值，作为冗余值输出。

菜单/设置/附加功能/数学函数/MF1...8/模式 = 冗余		
功能	选项	说明
计算	选项 ■ 关闭 ■ 开 出厂设置 关闭	功能的开/关切换。
Y1 测量值	选项取决于连接的传感器	最多可以选择 3 种不同类型的传感器，输出相同的测量值。 实例：冗余温度测量 输入 1 和输入 2 有 pH 电极和溶解氧传感器。选择 pH 传感器作为 Y1 ，溶解氧传感器作为 Y2 。测量值：为每种情况选择温度。
Y2 测量值		
Y3(可选的) 测量值		
偏差控制		
偏差控制	选项 ■ 关闭 ■ 开 出厂设置 关闭	可以监控冗余。设置不得超出的绝对限值。
偏差限制	取决于所选测量值	
冗余	只读	在用户自定义测量界面中查看数值或通过电流输出输出数值。
▶ 数学函数分配一览		查看设置功能

rH 值

计算 rH 值时必须连接 pH 电极和 ORP 电极。可以使用 pH 玻璃电极、ISFET 电极或 ISE 传感器的 pH 电极。

除了算术功能，还可以连接 pH/ORP 组合电极。

- ▶ 将主要测量值便捷地设置为 rH。

菜单/设置/附加功能/数学函数/MF1...8/模式 = rH 计算		
功能	选项	说明
计算	选项 <ul style="list-style-type: none"> ▪ 关闭 ▪ 开 出厂设置 关闭	功能的开/关切换。
pH 源	连接的 pH 电极	设置 pH 电极的输入和 ORP 电极的输入。必须选择 pH 或 ORP mV 时，测量值轮询超时。
ORP 源	连接的 ORP 电极	
rH (计算值)	只读	在用户自定义测量界面中查看数值或通过电流输出输出数值。
▶ 数学函数分配一览		查看设置功能

脱气电导率

空气中的二氧化碳是生成介质电导率的重要因素。脱气电导率是指除去二氧化碳产生的电导率之后的介质电导率。

以电厂为例，使用脱气电导率的优点如下：

- 汽轮机启动后立即确定腐蚀性介质或进水中的污染物产生的电导率。系统排除空气侵入产生的初始高电导率值。
- 认为二氧化碳不具有非腐蚀性时，在汽轮机启动阶段即可尽早直接接入蒸汽。
- 在正常工作过程中电导率值增大时，通过计算脱气电导率可以立即确定冷却液或空气侵入。

菜单/设置/附加功能/数学函数/MF1...8/模式 = 脱气电导率		
功能	选项	说明
计算	选项 <ul style="list-style-type: none"> ▪ 关闭 ▪ 开 出厂设置 关闭	功能的开/关切换。
阳离子电导率	连接的电导率传感器	阳离子电导率 表示阳离子交换器下游和“脱气模块”上游的传感器， 脱气电导率 表示排气模块出口的传感器。由于仅选择电导率，测量值轮询超时。
脱气电导率	连接的电导率传感器	
CO2 浓度	只读	在用户自定义测量界面中查看数值或通过电流输出输出数值。
▶ 数学函数分配一览		查看设置功能

双电导率

两个电导率值相减，并基于差值监测离子交换器的效率。

菜单/设置/附加功能/数学函数/MF1...8/模式 = 双电导率		
功能	选项	说明
计算	选项 <ul style="list-style-type: none"> ▪ 关闭 ▪ 开 出厂设置 关闭	功能的开/关切换。
入口	选项取决于连接的传感器	选择应作为被减数（入口，如离子交换器上游传感器）或减数（出口，如离子交换器下游传感器）的传感器。
测量值		
出口		
测量值		
主值格式	选项 <ul style="list-style-type: none"> ▪ Auto ▪ # ▪ #.# ▪ #.## ▪ #.### 出厂设置 Auto	设置小数点位数。
电导率单位	选项 <ul style="list-style-type: none"> ▪ Auto ▪ $\mu\text{S}/\text{cm}$ ▪ mS/cm ▪ S/cm ▪ $\mu\text{S}/\text{m}$ ▪ mS/m ▪ S/m 出厂设置 Auto	
双电导率	只读	在用户自定义测量界面中查看数值或通过电流输出输出数值。
▶ 数学函数分配一览		查看设置功能


pH 计算值

在特定条件下，基于两个电导率传感器的测量值可以计算 pH 值。应用范围包括电厂、蒸汽发电机和锅炉给水。

菜单/设置/附加功能/数学函数/MF1...8/模式 = 根据电导率的 pH 计算		
功能	选项	说明
计算	选项 <ul style="list-style-type: none"> ▪ 关闭 ▪ 开 出厂设置 关闭	功能的开/关切换。
方法	选项 <ul style="list-style-type: none"> ▪ NaOH ▪ NH3 ▪ LiOH 出厂设置 NaOH	基于大型电厂运营商技术协会 (Verband der Großkesselbetreiber, 简称 VGB) 制定的准则 VGB-R-450L 进行计算。 NaOH $pH = 11 + \log \{(\kappa_v - 1/3 \kappa_h)/273\}$ NH3 $pH = 11 + \log \{(\kappa_v - 1/3 \kappa_h)/243\}$ LiOH $pH = 11 + \log \{(\kappa_v - 1/3 \kappa_h)/228\}$ κ_v ... 入口 ... 直接电导率 κ_h ... 出口 ... 酸性电导率
入口 测量值	选项取决于连接的传感器	入口 阳离子交换器上游传感器，“直接电导率” 出口 阳离子交换器下游传感器，“酸性电导率” 测量值选择超时，因为必须始终为电导率。
出口 测量值		
pH (计算值)		
▶ 数学函数分配一览		查看设置功能

Formula (可选, 需要激活码)

使用公式编辑器时，可以基于 3 个测量值计算新数值。提供多种算术和逻辑（布尔）运算。

 Liquiline 固件提供强大的算术工具，带公式编辑器。用户只需负责公式的可行性和公式计算结果。

图标	运算	操作数类型	结果类型	实例
+	加法	数值	数值	A+2
-	减法	数值	数值	100-B
*	乘法	数值	数值	A*C
/	除法	数值	数值	B/100
^	幂	数值	数值	A^5
²	平方	数值	数值	A²
³	立方	数值	数值	B³
SIN	正弦	数值	数值	SIN(A)
COS	余弦	数值	数值	COS(B)
EXP	指数函数 e ^x	数值	数值	EXP(A)
LN	自然对数	数值	数值	LN(B)
LOG	以 10 为底的对数	数值	数值	LOG(A)
MAX	取较大数	数值	数值	MAX(A,B)

图标	运算	操作数类型	结果类型	实例
MIN	取较小数	数值	数值	MIN(20,B)
MOD	带余数除法	数值	数值	MOD (10.3)
ABS	绝对值	数值	数值	ABS(C)
NUM	布尔→数值转换	布尔	数值	NUM(A)
=	等于	布尔	布尔	A=B
<>	不等于	布尔	布尔	A<>B
>	大于	数值	布尔	B>5.6
<	小于	数值	布尔	A<C
OR	或	布尔	布尔	B OR C
AND	与	布尔	布尔	A AND B
XOR	异或	布尔	布尔	B XOR C
NOT	非	布尔	布尔	NOT A

菜单/设置/附加功能/数学函数/MF1...8/模式 = Formula		
功能	选项	说明
计算	选项 ■ 关闭 ■ 开 出厂设置 关闭	功能的开/关切换。
源 A ... C	选项 选择源 出厂设置 无	所有传感器输入、数字量和模拟量输入、算术函数、限位开关、时间开关、现场总线信号、控制器和数据集均可用作量程切换的测量值数据源。
测量值	选项 取决于源	<ol style="list-style-type: none"> 1. 在三个输入源中选择最大的一个作为测量值 (A、B 和 C)。 2. 在每个源中，选择需要计算的测量值。 ↳ 所有可选信号均可以是测量值，取决于所选源。 3. 输入公式。 4. 开始计算。 ↳ 显示当前测量值 A、B 和 C，以及公式计算结果。
A ... C	显示当前测量值	
Formula	用户自定义文本	表格 → 113 确保准确使用字符（大写字母）。算术字符前后的空格无影响。注意运算优先级，即乘除高于加减。如需要，可以使用括号。
结果单位	用户自定义文本	可选，输入计算值的单位。
结果格式化	选项 ■ # ■ #.# ■ #.## ■ #.### ■ #.#### 出厂设置 #.##	选择小数点位置。
Result numeric	只读	当前值、计算值
▶ 数学函数分配一览		查看设置功能

实例：两点余氯调节器，带体积流量监测功能

继电器输出驱动定量泵动作。满足以下 3 个条件时，泵工作：

- (1) 存在流量
- (2) 体积流量大于设定值
- (3) 余氯浓度下降至低于设定值

1. 连接 CCA250 安装支架“INS”液位开关的数字量输入信号和 DIO 块。
2. 连接体积流量计的模拟量输入信号和 AI 块。
3. 连接余氯传感器。
4. 配置 **Formula** 算术功能：**源 A** = 数字量输入 DIO，**源 B** = 电流输入 AI，**源 C** = 输入消毒。
 - ↳ 公式：

$$\mathbf{A \text{ AND } (B > 3) \text{ AND } (C < 0.9)}$$
 (其中 3 是最小体积流量值，0.9 是最小余氯浓度值)
5. 使用 **Formula** 算术功能配置继电器输出，并将定量泵连接到相应的继电器。

满足上述所有 3 个条件时，泵工作。如果任一条件不再满足，泵再次关闭。

除了公式计算结果直接输出至继电器，还可以依次连接限位开关，通过开启和关闭继电器衰减输出信号。

实例：基于负载控制

需要基于负载进行沉淀剂添加控制，即产品浓度和体积流量。

1. 连接磷酸盐分析仪的输入信号和 AI 块。
2. 连接体积流量计的模拟量输入信号和 AI 块。
3. 配置 **Formula** 算术功能：**源 A** = 磷酸盐输入信号和**源 B** = 体积流量输入信号。
 - ↳ 公式：

$$\mathbf{A * B * x}$$
 (其中 x 是应用比例系数)
4. 选择公式为源，例如电流输出或调试后的数字量输出。
5. 连接阀或泵。

10.8.6 诊断模块

最多可以设置 8 条独立诊断信息。

诊断模块具有下列属性：

- 输入数据源可以被设置为诸如数字量输出（继电器、数字量输出）。
- 可以选择输出的诊断信息为高电平或低电平。
- 确定诊断信息对应的错误类别（NAMUR）。
- 可以设置自定义文本信息，用作诊断信息。

还可以关闭限位开关的工厂诊断代码。实现：

- 限位开关只用作纯功能性开关（无诊断信息）
- 设置特定应用信息文本
- 通过数字量信号或限位开关输出控制诊断模块（例如启用开启/关闭延迟时间）。

菜单/设置/附加功能/诊断模块		
功能参数	选项	说明
▶ 诊断模块 1 (961) ... 8 (968)		
数据源	选项 <ul style="list-style-type: none"> ▪ 无 ▪ 现场总线信号 ▪ 数字量输入 ▪ 限位开关 工厂设置 无	设置诊断信息的数据源输入。
测量值	选项 取决于 数据源 工厂设置 无	设置触发诊断信息的测量值。 可以使用不同的测量值，取决于数据源。
激活低	选项 <ul style="list-style-type: none"> ▪ 关闭 ▪ 开 工厂设置 开	开：输出值与反转输出值相同。
短文本	自定义文本	命名诊断信息。
▶ 查看限位开关分配		显示使用的诊断模块概览。

11 诊断和故障排除

11.1 常规故障排除

分析仪配备连续自监控功能。

出现诊断信息时，在测量模式下交替显示诊断信息和测量值。


出现“故障 (F)”类错误诊断信息时，切换至红色背景显示。

11.1.1 故障排除

在显示屏上或通过现场总线出现了诊断消息，测量值不合理的，或者发现了错误。

1. 详细诊断信息参见诊断菜单。
 - ↳ 按指南采取补救措施。
2. 若无帮助，在本《操作手册》的“诊断信息概述”章节中搜索诊断信息。基于诊断代码搜索。忽略表示 NAMUR 错误类别的字母。
 - ↳ 参见错误列表最右列中的故障排除指南。
3. 出现不合理测量值、现场显示故障或发生其他问题时，在“无信息的过程错误”（参见 Memosens 《操作手册》BA01245C）或“设备错误（(→ 120)）中搜索故障。
 - ↳ 采用推荐措施。
4. 如无法自行修复错误，请联系服务部门。仅提供错误编号。

11.1.2 无信息的过程错误

 “Memosens”的《操作手册》：BA01245C

11.1.3 设备错误

问题	可能的原因	测试和/或补救措施
显示屏不亮	未接通电源	▶ 检查是否已接通电源。
	基本模块故障	▶ 更换基本模块
显示屏上有数值显示，但是： ▪ 显示数值恒定不变，和/或 ▪ 无法操作仪表	模块接线错误	▶ 检查模块和接线。
	操作系统处于禁用状态	▶ 关闭仪表，随后重启仪表。
不合理的测量值	输入故障	▶ 首先进行测试，参见“过程类错误”章节中列举的相应措施。 测试输入信号： ▶ 将 Memocheck Sim CYPO3D 连接至输入，进行输入信号的功能检查。
	标定/调节失败	▶ 重新标定
	无试剂/试样	1. 检查液位 2. 检查试剂软管 3. 检查试样（仅当自动充满时） 4. 检查所有连接头；如需要，拧紧连接头。
	比色皿脏污	1. 使用零点标液标定 2. 进行手动清洗；随后重新使用零点标液标定
	试剂错误	▶ 检查测量参数设置和使用的试剂
	标液浓度错误	检查标液浓度设定值
	试剂已经超过保质期	

问题	可能的原因	测试和/或补救措施
	软管系统连接错误	▶ 对照软管安装连接图检查软管系统（参见“调试”章节）。
无法启动测量/标定	操作仍在进行中	
	未正确使用采样瓶	▶ 检查状态
	无水样	液位检测（仅适用带集液器的仪表型号）
	仪表处于现场总线模式；无法进行手动操作	
	柱塞泵使用次数超限	
标定失败	不满足稳定性标准	<ol style="list-style-type: none"> 1. 检查设置，并重新执行手动标定 2. 检查试剂软管
电流输出故障电流值	调节错误	▶ 通过内置电流仿真进行检查，电流表直接连接电流输出。
	负载过大	
	电流回路存在泄漏电流或对地短路	
无电流输出信号	基本模块故障	▶ 通过内置电流仿真进行检查，电流表直接连接电流输出。

11.2 通过现场显示单元查看诊断信息

显示最新诊断事件及其状态类型、诊断代码和简要文本说明。点击飞梭旋钮可以获取更多信息和补救措施提示。

11.3 通过网页浏览器查看诊断信息

也可通过网页服务器查询现场显示单元上显示的诊断信息。

11.4 通过现场总线查看诊断信息

按照各个现场总线系统的定义和技术能力传输诊断事件、状态信号和详细信息。


11.5 接受诊断信息

11.5.1 诊断信息分类

进入 **DIAG/诊断列表** 菜单，查找当前显示诊断信息的详细信息。

NAMUR NE 107 规格参数规定诊断信息应包括:

- 诊断信息代号
- 错误类别 (诊断信息代号前的字母)
 - **F**= 故障, 检测到故障
无法保证相关测量通道中测量值的可靠性。需要在测量点查找故障原因。所有连接控制器需要设置为手动模式。
 - **C**= 功能检查, 无错误
正在进行设备维护。等待维护完成。
 - **S** = 超出规格参数, 测量点在规格参数之外工作。
仍可继续进行测量。但是, 操作具有较高风险, 导致使用寿命缩短或测量精度降低。需要在测量点之外查找故障原因。
 - **M** = 需要维护。必须尽快采取措施。
仪表仍可正常测量。无需立即采取措施。但是, 正确维护可以防止仪表日后发生故障。
- 诊断信息文本

 联系服务部门时, 只需提供诊断信息代号。用户可以自行设定错误类别, 服务部门无法正确使用此信息。

11.5.2 接受诊断响应

出厂时, 所有诊断信息均被分配给指定错误类别。由于其他设置可能与应用、错误类别和错误对测量点的影响相关, 可以单独设置。此外, 每条诊断信息均可关闭。

实例


显示屏上显示诊断信息 531 **日志存储已满**。例如: 需要更改此条信息, 使其不显示错误。

1. 对于分析仪特定诊断信息, 选择 **菜单/设置/分析仪/扩展设置/诊断设置/诊断行为**; 对于传感器相关信息, 选择 **菜单/设置/输入/<传感器>/扩展设置/诊断设置/诊断行为**。
2. 选择诊断信息, 并按下飞梭旋钮。
3. 确认: (a) 关闭信息显示? (**诊断信息 = 关闭**)
(b) 需要更改错误类别? (**状态信号**) (c) 需要输出错误电流? (**故障电流 = 开**)
(d) 需要触发清洗程序? (**清洗程序**)
4. 实例: 关闭信息显示。
↳ 不再显示信息。在 **DIAG** 菜单中, 信息显示为 **过去的信息**。

允许设置

诊断信息列表显示与当前菜单路径相关。提供仪表专用信息与连接的传感器类型相关的信息。

菜单/设置/运行../扩展设置/诊断设置/诊断行为		
功能	选项	说明
诊断信息列表		▶ 选择需要更改的信息。 随后才能对此信息进行设置。
诊断代码	只读	
诊断信息	选项 <ul style="list-style-type: none"> ■ 关闭 ■ 开 工厂设置 取决于 诊断代码	可以关闭或重新打开诊断信息。 关闭表示: <ul style="list-style-type: none"> ■ 测量模式下无错误信息。 ■ 电流输出不输出错误电流。

菜单/设置/运行../扩展设置/诊断设置/诊断行为		
功能	选项	说明
故障电流	选项 <ul style="list-style-type: none"> ▪ 关闭 ▪ 开 工厂设置 取决于 诊断代码	确定关闭诊断信息显示时电流输出是否输出错误电流。 出现常规仪表错误时，所有电流输出均输出错误电流。相关测量通道出现错误时，仅此测量通道的电流输出输出错误电流。
状态信号	选项 <ul style="list-style-type: none"> ▪ 维护 (M) ▪ 超出规格 (S) ▪ 功能检查 (C) ▪ 失败 (F) 工厂设置 取决于 诊断代码	NAMUR NE 107 标准规定信息分为不同的错误类别。 确定是否需要针对应用更改状态信号分配。
诊断输出	选项 <ul style="list-style-type: none"> ▪ 无 ▪ 数字量输出 ▪ 报警继电器 ▪ 继电器 1...n (与仪表型号相关) 工厂设置 无	在此功能参数中选择对应诊断信息分配的输出。  所有仪表型号都带报警继电器。其他继电器可选。 连接 Memosens 数字式传感器时： 将信息分配给输出之前： 设置为下列输出类型之一： 菜单/设置/输出/ (报警继电器 或 二进制输出 或 继电器) /功能 = 诊断 和 工作模式 = 作为分配。
清洗程序	选项 <ul style="list-style-type: none"> ▪ 无 ▪ 清洗 1 ... 4 工厂设置 无	确定诊断信息是否触发清洗程序。 可以在以下菜单中设置清洗程序： 菜单/设置/附加功能/清洗。
► 详细信息	只读	提供详细诊断信息和详细问题解决指南。

11.6 诊断信息概述

11.6.1 常规设备诊断信息

诊断信息代号	诊断信息	出厂设置			测试或补救措施
		S ¹⁾	D ²⁾	F ³⁾	
202	自测试激活	F	开	关闭	等待自检完成
216	保持激活	C	开	关闭	输出值和测量通道处于保持状态
241	设备故障	F	开	开	设备内部错误 1. 更新软件。 2. 联系 Endress+Hauser 服务部门。 3. 更换背板 (Endress+Hauser 服务部门) 。
242	固件不兼容	F	开	开	
243	设备故障	F	开	开	
261	电子模块	F	开	开	电子模块故障 1. 更换电子模块。 2. 联系 Endress+Hauser 服务部门。
262	模块连接	F	开	开	电子模块不能正常通信 1. 检查电子模块；如需要，更换电子模块。 2. 联系 Endress+Hauser 服务部门。

诊断信息代号	诊断信息	出厂设置			测试或补救措施
		S ¹⁾	D ²⁾	F ³⁾	
263	检测到不兼容	F	开	开	电子模块类型错误 <ol style="list-style-type: none"> 1. 更换电子模块。 2. 联系 Endress+Hauser 服务部门。
284	固件更新	M	开	关闭	成功完成所有更新
285	更新失败	F	开	开	固件升级失败 <ol style="list-style-type: none"> 1. 重新操作。 2. SD 卡错误 → 使用另一张卡。 3. 固件错误 → 使用正确的固件重新升级。 4. 联系 Endress+Hauser 服务部门。
302	电池电量低	M	开	关闭	实时时钟缓冲电池电量低 断电后，日期和时间丢失。 ► 联系 Endress+Hauser 服务部门（更换电池）。
304	模块数据	F	开	开	至少有 1 个模块的参数设置错误 <ol style="list-style-type: none"> 1. 检查系统信息。 2. 联系 Endress+Hauser 服务部门。
305	功率消耗	F	开	开	总功耗过高 <ol style="list-style-type: none"> 1. 检查安装。 2. 拆除传感器/模块。
306	软件错误	F	开	开	内部固件错误 ► 联系 Endress+Hauser 服务部门。
335	风扇	F	开	开	风扇损坏 <ol style="list-style-type: none"> 1. 更换风扇。 2. 联系 Endress+Hauser 服务部门。
337	泵管	M	开	关闭	接近泵管的使用寿命 进入菜单/诊断/工作时间信息/泵管寿命查询。 <ol style="list-style-type: none"> 1. 安排更换。 2. 更换后复位工作时间：菜单/诊断/工作时间信息。
360	冷却/加热	C	开	关闭	超出外壳温度范围 <ol style="list-style-type: none"> 1. 检查安装条件和环境温度 2. 更换执行器模块。 3. 联系 Endress+Hauser 服务部门。
361	冷却/加热	F	开	开	冷却/加热单元故障 未达到设定的温度范围，可能会影响试剂功能。 <ol style="list-style-type: none"> 1. 检查试剂瓶保温盖是否正确密封安装。 2. 更换冷却/加热单元。 3. 联系 Endress+Hauser 服务部门。
362	光度计温度	F	开	关闭	光度计的温度过高 ► 联系 Endress+Hauser 服务部门。
363	光度计温度	F	开	关闭	光度计的温度过低 ► 联系 Endress+Hauser 服务部门。

诊断信息代号	诊断信息	出厂设置			测试或补救措施
		S ¹⁾	D ²⁾	F ³⁾	
364	超时	F	开	开	液体管理器/定量柱塞泵超时。 可能的原因： <ul style="list-style-type: none"> ■ 光电隔栅故障 ■ 堵塞 ▶ 联系 Endress+Hauser 服务部门。
365	光度计连接	F	开	开	光度计无法通信 可能的原因： 光度计连接错误 1. 检查光度计连接。 2. 联系 Endress+Hauser 服务部门。
367	模块连接	F	开	开	不能与样品预处理单元通信 ▶ 检查样品预处理单元的连接电缆。
370	内部电压	F	开	开	内部电压超出有效范围 1. 检查供电电压。 2. 检查输入和输出是否短路。
373	电子插件温度高	M	开	关闭	电子模块温度高 ▶ 检查环境温度和能耗。
374	传感器检查	F	开	关闭	无传感器测量信号 1. 检查传感器连接。 2. 检查传感器；如需要，更换传感器。
380	温度传感器	F	开	开	反应器、比色皿或样品预热系统中的温度传感器发生故障 ▶ 联系 Endress+Hauser 服务部门，提供显示的诊断代码。
381	电磁阀有问题	F	开	开	电磁阀故障 ▶ 联系 Endress+Hauser 服务部门，提供显示的诊断代码。
385	Heating temp. low	S	开	关闭	未达到样品预热温度 1. 检查保险丝。 2. 检查电缆和连接头。
386	Heating temp. high	S	开	关闭	样品预热温度过高 1. 监测样品温度。 2. 如果样品温度持续上升，切断电源。
401	重置至默认值	F	开	开	执行工厂复位
405	服务 IP 激活	C	关闭	关闭	Endress+Hauser 服务开关打开 设备地址：192.168.1.212。 ▶ 关闭服务开关，更改保存的 IP 设置。
412	写备份	F	开	关闭	▶ 等待写操作完成
413	读取备份	F	开	关闭	▶ 等待。

诊断信息代号	诊断信息	出厂设置			测试或补救措施
		S ¹⁾	D ²⁾	F ³⁾	
436	SD 卡 (80%)	M	开	关闭	SD 卡储存空间已超过 80% <ol style="list-style-type: none"> 1. 使用新 SD 卡替换现有 SD 卡 2. 清除 SD 卡中的数据 3. 设置日志属性为环形缓冲区 (设置/常规设置/日志)。
437	SD 卡 (100%)	M	开	关闭	SD 卡已无储存空间, 无法写入数据 <ol style="list-style-type: none"> 1. 使用新 SD 卡替换现有 SD 卡 2. 清除 SD 卡中的数据 3. 设置日志属性为环形缓冲区 (设置/常规设置/日志)。
438	SD 卡移动	M	开	关闭	SD 卡未插入 <ol style="list-style-type: none"> 1. 检查 SD 卡 2. 更换 SD 卡 3. 关闭日志记录功能
455	数学功能	F	开	开	算术功能: 故障情况 <ol style="list-style-type: none"> 1. 检查算术功能。 2. 检查分配的输入变量。
460	电流低限	S	开	关闭	原因 <ul style="list-style-type: none"> ■ 传感器放置在空气中 ■ 安装支架中有气穴 ■ 传感器被污染 ■ 进入传感器的介质错误 <ol style="list-style-type: none"> 1. 检查传感器安装。 2. 清洁传感器。 3. 调节电流输出分配。
461	电流超限	S	开	关闭	
502	无文本目录	F	开	开	▶ 联系 Endress+Hauser 服务部门。
503	更换语言	M	开	关闭	语言更改失败 ▶ 联系 Endress+Hauser 服务部门。
529	诊断激活	C	关闭	关闭	▶ 等待维护完成。
530	日志在 80%	M	开	关闭	<ol style="list-style-type: none"> 1. 在 SD 卡中保存日志, 随后删除设备中的日志。 2. 设置存储器为环形缓冲区。 3. 关闭日志。
531	日志存储已满	M	开	关闭	
532	许可证错误	M	开	关闭	▶ 联系 Endress+Hauser 服务部门。
540	参数保存	M	开	关闭	储存设置失败 ▶ 重新操作。
541	上传参数	M	开	关闭	成功加载设置
542	上传参数	M	开	关闭	设置加载失败 ▶ 重新操作。
543	上传参数	M	开	关闭	设置加载中止
544	参数重置	M	开	关闭	成功使用工厂缺省设置
545	参数重置	M	开	关闭	复位至设备出厂设置失败

诊断信息代号	诊断信息	出厂设置			测试或补救措施
		S ¹⁾	D ²⁾	F ³⁾	
565	配置	M	开	关闭	样品预处理单元设置错误 1. 在 设置/样品预处理 菜单中检查使用的测量通道数量及其工作模式和安装方式。 2. 检查样品预处理单元和分析仪的允许组合方式，参见样品预处理单元的《操作手册》。
714	过滤垫改变	M	开	关闭	需要更换滤网 已经超过工作小时限定值 ▶ 更换滤网，在诊断菜单中复位工作小时计数器。
715	标定	M	开	关闭	最近一次标定已失效。 最近一次标定日期过于久远，仍可进行测量。 可能的原因： 手动干预自动标定 1. 手动标定分析仪。 2. 检查设备设置。
716	标定	S	开	关闭	标定失败或标定不可靠 可能的原因： 不满足稳定性标准 1. 检查设置，并重新执行手动标定。 2. 联系 Endress+Hauser 服务部门。
717	光度计失效	F	开	开	光度计故障 可能的原因： ■ 光源断电 ■ 光源未接通电源 ▶ 联系 Endress+Hauser 服务部门。
718	比色皿覆盖	M	开	关闭	光度计检查 严重污染，很快将无法可靠测量 1. 手动清洗分析仪。 2. 联系 Endress+Hauser 服务部门。
719	比色皿覆盖	F	开	关闭	光度计黏附检查，严重污染，无法继续测量 1. 启动清洗程序。 2. 联系 Endress+Hauser 服务部门。
726	液体	M	开	关闭	液体即将耗尽，发出警告信息 仍可进行测量。 可能的原因： ■ 一种或多种液体的液位低 ■ 一种或多种液体的质保期已过 ▶ 加满或更换相应的液体，复位工作小时计数器： 诊断/工作时间信息 。
727	液体	F	开	关闭	液体即将耗尽，发出报警信息 仍可进行测量。 可能的原因： ■ 一种或多种液体的液位低 ■ 一种或多种液体的质保期已过 ▶ 加满或更换有问题液体，复位工作小时计数器： 诊断/工作时间信息 。

诊断信息代号	诊断信息	出厂设置			测试或补救措施
		S ¹⁾	D ²⁾	F ³⁾	
729	过滤器底座	M	开	关闭	<ul style="list-style-type: none"> ■ 过滤器底座需要更换 ■ 已经超过工作小时限定值 ▶ 更换过滤器底座，在诊断菜单中复位工作小时计数器。
730	清洗液	M	开	关闭	<ul style="list-style-type: none"> ■ 样品预处理单元的清洗液液位警告 ■ 取决于清洗持续时间、清洗间隔时间和外部事件，剩余清洗液仍可使用数小时或数天 1. 加满样品预处理单元中的清洗液。 2. 检查清洗液的液位开关。
731	泄漏检测	F	开	关闭	<p>检测到样品预处理单元或分析仪泄漏</p> <ol style="list-style-type: none"> 1. 检查软管和连接。 2. 检查电磁阀。 3. 检查泄漏传感器。 4. 检查分析仪的排水口。 5. 更换故障部件；如需要，在诊断菜单中复位工作小时计数器。
732	磨损部件	F	开	开	<p>一个或多个磨损件超过使用寿命</p> <ul style="list-style-type: none"> ▶ 更换问题磨损件，复位计数器：诊断/工作时间信息。
733	损耗部件	M	开	关闭	<p>一个或多个磨损件几乎接近使用寿命</p> <ul style="list-style-type: none"> ▶ 更换问题磨损件，复位计数器：诊断/工作时间信息。
910	限位开关	S	开	关闭	打开限位开关
930	无样品	F	开	开	<p>在抽吸过程中进样中断</p> <ul style="list-style-type: none"> ■ 吸液管道堵塞或泄漏 ■ 无进样 1. 检查吸液管道和粗过滤。 2. 检查进样。
931	取样时间	M	开	关闭	<p>超出标准泵动作时间</p> <ul style="list-style-type: none"> ■ 过滤器底座堵塞 ■ 样品管道部分堵塞 1. 清洗过滤器底座。 2. 清洗样品管道。 3. 更换过滤器或样品管道。
936	超温	S	开	关闭	<p>样品预处理单元的室外温度超出规格参数</p> <ol style="list-style-type: none"> 1. 检查应用。 2. 检查温度传感器。 3. 检查温度传感器、样品预处理单元和伴热单元的设置。
937	控制变量	S	开	关闭	<p>控制器输入警告 控制变量状态不正常</p> <ul style="list-style-type: none"> ▶ 检查应用。
938	额定值	S	开	关闭	<p>控制器输入警告 设定点状态不正常</p> <ul style="list-style-type: none"> ▶ 检查应用。
939	控制干扰	S	开	关闭	<p>控制器输入警告 干扰变量状态不正常</p> <ul style="list-style-type: none"> ▶ 检查应用。

诊断信息代号	诊断信息	出厂设置			测试或补救措施
		S ¹⁾	D ²⁾	F ³⁾	
940	过程值	S	开	关闭	测量值超出规格参数范围 测量值不确定 1. 更改测量范围。 2. 标定系统。
941	过程值	F	开	开	测量值超出规格参数范围 测量值无效 1. 更改测量范围。 2. 标定系统。
951.. .958	保持激活 CH1 ..	C	开	关闭	输出值和测量通道状态保持不变 ► 等待，直至再次关闭保持
961.. .968	诊断模块 1 (961) ... 诊断模块 8 (968)	S	关闭	关闭	打开诊断模块
969	Modbus 看门狗	S	关闭	关闭	在指定时间内设备未接收到主站发出的 Modbus 电报，接收到的 Modbus 过程值状态设置为无效
970	输入超负荷	S	开	开	电流输入过载 电流输入由于过载关闭 (23 mA)，恢复到正常负载后重新打开
971	输入低	S	开	开	电流输入太小 4...20 mA 时的输入电流小于故障电流下限值 ► 检查输入是否短路。
972	电流输入 > 20 mA	S	开	开	超出电流输出范围上限
973	电流输入 < 4 mA	S	开	开	超出电流输出范围下限
974	诊断确认	C	关闭	关闭	用户已经确认测量菜单中显示的信息
975	设备重启	C	关闭	关闭	设备复位
976	PFM/PWM 值高	S	开	关闭	脉冲频率调制：输出信号超限，测量值超出设定范围。 <ul style="list-style-type: none"> ■ 传感器放置在空气中 ■ 安装支架中有气穴 ■ 进入传感器的介质错误 ■ 传感器被污染 1. 清洗传感器 2. 进行合理性检查。 3. 调节 PFM 设置。
977	PFM 值低	S	开	关闭	
978	ChemoClean 失效保护	S	开	开	在设置周期内未检测到反馈信号 1. 检查应用。 2. 检查接线。 3. 延长持续时间。
990	偏差限制	F	开	开	冗余：超出百分比偏差限定值
991	CO ₂ 浓度范围	F	开	开	超出 CO ₂ 浓度 (脱气电导率) 测量范围
992	pH 计算范围	F	开	开	pH 计算值超出测量范围
993	rH 计算范围	F	开	开	rH 计算值超出测量范围
994	电导率差值法	F	开	开	双电导率计算值超出测量范围

- 1) 状态信号
- 2) 诊断信息
- 3) 故障电流

11.6.2 传感器诊断信息

 “Memosens”的《操作手册》：BA01245C

11.7 待解决诊断信息

诊断菜单中包含所有设备状态信息。此外，还提供多项服务功能。

每次进入菜单都会直接显示下列信息：

- 最重要信息
最高优先级的诊断信息
- 过去的信息
不再出现的诊断信息。

诊断菜单中的所有其他功能参数在后续章节中介绍。

11.8 诊断信息列表

本章节列举了所有当前诊断信息。

每条诊断信息都带时间戳。此外，用户还可以参考 [菜单/设置/常规设置/扩展设置/诊断设置/诊断行为](#) 中保存的设置和信息说明。

11.9 日志

11.9.1 可用日志

日志类型

- 物理日志（除完整日志外）
- 所有日志的数据库视图（=完整日志）

日志	显示	最大条目数	可禁用 ¹⁾	日志可以删除	输入可以删除	可以导出
完整日志	所有事件	20000	是	否	是	否
标定日志	标定事件	75	(是)	否	是	是
运行日志	事件配置	250	(是)	否	是	是
诊断日志	诊断事件	250	(是)	否	是	是
分析仪事件日志	分析仪事件	19500 ²⁾	否	否	是	是
分析仪标定日志	分析仪标定日志	250	(是)	否	是	是
分析仪数据日志	分析仪数据日志	20000 ²⁾	否	否	是	是
分析仪吸收数据日志	吸收数据日志	5000	否	否	是	是
分析仪原始数据日志	原始数据日志	5000	否	否	是	是
版本日志	所有事件	50	否	否	否	是
硬件版本日志	所有事件	125	否	否	否	是
传感器数据日志（可选）	数据日志	150 000	是	是	是	是
调试日志	除错事件 (输入专用服务密码才允许访问)	1000	是	否	是	是

1) 括号里的参数表示这取决于完整日志

2) 按正常测量间隔时间足够操作 1 年

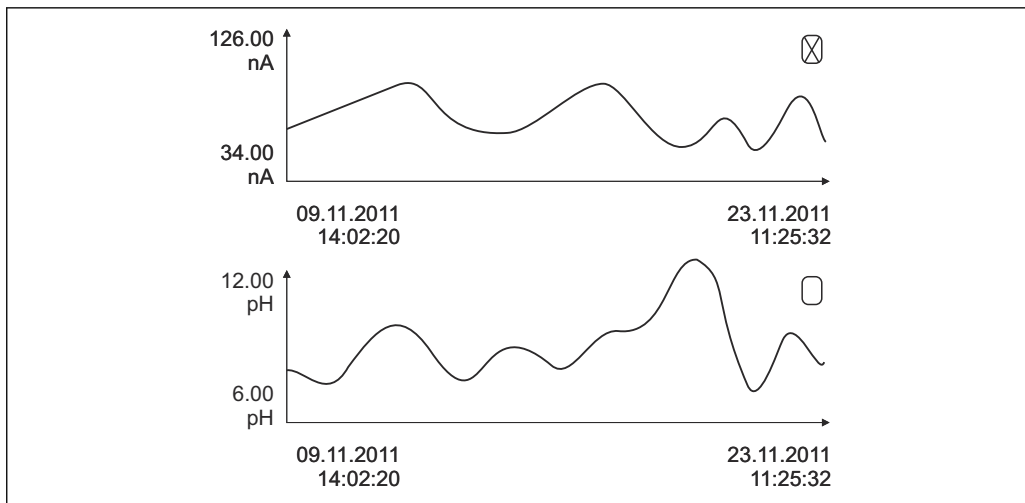
11.9.2 日志菜单

DIAG/日志		
功能	选项	说明
▶ 所有事件		按时间顺序排列所有日志条目，包含事件类型信息。
▶ 展示	显示事件	选择显示详细信息的特定事件。
▶ 前往日期	用户输入 ▪ 前往日期 ▪ 时间	利用此功能直接转到列表中的指定时间，避免滚动浏览所有信息。始终可以显示完整列表。
▶ 标定事件		按时间顺序排列的标定事件列表
▶ 展示	显示事件	选择显示详细信息的特定事件。
▶ 前往日期	用户输入 ▪ 前往日期 ▪ 时间	利用此功能直接转到列表中的指定时间，避免滚动浏览所有信息。始终可以显示完整列表。
▷ 删除所有输入	操作	可以删除所有标定日志条目。
▶ 事件配置		按时间顺序排列的设置事件列表
▶ 展示	显示事件	选择显示详细信息的特定事件。
▶ 前往日期	用户输入 ▪ 前往日期 ▪ 时间	利用此功能直接转到列表中的指定时间，避免滚动浏览所有信息。始终可以显示完整列表。
▷ 删除所有输入	操作	可以删除所有运行日志条目。
▶ 诊断事件		按时间顺序排列的诊断事件列表
▶ 展示	显示事件	选择显示详细信息的特定事件。
▶ 前往日期	用户输入 ▪ 前往日期 ▪ 时间	利用此功能直接转到列表中的指定时间，避免滚动浏览所有信息。始终可以显示完整列表。
▷ 删除所有输入	操作	可以删除所有诊断日志条目。
▶ 分析仪事件		分析仪事件条目，例如测量、清洗、标定。
▶ 展示	显示事件	选择显示详细信息的特定事件。
▶ 前往日期	用户输入 ▪ 前往日期 ▪ 时间	利用此功能直接转到列表中的指定时间，避免滚动浏览所有信息。始终可以显示完整列表。
▷ 删除所有输入	操作	可以删除所有分析仪事件条目。

显示屏上可以图形化显示输入数据日志（**展示图**）。

可以按照用户个人喜好调节显示。

- 在图形显示界面上按下飞梭旋钮：显示其他选项（例如：缩放功能和在 x/y 轴上移动图形）。
- 确定光标：选择此选项时，使用飞梭旋钮沿图形移动，并查看图形上每个点的文本格式的日志条目（数据戳/测量值）。
- 同时显示两个日志：**选择第二个图和展示图**
 - 小十字叉标识当前选择的图形，例如可以更改缩放或使用光标。
 - 在文本菜单中（按下飞梭旋钮），可以选择其他图形。可以使用缩放功能、移动图形或光标。
 - 使用文本菜单可以同时选择两个图形。例如可以同时两个图形上使用缩放功能。



A0016688


图 80 同时显示两个图形，上图被选中

DIAG/日志		
功能	选项	说明
▶ 分析仪数据日志		湿化学分析仪的数据日志。
▶ 样品预处理 1 数据日志		使用双通道型仪表时，同时显示数据日志 SP2。
数据源	只读	显示测量通道。
测量参数	只读	显示记录的测量参数
单位	只读	显示单位。
▶ 展示	显示事件	选择显示详细信息的特定事件。
▶ 前往日期	用户输入 <ul style="list-style-type: none"> ▪ 前往日期 ▪ 时间 	利用此功能直接转到列表中的指定时间，避免滚动浏览所有信息。始终可以显示完整列表。
▶ 展示图	图形化显示日志条目	条目根据菜单中的设置显示： 常规设置/日志 。
选择第二个图	选择另一条数据日志	可以在查看当前日志的同时查看第二条日志。
▷ 删除所有输入	操作	可以删除所有数据日志条目。
▶ 吸收数据日志		
曲线	只读	显示吸收曲线
▶ 展示	显示事件	选择显示详细信息的特定事件。
▶ 前往日期	用户输入 <ul style="list-style-type: none"> ▪ 前往日期 ▪ 时间 	利用此功能直接转到列表中的指定时间，避免滚动浏览所有信息。始终可以显示完整列表。
▶ 展示图	图形化显示日志条目	条目根据菜单中的设置显示： 常规设置/日志 。
▷ 删除所有输入	操作	可以删除所有吸收数据日志条目。
▶ 原始数据日志		
▶ 展示	显示事件	选择显示详细信息的特定事件。
▶ 展示图	图形化显示日志条目	条目根据菜单中的设置显示： 常规设置/日志 。

DIAG/日志		
功能	选项	说明
▶ 设置记录仪窗口范围		可以设置图形化显示的日志条目的启动和结束时间。
记录仪启动	选项 <ul style="list-style-type: none"> ▪ 第一个条目 ▪ 日期/时间 出厂设置 第一个条目	<ul style="list-style-type: none"> ▪ 第一个条目: 将日志中保存的第一条条目作为启动时间。 ▪ 日期/时间: 将设置日期/时间作为启动时间。
记录仪停止	选项 <ul style="list-style-type: none"> ▪ 上一条 ▪ 日期/时间 出厂设置 上一条	<ul style="list-style-type: none"> ▪ 第一个条目: 将日志中保存的最后一个条目作为结束时间。 ▪ 日期/时间: 将设置日期/时间作为结束时间。
▶ 展示图	图形化显示日志条目	条目根据菜单中的设置显示: 常规设置/日志 。
▷ 删除所有输入	操作	可以删除所有吸收数据日志条目。
▶ 数据日志		按时间顺序排列的传感器数据日志条目列表
数据日志 1 ... 8 <日志名称>		设置和打开的每条数据日志均有此子菜单。
数据源	只读	显示输入或算术函数
测量值	只读	显示记录的测量值。
日志时间左	只读	显示天数、小时数和分钟数, 直至日志记录满。 ▶ 注意选择内存类型的信息: 常规设置/日志 。
▶ 展示	显示事件	选择显示详细信息的特定事件。
▶ 前往日期	用户输入 <ul style="list-style-type: none"> ▪ 前往日期 ▪ 时间 	利用此功能直接转到列表中的指定时间, 避免滚动浏览所有信息。始终可以显示完整列表。
▶ 展示图	图形化显示日志条目	根据菜单中的设置显示: 常规设置/日志 。
选择第二个图	选择另一条数据日志	可以在查看当前日志的同时查看第二条日志。
▷ 删除所有输入	操作	可以删除所有数据日志条目。
▶ 保存日志		
文件格式	选项 <ul style="list-style-type: none"> ▪ CSV ▪ FDM 	▶ 按照所需文件格式保存日志。 可以在计算机中使用 Excel 软件打开保存的 CSV 文件, 以及进行后续编辑。 ¹⁾ 可以将 FDM 文件输入至 FieldCareF 中, 并进行归档, 以防被篡改。
▷ 所有数据日志 ▷ 样品预处理 1 数据日志 ▷ 吸收数据日志 ▷ 原始数据日志 ▷ 数据日志 1 ... 8 ▷ 所有事件日志 ▷ 标定日志 ▷ 诊断日志 ▷ 分析仪数据日志 ▷ 分析仪事件日志 ▷ 分析仪标定日志 ▷ 设置日志 ▷ 硬件版本日志 ▷ 版本日志	操作, 选择选项后立即启动	通过此功能参数将日志保存在 SD 卡中。 ▶ 按照所需文件格式保存日志。可以在计算机中使用 Excel 软件打开保存的 CSV 文件, 以及进行后续编辑。可以将 FDM 文件输入至 Fieldcare 中, 并进行归档, 以防被篡改。
 文件名包括 日志识别 (菜单/设置/常规设置/日志) 、日志和时间戳缩写。		

1) CSV 文件使用国际字符格式和分隔符。因此, 必须以正确格式设定作为外部数据输入至 MS Excel 中。双击并打开文件, 仅当 MS Excel 按照美国设置安装时才会正确显示数据。

11.10 系统信息

DIAG/系统信息		
功能	选项	说明
设备位号	只读	唯一设备位号 → 常规设置
订货号	只读	通过此订货号可以订购相同的硬件。 订货号随硬件变更而变化，可以输入制造商提供的新订货号 ¹⁾ 。
 在下列地址栏中的搜索区中输入订货号查看设备型号: www.endress.com/order-ident		
原始订货号扩展	只读	原始设备的完整订货号，通过产品选型表中生成。
当前订货号	只读	当前订货号，已考虑硬件变更。必须自行输入此订货号。
序列号	只读	在官方网站上输入序列号可以查询设备参数和下载配套文档： www.endress.com/device-viewer
软件版本	只读	当前版本号
测量参数	只读	测量参数设置
MPL 版本	只读	当前版本号
▶ 执行器控制模块	只读 <ul style="list-style-type: none"> ▪ 固件版本 ▪ 硬件版本 	
▶ 光度计	只读 <ul style="list-style-type: none"> ▪ 固件版本 ▪ 硬件版本 	
▶ 样品预处理 1 ... 2	只读 <ul style="list-style-type: none"> ▪ 样品预处理类型 ▪ 订货号 ▪ 序列号 ▪ 硬件版本 ▪ 软件版本 ▪ 原始订货号扩展 	取决于样品预处理单元的类型和数量
▶ 基本信息	只读 <ul style="list-style-type: none"> ▪ 当前状态 ▪ 样品预处理类型 ▪ 订货号 ▪ 序列号 ▪ 硬件版本 ▪ 软件版本 ▪ 原始订货号扩展 	每个电子模块均提供此信息。例如在服务时指定序列号和订货号。
▶ Modbus 仅适用 Modbus 型设备	只读 <ul style="list-style-type: none"> ▪ 启动 ▪ 总线地址 ▪ 结束 ▪ Modbus TCP 端口 502 	Modbus 相关信息
▶ PROFIBUS 仅适用 PROFIBUS 型设备	只读 <ul style="list-style-type: none"> ▪ 结束 ▪ 总线地址 ▪ 标识号 ▪ 波特率 ▪ DPVO state ▪ DPVO fault ▪ DPVO master addr ▪ DPVO WDT [ms] 	模块状态和其他 PROFIBUS 相关信息

DIAG/系统信息		
功能	选项	说明
<p>▶ 以太网</p> <p>仅针对以太网、EtherNet/IP、Modbus TCP、Modbus RS485 或 PROFIBUS DP 或 PROFINET 型设备</p>	<p>只读</p> <ul style="list-style-type: none"> ■ 启动 ■ 网络服务器 ■ 链接设置 ■ DHCP ■ IP 地址 ■ 网络掩码 ■ 网关 ■ 服务开关 ■ MAC 地址 ■ EtherNetIP 端口 44818 ■ Modbus TCP 端口 502 ■ TCP 端口 80 网络服务器 	<p>以太网相关信息</p> <p>显示与选择的现场总线协议相关。</p>
▶ SD 卡	<p>只读</p> <ul style="list-style-type: none"> ■ 总数 ■ 可用内存 	
▶ 系统模块		
背板	<p>只读</p> <ul style="list-style-type: none"> ■ 描述 ■ 序列号 ■ 订货号 ■ 硬件版本 ■ 软件版本 	<p>每个电子模块均提供此信息。例如在服务时指定序列号和订货号。</p>
基础		
显示模块		
扩展模块 1 ... 8		
▶ 传感器	<p>只读</p> <ul style="list-style-type: none"> ■ 描述 ■ 序列号 ■ 订货号 ■ 硬件版本 ■ 软件版本 	<p>每个传感器均提供此信息。例如在服务时指定序列号和订货号。</p>
▶ 保存系统信息		
▷ 保存至 SD 卡	<p>自动分配文件名（包括时间戳）</p>	<p>信息保存在 SD 卡中“sysinfo”子文件夹中。例如可以读取 csv 文件，并在 MS Excel 中编辑。服务设备时可以使用文件。</p>

1) 前提是已经向制造商提供所有硬件变更信息。

11.11 传感器信息

▶ 在测量通道列表中选择所需通道。

显示下列信息：

- **极值**
传感器先前处于的极端工况，例如最低/最高温度³⁾
- **工作时间**
设定极端工况下的传感器工作时间
- **标定信息**
最近一次标定参数
- **传感器规格**
主要测量值和温度的测量范围限定值
- **基本信息**
传感器的标识信息


显示的特定参数取决于连接的传感器

3) 不一定适用所有传感器型号。

11.12 仿真

进行测试时，可以仿真输入值和输出值：

- 电流输出端口的电流值
- 输入测量值
- 继电器触点打开或闭合

 仅仿真电流值。通过仿真功能无法计算流量或雨水的累计量。

- ▶ 仿真前：打开设置菜单中的输入和输出。

DIAG/仿真		
功能	选项	说明
▶ 电流输出 x:y		输出电流仿真。 每路电流输出只显示此菜单一次。
仿真	选项 <ul style="list-style-type: none"> ■ 关闭 ■ 开 出厂设置 关闭	需要仿真电流输出时，通过电流值前方的仿真图标显示。
电流	2.4...23.0 mA 出厂设置 4 mA	▶ 设置所需仿真值。
▶ 报警继电器 ▶ Relay x:y		继电器状态仿真。 每个继电器只显示此菜单一次。
仿真	选项 <ul style="list-style-type: none"> ■ 关闭 ■ 开 出厂设置 关闭	需要仿真继电器状态时，通过继电器显示前方的仿真图标显示。
状态	选项 <ul style="list-style-type: none"> ■ 低 ■ 高 出厂设置 低	▶ 设置所需仿真值。 打开仿真时，继电器按照用户设定切换。在测量值显示上，可以看到模拟继电器状态开 (= 低) 或关闭 (= 高)。
▶ 测量输入		测量值仿真（仅适用于传感器）。 每路测量输入只显示此菜单一次。
测量通道：参数		
仿真	选项 <ul style="list-style-type: none"> ■ 关闭 ■ 开 出厂设置 关闭	需要仿真测量值时，通过测量值前方的仿真图标显示。
主值	取决于传感器	▶ 设置所需仿真值。
仿真温度	选项 <ul style="list-style-type: none"> ■ 关闭 ■ 开 出厂设置 关闭	需要仿真温度测量值时，通过温度前方的仿真图标显示。
温度	-50.0...+250.0 °C (-58.0...482.0 °F) 出厂设置 20.0 °C (68.0 °F)	▶ 设置所需仿真值。

DIAG/仿真		
功能	选项	说明
二进制输入 x:y 二进制输出 x:y		模拟数字量输入或输出信号 可用的子菜单的数量对应于数字量输入或输出的数量。
仿真	选项 ▪ 关闭 ▪ 开 出厂设置 关闭	
状态	选项 ▪ 低 ▪ 高	

11.13 设备测试

11.13.1 分析仪

DIAG/系统测试分析仪/样品集液器 ¹⁾		
功能	选项	说明
▷ 排空样品集液器		在此菜单中可以自动清空集液器。
▷ 开始		
▷ 停止		

1) 仅当使用集液器时显示。

DIAG/系统测试分析仪/样品预处理 1 (CAT820/CAT860) ¹⁾		
功能	选项	说明
▶ 机柜加热		测试外壳加热
机柜温度	只读	显示当前外壳温度
模式	只读	
▷ 打开 10 分钟		打开加热 10 分钟。
▷ 关闭		关闭加热。
▷ 自动		根据外壳温度自动打开和关闭加热。
▶ 至过滤器软管加热		测试软管加热 (过滤器至泵)
环境温度	只读	显示当前外部温度
模式	只读	
▷ 打开 10 分钟		打开加热 10 分钟。
▷ 关闭		关闭加热。
▷ 自动		根据外部温度自动打开和关闭加热。
▶ 至分析仪软管加热		测试软管加热 (泵至分析仪)
环境温度	只读	显示当前外部温度
模式	只读	
▷ 打开 10 分钟		打开加热 10 分钟。
▷ 关闭		关闭加热。
▷ 自动		根据外部温度自动打开和关闭加热。

DIAG/系统测试分析仪/样品预处理 1 (CAT820/CAT860) ¹⁾		
功能	选项	说明
▷ 开始取样		按照菜单/设置/样品预处理单元中的设置在线按照间歇模式打开采样泵
▷ 测量开始, 连续模式		采样泵按照连续模式打开。
▷ 停止取样		采样泵关闭。

1) 取决于所连接的样品预处理

DIAG/系统测试分析仪/光度计		
功能	选项	说明
清洗系数	只读	
原始值	只读	
温度	只读	

DIAG/系统测试分析仪/样品集液器阀 ¹⁾		
功能	选项	说明
▷ 向样品集液器		连接 CAT860 样品预处理单元时, 也会显示此菜单项。 采样供给阀门朝集液器方向打开。
▷ 向出口		连接 CAT860 样品预处理单元时, 也会显示此菜单项。 采样供给阀门朝出水口方向打开。
向样品集液器 1		仅双通道型仪表显示此菜单项。 采样供给阀门朝集液器 1 方向打开。
向样品集液器 1		仅双通道型仪表显示此菜单项。 采样供给阀门朝集液器 2 方向打开。
向分析仪 1		两台分析仪级联时也会显示此菜单项。 采样供给阀门朝分析仪 1 方向打开。
向分析仪 2		两台分析仪级联时也会显示此菜单项。 采样供给阀门朝分析仪 2 方向打开。

1) 测试采样供给的阀门。使用双通道型设备, 两台分析仪级联或连接 CAT860 样品预处理单元时显示菜单项。

11.13.2 电源

DIAG/系统测试/电源		
功能	选项	说明
数字信号供电 1: 1.2V	只读	连接仪表的详细电源列表。  无故障出现时, 当前值也可能发生变化。
数字信号供电 2: 3.3V		
模拟信号供电: 12.5V		
传感器供电: 24V		
温度		

11.14 重置

DIAG/重置		
功能参数	选项	说明
▷ 设备重启	选项 <ul style="list-style-type: none"> ▪ 好的 ▪ 退出 	重启并保存所有设置。
▷ 出厂默认	选项 <ul style="list-style-type: none"> ▪ 好的 ▪ 退出 	使用工厂设置重启。 未保存的设定值丢失。

11.15 工作时间信息

功能或工作时间计数器列表

- 过滤垫工作时间
 - 显示使用天数
- 光度计工作时间
- 剩余工作时间
 - 注射器
 - 显示剩余使用天数，即每个柱塞泵的剩余使用天数。
- 冷却模块工作时间
 - 可在此重置计数器。
- 样品预处理 1 工作时间 ... 2
 - 设备
 - 过滤器
 - 泵软管
 - 操作 < - 20 °C
 - 仅当激活样品加热时
 - 操作 > 50 °C
 - 仅当激活样品加热时

11.16 固件更新历史

日期	版本号	固件变更内容	文档资料
03/2022	01.12.00	改进，包括： <ul style="list-style-type: none"> ▪ 换瓶后使用试剂进行预冲洗 ▪ 改进了 F361 和 S360 诊断的文本 ▪ 测量范围最多显示 2 位小数，具体与测量范围限值相关 ▪ 现在可以在维护菜单中切换阀门 	BA01574C/07/.../06.22 BA01245C/07/.../08.22
03/2021	01.09.00	扩展 <ul style="list-style-type: none"> ▪ 支持新建基本模块 ▪ PROFINET 改进 <ul style="list-style-type: none"> ▪ 气泡检测，如果超出阈值，将重新进行测量 ▪ 最小压缩空气清洗时间降至 1 秒 	BA01574C/07/.../05.21 BA01245C/07/.../07.19
06/2017	01.06.04	扩展 <ul style="list-style-type: none"> ▪ 新算术功能 Formula 改进 <ul style="list-style-type: none"> ▪ 化学清洗 (CAT860) ▪ 增强了帮助文本 	BA01574C/07/.../03.17 BA01245C/07/.../05.17
03/2016	01.06.00	扩展 <ul style="list-style-type: none"> ▪ 通过外接信号启动测量 ▪ 测量前，按照设置时间开启二进制输出 	BA01574C/07/.../02.16 BA01245C/07/.../03.16
12/2015	01.05.04	原始软件	BA01574C/07/.../01.15 BA01245C/07/.../03.16

本产品归属 Lua，按照下列许可证发布：

版权© 1994–2013 Lua 公司，PUC-Rio。

特此授权，任何人可免费获取本软件及相关文档文件的复本，软件使用无限制，包括无限制使用、复制、修改、合并、出版、发布、许可，和/或出售软件复本，并允许个人完成软件，需要符合下列条件：

上述版权声明和本许可证应包括软件的所有复本或主体部分。

THE SOFTWARE IS PROVIDED "AS IS", WITHOUT WARRANTY OF ANY KIND, EXPRESS OR IMPLIED, INCLUDING BUT NOT LIMITED TO THE WARRANTIES OF MERCHANTABILITY, FITNESS FOR A PARTICULAR PURPOSE AND NONINFRINGEMENT. IN NO EVENT SHALL THE AUTHORS OR COPYRIGHT HOLDERS BE LIABLE FOR ANY CLAIM, DAMAGES OR OTHER LIABILITY, WHETHER IN AN ACTION OF CONTRACT, TORT OR OTHERWISE, ARISING FROM, OUT OF OR IN CONNECTION WITH THE SOFTWARE OR THE USE OR OTHER DEALINGS IN THE SOFTWARE.

12 维护

对过程和过程控制的影响

- ▶ 及时采取所有必要预防措施，确保整个测量点的操作安全性和可靠性。

警告

过程压力和过程温度、污染和电压

存在人员严重或致命伤害的风险

- ▶ 应避免压力、温度和污染导致的危险。
- ▶ 打开设备前确保已断电。
- ▶ 开关触点可由单独回路供电。进行端子接线操作时必须断电。

小心

自动模式下的维护工作

存在化学药剂或污染介质导致人员受伤的风险

- ▶ 拆除软管前确保无正在运行的程序，或即将启动的操作。
- ▶ 将设备切换至手动模式。
- ▶ 穿着防护服、佩戴护目镜和防护手套，或采取其他适当的人员防护措施。

注意

静电释放 (ESD)

存在损坏电子部件的风险

- ▶ 采取人员防护措施避免静电释放 (ESD)，例如事前通过保护性接地 (PE) 放电或使用防静电手环永久接地。
- ▶ 基于用户自身安全考虑，仅允许使用原装备件。原装部件能够保证维护后的功能、测量精度和可靠性。

注意

未遵循维护间隔时间维护仪表

存在物品损坏的风险

- ▶ 遵守建议的维护间隔时间。

12.1 维护计划





间隔时间	维护操作
每 1 周	无冷却单元的分析仪型号： 更换标液 CY80NO (通常情况下，标定间隔时间为 48 小时)
2 周	带冷却单元的分析仪型号： 更换标液 CY80NO (通常情况下，标定间隔时间为 48 小时)
2 个月	更换试剂 CY80NO (通常情况下，测量间隔时间为 10 分钟，取决于温度和测量范围)
3 个月	(取决于应用；按需) 清洗 (可选) 集液器
6 个月	<ul style="list-style-type: none"> ▪ 清洗滤网 ▪ 更换柱塞泵
9 个月	更换清洗液 CY800 (通常情况下，清洗间隔时间为 48 小时)
12 个月	<ul style="list-style-type: none"> ▪ (如需要) 请更换软管： <ul style="list-style-type: none"> ▪ Norprene 软管，黑色 ▪ C-Flex 软管，白色，内径 1.6 mm ▪ 更换滤网 ▪ 更换集液器盖板上的 O 型圈
2...3 年	(如需要) 请更换软管： <ul style="list-style-type: none"> ▪ C-Flex 软管，白色，内径 3.2 mm ▪ C-Flex 软管，白色，内径 6.4 mm

间隔时间	维护操作
2 年或 4 年	测量间隔时间 < 1 小时: 每 2 年更换一次液体管理器 测量间隔时间 ≥ 1 小时: 每 4 年更换一次液体管理器
按需维护	<ul style="list-style-type: none"> ▪ 清洁外壳 ▪ 检查冷却单元的风扇是否脏污；如需要，使用吸尘器进行清洁 ▪ 清洗 CAT8x0 样品预处理单元（自动清洗） ▪ 冲洗系统

12.2 维护任务

12.2.1 维护软件菜单

菜单/操作/维护

- 试剂瓶更换
如果激活了液位监测，指定试剂瓶更换时间。
- 注射器更换
工作时间计数器，可在此重置。更换柱塞泵：→  143
- Liquid manager 更换
工作时间计数器，可在此重置。更换液体管理器：→  143
- 过滤垫更换
工作时间计数器，可在此重置。更换过滤垫：→  142
- 样品预处理 1 ... 2
工作时间计数器，可在此重置。工作小时数：
 - 过滤器
 - 泵软管
 - 更换过滤单元和软管：→ 参见样品预处理系统的《操作手册》
- 停止调试
→  144

12.2.2 设置手动模式

初始状态：设备仍处于自动模式，您想要执行维护工作。

1. 按下 **MODE** 操作按键。
 - ↳ 将显示当前模式：**自动**
2. 选择操作：**手动模式**
 - ↳ 设备将切换至手动模式。
3. 等待，直至当前正在运行的所有操作结束。
4. 或者：
通过菜单停止当前运行的操作：**菜单/操作/手动操作**。

12.2.3 清洗

小心

试剂溢洒存在人员受伤的风险

- ▶ 更换前，始终先冲洗系统。

清洗外壳

- ▶ 仅允许使用常用清洁剂清洗外壳前部。

DIN 42 115 标准规定清洁外壳前部可以使用下列清洁剂:

- 酒精 (短时间内)
- 稀酸 (最高浓度 2% HCl)
- 稀碱 (最高浓度 3% NaOH)
- 家用肥皂清洗剂

注意

禁用清洗液

损坏外壳表面或外壳密封圈


- ▶ 禁止使用浓酸或浓碱清洗。
- ▶ 禁止使用有机清洗液清洗, 例如丙酮、苯甲醇、甲烷、二氯甲烷、二甲苯或浓缩甘油清洗液。
- ▶ 禁止使用高压蒸汽清洗。

清洗 CAT8x0 样品预处理单元 (自动清洗)

Liquiline System CAT8x0 样品预处理单元定期反冲洗过滤单元和样品软管。

- ▶ 选择合适的清洗间隔时间: **菜单/设置/样品预处理/样品预处理 1**。

冲洗系统

 拆除试剂瓶后无法进行测量、清洗或标定。

使用试样冲洗集液器, 随后排空试样


1. 停止进样。
2. 如果您尚未这样做, 设置手动模式。
3. 选择: **菜单/操作/维护/停止调试/样品集液器/排空样品集液器/开始**。
↳ 系统自动使用试样冲洗, 随后排空试样。整个过程大约需要 4 分钟。

用水冲洗分析仪

1. 打开所有试剂瓶, 并小心移除软管。需要更换柱塞泵或软管时, 打开所有试剂瓶。
2. 使用干净的纸巾擦干软管末端。
3. 将软管末端放置在空烧杯中。
4. 激活操作: **菜单/操作/维护/停止调试/水清洗**。
5. 将所有软管浸没在装有约 200 毫升蒸馏水的烧杯中, 用水冲洗系统。
6. 再次激活操作: **菜单/操作/维护/停止调试/水清洗**。
7. 移除烧杯上的软管, 并使用干净的纸巾擦干软管。

清洗可选集液器

清洗集液器

冲洗分析仪之前首先冲洗和排空集液器 →  140。

1. 移除集液器上的所有软管和液位监测系统的电缆, 并从支架上拆除集液器。
2. 顺时针方向旋转盖板, 打开集液器。
3. 使用小刷子和大量水清洗集液器。
4. 将集液器重新安装在支座上, 并重新正确连接软管。
5. 启动样品预处理系统。
6. 按下 **MODE**, 并选择 **继续自动模式**, 启动正常测量。

清洁冷却单元风扇

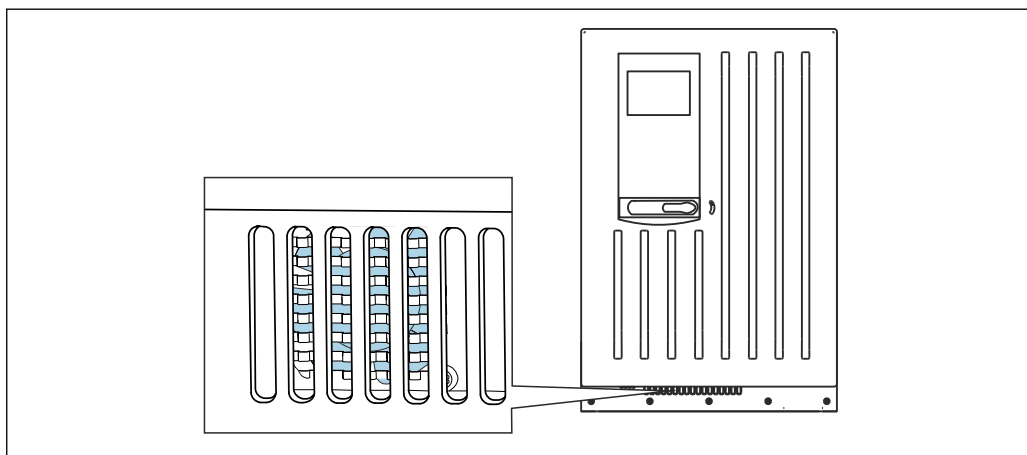


图 81 冷却单元风扇（通风格栅后方）

1. 定期检查风扇是否脏污。
2. 在粉尘颗粒多的环境中：
定期从外部用吸尘器进行清洁。

12.2.4 更换试剂

拆除试剂瓶

1. 停止进样。
2. 如果您尚未这样做，
设置手动模式。
3. 移除液体管理器上的软管，拆除需要更换的试剂瓶。使用纸巾吸收溢洒的试剂。
4. 选择：菜单/操作/维护/采样瓶更改模式/采样瓶移动/试剂瓶选择。
5. 选择需要更换的试剂瓶，并按下好的确认。
6. 选择：确认瓶子移除。

更换试剂瓶

1. 将新鲜试剂注入先前拆除的试剂瓶中。
↳ 必须按照混合试剂指南配制试剂。
2. 将软管重新连接到液体管理器上。
3. 选择：菜单/操作/维护/采样瓶更改模式/试剂瓶插入/试剂瓶选择。
4. 选择所有需要更换的试样瓶，并按下好的确认。
5. 选择：确认瓶子装入。
6. 如果激活了试剂瓶液位监测（菜单/设置/分析仪/扩展设置/诊断设置/采样瓶），
必须在菜单/操作/维护/采样瓶更改模式/试剂瓶插入/重置填充液位中重置。
7. 更换后，必须执行零点标定，必须重新确定标定因子：菜单/操作/手动操作/确定
零点/确定标定因子。
8. 返回到 **MODE/继续自动模式** 或 **MODE/开始自动模式**，启动常规测量。

12.2.5 更换软管

需要下列部件:

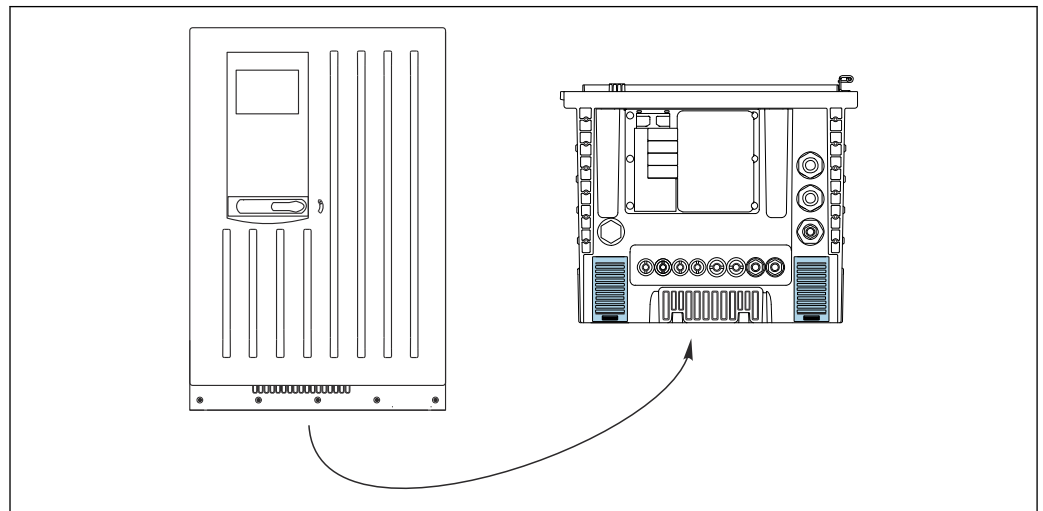
- CAV800 维护套件:
 - NORPRENE 软管, 内径 1.6 mm
 - C-Flex 软管, 内径 3.2 mm
 - C-Flex 软管, 内径 6.4 mm
 - 软管接头
- 手套 (1 双), 防止试剂腐蚀

1. 冲洗系统。→ 140
 - ↳ 集液器中应无试样残液。
2. 拆除试剂瓶和试剂瓶托盘。
3. 拆除盖板。
4. 更换软管, 新软管的直径和长度应与原有软管相同。在新软管上贴上软管标签。
5. 在柱塞泵 7 后面敷设排水软管 D6。
6. 固定盖板, 将试剂瓶托盘重新安装在外壳内。
7. 将试剂瓶正确连接至盖板和软管。
8. 选择: 菜单/操作/维护/采样瓶更改模式/试剂瓶插入/试剂瓶选择。
9. 选择所有试样瓶, 并按下好的确认。
10. 选择: 确认瓶子装人。
11. 按下 **MODE** 操作按键, 选择继续自动模式或开始自动模式。

12.2.6 更换过滤垫

需要下列部件:

滤网 (CAV800 维护套件中)



A0045364

图 82 底部的风扇罩

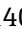
1. 打开两个风扇罩, 将其拆除。
 - ↳ 滤网位于风扇罩下方。
2. 拆除使用后的滤网, 并使用维护套件中的新滤网更换。
3. 重新安装风扇滤网。
4. 重置滤网的工作小时数计数器: 菜单/操作/过滤垫工作时间/重置。

12.2.7 更换柱塞泵

需要下列部件:

- CAV800 维护套件:
 - NORPRENE 软管, 内径 1.6 mm
 - 柱塞泵, 10 ml, 带适配接头
 - 柱塞泵, 2.5 ml, 带适配接头
- 手套 (1 双), 防止试剂腐蚀

更换柱塞泵准备工作

1. 冲洗系统。→  140
2. 拆除试剂瓶, 包括试剂软管和试剂瓶托盘。
3. 拆除盖板。

拆除柱塞泵

1. 选择菜单/操作/注射器更换/注射器选择。
2. 选择想要更换的柱塞泵。
3. 选择停住注射器。
4. 同时按下两个卡扣钩, 打开并拆下柱塞泵支座。
5. 逆时针方向旋转柱塞泵, 从液体管理器上拆下柱塞泵。
6. 通过黑色块下端控制柱塞泵并从金属针中拔出柱塞泵, 从柱塞泵驱动电机上拆除适配接头和柱塞泵。

插入新的柱塞泵

1. 将新柱塞泵拧至液体管理器上。确保柱塞泵正确连接。
2. 将柱塞泵支座滑动至卡扣钩位置处。确保支座安装到位。确保排水软管 D6 敷设在柱塞泵 7 的后方。
3. 固定盖板, 将试剂瓶托盘重新安装在外壳内。
4. 将试剂软管连接到液体管理器相应的接头上。
5. 选择菜单/操作/注射器更换/注射器选择。
6. 选择已更换的柱塞泵, 按下好的确认。
7. 选择重置运行时间计数器。
8. 选择: 菜单/操作/维护/采样瓶更改模式/试剂瓶插入/试剂瓶选择。
9. 选择所有试样瓶, 并按下好的确认。
10. 选择: 确认瓶子装入。
11. 完成更换操作后必须标定系统。选择菜单/操作/手动操作/确定标定因子。
12. 标定后返回 **MODE/继续自动模式**或 **MODE/开始自动模式**。

12.2.8 更换液体管理器

需要下列部件:

CAV800-GGxx+PT for CA80NO

准备更换液体管理器

1. 冲洗系统 (参见“冲洗系统”章节)
2. 拆除试样瓶和试样瓶托盘。
3. 拆除盖板。

拆下柱塞泵

1. 菜单/操作/注射器更换/注射器选择。

2. 选择所有柱塞泵。
3. **停住注射器。**
4. 切断分析仪电源。
5. 同时按下卡扣，打开并拆下柱塞泵。
6. 顺时针方向旋转柱塞泵，从液体管理器上拆下柱塞泵。
7. 通过黑色块下端控制柱塞泵并从金属针中拔出柱塞泵，从柱塞泵驱动电机上拆除适配接头和柱塞泵。

更换液体管理器

1. 松开并拆下液体管理器上的 4 颗 Allen 螺丝（4 mm）。
2. 断开主电路板上的两个液体管理器插头。
3. 拆下老液体管理器步进电机上的四颗梅花螺丝。拆除老液体管理器的步进电机。
4. 将步进电机安装在新液体管理器上。
5. 按照上述相反的操作步骤安装新液体管理器。

重新安装柱塞泵

1. 将新柱塞泵拧至液体管理器上。确保柱塞泵正确连接。
2. 将柱塞泵支座滑动至卡扣锁位置处。确保支座安装到位。排水软管 D6 安装在柱塞泵 7 的后方。

重新安装试剂瓶，并重启分析仪。

1. 固定盖板，将试样瓶托盘重新安装在外壳内。
2. 将试样瓶正确连接至盖板和软管。
3. 重新接通分析仪电源。
4. **菜单/操作。** 选择/**维护/采样瓶更改模式/试剂瓶插入/试剂瓶选择。**
5. 选择所有试样瓶，并按下 **好的** 确认。
6. **确认瓶子装入。**

进行标定

1. 完成例行更换后必须标定系统。选择 **菜单/操作/手动操作/确定标定因子。**
2. 标定后返回 **MODE/继续自动模式** 或 **MODE/开始自动模式。**

12.3 停用

小心

操作运行中的分析仪

存在介质导致人员受伤或感染的风险!

- ▶ 在拆除软管前，务必确保系统中无正在运行的程序或即将启动的程序，比如泵取样操作。
- ▶ 穿着防护服、佩戴护目镜和防护手套，或采取其他适当的人员防护措施。
- ▶ 使用一次性布擦拭所有溢出的试剂，并用清水冲洗。随后，使用布擦干。

注意

如果超过 5 天不使用分析仪，必须正确执行停用步骤!

否则会导致设备损坏。

- ▶ 按照说明停用分析仪。

分析仪的停用步骤如下:

1. 设置手动模式
2. 排空集液器

3. 冲洗系统

12.3.1 设置手动模式

初始状态：设备仍处于自动模式，您想要将设备退出运行状态。

1. 按下 **MODE** 操作按键。
 - ↳ 将显示当前模式：**自动**
2. 选择操作：**手动模式**
 - ↳ 设备将切换至手动模式。
3. 等待，直至当前正在运行的所有操作结束。
4. **或者：**
通过菜单停止当前运行的操作：**菜单/操作/手动操作**。

12.3.2 排空集液器

1. **菜单/操作/维护/停止调试/样品集液器/排空样品集液器/开始**：必须进行此菜单设置。
 - ↳ 系统自动使用试样冲洗，随后排空试样。整个过程大约需要 4 分钟。
2. 使用双通道型仪表时，第二个集液器重复上述步骤。

12.3.3 冲洗系统

1. 打开所有试剂瓶，并小心移除软管。需要更换柱塞泵或软管时，打开所有试剂瓶。
2. 使用干净的纸巾擦干软管末端。
3. 将软管末端放置在空烧杯中。
4. 完成操作后，选择**菜单/操作/维护/停止调试/冲洗分析仪**：必须进行此菜单设置。
5. 将所有软管（RK、S1、P）均放置在盛有约 200 ml (6.76 fl.oz) 蒸馏水的烧杯中，用水冲洗系统。
6. 选择 **菜单/操作/维护/停止调试/样品集液器/排空样品集液器/开始**：必须进行此菜单设置。
 - ↳ 系统自动使用试样冲洗，随后排空试样。整个过程大约需要 4 分钟。
7. 移除烧杯上的软管，并使用干净的纸巾擦干软管。
8. 选择 **菜单/操作/维护/停止调试/冲洗分析仪**，使用空气冲洗软管。
9. 断开分析仪电源。

13 维修

13.1 概述

维修和改装概念提供以下内容：

- 产品采用模块化结构
- 备件被分组为套件，其中包括相关套件说明
- 仅使用制造商的原装备件
- 维修工作由制造商服务部门或经过培训的用户执行
- 仅允许制造商服务部门或在工厂中将认证设备改装成其他型号的认证设备
- 遵守适用标准、国家法规、防爆手册 (XA) 和证书要求

1. 按照套件说明进行修理。
2. 记录维修和改装工作，并在生命周期管理工具 (W@M) 中输入 (或已经输入)。

13.2 备件

目前有货的设备备件可通过网站订购：

www.endress.com/device-viewer

- ▶ 订购备件时请注明设备序列号。

13.3 返厂

产品需维修或进行工厂标定、订购型号错误或发货错误时，必须返厂。Endress+Hauser 是 ISO 认证企业，依据相关法规规定的特定程序进行接液产品的处置。

为了能够快速、安全且专业地进行设备返厂：

- ▶ 参照网站 www.endress.com/support/return-material 上提供的设备返厂步骤和条件说明。

13.4 处置



为满足 2012/19/EU 指令关于废弃电气和电子设备 (WEEE) 的要求，Endress+Hauser 产品均带上述图标，尽量避免将废弃电气和电子设备作为未分类城市垃圾废弃处置。带此标志的产品不能列入未分类的城市垃圾处理。在满足适用条件的前提下，返厂报废。

正确处理废弃电池

- ▶ 始终按照当地电池废弃法规进行电池废弃处理。

化学药剂废弃

- ▶ **小心**
使用后的试剂和试剂废液废弃不当会导致人员受伤！
 - ▶ 废弃时，必须严格遵守化学品安全数据表中的指南要求。
 - ▶ 遵守当地废物废弃法规要求。

14 附件

以下为本文档发布时可提供的重要附件。

此处列出的附件兼容文档资料介绍的产品。

1. 不同产品组合面临不同的应用限制。
确保测量点与应用相配，相关工作由测量点操作人员负责。
2. 请注意文档资料中的所有产品信息，特别是技术参数。
3. 未列举附件的详细信息请联系 Endress+Hauser 服务部门或当地销售中心。

14.1 设备专用附件

14.1.1 样品预处理单元

Liquiline System CAT810 样品预处理单元


- 带压管道取样和微滤
- 订购信息参见产品选型表
(--> Configurator 在线产品选型软件, www.endress.com/cat810)
- 《技术资料》TI01138C

Liquiline System CAT820

- 取样和膜过滤
- 订购信息参见产品选型表
(--> Configurator 在线产品选型软件, www.endress.com/cat820)
- 《技术资料》TI01131C

Liquiline System CAT860

- 带压管道取样和膜过滤
- 订购信息参见产品选型表
(--> Configurator 在线产品选型软件, www.endress.com/cat860)
- 《技术资料》TI01137C

 Liquiline System CAT860 样品预处理单元仅与 Liquiline System CA80 单通道型仪表配套使用。

14.1.2 安装附件

套件，带 CA80 支架的立柱，户外型

- 60x60x1800 毫米立柱，1.4571 不锈钢
- 立柱安装夹 CA80xx
- 套件安装指南
- 订货号：71458285

14.1.3 耗材

可在该网页中找到订货号：<https://www.endress.com/device-viewer>。

1. 指定设备序列号。
2. 搜索。
 - ↳ 将显示设备信息。
3. 选择“备件”栏。
4. 单击产品基本型号。
 - ↳ 将显示完整的产品选型表。

提供下列耗材:

- 试剂和标液
CY80NO
- 清洗液 CY800 (分析仪内的软管用)
- 清洗液 CY820 (样品预处理单元和集液器用)
- CAC880, CA80 进水和出水软管

14.1.4 维护套件 CAV800

订购信息参见产品选型表 (<https://www.endress.com/device-viewer>)

标配

- 柱塞泵, 2 x 2.5 ml 和 4 x 10 ml, 包括预安装的适配接头
- 软管
- 硅润滑脂, 中等粘度, 每管 2 g
- 插头
- 密封帽
- 滤网
- O 型圈, 适用于集液器

选配

- 进水软管和出水软管
- 液体管理器, 不带电机
- 集液器、烧杯 (2 个)

14.1.5 升级套件 CAZ800

集液器升级套件

- 集液器, 带液位监测功能, 预安装在安装支架上
- 软管, 连接接头
- 激活码
- 订货号: CAZ800-GGA1

双通道设备升级套件

- 阀, 用于切换样品流
- 两个集液器, 带液位监测功能, 预安装在安装支架上
- 软管, 连接接头
- 激活码
- 订货号: CAZ800-GGA2

冷却系统升级套件

- 外壳基座内置冷却单元
- 试剂瓶托盘, 带凹槽和隔热层
- 激活码
- 订货号: CAZ800-GGN1

第二台下游分析仪升级套件⁴⁾

- 阀, 用于切换样品流
- 软管, 连接接头
- 激活码
- 订货号: CAZ800-GGM1

稀释功能套件

订货号: CAZ800-AAN5

稀释功能升级套件

- 带识别标记的软管
- 改进型缆塞
- 激活码
- 订货号: CAZ800-GGN6

4) 不适用于使用 CAT860 的分析仪以及双通道型号。

14.1.6 传感器

pH 玻璃电极

Memosens CPS11E

- pH 电极，适用过程测量和环境过程领域中的标准应用
- 采用 Memosens 2.0 数字技术
- 产品主页上的 Configurator 产品选型软件: www.endress.com/cps11e



《技术资料》 TI01493C

Memosens CPS41E

- pH 电极，用于过程测量
- 带陶瓷隔膜和液态 KCl 电解液
- 采用 Memosens 2.0 数字技术
- 产品主页上的 Configurator 产品选型软件 www.endress.com/cps41e



《技术资料》 TI01495C

Memosens CPS71E

- 数字式 pH 电极，适用于化工行业应用
- 抗毒性参比离子捕捉阱
- 采用 Memosens 2.0 数字技术
- 产品主页上的 Configurator 产品选型软件: www.endress.com/cps71e



《技术资料》 TI01496C

Memosens CPS91E

- pH 电极，适用重度污染介质测量
- 带开孔隔膜
- 采用 Memosens 2.0 数字技术
- 产品主页上的 Configurator 产品选型软件: www.endress.com/cps91e



《技术资料》 TI01497C

Memosens CPS31E

- 适用于饮用水和游泳池水标准应用的 pH 电极
- 采用 Memosens 2.0 数字技术
- 产品主页上的 Configurator 产品选型软件: www.endress.com/cps31e



《技术资料》 TI01574C

Memosens CPS71E

- pH 电极，用于化学过程应用
- 采用 Memosens 2.0 数字技术
- 产品主页上的 Configurator 产品选型软件: www.endress.com/cps71e



《技术资料》 TI01496C

Memosens CPS91E

- pH 电极，用于重污染介质
- 采用 Memosens 2.0 数字技术
- 产品主页上的 Configurator 产品选型软件: www.endress.com/cps91e



《技术资料》 TI01497C

Ceramax CPS341D

- pH 电极，带 pH 敏感搪瓷
- 满足最高测量精度、压力、温度、消毒和耐久性要求
- 产品选型表: www.endress.com/cps341d



《技术资料》 TI00468C

Memosens CPF81E

- 数字式 pH 电极，适用于采矿行业应用，以及工业用水和污水处理过程
- 采用 Memosens 2.0 数字技术
- 产品主页上的 Configurator 产品选型软件: www.endress.com/cpf81e



《技术资料》 TI01594C

ORP 电极**Memosens CPS12E**

- 适用于过程测量和环境工程领域中的标准应用的 ORP 电极
- 采用 Memosens 2.0 数字技术
- 产品主页上的 Configurator 产品选型软件: www.endress.com/cps12e



《技术资料》 TI01494C

Memosens CPS42E

- ORP 电极，用于过程测量
- 采用 Memosens 2.0 数字技术
- 产品主页上的 Configurator 产品选型软件: www.endress.com/cps42e



《技术资料》 TI01575C

Memosens CPS72E

- ORP 电极，用于化学过程应用
- 采用 Memosens 2.0 数字技术
- 产品主页上的 Configurator 产品选型软件: www.endress.com/cps72e



《技术资料》 TI01576C

Memosens CPS92E

- ORP 电极，用于重污染介质
- 采用 Memosens 2.0 数字技术
- 产品主页上的 Configurator 产品选型软件: www.endress.com/cps92e



《技术资料》 TI01577C

Memosens CPF82E

- 数字式 ORP 电极，适用于采矿行业应用，以及工业用水和污水处理过程
- 采用 Memosens 2.0 数字技术
- 产品主页上的 Configurator 产品选型软件: www.endress.com/cpf82e



《技术资料》 TI01595C

电感式电导率传感器**Indumax CLS50D**

- 高耐久度电感式电导率传感器
- 适用标准和危险区应用场合
- 采用 Memosens 数字技术
- 产品主页上的 Configurator 产品选型软件: www.endress.com/cls50d




《技术资料》 TI00182C

电导式电导率传感器

Memosens CLS21E


- 数字式电导率传感器，适用于中等或高电导率介质
- 电导式测量
- 使用 Memosens 2.0
- 产品主页上的 Configurator 产品选型软件: www.endress.com/cls21e

 《技术资料》 TI01528C

溶解氧传感器


Memosens COS51E

- 覆膜法溶解氧传感器，适用各类水、污水和公用工程应用场合
- 采用 Memosens 2.0 数字技术
- 产品主页上的 Configurator 产品选型软件: www.endress.com/cos51e

 《技术资料》 TI01620C


Memosens COS81E

- 具有最高测量稳定性的卫生型荧光法溶解氧传感器，耐受需要频繁高温消毒的工况
- 采用 Memosens 2.0 数字技术
- 产品主页上的 Configurator 产品选型软件: www.endress.com/cos81e

 《技术资料》 TI01558C

Memosens COS22E


- 具有最高测量稳定性的覆膜法溶解氧传感器（卫生型），耐受需要频繁高温消毒的工况
- 采用 Memosens 2.0 数字技术
- 产品主页上的 Configurator 产品选型软件: www.endress.com/cos22e

 《技术资料》 TI01619C

消毒剂传感器

Memosens CCS50D

- 覆膜法二氧化氯传感器
- Memosens 数字技术
- 产品主页上的 Configurator 产品选型软件: www.endress.com/ccs50d

 《技术资料》 TI01353C

Memosens CCS51D


- 余氯传感器
- 产品主页上的 Configurator 产品选型软件: www.endress.com/ccs51d

 《技术资料》 TI01423C

离子选择传感器

ISEmax CAS40D

- 离子选择传感器
- 产品选型表: www.endress.com/cas40d

 《技术资料》 TI00491C

浊度传感器**Turbimax CUS51D**

- 用于污水的浊度和悬浮固体浓度测量
- 四脉冲光束测量原理
- Memosens 数字式传感器
- 产品选型表: www.endress.com/cus51d



《技术资料》TI00461C

Turbimax CUS52D

- 卫生型 Memosens 传感器, 用于饮用水、过程水和市政水中的浊度测量
- Memosens 数字式传感器
- 产品选型表: www.endress.com/cus52d



《技术资料》TI01136C

光谱吸收系数 (SAC) 和硝酸盐传感器**Viomax CAS51D**

- 饮用水和污水的光谱吸收系数(SAC)和硝酸盐测量
- Memosens 数字式传感器
- 产品选型表: www.endress.com/cas51d



《技术资料》TI00459C

污泥界面传感器**Turbimax CUS71D**

- 浸入式传感器, 用于污泥界面测量
- 超声波污泥界面测量传感器
- 产品选型表: www.endress.com/cus71d



《技术资料》TI00490C

14.1.7 电缆接线盒, 带尼龙搭扣

- 4 个, 连接传感器电缆
- 订货号: 71092051

14.2 通信专用附件**14.2.1 附加功能**

- ▶ 订购附件时需要提供仪表的序列号!

	通信; 软件
51516983	Commubox FXA291 (硬件)
71127100	SD 卡, 内含 Liquiline 固件, 1 GB, 工业级闪存
71135636	Modbus RS485 通信的激活码
71219871	EtherNet/IP 通信的激活码
71135635	485 模块 Profibus DP 通信激活码
71449914	适用于 BASE2 的 EtherNet/IP+网页服务器升级密码
71449915	适用于 BASE2 的 Modbus TCP+网页服务器升级密码
71449918	适用于 BASE2 的网页服务器升级密码
71449901	适用于 BASE2 的 PROFINET+网页服务器升级密码


通信; 软件	
71249548	CA80 套件: 第 1 路数字式传感器输入的激活码
71249555	CA80 套件: 第 2 路数字式传感器输入的激活码

升级套件	
71136999	CSF48/CA80 套件: 更换服务接口 (CDI 法兰连接头、耦合螺母)
71111053	AOR 模块套件: 2 个继电器, 2 路模拟量输出 0/4...20 mA
71125375	2R 模块套件: 2 个继电器
71125376	4R 模块套件: 4 个继电器
71135632	2AO 模块套件: 2 路模拟量输出 0/4...20 mA
71135633	4AO 模块套件: 4 个模拟量输出 0/4...20 mA
71135631	2DS 模块套件: 2 个数字式传感器, Memosens
71135634	485 模块套件: PROFIBUS DP 或 Modbus RS485。需要单独订购附加激活码。
71135638	DIO 模块套件: 2 路数字量输入; 2 路数字量输出; 数字量输出辅助电源
71135639	2AI 模块套件: 2 路模拟量输入 0/4...20 mA
71140888	485 模块+Profibus DP 升级套件
71140889	485 模块+Modbus RS485 升级套件
71141366	套件: 扩展背板

14.2.2 软件

Memobase Plus CYZ71D

- 个人计算机软件, 支持实验室标定
- 对传感器进行可视化和文档化的管理
- 传感器标定储存在数据库中
- 产品主页上的 Configurator 产品选型软件: www.endress.com/cyz71d

 《技术资料》TI00502C

现场数据管理软件 MS20/21


- 个人计算机软件, 进行集中数据管理
- 显示多个测量结果和事件日志
- SQL 数据库, 安全存储数据

14.3 系统组件

14.3.1 测量电缆


Memosens 电缆 CYK10

- 连接 Memosens 数字式传感器
- 产品主页上的 Configurator 产品选型软件: www.endress.com/cyk10

 《技术资料》TI00118C

Memosens 电缆 CYK11

- 延长电缆, 适用于 Memosens 数字式传感器
- 产品主页上的 Configurator 产品选型软件: www.endress.com/cyk11

 《技术资料》TI00118C

测量电缆 CYK81

- 非端接电缆，用于延长传感器电缆(例如: Memosens、CUS31/CUS41)
- 2 x 2 芯，双绞屏蔽，带 PVC 护套(2 x 2 x 0.5 mm² +屏蔽)
- 按米销售；订货号：51502543

14.3.2 SD 卡

- 工业闪存卡，1 GB
- 订货号：71110815

15 技术参数

15.1 输入

测量变量 NO₂、NO₂-N [mg/l、μg/l、ppm、ppb]

测量范围 CA80NO-**G2: 10...500 μg/l NO₂-N
 CA80NO-**G3: 0.1...1.0 mg/l NO₂-N
 CA80NO-**G4: 0.2...3.0 mg/l NO₂-N

带稀释单元的型号 (选配)

设置量程[mg/l (ppm) NO ₂ -N]	稀释系数 ¹⁾	有效量程[mg/l (ppm) NO ₂ -N]
0.1 ... 1.0	1	0.1 ... 1.0 ²⁾
0.1 ... 1.0	5	0.5 ... 5
0.1 ... 1.0	10	1.0 ... 10
0.1 ... 1.0	50	5 ... 50

- 1) 用户自定义
 2) 关闭稀释功能

输入类型

- 1 个或 2 个测量通道 (分析仪主要参数)
- 1...4 路 Memosens 数字式传感器输入 (可选)
- 模拟量电流输入 (可选)
- 数字量输入 (可选)

输入信号 取决于型号
 2 x 0/4...20 mA (可选), 无源信号, 电气隔离

无源电流输入

量程
 > 0...20 mA

信号特征
 线性

内阻抗
 线性

测试电压
 500 V

电缆规格 (连接选配 Memosens 数字式传感器)

电缆类型
 Memosens 数据电缆 CYK10 或传感器整体电缆, 均带电缆末端护套, 或 M12 圆针接头(可选)

电缆长度
 Max. 100 m (330 ft)

15.2 输出

输出信号

取决于具体型号:

- 2 路 0/4...20 mA 有源输出, 电气隔离 (标准型)
- 4 路 0/4...20 mA 有源输出, 电气隔离 (带 2 路附加模拟量输出的型号)
- 6 路 0/4...20 mA 有源输出, 电气隔离 (带 4 路附加模拟量输出的型号)
- 数字量输出

PROFIBUS DP/RS485	
信号编码	EIA/TIA-485, PROFIBUS DP 符合 IEC 61158 标准
数据传输速度	9.6 kBd、19.2 kBd、45.45kBd、93.75 kBd、187.5 kBd、500 kBd、1.5 MBd、6 MBd、12 MBd
电气隔离	是
连接头	弹簧端子 (最大 1.5 mm), 连接头 (三通功能) 内部互连, 可选 M12
总线端接	内部侧面开关, 带 LED 指示灯

Modbus RS485	
信号编码	EIA/TIA-485
数据传输速度	2,400、4,800、9,600、19,200、38,400、57,600 和 115,200 baud
电气隔离	是
总线端接	内部侧面开关, 带 LED 指示灯

网页服务器和 Modbus TCP	
信号编码	IEEE 802.3 (以太网)
数据传输速度	10 / 100 MBd
电气隔离	是
连接	RJ45, 可选 M12
IP 地址	DHCP 或通过菜单设置

EtherNet/IP	
信号编码	IEEE 802.3 (以太网)
数据传输速度	10 / 100 MBd
电气隔离	是
连接	RJ45, 可选 M12 (D 码)
IP 地址	DHCP (缺省) 或通过菜单设置

PROFINET	
信号编码	IEEE 802.3 (以太网)
数据传输速度	100 MBd
电气隔离	是
连接	RJ45
站点名称	使用设置工具 (例如, Siemens PRONETA) 通过 DCP 协议
IP 地址	使用设置工具 (例如, Siemens PRONETA) 通过 DCP 协议

报警信号	可调节, 符合 NAMUR 推荐的 NE 43 标准 <ul style="list-style-type: none"> ■ 测量范围为 0...20 mA: 错误电流范围为 0...23 mA ■ 测量范围为 4...20 mA: 错误电流范围为 2.4...23 mA ■ 两种测量范围的错误电流的工厂设定值: 21.5 mA
------	---

负载	Max. 500 Ω
----	------------

传输响应	线性
------	----

15.3 有源电流输出

量程	0...23 mA
----	-----------

信号特征	线性
------	----

电气参数	输出电压 Max. 24 V 测试电压 500 V
------	--

电缆规格	电缆类型 建议使用屏蔽电缆 电缆规格 Max. 2.5 mm ² (14 AWG)
------	---

15.4 继电器输出

电气参数	继电器类型 <ul style="list-style-type: none"> ■ 1 个单针可切换触点(报警继电器) ■ 2 或 4 个单针可切换触点(可选带扩展模块) 最大负载 <ul style="list-style-type: none"> ■ 报警继电器: 0.5 A ■ 其他继电器: 2.0 A 继电器开关容量
------	---

基本模块(报警继电器)

开关电压	最大负载	最小开关周期
230 V AC, $\cos\Phi = 0.8...1$	0.1 A	700,000
	0.5 A	450,000
115 V AC, $\cos\Phi = 0.8...1$	0.1 A	1,000,000
	0.5 A	650,000
24 V DC, L/R = 0...1 ms	0.1 A	500,000
	0.5 A	350,000

扩展模块

开关电压	最大负载	最小开关周期
230 V AC, $\cos\Phi = 0.8...1$	0.1 A	700,000
	0.5 A	450,000
	2 A	120,000
115 V AC, $\cos\Phi = 0.8...1$	0.1 A	1,000,000
	0.5 A	650,000
	2 A	170,000
24 V DC, L/R = 0...1 ms	0.1 A	500,000
	0.5 A	350,000
	2 A	150,000

最小负载(典型值)

- Min. 100 mA, 5 V DC 时
- Min. 1 mA, 24 V DC 时
- Min. 5 mA, 24 V AC 时
- Min. 1 mA, 230 V AC 时

15.5 通信规范参数

PROFIBUS DP

制造商 ID	11 _h
仪表型号	155E _h
Profile 版本号	3.02
设备数据库文件 (GSD 文件)	www.endress.com/profibus 设备集成管理器 (DIM)
输出变量	16 个 AI 块, 8 个 DI 块
输入变量	4 个 AO 块, 8 个 DO 块
支持功能	<ul style="list-style-type: none"> ■ 1 个 MSCY0 连接 (周期性通信, 1 类主机到从属设备) ■ 1 个 MSAC1 连接 (非周期性通信, 1 类主机到从属设备) ■ 2 个 MSAC2 连接 (非周期性通信, 2 类主机到从属设备) ■ 设备锁定: 通过硬件或软件锁定设备 ■ 使用 DIL 开关或通过软件寻址 ■ GSD、PDM DD、DTM

Modbus RS485

协议	RTU/ASCII
功能代码	03、04、06、08、16、23
广播支持的功能代码	06、16、23
输出值	16 个测量值(数值、单位、状态)、8 个数字值(数值、状态)
输入值	4 个设定点(数值、单位、状态)、8 个数字值(数值、状态)、诊断信息
支持功能	通过开关或软件可以设置地址

Modbus TCP	TCP 端口	502
	TCP 连接	3
	协议	TCP
	功能代码	03、04、06、08、16、23
	广播支持的功能代码	06、16、23
	输出值	16 个测量值(数值、单位、状态)、8 个数字值(数值、状态)
	输入值	4 个设定点(数值、单位、状态)、8 个数字值(数值、状态)、诊断信息
	支持功能	通过 DHCP 或软件设置地址

EtherNet/IP	协议	工业以太网(EtherNet/IP)	
	ODVA 证书	是	
	设备 profile	通用设备(产品类型: 0x2B)	
	制造商 ID	0x049E _h	
	设备类型 ID	0x109F	
	极性	自动 MIDI-X	
	连接	CIP	12
		I/O	6
		专有信息	6
		广播	3 个客户
	最小 RPI	100 ms (缺省)	
	最大 RPI	10000 ms	
	系统集成	工业以太网(EtherNet/IP)	EDS
		罗克韦尔	Profile III 附件, 工厂面板 Talk SE
IO 数据	输入(T → O)	设备状况和最高优先级的诊断信息 测量值: <ul style="list-style-type: none"> ▪ 16 个 AI (模拟量输入) +状态+单位 ▪ 8 个 DI (数字量输入) +状态 	
	输出(O → T)	动作值: <ul style="list-style-type: none"> ▪ 4 个 AO (模拟量输出) +状态+单位 ▪ 8 个 DO (开关量输出) +状态 	

PROFINET

协议	“外围分布设备和分布式自动化系统的应用层协议” (2.34 版)
通信类型	100 MBit/s
一致性类别	B
网络负载等级	II
波特率	自动 100 Mbps, 带全双工检测
循环时间	> 32 ms
设备说明	应用接口标识 0xF600 通用设备
PROFINET 接口	1 个端口, Realtime Class 1 (RT_CLASS_1)
制造商 ID	0x11 _h
设备类型 ID	0x859F _h
设备描述文件 (GSD)	详细信息和文件登陆以下网址查询: <ul style="list-style-type: none"> ▪ www.endress.com 设备的产品主页: 文档/软件→设备驱动程序 ▪ www.profibus.com 在该网址的“产品/产品查找器”中
极性	TxD 和 RxD 参数对的自动极性校正
支持连接	<ul style="list-style-type: none"> ▪ 1 x AR (IO 控制器 AR) ▪ 1 x AR (允许连接 IO 监管设备 AR) ▪ 1 x 输入 CR (通信关系) ▪ 1 x 输出 CR (通信关系) ▪ 1 x 报警 CR (通信关系)
测量设备的设置选项	<ul style="list-style-type: none"> ▪ 网页浏览器 ▪ 制造商专用软件 (FieldCare、DeviceCare) ▪ 设备主文件 (GSD), 通过测量设备内置网页服务器查看
设备名称设置	DCP 协议
支持功能	<ul style="list-style-type: none"> ▪ 标识和维护 通过下列方式简单设备识别: <ul style="list-style-type: none"> ▪ 过程控制系统 ▪ 铭牌 ▪ 测量值状态 过程变量与测量值状态通信 ▪ 闪烁功能 (FLASH_ONCE), 通过现场显示简单设备识别和分配 ▪ 设备操作, 通过调试软件 (例如 FieldCare、DeviceCare)
系统集成	系统集成的详细信息参见《操作手册》 <ul style="list-style-type: none"> ▪ 循环数据传输 ▪ 块概述和块说明 ▪ 状态编码 ▪ 启动设置 ▪ 工厂设置

网页服务器

通过标准 WiFi/WLAN/LAN/GSM 或用户自定义 IP 地址的 3G 路由器, 网页服务器能够全面访问设备设置、测量值、诊断信息、日志和服务参数。


TCP 端口	80
支持功能	<ul style="list-style-type: none"> ▪ 远程控制的设备设置 (1 个对话) ▪ 保存/恢复设备设置 (通过 SD 卡) ▪ 导出日志 (文件格式: CSV、FDM) ▪ 通过 DTM 或互联网浏览器访问网页服务器 ▪ 登录 ▪ 可以关闭网页服务器

15.6 电源

供电电压	<ul style="list-style-type: none"> ■ 100...120 V AC / 200..240 V AC 或 24 V DC (不可用于户外安装型分析仪) ■ 50 Hz 或 60 Hz
现场总线连接	供电电压: 不适用
功率消耗	<p>非户外安装型分析仪</p> <p>130 VA + 660 VA/伴热软管, 最大 1450 VA (带冷却系统的型号) 24 V 供电型分析仪: 最大 105 W</p> <p>户外安装型分析仪</p> <p>各软管加热器 680 VA + 660 VA, 最大 2000 VA (带冷却系统的版本) ⁵⁾</p>
保险丝	5 x 20 mm 10 A/250 V 细丝保险丝, 适用于软管伴热系统
电缆入口	<ul style="list-style-type: none"> ■ 4 个孔, 适用于 M16、G3/8、NPT3/8"、Memosens 连接头 ⁶⁾ ■ 4 x 孔, 适用于 M20、G1/2、NPT1/2"

电缆规格

缆塞	允许电缆直径
M16x1.5 mm	4...8 mm (0.16...0.32")
M12x1.5 mm (适用 M12 插座选项, 连接 Memosens 数字式传感器)	2...5 mm (0.08...0.20")
M20x1.5 mm	6...12 mm (0.24...0.48")
NPT ³ / ₈ "	4...8 mm (0.16...0.32")
G ³ / ₈	4...8 mm (0.16...0.32")
NPT ¹ / ₂ "	6...12 mm (0.24...0.48")
G ¹ / ₂	7...12 mm (0.28...0.48")

 出厂时, 使用 2 Nm 扭矩安装缆塞。

5) 铭牌上指示的功率值是指在 5°C (41°F) 的温度下进行调试时运行一分钟后的功耗。

6) 在户外安装型分析仪中, 使用了 2 个孔; 因此, 只能使用 2 个 Memosens 数字式传感器

传感器连接 (可选)

Memosens 数字式传感器

传感器类型	传感器电缆	传感器
数字式传感器, 不带附加内部电源	带插头连接, 采用感应式信号传输	<ul style="list-style-type: none"> ▪ pH 电极 ▪ ORP 电极 ▪ 组合电极 ▪ 溶解氧传感器 (覆膜法和荧光法) ▪ 电导式电导率传感器 ▪ 余氯传感器 (消毒剂)
	整体电缆	电感式电导率传感器
数字式传感器, 带附加内部电源	整体电缆	<ul style="list-style-type: none"> ▪ 浊度传感器 ▪ 界面测量传感器 ▪ 光谱吸收系数 (SAC) 测量传感器 ▪ 硝酸盐传感器 ▪ 荧光法溶解氧传感器 ▪ 离子选择电极

15.7 性能参数

最大测量误差 ⁷⁾	CA80NO-AAG2 :	10...500 µg/l (ppb) NO ₂ -N	最大量程的 2 %
	CA80NO-AAG3:	0.1...1.0 mg/l (ppm) NO ₂ -N	最大量程的 2 %
	CA80NO-AAG4:	0.2...3.0 mg/l (ppm) NO ₂ -N	最大量程的 2 %
	使用稀释单元 (稀释系数 5) :		
再增加最大量程的 2.0%			

传感器输入的最大测量误差 →参考连接传感器的文档资料

电流输入和电流输出的最大测量误差

典型测量误差:

- < 20 µA (电流值 < 4 mA)
- < 50 µA (电流值 4...20 mA)

均在 25 °C (77° F)时, 在各个情况下

附加测量误差取决于温度:

- < 1.5 µA/K

重复性 ⁷⁾

- < 150 µg/l: ± 3 µg/l (ppb)
- ≥ 150...600 µg/l: ± 10 µg/l (ppb)
- ≥ 600 µg/l: ± 20 µg/l (ppb)

使用稀释单元 (稀释系数 5) :

再增加最大量程的 1.0%

传感器输入的重复性 →参考连接传感器的文档资料

测量间隔时间 连续测量 (约 7 分钟), 可以在 10 分钟至 24 小时之间设置

样品消耗量 无稀释单元
22 ml (0.74 fl oz)/测量

7) 使用标液时, 测量误差符合 ISO 15839 标准。测量误差包括分析仪的所有不确定性。不包括参比标液的不确定性。

有稀释单元

- 样品: 11 ... 15 ml (0.37 ... 0.51 fl oz)/测量 (取决于稀释系数)
 - 稀释水: 17 ... 21 ml (0.57 ... 0.71)/测量 (取决于稀释系数)
- 预期样品浓度低于 50 mg/l (ppm) 时, 使用去离子水作为稀释水。

试剂消耗量

- 每次测量每种试剂的消耗量约为 100 µl
- 测量间隔时间为 10 分钟时, 一套试剂可以使用约 2 个月

标液消耗量

标定间隔时间为 48 小时时, 每月标液消耗量约为 420 ml (14.2 fl.oz)

标定间隔时间

1 小时到 90 天, 取决于应用和环境条件

维护间隔时间

每 3...6 个月, 取决于应用

维护工作量

- 每周: 外观检查
- 每季度: 1 小时

15.8 环境条件

环境温度范围

非户外安装型分析仪
+5...+40 °C (41..104 °F)

户外安装型分析仪
-20...+40 °C (-4...104 °F)

储存温度范围

-20 ... 60 °C (-4 ... 140 °F)

相对湿度

10 ... 95 %, 无冷凝

防护等级

IP55 (机柜安装、分析仪底座安装)、TYPE 3R (机柜安装、分析仪底座安装)

电磁兼容性⁸⁾

干扰发射和抗干扰能力符合 EN 61326-1:2013 标准, A 类工业区

电气安全性

符合 EN/IEC 61010-1:2010 标准, I 类设备
低压: 过电压等级 II
最大安装高度为海平面(MSL)之上 2000 m (6500 ft)

污染等级

污染等级 2

15.9 过程条件

样品温度

4 ... 40 °C (39 ... 104 °F)

8) 供电质量合格是产品正常工作的前提。

样品均匀性 低含固量的均匀水溶液（浊度小于 50 FNU）

样品供给 常压

15.10 机械结构

外形尺寸 → 16

重量	订购类型	重量 (含冷却单元)	重量 (不含冷却单元)
	机柜型	42 kg (92.6 lbs)	39.5 kg (87.1 lbs)
	开放式	34 kg (74.96 lbs)	31.5 kg (69.45 lbs)
	立柜型	75 kg (165.3 lbs)	72.5 kg (159.8 lbs)

材质	非接液部件	
	外柜体, 适用机柜型分析仪	ASA+PC 塑料
外柜体, 适用开放式分析仪		
柜体内壁, 适用机柜型分析仪	PP 塑料	
机柜内壁, 适用开放式分析仪		
窗口	防碎玻璃, 带涂层	
试剂瓶	PP 塑料	
保温箱	EPP 塑料 (发泡 PP 塑料)	
底座, 适用分析仪立柜	粉末涂层钢板	

接液部件	
柱塞泵	PP 塑料和 TPE 弹性橡胶
液体管理器	PP 塑料和 FKM 弹性橡胶
软管	C-Flex, NORPRENE
光学窗口	玻璃
成型密封圈	EPDM 弹性橡胶
排水管	PP 塑料
集液器 (选配)	<ul style="list-style-type: none"> ■ PMMA 塑料 ■ PP 塑料 ■ 不锈钢 1.4404 (V4A) ■ EPDM
■ 烧杯	
■ 外壳盖	
■ 液位检测器针脚	
■ 密封圈	
阀 (选配)	PVDF

<p>过程连接</p> <p>样品进口:</p> <p style="padding-left: 20px;">带集液器</p> <p style="padding-left: 20px;">无集液器</p> <p>稀释水:</p> <p>样品出口:</p>	<p>插入式接头, 连接外径为 4 mm 的硬软管</p> <p>挠性软管软管倒钩, 内径 1.6 mm</p> <p>挠性软管软管倒钩, 内径 3.2 mm</p> <p>挠性软管软管倒钩, 内径 13 mm</p>
---	---

软管入口 4 x 孔, 适用于 M32 样品入口和出口

软管规格 (主动抽取式分析仪)

- 最大长度: 1.0 m (3.3 ft)
- 最大高度差: 0.5 m (1.6 ft)
- 软管内径: 1.6 mm ($\frac{1}{16}$ in)

索引

A

安全	
操作	7
产品	8
工作场所安全	7
IT	8
安全图标	5
安全指南	7
安装	18
安装条件	16
检查	24
位置	17
安装检查	51

B

保持设置	55
保存设置	64
保险丝	161
报警继电器	87
备件	146
标液	147
标准清洗	107

C

材质	164
菜单	
电流输出	85
电流输入	76
二进制输入和输出	77
分析仪	54, 66
附加功能	93
继电器	87
维护	139
信号输出	85
EtherNet/IP	92
Modbus	92
操作	
常规设置	54
电流输出	85
电流输入	76
二进制输入和输出	77
分析仪	66
附加功能	93
继电器	87
将测量设备集成至系统中	42
设置	46
通过现场显示单元访问操作菜单	46
显示界面	53
信号输出	85
EtherNet/IP	92
Modbus	92
操作安全	7
操作菜单	46
测量变量	155
测量范围	155
测量模式	53

测量模式下的操作按键	53
测量设备	
安装	18
集成至系统中	42
连接	25
启动	52
设置	52
测量系统	9
插槽分配	12
产品安全	8
产品标识	14
产品描述	9
产品设计	9
冲洗	
系统	140
储存温度范围	163
处置	146
传感器信息	132
传感器诊断信息	127
Chemoclean	37, 107
Chemoclean Plus	108

D

带前馈控制的余氯调节	78
导出设置	64
到货验收	14
地址	15
底座安装	19
典型 Laplace 控制器	100
电磁兼容性	163
电缆规格	155, 161
电缆入口	161
电流输出	85, 157
电流输入	76, 155
电气安全性	163
电源	161
24V 供电型分析仪	28
保险丝	161
传感器连接	33
电缆规格	161
电缆入口	161
功率消耗	161
供电电压	161
连接分析仪	25
连接选配模块	34
软管入口	165
现场总线	37
调试	
步骤	49
基本设置	52
启动	52
端口分配	12
DTM	42
E	
EtherNet/IP	45, 62, 92, 159

F

返厂	146
防护等级	163
仿真	133
分配视图	54
分析仪	
安装	18
电流输出	85
电流输入	76
二进制输入和输出	77
附加功能	93
集成至系统中	42
继电器	87
连接	25
启动	52
设置	52
设置菜单	66
信号输出	85
EtherNet/IP	92
Modbus	92
服务接口	44
附加功能	
控制器	100
清洗程序	107
时间开关	97
算术功能	109
限位开关	93
附件	
安装用	147
标液	147
传感器	149
试剂套件	147
维护套件	148
样品预处理单元	147
Formula	113

G

更改密码	65
更换	
过滤垫	142
软管	142
试剂	141
液体管理器	143
柱塞泵	143
工作场所安全	7
工作时间信息	136
功率消耗	161
功能检查	51
供电电压	161
供货清单	15
固件更新	63
固件更新历史	136
故障排除	117
常规故障排除	117
诊断信息	118

H

环境温度	163
------	-----

J

基本设置	52, 54
激活码	65
技术参数	
过程条件	163
环境条件	163
机械结构	164
继电器输出	157
输出	156
输入	155
通信规范参数	158
技术人员	7
继电器	87
加载设置	64
检查	
安装	24
安装和功能	51
连接	41
接受诊断响应	119
接线端子分配图	13

K

控制变量	89
控制器	89, 100
控制器结构	100
扩展设置	60

L

连接	
传感器	33
电缆入口	161
分析仪	25
供电电压	161
检查	41
软管入口	165
网页服务器	42, 44
现场总线	37
选配模块	34

M

铭牌	14
Modbus	44, 61, 92
Modbus RS485	158
连接	37
Modbus TCP	159

N

尼龙固定搭扣	152
--------	-----

P

pH 计算值	113
PROFIBUS	
连接	37
PROFIBUS DP	44, 61, 158
设备参数	92
PROFIBUS 变量	92
PROFINET	45, 160
设备参数	92
PROFINET 变量	92

Q

启动	52
墙装	18
清洗	
集液器	140
冷却单元风扇	141
外壳	139
CAT8x0 (样品预处理单元)	140
清洗程序	
标准清洗	107
手动清洗	109
Chemoclean	107
Chemoclean Plus	108
清洗单元	37
清洗方式	107
清洗功能	91
清洗周期	109
确保保护等级	40

R

人员要求	7
日期	55
日志	56, 128
软管规格	165
软管入口	165
rH 值	110

S

设备参数	92
设备错误	117
设备结构	12
设备驱动程序	42
设备上的图标	5
设备诊断信息	120
设备状态	53
设置	
表格	48
操作	47
常规	54
电流输出	85
电流输入	76
二进制输出	83
二进制输入	82
二进制输入和输出	77
分析仪	66
附加功能	93
继电器	87
扩展	60
数值	47
网页服务器	62
显示语言	52
信号输出	85
选择列表	47
硬件	39
用户自定义文本	47
诊断	60
EtherNet/IP	62, 92
Modbus	61, 92
PROFIBUS DP	61

升级套件	148
时间	55
时间开关	97
事件日志	127
试剂套件	147
手动模式	139, 145
输出	
电流输出	85
二进制	77
继电器	87
继电器输出	157
输出信号	156
信号输出	85
EtherNet/IP	92
Modbus	92
PROFIBUS DP	92
PROFINET	92
输入	
电流输入	76
二进制	77
输入类型	155
输入信号	155
数据管理	63
双电导率	112
算术功能	109
差值	109
冗余	110
双电导率	112
脱气电导率	111
Formula	113
pH 计算值	113
rH 值	110
锁定/解锁操作按键	46
SD 卡	154

T

停用	144
通信规范参数	158
图标	5
脱气电导率	111

W

外形尺寸	16, 164
网页服务器	62, 160
维护	138
维护任务	139
维修	146
文档资料	6
污染等级	163
无信息的过程错误	117

X

系统测试	134
系统集成	
服务接口	44
网页服务器	42
现场总线	44
系统信息	131
先进技术	8

显示界面	53
显示语言	52
现场总线	
端接	39
限位开关	88, 93
相对湿度	163
信号输出	85

Y

样品流路图	49
样品预处理单元	147
连接	29
硬件设置	39
用途	7

Z

在线腔中布线	25
诊断列表	127
诊断模块	115
诊断信息	
传感器	127
分类	118
继电器输出	90
接受	118
设备	120
网页浏览器	118
现场显示单元	118
现场总线	118
指定用途	7
重量	164
重置	136
总线地址	40
总线端接	39



71596879

www.addresses.endress.com
