

## 技术资料

# Liquiline Control CDC30

可伸缩式安装支架自动清洗系统，配备  
Liquiline Control CYC25 清洗单元



### 应用

Liquiline Control CDC30 用于自动操作和清洗基于可伸缩式安装支架的测量点:

- 适合存在易粘附和易结垢介质的应用场合
- 自动执行冲洗和清洗操作
- 启动气动可伸缩式安装支架

### 优势

- 降低安装支架和传感器磨损，延长测量点维修间隔时间
- 清除结垢和/或粘附，提升测量精度
- 配备 Liquiline CM448 变送器、Cleanfit Control CYC25 清洗单元和 CYR10B 清洗喷射器
- 已完成预设置和预安装，调试快捷简单
- 网页服务器功能
- 可选 24 V 直流或 115...230 V 交流供电型

## 功能与系统设计

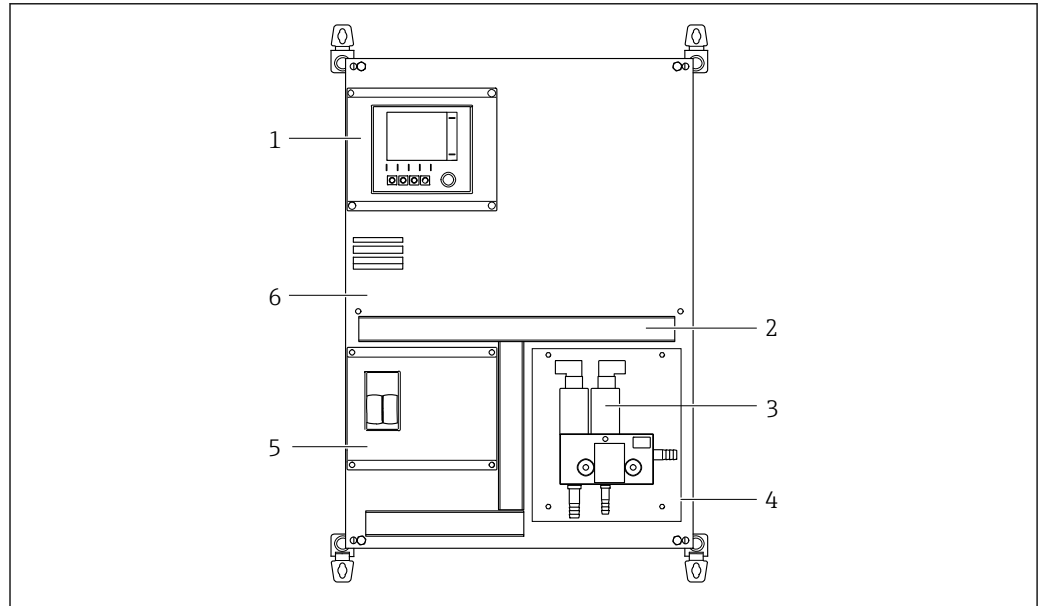
### 系统设计

整套 Liquiline Control CDC30 清洗系统适用于 12 mm (0.47 in) 传感器，包括以下部件：

- Liquiline CM448 变频器
- Liquiline Control CYC25 清洗单元
- CYR10B 清洗喷射器

#### 设备型号

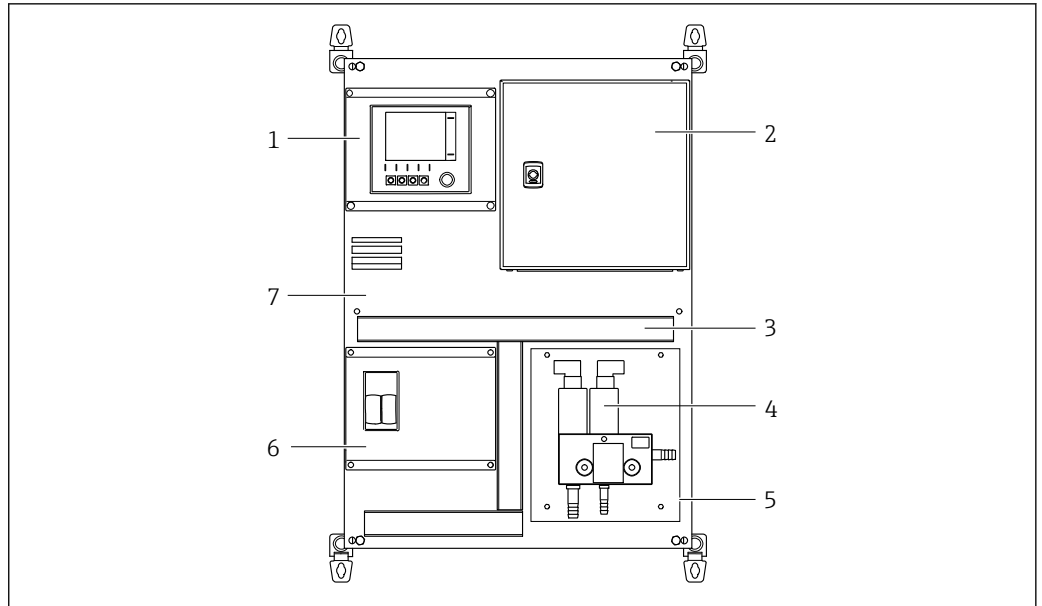
- 24 V 直流供电型，适用于 CM448、CYC25 和 CYR10B
- 115...230 V 交流供电型，带独立接线盒（连接 115...230 V 交流电源），能够产生适合 CM448、CYC25 和 CYR10B 的 24 V 直流电源



A0050556

#### ☑ 1 24 V 直流供电型

- 1 Liquiline CM448 变频器
- 2 电缆槽
- 3 Chemoclean CYR10B 清洗喷射器
- 4 保护盖
- 5 Cleanfit Control CYC25 清洗单元
- 6 安装板，带保护盖和电缆导管



A0050557

图 2 115...230 V 交流供电型，带独立接线盒

- 1 Liquiline CM448 变送器
- 2 接线盒，连接 230 V 交流电源
- 3 电缆槽
- 4 Chemoclean CYR10B 清洗喷射器
- 5 保护盖
- 6 Cleanfit Control CYC25 清洗单元
- 7 安装板，带保护盖和电缆导管

### 系统工作原理

清洗喷射器基于文丘里原理工作，将带压水与清洗液混合为清洗溶液。清洗过程中，带压水通过水喷射泵（喷射器）流动至喷头。

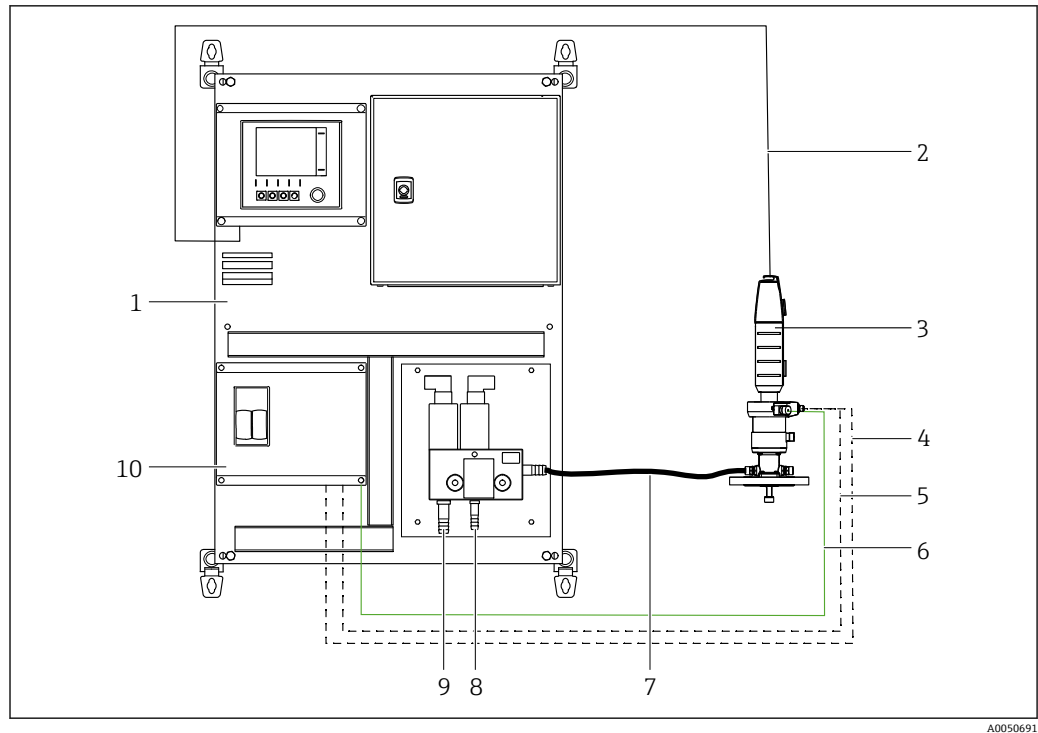
清洗液在负压作用下被吸入，与带压水混合。Liquiline CM448 变送器通过喷射器内置的 2 个电磁阀控制带压水和清洗液流量。

使用计量螺杆设置带压水与清洗液的混合比例。软管用于供应带压水和清洗液，以及将清洗溶液输送至喷头。

### 测量系统

整套测量系统包括以下部件：

- Liquiline Control CDC30 清洗系统，1 套
- 气动可伸缩式安装支架，带感应式反馈装置（推荐使用）
- CYK10 传感器电缆
- 12 mm (0.47 in) 传感器，例如 Memosens CPS11E 数字式 pH 电极
- 压缩空气和冲洗介质软管（用户自备）



A0050691

图 3 安装有 CPA871 的测量系统示意图

- 1 Liquiline Control CDC30 清洗系统
- 2 CM448 与传感器之间的 Memosens 连接
- 3 安装支架，例如 CPA871
- 4、5 压缩空气控制管路
- 6 限位开关连接（2 路 NAMUR 信号，8V DC）
- 7 输送至安装支架的清洗介质
- 8 清洗介质
- 9 带压水
- 10 压缩空气供应

## 通信和数据处理

Liquiline CM448 内置网页服务器，可通过以太网接口访问。

提供数字量输入 DI1 和 DI2，用于处理气动可伸缩式安装支架的感应式反馈装置信号。

通过数字量输入（DI3、DI4）执行清洗程序的远程启动/关闭指令。位置反馈信号由数字量输出（DO1、DO2）发送至控制器。通过模拟量输出输出测量值。通过其他数字量输出传输限位开关位置或设备状态。

 关于软管系统的正确连接和设置说明，参见 CM448、CYC25 和 CYR10B 的《操作手册》。

## 输入

### 测量变量

→参考连接传感器的文档资料

### 测量范围

→参考连接传感器的文档资料

### 输入类型

- Memosens 数字式传感器输入
  - 数字量输入
- 输入**
- 数字量输入 DI1 和 DI2：处理感应式反馈装置信号
  - 数字量输入 DI3 和 DI4：传递指令（例如用于启动清洗程序）
  - 2 路 Memosens

### 输入信号

- 2 路数字式传感器信号
- 4 路数字量输入信号（无源），电气隔离，（2 路工厂分配）0...30 V

## 输出

### 输出变量和输入变量

- 数字量输出
- 模拟量输出

### 输出信号

- 4 路数字量输出信号（无源），电气隔离
- 2 路 0/4...20 mA（有源），相互电气隔离，且与回路电气隔离

## 电源

### 供电电压

可选两种设备型号：

- 24 V 直流供电型
- 115...230 V 交流供电型；含独立接线盒

115...230 V 交流供电型通过接线盒外接电源，并且供电单元安装在接线盒内。

这种情况下，Liquiline CM448 变送器、Liquiline Control CYC25 清洗单元和 CYR10B 喷射器也使用 24 V 直流电源供电。

其他定制设备型号通过特殊选型订购。

## 性能参数

### 软件

#### 程序

系统功能如下：

- 手动启动/关闭程序
- 设置定期清洗
- 设置清洗周期
- 监测安装支架
- 传感器保持功能

通过数字量输入手动启动清洗操作，或通过预先输入的定期清洗程序自动启动清洗操作。

如需要，可以手动中断自动清洗过程，并将安装支架单独移动至测量位置。

## 安装

### 安装位置

- 通过安装背板安装在墙壁上或机柜中
- 避免直接日晒或潮湿

### 安装方向

竖直安装

### 安装指南

前提条件：

- 空气压力：4...7 bar (58...102 psi)（绝压）
- 压缩空气质量符合 ISO 8573-1:2001 标准  
质量等级 3.3.3 或 3.4.3
- 带压水压力：2...10 bar (29...145 psi)（绝压）
- 固体颗粒等级 3（最大 5 µm，最大 5 mg/m<sup>3</sup>，颗粒状污染物）
- 温度高于 15 °C (59 °F) 时的水含量：4 级，压力露点为 3 °C (37.4 °F) 或更低
- 温度为 5...15 °C (41...59 °F) 时的水含量：3 级，压力露点为 -20 °C (-4 °F) 或更低
- 含油量：3 级（最大 1 mg/m<sup>3</sup>）
- 空气温度：5 °C (41 °F) 或更高
- 无持续空气消耗
- 空气管道的最小标称口径：2 mm (0.08 in)

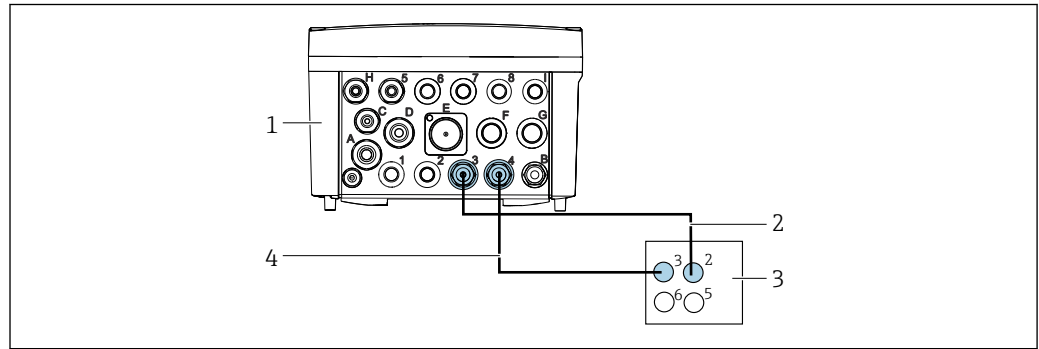
气动驱动操作通过双作用气缸实现。

服务和测量位置均设有用于固定安装支架的自动限位锁，防止其在控制空气出现问题时意外移动。安装支架保持在相关位置。

连接：M5 连接插头，内径 2 mm×外径 4 mm（内径 0.08 in×外径 0.16 in）软管（随箱提供转接头，连接内径 4 mm×外径 6 mm（内径 0.16 in×外径 0.24 in）软管）

#### 安装支架的连接接口

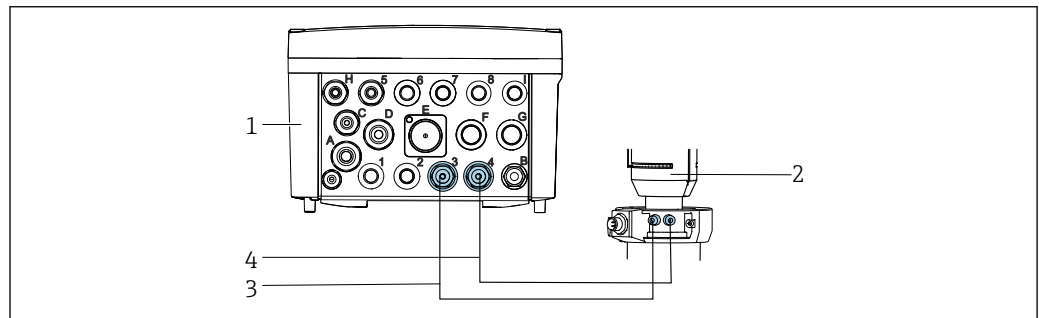
#### 安装支架的压缩空气供应



A0050692

图 4 CPA473/CPA474 的气动限位开关连接

- 1 Cleanfit Control CYC25 清洗单元
- 2 CPA473/CPA474 压缩空气进气口：“开始测量”（气动“打开球阀”）
- 3 气动连接模块
- 4 CPA473/CPA474 压缩空气进气口：“开始服务”（气动“关闭球阀”）

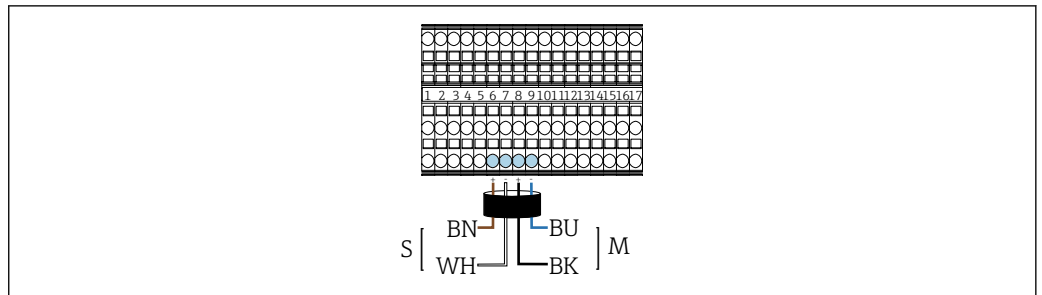


A0051226

图 5 CPA871 的气动限位开关连接

- 1 Cleanfit Control CYC25 清洗单元
- 2 CPA871 安装支架
- 3 CPA871 压缩空气进气口“IN”：测量（气动“打开球阀”）
- 4 CPA871 压缩空气进气口“OUT”：服务（气动“关闭球阀”）

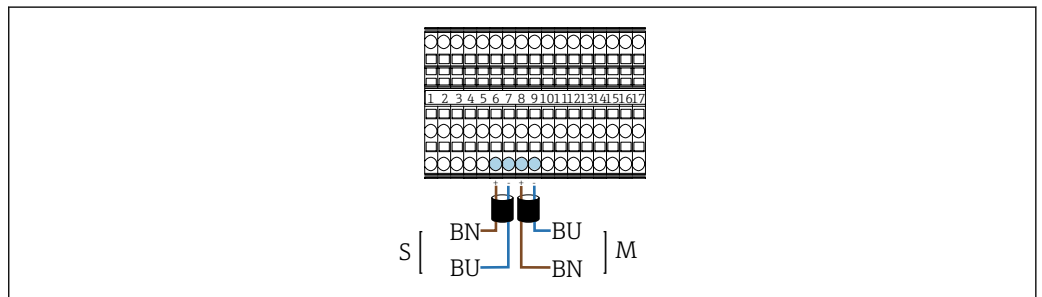
### 电动限位开关



A0050774

图 6 电气连接示意图：CYC25 上的接线端子，对应 CPA87x 的限位开关

- S 服务位置
- M 测量位置
- BN 棕色线缆，连接接线端子 6
- WH 白色线缆，连接接线端子 7
- BK 黑色线缆，连接接线端子 8
- BU 蓝色线缆，连接接线端子 9



A0050772

图 7 电气连接示意图：CYC25 上的接线端子，对应 CPA47x 的限位开关

- S 服务位置 (CPA473/474 球阀处的限位开关)，连接接线端子 6 和 7
- M 测量位置 (CPA473/474 气缸处的限位开关)，连接接线端子 8 和 9
- BN 棕色线缆，连接接线端子 6 和 8
- BU 蓝色线缆，连接接线端子 7 和 9

## 环境条件

环境温度范围	0 ... 40 °C (32 ... 104 °F)
储存温度	-40 ... +60 °C (-40 ... +140 °F)
相对湿度	10 ... 95 %，无冷凝
防护等级	IP64
电磁兼容性 (EMC)	干扰发射和抗干扰能力符合 EN 61326-1:2006 标准，A 类工业区

## 过程条件



→ 配套安装支架的文档资料

过程温度范围 -5...+60 °C (23...140 °F)

过程压力范围 2 ... 10 bar (29 ... 145 psi)

过程背压范围

0 ... 3 bar (0 ... 43.5 psi)

## 机械结构

外形尺寸

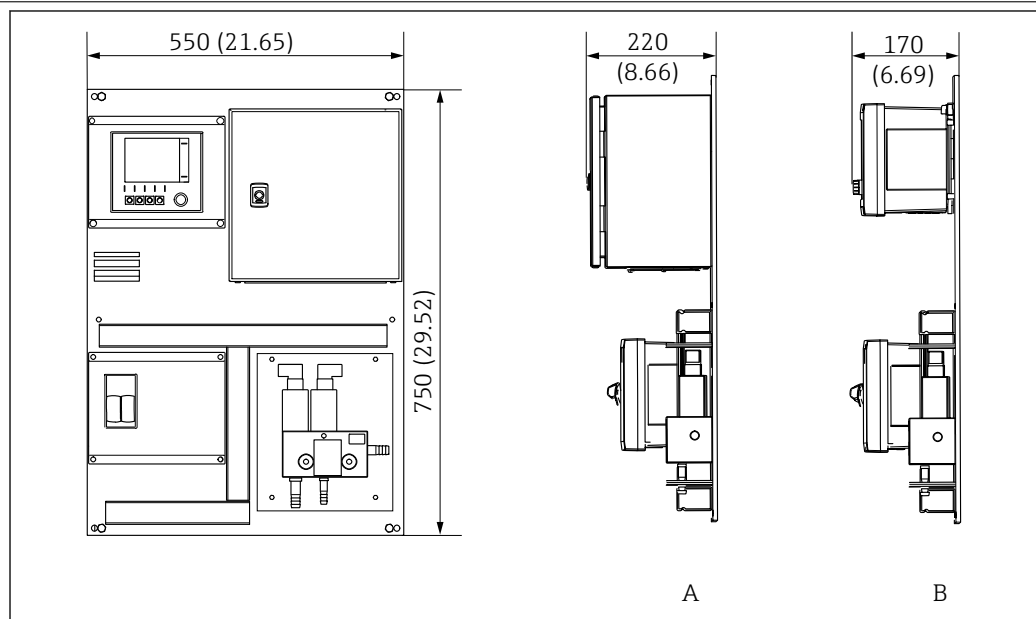


图 8 CDC30 的外形尺寸示意图。测量单位 mm (in)

A 230 V 供电型

B 24 V 供电型

A0050819



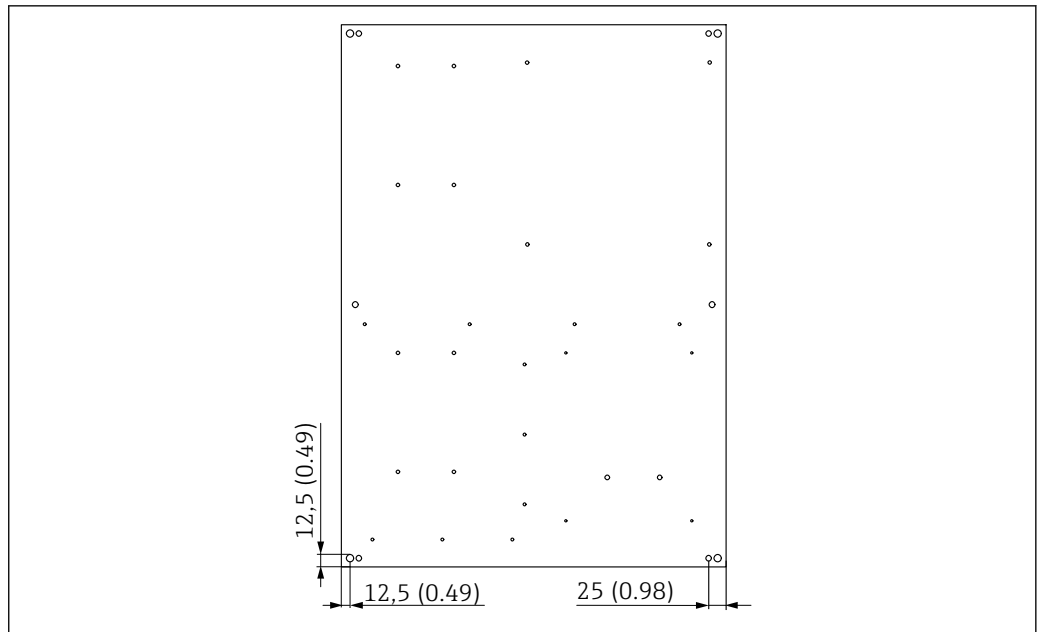


图 9 CDC30 的钻孔布置示意图。测量单位 mm (in)

**重量**

**230 V 供电型**

23 kg (50.71 lb)

**24 V 供电型**

17 kg (37.48 lb)

**软管规格**



→ 配套安装支架的文档资料

**过程连接**



→ 配套安装支架的文档资料

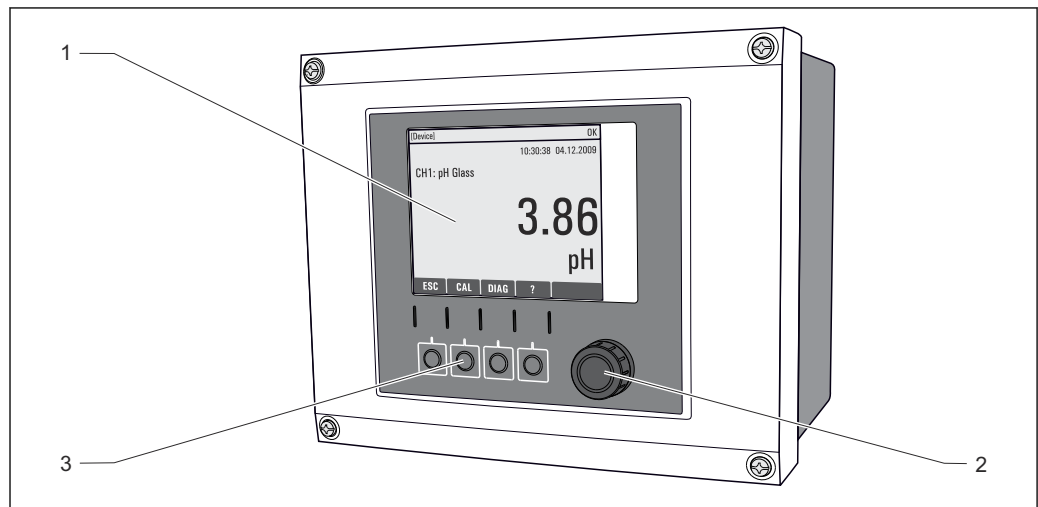
## 可操作性

**操作方式**

在自动模式中，清洗顺序只能由 CM44x 变送器控制。

## 现场操作

## Liquiline CM448

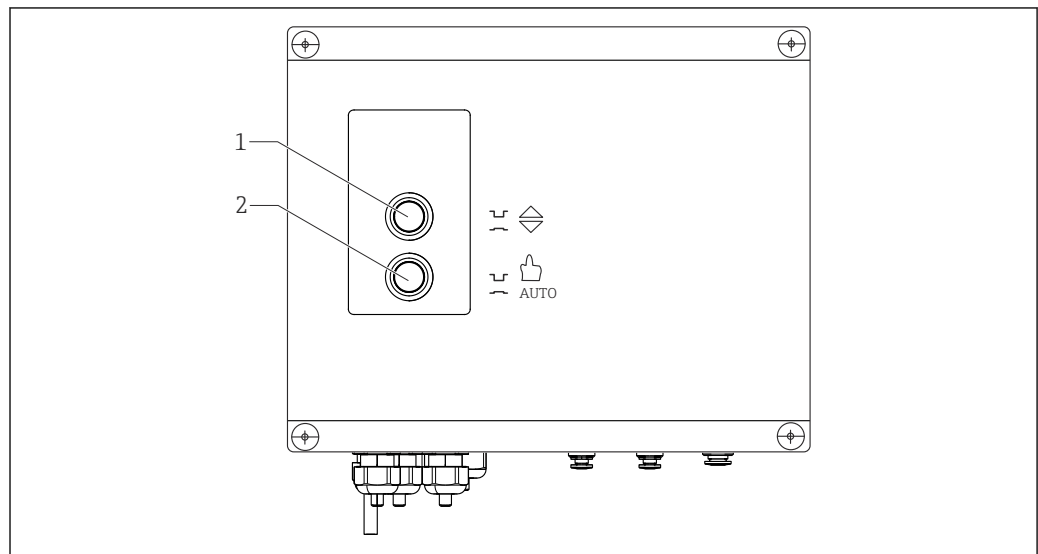


A0011764

图 10 CM448 操作概览

- 1 显示屏（报警状态下红色背景显示）
- 2 飞梭旋钮（快进/慢退和按下/保持功能）
- 3 操作按键（具体功能与菜单位置相关）

## Liquiline Control CYC25



A0028922

图 11 操作部件

- 1 手动控制，用于移动安装支架
- 2 切换开关，用于切换自动模式/手动模式

## 远程操作

操作员可通过数字量输入（DI3、DI4）执行清洗程序的远程启动/关闭指令。

数字量输出（DO1、DO2）将位置反馈信号发送至控制器。

通过模拟量输出输出测量值。通过其他数字量输出传输限位开关位置或设备状态。

## 系统集成

通过网页服务器与设备通信。网页服务器通过以太网接口连接。

## 证书和认证

登陆公司官网 ([www.endress.com](http://www.endress.com))，打开 Configurator 产品选型软件，查询最新证书和认证信息：

1. 点击“产品筛选”按钮，或在搜索栏中直接输入基本型号，选择所需产品。
2. 打开产品主页。
3. 选择配置。

## 订购信息

产品主页	<a href="http://www.endress.com/CDC30-24V">www.endress.com/CDC30 - 24 V</a> <a href="http://www.endress.com/CDC30">www.endress.com/CDC30</a> <a href="http://www.endress.com/CYC25">www.endress.com/CYC25</a>
Configurator 产品选型软件	与 Endress+Hauser 合作伙伴一同完成设置。初始设置由 Endress+Hauser 工程师完成。
供货清单	<ul style="list-style-type: none"> <li>▶ 如有疑问： 请咨询供应商或当地销售中心。</li> </ul>

## 附件

以下为本文档发布时可提供的重要附件。

此处列出的附件兼容文档资料介绍的产品。

1. 不同产品组合面临不同的应用限制。  
确保测量点与应用相配，相关工作由测量点操作人员负责。
2. 请注意文档资料中的所有产品信息，特别是技术参数。
3. 未列举附件的详细信息请联系 Endress+Hauser 服务部门或当地销售中心。

可在该网页中找到订货号：<https://www.endress.com/device-viewer>。

1. 指定设备序列号。
2. 搜索。  
↳ 将显示设备信息。
3. 选择“备件”栏。
4. 单击产品基本型号。  
↳ 将显示完整的产品选型表。

### Cleanfit CPA472D

- 可伸缩式安装支架，结构坚固，用于安装 pH 电极、ORP 电极或其他工业传感器
- 重型支架，使用耐久材料
- 手动或气动远程控制操作
- 产品主页上的 Configurator 产品选型软件：[www.endress.com/cpa472d](http://www.endress.com/cpa472d)



《技术资料》TI00403C

### Cleanfit CPA473

- 可伸缩式过程安装支架，不锈钢材质，带截止球阀，可以安全可靠地分离介质和环境
- 产品主页上的 Configurator 产品选型软件：[www.endress.com/cpa473](http://www.endress.com/cpa473)



《技术资料》TI00344C

**Cleanfit CPA474**

- 可伸缩式过程安装支架，塑料材质，带截止球阀，可以安全可靠地分离介质和环境
- 产品主页上的 Configurator 产品选型软件: [www.endress.com/cpa474](http://www.endress.com/cpa474)



《技术资料》TI00345C

**Cleanfit CPA871**

- 可伸缩式安装支架，使用灵活，适用水、污水和化工行业应用
- 安装 12 mm 直径的标准传感器
- 产品主页上的 Configurator 产品选型软件: [www.endress.com/cpa871](http://www.endress.com/cpa871)



《技术资料》TI01191C

仅兼容标准型。

不兼容浸入腔室型。

**Cleanfit CPA875**

- 可伸缩式过程安装支架，适用于消毒和卫生应用
- 在线测量的标准传感器，12 mm 直径，例如 pH、ORP、氧气
- 产品主页上的 Configurator 产品选型软件: [www.endress.com/cpa875](http://www.endress.com/cpa875)



《技术资料》TI01168C



71600122

[www.addresses.endress.com](http://www.addresses.endress.com)

---