

# 技术资料

## RIA45

### 过程显示器



带控制单元的盘装型过程显示器，用于监测和显示测量值

#### 应用

- 装置及设备的设计制造
- 中控室和机柜
- 实验室
- 过程记录和过程监管
- 过程控制
- 信号调整和信号转换
- 限位信号变送器，符合 WHG 标准

#### 优势

- 5 位 7 段液晶背光显示屏
- 用户自定义点阵显示，显示棒图、单位和位号名
- 一路或二路通用输入
- 二路继电器（可选）
- 保存最小值或最大值

- 1 个或 2 个计算值
- 每个计算值均带一个线性化表，包含 32 个线性化点
- 一路或二路模拟量输出
- 数字量状态输出（集电极开路）
- 通过三个按键操作
- SIL2 认证（可选）

## 功能与系统设计

### 应用

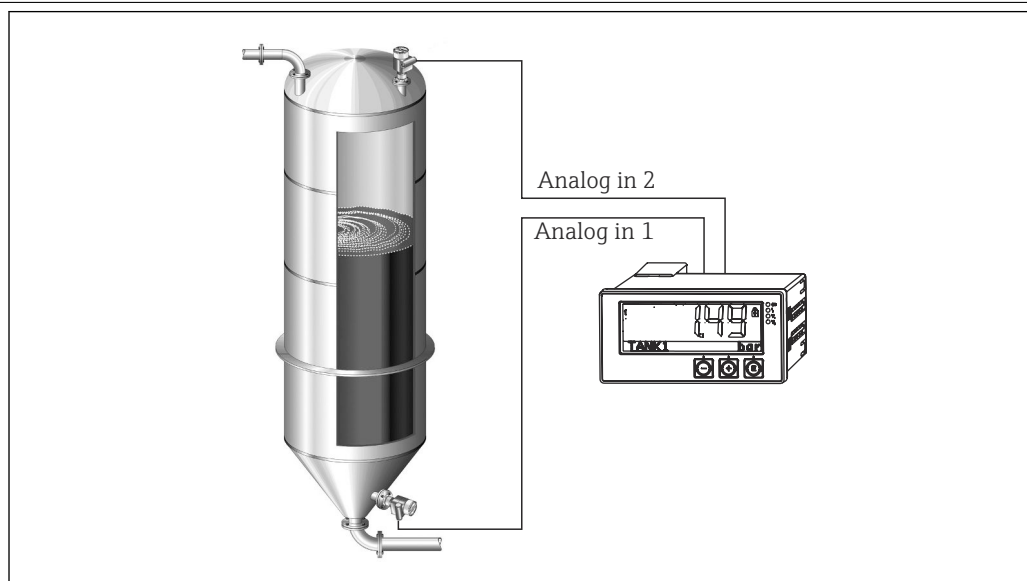


图 1 实例：“差压”测量

RIA45 盘装型过程显示仪为变送器供电，处理变送器输出的模拟量信号，特别是过程仪表区域输出的信号，并监测、评估、计算、保存、隔离、通信传输、转换和显示上述信号。信号、中间值、计算结果和分析结果均以数字量或模拟量输出。

### 测量系统

RIA45 过程显示仪由微处理器控制，配备显示单元，提供模拟量输入（过程和状态信号）、模拟量输出和数字量输出以及组态设置接口。

内置变送器供电单元向连接传感器（例如温度传感器和压力传感器）供电。测量信号从模拟量信号转换为数字量信号，在设备中进行数字处理，然后从数字量信号转换为模拟量信号并提供给各类输出。测量值和计算值可用作信号源，例如显示单元、各路输出、继电器和接口的信号源。信号和计算结果具有多种用途（例如信号源用作模拟量输出信号和继电器限位信号）。

### 算术功能

RIA45 提供下列算术功能：

- 求和
- 求差
- 乘法
- 求平均值
- 线性化

#### 线性化功能

设备基于计算值进行输入信号的线性化处理（例如进行罐体线性化），最多提供 32 个用户自定义线性化点。使用双通道型设备（可选）时，算术通道 M2 可用于算术通道 M1 的线性化处理。

FieldCare 组态设置软件也提供线性化功能。

## 输入

测量变量	电流、电压、电阻、热电阻、热电偶
测量范围	<p>电流:</p> <ul style="list-style-type: none"> <li>▪ 0/4 ... 20 mA +10%超量程</li> <li>▪ 短路电流: 最大值 150 mA。</li> <li>▪ 负载: 10 <math>\Omega</math></li> </ul> <p>电压:</p> <ul style="list-style-type: none"> <li>▪ 0 ... 10 V, 2 ... 10 V, 0 ... 5 V, 0 ... 1 V, 1 ... 5 V, <math>\pm 1</math> V, <math>\pm 10</math> V, <math>\pm 30</math> V, <math>\pm 100</math> mV</li> <li>▪ 最大允许输入电压: <ul style="list-style-type: none"> <li>电压 <math>\geq 1</math> V: <math>\pm 35</math> V</li> <li>电压 <math>&lt; 1</math> V: <math>\pm 12</math> V</li> </ul> </li> <li>▪ 输入阻抗: <math>&gt; 1000</math> k<math>\Omega</math></li> </ul> <p>电阻:</p> <p>30 ... 3000 <math>\Omega</math></p> <p>热电阻:</p> <ul style="list-style-type: none"> <li>▪ Pt100 符合 IEC60751、GOST、JIS1604</li> <li>▪ Pt500 和 Pt1000 符合 IEC60751</li> <li>▪ Cu100、Cu50、Pt50、Pt46、Cu53 符合 GOST</li> <li>▪ Ni100、Ni1000 符合 DIN 43760</li> </ul> <p>热电偶类型:</p> <ul style="list-style-type: none"> <li>▪ 类型 J、K、T、N、B、S、R 符合 IEC60584</li> <li>▪ 类型 U 符合 DIN 43710</li> <li>▪ 类型 L 符合 DIN 43710、GOST</li> <li>▪ 类型 C、D 符合 ASTM E998</li> </ul>
输入数	一个或两个通用输入
更新时间	200 ms
电气隔离	对所有其他电路

## 输出

输出信号	<p>一路或两路模拟量输出, 电气隔离</p> <p><b>电流/电压输出</b></p> <p>电流输出:</p> <ul style="list-style-type: none"> <li>▪ 0/4 ... 20 mA</li> <li>▪ 超量程: 最大 22 mA</li> </ul> <p>电压:</p> <ul style="list-style-type: none"> <li>▪ 0 ... 10 V, 2 ... 10 V, 0 ... 5 V, 1 ... 5 V</li> <li>▪ 超量程: 最大 11 V, 短路保护, <math>I_{\max} &lt; 25</math> mA</li> </ul> <p><b>HART®</b></p> <p>HART®信号不受影响</p>
回路电源	<ul style="list-style-type: none"> <li>▪ 开路电压: 24 V<sub>DC</sub> (+15% /-5%)</li> <li>▪ 防爆设备: <math>&gt; 14</math> V, 22 mA 时</li> <li>▪ 非防爆设备: <math>&gt; 16</math> V, 22 mA 时</li> <li>▪ 最大 30 mA 短路保护和过载保护</li> <li>▪ 与系统和输出电气隔离</li> </ul>
开关量输出	集电极开路开关量输出用于检测仪表状态以及开路和报警通知。此输出在正常工作状态下关闭, 在故障状态下打开。

- $I_{\max} = 200 \text{ mA}$
- $U_{\max} = 28 \text{ V}$
- $U_{\text{on}/\max} = 2 \text{ V}$ ,  $200 \text{ mA}$  时

与所有其他回路电气隔离；测试电压  $500 \text{ V}$

## 继电器输出

继电器输出用于限值监测

继电器触点	转换触点
最大触点负载（直流）	$30 \text{ V} / 3 \text{ A}$ （固定状态，不会损坏输入）
最大触点负载（交流）	$250 \text{ V} / 3 \text{ A}$ （固定状态，不会损坏输入）
最小触点负载	$500 \text{ mW}$ ( $12 \text{ V} / 10 \text{ mA}$ )
与所有其他回路电气隔离	测试电压 $1500 \text{ V}_{\text{AC}}$
开关动作次数	$> 100$ 万次

## 电源

### 接线端子分配

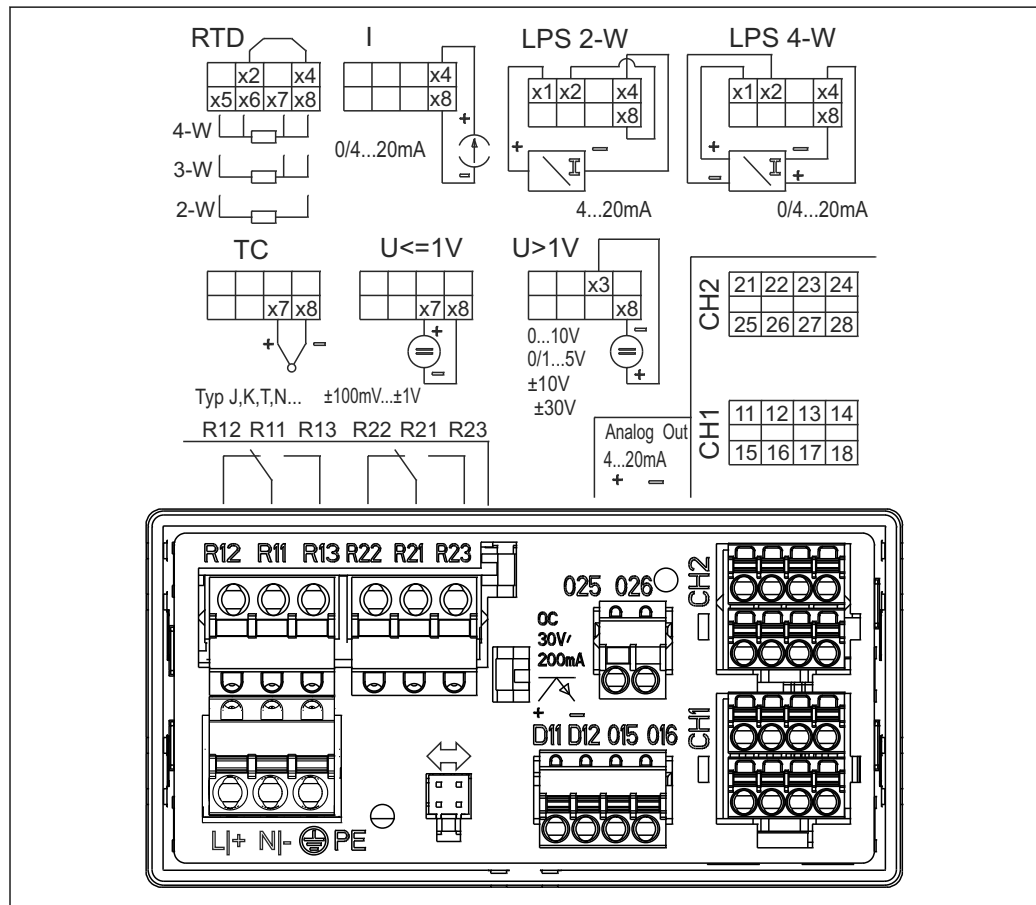


图 2 过程显示仪的接线端子分配（继电器（接线端子 Rx1...Rx3）和通道 2（接线端子 21...28 和 O25/O26），可选）；注：图示为发生电源故障时的继电器触点位置。



## 电源

宽供电电压范围： $24...230 \text{ V AC/DC}$  ( $-20\%/+10\%$ )， $50/60 \text{ Hz}$

## 功率消耗

最大  $21.5 \text{ VA} / 6.9 \text{ W}$

## 接口连接参数

## Commubox FXA291 的计算机 USB 接口

- 连接: 4 针插座
- 传输协议: FieldCare
- 传输速率: 38,400 波特

## 接口电缆 TXU10-AC 的计算机 USB 接口

- 连接: 4 针插座
- 传输协议: FieldCare
- 订购配置: 接口电缆, 带 FieldCare Device Setup DVD 光盘 (含所有通信 DTM 文件和设备 DTM 文件)

## 性能参数

## 参考操作条件

电源: 230 V<sub>AC</sub>, 50/60 Hz  
 环境温度: 25 °C (77 °F) ±5 °C (9 °F)  
 湿度: 20 %...60 %相对湿度

## 最大测量误差

## 通用输入:

测量精度:	输入:	范围:	测量范围的最大测量误差 (oMR) :
	电流	0 ... 20 mA, 0 ... 5 mA, 4 ... 20 mA; 超量程: 最高 22 mA	±0.05%
	电压 ≥ 1 V	0 ... 10 V, 2 ... 10 V, 0 ... 5 V, 1 ... 5 V, 0 ... 1 V, ±1 V, ±10 V, ±30 V	±0.1%
	电压 < 1 V	±100 mV	±0.05%
	电阻率测量	30 ... 3 000 Ω	四线制: ± (0.10% oMR + 0.8 Ω) 三线制: ± (0.10% oMR + 1.6 Ω) 两线制: ± (0.10% oMR + 3 Ω)
	热电阻 (RTD)	Pt100, -200 ... 850 °C (-328 ... 1 562 °F) (IEC60751, α=0.00385) Pt100, -200 ... 850 °C (-328 ... 1 562 °F) (JIS1604, w=1.391) Pt100, -200 ... 649 °C (-328 ... 1 200 °F) (GOST, α=0.003916) Pt500, -200 ... 850 °C (-328 ... 1 562 °F) (IEC60751, α=0.00385) Pt1000, -200 ... 600 °C (-328 ... 1 112 °F) (IEC60751, α=0.00385)	四线制: ± (0.10% oMR + 0.3 K (0.54 °F)) 三线制: ± (0.10% oMR + 0.8 K (1.44 °F)) 两线制: ± (0.10% oMR + 1.5 K (2.7 °F))
		Cu100, -200 ... 200 °C (-328 ... 392 °F) (GOST, w=1.428) Cu50, -200 ... 200 °C (-328 ... 392 °F) (GOST, w=1.428) Pt50, -200 ... 1 100 °C (-328 ... 2 012 °F) (GOST, w=1.391) Pt46, -200 ... 850 °C (-328 ... 1 562 °F) (GOST, w=1.391) Ni100, -60 ... 250 °C (-76 ... 482 °F) (DIN43760, α=0.00617) Ni1000, -60 ... 250 °C (-76 ... 482 °F) (DIN43760, α=0.00617)	四线制: ± (0.10% oMR + 0.3 K (0.54 °F)) 三线制: ± (0.10% oMR + 0.8 K (1.44 °F)) 两线制: ± (0.10% oMR + 1.5 K (2.7 °F))
		Cu53, -50 ... 200 °C (-58 ... 392 °F) (GOST, w=1.426)	四线制: ± (0.10% oMR + 0.3 K (0.54 °F)) 三线制: ± (0.10% oMR + 0.8 K (1.44 °F)) 两线制: ± (0.10% oMR + 1.5 K (2.7 °F))
	热电偶	J 型 (Fe-CuNi), -210 ... 1 200 °C (-346 ... 2 192 °F) (IEC60584)	± (0.10% oMR + 0.5 K (0.9 °F)) 从 -100 °C (-148 °F)
		K 型 (NiCr-Ni), -200 ... 1 372 °C (-328 ... 2 502 °F) (IEC60584)	± (0.10% oMR + 0.5 K (0.9 °F)) 从 -130 °C (-202 °F)

测量精度:	输入:	范围:	测量范围的最大测量误差 (oMR) :
		T 型 (Cu-CuNi) , -270 ... 400 °C (-454 ... 752 °F) (IEC60584)	± (0.10% oMR +0.5 K (0.9 °F)) 从 -200 °C (-328 °F)
		N 型 (NiCrSi-NiSi) , -270 ... 1300 °C (-454 ... 2372 °F) (IEC60584)	± (0.10% oMR +0.5 K (0.9 °F)) 从 -100 °C (-148 °F)
		L 型 (Fe-CuNi) , -200 ... 900 °C (-328 ... 1652 °F) (DIN43710, GOST)	± (0.10% oMR +0.5 K (0.9 °F)) 从 -100 °C (-148 °F)
		D 型 (W3Re/W25Re) , 0 ... 2495 °C (32 ... 4523 °F) (ASTME998)	± (0.15% oMR +1.5 K (2.7 °F)) 从 500 °C (932 °F)
		C 型 (W5Re/W26Re) , 0 ... 2320 °C (32 ... 4208 °F) (ASTME998)	± (0.15% oMR +1.5 K (2.7 °F)) 从 500 °C (932 °F)
		B 型 (Pt30Rh-Pt6Rh) , 0 ... 1820 °C (32 ... 3308 °F) (IEC60584)	± (0.15% oMR +1.5 K (2.7 °F)) 从 600 °C (1112 °F)
		S 型 (Pt10Rh-Pt) , -50 ... 1768 °C (-58 ... 3214 °F) (IEC60584)	± (0.15% oMR +3.5 K (6.3 °F)) 适于 -50 ... 100 °C (-58 ... 212 °F) 时 ± (0.15% oMR +1.5 K (2.7 °F)) 从 100 °C (212 °F)
		U 型 (Cu-CuNi) , -200 ... 600 °C (-328 ... 1112 °F) (DIN 43710)	± (0.15% oMR +1.5 K (2.7 °F)) 从 100 °C (212 °F)
AD 转换器分辨率		16 位	
温漂		温漂: ≤ 0.01%/K (0.1%/18 °F) oMR ≤ 0.02%/K (0.2%/18 °F) oMR, 适用于 Cu100、Cu50、Cu53、Pt50 和 Pt46	

### 模拟量输出:

电流	0/4 ... 20 mA, 超量程最高 22 mA	测量范围的±0.05%
	最大负载	500 Ω
	最大感应率	10 mH
	最大容量	10 μF
	最大纹波	10 mVpp, 在 500 Ω 处, 频率 < 50 kHz
电压	0 ... 10 V, 2 ... 10 V 0 ... 5 V, 1 ... 5 V 超量程: 最高 11 V, 短路保护, $I_{max} < 25 \text{ mA}$	测量范围的±0.05% 测量范围的±0.1%
	最大纹波	10 mVpp, 在 1000 Ω 处, 频率 < 50 kHz
分辨率	13 位	
温漂	≤ 测量范围的 0.01%/K (0.1%/18 °F)	
电气隔离	对所有其他电路的 500 V 测试电压	

## 安装

**安装位置** 面板, 开孔 92 x 45 mm (3.62 x 1.77 in) (参见“机械结构”)。  
最大面板厚度 26 mm (1 in)。

**安装方向** 无限制。  
安装方向应保证显示屏的可读性。  
从显示屏中央轴线到各个方向的最大视角范围为+/- 45°。

## 环境条件

### 环境温度范围

**注意**

在高温范围内使用会缩短显示屏的使用寿命。

- ▶ 为了避免热量积聚，务必为设备做好充分的散热措施。

非防爆/防爆设备：-20 ... 60 °C (-4 ... 140 °F)

UL 认证设备：-20 ... 50 °C (-4 ... 122 °F)

### 储存温度范围

-40 ... 85 °C (-40 ... 185 °F)

### 海拔高度

不超过海平面之上 2 000 m (6 560 ft)

### 气候等级

符合 IEC 60654-1 Cl. B2 标准

### 防护等级

正面：IP 65 / NEMA 4 (未经 UL 评估)

设备外壳/背面：IP 20

### 电气安全

I 类设备，II 级过电压保护，污染等级 2

### 冷凝

正面：允许

设备外壳：不允许

### 电磁兼容性 (EMC)

**CE 符合性**

电磁兼容性 (EMC) 符合 EN 61326 标准和 NAMUR NE21 标准。详细信息参见欧盟符合性声明。

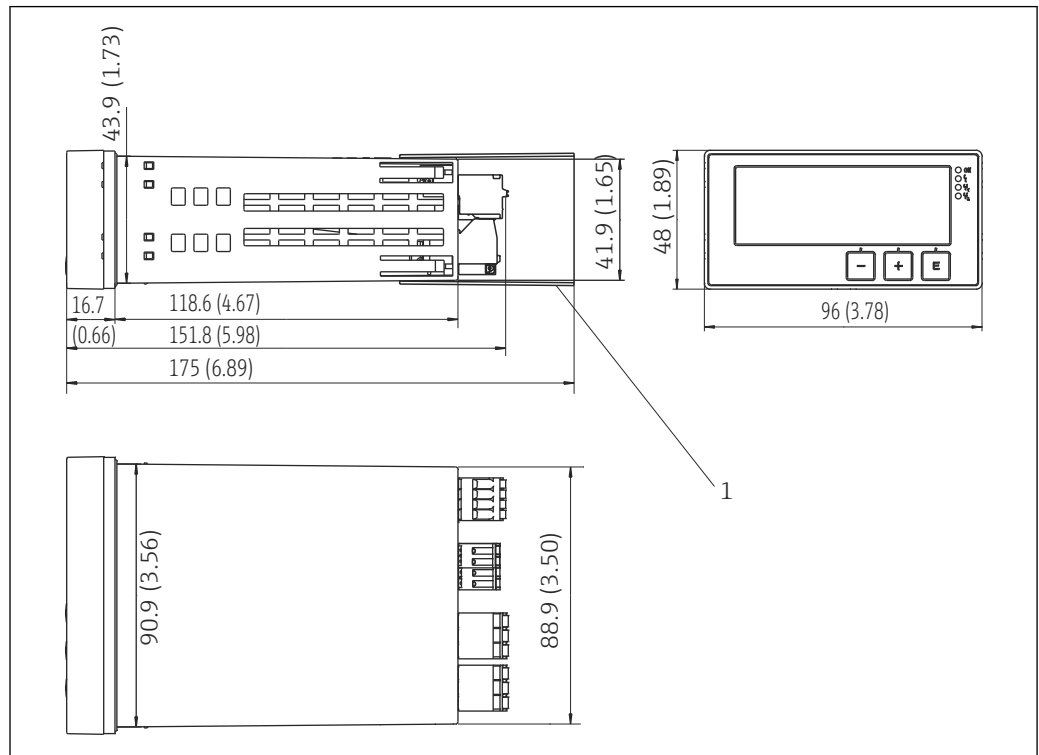
- 最大测量误差小于量程的 1%
- 抗干扰能力符合 IEC/EN 61326 系列标准规定的工业区要求
- 干扰发射符合 IEC/EN 61326 标准 (CISPR 11) 规定的 1 组 A 类设备要求



设备不适用于住宅区，无法确保在此类环境中采取充分的无线电接收保护措施。

## 机械结构

### 设计及外形尺寸



A0010208

图 3 面板仪表的外形尺寸，单位：mm (in)

1 接线端子隔片 (防爆选项)

重量 大约 300 g (10.6 oz)

材质 外壳：塑料 PC-GF10

### 接线端子

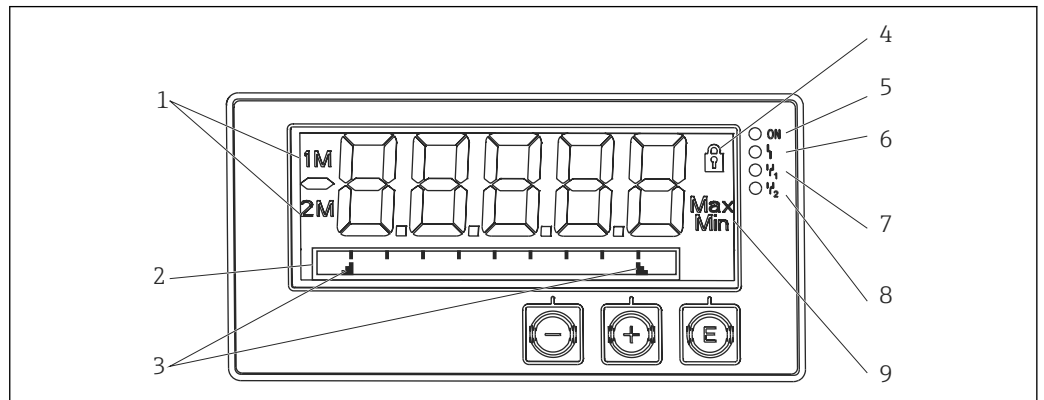
压簧式接线端子	
继电器/辅助电压接线端子	0.2 ... 2.5 mm <sup>2</sup> (24 ... 12 AWG)
输入/输出接线端子	0.2 ... 1.5 mm <sup>2</sup> (24 ... 16 AWG)

面板厚度 不超过 26 mm (1 in)



## 可操作性

### 现场操作



A0010223

图 4 面板仪表显示屏

- 1 通道显示: 1: 模拟量输入 1; 2: 模拟量输入 2; 1M: 计算值 1; 2M: 计算值 2
- 2 位号、棒图和单位的点阵显示
- 3 棒图中的限定值指示符
- 4 “操作锁定”指示灯
- 5 绿色 LED; 测量仪器运行
- 6 红色 LED; 故障/报警
- 7 黄色 LED; 继电器 1 的状态
- 8 黄色 LED; 继电器 2 的状态
- 9 最小值/最大值指示符

- 显示
  - 5 位 7 段液晶背光显示屏
  - 文本/棒图的点阵
- 显示范围
  - 测量值为-99999...+99999
- 信号
  - 设置安全锁定 (锁)
  - 超出/未达到测量范围
  - 2x 状态继电器 (仅当已选继电器选项时)

#### 操作部件

3 按键: -, +, E

### 远程操作

#### 设置

可以使用计算机软件设置设备, 也可以使用操作键在现场设置设备。FieldCare Device Setup 与 Commubox FXA291 或 TXU10-AC 一起提供 (参见“附件”), 或者可以从 [www.endress.com](http://www.endress.com) 免费下载。

#### 接口

4 针插座, 通过 Commubox FXA291 或 TXU10-AC 接口电缆与计算机连接 (参见“附件”)

## 证书和认证

登陆公司官网 ([www.endress.com](http://www.endress.com))，打开 Configurator 产品选型软件，查询最新证书和认证信息：

1. 点击“产品筛选”按钮，或在搜索栏中直接输入基本型号，选择所需产品。
2. 打开产品主页。
3. 选择配置。

### 其他标准和准则

- IEC 60529:  
外壳防护等级 (IP 代号)
- IEC 61010-1:  
测量、控制和实验室使用电气设备的安全要求
- EN 60079-11:  
爆炸性环境 - 第 11 部分：由本质安全型“i”保护的 设备 (可选)

## 订购信息

详细的订购信息可从距离您最近的销售机构 [www.addresses.endress.com](http://www.addresses.endress.com) 或通过 [www.endress.com](http://www.endress.com) 的产品选型软件获取：

1. 使用过滤器和搜索框选择产品。
2. 打开产品主页。
3. 选择 **Configuration**。



### 产品选型软件：产品选型工具

- 最新设置参数
- 取决于设备类型：直接输入测量点参数，例如：测量范围或显示语言
- 自动校验排他选项
- 自动生成订货号及其明细，PDF 文件或 Excel 文件输出
- 通过 Endress+Hauser 在线商城直接订购

## 附件

Endress+Hauser 提供多种类型的设备附件，可随设备一同订购，也可日后订购。具体订货号请咨询 Endress+Hauser 当地销售中心，或登陆 Endress+Hauser 公司网站的产品主页查询：[www.endress.com](http://www.endress.com)。

### 设备专用附件

#### 其他

#### 加装继电器

	订货号
继电器卡，包括接线端子	RIA45X-RA

#### 升级至双通道型设备

	订货号
通道 2 的多功能输入卡，包括接线端子 (非防爆型)	RIA45X-IA
通道 2 的多功能输入卡，包括接线端子 (防爆型)	RIA45X-IB

## 通信专用附件

名称
接口电缆
Commubox TXU10, 包括 FieldCare Device Setup 和 DTM 库
Commubox FXA291, 包括 FieldCare Device Setup 和 DTM 库

## 补充文档资料

登陆 Endress+Hauser 公司网站 ([www.endress.com/downloads](http://www.endress.com/downloads)) 的产品主页和下载区下载下列文档资料 (取决于所选产品型号) :

文档资料	文档用途和内容
《技术资料》 (TI)	<b>设计规划指南</b> 文档包含设备的所有技术参数、附件和可以随设备一起订购的其他产品的简要说明。
《简明操作指南》 (KA)	<b>引导用户快速获取首个测量值</b> 文档包含所有必要信息, 从到货验收到初始调试。
《操作手册》 (BA)	<b>参考文档资料</b> 文档中包含设备生命周期各个阶段所需的所有信息: 从产品标识、到货验收和储存, 至安装、电气连接、操作和调试, 以及故障排除、维护和废弃。
《仪表功能描述》 (GP)	<b>菜单参数说明</b> 文档详细介绍各个菜单参数。适用对象是在设备整个生命周期内执行操作和特定仪表设置的人员。
《安全指南》 (XA)	防爆型设备都有配套《安全指南》 (XA) 。《安全指南》是《操作手册》的组成部分。  设备铭牌上标识有配套《安全指南》 (XA) 文档资料代号。
设备补充文档资料 (SD/FY)	必须始终严格遵守相关补充文档资料中的各项说明。补充文档是整套设备文档的组成部分。



71577188

[www.addresses.endress.com](http://www.addresses.endress.com)

---