

操作手册

RIA452

过程显示器
提供泵控制功能



目录

1	文档信息	4	11	附件	43
1.1	信息图标	4	11.1	设备专用附件	43
2	安全指南	6	12	技术参数	44
2.1	人员要求	6	12.1	输入	44
2.2	指定用途	6	12.2	输出	45
2.3	操作安全	6	12.3	电源	47
2.4	产品安全	6	12.4	性能参数	49
2.5	IT 安全	6	12.5	安装	50
3	到货验收和产品标识	7	12.6	环境	50
3.1	产品标识	7	12.7	机械结构	51
3.2	储存和运输	8	12.8	可操作性	53
3.3	证书和认证	8	12.9	证书和认证	54
4	安装	8	12.10	补充文档资料	54
4.1	安装条件	8	13	附录	54
4.2	安装显示仪	9	13.1	流量换算	54
5	电气连接	10	索引	55	
5.1	通用输入选项	11			
5.2	连接过程显示仪	12			
5.3	连接后检查	15			
6	操作方式	15			
6.1	操作方式概述	15			
6.2	操作菜单结构和功能	16			
6.3	通过现场显示访问操作菜单	17			
7	调试	19			
7.1	功能检查	19			
7.2	打开测量设备	20			
7.3	设置测量设备	20			
8	诊断和故障排除	39			
8.1	故障排除指南	39			
8.2	过程错误信息	40			
8.3	固件更新历史	40			
9	维护	41			
9.1	清洁	41			
10	维修	41			
10.1	概述	41			
10.2	备件	41			
10.3	返厂	43			
10.4	废弃	43			

1 文档信息

1.1 信息图标

1.1.1 安全图标

危险

危险状况警示图标。若未能避免这种状况，会导致人员严重或致命伤害。

警告

危险状况警示图标。若未能避免这种状况，可能导致人员严重或致命伤害。






小心

危险状况警示图标。若未能避免这种状况，会导致人员轻微或中等伤害。








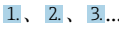

注意



操作和其他影响提示信息图标。不会导致人员伤害。

1.1.2 电气图标

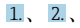


图标	说明
	直流电
	交流电
	直流电和交流电
	接地连接 操作员默认此接地端已经通过接地系统可靠接地。
	等电势连接端 (PE: 保护性接地端) 建立任何其他连接之前，必须确保接地端子已经可靠接地。 设备内外部均有接地端： <ul style="list-style-type: none"> ▪ 内部接地端：等电势连接端已连接至电源。 ▪ 外部接地端：设备已连接至工厂接地系统。

1.1.3 特定信息图标

图标	说明
	允许 允许的操作、过程或动作。
	推荐 推荐的操作、过程或动作。
	禁止 禁止的操作、过程或动作。
	提示 附加信息。
	参考文档
	参考页面
	参考图
	提示信息或重要分步操作
	操作步骤
	操作结果

图标	说明
	帮助信息
	外观检查

1.1.4 图中的图标

图标	说明	图标	说明
1、2、3...	部件号		操作步骤
A、B、C...	视图	A-A、B-B、C-C...	章节
	危险区		安全区（非危险区）

1.1.5 文档资料

-  配套技术文档资料的查询方式如下：
- 设备浏览器 (www.endress.com/deviceviewer)：输入铭牌上的序列号
 - 在 Endress+Hauser Operations app 中：输入铭牌上的序列号或扫描铭牌上的二维码。

文档功能

根据订购型号，可能提供以下文档资料：

文档资料类型	用途和内容
《技术资料》(TI)	设计规划指南 文档包含设备的所有技术参数以及可以订购的附件和其他产品的概述。
《简明操作指南》(KA)	引导用户快速获取首个测量值 《简明操作指南》包含从到货验收至初始调试的所有重要信息。
《操作手册》(BA)	参考文档资料 文档包含设备生命周期内各个阶段所需的所有信息：从产品标识、到货验收和储存，至安装、电气连接、操作和调试，以及故障排除、维护和处置。
《仪表功能描述》(GP)	参数参考 文档详细介绍各个菜单参数。适用对象是在设备整个生命周期内执行操作和特定仪表设置的人员。
《安全指南》(XA)	取决于“认证”选项，设备包装中提供有电气设备在防爆场合的《安全指南》。《安全指南》是《操作手册》的组成部分。  设备铭牌上标识有配套《安全指南》(XA) 文档资料代号。
设备补充文档资料 (SD/FY)	必须始终严格遵守补充文档资料中的各项说明。补充文档是整套设备文档的组成部分。

1.1.6 注册商标

HART®

HART 通信组织的注册商标（美国奥斯汀）

Applicator®、FieldCare®、Field Xpert™、HistoROM®

Endress+Hauser 集团的注册商标或申请中的注册商标

2 安全指南

2.1 人员要求

执行安装、调试、诊断和维护操作的人员必须符合下列要求：

- ▶ 经培训的合格专业人员必须具有执行特定功能和任务的资质。
- ▶ 经工厂厂方/操作员授权。
- ▶ 熟悉联邦/国家法规。
- ▶ 开始操作前，专业人员必须事先阅读并理解《操作手册》、补充文档和证书中(取决于实际应用)的各项规定。
- ▶ 遵守操作指南和基本条件要求。

操作人员必须符合下列要求：

- ▶ 经工厂厂方/操作员针对任务要求的指导和授权。
- ▶ 遵守手册中的指南。

2.2 指定用途

过程显示器评估模拟量过程变量并将其显示在彩色屏幕上。通过设备的输出信号和限位继电器可以监测和控制过程。为此，设备配备了广泛的软件功能。可通过集成的变送器电源向两线制传感器供电。

- 该仪表是关联设备，不得安装在危险区域。
- 由于不当使用或用于非指定用途而导致的损坏，制造商不承担任何责任。禁止用户擅自改动或改装设备。
- 设备设计安装在面板上使用，完全安装到位后才能进行设备操作。

2.3 操作安全

存在人员受伤的风险！

- ▶ 只有当设备技术条件准确，没有错误和故障的情况下才能操作设备。
- ▶ 操作员有责任确保设备无故障运行。

改装设备

未经授权不允许改装设备，否则会产生不可见的危险：

- ▶ 如需改动，请咨询 Endress+Hauser 当地销售中心。

修理

必须始终确保设备的操作安全性和测量可靠性：

- ▶ 仅在明确允许修理时对设备进行修理。
- ▶ 遵守联邦/国家法规中的电子设备修理准则。
- ▶ 只能使用 Endress+Hauser 的原装备件和附件。

2.4 产品安全

测量设备基于工程实践经验设计，符合最严格的安全要求。通过出厂测试，可以安全工作。

设备满足常规安全标准和法规要求，并符合 EC 符合性声明中列举的 EC 准则的要求。制造商确保粘贴有 CE 标志的设备满足上述要求。

2.5 IT 安全


我们提供的质保服务仅在根据《操作手册》安装和使用产品时有效。产品配备安全防护机制，用于防止意外改动。

操作人员必须根据相关安全标准执行 IT 安全措施，为产品和相关数据传输提供额外的防护。

3 到货验收和产品标识

到货后需要进行下列检查：

1. 检查包装是否完好无损。
2. 如发现损坏：
立即向制造商报告损坏情况。
3. 禁止安装已损坏的部件，否则，制造商无法保证材料的耐腐蚀性和设备的设计安全性能。制造商不对由此产生的损失承担任何责任。
4. 检查包装内的物品是否与供货清单一致。
5. 拆除用于运输的所有包装材料。
6. 铭牌参数是否与发货清单上的订购信息一致？
7. 随箱包装中是否提供技术文档资料及其他配套文档资料（例如证书）？

 如果不满足任一上述条件，请咨询 Endress+Hauser 当地销售中心。

3.1 产品标识

以下为设备标识选项：

- 铭牌规格参数
- 在设备浏览器 (www.endress.com/deviceviewer) 中输入铭牌上的序列号：显示所有设备相关信息，以及随设备一同供应的技术文档资料概述。
- 在 Endress+Hauser Operations App 中输入铭牌上的序列号，或使用 Endress+Hauser Operations App 扫描铭牌上的二维码 (QR 码)：显示所有设备参数和相关技术文档资料信息。

3.1.1 铭牌

设备是否适用？

铭牌提供下列设备信息：

- 制造商名称、设备名称
- 订货号
- 扩展订货号
- 序列号
- 位号名
- 技术参数：供电电压、电流消耗、环境温度、通信专用数据（可选）
- 防护等级
- 认证类型和图标

► 比对铭牌和订货单。

3.1.2 制造商名称和地址


制造商名称：	Endress+Hauser Wetzler GmbH + Co. KG
制造商地址：	Obere Wank 1, D-87484 Nesselwang, 或登陆网址查询 www.endress.com

3.2 储存和运输

储存温度

-30 ... +70 °C (-22 ... +158 °F)


最大相对湿度: < 95%, 符合 IEC 60068-2-30 标准

 包装设备, 为储存和运输过程中的设备提供抗冲击和抗外部影响的保护。原包装具有最佳防护效果。

储存期间避免以下环境影响:

- 阳光直射
- 靠近高热物体
- 机械振动
- 腐蚀性介质

3.3 证书和认证

 设备证书和认证信息: 参见铭牌参数



 防爆参数和配套文档资料: www.endress.com/deviceviewer → (输入序列号)

4 安装

4.1 安装条件

在安装和操作期间, 必须遵守允许的环境条件 (参见《操作手册》的“技术参数”章节)。必须保护设备不受热。

4.1.1 安装尺寸

所需面板开孔尺寸为 92 mm (3.62 in)x92 mm (3.62 in)。确保设备及电缆的安装深度为 150 mm (5.91 in)。其它外形尺寸请参见《操作手册》中的 →  1,  9 和“技术参数”章节。

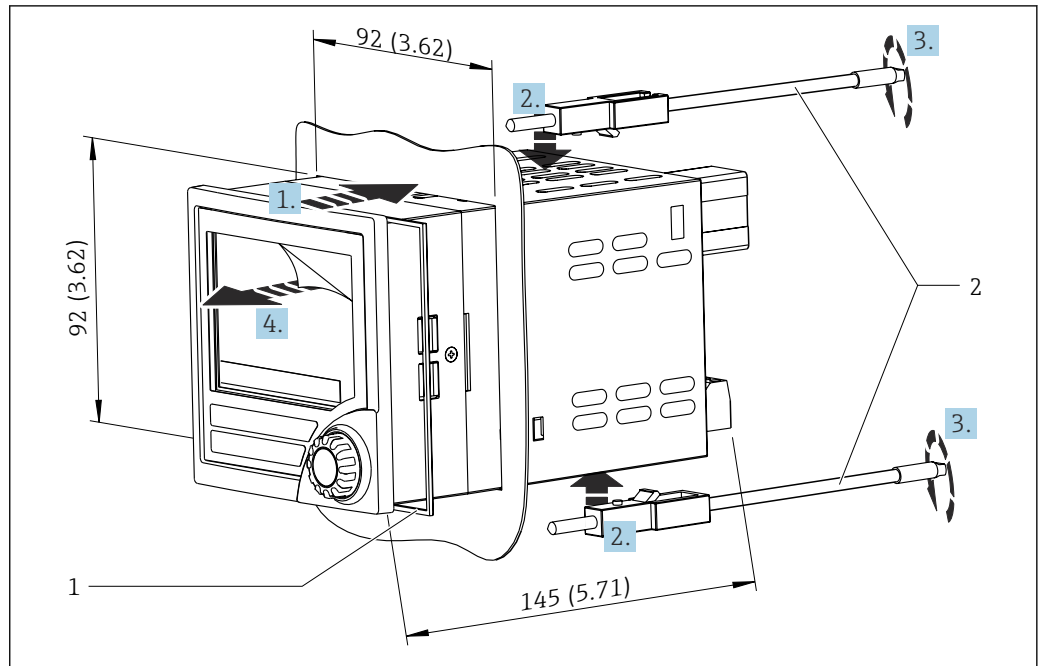
4.1.2 安装位置

安装在面板中。安装位置必须无振动。必须提供合适的电气、防火和机械外壳。

4.1.3 安装方向

水平, 在各个方向上均为±45°。

4.2 安装显示仪



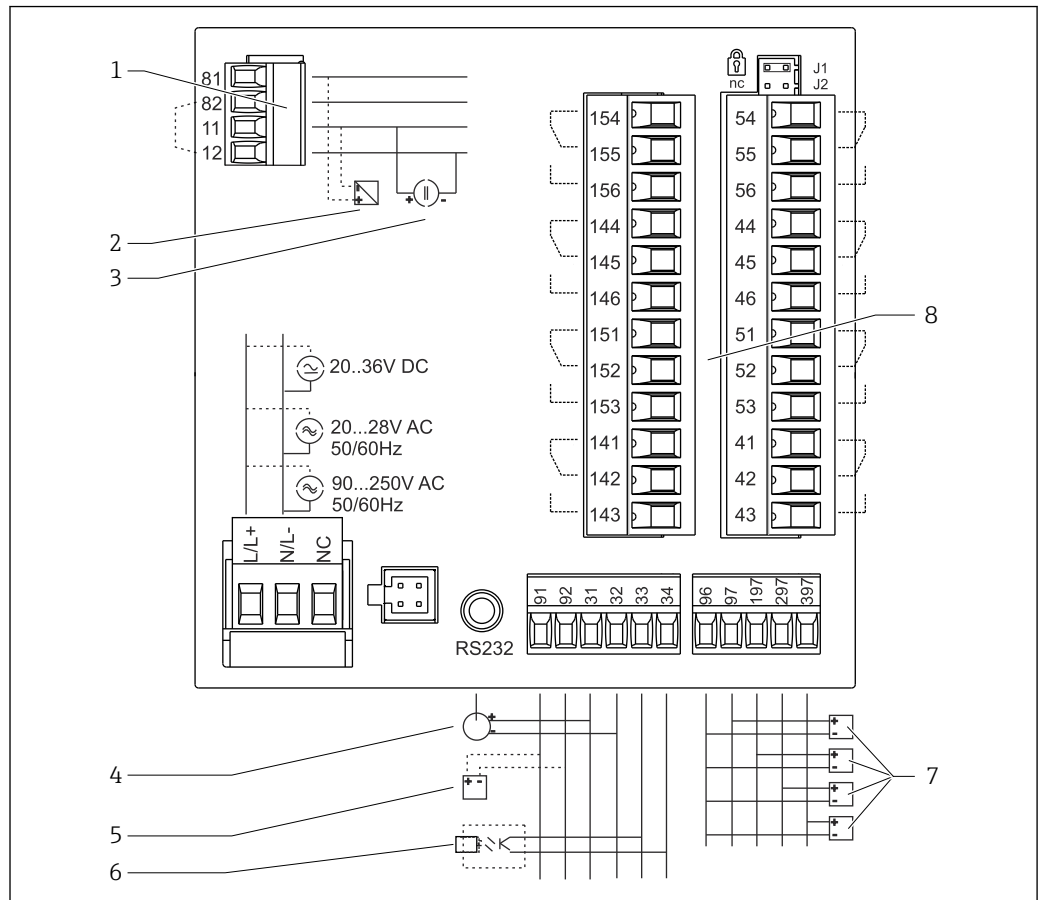
A0031247

1 安装在面板中

安装显示仪

1. 从前方将带密封圈（部件 1）的设备放入面板开孔中。
2. 使设备保持水平，并将固定卡扣（部件 2）卡入提供的开口中。
3. 用螺丝刀均匀地拧紧固定卡扣的螺丝。
4. 取下显示屏上的保护膜。

5 电气连接



A0031253

图 2 过程显示仪接线端子分配。内部电路如虚线所示。

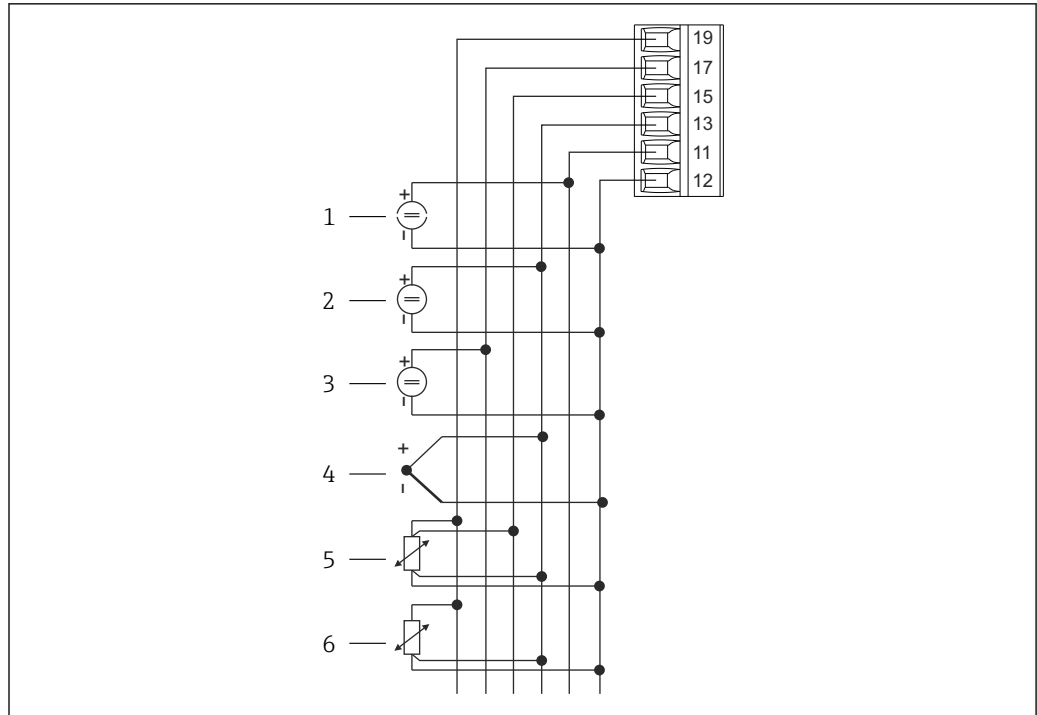
- | | |
|---|---|
| <p>1 电流输入，接线端子 12 和 82 内部跨接。</p> <p>2 电流环路，变送器电源，最大电流输入 22 mA</p> <p>3 电流输入 0 ... 20 mA</p> <p>4 模拟量输出 0 ... 20 mA, 0 ... 10 V_{DC}</p> <p>5 变送器电源，24 V, ≤250 mA。</p> | <p>6 数字量输出，无源集电极开路，最大 28 V, 200 mA</p> <p>7 数字量输入符合 DIN 19240；电压水平：-3 ... 5 V 低，12 ... 30 V 高，典型输入电流 3 mA（带过载和极性反接保护），最大输入电压 34.5 V，最大扫描频率 10 Hz</p> <p>8 继电器输出：继电器 1-8；250 V_{AC}/30 V_{DC}, 3 A</p> |
|---|---|

接线端子	接线端子分配	说明
L/L+	L 连接交流电源 L+连接直流电源	电源
N/L-	N 连接交流电源 L-连接直流电源	
NC	未连接	
J1	通过硬件操作锁定设备的跳线。如果跳线设置为 J1，则无法修改设置。	即使跳线设置为 J1，也可以通过 RS232 利用 PC 软件设置设备。
J2	未连接	
11	+0/4 ... 20 mA	电流输入
12	信号接地（电流）	
81	24 V 传感器电源 1	变送器电源（本安型，如需要）
82	接地，传感器电源 1	
41	常闭（NC）	继电器 1

接线端子	接线端子分配	说明
42	公共端 (COM)	
43	常开 (NO)	
51	常闭 (NC)	继电器 2
52	公共端 (COM)	
53	常开 (NO)	继电器 3
44	常闭 (NC)	
45	公共端 (COM)	
46	常开 (NO)	继电器 4
54	常闭 (NC)	
55	公共端 (COM)	继电器 5
56	常开 (NO)	
141	常闭 (NC)	
142	公共端 (COM)	继电器 6
143	常开 (NO)	
151	常闭 (NC)	继电器 7
152	公共端 (COM)	
153	常开 (NO)	
144	常闭 (NC)	继电器 8
145	公共端 (COM)	
146	常开 (NO)	数字量输入
154	常闭 (NC)	
155	公共端 (COM)	
156	常开 (NO)	
96	数字量状态输入接地	
97	+ 数字量状态输入 1	
197	+ 数字量状态输入 2	
297	+ 数字量状态输入 3	
397	+ 数字量状态输入 4	模拟量输出 (可选)
31	+ 模拟量输出	
32	接地, 模拟量输出	数字量输出 (可选)
33	+ 数字量输出	
34	接地, 数字量输出	变送器电源
91	24 V 传感器电源 2	
92	接地, 传感器电源 2	

5.1 通用输入选项

设备可以选择配备通用输入取代电流输入。



A0031256

图 3 通用输入接线端子分配

- | | |
|----------------------|-------------|
| 1 电流输入 0/4 ... 20 mA | 4 热电偶 |
| 2 电压输入 ±1 V | 5 热电阻组件，四线制 |
| 3 电压输入 ±30 V | 6 热电阻组件，三线制 |

接线端子	接线端子分配
11	+0/4 ... 20 mA 信号
12	信号接地 (电流、电压、温度)
13	+1 V, +热电偶, -热电阻组件信号 (三线/四线制)
15	+热电阻组件信号 (四线制)
17	+30 V
19	+热电阻组件电源 (三线/四线制)

5.2 连接过程显示仪

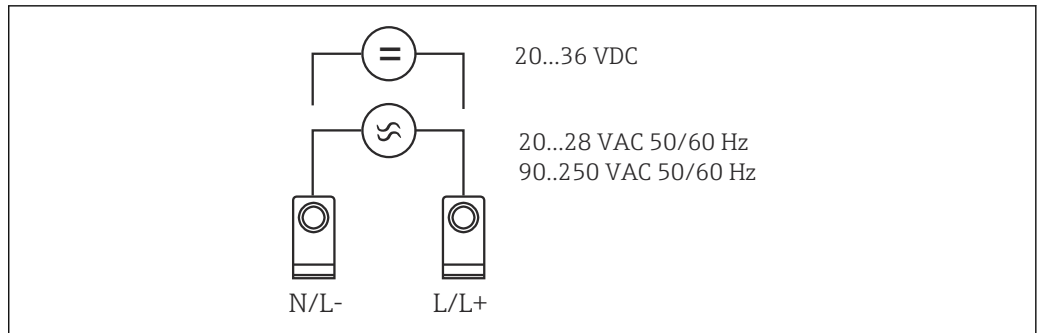
警告

危险! 设备带电!

► 设备的所有连接均必须在断电条件下进行。

5.2.1 连接电源

- 对设备接线之前，确保供电电压符合铭牌上的规格参数。
- 对于 90 ... 250 V_{AC} 型号 (电源连接)，标记为断路保护器的开关以及过载保护设备 (额定功率 ≤ 10 A) 必须安装在设备附近的电源线上 (易于接触)。
- 对于 20 ... 35 V_{DC} 或 20 ... 28 V_{AC} 型号: 设备供电单元必须采用限能电路，符合 UL/EN/IEC 61010-1 标准中 9.4 节和表 18 列举的各项要求。



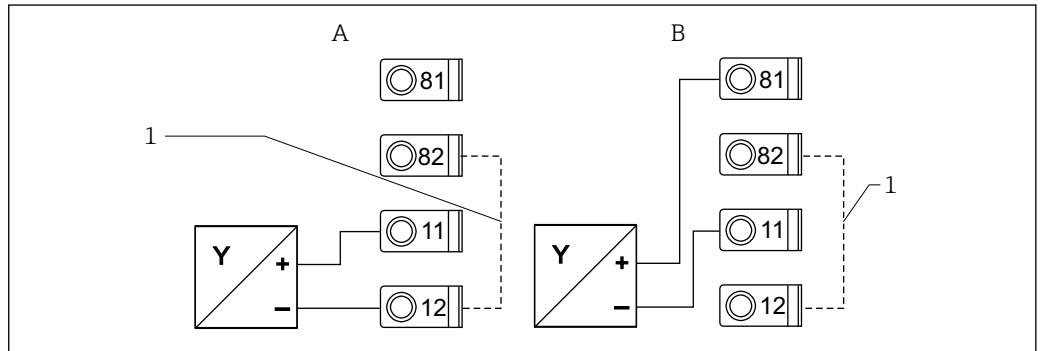
A0031259

图 4 连接电源

5.2.2 连接外部传感器

i 可将有源传感器和无源传感器及模拟量、热电偶、电阻和热电阻传感器连接至设备。

电流输入 0/4 ... 20 mA

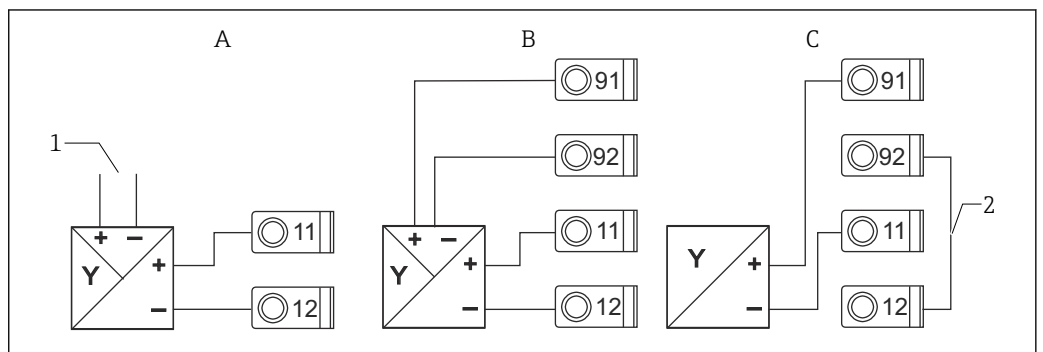


A0031272

图 5 两线制传感器至电流输入 0/4 ... 20 mA 的连接

- A 有源传感器
- B 无源传感器
- 1 接线端子 12 和 82 内部跨接

通用输入



A0031273

图 6 四线制传感器、变压器电源和通用输入的连接

- A 有源传感器，四线制
- 1 电源
- B 有源传感器，四线制 - 通过 RIA452 供电
- C 无源传感器，两线制
- 2 接线端子 12 和 92 外部跨接

防爆危险区中的电源

RIA452 + RB223

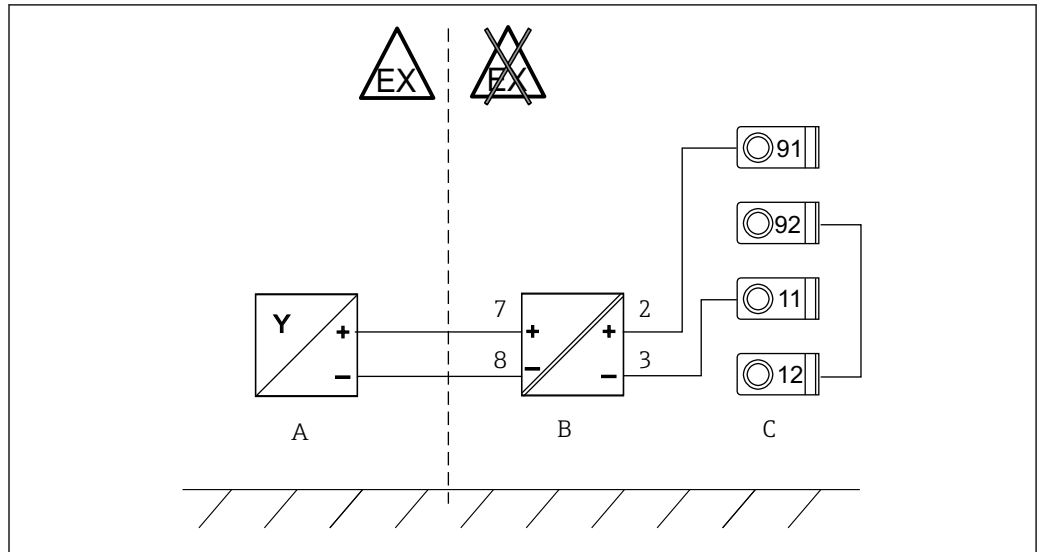


图 7 防爆危险区中的两线制传感器至电流输入 0/4 ... 20 mA 的连接，通过 RB223

- A 无源传感器，两线制
- B RB223 防爆无源安全栅
- C RIA452 过程显示仪（接线端子 12 和 92 跨接）

i 注意变送器电源！还应在最大回路电流下进行回路检查。

RIA452 + RN22

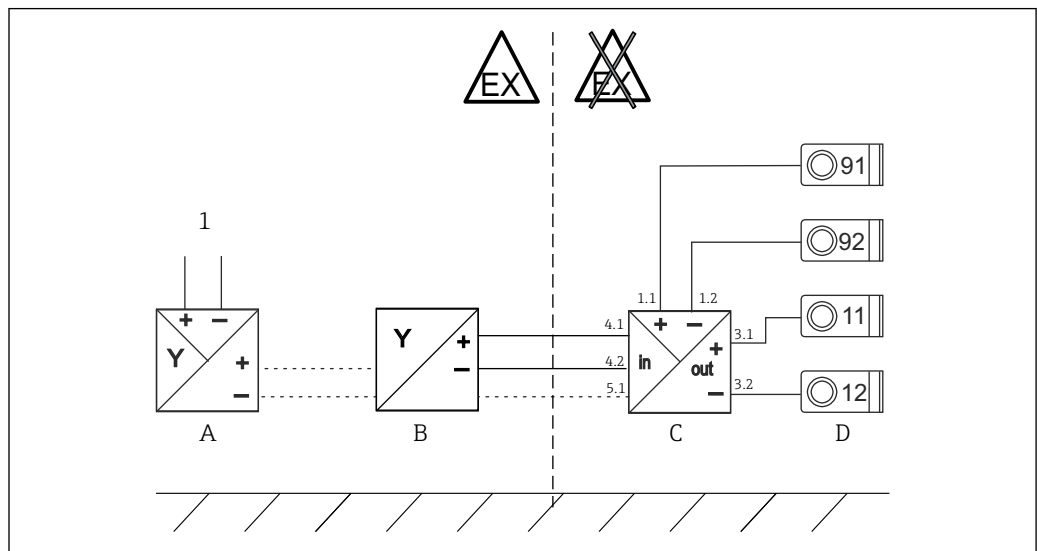


图 8 防爆危险区中的两线制或四线制传感器至电流输入 0/4 ... 20 mA 的连接，通过 RN22

- A 有源传感器，四线制
- 1 电源
- B 无源传感器，两线制
- C RN22 防爆无源安全栅
- D RIA452 过程显示仪

i 注意变送器电源！还应在最大回路电流下进行回路检查。

5.3 连接后检查


设备状况和规格参数	说明
设备或电缆是否损坏（外观检查）？	-

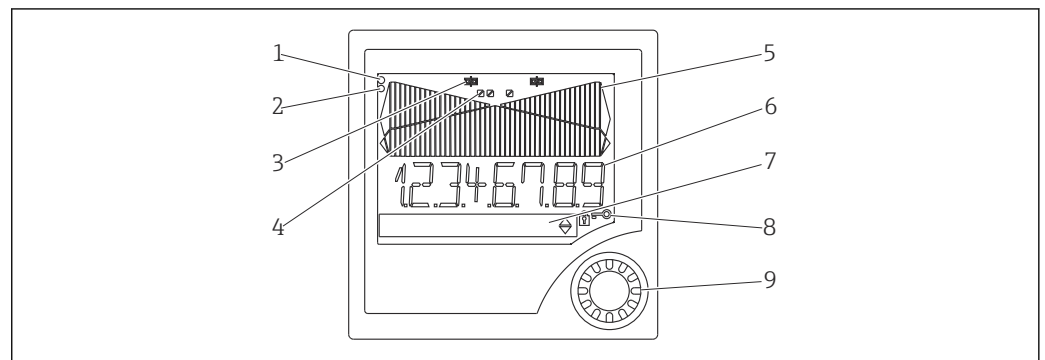
电气连接	说明
供电电压是否与铭牌参数一致？	90 ... 250 V _{AC} (50/60 Hz) 20 ... 36 V _{DC} 20 ... 28 V _{AC} (50/60 Hz)
所有接线端子是否牢固安装在正确的插槽中？每个接线端子的编号是否正确？	-
安装后的电缆是否消除了应力？	-
供电电缆和信号电缆是否正确连接？	参见外壳上的接线图
所有螺纹接线端子是否牢固拧紧？	-


6 操作方式

6.1 操作方式概述

6.1.1 显示与操作单元

 去除显示屏保护膜；否则，可能会影响显示读数。



 9 显示与操作单元

- 1 施加供电电压时，绿色操作指示灯亮起
- 2 传感器或设备故障时，红色故障指示灯闪烁
- 3 限位继电器指示灯：继电器通电时，显示此符号。
- 4 数字量输入状态：绿色表示操作就绪，黄色表示一个信号正在等待
- 5 棒图，黄色，42 段，橙色/红色表示高限和低限
- 6 7 位数，14 段显示，白色表示测量值
- 7 9x7 点阵显示，白色，表示文本、单位和菜单图标
- 8 钥匙和挂锁图标，指示设备操作是否已锁定（参见章节 5.3.3）
- 9 现场显示单元操作的快进/慢退旋钮

6.1.2 显示

 故障排除的详细信息参见“故障排除”章节 →  39。

范围	显示信息	继电器	模拟量输出	累积
输入电流低于故障电流范围下限	显示	故障状态	设置的故障模式	不进行累积
输入电流超出故障电流范围下限且低于有效范围下限	显示	正常限定值响应	正常响应，最大 10%超量程。无法提供 < 0 mA/0 V 的输出	正常响应（无法实现负累积）
输入电流在有效范围内	显示换算测量值	正常限定值响应	正常响应，最大 10%超量程。无法提供 < 0 mA/0 V 的输出	正常响应（无法实现负累积）
输入电流低于故障电流范围上限且超出有效范围上限	显示	正常限定值响应	具有最大 10%超量程的正常响应。无法提供 < 0 mA/0 V 的输出	正常响应（无法实现负累积）
输入电流超出故障电流范围上限	显示	故障状态	设置的故障模式	无累积

继电器指示灯

- 继电器未通电：无指示
- 继电器通电：（图标亮起）

数字量输入状态显示

- 设置的数字量输入：（绿色）
- 数字量输入信号：（黄色）

6.2 操作菜单结构和功能

M1 模拟量输入 INPUT	信号类型 Signal type	连接方式* Connection	曲线 Curve	信号阻尼时间 Damp	
	单位 Dimension	小数点 Dec. point	0%测量值 0% value	100%测量值 100% value	
	偏置量 Offset	比较温度* Comp. temp.	固定比较温度* Const. temp.	电缆开路检测 Open circ.	
M2 显示 DISPLAY	分配数字显示 Ref. num.	交替显示测量值 Displ. sw.	棒图分配 Ref. bargraph	棒图显示小数点 Dec. point	
	棒图显示 0%测量值 Bar 0%	棒图显示 100%测量值 Bar 100%	棒图分配 Ref. bargraph		
M3 模拟量输出* ANALOG OUT	分配 Ref. num.	阻尼时间 Out damp	输出范围 Out range	小数点 Dec. point	
	0%测量值 Out 0%	100%测量值 Out 100%	偏置量 Offset	故障时输出 Fail mode	
	故障值 Fail value	仿真电流 Simu mA	仿真电压 Simu V		
M5 数字量输入 1...4 DIGITAL INP	功能数字量输入 1...4 Function	有效物位 1...4 Level	采样持续时间泵监测 Sampl. time		
M10- M17 限制 1...4 (8)* LIMIT	分配 Ref. num	功能 1...4 (8) Function	小数点 Dec. point	开关点 A Setpoint A	开关点 B Setpoint B
	单点回差控制或返回点梯度 Hysteresis	开关切换延迟时间 1...4 (8) (秒) Delay	交替显示功能 1...4 Alternate	延迟 24 小时后首次通电 Sw. delay	开机 24 小时后首次通电 Sw. period

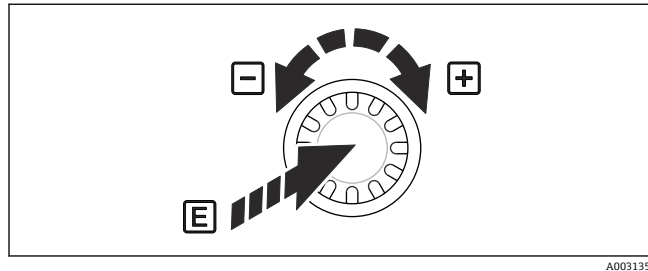
	显示运行时间 1...8 Runtime	显示切换频率 1...8 Count	复位切换频率和运行 时间 Reset	继电器仿真 Simu relay	
M18 累积* Integration	累积信号源 Ref. Integr.	预设计数器 Pre-counter	累积基准 Integr. base	小数点系数 Dec. factor	换算系数 Factor
	尺寸累加器 Dimension	小数点累加器 Dec. point T	设置预设计数器 Set count A	设置预警 Set count B	显示累加器 Totalizer
	重置累加器 Reset total	流量计算 Calc flow	尺寸输入信号 Dim. Input	线性化值单位 Dim. flow	公式小数点 Dec. flow
	显示小数点 Dec. point	α 值 Alpha	β 值 Beta	γ 值 Gamma	C 值 C
	Khafagi-Venturi 槽 Kha Venturi	Iso-Venturi 槽 Iso-Venturi	英国标准 Venturi 槽 BST-Venturi	Parshall 槽 Parshall	Parshall-Bowlus 槽 Parshall-Bow
	矩形堰 Rect.WTO	缩流矩形堰 Rect.WThr	NFX 矩形堰 NFX Rect. WTO	缩流 NFX 矩形堰 NFX Rect. WThr	梯形堰 Trap. WTO
	三角堰 V. weir	英国标准三角堰 BST V. weir	NFX 三角堰 NFX V. weir	宽度 width	
	M19 脉冲输出* PULSE OUT	小数点脉冲值 Dec value	脉冲值 Unit value	脉冲宽度 Pulse width	脉冲输出仿真 Sim pulseout
M20 最小值/最大值存储器 MIN/MAX	最小值/最大值信号源 Ref. Min/Max	小数点 Dec. point	显示最小值 Min. value		
	显示最大值 Max. value	重置最小值 Reset min	重置最大值 Reset max		
M21 线性化表 LIN-TABLE	线性化点数 Counts	线性化值单位 Dimension	小数点 Y 轴 Dec. Y value	删除所有线性化点 Del points	显示所有线性化点 Show points
M23- Mxx 线性化点 NO 01 NO 32	X 轴 X value	Y 轴 Y value			
M55 操作参数 PARAMETERS	操作员密码 User code	限定值锁定 Limit lock	程序名称 Prog. name	程序版本 Version	功能泵旋转 Func. alt.
	继电器锁定时间 Lock time	继电器故障模式 Rel. mode	梯度计算时间 Grad. time	4...20 mA 输入时的 故障模式 Namur	故障电流范围 1 Range 1
	故障电流范围 2 Range 2	故障电流范围 3 Range 3	故障电流范围 4 Range 4	显示对比度 Contrast	
M56 SERVICE	仅供服务人员使用。必须输入服务密码。				
M57 EXIT	退出菜单。如果更改了参数，则会出现一条信息，询问您是否应保存更改。				
M58 SAVE	保存更改并退出菜单。				
*) 只有在设备中安装了相应选项时才可用					

6.3 通过现场显示访问操作菜单

按下快进/慢退旋钮至少 3 秒钟，可打开操作菜单。

6.3.1 通过快进/慢退旋钮操作

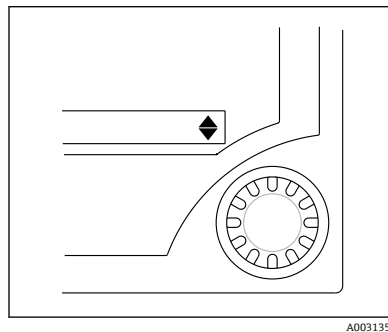
A) 3 键功能



- 按下 = “Enter”键
- 顺时针转动 = “+”
- 逆时针转动 = “-”

图 10 通过快进/慢退旋钮操作

B) 列表选择



- ▼ 箭头朝下:
选项位于选择列表起始位置。向右转动快进/慢退旋钮可显示附加条目。
- ▲ 两个箭头可见:
▼ 用户在选择列表中间。
- ▲ 箭头朝上:
已到达选择列表结尾。通过向左转动快进/慢退旋钮, 用户逐渐移至列表顶部。

图 11 通过快进/慢退旋钮进行列表选择

6.3.2 输入文本

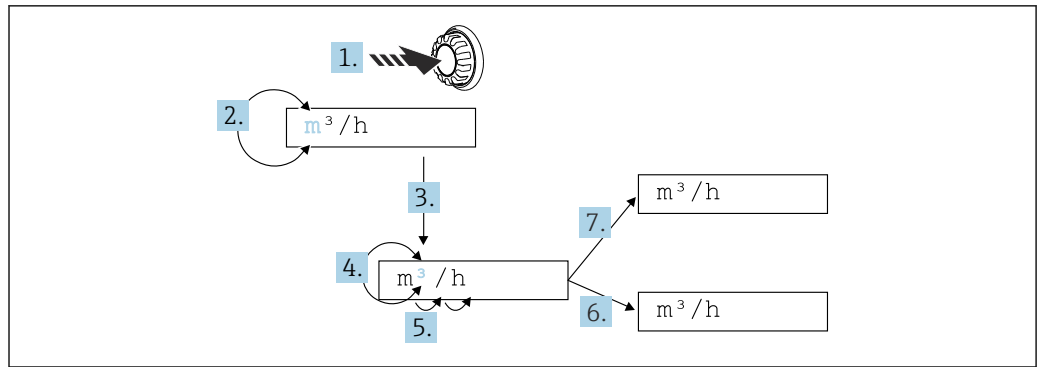


图 12 在回路显示仪上输入文本

1. 按住快进/慢退旋钮至少 3 s。
↳ 第一个字符开始闪烁。
2. 要更改字符, 向左或向右转动旋钮。
3. 点按快进/慢退旋钮。
↳ 字符被接受, 下一个字符闪烁。
4. 要更改字符, 向左或向右转动旋钮。选择“◀”字符, 可返回前一个字符。
5. 点按快进/慢退旋钮。
↳ 字符被接受, 下一个字符闪烁。

6. 以这种方式设置/更改所有字符。设置完最后一个字符后，点按快进/慢退旋钮。
 - ↳ 输入被接受。
7. 或者，可随时按住快进/慢退旋钮超过 1 s，然后松开。
 - ↳ 输入被拒绝。

可能的字符

可以使用以下字符输入文本：

空格

+ABCDEFGHIJKLMNOPQRSTUVWXYZabcdefghijklmnopqrstuvwxyz0123456789/\%
°23+-.:;*()◀ (返回符号)

6.3.3 锁定设置

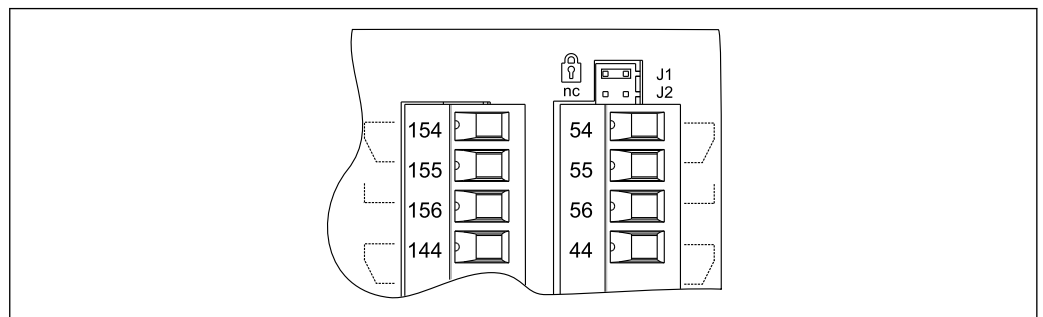
用户密码

通过输入四位数密码，可以锁定设置以防止未经授权的访问。该密码在项目 55 “Parameter/User Code”中定义。所有操作参数保持可见，但只有先输入用户密码才能修改。显示单元上显示“Key”图标。

如果限定值也要锁定，请在菜单项 55 中将“limit Code”设置为“On”。只有输入用户密码后，才能更改限定值。如果限制密码设置为“Off”，无需输入用户密码即可更改限定值。但是，所有其它参数已锁定。

硬件锁定

也可以使用设备后部的插头锁定设置 (→ 图 13, 图 19)。通过显示单元上的“padlock”图标指示锁定状态。对于硬件设备锁定，将后部右上角的跳线设置到位置 J1。



A0031364

图 13 设备后部跳线的位置

i 硬件锁定不影响个人计算机操作软件。

7 调试

7.1 功能检查

调试设备前，请确保已完成所有设备功能检查：“连接后检查”的检查列表→ 图 15

i 去除显示屏上的保护膜，保护膜会影响显示屏的可读性。

7.2 打开测量设备

一旦施加工作电压，绿色 LED 指示设备可用。

- 交付设备时，设备参数按出厂设置使用。
- 进行已完成设置的仪表或当前仪表调试时，设备立即按照设定值启动测量。只有在确定第一个测量值后，限定值才会切换。
- 只有存在有效测量值时，限定值才会按其设置激活。

7.3 设置测量设备

本章节介绍所有可设置的设备参数以及相关的取值范围和出厂设置（缺省值，以粗体显示）。

7.3.1 模拟量输入 - INPUT/M1

模拟量输入菜单在设备中显示为 INPUT，包含可为输入选择的所有参数。


功能参数 (菜单项)	参数设置	说明
Signal type	4...-20 mA 0...20 mA 0...5 mA ^(*) 0...100 mV ^(*) 0...200 mV ^(*) 0...1 V ^(*) 0...10 V ^(*) ± 150 mV ^(*) ± 1 V ^(*) ± 10 V ^(*) ± 30 V ^(*) Type B (IEC584) ^(*) Type J (IEC584) ^(*) Type K (IEC584) ^(*) Type L (DIN43710) ^(*) Type L (GOST) ^(*) Type N (IEC584) ^(*) Type R (IEC584) ^(*) Type S (IEC584) ^(*) Type T (IEC584) ^(*) Type U (DIN43710) ^(*) Type D (ASTME998) ^(*) Type C (ASTME998) ^(*) PT50 (GOST) ^(*) PT100 (IEC751) ^(*) PT100 (JIS1604) ^(*) PT100 (GOST) ^(*) PT500 (IEC751) ^(*) PT500 (JIS1604) ^(*) PT500 (GOST) ^(*) PT1000 (IEC751) ^(*) PT1000 (JIS1604) ^(*) PT1000 (GOST) ^(*) Cu50 (GOST) ^(*) Cu100 (GOST) ^(*) 30...3000 Ohm ^(*)	使用此功能来选择所连接传感器的信号类型。 (*) 只能使用通用输入选项进行选择。
Connection	3 Wire 4 Wire	采用三线制或四线制技术的传感器连接设置。 只能为“Signal type” 30-3000 Ω、PT50/100/ 1000、Cu50/100 选择。
Curve	Linear Quad. °C °F Kelvin	所用传感器的线性化或二次（四次）曲线；可为模拟量信号选择。可为温度传感器选择°C、°F、Kelvin 物理测量变量。

功能参数 (菜单项)	参数设置	说明
Damp	0...99.9 0	一阶低通滤波器的测量输入信号阻尼时间。时间常数可从 0 ... 99.9 s 中选择。
Dimension	XXXXXXXXX %	使用此功能为传感器的测量值设置技术单位或自定义文本。最大长度: 9 个字符。
Dec. point	XXXXX XXXX.X XXX.XX XX.XXX X.XXXX	显示测量值的小数点位数。
0% value	-99999...99999 0.0	可为模拟信号类型选择测量值起始值。
100% value	-99999...99999 100.0	可为模拟信号类型选择测量值终止值。
Offset	-99999...99999 0.0	移动响应曲线的零点。此功能用于调整传感器。
Comp. temp	Intern Const	热电偶测量参考温度。可以选择内部参考结 (=Intern) 或常量值 (=Const)。
Const. temp	9999.9 20.0	固定参考温度。只有为"Comp. Temp"设置了"Const"时, 才能进行选择。
Open circ.	No Yes	关闭或开启热电偶的电缆开路检测

调整模拟量输入

可使用以下参数调整传感器的输入。对于电流、电压和电阻传感器, 根据传感器信号计算换算值。

对于温度输出, 根据线性化表计算换算值。温度值可以转换为摄氏度、华氏度或开尔文。此外, 温度值可以通过偏置量进行校正。

 监测信号类型 4 ... 20 mA、热电偶和热电阻组件是否存在电缆开路。对于 RTD 组件, 响应时间可能较长。


7.3.2 显示 - DISPLAY/M2

所有显示设置均在此菜单项下分组。

功能参数 (菜单项)	参数设置	说明
Ref. num.	Input Lin. table Total(*) Inp.+Lint. Inp.+Tot.(*) Lint.+Tot.(*) In+Lin+Tot(*) Batch(*)	<p>使用此功能选择显示单元上的显示值 (如果选择组合值, 例如 "Inp.+Lint", 则显示单元在所选显示值之间交替显示, 例如测量值 (Inp.) 和线性化测量值 (Lint.))</p> <ul style="list-style-type: none"> ▪ Input = 测量值 ▪ Lin. table = 用于计算通道的线性化测量值或当前流量 ▪ Total = 累积值 ▪ Inp.+Lint. = 交替显示测量值和线性化测量值 ▪ Inp.+Tot. = 交替显示测量值和累积值 ▪ Lint.+Tot. = 交替显示线性化测量值和累积值 ▪ In+Lin+Tot = 测量值、线性化测量值或累积值 ▪ Batch = 预设置计数器 <p>只有当 "Pulse output" 或 "Integration" 选项可用且已设置时, 才能选择带星号 (*) 的设置。</p>
Display sw.	0...99 s 0	如果在 "Ref. num." 下选择了显示值组合, 可设置各项值的显示时间。 只有当 "Pulse output" 或 "Integration" 选项可用且已设置时, 才能选择此设置。

功能参数 (菜单项)	参数设置	说明
Ref. bargraf	Input Lintab	选择棒图的信号源。
Dec. point	XXXXX XXXX.X XXX.XX XX.XXX X.XXXX	棒图换算值的小数点位数。
Bar 0%	-99999...99999 0.0	棒图起始值
Bar 100%	-99999...99999 100.0	棒图终止值
Bar rise	Right Left	棒图方向。 <ul style="list-style-type: none"> ▪ Right = 100%测量值, 向右 (从左到右上升) ▪ Left = 100%测量值, 向左 (从左到右下降)

7.3.3 模拟量输出 - ANALOG OUT/M3


 此菜单项仅在设备配备“Analog output”选项时显示。

功能参数 (菜单项)	参数设置	说明
Ref. num.	Input Lintab	使用此功能选择模拟量输出的输出值。 <ul style="list-style-type: none"> ▪ Input = 测量值 ▪ Lintab = 通过通道计算将测量值或电流线性化
Out damp	0...99.9 0	一阶低通滤波器的测量输入信号阻尼时间。时间常数可从 0 ... 99.9 s 中选择。
Out range	Off 0...20 mA 4...-20 mA 0...10 V 2...10 V 0...1 V	输出信号类型。 “Off”可完全关闭输出信号。
Dec. point	XXXXX XXXX.X XXX.XX XX.XXX X.XXXX	输出测量值的小数点位数。可为模拟量信号类型选择
Out 0%	-99999...99999 0.0	输出信号起始值
Out 100%	-99999...99999 100.0	输出信号终止值
Offset	-999.99...999.99 0.00	以 mA 或 V 为单位移动输出曲线的零点
Fail mode	Hold Const Min Max	传感器或设备故障时的输出值。 <ul style="list-style-type: none"> ▪ Hold = 最后一个有效值 ▪ Const = 用户定义值 ▪ Min = 输出值 3.5 mA (对于 4 ... 20 mA), 否则 0 V 或 0 mA ▪ Max = 输出值 22.0 mA (对于 0/20 mA), 否则 1.1 V 或 11 V
Fail value	0...999.99 0.00	在此设置“Fail mode = Const”的用户定义值。 <ul style="list-style-type: none"> ▪ 电流输出: 0 ... 22 mA ▪ 电压输出: 0 ... 11 V

功能参数 (菜单项)	参数设置	说明
Simu mA	OFF 0.0 mA 3.6 mA 4 mA 10 mA 12 mA 20 mA 21 mA	模拟电流输出，并在输出处输出选定的电流，而不考虑输入值。 退出“Simu mA”菜单项时自动关闭“OFF”。 此参数仅在“Out range”中设置了“.. mA”参数时可用。
Simu V	OFF 0.0 V 5.0 V 10.0 V	模拟电压输出，并在输出处输出选定的电压，而不考虑输入值。 在退出“Simu V”菜单项时自动关闭“OFF”。 此参数仅在“Out range”中设置了“.. V”参数时可用。

7.3.4 数字量输入 - DIGITAL INP./M5

本章节对数字量状态输入设置进行了分组，例如用于监测泵、启动/停止计数器或重置最小/最大值存储单元。

-  在泵功能中，数字量输入 1...4 固定分配给继电器 1...4。继电器 1 由数字量输入 1 监测，继电器 2 由数字量输入 2 监测，以此类推。
- 使用“Batch”功能时，数字量输入 1 永久分配给预设值计数功能。此时，无法为该数字量输入进行参数设置。

功能参数 (菜单项)	参数设置	说明
Function	Off Pump Res Tot. (*) Start/Stop (*) Res MinMax	所选数字量输入的功能。 <ul style="list-style-type: none"> ▪ Off = 关 ▪ Pump = 泵监测 (参见泵监测功能) ▪ Res Tot. = 重置累加器 ▪ Start/Stop = 启动或停止累加器 ▪ Res MinMax = 复位最小/最大值存储值 带星号 (*) 的参数仅可用于“Pulse output”选项或已设置此功能的情况。
Level	Low High	选择要评估哪一侧。 <ul style="list-style-type: none"> ▪ Low = 下降侧 ▪ High = 上升侧
Sampl. time	0...99 0	在数字量输入处定义泵反馈时间 (秒)。如果在指定时间内没有反馈，则会生成一条错误消息，如果有多个泵可用，则会激活第二个泵。 “Sampl. time”设置定义数字量输入的监测行为！ <ul style="list-style-type: none"> ▪ Sampl. time = 0 表示故障监测 ▪ Sampl. time > 0 表示启动监测

泵监测功能

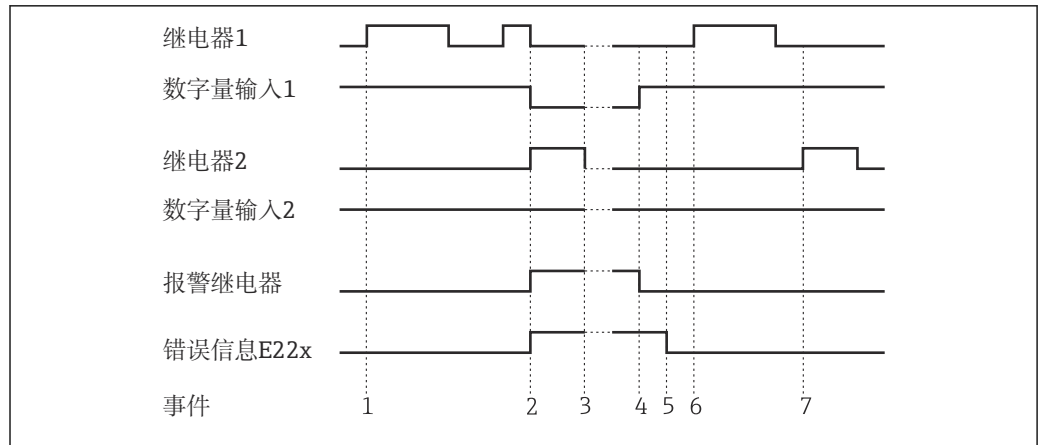
如果要执行泵监测，数字量输入 1...4 永久分配给继电器 1...4。使用“Function”参数为相关数字量输入激活此功能。此处必须选择“Pump”。

一般来说，可有两种不同的监测类型。“Sampl. Time”设置确定所选工作模式。

- 故障监测：Sampl. Time = 0
进行故障监测时，数字量输入物位会因泵故障而变化。
- 启动监测：Sampl. Time > 0
进行启动监测时，泵的正常启动通过数字量输入物位的变化反馈给回路显示器。

a) 故障监测工作模式

在故障监测工作模式下，状态信号指示泵的可用性。如果发生故障，状态信号也相应改变。



A0032765-ZH

图 14 故障监测工作模式

在事件 1 中，由于物位超过限定值，泵 1 激活。泵 1 保持激活，直到物位降至所需水平。

在事件 2 中，泵 1 运行时发生故障，DI1 处的状态信号发生变化。这可激活泵 2 和报警继电器（如果已进行相应设置），并在显示单元上显示一条泵故障信息。

在事件 3 中，物位已降至不再需要泵送的程度，并且泵 2 停止运行。

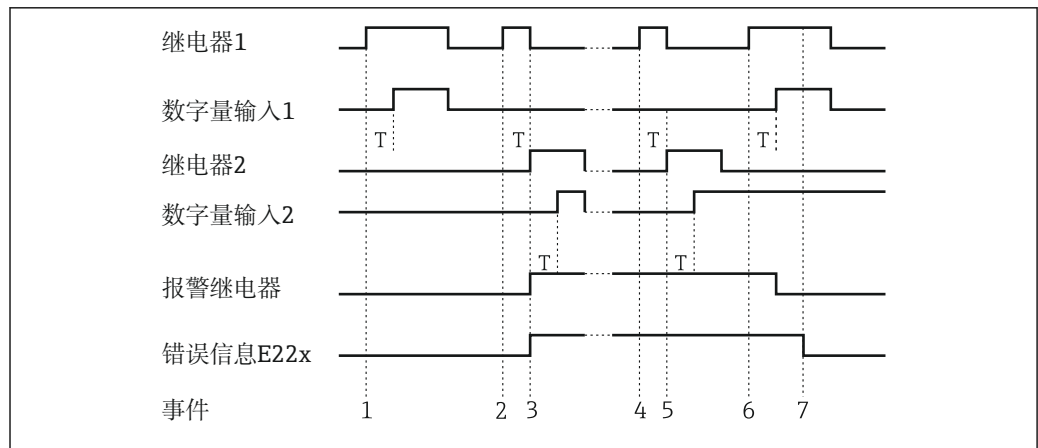
泵 1 故障已排除，DI1 处的状态信号再次发生变化。报警继电器重置，参见事件 4。

在事件 5 中，通过按下快进/慢退旋钮可确认显示单元上的报警继电器和错误信息。

事件 6 和 7 显示系统无故障运行。

b) 启动监测

在启动监测模式下，泵激活后，相关数字量输入处的状态信号会发生变化。为此定义等待时间 (Sampl. Time, T)。交替泵控制被激活。如果状态信号在指定时间内没有变化，则视为泵有故障。



A0032766-ZH

图 15 启动监测工作模式

事件 1 显示泵 1 无故障运行。由于超出限定值，泵 1 通过需求信号激活。在 T 内变化的 DI1 状态信号指示泵正常运行，泵 1 继续泵送。


在事件 2 中，泵 1 激活后，DI1 没有反馈，因此视为该泵有故障。报警继电器激活，显示单元上输出一条错误信息。

泵 2 接管泵送，事件 3。该泵在指定等待时间内向 DI2 发送反馈。继续泵送，直到物位降至限定值极限水平以下。

事件 4 中发生新的限定值超限。由于泵的交替控制，重新尝试启动泵 1。由于等待时间过后没有收到反馈，泵 2 接管（事件 5）。如果报警继电器和错误信息未曾在显示单元上激活，则此时激活。

在事件 6 中，物位再次超限，需要泵。交替泵控制后，再次尝试泵 1。此时，泵 1 发送反馈。报警继电器重置。


在事件 7 中，错误信息在显示单元上确认。DI 处的状态信号对显示单元上错误信息的确认没有影响。

-  在泵功能中，数字量输入 1..4 固定分配给继电器 1..4。继电器 1 由数字量输入 1 监测，继电器 2 由数字量输入 2 监测，以此类推。
- 有故障的泵始终根据相关数字量输入信号恢复运行。显示单元上的错误信息确认对泵恢复运行没有影响。如果泵出现故障超过 10 分钟，则在超出限定值时尝试重新启动泵。

必须设置以下参数：

菜单	功能参数 (菜单项)	设定值
DIGITAL INP./M5	Function	Pump
	Level	Low 或 High
	Sampl. time	采样时间 (秒)
LIMIT 1..8	Alternate	Yes

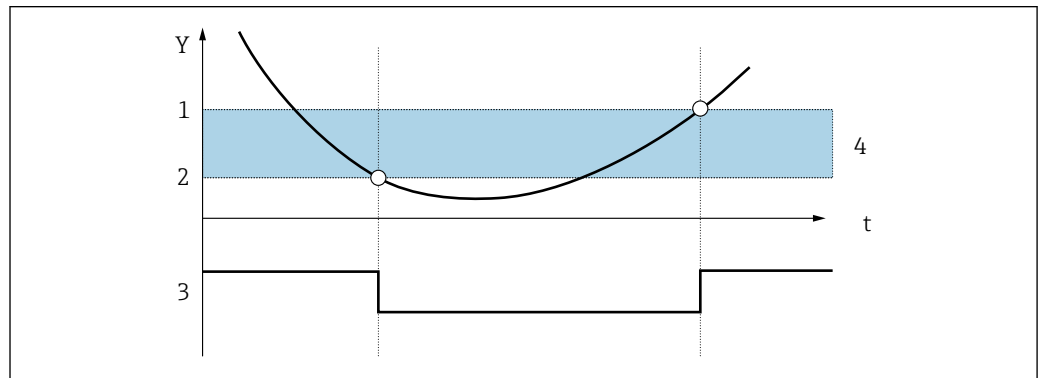
7.3.5 限定值 - LIMIT 1..8/M10..17

-  如果使用“Batch”功能，则在存在“preset counter”和“preliminary alarm”限定值时，限定值 1 和 2 永久分配为激活状态。此时这些限定值无法设置，也不会显示在菜单结构中。

功能参数 (菜单项)	参数设置	说明
Ref. num.	Input Lin. table	使用此功能选择使用的值： <ul style="list-style-type: none"> ▪ Input: 模拟量输入的换算值 ▪ Lin. table = 用于计算通道的线性化表或当前流量的值
Function	Off Min Max Grad In band Out band Alarm Alarm inverse	使用此功能选择限定值和故障监测。设备出现错误或输入值不正确（参见误差限定值范围 1..4 → 39），继电器根据“Rel. Mode”中设置的故障模式（→ 39）进行切换。 <ul style="list-style-type: none"> ▪ Min: 最小值，带单点回差控制 → 26 ▪ Max: 最大值，带单点回差控制 → 27 ▪ Grad: 梯度 → 27 ▪ In band: 两个值之间的有效范围 ▪ Out band: 两个值之外的有效范围 ▪ Alarm: 继电器用作报警继电器 → 28 ▪ Alarm inverse: 继电器用作报警继电器；继电器的开关响应采用以安全为导向的设计，因此，如果电源故障或显示单元故障，继电器将断电。
Dec. point	XXXXX XXXX.X XXX.XX XX.XXX X.XXXX	限定值的小数点位数。
Setpoint A	-99999...99999 0.0	开关状态发生变化时的测量值（梯度斜率）。
Setpoint B	-99999...99999 99999	在“In band”和“Out band”工作模式下，可设置第二个设定点，并且只有在为该继电器选择了这两个功能之一时才可见。
Hysteresis	-99999...99999 99999	使用此功能输入以绝对值形式表示的最小/最大开关阈值的单点回差控制。

功能参数 (菜单项)	参数设置	说明
Delay	0...99 0	达到开关阈值后的限定值事件延迟设置 (秒) → 图 28。
Alternate	No Yes	确定此继电器的开关功能: <ul style="list-style-type: none"> ■ No: 无交替功能; 开关点永久分配给继电器 ■ Yes: 交替功能 → 图 29 继电器 1...4 可用于交替功能。
Sw. delay	0...99 0	24 小时计数启动时间可通过 Sw. delay 进行选择。每次重置设备后, 重新开始测量 24 小时和延迟时间的过程。实例 → 图 30
Sw. period	0...999 0	每 24 h 循环激活一次限定值, 持续 0 ... 999 s。通过更改小时值, 激活将延迟 [Sw.delay] 小时 (示例 → 图 30)。
Runtime		显示所连接设备 (如泵) 的运行时间 [h]。
Count		记录限定值的开关频率。
Reset	No Yes	复位此限定值的运行时间和开关频率。
Simu Relay	Off Low High	仿真所选限定值。退出菜单项后, 仿真功能自动关闭。

最小工作模式



A0032767

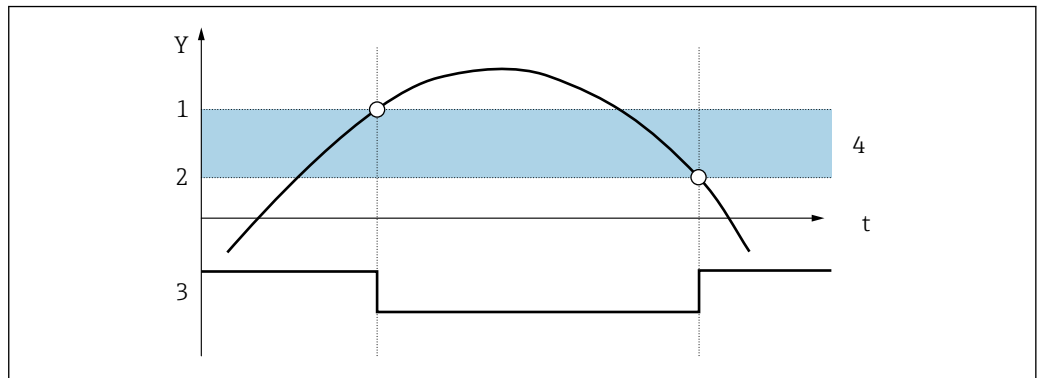
图 16 最小工作模式

- Y 测量值
- t 时间
- 1 阈值+单点回差控制
- 2 阈值
- 3 继电器
- 4 单点回差控制

必须设置以下参数:

菜单	功能参数 (菜单项)	设定值
LIMIT 1...8/M10...17	Function	最小值
	Setpoint A	开关阈值
	Hysteresis	单点回差控制值

最大工作模式



A0032768

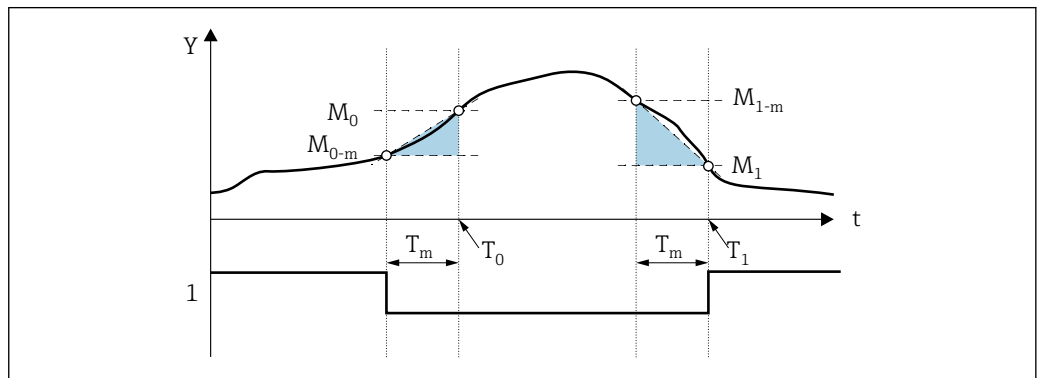
图 17 最大工作模式

- Y 测量值
- t 时间
- 1 阈值
- 2 阈值-单点回差控制
- 3 继电器
- 4 单点回差控制

必须设置以下参数:

菜单	功能参数 (菜单项)	设定值
LIMIT 1...8/M10...17	Function	最小值
	Setpoint A	开关阈值
	Hysteresis	单点回差控制值

梯度工作模式



A0032769

图 18 梯度工作模式

- Y 测量值
- t 时间
- T_m 梯度计算时间
- M_0 时测值 (T_0)
- M_{0-m} 时测值 (T_0-T_m)
- M_1 时测值 (T_1)
- M_{1-m} 时测值 (T_1-T_m)
- 1 继电器

“Grad”工作模式用于监测输入信号随时间的变化。在“PARAMETER/M55 -> Grad. time”菜单中设置监测时基 T_m 。

计算间隔时间下限值 M_{0-m} 和上限值 M_0 之差。如果计算值大于“设定点 A”下的设定值，则继电器根据“Rel. Mode”中设置的故障模式 (→ 39) 进行切换。

如果 M_{1-m} 和 M_1 之差降低于“Hysteresis”中的设定值，则继电器再次开启。符号决定信号变化的方向。正值监测测量值增大，负值监测测量值减小。每秒计算一个新值 (浮动间隔)。

必须设置以下参数:

菜单	功能参数 (菜单项)	设定值
LIMIT 1...8/M10...17	Function	最小值
	Setpoint A	开关阈值
	Hysteresis	单点回差控制值
	Grad. time	间隔时间 (秒)

报警工作模式

如果发生以下事件，将激活具有“Alarm”工作模式的继电器:

- 模拟量输入 (4 ... 20 mA) < 3.6 mA (Namur 下限值) 或 > 21.0 mA (Namur 上限值)
- 硬件错误 EEPROM (E101)
确认后，继电器仍保持通电。
- 标定数据不合理 (E103)
确认后，继电器仍保持通电。
- 通电后读取最小/最大数据时发生总线错误 (E104)
确认后，继电器仍保持通电。
- 通电后读取继电器数据时发生总线错误 (E105)
确认后，继电器仍保持通电。
- 硬件错误通用卡 (E106)
确认后，继电器仍保持通电。
- 脉冲缓冲区溢出 (E210)
确认后，继电器仍保持通电。
- 相应数字量输入 x 处的泵错误 (E22x)
确认后，继电器仍保持通电。

延迟

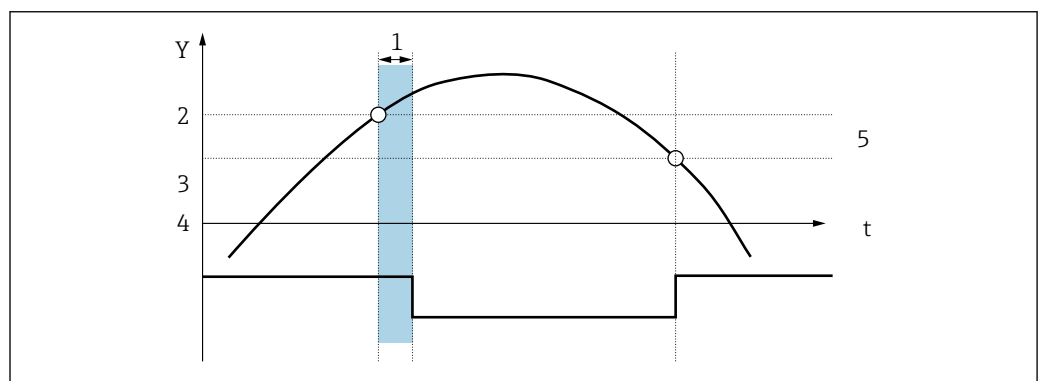


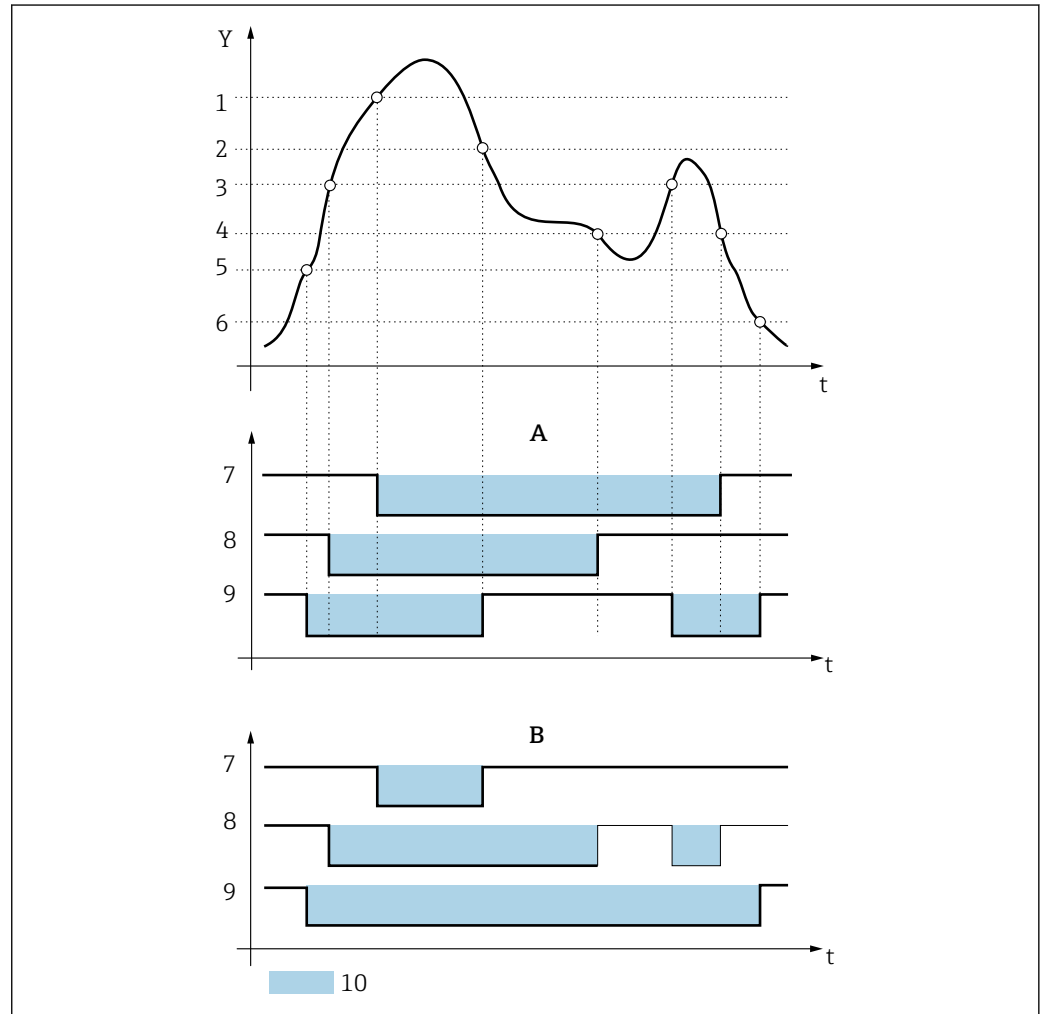
图 19 延迟

- Y 测量值
- t 时间
- 1 延迟
- 2 最大阈值
- 3 阈值-单点回差控制
- 4 继电器
- 5 单点回差控制

必须设置以下参数:

菜单	功能参数 (菜单项)	设定值
LIMIT 1...8/M10...17	Setpoint A	开关阈值
	Hysteresis	单点回差控制值
	Delay	延迟时间 [s]

交替



A0032771

20 交替泵控制

- A 带交替泵控制
- B 不带交替泵控制

- | | | |
|---------------------|---------------------|--------------|
| Y 测量值 | 3 设定点 A2 | 7 继电器 3 开关状态 |
| t 时间 | 4 设定点 A2 - 单点回差控制 2 | 8 继电器 2 开关状态 |
| 1 设定点 A3 | 5 设定点 A1 | 9 继电器 1 开关状态 |
| 2 设定点 A3 - 单点回差控制 3 | 6 设定点 A1 - 单点回差控制 1 | 10 继电器无电流 |

如果多个泵用于物位控制，则交替切换功能可确保所有泵均衡使用。决定某台泵何时开启的主要因素是泵的工作时间，而不是永久指定的开启值。

总共可将前 4 个继电器 (LIMIT 1...4) 包含在交替泵控制系统中。

i 任何未包含在交替泵控制系统中的继电器均可正常使用。

此功能无法应用于单个继电器。未包含在内的继电器不根据开启和关闭持续时间进行评估。

对于上述实例，必须设置以下参数：

菜单	功能参数 (菜单项)	设定值
LIMIT 1...3/M10...12	均选择: setpoint A 均选择: hysteresis 均选择: alternate	开关阈值 单点回差控制值 是

24 小时启用功能

长时间停机的泵可以在“Sw. period” (0 ... 999 s) 中定义的时间内通过 24 小时启用功能循环启用。

24 h 步长间隔启动时间可以通过“Sw. delay”设置延迟 0...23 小时。

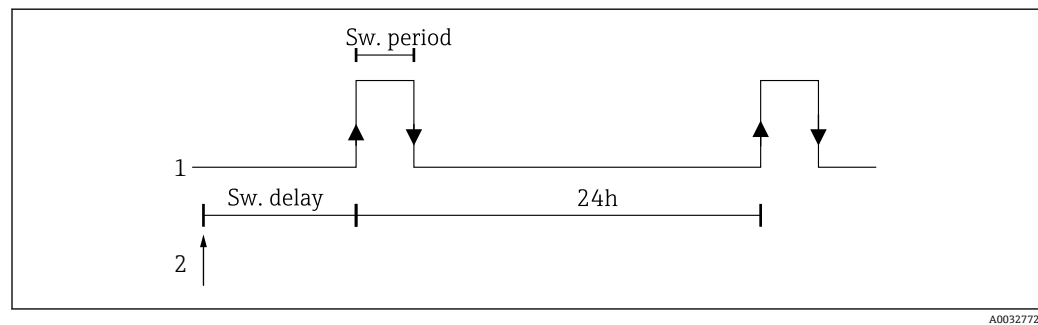


图 21 24 小时启用功能

- 1 继电器
- 2 启动

实例：设置时间为中午 12 点；首选 24 小时计数启动时间为 22:00 (10 p.m.) → 将“Sw. delay”设置为 10。

i 如果电源关闭，24 小时启用功能的时间将再次开始。

对于上述实例，必须设置以下参数：

菜单	功能参数 (菜单项)	设定值
LIMIT	Sw. period Sw. delay	启用持续时间 启用延迟

7.3.6 累积 - INTEGRATION/M18

i 如果使用预设置计数器 (“Batch”) 功能，数字量输入 1 和继电器 1 和 2 将永久分配给该功能。此时这些输入/输出无法进行参数设置。

只有设备中可用“Pulse output”选项时，才能选择此功能。

功能参数 (菜单项)	参数设置	说明
Ref. Integr.	Input Lintab	使用此功能选择应累积的值。 <ul style="list-style-type: none"> Input = 测量值 Lintab = 通过通道计算将测量值或电流线性化
Pre-counter	Off Count up Count down	预设置计数器启用 <ul style="list-style-type: none"> Off = 预设置计数器关闭 Count up = 从零计数至终止值 Count down = 从起始值倒数至零
Integr. base	Off sec min hour day	累积时基
Dec. factor	XXXXX XXXX.X XXX.XX XX.XXX X.XXXX	换算系数的小数点位置
Factor	0...99999 1.0	换算系数
Dimension	XXXXXXXXXX	从列表中选择尺寸或作为自定义文本输入（最大长度：9 个字符）。
Dec. point T	XXXXX XXXX.X XXX.XX XX.XXX X.XXXX	累加器小数点
Set count A	99999 0.0	预设置计数器的终止值/起始值；永久继电器 1。
Set count B	99999 0.0	预警值；永久继电器 2。
Totalizer	9999999	在此位置可以显示和编辑累加器（例如分配一个缺省值）。如果超过最大值 9999999，计数器将再次从 0 开始。
Reset Total	No Yes	重置累加器 无法通过个人计算机操作软件进行设置。
Calc. 流量	No Curve Formula	使用功能选择基于通道类型或通过使用模拟量输入信号（例如物位信号）的公式计算流速的方法 <ul style="list-style-type: none"> No = 无累积 Curve = 通过通道类型计算流量。 如果选择“Curve”，菜单仅显示可能的设置通道类型（例如 Venturi 槽、Parshall 槽、测量堰等） Formula = 利用公式计算流量 如果选择“Formula”，菜单仅显示可能的设置参数以输入公式（例如 α、β、γ、C）。 此时根据以下公式计算流量： $Q = C * (h^\alpha + \gamma * h^\beta)$
Dim. Input	mm inch	通道规格尺寸
Dec. flow	XXXXX XXXX.X XXX.XX XX.XXX X.XXXX	显示小数点

功能参数 (菜单项)	参数设置	说明
Dim. flow	m3/s、l/s、hl/s、 igal/s、usgal/s、 barrels/s、inch3/s、 ft3/s、Usmgal/s、 Ml/s、m3/smin、l/ min、hl/min、igal/ min、usgal/min、 barrels/min、inch3/ min、ft3/min、 Usmgal/min、Ml/ min、m3/h、l/h、 hl/h、igal/h、 usgal/h、barrels/h、 inch3/h、ft3/h、 Usmgal/h、Ml/h、 Usmgal/d、Usgal/d	线性化值单位 <ul style="list-style-type: none"> ■ l = 升 ■ hl = 百升 ■ m³ = 立方米 ■ Ml = 兆升 ■ USgal = 美制加仑 ■ USKgal = 美制千加仑 ■ USMgal = 美制兆加仑 ■ USbl = 美制桶 ■ igal = 英制加仑 ■ ibl = 英制桶 ■ inch = 英寸 ■ ft = 英尺
		1 hl = 100 l 1 m ³ = 1000 l 1 Ml = 1000000 l 1 USgal = 3.79 l 1 USKgal = 3785.411 l 1 USMgal = 3785411.78 l 1 igal = 4.55 l 1 ibl = 163.66 l 1 in = 25.4 mm 1 ft = 304.8 mm
Dec. point	XXXXX XXXX.X XXX.XX XX.XXX X.XXXX	公式小数点 (仅当选择基于公式计算流量时)
Alpha	-99.99999	流量指数 α (参见“Calc.flow”)
Beta	-99.99999	流量指数 β (参见“Calc.flow”)
Gamma	-99.99999	权重系数 γ (参见“Calc.flow”)
C	-100	换算常数 C (参见“Calc.flow”)
Flumes Weir	Kha Venturi ISO Venturi BST Venturi Parshall Palmer-Bow Rect.WTO Rect WThr NFXRectWTO NFXRectWThr Trap. W TO V-weir BST V-weir NFX V-weir	Kha-Venturi = Khafagi-Venturi 槽 ISO Venturi = ISO Venturi 槽 BST Venturi = 英国标准 Venturi 槽 Parshall = Parshall 槽 Palmer-Bow = Parshall-Bowlus 槽 Rect. WTO = 矩形堰 (w) Rect WThr = 缩流矩形堰 (w) NFXRectWTO = NFX 矩形堰 (w) NFXRectWThr = 缩流 NFX 矩形堰 (w) Trap.WTO = 梯形堰 (w) V-weir = 三角堰 (w) BST V-weir = 英国标准三角堰 NFX V-weir = NFX 三角堰 另外设置 (w) 宽度
Width	99999	宽度值, 只能为标有 (w) 的通道类型选择 (参见“Flumes-Weir”)
Kha- Venturi	QV 302 QV 303 QV 304 QV 305 QV 306 QV 308 QV 310 QV 313	Khafagi-Venturi 槽 QV 302 = Khafagi-Venturi 槽 QV 302 QV 303 = Khafagi-Venturi 槽 QV 303 QV 304 = Khafagi-Venturi 槽 QV 304 QV 305 = Khafagi-Venturi 槽 QV 305 QV 306 = Khafagi-Venturi 槽 QV 306 QV 308 = Khafagi-Venturi 槽 QV 308 QV 310 = Khafagi-Venturi 槽 QV 310 QV 313 = Khafagi-Venturi 槽 QV 313

功能参数 (菜单项)	参数设置	说明
	QV 316	QV 316 = Khafagi-Venturi 槽 QV 316
ISO Venturi	415 425 430 440 450 480	ISO Venturi 槽 415 = ISO Venturi 槽 415 425 = ISO Venturi 槽 425 430 = ISO Venturi 槽 430 440 = ISO Venturi 槽 440 450 = ISO Venturi 槽 450 480 = ISO Venturi 槽 480
BST Venturi	4" 7" 12" 18" 30"	英国标准 Venturi 槽 4" = 英国标准 Venturi 槽, 4 in 7" = 英国标准 Venturi 槽, 7 in 12" = 英国标准 Venturi 槽, 12 in 18" = 英国标准 Venturi 槽, 18 in 30" = 英国标准 Venturi 槽, 30 in
Parshall	1" 2" 3" 6" 9" 1 ft 1.5 ft 2 ft 3 ft 4 ft 5 ft 6 ft 8 ft	Parshall 槽 1" = Parshall 槽, 1 in 2" = Parshall 槽, 2 in 3" = Parshall 槽, 3 in 6" = Parshall 槽, 6 in 9" = Parshall 槽, 9 in 1 ft = Parshall 槽, 1 ft 1.5 ft = Parshall 槽, 1.5 ft 2 ft = Parshall 槽, 2 ft 3 ft = Parshall 槽, 3 ft 4 ft = Parshall 槽, 4 ft 5 ft = Parshall 槽, 5 ft 6 ft = Parshall 槽, 6 ft 8 ft = Parshall 槽, 8 ft
Palmer- Bow.	6" 8" 10" 12" 15" 18" 21" 24" 27" 30"	Palmer-Bowlus 槽 6" = Palmer-Bowlus 槽, 6 in 8" = Palmer-Bowlus 槽, 8 in 10" = Palmer-Bowlus 槽, 10 in 12" = Palmer-Bowlus 槽, 12 in 15" = Palmer-Bowlus 槽, 15 in 18" = Palmer-Bowlus 槽, 18 in 21" = Palmer-Bowlus 槽, 21 in 24" = Palmer-Bowlus 槽, 24 in 27" = Palmer-Bowlus 槽, 27 in 30" = Palmer-Bowlus 槽, 30 in
Rect.WTO	5H T5	矩形堰 5H = 矩形堰 WTO/5H T5 = 矩形堰 WTO/T5

功能参数 (菜单项)	参数设置	说明
Rect.WThr		缩流矩形堰
	2H	2H = 缩流矩形堰 2H
	3H	3H = 缩流矩形堰 3H
	4H	4H = 缩流矩形堰 4H
	5H	5H = 缩流矩形堰 5H
	6H	6H = 缩流矩形堰 6H
	8H	8H = 缩流矩形堰 8H
	TO	TO = 缩流矩形堰 TO
	2T	2T = 缩流矩形堰 2T
NFXRect. WTO		矩形堰 NFX
	5H	5H = NFX 矩形堰 TO/5H
	T5	T5 = NFX 矩形堰 TO/T5
NFXRect. WThr		缩流 NFX 矩形堰
	2H	2H = 缩流 NFX 矩形堰 2H
	3H	3H = 缩流 NFX 矩形堰 3H
	4H	4H = 缩流 NFX 矩形堰 4H
	5H	5H = 缩流 NFX 矩形堰 5H
	6H	6H = 缩流 NFX 矩形堰 6H
	8H	8H = 缩流 NFX 矩形堰 8H
	TO	TO = 缩流 NFX 矩形堰 TO
Trap. W TO		梯形堰
	3H	3H = 梯形堰 W TO/3H
	T5	T5 = 梯形堰 W TO/T5
V-weir		三角堰
	22.5	22.5 = 三角堰 22.5
	30	30 = 三角堰 30
	45	45 = 三角堰 45
	90	90 = 三角堰 90
BST V-weir		英国标准三角堰
	22.5	22.5 = 英国标准三角堰 22.5
	45	45 = 英国标准三角堰 45
NFX V- weir		NFX 三角堰
	30	30 = NFX 三角堰 30
	45	45 = NFX 三角堰 45
	90	90 = NFX 三角堰 90

流量测量计算公式

如果在“Calc. flow”下选择了“Formula”进行流量测量，则使用以下公式计算流量：

$$Q = C * (h^{\alpha} + \gamma * h^{\beta})$$

其中:

- Q: 流量 (m³/h)
- C: 换算常数
- h: 上游物位
- α、β: 流量指数
- γ: 权重系数

i 换算常数 C 必须始终指 Q (m³/h)，即如果 Q 以另一个流量单位表示，则必须转换 C。

实例:

- Q 以 l/h 为单位, C = 2.11
 1 l/h = 0.001 m³/h 时
 → C = 2.11 * 0.001 = 0.00211
- Q 以 USKgal/s 为单位, C = 0.35
 1 USKgal/s = 13 627.4444 m³/h
 → C = 0.35 * 13 627.4444 = 4 769.60554

附录中提供了将各种流量单位换算为 m³/h 的值的表格。

累积功能/累加器

例如，使用此功能，可对线性化表中的计算值或用于通道计算的当前流速或模拟量输入的计算值进行数值积分，以创建累加器。

累加器计算公式如下:

$$\text{累加器}_{\text{新}} = \text{累加器}_{\text{旧}} + \text{数值} * \frac{\text{测量间隔时间}}{\text{累积基准}} * \text{换算系数}$$

测量间隔为 0.1 s。

在大多数情况下，累积基准与待累积信号的时基采用相同的时间单位。

实例：模拟量输入 l/s → 累积基准 s!

简易预设置计数器

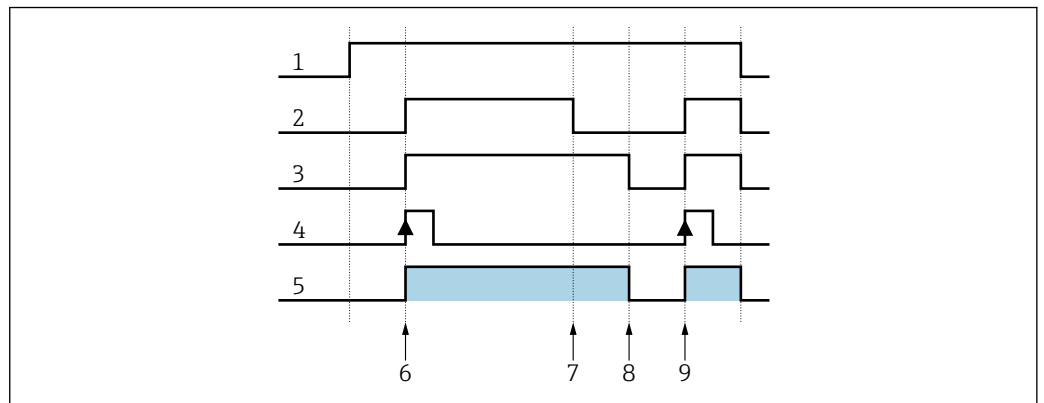


图 22 简易预设置计数器

- | | | |
|---------|-----------|---------|
| 1 打开电源 | 4 数字量输入 1 | 7 限定值 B |
| 2 继电器 2 | 5 计数器运行时间 | 8 限定值 A |
| 3 继电器 1 | 6 重启计数器 | 9 重启计数器 |

当预设置计数器激活时，限定值 1 和 2 永久分配给预设置计数器功能（输出 1 = 主关闭，输出 2 = 预关闭）。数字量输入 1 永久分配给“Reset and restart preset counter”功能。

因此，这减少了可用空闲继电器的数量。此时不显示这些输入/输出的操作菜单。

“Set count B”（限定值 B）定义预关闭，“Set count A”（限定值 A）定义主关闭。限定值 A 的限定值（或起始值，参见“Pre-counter”功能 → 30）和限定值 B 的预警值均可进行用户自定义。

正向计数定义如下：从固定起始值零开始向上计数，直到达到设定的限定值（“Set count A”）。

负向计数定义如下：从用户自定义起始值（“Set count A”）开始向下计数，直到达到固定限定值零。

通过数字量输入 1（“Digital Inp.1”）重置计数器，同时重新启动。Edge "Digital Inp.1": Low-High = 复位并启动计数器。

 预设置计数器显示可在 DISPLAY/M2 ... "Ref.num" = "Batch" 下设置。

7.3.7 脉冲输出 - PULSE OUT/M19

可在此菜单项中找到所有可能的脉冲输出设置。只有在您的设备配备此选项时，才能选择此菜单项。

功能参数 (菜单项)	参数设置	说明
Dec. value	XXXXX XXXX.X XXX.XX XX.XXX X.XXXX	脉冲值小数点位置。
Unit value	0...99999 1.0	在输出端输出脉冲时的脉冲值。
Pulse width	0.04...2000ms 1000.00	脉冲输出端的脉冲宽度设置。 最大输出频率取决于脉冲宽度。 $f(\max) = 1 / (2 * \text{脉冲宽度})$
Sim pulseout	Off 1 Hz 10 Hz 100 Hz 1000 Hz 10000 Hz	在脉冲输出端输出所选脉冲，而不考虑输入值。 退出时自动设置为“OFF”。

7.3.8 最小/最大内存 - MIN MAX/M20

回路显示器可保存最小和最大测量值。输入信号或使用线性化表处理的信号可作为信号源。可手动或通过数字量输入重置内存（→ 23）。

功能参数 (菜单项)	参数设置	说明
Ref. Min/Max	Input Lintab	最小值/最大值内存信号源。 <ul style="list-style-type: none"> ▪ Input = 输入信号 ▪ Lintab = 用于通道计算的线性化输入信号或当前流量
Dec. point	XXXXX XXXX.X XXX.XX XX.XXX X.XXXX	最小/最大值内存的小数点位数。
Min. value	0...99999	显示内存中的当前最小值。
Max. value	0...99999	显示内存中的当前最大值。

功能参数 (菜单项)	参数设置	说明
Reset min	No Yes	重置最小值内存。
Reset max	No Yes	重置最大值内存。

7.3.9 线性化表 - LIN. TABLE/M21

为了使输入变量线性化，可以在设备中保存一个线性化表，例如校正容器的物位信号以进行体积显示。

功能参数 (菜单项)	参数设置	说明
Counts	2...32 2	所需线性化点数。必须输入至少两个点。
Dimension	XXXXXXXX	从列表中选择尺寸或作为自定义文本输入 (最大长度: 9 个字符)。
Dec. Y value	XXXXX XXXX.X XXX.XX XX.XXX X.XXXX	线性化表 Y 值的小数点位置。
Del. points	No Yes	删除所有已编程的线性化点。
Show points	No Yes	显示所有已编程的线性化点。

罐体线性化

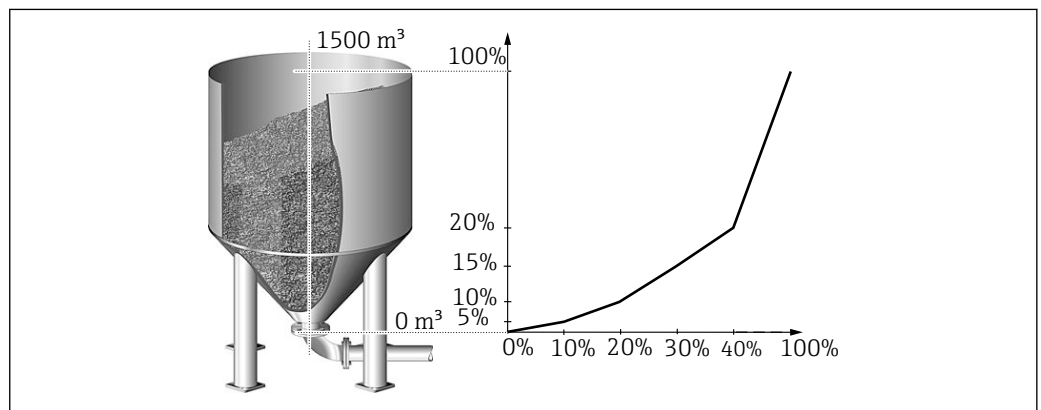


图 23 罐体线性化实例


要确定装入料仓的谷物数量，可现场显示这些信息并将其传输至过程控制系统。4 ... 20 mA 物位传感器确定容器中的物位，物位 (m) 和体积 (m³) 之间的关系已知，物位与传感器电流成正比。计算出的体积在与体积成正比的模拟量输出端作为 0 ... 20 mA 信号输出。系统发生错误时，模拟量输出端输出错误信号 21.0 mA。

- 容器为空:
 - 传感器信号 4 mA
 - 物位 0 m
 - 数值显示应为 0 (m³)
 - 棒图应显示 0%
 - 0 mA 应在模拟量输出端显示
- 容器为满:
 - 传感器信号 20 mA
 - 物位 10 m
 - 数值显示应为 1500 (m³)
 - 棒图应显示 100%
 - 20 mA 应在模拟量输出端显示

	点									
	1	2	3	4	5	6	7	8	9	10
传感器信号 (mA)	X 值 4.0	X 值 4.32	X 值 4.64	X 值 4.96	X 值 5.28	X 值 5.6	X 值 5.92	X 值 6.24	X 值 6.56	X 值 20
显示值 (m ³)	Y 值 0	Y 值 20	Y 值 50	Y 值 85	Y 值 115	Y 值 160	Y 值 210	Y 值 280	Y 值 400	Y 值 1500

对于上述实例，必须设置以下参数：

菜单	功能参数 (菜单项)	设定值
LIN. TABLE / M 21	Counts	点数 (10)
	Dimension	线性化值单位 (m ³)
	Show points	显示线性化点 (Yes)
LINPOINTS 1...10 / M23...32	Each point	使用线性化点 (Used)
	Each X value	X 值 (见上表)
	Each Y value	Y 值 (见上表)
ANALOG OUT / M 3	Ref. num	输出值 (Lintab)
	Out range	信号类型 (0...20 mA)
	Fail mode	故障模式 (const)
	Fail value	出错时的值 (21.0 mA)
DISPLAY / M 2	Ref. num.	显示单元上的读数值 (Lin. table)
	Ref. bar graph	棒图信号源 (Lintab)

 个人计算机操作软件支持生成罐体线性化表。

该软件包含一个罐体线性化生成器，可用于生成标准罐体及特殊罐体的线性化表。

7.3.10 线性化表的线性化点 - LINPOINTS 1..X/ M23..MX

显示为线性化表设置的值对。只有设置线性化表 (→ 37)，同时在“LIN. TABLE/ M21”菜单的“Show points”参数中选择“**Yes**”选项，才会显示此菜单项。

功能参数 (菜单项)	参数设置	说明
Point	Used Discard	使用或取消线性化点。
X value	-99999...99999	线性化表的 X 值。对应于输入值。
Y value	-99999...99999	属于前一个 X 值的 Y 值。对应于换算后的测量值。

7.3.11 操作参数 - PARAMETER/M55

可在此菜单项中设置用户密码、NAMUR 回路显示仪故障模式等设定值。

功能参数 (菜单项)	参数设置	说明
User code	9999	输入 4 位数字序列后, 编辑操作参数的选项被锁定。显示单元上的“key”图标指示锁定状态。
Limit code	Off On	<ul style="list-style-type: none"> Off: 更改限定值时无需输入用户密码 On: 限定值受用户密码保护。 只有在指定了用户密码时, 才会显示此菜单项。
Prog. name	ILU10xA	显示当前安装的设备软件名称。
Version	V X.XX.XX	当前安装的设备软件版本号。
Func. alt.	Time Count	交替泵控制中的泵旋转控制设置。 <ul style="list-style-type: none"> Time = 继电器的切换时间 Count = 继电器的切换频率
Lock time	99.9	延迟锁定时间, 0 ... 99.9 s
Rel. mode	Off On	继电器的切换响应。 <ul style="list-style-type: none"> Off = 超出限定值时, 继电器断电 On = 超出限定值时, 继电器通电
Grad. Time	1...100	梯度计算时间设置, 1 ... 100 s
Namur	No Yes	NAMUR 传感器评估 (例如电缆开路)。仅用于 4 ... 20 mA 电流信号。
Range 1	0.0...22.0 3.6 (NAMUR)	输入信号的故障电流范围。在“NAMUR=Yes”工作模式下, Range 1...4 分配给通过 Namur NE 43 指定的限定值, 且无法修改。在“NAMUR=No”工作模式下, 用户可自由设置故障电流范围。此时, 请注意以下规定: Range 1 < Range 2 < Range 3 < Range 4。例如, 可使用继电器评估是否超出这些限定值 (“Alarm”和“Alarm inverse”工作模式)。
Range 2	0.0...22.0 3.8 (NAMUR)	
Range 3	0.0...22.0 20.5 (NAMUR)	
Range 4	0.0...22.0 21.0 (NAMUR)	
Contrast	1...30	显示对比度设置。 <ul style="list-style-type: none"> 1 = 低对比度 30 = 高对比度

8 诊断和故障排除



8.1 故障排除指南

注意

打开的设备在防爆环境中的爆炸危险


- ▶ 使用防爆设备时, 不能在打开的设备上进行错误诊断, 因为这会使防爆保护失效。

显示	原因	解决方案
不显示测量值	未接通电源	检查设备电源。
	已通电, 仪表故障	必须更换仪表。
棒图上的高限/低限红色标记闪烁。	模拟量输出超出或低于量程范围 10%以上。	检查模拟量输出范围 (输出 100%或输出 0%)。

 下一章节将对显示单元上所显示错误代码的错误进行说明 →  40。

有关显示单元的详细信息请参见“显示单元”章节 →  15。

8.2 过程错误信息

 故障具有最高优先级。显示相应的故障代码。如果用于写入和读取数据的存储单元出现故障或无法正确读取数据，则会发生故障。

8.2.1 设备故障

错误代码	原因	结果	解决方案
E101	通电后读取设置/标定数据时发生总线错误	设备功能不正确	设备错误，通知服务人员
E102	操作参数不合理（校验和）	设置丢失	执行预设置
E103	标定数据不合理	设备功能不正确	设备错误，通知服务人员
E104	通电后读取最小/最大数据时发生总线错误	最小值/最大值错误	复位最小值/最大值
E105	通电后读取继电器数据时发生总线错误	继电器数据错误	重置继电器数据
E106	通用卡总线错误	通用输入功能不正确	更换通用卡，通知服务人员
E210	脉冲输出 脉冲缓冲区溢出	最多可缓冲 10 个脉冲	设置脉冲输出参数，不得超过最大频率
E221	泵故障 数字量输入 1	继电器采用故障模式	通过操作或开关电源确认错误
E222	泵故障 数字量输入 2		
E223	泵故障 数字量输入 3		
E224	泵故障 数字量输入 4		
E290	小数点移位导致的数值超限	无法修改小数点位置	检查小数点位置和数值范围

 上面列出的错误可以在“Alarm”和“Alarm inverse”工作模式下通过继电器进行评估。

8.2.2 输入错误

错误代码	说明	设备响应
E290	由于相关参数的数目溢出，无法增加小数点位数。	错误代码仍在显示单元上显示，直到按下按钮为止。

8.3 固件更新历史

修订历史

铭牌上和《操作手册》中的版本号指示设备的版本：XX.YY.ZZ（例如：01.02.01）。

XX	更改主版本。 不再兼容。设备和《操作手册》发生变化。
YY	更改功能和操作。 兼容。《操作手册》变更。
ZZ	修复和内部更改。 《操作手册》没有变化。

日期	软件版本号	软件变更	“ReadWin 2000”PC 操作软件	文档资料
06/2008	2.01.zz	原始软件	V1.23.2	BA00265R/09/en/06.08
02/2013	2.01.zz	修复和内部变更	V1.27.8	BA00265R/09/en/13.13
01/2017	2.01.zz	修复和内部变更	V1.27.14	BA00265R/09/en/14.16
12/2019	2.02.zz	功能升级	V1.27.15	BA00265R/09/en/15.19
02/2021	2.02.zz	修复和内部变更	V1.27.15	BA00265R/09/en/16.21
01/2023	2.02.zz	修复和内部变更	V1.27.18	BA00265R/09/ZH/17.23

9 维护

设备无需专业维护工作。

9.1 清洁

使用洁净的干布清洁设备。

10 维修

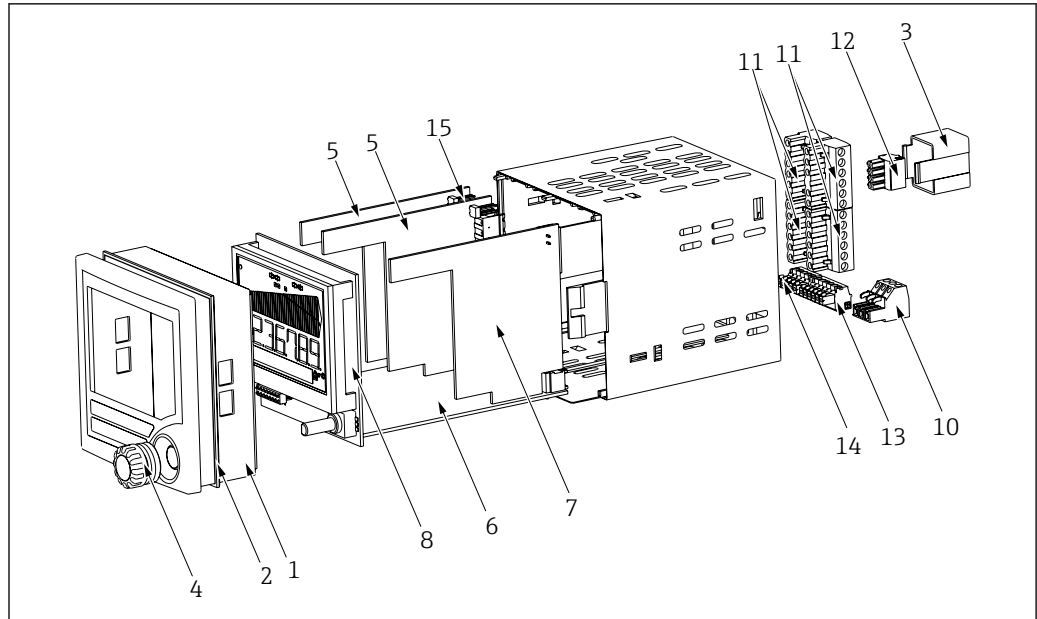
10.1 概述

根据 Endress+Hauser 的维修原则，设备具有模块化结构，可由客户进行维修。请联系供应商获取关于维护和备件的信息。

10.2 备件

在线查询设备当前的配套备件：

http://www.products.endress.com/spareparts_consumables。订购备件时始终需要输入设备的序列号！



A0032775

图 24 过程显示仪备件

图号	说明	订货号
1	外壳前部	RIA452X-HA
2	外壳密封圈	50070730
3	防爆盖板 (背板)	51008272
4	带密封圈的旋钮	RIA452X-HB
5	继电器板	RIA452X-RA
6	主板 90...250 V, 50/60 Hz	RIA452X-MA
	主板 20...36 V DC; 20...28 V AC, 50/60 Hz	RIA452X-MB
	主板 90...253VAC + 模拟量输出	RIA452X-MC
	主板 10...36VDC/20...27VAC + 模拟量输出	RIA452X-MD
	主板 90...253VAC + 积分 + 脉冲输出	RIA452X-ME
	主板 10...36VDC/20...27VAC + 积分 + 脉冲输出	RIA452X-MF
	主板 90...253VAC + 输出 + 积分 (脉冲输出 + 模拟量输出)	RIA452X-MG
	主板 10...36VDC + 输出 + 积分 (脉冲输出 + 模拟量输出)	RIA452X-MH
7	标准输入卡	RIA452X-IA
	标准输入卡, 符合 ATEX、FM、CSA 认证要求	RIA452X-IB
	多功能输入卡	RIA452X-IC
8	显示板, 整套	RIA452X-DA
10	接线端子 (电源), 3 针	50078843
11	接线端子 (继电器 1-8), 6 针	51005104
12	接线端子 (模拟量输入), 4 针	51009302
13	接线端子 (模拟量输出、集电极开路、变送器电源), 6 针	51008588
14	接线端子 (数字量输入), 5 针	51008587
15	跳线操作锁	50033350
无编号	RIA452 外壳固定卡扣 (1 件)	71035359

10.3 返厂

安全返厂要求与具体设备型号和国家法规相关。

1. 登陆公司网站查询设备返厂说明：
<http://www.endress.com/support/return-material>
↳ 选择地区。
2. 如果仪表需要维修或工厂标定、或订购型号错误或发货错误，请将其返厂。

10.4 废弃



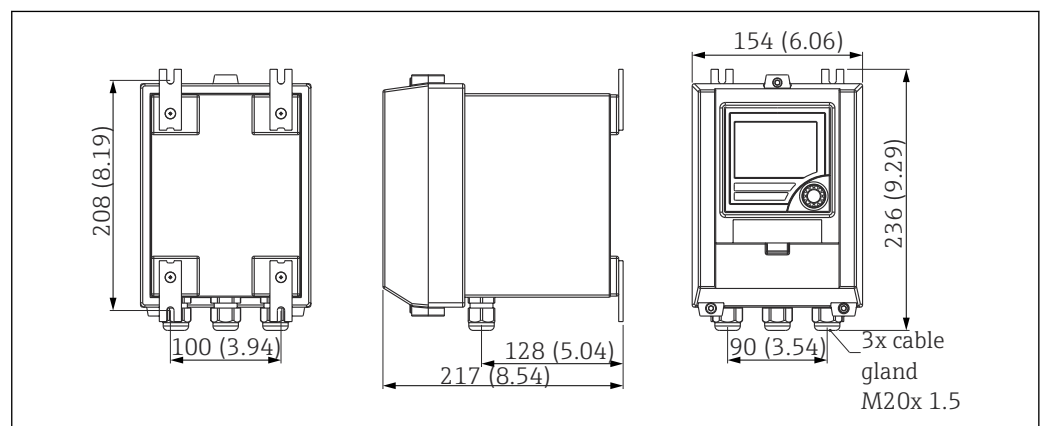
为满足 2012/19/EU 指令关于废弃电气和电子设备 (WEEE) 的要求，Endress+Hauser 产品均带上述图标，尽量避免将废弃电气和电子设备作为未分类城市垃圾废弃处置。请勿将带此标志的产品作为未分类城市垃圾废弃处置。必须遵循规定条件将产品寄回制造商废弃处置。

11 附件

Endress+Hauser 提供多种设备附件，以满足不同用户的需求。附件可以随设备一同订购，也可以单独订购。具体订货号信息请咨询 Endress+Hauser 当地销售中心，或登陆 Endress+Hauser 公司网站的产品主页查询：www.endress.com。

11.1 设备专用附件

型号	订货号
个人计算机设置软件 ReadWin 2000 和带 3.5 mm 插头的 RS232 端口串行设置电缆	RIA452A-VK
个人计算机设置软件 ReadWin 2000 和带 CDI 连接头的 USB 端口串行设置电缆	TXU10-AA
现场型外壳，IP65 → 25, 43	51009957
电流模拟器，有源 4...20mA 单通道，一体式外壳，9V 蓄电池组	SONDST-S1



25 现场型外壳的外形尺寸示意图

A0033026

12 技术参数

12.1 输入

12.1.1 测量变量

- 电流 (标准)
- 数字量输入 (标准)
- 电流/电压、电阻、热电阻组件、热电偶 (通用输入选项)

12.1.2 测量范围

电流输入:

电流:

- 0/4 ... 20 mA +10% 量程超限, 0 ... 5 mA
- 短路电流: 最大 150 mA
- 输入阻抗: $\leq 5 \Omega$
- 响应时间: $\leq 100 \text{ ms}$

通用输入:

电流:

- 0/4 ... 20 mA + 10% 量程超限, 0 ... 5 mA
- 短路电流: 最大 100 mA
- 输入阻抗: $\leq 50 \Omega$

电压:

- $\pm 150 \text{ mV}$, $\pm 1 \text{ V}$, $\pm 10 \text{ V}$, $\pm 30 \text{ V}$, 0 ... 100 mV, 0 ... 200 mV, 0 ... 1 V, 0 ... 10 V
- 输入阻抗: $\geq 100 \text{ k}\Omega$

电阻:

30 ... 3 000 Ω , 采用三线制/四线制技术

热电阻组件:

- Pt100/500/1000、Cu50/100、Pt50, 采用三线制/四线制技术
- Pt100/500/1000 的测量电流 = 0.25 mA

热电偶类型:

- J、K、T、N、B、S、R, 符合 IEC584
- D、C, 符合 ASTM E998
- U、L, 符合 DIN43710/GOST
- 响应时间: $\leq 100 \text{ ms}$

数字量输入:

数字量输入:

- 电压水平 -3 ... 5 V 低, 12 ... 30 V 高 (符合 DIN19240)
- 最大输入电压 34.5 V
- 输入电流的典型值: 3 mA, 带过载和极性反接保护
- 最大采样频率 10 Hz

12.1.3 电气隔离

与所有其他电路

12.2 输出

12.2.1 输出信号

- 继电器、变送器电源（标准）
- 电流、电压、脉冲、本安型变送器电源（可选）

12.2.2 报警信号

LC 显示单元上不显示测量值，没有背景照明，没有传感器电源，没有输出信号，继电器以安全的方式工作。

12.2.3 电流/电压输出

模拟量输出范围：

0/4 ... 20 mA（有源），0 ... 10 V（有源）

负载：

- $\leq 600 \Omega$ （电流输出）
- 最大输出电流 22 mA（电压输出）

信号特征：

可自由扩展的信号

与所有其他电路进行电气隔离

12.2.4 脉冲输出（开路集电极）

脉冲输出（开路集电极）：

- 频率范围最大 2 kHz
- $I_{\max} = 200 \text{ mA}$
- $U_{\max} = 28 \text{ V}$
- $U_{\text{low/max}} = 2 \text{ V}$ （200 mA 时）
- 脉冲宽度 = 0.04 ... 2 000 ms

12.2.5 继电器输出

信号特征：

二进制，达到极限值时切换

开关功能：针对工作模式限制继电器切换：

- 低限（MIN）检测/高限（MAX）检测
- 交替泵控制功能
- 批处理功能
- 时间控制
- 双区间控制
- 梯度
- 设备故障
- 传感器故障

切换阈值：

可自由设置

单点回差控制：

0 ... 99%

信号源：

- 模拟量输入信号
- 累积值
- 数字量输入


数量：

主设备中 4 个（可扩展至 8 个继电器，可选）

电气参数:

- 继电器类型: 转换型
- 继电器开关容量: $250 V_{AC} / 30 V_{DC}, 3 A$
- 开关周期: 典型值 10^5
- 开关频率: 最大 5 Hz
- 最小开关负载: $10 mA / 5 V_{DC}$

与所有其他电路进行电气隔离

 相邻继电器不允许混合分配低压和超低压电路。

12.2.6 变送器电源

变送器电源 1, 接线端子 81/82 (可选本安型):

电气参数:

- 输出电压: $24 V \pm 15\%$
- 输出电流: 最大 22 mA (对于 $U_{out} \geq 16 V$, 持续短路保护)
- 阻抗: $\leq 345 \Omega$

变送器电源 2, 接线端子 91/92:

电气参数:

- 输出电压: $24 V \pm 15\%$
- 输出电流: 最大 250 mA (持续短路保护)

变送器电源 1 和 2:

电气隔离:

与所有其他电路

HART®

HART®信号不受影响

12.3 电源

12.3.1 接线端子分配

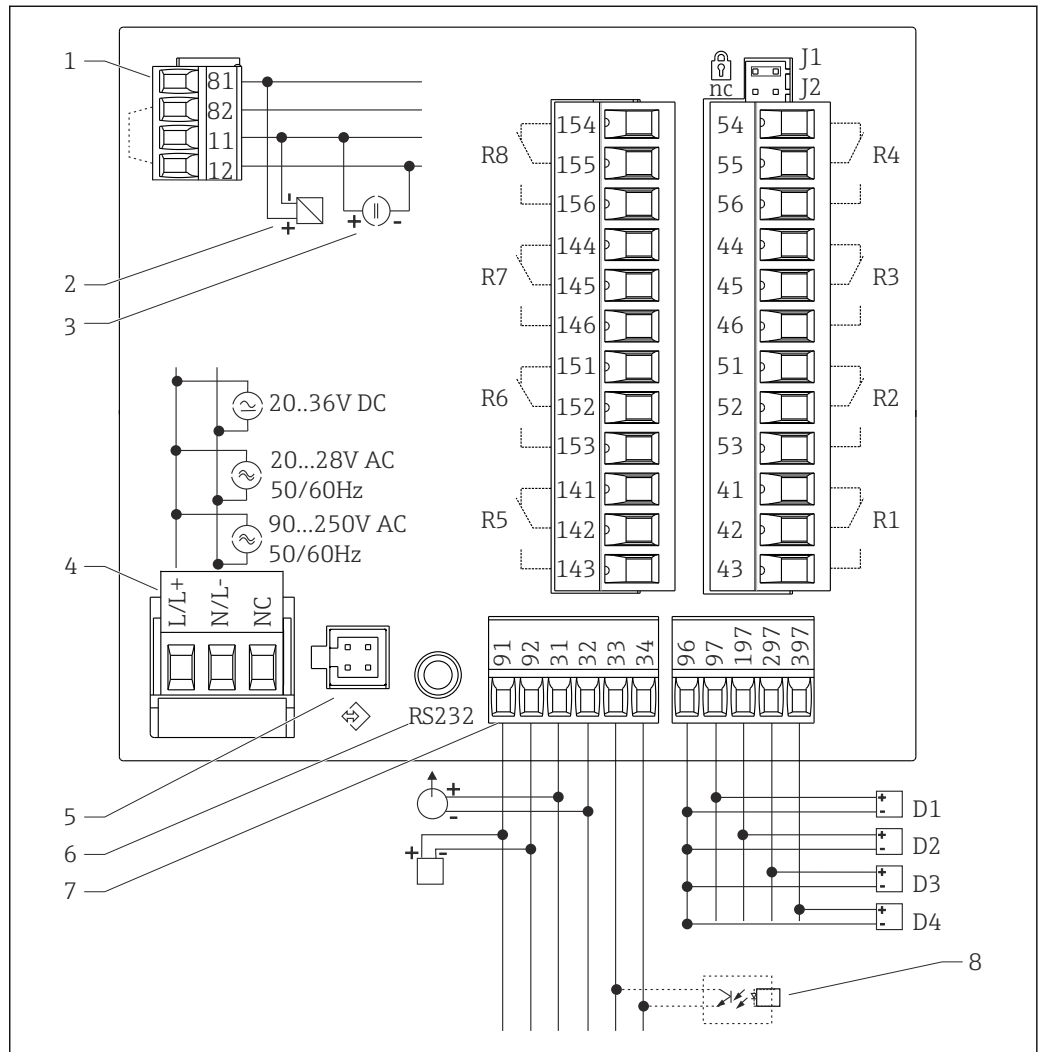


图 26 回路显示仪接线端子分配

A0028439

- | | | | |
|---|---------------------|---------|-------------|
| 1 | 电流输入 (12 和 82 内部跨接) | 7 | 变送器电源和模拟量输出 |
| 2 | - 无源传感器 | 8 | 开路集电极输出 |
| 3 | - 有源传感器 | D1...D4 | 数字量输入 |
| 4 | 电源 | R1...R4 | 继电器输出 |
| 5 | 个人计算机操作软件接口 | R5...R8 | 继电器输出 (可选) |
| 6 | RS232 接口 | J1 | 硬件写保护 |

通用输入选项

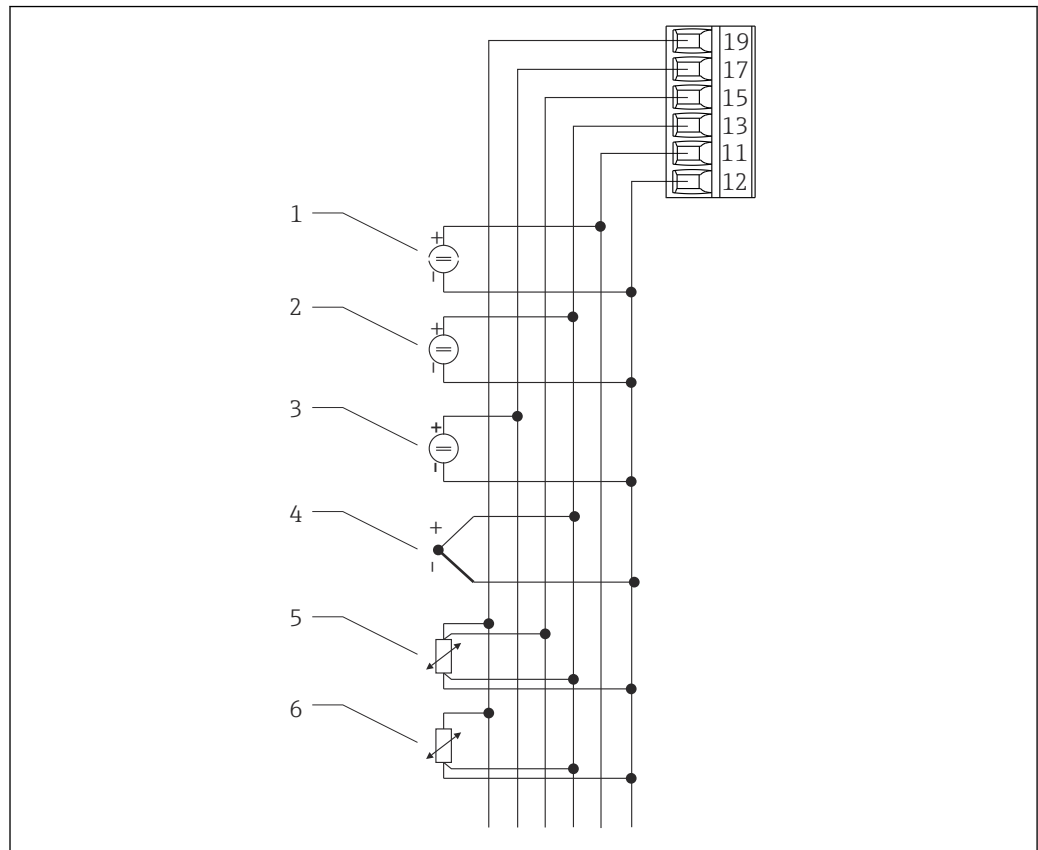


图 27 通用输入接线端子分配

A0028457

- | | |
|----------------------|-------------|
| 1 电流输入 0/4 ... 20 mA | 4 热电偶 |
| 2 电压输入±1 V | 5 热电阻组件，四线制 |
| 3 电压输入±30 V | 6 热电阻组件，三线制 |

接口连接参数

RS232

- 连接：插槽 3.5 mm，设备后部
- 传输协议：ReadWin 2000
- 传输速度：38 400 Baud

12.3.2 供电电压

- 低电压供电单元，90 ... 250 V_{AC} (50 / 60 Hz)
- 超低电压供电单元，20 ... 36 V_{DC} 或 20 ... 28 V_{AC} (50 / 60 Hz)
设备供电单元必须采用限能电路，符合 UL/EN/IEC 61010-1 标准中 9.4 节和表 18 列举的各项要求。

12.3.3 功率消耗

最大功率消耗 24 VA

12.4 性能参数

12.4.1 参考操作条件

电源: 230 V_{AC} ±10%, 50 Hz ±0.5 Hz

预热时间: 90 min

环境温度: 25 °C (77 °F)

12.4.2 最大测量误差

电流输入

测量精度	满量程的 0.1%
分辨率	13 位
温度漂移	≤ 0.4%/10 K (18 °F)

通用输入

	输入:	量程:	满量程 (oMR) 的最大测量误差:
测量精度	电流	0 ... 20 mA, 0 ... 5 mA, 4 ... 20 mA; 过量程: 22 mA	±0.10%
	电压 > 1 V	0 ... 10 V, ±10 V, ±30 V	±0.10%
	电压 ≤ 1 V	±1 V, 0 ... 1 V, 0 ... 200 mV, 0 ... 100 mV, ±150 mV	±0.10%
	热电阻	Pt100, -200 ... 600 °C (-328 ... 1 112 °F) (IEC751, JIS1604, GOST) Pt500, -200 ... 600 °C (-328 ... 1 112 °F) (IEC751, JIS1604) Pt1000, -200 ... 600 °C (-328 ... 1 112 °F) (IEC751, JIS1604)	四线制: ± (0.10% oMR + 0.3 K (0.54 °F)) 三线制: ± (0.15% oMR + 0.8 K (1.44 °F))
		Cu100, -200 ... 200 °C (-328 ... 392 °F) (GOST) Cu50, -200 ... 200 °C (-328 ... 392 °F) (GOST) Pt50, -200 ... 600 °C (-328 ... 1 112 °F) (GOST)	四线制: ± (0.20% oMR + 0.3 K (0.54 °F)) 三线制: ± (0.20% oMR + 0.8 K (1.44 °F))
		电阻率测量值	30 ... 3 000 Ω
	热电偶	J 型 (Fe-CuNi), -210 ... 999.9 °C (-346 ... 1 382 °F) (IEC584)	± (0.15% oMR + 0.5 K (0.9 °F)), 自 -100 °C (-148 °F) 起
		K 型 (NiCr-Ni), -200 ... 1 372 °C (-328 ... 2 502 °F) (IEC584)	± (0.15% oMR + 0.5 K (0.9 °F)), 自 -130 °C (-234 °F) 起
		T 型 (Cu-CuNi), -270 ... 400 °C (-454 ... 752 °F) (IEC584)	± (0.15% oMR + 0.5 K (0.9 °F)), 自 -200 °C (-328 °F) 起
		N 型 (NiCrSi-NiSi), -270 ... 1 300 °C (-454 ... 2 372 °F) (IEC584)	± (0.15% oMR + 0.5 K (0.9 °F)), 自 -100 °C (-148 °F) 起
B 型 (Pt30Rh-Pt6Rh), 0 ... 1 820 °C (32 ... 3 308 °F) (IEC584)		± (0.15% oMR + 1.5 K (2.7 °F)), 自 600 °C (1 112 °F) 起	
D 型 (W3Re/W25Re), 0 ... 2 315 °C (32 ... 4 199 °F) (ASTME998)		± (0.15% oMR + 1.5 K (2.7 °F)), 自 500 °C (932 °F) 起	
C 型 (W5Re/W26Re), 0 ... 2 315 °C (32 ... 4 199 °F) (ASTME998)		± (0.15% oMR + 1.5 K (2.7 °F)), 自 500 °C (932 °F) 起	

输入:	量程:	满量程 (oMR) 的最大测量误差:
	L 型 (Fe-CuNi), -200 ... 900 °C (-328 ... 1652 °F) (DIN43710, GOST)	± (0.15% oMR + 0.5 K (0.9 °F)), 自-100 °C (-148 °F) 起
	U 型 (Cu-CuNi), -200 ... 600 °C (-328 ... 1112 °F) (DIN43710)	± (0.15% oMR + 0.5 K (0.9 °F)), 自-100 °C (-148 °F) 起
	S 型 (Pt10Rh-Pt), 0 ... 1768 °C (32 ... 3214 °F) (IEC584)	± (0.15% oMR + 3.5 K (6.3 °F)), 适用于 0 ... 100 °C (32 ... 212 °F) ± (0.15% oMR + 1.5 K (2.7 °F)), 适用于 100 ... 1768 °C (212 ... 3214 °F)
	R 型 (Pt13Rh-Pt), -50 ... 1768 °C (-58 ... 3214 °F) (IEC584)	± (0.15% oMR + 1.5 K (2.7 °F)), 适用于 100 ... 1768 °C (212 ... 3214 °F)
分辨率	16 位	
温度漂移	温度漂移: ≤ 0.1%/10 K (18 °F)	

电流输出

线性度	满量程的 0.1%
分辨率	13 位
温度漂移	温度漂移: ≤ 0.1%/10 K (18 °F)
输出波动	10 mV (500 Ω 时), 适用于频率 ≤ 50 kHz

电压输出

线性度	满量程的 0.1%
分辨率	13 位
温度漂移	温度漂移: ≤ 0.1%/10 K (18 °F)

12.5 安装

12.5.1 安装位置

安装板, 开孔 92 x 92 mm (3.62x3.62 in) (参见“机械结构”)。

12.5.2 安装方向

水平, 在各个方向上均为 +/- 45°

12.6 环境

12.6.1 环境温度范围

-20 ... 60 °C (-4 ... 140 °F)

12.6.2 储存温度

-30 ... 70 °C (-22 ... 158 °F)

12.6.3 海拔高度

非防爆型: < 3 000 m (9 840 ft), 平均海平面以上

防爆型: < 2 000 m (6 562 ft), 平均海平面以上

12.6.4 气候等级

符合 IEC 60654-1, Cl. B2 标准

12.6.5 防护等级

IP 65/NEMA 4

设备外壳 IP 20

12.6.6 抗冲击性和抗振性

2 Hz (+3/-0) ... 13.2 Hz: ± 1 mm (± 0.04 in)

13.2 ... 100 Hz: 0.7 g

12.6.7 电磁兼容性 (EMC)

CE 认证

电磁兼容性符合 IEC/EN 61326 系列标准的所有相关要求和 NAMUR EMC (NE21) 标准。详细信息请参见欧盟符合性声明。

最大测量误差小于测量范围的 1%。

抗干扰能力符合 IEC/EN 61326 系列标准工业要求。

干扰发射符合 IEC/EN 61326 系列标准 (A 类设备)。

12.6.8 电气防护等级

IEC 60529 (IP 代码) / NEMA 250

12.6.9 冷凝

正面: 允许

设备外壳: 不允许

12.7 机械结构

12.7.1 设计及外形尺寸

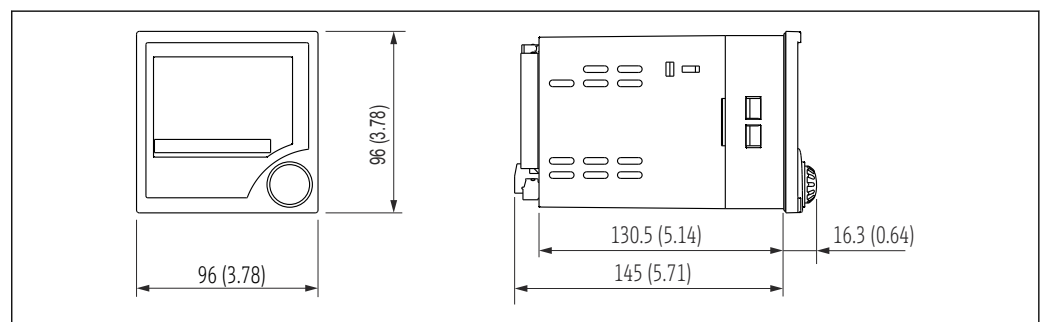
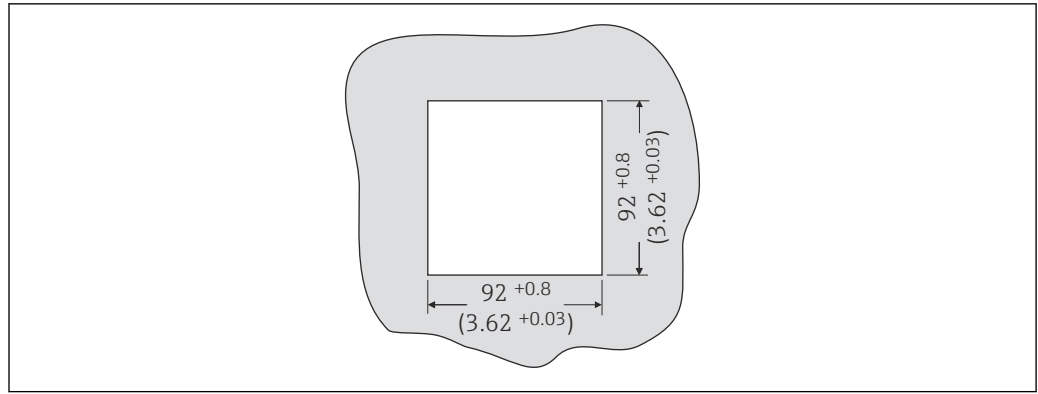


图 28 回路显示仪的外形尺寸示意图; 单位: mm (in)



A0028476

图 29 面板开孔尺寸, 单位: mm (in)

12.7.2 重量

500 g (17.64 oz)

12.7.3 材质

- 外壳前部: ABS 塑料
- 外壳: ABS GF 塑料

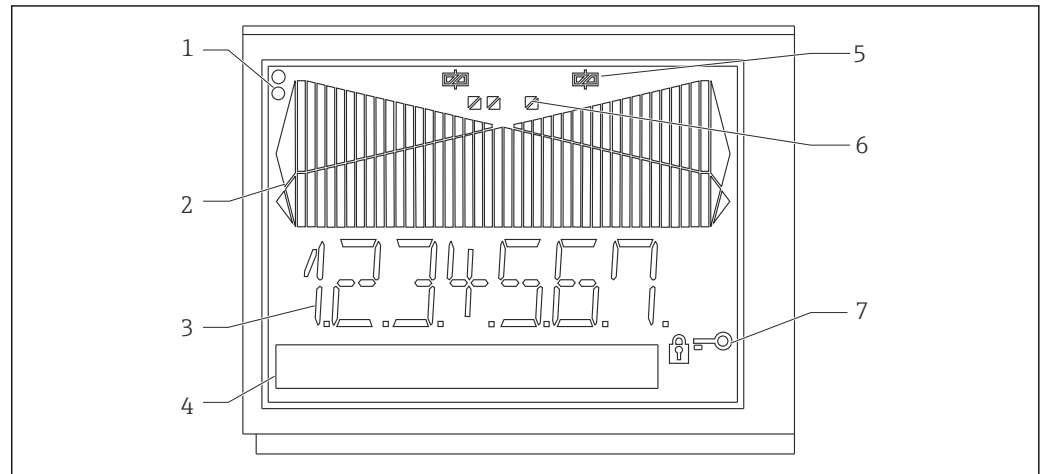
12.7.4 接线端子

插入式螺纹接线端子, 紧固线芯直径 1.5 mm² (16 AWG), 1 mm² (18 AWG) 实心绞线, 带线鼻子

12.8 可操作性

12.8.1 现场操作

显示单元



A0028477

图 30 回路显示仪显示单元

- 1 设备状态 LED: 绿色 - 设备运行准备就绪; 红色 - 设备或传感器故障
- 2 量程超限棒图
- 3 7 位 14 段显示单元
- 4 单位和文本框, 9x77 点阵
- 5 继电器状态指示灯: 继电器通电时, 显示此图标
- 6 数字量输入状态指示灯
- 7 锁定图标, 表示设备操作被锁定

- 显示范围
 - -99999...+99999, 测量值
 - 0...9999999, 计数值
- 信号
 - 继电器启用
 - 量程超限

操作部件

快进/慢退旋钮

12.8.2 远程操作

设置

可以使用 ReadWin 2000 个人计算机软件设置设备。

接口

设备的 CDI 接口; 通过 USB 集线器连接至个人计算机 (参见“附件”)

设备的 RS232 接口; 连接至串行接口电缆 (参见“附件”)

12.9 证书和认证

12.9.1 CE 认证

产品符合欧共体标准的一致性要求。因此，遵守 EC 准则的法律要求。制造商确保贴有 CE 标志的仪表均成功通过了所需测试。

12.9.2 防爆认证

Endress+Hauser 当地销售中心按需提供防爆认证 (ATEX、FM、CSA 等) 的最新信息。所有防爆参数单独成册，可按需索取。

12.9.3 其他标准和准则

制造商确认符合所有相关的外部标准和准则。

12.10 补充文档资料

- 系统部件和数据管理器 - 完成测量点的解决方案: FA00016K/09
-
- 防爆相关补充文档资料:
ATEX II(1)GD: XA00053R/09/a3

13 附录

13.1 流量换算

将不同单位换算为 m^3/h

升

- $1 \text{ l/s} = 3.6 \text{ m}^3/\text{h}$
- $1 \text{ l/min} = 0.06 \text{ m}^3/\text{h}$
- $1 \text{ l/h} = 0.001 \text{ m}^3/\text{h}$ 时

百升

- $1 \text{ hl/s} = 360 \text{ m}^3/\text{h}$
- $1 \text{ hl/min} = 6 \text{ m}^3/\text{h}$
- $1 \text{ hl/h} = 0.1 \text{ m}^3/\text{h}$

立方米

- $1 \text{ m}^3/\text{s} = 3600 \text{ m}^3/\text{h}$
- $1 \text{ m}^3/\text{min} = 60 \text{ m}^3/\text{h}$

兆升

- $1 \text{ Ml/s} = 3600000 \text{ m}^3/\text{h}$
- $1 \text{ Ml/min} = 6000 \text{ m}^3/\text{h}$
- $1 \text{ Ml/h} = 1000 \text{ m}^3/\text{h}$

美制加仑

- $1 \text{ USgal/s} = 13.6274 \text{ m}^3/\text{h}$
- $1 \text{ USgal/min} = 0.2271 \text{ m}^3/\text{h}$
- $1 \text{ USgal/h} = 0.003785 \text{ m}^3/\text{h}$

美制千加仑

- $1 \text{ US kgal/s} = 13627.4444 \text{ m}^3/\text{h}$
- $1 \text{ US kgal/min} = 0.2271 \text{ m}^3/\text{h}$
- $1 \text{ US kgal/h} = 0.003785 \text{ m}^3/\text{h}$

美制兆加仑

- $1 \text{ USMgal/s} = 13627481.6155 \text{ m}^3/\text{h}$
- $1 \text{ USMgal/min} = 2271246936 \text{ m}^3/\text{h}$
- $1 \text{ USMgal/h} = 3785.4118 \text{ m}^3/\text{h}$

美制桶

- $1 \text{ US bl/s} = 429.264 \text{ m}^3/\text{h}$
- $1 \text{ US bl/min} = 7.1544 \text{ m}^3/\text{h}$
- $1 \text{ US bl/h} = 0.1192 \text{ m}^3/\text{h}$

英制加仑

- $1 \text{ Imp.gal/s} = 16.3659 \text{ m}^3/\text{h}$
- $1 \text{ Imp.gal/min} = 0.2728 \text{ m}^3/\text{h}$
- $1 \text{ Imp.gal/h} = 0.004546 \text{ m}^3/\text{h}$

英制桶

- $1 \text{ Imp.bl/s} = 589.1955 \text{ m}^3/\text{h}$
- $1 \text{ Imp.bl/min} = 9.8195 \text{ m}^3/\text{h}$
- $1 \text{ Imp.gal/h} = 0.1637 \text{ m}^3/\text{h}$

立方英寸

- $1 \text{ in}^3/\text{s} = 0.05899 \text{ m}^3/\text{h}$
- $1 \text{ in}^3/\text{min} = 0.00098322 \text{ m}^3/\text{h}$
- $1 \text{ in}^3/\text{h} = 0.000016387 \text{ m}^3/\text{h}$

立方英尺

- $1 \text{ ft}^3/\text{s} = 101.9406 \text{ m}^3/\text{h}$
- $1 \text{ ft}^3/\text{min} = 1.699 \text{ m}^3/\text{h}$
- $1 \text{ ft}^3/\text{h} = 0.0283 \text{ m}^3/\text{h}$

索引

0 ... 9

24 小时启用功能 30

B

报警 28

备件 41

泵监测 23

C

菜单

 累积 30

 ANALOG OUT 22

 DIGITAL INP. 23

 DISPLAY 21

 INPUT 20

 LIMIT 1...8 25

 LIN. TABLE 37

 LINPOINTS 1...X 38

 MIN MAX 36

 PARAMETER 39

 PULSE OUT 36

操作安全 6

操作参数 39

产品安全 6

错误信息 40

CE 认证 6, 54

D

点 38

调整模拟量输入 21

F

返厂 43

符合性声明 6

G

故障排除 39

罐体线性化 37

过程错误信息 40

J

交替泵控制 29

L

累积 30

累积功能 35

累加器 35

流量

 计算 34

流量测量计算公式 34

M

脉冲输出 36

模拟量输出 22

模拟量输入 20

M1/INPUT 20

M2/DISPLAY 21

M3/ANALOG OUT 22

M5/DIGITAL INP. 23

M10...17/LIMIT 1...8 25

M18/累积 30

M19/PULSE OUT 36

M20/MIN MAX 36

M21/LIN. TABLE 37

M23...MXX/LINPOINTS 1...X 38

M55/PARAMETER 39

R

人员要求 6

S

设备故障 40

设置测量设备 20

输入错误 40

数字量输入 23

X

显示 21

线性化表 37

 点 38

限定值 25

 报警工作模式 28

 交替 29

 梯度工作模式 27

 延迟 28

 最大工作模式 27

 最小工作模式 26

Y

延迟 28

预设置计数器 35

Z

注册商标 5

最小/最大内存 36



www.addresses.endress.com
