

技术资料

Deltabar M PMD55

差压测量



差压变送器，带金属测量膜片 HART、PROFIBUS PA 或基金会现场总线 (FF) 通信

应用

Deltabar M 差压变送器可以进行下列测量：

- 气体、蒸汽和液体的流量测量 (体积流量或质量流量)
- 液体的液位、体积和质量测量
- 差压监控，例如：过滤器和泵

优势

- 参考测量精度：0.1%
铂金型：max. 0.075%
- 量程比：max.100:1
- 一体式变送器结构设计
- 通过 DIP 开关进行快速调试
- 简单、安全的菜单引导式操作
通过显示单元进行现场显示
 - 通过 4...20 mA HART
 - 通过 PROFIBUS PA
 - 通过基金会现场总线 (FF)
- 采用模块化部件，差压变送器 (Deltabar M)、静压变送器 (Deltapilot M) 和压力变送器的 (Cerabar M) 模块化部件可以相互替换，例如：
 - 可更换显示单元
 - 通用电子模块
- 通过多项国际认证，应用广泛
- 过程压力监控的最高安全等级为 SIL2，通过 TÜV NORD 认证，符合 IEC 61508 标准 (2.0 版) 和 IEC 61511 标准

目录





文档信息	4	测量位置	25
图标	4	壁式和柱式安装 (可选)	26
术语和缩写	6	氧气应用场合	28
功能与系统设计	7	PWIS 清洗	28
测量原理	7	氢粘附应用	28
液位测量 (液位、体积和质量)	7	环境条件	29
流量测量	8	环境温度范围	29
通信和数据处理	10	储存温度范围	29
输入	11	防护等级	29
测量变量	11	气候等级	29
测量范围	11	抗振性	29
输出	12	电磁兼容性 (EMC)	29
输出信号	12	过电压保护 (可选)	30
4...20 mA HART 信号范围	12	过程条件	31
报警信号	12	过程温度范围 (变送器温度)	31
4...20 mA 负载	12	过程温度范围 (密封圈)	31
死区时间和时间常数	13	压力标准	31
动态性能: 电流输出	13	机械结构	32
动态响应: 数字量输出 (HART 电子插件)	13	外壳	32
动态性能: PROFIBUS PA	13	过程连接	32
动态性能: 基金会现场总线 (FF)	14	V1 方式的外形尺寸 (垂直取压管道; 90° 安装)	33
阻尼时间	14	H1 方式的外形尺寸 (水平取压管道; 180° 安装)	34
固件版本号	14	H2 方式的外形尺寸 (水平取压管道; 90° 安装)	35
通信规范参数	14	非接液部件材料	36
基金会现场总线 (FF) 接口参数	16	接液部件材料	37
电源	18	可操作性	38
接线端子分配	18	操作方法	38
供电电压	19	现场操作	38
电流消耗	19	操作语言	40
电气连接	19	远程操作	40
接线端子	19	系统集成	41
电缆入口	19	证书和认证	42
设备插头连接	20	CE 认证	42
电缆规格	21	防爆认证 (Ex)	42
HART 启动电流	21	船级认证 (申请中)	42
残余波动电压	21	功能安全性 SIL	42
电源的影响	21	AD2000 认证	42
性能参数	22	CRN 认证	42
参考操作条件	22	压力设备准则 (PED)	42
长期稳定性	22	标准和准则	42
安装位置的影响	22	北美应用标准 (安装过程密封圈)	42
分辨率	22	检测证书	42
参考测量精度	23	标定; 单位	43
总体性能: 电流输出	23	标定	43
总体误差	24	服务	43
预热周期	24	订购信息	44
电流输出的热稳定性	24	设置参数表	44
静压力的影响	24	补充文档资料	47
振动效应	24	应用手册	47
安装条件	25		
常规安装指南	25		

技术资料	47
操作手册	47
简明操作指南	47
功能安全手册 (SIL)	47
安全指南	47
安装 / 控制图示	48
组合证书	49
注册商标	50
HART®	50
PROFIBUS®	50
FOUNDATION™ Fieldbus	50


文档信息

图标





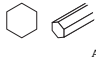
安全图标

图标	说明
 A001189-ZH	危险！ 危险状况警示图标。疏忽将导致人员严重或致命伤害。
 A001190-ZH	警告！ 危险状况警示图标。疏忽可能导致人员严重或致命伤害。
 A001191-ZH	小心！ 危险状况警示图标。疏忽可能导致人员轻微或中等伤害。
 A001192-ZH	注意！ 操作和其他影响提示信息图标。不会导致人员伤害。

电气图标

图标	说明
 A0018335	直流电 此接线端上加载直流电压 (DC)，或直流电流经此接线端。
 A0018336	交流电 此接线端上加载交流电压 (AC)，或交流电流经此接线端。
 A0018337	直流电和交流电 <ul style="list-style-type: none"> 此接线端上加载交流电压 (AC) 或直流电压 (DC)。 交流电或直流电流经此接线端。
 A0018338	接地连接 操作员默认此接线端已经通过接地系统可靠接地。
 A0018339	保护性接地连接 进行后续电气连接前，必须确保此接线端已经安全可靠地接地。
 A0011201	等电势连接 必须连接至工厂接地系统中： 使用等电势连接线或采用星型接地系统连接，取决于国家标准或公司规范。



工具图标

图标	说明
 A0011219	十字螺丝刀
 A0011220	一字螺丝刀
 A0013442	梅花内六角螺丝刀
 A0011222	开口扳手
 A0011221	内六角螺丝刀

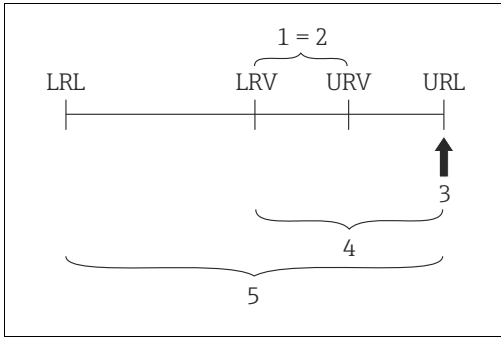
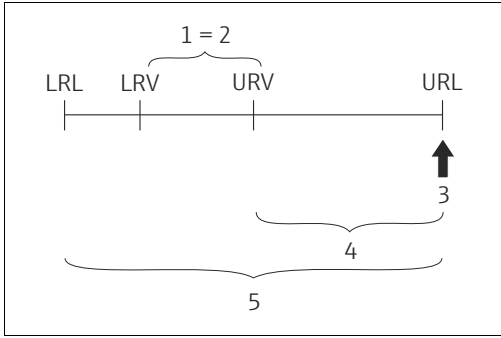
特定信息图标

图标	说明
 A0011182	允许 标识允许的操作、过程或动作。
 A0011183	推荐 标识推荐的操作、过程或动作。
 A0011184	禁止 标识禁止的操作、过程或动作。
 A0011193	提示 标识附加信息。
 A0015483	参考文档 参考相关设备文档。
 A0015484	参考页面 参考相关页面。
 A0015486	参考图 参考相关页面上的图号。
1., 2., ...	操作步骤
 A0015488	出现问题时的帮助信息

图中的图标符号

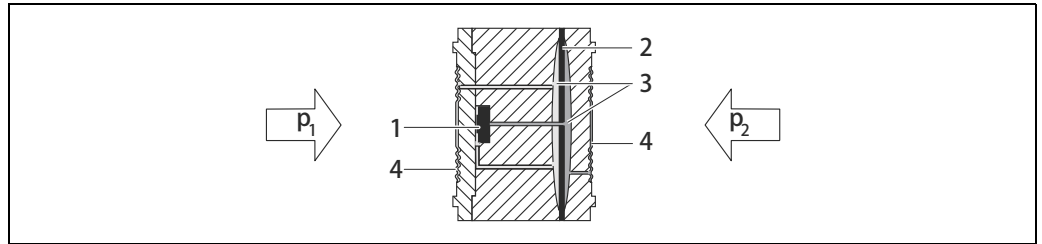
图标	说明
1, 2, 3, 4, ...	部件号
1., 2., ...	操作步骤
A, B, C, D, ...	视图
A-A, B-B, ...	章节
 A0011187	危险区域 危险区标识。
 A0011188	安全区域 (非危险区) 非危险区标识。

术语和缩写

术语 / 缩写	说明
MWP	每个传感器的 MWP (最大工作压力) 取决于承压能力最弱部件的压力值, 必须考虑测量单元以外的过程连接的承压能力。同时请参考压力 - 温度曲线。相关标准和其他提示信息请参考章节 (→ 31)。
OPL	传感器的 OPL (过压限定值 = 传感器过载限定值) 取决于承压能力最弱部件的压力值, 必须考虑测量单元以外的过程连接的承压能力。同时请参考压力 - 温度曲线。相关标准和其他提示信息请参考章节 (→ 31)。
LRL	量程下限
URL	量程上限
LRV	低限值
URV	高限值
TD	量程比
实例 1 : <ul style="list-style-type: none"> ▪ $\text{低限值 (LRV)} \leq \text{高限值 (URV)}$ 实例 : <ul style="list-style-type: none"> ▪ 低限值 (LRV) = 0 mbar ▪ 高限值 (URV) = 100 mbar (1.5 psi) ▪ 标称值 (URL) = 500 mbar (7.5 psi) 量程比 : <ul style="list-style-type: none"> ▪ $\text{TD} = \text{URL} / \text{URV} = 5:1$ 设定量程 : <ul style="list-style-type: none"> ▪ $\text{URV} - \text{LRV} = 100 \text{ mbar (1.5 psi)}$ 量程基于零点设定。	 <p style="text-align: right; font-size: small;">A0019783 实例</p> <p>实例 : 500 mbar (7.5 psi) 传感器</p>
实例 2 : <ul style="list-style-type: none"> ▪ $\text{低限值 (LRV)} \geq \text{上限值 (URV)}$ 实例 : <ul style="list-style-type: none"> ▪ 低限值 (LRV) = -300 mbar (-4.5 psi) ▪ 高限值 (URV) = 0 bar ▪ 标称值 (URL) = 500 mbar (7.5 psi) 量程比 : <ul style="list-style-type: none"> ▪ $\text{TD} = \text{URL} / \text{LRV} = 1.67:1$ 设定量程 : <ul style="list-style-type: none"> ▪ $\text{URV} - \text{LRV} = 300 \text{ mbar (4.5 psi)}$ 量程基于零点设定。	 <p style="text-align: right; font-size: small;">A0016451</p> <p>实例 : 500 mbar (7.5 psi) 传感器</p> <ol style="list-style-type: none"> 1 设定量程 2 基于零点的设定量程 3 标称值 = 量程上限 (URL) 4 标称量程 5 传感器测量范围

功能与系统设计

测量原理



A0023081

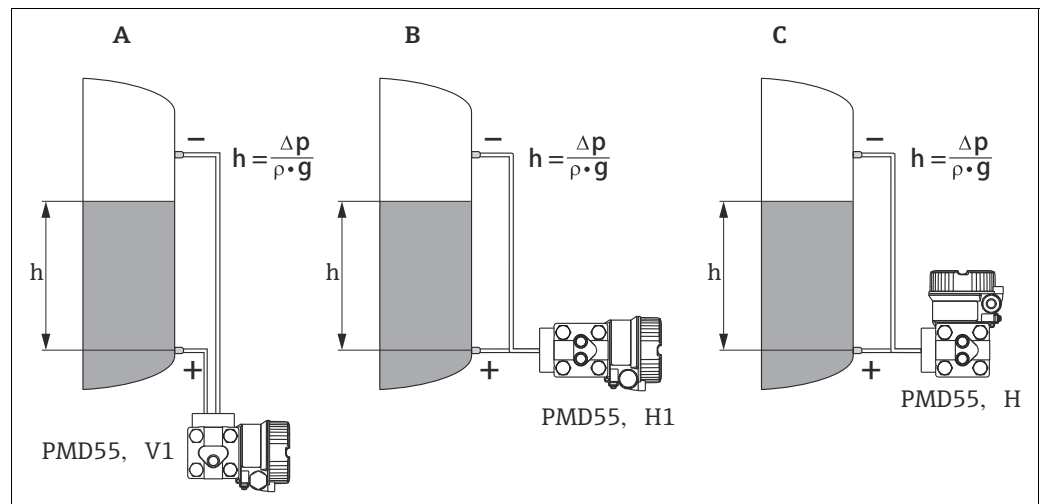
Deltabar M 的测量单元示意图

- | | |
|---|---------------|
| 1 | 测量部件 |
| 2 | 过载检测膜片 / 中间膜片 |
| 3 | 填充液 |
| 4 | 过程隔离膜片 |

在压力 p_1 和 p_2 作用下两侧的金属过程隔离膜片 (4) 发生形变。填充液 (3) 将压力传输至电阻桥路上 (半导体技术)。测量与差压相关的桥路输出电压变化量, 并进行后续处理。

液位测量 (液位、体积和质量)

设计原理和工作方式



A0023082

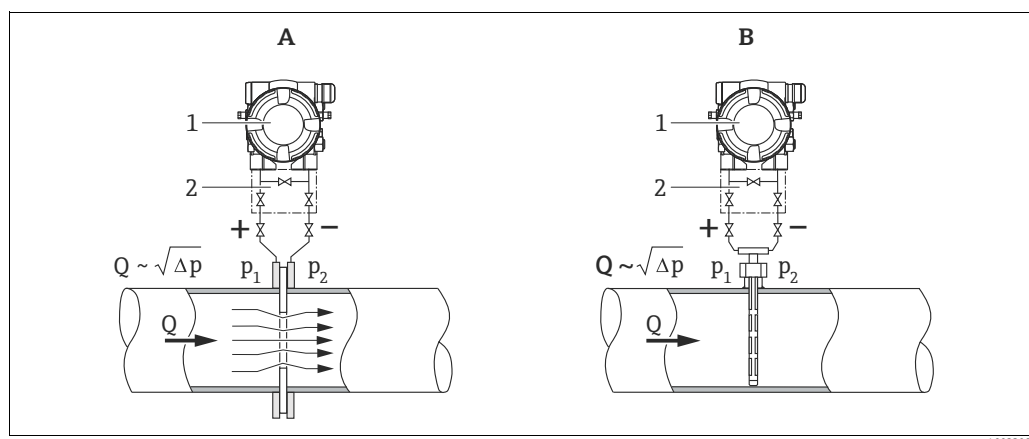
使用 Deltabar M 进行液位测量

- | | |
|---|------------------------|
| A | V1 方式; 竖直取压管道; 90° 安装 |
| B | H1 方式; 水平取压管道; 180° 安装 |
| C | H2 方式; 水平取压管道; 90° 安装 |

- | | |
|------------|-------|
| h | 液位高度 |
| Δp | 差压值 |
| ρ | 介质密度 |
| g | 重力加速度 |

优势

- 通过用户自定义特征曲线可在任何形状的罐体中进行体积和质量测量
- 多种液位测量单位可选
- 应用广泛, 例如:
 - 超压罐液位测量
 - 泡沫液面
 - 带搅拌器或屏蔽装置的罐体
 - 液化气体
 - 标准液位测量



使用 Deltabar M PMD55 和 Deltatop 进行流量测量

- A 孔板差压流量测量
- B 毕托管差压流量测量

- 1 Deltabar M PMD55
- 2 三阀组
- Q 流量
- Δp 差压值, $\Delta p = p_1 - p_2$

优势

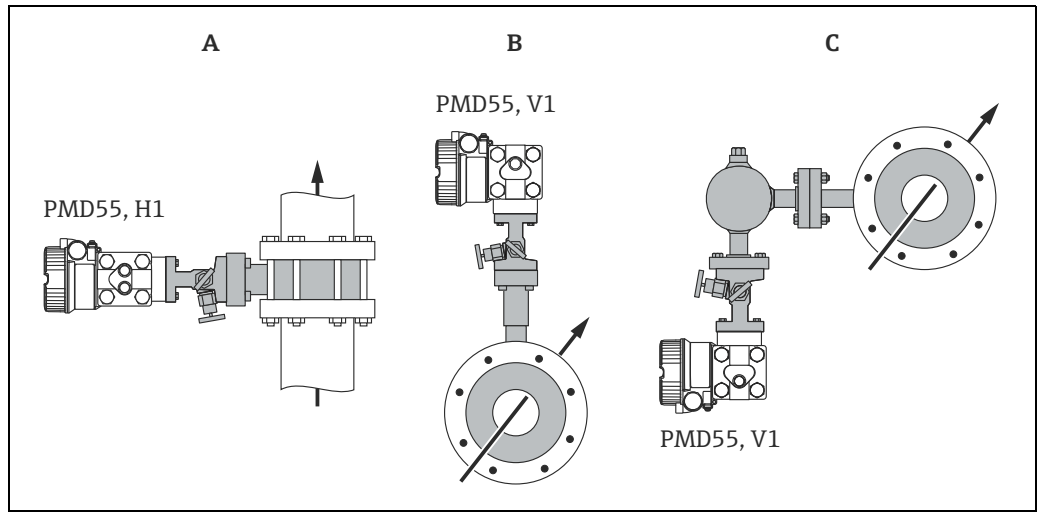
- 可以选择下列五种流量测量方式：
 - 体积流量
 - 标准体积流量 (欧洲标准条件)
 - 标准体积流量 (美国标准条件)
 - 质量流量
 - %
- 多种液位测量单位可选, 自动单位转换
- 小流量切除: 功能打开时, 可以抑制小流量, 防止小流量导致测量值剧烈波动
- 标准配置中包含两个累加器, 其中的一个累加器可以复位至 0
- 每个累加器都可以分别设置各自的累积量单位。因此, 累加器可以分别按日累加和按年累加



Deltatop 差压流量测量系统的详细信息请参考：

- TI00422P : Deltatop 孔板差压流量测量
- TI00425P : Deltatop 毕托管差压流量测量

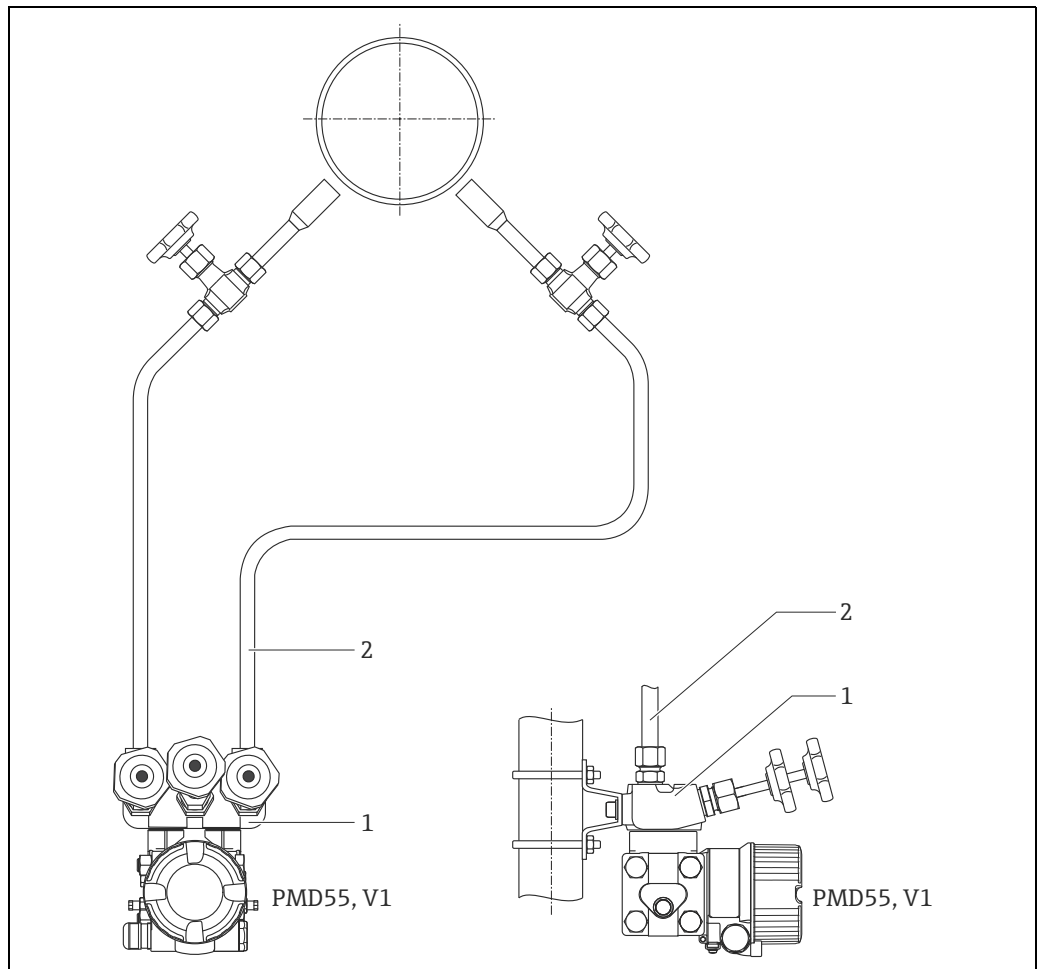
流量测量时的典型安装位置



A0023088

- A: 竖直管道中的液体流量测量；H1 方式；水平取压管道；180° 安装
- B: 水平管道中的气体流量测量；V1 方式；竖直取压管道；90° 安装
- C: 水平管道中的蒸汽流量测量；V1 方式；竖直取压管道；90° 安装

安装实例



A0023089

- 1 阀组
- 2 取压管道

通信和数据处理

- 4...20 mA HART
 - PROFIBUS PA :
 - Endress+Hauser 仪表符合 FISCO 模型的要求。
 - 由于低电流消耗 $11 \text{ mA} \pm 1 \text{ mA}$, 按照 FISCO 模型安装时一个总线段耦合器上可以连接的仪表数量如下:
 - 在 Ex ia、CSA IS 和 FM IS 防爆应用中, 最多可以安装 8 台 Deltabar M
 - 在其他应用中 (例如: 非危险区、Ex nA 防爆应用中等), 最多可以安装 31 台 Deltabar M
 - 基金会现场总线 (FF) :
 - Endress+Hauser 仪表符合 FISCO 模型的要求。
 - 由于低电流消耗 $16 \text{ mA} \pm 1 \text{ mA}$, 按照 FISCO 模型安装时一个总线段耦合器上可以连接的仪表数量如下:
 - 在 Ex ia、CSA IS 和 FM IS 防爆应用中, 最多可以安装 6 台 Deltabar M
 - 在其他应用中 (例如: 非危险区、Ex nA 防爆应用中等), 最多可以安装 22 台 Deltabar M
- 基金会现场总线 (FF) 的详细信息, 例如: 总线系统部件要求, 请参考《操作手册》BA00013S “基金会现场总线 (FF) 概述”。

输出

输出信号

- 4...20 mA HART 数字式通信信号, HART 6.0, 两线制
- PROFIBUS PA (Profile 3.02) 数字式通信信号
- 基金会现场总线 (FF) 数字式通信信号

输出	选型代号 ¹⁾
4...20 mA HART	2
PROFIBUS PA	3
基金会现场总线 (FF)	4

1) 产品选型表中的订购选项“输出”

4...20 mA HART 信号范围

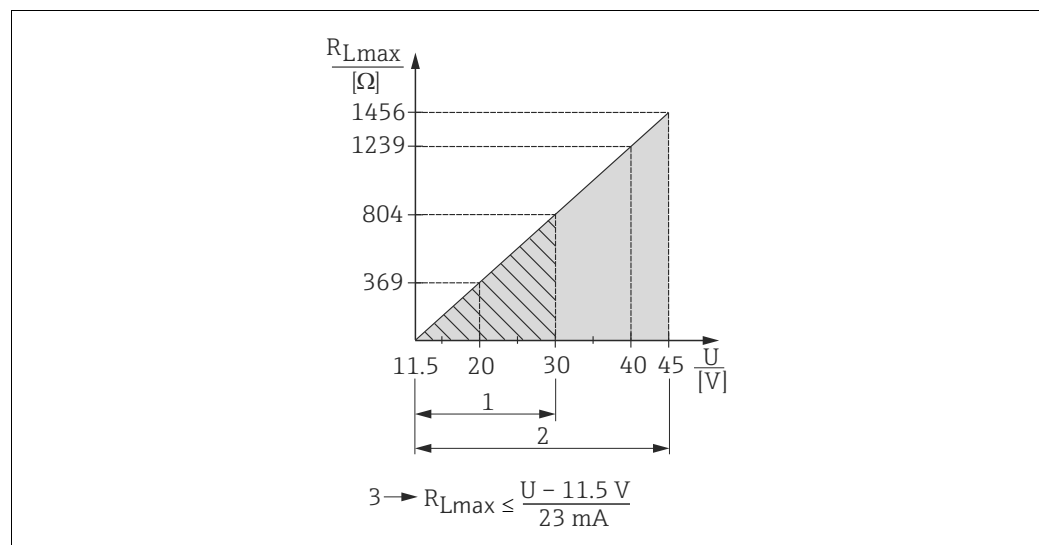
3.8...20.5 mA

报警信号

符合 NAMUR NE 43 标准

- 4...20 mA HART
 - 选项：
 - 最大报警电流 *：可在 21...23 mA 间设定 (工厂设置：22 mA)
 - 保持测量值：保存最近测量值
 - 最小报警电流：3.6 mA
- PROFIBUS PA：可在模拟量输入块 (AI) 中设置
 - 选项：最近有效输出值 (工厂设置)、失效安全值、状态不良
- 基金会现场总线 (FF)：可在模拟量输入块 (AI) 中设置
 - 选项：最近正常值、失效安全值 (工厂设定)、错误值

4...20 mA 负载



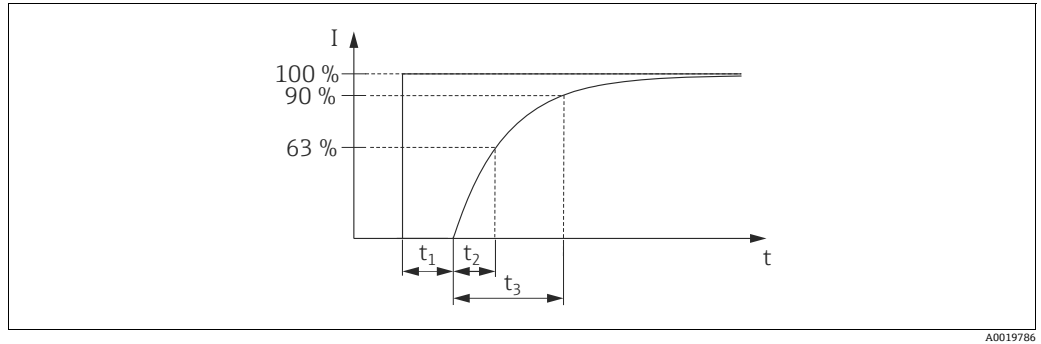
负载曲线图

- 1 11.5...30 V DC 电源, 适用于本安型仪表
 2 11.5...45 V DC 电源 (带 35 V DC 插头连接型仪表), 适用于其他防爆类型和非防爆认证型仪表
 R_{Lmax} 最大负载阻抗
 U 供电电压



通过手操器或安装有调试工具的个人计算机操作时, 回路中必须串接通信阻抗 (min. 250 Ω)。

死区时间和时间常数



死区时间和时间常数示意图

动态性能：电流输出

	死区时间 (t_1) [ms]	时间常数 T63 (= t_2) [ms]	时间常数 T90 (= t_3) [ms]
max.	60	90	210

动态响应：数字量输出
(HART 电子插件)

	死区时间 (t_1) [ms]	死区时间 (t_1) [ms] + 时间常数 T63 (= t_2) [ms]	死区时间 (t_1) [ms] + 时间常数 T90 (= t_3) [ms]
min.	220	310	370
max.	1020	1110	1170

读数周期

- 非循环模式：max. 3/s, 典型值为 1/s (取决于命令号 # 和前导序数)
- 循环模式 (Burst)：max. 3/s, 典型值为 2/s

Deltabar M 具有 BURST MODE 功能，通过 HART 通信实现循环数据传输。

循环时间 (更新时间)

循环模式 (Burst)：min. 300 ms

响应时间

- 非循环模式：min. 330 ms, 典型值为 590 ms (取决于命令号 # 和前导序数)
- 循环模式 (Burst)：min. 160 ms, 典型值为 350 ms (取决于命令号 # 和前导序数)

动态性能：PROFIBUS PA

	死区时间 (t_1) [ms]	死区时间 (t_1) [ms] + 时间常数 T63 (= t_2) [ms]	死区时间 (t_1) [ms] + 时间常数 T90 (= t_3) [ms]
min.	95	185	245
max.	1195	1285	1345

读数周期

- 循环模式：max. 30/s (取决于闭环回路中使用的功能块数量和类型)
- 非循环模式：典型值为 25/s

循环时间 (更新时间)

min. 100 ms。在循环数据通信模式中总线段耦合器的循环时间取决于设备数量、所使用的段耦合器和内部 PLC 循环时间。

响应时间

- 循环模式：约 8...13 ms (取决于从站被主站轮询的最小间隔时间)
- 非循环模式：约 23...35 ms (取决于从站被主站轮询的最小间隔时间)

动态性能：
基金会现场总线 (FF)

	死区时间 (t_1) [ms]	死区时间 (t_1) [ms] + 时间常数 T63 (= t_2) [ms]	死区时间 (t_1) [ms] + 时间常数 T90 (= t_3) [ms]
min.	105	195	255
max.	1105	1195	1255

读数周期

- 循环模式：max. 10/s (取决于闭环回路中使用的功能块数量和类型)
- 非循环模式：典型值为 5/s

循环时间 (更新时间)

循环模式：min. 100 ms

响应时间

- 循环模式：max. 20 ms (标准总线参数设置)
- 非循环模式：典型值为 70 ms (标准总线参数设置)

阻尼时间

所有输出信号均受阻尼时间的影响 (输出信号、显示单元)。

- 通过现场显示、手操器或安装有调试工具的个人计算机，在 0...999 s 之间设置
- 通过电子插件上的 DIP 开关设置，开关位置：
“ON” (= 设定值) 和 “OFF” (阻尼时间关)
- 工厂设置：2 s

固件版本号

说明	选型代号 ¹⁾
01.00.zz, HART, DevRev01	78

1) 产品选型表中的订购选项“固件版本号”

通信规范参数

HART

制造商 ID	17 (11 hex)
设备类型代号	33 (21 hex)
设备修订版本号	01 (01 hex) - 软件版本号 01.00.zz
HART 版本号	6
DD 文件修订版本号	<ul style="list-style-type: none"> ■ 01 (荷兰文) ■ 02 (俄文)
设备描述文件 (DTM、DD)	详细信息和文件请登录以下网址查询： <ul style="list-style-type: none"> ■ www.endress.com ■ www.hartcomm.org
HART 负载	Min. 250 Ω
HART 设备参数	可以将测量值分配给任意设备参数： <p>主要测量值 (PV 值)</p> <ul style="list-style-type: none"> ■ 压力 ■ 流量 ■ 液位 ■ 罐容量 <p>第二测量值 (SV 值)、第三测量值 (TV 值)</p> <ul style="list-style-type: none"> ■ 压力 ■ 液位 ■ 累积量
支持功能	<ul style="list-style-type: none"> ■ Burst 模式 ■ 附加变送器状态 ■ 设备锁定 ■ 交替工作模式

PROFIBUS PA

制造商 ID	17 (11 hex)
识别码	1554 hex
Profile 版本号	3.02 <ul style="list-style-type: none"> ■ 软件版本号 01.00.zz
GSD 修订版本号	5
DD 文件修订版本号	1
GSD 文件	详细信息和文件请登录以下网址查询：
DD 文件	<ul style="list-style-type: none"> ■ www.endress.com ■ www.profibus.org
输出值	<p>主要测量值 (PV 值) (通过模拟量输入功能块)</p> <ul style="list-style-type: none"> ■ 压力 ■ 流量 ■ 液位 ■ 罐容量 <p>第二测量值 (SV 值)</p> <ul style="list-style-type: none"> ■ 压力 <p>第三测量值 (QV 值)</p> <ul style="list-style-type: none"> ■ 累积量
输入值	来自 PLC 的输入值，可以显示在显示单元上
支持功能	<ul style="list-style-type: none"> ■ 标识 & 维护 通过控制系统和铭牌进行简单设备标识 ■ 浓缩状态 ■ 自动适应识别码，且可以切换至下列识别码： <ul style="list-style-type: none"> - 9700 : Profile 指定变送器识别码为“典型”或“浓缩”状态。 - 1554 : Deltabar M 的识别码。 ■ 设备锁定：可以通过硬件或软件锁定设备。

基金会现场总线 (FF) 接口
参数

基本参数

设备类型	0x1021
设备修订版本号	01 (hex)
DD 文件修订版本号	0x01021
CFF 文件修订版本号	0x000102
ITK 版本号	5.2.0
ITK 证书驱动号	IT067600
链接总站 (LAS)	是
链接总站 / 基本设备可选	是 ; 工厂设置 : 基本型设备
VCR 数量	44
VFD 中的链接数量	50
FB 计划数量	40

虚拟通信关系 (VCRs)

固定入口	44
VCR 客户数	0
VCR 服务器数	5
VCR 源数	8
VCR 池数	0
VCR 子用户数	12
VCR 出版商数	19

链接设置

间隙时间	4
最小内部 PDU 延迟时间	12
最大响应延迟时间	40

转换块

块	说明	输出值
TRD1 块	包含所有测量参数	<ul style="list-style-type: none"> ■ 压力或液位 (通道 1) ■ 过程温度 (通道 2) ■ 测量压力值 (通道 3) ■ 最大压力 (通道 4) ■ 线性化处理前的液位 (通道 5)
差压流量块	包含流量和累积量参数	<ul style="list-style-type: none"> ■ 累积量 1 (通道 6) ■ 累积量 2 (通道 7)
诊断块	包含诊断信息	通过 DI 模块输出故障代号 (通道 10...15)
显示块	包含现场显示设置参数	无输出值

功能块

块	说明	模块数	执行时间	功能
资源块	资源块中包含用于对设备进行唯一标识的所有参数,它是设备的电子铭牌。	1		扩展
模拟量输入块 1 模拟量输入块 2	模拟量输入 (AI) 接收传感器块的测量参数 (由通道号选择), 并使参数成为其他功能块的输入。扩展功能: 过程报警、失效安全模式的数字量输出。	2	25 ms	扩展
数字量输入块	数字量输入块包含诊断块的数字量参数 (通过通道号 10...15 选择), 并使参数成为其他功能块的输入。	1	40 ms	标准
数字量输出块	数字量输出块用于转换数字量输入信号, 并触发差压流量 (DP) 块或 TD1 块动作 (由通道号选择)。通道 20 用于复位最大非有效压力值计数器, 通道 21 用于复位累加器。	1	20 ms	标准
PID 块	PID 块用作比例 - 积分 - 微分控制器, 适用于现场的大多数闭环控制器, 包括级联和前馈控制功能。可以在显示单元上显示输入 IN。通过显示块 (DISPLAY_MAIN_LINE_CONTENT) 选择。	1	40 ms	标准
算术功能块	算术功能块设计用于执行常用算术功能。用户无需知道如何编写方程。按名称选择算术算法, 由用户确定选择何种功能。	1	35 ms	标准
输入选择块	输入选择块可以在最多四路输入中进行选择, 按照设置进行输出。通常从 AI 块接收输入信号。可以进行最大值、最小值、中间值、平均值和“最佳”信号选择。可以在显示单元上显示输入 IN1...IN4。通过显示块 (DISPLAY_MAIN_LINE_1_CONTENT) 选择。	1	30 ms	标准
信号特征块	信号特征块包含两个部分, 每个部分均带针对相应输入的非线性化输出。非线性功能通过查询表格简单实现, 表格中包含任意 21 对 x-y 参数对。	1	40 ms	标准
积分器块	积分器块按时间对变量进行积分处理, 对脉冲输入计数累加。可以用作累加器, 累加直至复位; 或用作带设定点的批量累加器, 积分值和累加值与预设置值相比较, 产生数字式信号, 直至满足设定点要求。	1	35 ms	标准

附加功能块信息:

实例功能块	是
实例块数量	20

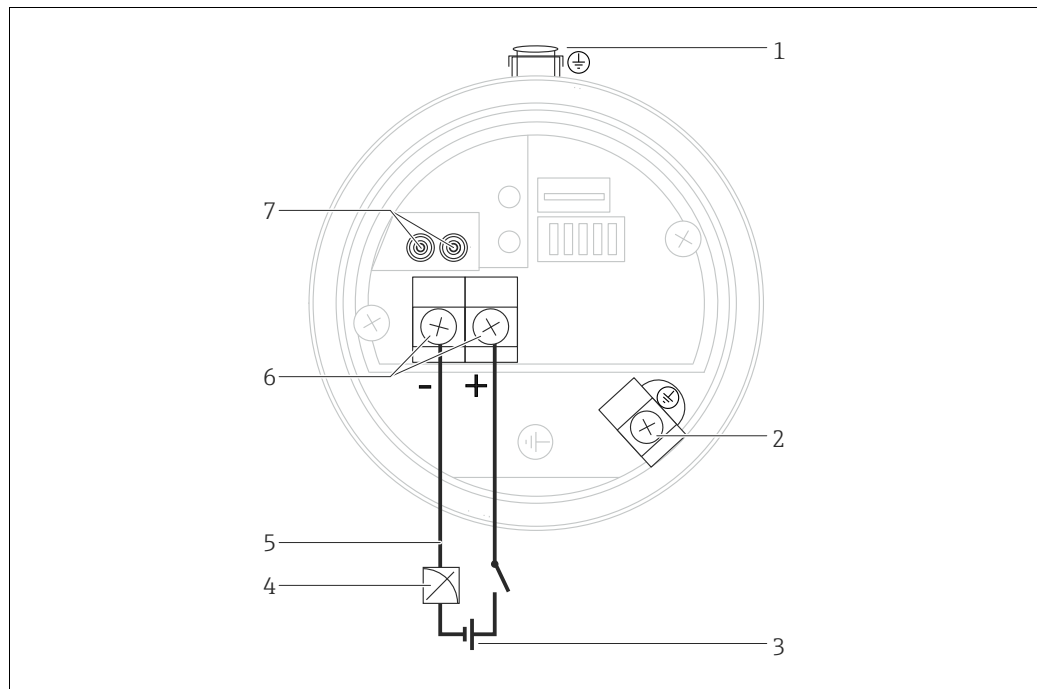
电源

警告

连接错误可能会破坏电气安全性！

- ▶ 在危险区中使用测量设备时，安装时必须遵守相关国家标准和法规、《安全指南》或《安装 / 控制图示》中的要求。参考“安全指南”和“安装 / 控制图示”章节 (→ 47)。
- ▶ 所有防爆保护参数单独成册，可按需索取。防爆手册是所有防爆系统的标准文档。参考“安全指南”和“安装 / 控制图示”章节 (→ 47)。
- ▶ 必须按照 IEC/EN61010 标准正确安装断路器。
- ▶ HART：过电压保护单元 HAW569-DA2B 可以作为附件订购 (参考“订购信息”)，适用于非危险区、ATEX II 2 (1) Ex ia IIC 和 IEC Ex ia 防爆场合。
- ▶ 带极性反接、射频干扰 (HF)、过电压峰值保护电路。
- ▶ 通过两线制连接将数字式通信信号传输至总线上。总线还提供电源。

接线端子分配



电气连接示意图

- 1 外部接地端
- 2 内部接地端
- 3 供电电压 (→ 19)
- 4 4...20 mA HART 设备
- 5 HART 和基金会现场总线 (FF) 设备：通过手操器和菜单操作在总线上设置所有参数
- 6 接线端子
- 7 HART 设备：测试端子，参考“4...20 mA 测试信号”

供电电压

4...20 mA HART

防爆保护	供电电压
<ul style="list-style-type: none"> ■ 本安型 	11.5...30 V DC
<ul style="list-style-type: none"> ■ 其他防爆类型 ■ 非防爆型仪表 	11.5...45 V DC (带 35 V DC 接头连接型仪表)

4...20 mA 测试信号

通过测试端可以测量 4...20 mA 测试信号，无需中断测量。

PROFIBUS PA

- 非危险区中使用的仪表型号：9...32 V DC

基金会现场总线 (FF)

- 非危险区中使用的仪表型号：9...32 V DC

电流消耗

- PROFIBUS PA：11 mA ± 1 mA，启动电流符合 IEC 61158-2 Cl. 21 标准
- 基金会现场总线 (FF)：16 mA ± 1 mA，启动电流符合 IEC 61158-2 Cl. 21 标准

电气连接

电缆入口	防护等级	选型代号 ¹⁾
M20 接头	IP66/68 NEMA 4x/6P	A
M20 螺纹	IP66/68 NEMA 4X/6P	B
G ½" 螺纹	IP66/68 NEMA 4X/6P	C
NPT ½" 螺纹	IP66/68 NEMA 4X/6P	D
M12 接头	IP66/67 NEMA 4X/6P	I
7/8" 接头	IP66/68 NEMA 4X/6P	M
HAN7D 接头，90 度	IP65	P
M16 阀塞	IP64	V

1) 产品选型表中的订购选项“电气连接”

PROFIBUS PA

通过两线制连接将数字式通信信号传输至总线上。总线还能提供电源。网络结构和接地及总线系统组件 (例如：总线电缆) 的详细信息请参考相关文档，例如：《操作手册》BA00034S “PROFIBUS DP/PA：设计和调试指南”和 PNO 指南。

基金会现场总线 (FF)

通过两线制连接方式将数字式通信信号传输至总线上。总线提供电源。网络结构和接地的详细信息和总线系统组件 (例如：总线电缆) 的详细信息请参考相关文档，例如：《操作手册》BA00013S “基金会现场总线 (FF) 概述”和基金会现场总线 (FF) 指南。

接线端子

适用于线芯横截面积 0.5...2.5 mm² (20...14 AWG)

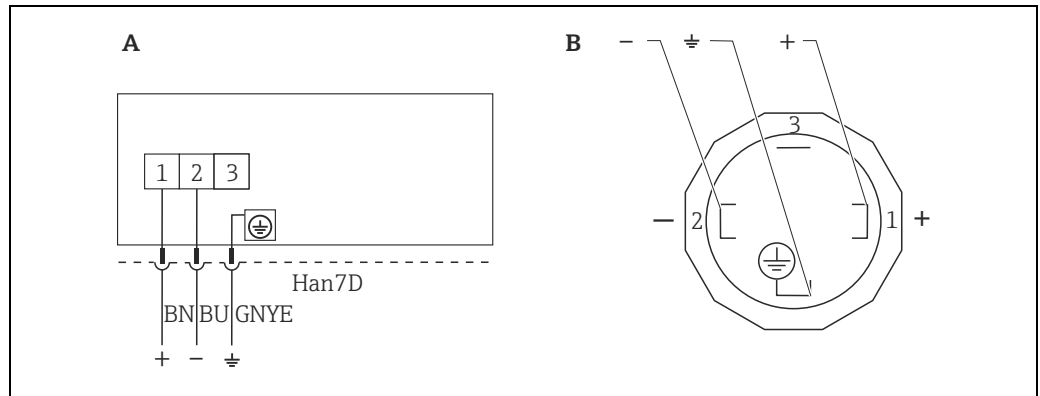
电缆入口

认证	类型	定位区域
标准、II1/2G Exia、IS	塑料，M20x1.5	5...10 mm (0.2...0.39 in)
ATEX II1/2D、II1/2GD Exia、II3G Ex nA	金属，M20x1.5 (Ex e)	7...10.5 mm (0.28...0.41 in)

详细技术参数请参考“外壳”章节 (→ 32)。

设备插头连接

带阀塞的仪表

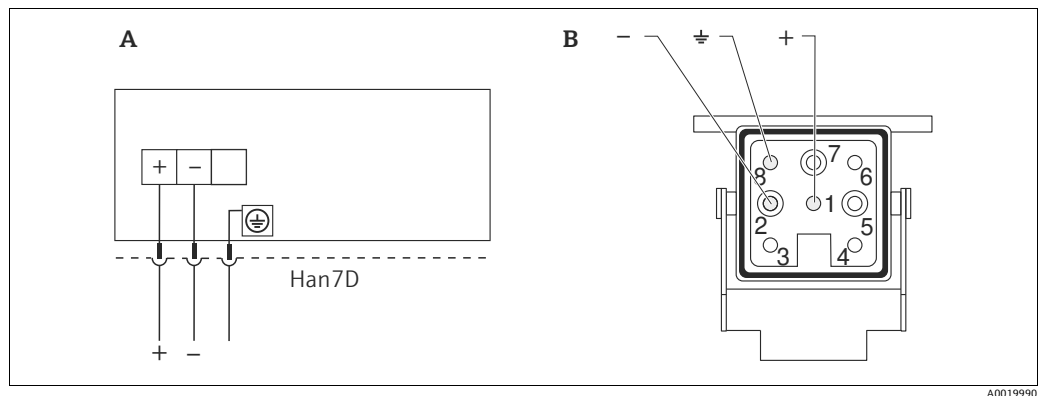


BN = 棕色, BU = 蓝色, GNYE = 绿色 / 黄色

- A 带阀塞的仪表的电气连接示意图
- B 仪表上的连接插头示意图

材料 : PA 6.6

带 Han7D 插头的仪表



- A 带 Han7D 插头的仪表的电气连接示意图
- B 仪表上的连接插头示意图

材料 : 镀镍黄铜 (CuZn), 插座和连接头的镀金触点

带 M12 插头的仪表

M12 连接头的针脚分配

M12 插头的针脚分配	针脚	说明
	1	信号 +
	2	未分配
	3	信号 -
	4	接地

对于带 M12 插头的仪表，Endress+Hauser 提供下列附件：

M 12x1 插头，直型

- 材料：PA 外壳；镀镍黄铜 (CuZn) 耦合螺母
- 防护等级 (全密闭)：IP66/67
- 订货号：52006263

M 12x1 插头，角型

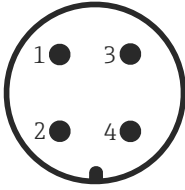
- 材料：PBT/PA 外壳；镀镍锌合金 (GD-Zn) 耦合螺母
- 防护等级 (全密闭)：IP66/67
- 订货号：71114212

4x0.34 mm² (20 AWG) 电缆，带 M12 插槽，角型，螺纹插头，长度为 5 m (16 ft)

- 材料：PUR 外壳；CuSn/Ni 耦合螺母；PVC 电缆
- 防护等级 (全密闭)：IP66/67
- 订货号：52010285

带 7/8" 插头的仪表

7/8" 连接头的针脚分配

7/8" 连接头的针脚分配	针脚	说明
	1	信号 -
	2	信号 +
	3	未分配
	4	屏蔽

外螺纹：7/8 - 16 UNC

- 材料：316L (1.4401)
- 防护等级：IP66/68

电缆规格

HART

- Endress+Hauser 建议使用屏蔽、双芯双绞线。
- 电缆外径取决于所使用的电缆入口。

PROFIBUS PA

使用屏蔽、双芯双绞电缆，建议使用 A 型电缆。



电缆规格的详细信息请参考《操作手册》BA00034S “PROFIBUS DP/PA：设计和调试指南”、PNO 指南 2.092 “PROFIBUS PA 用户和安装指南”和 IEC 61158-2 (MBP) 标准。

基金会现场总线 (FF)

使用屏蔽、双芯双绞线，建议使用 A 型电缆。



电缆规格的详细信息请参考《操作手册》BA00013S “基金会现场总线 (FF) 概述”、基金会现场总线 (FF) 指南和 IEC 61158-2 (MBP) 标准。

HART 启动电流

12 mA 或 22 mA (可选)

残余波动电压

允许电压范围内的 $\pm 5\%$ 残余波动电压对 4...20 mA 信号无影响
[符合 HART 硬件规范 HCF_SPEC-54 (DIN IEC 60381-1)]

电源的影响

\leq 量程上限 (URL) 的 0.001% / V

性能参数

参考操作条件

- 符合 IEC 60770 标准和 IEC 61298-1 标准的第 5...7 章
- 环境温度 T_U 恒定, 温度范围: +21...+33°C (+70...91 °F)
- 湿度 φ 恒定, 湿度范围: 5...80 % r.H
- 环境压力 p_U 恒定, 压力范围: 860...1060 mbar (12.47...15.37 psi)
- 测量单元位置固定, 安装角度偏差范围: $\pm 1^\circ$ (水平方向) 和 1° (垂直方向)
- P1 = 高压侧
- “Lo Trim Sensor” 和 “Hi Trim Sensor” 输入分别对应低限值和高限值
- 量程范围: URV - LRV
- 过程隔离膜片材质: 316L
- 填充液: 硅油
- 侧法兰材料: AISI 316L
- 供电电压: 24 V DC \pm 3 V DC
- HART 负载: 250 Ω

长期稳定性

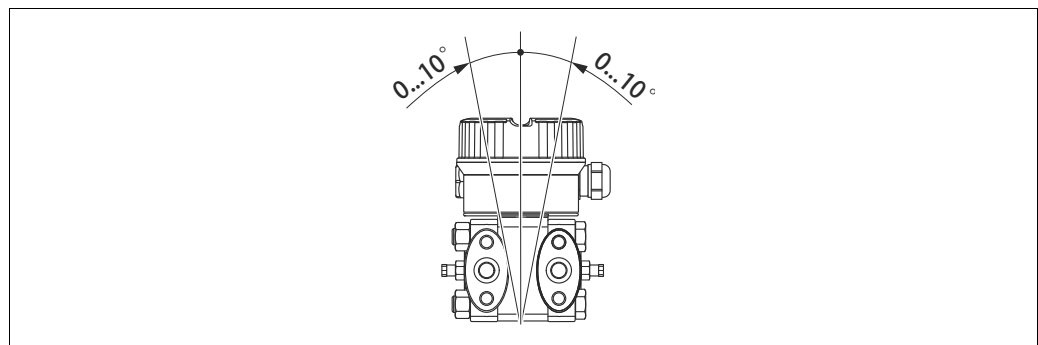
测量单元	量程上限 (URL) % / 1 年	量程上限 (URL) % / 5 年
10 mbar (0.15 psi) 30 mbar (0.45 psi)	± 0.25	± 1.25
100 mbar (1.5 psi)	± 0.18	± 0.35
500 mbar (7.5 psi) 1 bar (15 psi) 3 bar (45 psi) 16 bar (240 psi) 40 bar (600 psi)	± 0.05	± 0.13

安装位置的影响

偏离膜片轴线的最大推荐安装角度为 10° , 此时的测量误差为 ± 0.72 mbar (0.01 psi)。使用惰性油时, 参数值翻倍。



可以校正安装位置引起的零点漂移。参考“常规安装指南”章节 (→ 25)。



A0023099

分辨率

- 电流输出: 1 μ A
- 显示单元: 可以设置 (工厂设置: 变送器的最大测量精度)

参考测量精度

参考测量精度包括按照限位点设置的非线性度、迟滞性和非重复性，符合 IEC 60770 标准。

以下参数适用于平方根特征曲线：

Deltabar M 的测量精度已经考虑了流量计算精度，系数为 0.5。

测量单元	设定量程的 %	
	标准型	铂金型
10 mbar (0.15 psi) 30 mbar (0.45 psi)	<ul style="list-style-type: none"> ■ TD 1:1 = ± 0.2 ■ TD > 1:1 = $\pm(0.2 \times \text{TD})$ 	--
100 mbar (1.5 psi)	<ul style="list-style-type: none"> ■ TD 1:1...TD 4:1 = ± 0.1 ■ TD > 4:1 = $\pm(0.012 \times \text{TD} + 0.052)$ 	<ul style="list-style-type: none"> ■ TD 1:1...TD 4:1 = ± 0.075 ■ TD > 4:1 = $\pm(0.012 \times \text{TD} + 0.027)$
500 mbar (7.5 psi) 1 bar (15 psi) 3 bar (45 psi) 16 bar (240 psi) 40 bar (600 psi)	<ul style="list-style-type: none"> ■ TD 1:1...TD 10:1 = ± 0.1 ■ TD > 10:1 = $\pm(0.0015 \times \text{TD} + 0.085)$ 	<ul style="list-style-type: none"> ■ TD 1:1...TD 10:1 = ± 0.075 ■ TD > 10:1 = $\pm(0.0015 \times \text{TD} + 0.060)$

参考测量精度	选型代号 ¹⁾
铂金型	D
标准型	G

1) 产品选型表中的订购选项“参考测量精度”

总体性能：电流输出

“总体性能”参数包括非线性度（包含迟滞性）、非重复性、零点热变化和管路压力 p_{st} 的影响。管路压力 p_{st} 为 70 bar (1050 psi)，适用于 100 mbar、500 mbar、1 bar、3 bar、16 bar 和 40 bar 测量单元。

测量单元	设定量程 %			
	标准型, TD 1:1		铂金型, TD 1:1	
	-10...+60°C (14...140°F)	-40...-10°C; +60...+85°C (-40...+14°F; 140...185°F)	-10...+60°C (14...140°F)	-40...-10°C; +60...+85°C (-40...+14°F; 140...185°F)
10 mbar (0.15 psi)	± 0.94	± 1.03	--	--
30 mbar (0.45 psi)	± 0.92	± 1.01	--	--
100 mbar (1.5 psi)	± 0.51	± 0.66	± 0.51	± 0.38
500 mbar (7.5 psi) 1 bar (15 psi) 3 bar (45 psi)	± 0.40	± 0.44	± 0.40	± 0.32
16 bar (240 psi)	± 0.43	± 0.53	± 0.43	± 0.38
40 bar (600 psi)	± 0.40	± 0.70	± 0.40	± 0.33

总体误差

测量单元	量程上限 (URL)% / 1 年	量程上限 (URL)% / 5 年
10 mbar (0.15 psi) 30 mbar (0.45 psi)	±0.97	±0.95
100 mbar (1.5 psi)	±0.26	±0.39
500 mbar (7.5 psi) 1 bar (15 psi) 3 bar (45 psi)	±0.14	±0.18
16 bar (240 psi)	±0.17	±0.20
40 bar (600 psi)	±0.14	±0.18

预热周期

- 4...20 mA HART : ≤ 5 s
- PROFIBUS PA : ≤ 8 s
- 基金会现场总线 (FF) : ≤ 20 s (整体复位后 : ≤ 45 s)

电流输出的热稳定性

测量单元	-10...+60°C (+14...+140°F)	-40...-10°C, +60...+85°C (-40...+14°F, +140...+185°F)
	设定量程 %	
10 mbar (0.15 psi) 30 mbar (0.45 psi)	±(0.31 x TD + 0.58)	±(0.45 x TD + 0.54)
100 mbar (1.5 psi)	±(0.18 x TD + 0.3)	±(0.3 x TD + 0.34)
500 mbar (7.5 psi) 1 bar (15 psi) 3 bar (45 psi)	±(0.08 x TD + 0.3)	±(0.12 x TD + 0.3)
16 bar (240 psi)	±(0.10 x TD + 0.32)	±(0.15 x TD + 0.36)
40 bar (600 psi)	±(0.08 x TD + 0.3)	±(0.37 x TD + 0.32)

静压力的影响

测量单元	零点的影响	量程的影响
10 mbar (0.15 psi)	± 量程上限 (URL) 的 0.2 % / 1 bar	± 量程上限 (URL) 的 0.2 % / 1 bar
30 mbar (0.45 psi)	± 量程上限 (URL) 的 0.07 % / 1 bar	± 量程上限 (URL) 的 0.07 % / 1 bar
100 mbar (1.5 psi)	± 量程上限 (URL) 的 0.15 % / 70 bar	± 量程上限 (URL) 的 0.14 % / 70 bar
500 mbar (7.5 psi) 1 bar (15 psi) 3 bar (45 psi) 16 bar (240 psi) 40 bar (600 psi)	± 量程上限 (URL) 的 0.075 % / 70 bar	± 量程上限 (URL) 的 0.14 % / 70 bar



标定可以消除静压力对零点的影响。

振动效应

测试标准	振动效应
GL VI-7-2 ■ 第七部分：型式认证性能指导 ■ 第二章：电气 / 电子设备和系统的测试要求	5...25 Hz : ± 1.6 mm (0.06 in) 25...100 Hz : 4 g 所有 3 个轴向上
IEC 61298-3 IEC 60068-2-6	≤ 参考测量精度 10...60 Hz 时 : ± 0.35 mm (0.01 in) 60...2000 Hz 时 : 5 g 所有 3 个轴向上

安装条件

常规安装指南

- 通过仪表上的操作按键直接校正安装位置引起的零点漂移。
- Endress+Hauser 提供仪表的柱式或壁式安装支架。参考“壁式安装和柱式安装”章节 (→ 目 26)。
- 测量含固介质时，例如：已污染液体，安装分离器或排放阀，有助于清除和去除固体沉积物。
- 安装三阀组或五阀组，无需中断测量过程，即可便捷地进行仪表调试、安装和维护。
- 取压管路的常规要求符合 DIN 19210 标准“流体测量方法；差压流量测量设备”或相关国家标准或国际标准。
- 取压管路的倾斜安装角度至少为 10 %。
- 户外安装取压管路时，应采取充足的防冻措施，例如：使用管道伴热装置。

测量位置

流量测量

- 气体测量：将仪表安装在测量点之上
- 液体和蒸汽测量：将仪表安装在取压点之下
- 蒸汽流量测量时，冷凝罐和取压点安装在同一高度上，且与 Deltabar M 保持相同的间距

液位测量

敞口罐液位测量

- 仪表安装在测量点的最低处。低压侧直接接大气压

密闭罐及超压蒸汽密闭罐液位测量

- 仪表安装在测量点的最低处。低压侧的连接点始终高于最高液位
- 超压蒸汽密闭罐液位测量时，冷凝罐确保低压侧压力恒定

压力测量

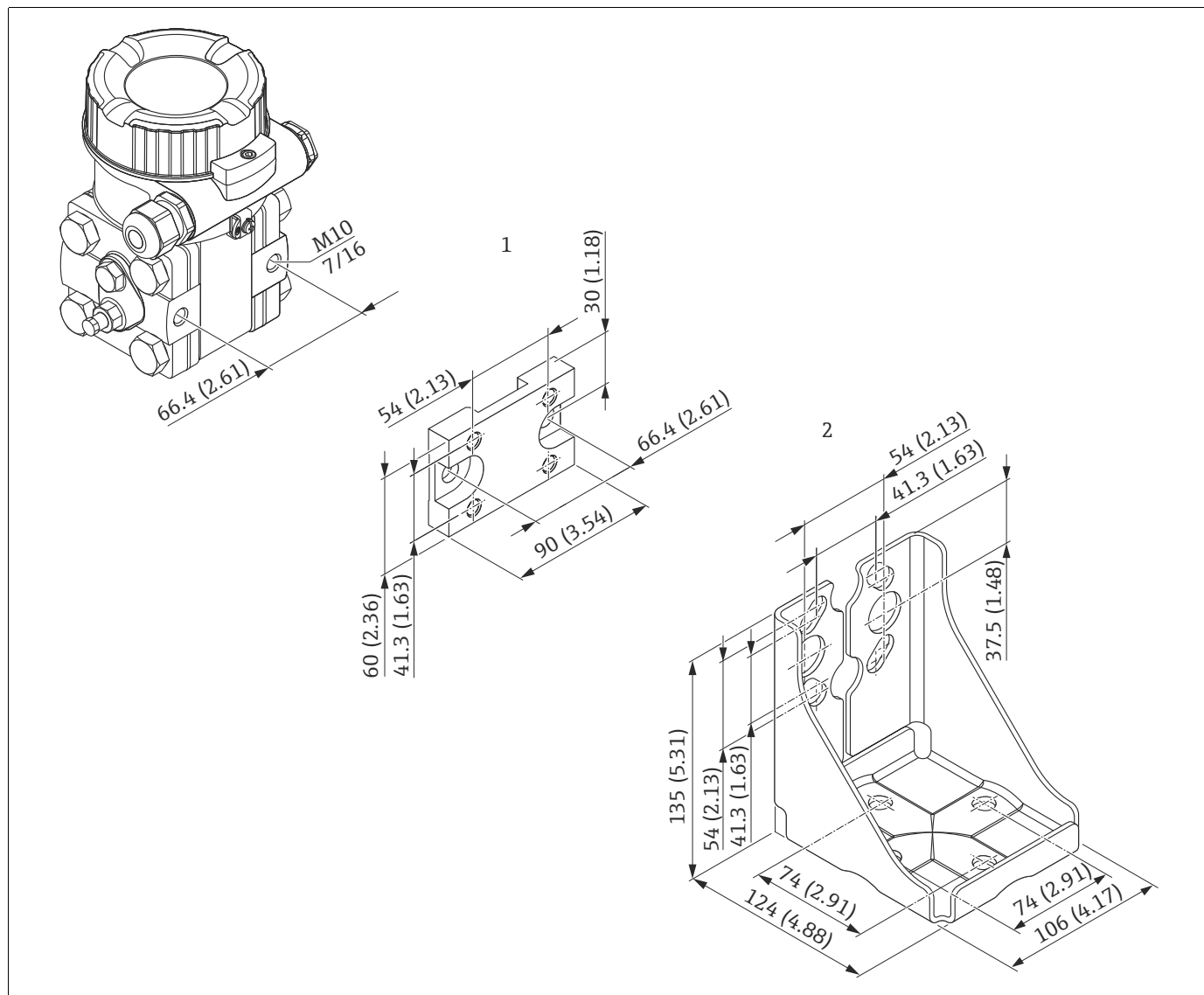
- 气体测量：气体测量：将仪表安装在测量点之上
- 液体和蒸汽测量：将仪表安装在取压点之下
- 蒸汽差压测量时，冷凝罐和取压点安装在同一高度上，且与 Deltabar M 保持相同的间距

壁式和柱式安装 (可选)

Endress+Hauser 提供仪表的柱式或壁式安装支架。
柱式安装支架及其安装附件为仪表的标准供货件。



使用截止阀时，必须考虑截止阀的外形尺寸。



壁式和柱式安装支架示意图

- 1 安装板 (+ 6 个螺丝和 6 个垫圈)
2 安装支架 (+ 柱式安装支架和 2 个螺母)

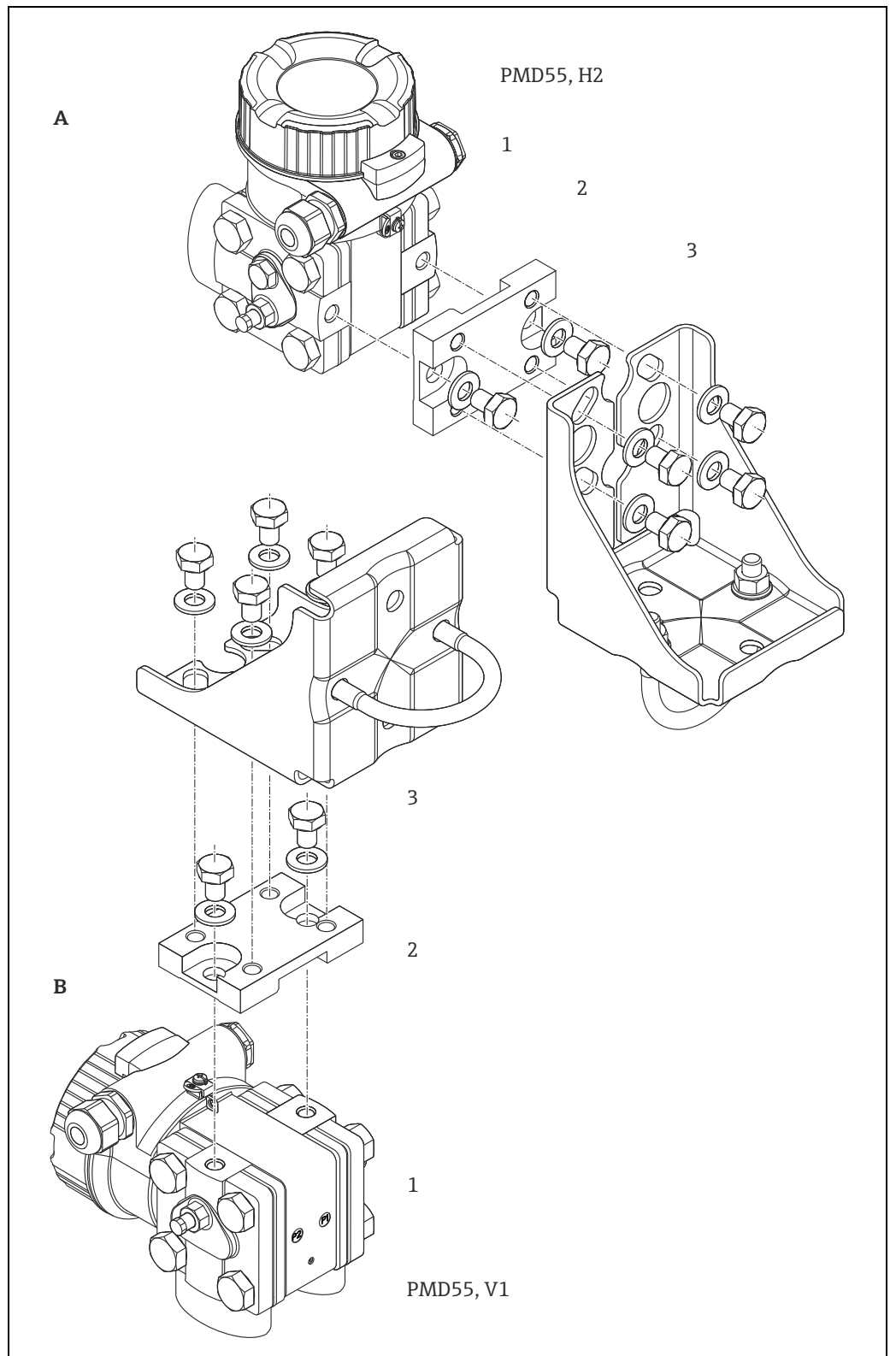
安装时，请注意以下几点：

- 安装前，使用多功能润滑脂润滑安装螺丝，防止安装螺丝滑丝
- 进行柱式安装时，必须均匀用力拧紧安装支架上的螺母，扭矩至少为 30 Nm (22.13 lbf ft)

订购信息：

- 产品选型表中的订购选项“安装附件”，选型代号 PB 和 PC
- 附件：
 - 安装板 7/16 - 20 UNF，订货号：71098632
 - 安装板 M10，订货号：71101935
 - 安装支架和安装板 7/16 - 20 UNF，订货号：71098630
 - 安装支架和安装板 M10，订货号：71101934

典型安装位置



A : 水平取压管路的安装示意图； H2 方式
 B : 竖直取压管路的安装示意图； V1 方式
 1 : Deltabar M
 2 : 安装板
 3 : 安装支架

A0023109

氧气应用场合

氧气和其他气体可以与油、油脂和塑料发生爆炸性反应。因此，必须采取以下预防措施：

- 所有系统部件，例如：测量设备，必须按照 BAM (DIN 19247) 要求清洗。

订购信息：

产品选型表中的订购选项“服务”，选型代号 HB

- 取决于所使用的材料，氧气应用中不得超过指定最高温度和最大压力。

氧气应用场合中的 P_{max}	氧气应用场合中的 T_{max}	选型代号 ¹⁾
30 bar (450 psi)	-18...+60°C (0...140°F)	A (FKM Viton)

- 1) 产品选型表中的订购选项“密封圈”

PWIS 清洗

去油漆物质的特殊变送器清洗，适用于油漆车间。

订购信息：

产品选型表中的订购选项“服务”，选型代号 HC

氢粘附应用

Endress+Hauser 提供特殊应用场合中使用的仪表，例如：超纯气体测量、除油和除油脂清洗。

订购信息：

产品选型表中的订购选项“服务”，选型代号 HA

此类仪表对过程条件无特殊限制。参考产品选型表。

环境条件

环境温度范围	<ul style="list-style-type: none"> ■ -40...+85°C (-40...+185°F) ■ 现场显示：-20...+70°C (-4...158°F) <p>在扩展温度范围 (-40 °C...+85 °C (-40 °F...+185 °F)) 内，光学特性受影响，例如：显示速度和显示对比度</p> <p>在危险区中使用仪表时，请参考“安全指南”和“安装 / 控制图示”章节 (→ 47)。</p>
--------	---

储存温度范围	<ul style="list-style-type: none"> ■ -40...+90°C (-40...+194°F) ■ 现场显示：-40...+85°C (-40...+185°F)
--------	---

防护等级	订购信息： 产品选型表中的订购选项“电气连接”
------	----------------------------

气候等级	Cl. 4K4H (大气温度：-20...55°C (-4...+131°F)；相对湿度：4...100%) 符合 DIN EN 60721-3-4 标准 (允许冷凝)
------	---

抗振性	仪表	测试标准	抗振性
	PMD55	GL	5...25 Hz : ± 1.6 mm (0.06 in) 25...100 Hz : 4 g, 所有 3 个轴向上
		IEC 61298-3	10...60 Hz : ± 0.35 mm (0.014 in) 60...2000 Hz : 5 g, 所有 3 个轴向上
PMD55, 带安装支架	IEC 61298-3	10...60 Hz : ± 0.15 mm (0.006 in) 60...500 Hz : 2 g, 所有 3 个轴向上	

电磁兼容性 (EMC)	<ul style="list-style-type: none"> ■ 电磁兼容性符合 EN 61326 标准和 NAMUR 推荐的 EMC (NE21) 标准的所有相关要求。详细信息请查看一致性声明 (登录网址 www.de.endress.com 的下载区，搜索词：“证书和认证”、“制造商声明”) ■ 最大偏差：< 满量程的 0.5% ■ 10 mbar (0.15 psi) 测量单元可能出现更大的偏差
-------------	--

过电压保护 (可选)

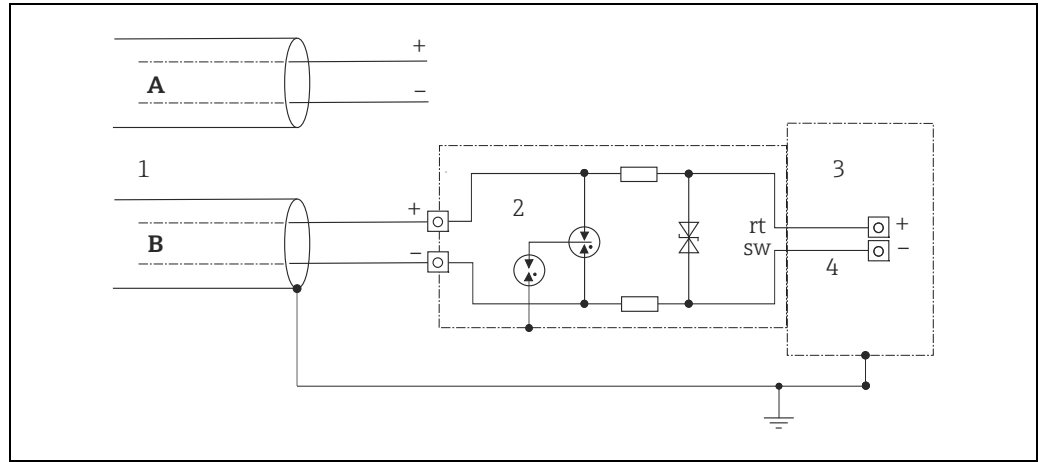
仪表可以配备过电压保护单元。

出厂时，过电压保护单元安装在外壳上的缆塞螺纹上 (M20x1.5)，且长度约为 70 mm (2.76 in) (安装时，需要考虑其他附加长度)。参考下图安装仪表。

详细信息请参考 TI001013K、XA01003K 和 BA00304K。

订购信息：

产品选型表中的订购选项“安装附件”，选型代号 NA。



A0023111

- A 无直接屏蔽层接地
- B 带直接屏蔽层接地
- 1 连接电缆进线端
- 2 HAW569-DA2B
- 3 保护装置
- 4 连接电缆

过程条件

过程温度范围 (变送器温度)

- 过程连接 (316L) :
-40...+85°C (-40...+185°F)
- 过程连接 (C22.8) :
-10...+85°C (+14...+185°F)

使用取压管可以降低变送器上的过程温度。



- 在氧气应用场合中使用时请参考“氧气应用场合”章节 (→ 328)。
- 请注意密封圈的过程温度范围 (请参考“过程温度范围 (密封圈)”章节)。

过程温度范围 (密封圈)

密封圈	过程温度范围 ¹⁾	选型代号 ²⁾
FKM Viton	-20 ...+85°C (-4... +185°F)	A
PTFE	-40...+85°C (-40...+185°F)	C
PTFE (EPDM core)	-40...+85 °C (-40...+185 °F) ³⁾	D
NBR	-20...+85°C (-4... +185°F)	F
EPDM	-20...+85°C (-4...+185°F)	J

- 1) 不能在氧气应用中使用 (→ 328)
- 2) 产品选型表中的订购选项“密封圈”
- 3) 仅适用于 10 mbar (0.15 psi) 和 30 mbar (0.45 psi) 测量单元

压力标准



警告
测量仪表的最大压力取决于承压能力最弱的部件, 参考订购选项“测量范围”(→ 311)和“机械结构”(→ 332)

- ▶ 仅允许在允许限定值范围内使用测量设备!
- ▶ 铭牌上标识有MWP (最大工作压力)。该压力值为20°C (68°F)或100°F (38 °C)参考温度下ANSI法兰的最大工作压力值, 对仪表始终适用。请注意压力 - 温度曲线。
- ▶ 在更高温度下使用时, 允许压力值请参考下列标准:
EN 1092-1: 2001 表 18
ASME B 16.5a - 1998 表 2-2.2 F316
ASME B 16.5a - 1998 表 2.3.8 N10276
JIS B 2220。
- ▶ MWP 适用温度范围请参考“环境温度范围”(→ 329)和“过程温度范围”(如上)。
- ▶ 测试压力与测量仪表的过压限定值 (OPL = 1.5 x MWP) 相关。测试压力仅允许暂时施加在仪表上, 长期作用会导致仪表损坏。
- ▶ 压力设备准则 (EC 准则 97/23/EC) 的缩写代号为“PS”。
PS 针对测量仪表的 MWP (最大工作压力)。
- ▶ 传感器范围和过程连接的 OPL (过压限定值) 小于传感器的标称值时, 仪表在工厂中按照过程连接的 OPL 值设置。需要使用传感器的整个量程范围, 应选择更高 OPL 值的过程连接 (1.5 x PN ; PN = MWP)。
- ▶ 氧气应用场合中不得超过 p_{max} 和 T_{max} (参考“氧气应用场合”(→ 328))

机械结构

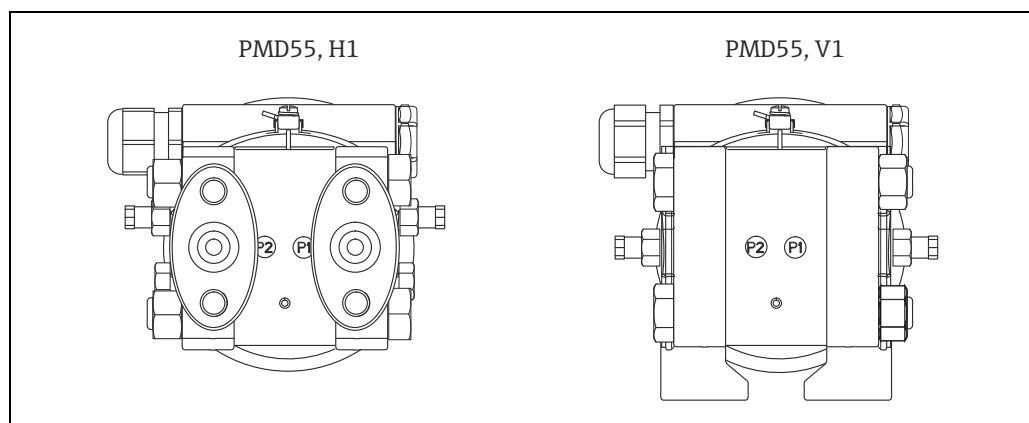
外壳

材料	盖板密封圈	重量 kg (lbs)	选型代号 ¹⁾
铝外壳, 无窗口	EPDM	1.0 (2.21)	A
铝外壳, 带窗口	EPDM	1.1 (2.43)	B

1) 产品选型表中的订购选项“外壳”

过程连接

椭圆形法兰, 1/4-18 NPT IEC61518 连接



A0023115

过程连接上的标记“P1”和“P2”

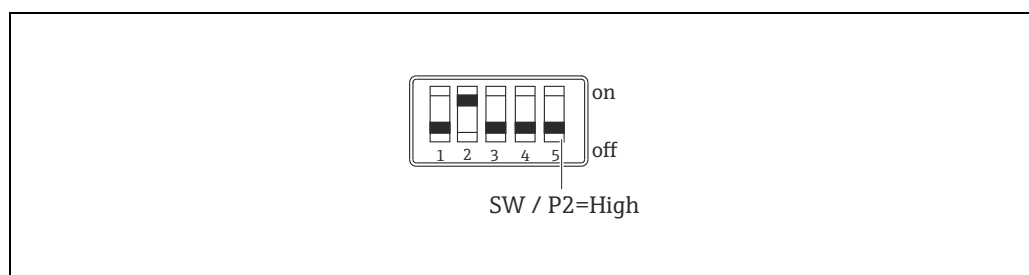
订购信息：

- 产品选型表中的订购选项“过程连接”
- 附件订购：产品选型表中的订购选项“安装附件”，选型代号“P1”

工厂设置

- P1：高压侧 (+)
- P2：低压侧 (-)

通过仪表接线腔内的 DIP 开关和通过操作菜单可以更改上述设置：

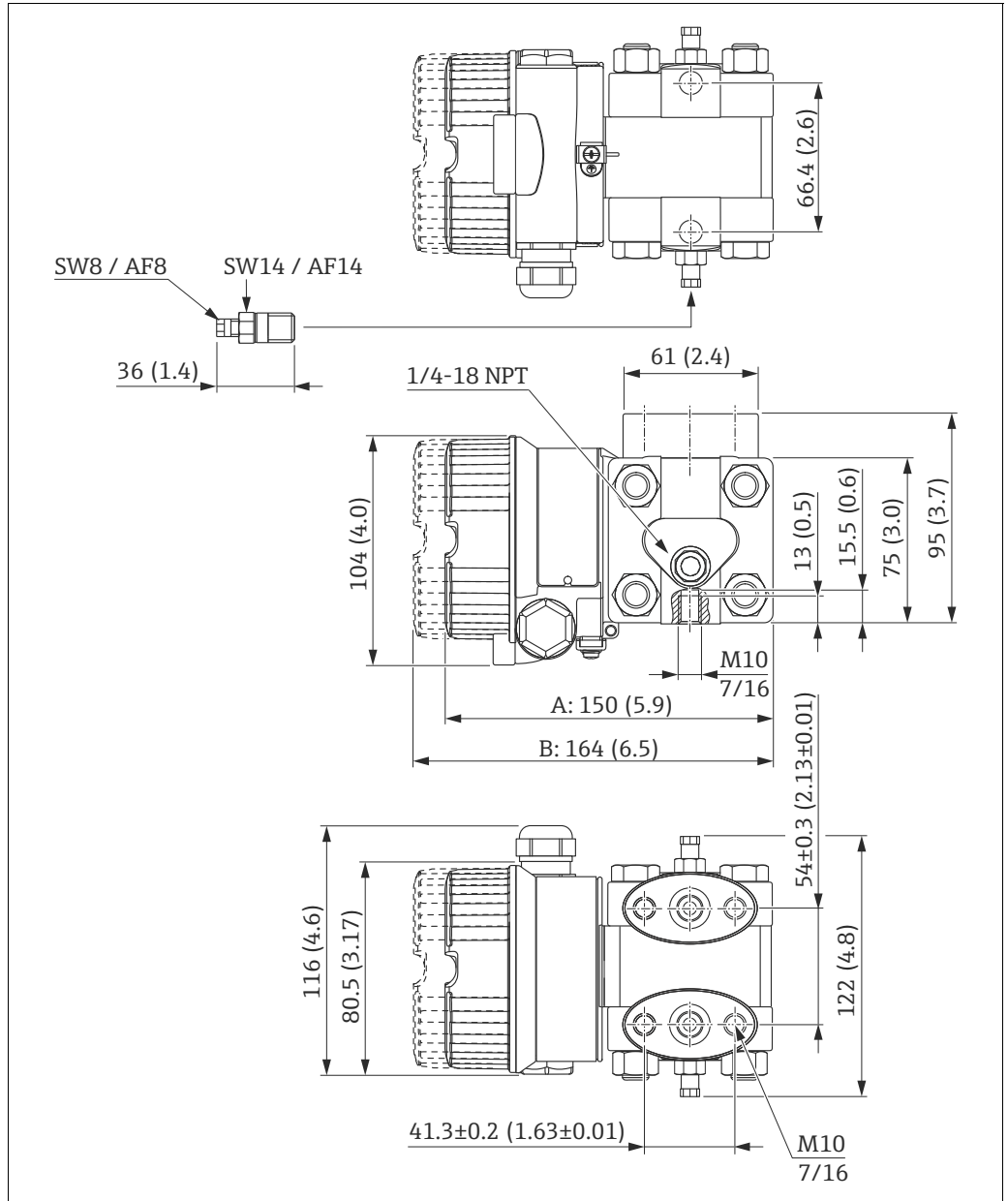


A0023116

仪表接线腔内的 DIP 开关示意图
DIP 5 确定高压侧位置

- DIP5 = off：在操作菜单中设置高压侧。
“设置”菜单中的参数 006：“高压侧”(缺省值：P1)
- DIP 5 = on：P2 为高压侧，与操作菜单中的设置无关

V1 方式的外形尺寸
(竖直取压管道 ; 90° 安装)



A0023117

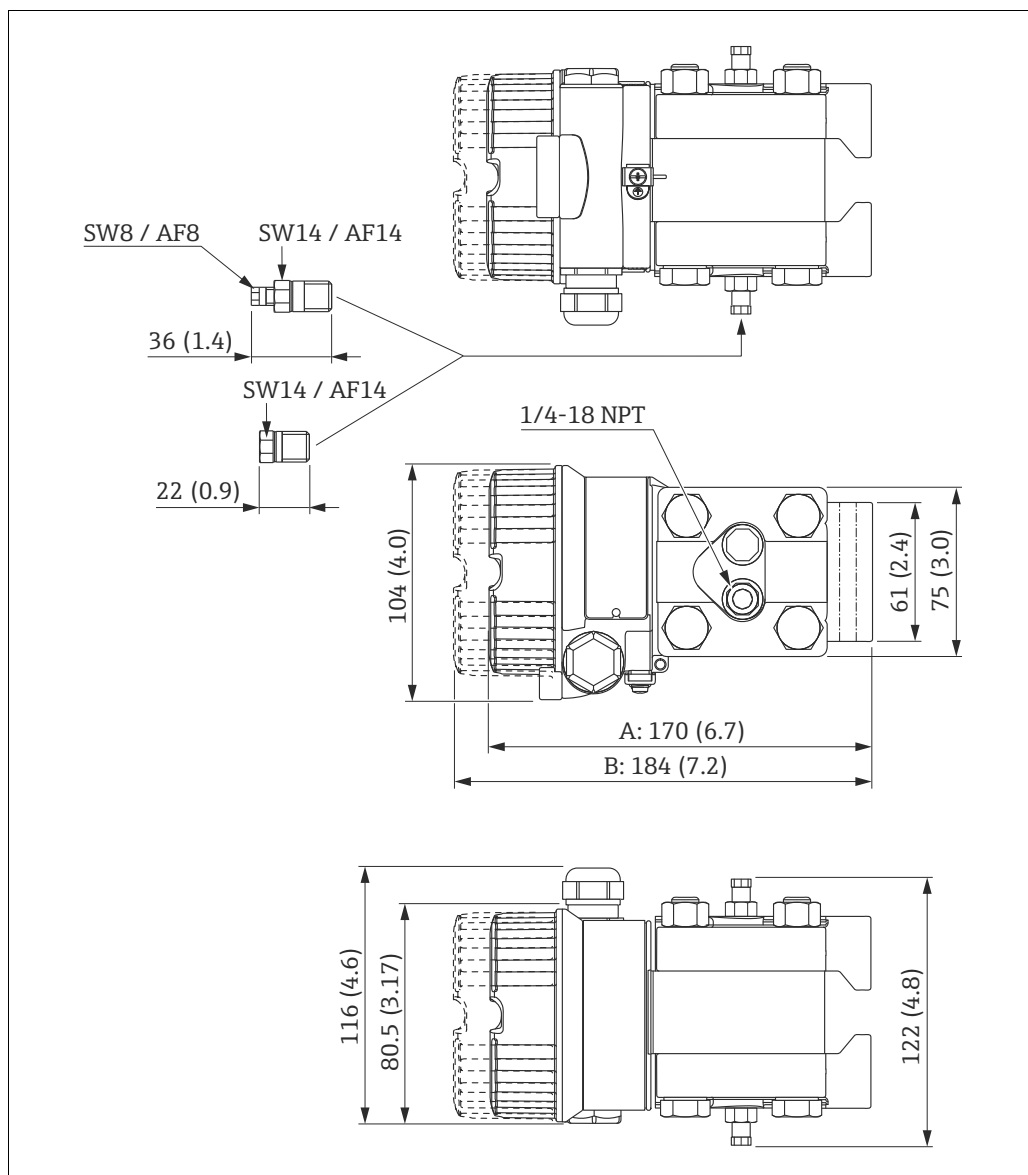
单位 : mm (in)

- A 无窗口的仪表型号的外壳盖
- B 带窗口的仪表型号的外壳盖

名称	材料	重量	选型代号 ¹⁾
		kg (lbs)	
NPT 1/4-18 IEC61518 UNF 7/16-20	AISI 316L	3 (6.62)	HAJ
NPT 1/4-18 IEC61518 UNF 7/16-20	C22.8		HA4
NPT 1/4-18 IEC61518 M10	AISI 316L		HBJ
NPT 1/4-18 IEC61518 M10	C22.8		HB4

1) 产品选型表中的订购选项“过程连接”

H1 方式的外形尺寸
(水平取压管道；180° 安装)



A0023139

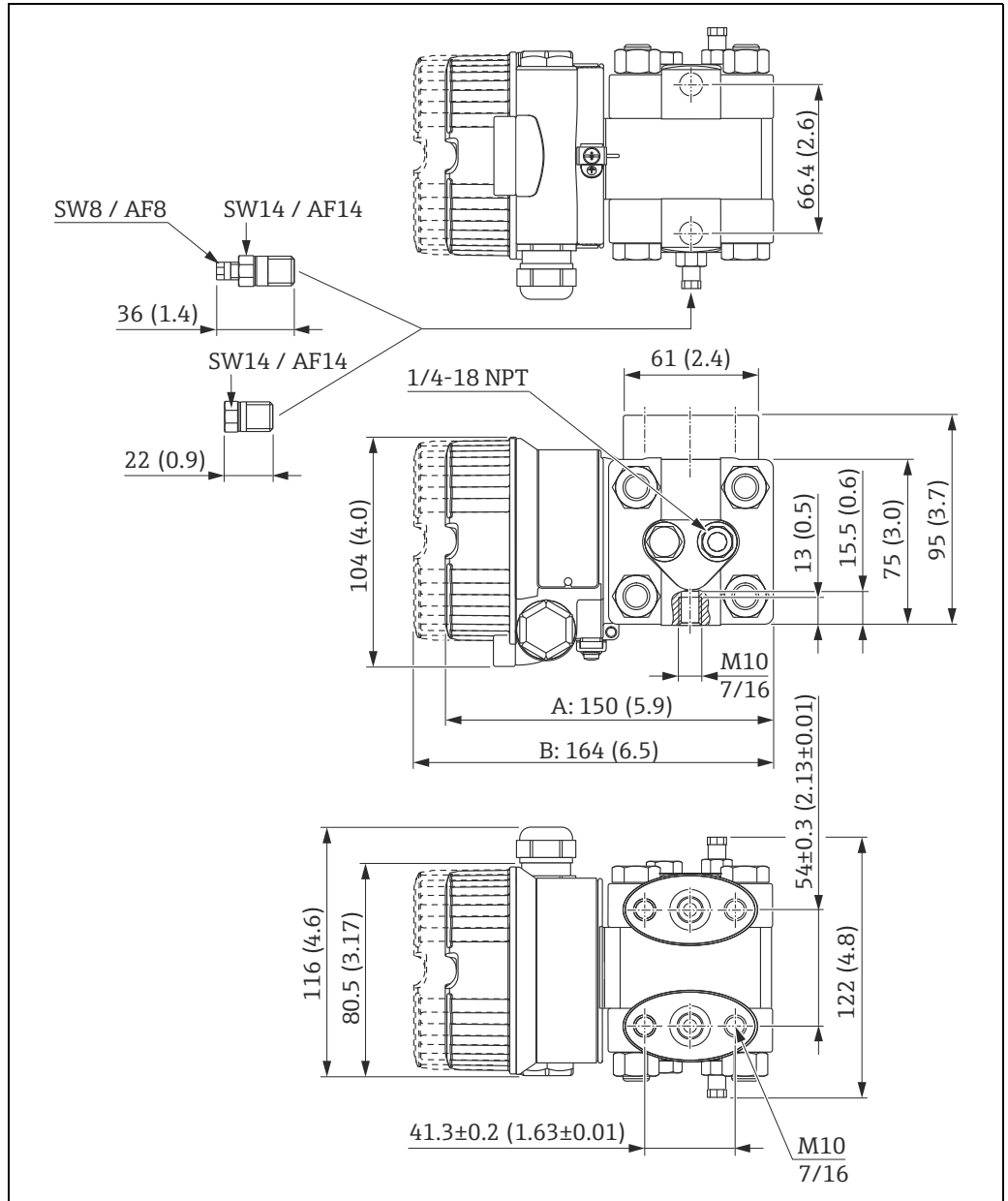
单位：mm (in)

A 无窗口的仪表型号的外壳盖
B 带窗口的仪表型号的外壳盖

名称	材料	重量	选型代号 ¹⁾
		kg (lbs)	
NPT 1/4-18 IEC61518 UNF 7/16-20	AISI 316L	3 (6.62)	HGJ
NPT 1/4-18 IEC61518 UNF 7/16-20	C22.8		HG4
NPT 1/4-18 IEC61518 M10	AISI 316L		HHJ
NPT 1/4-18 IEC61518 M10	C22.8		HH4

1) 产品选型表中的订购选项“过程连接”

H2 方式的外形尺寸
(水平取压管道；90° 安装)



A0023123

单位：mm (in)

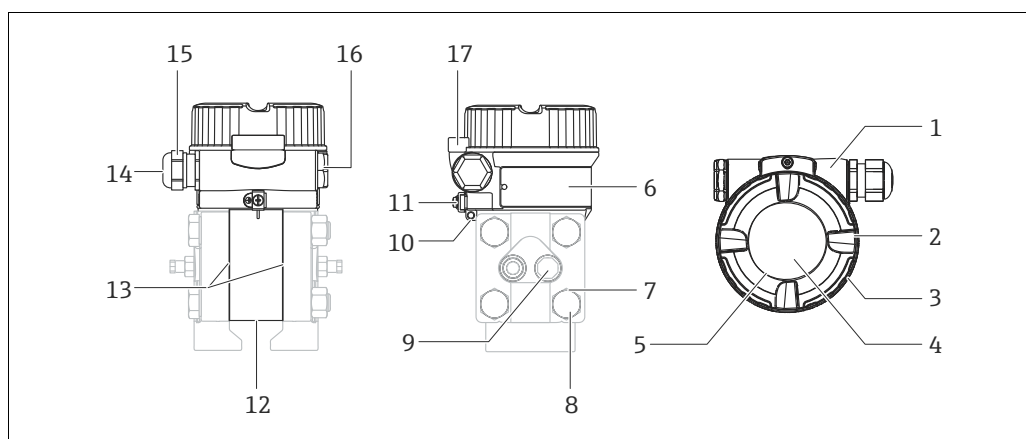
- A 无窗口的仪表型号的外壳盖
- B 带窗口的仪表型号的外壳盖

名称	材料	重量	选型代号 ¹⁾
		kg (lbs)	
NPT 1/4-18 IEC61518 UNF 7/16-20	AISI 316L	3 (6.62)	HNJ
NPT 1/4-18 IEC61518 UNF 7/16-20	C22.8		HN4
NPT 1/4-18 IEC61518 M10	AISI 316L		HOJ
NPT 1/4-18 IEC61518 M10	C22.8		HO4

1) 产品选型表中的订购选项“过程连接”

非接液部件材料

外壳



A0023122

正视图、右视图和俯视图

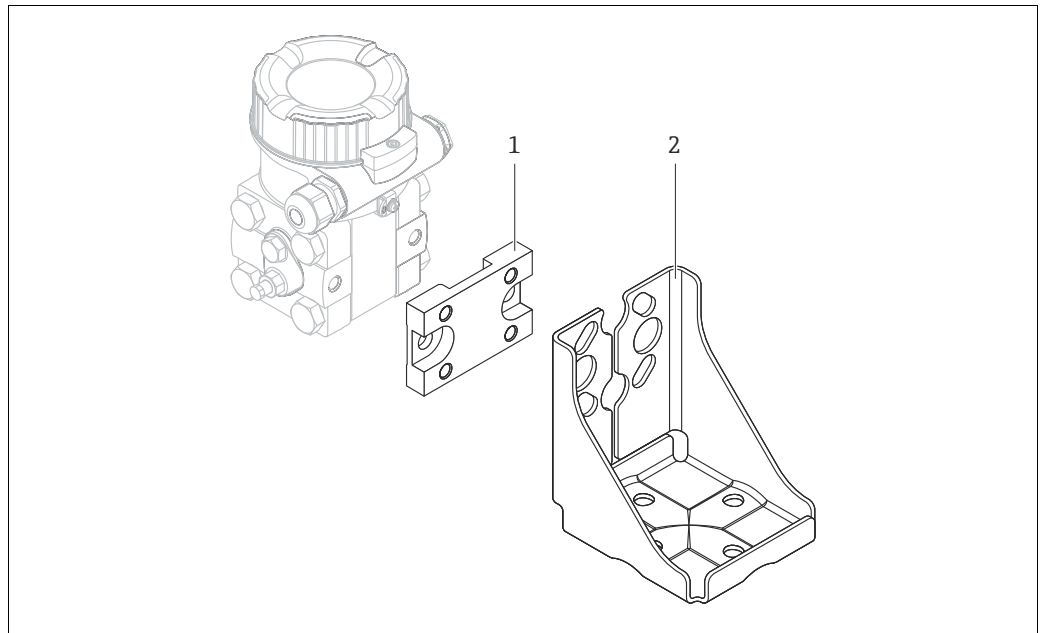
部件号	部件	材料
1	F30 外壳, RAL 5012 (蓝)	粉末压铸铝, 聚酯基上带防护涂层
2	外壳盖, RAL 7035 (灰)	粉末压铸铝, 聚酯基上带防护涂层
3	外壳盖密封圈	EPDM
4	玻璃窗口	无机玻璃
5	玻璃窗口密封圈	硅 (VMQ)
6	铭牌	塑料薄膜
7	垫圈	A4
8	螺丝	A2-70 或 A4-70
9	螺丝	316L
10	外部接地端	AISI 304 (1.4301)
11	标签悬挂环	AISI 304 (1.4301)/ AISI 316 (1.4401)
12	压力补偿过滤口	硅
13	密封圈	EPDM
14	缆塞密封圈和堵头密封圈	EPDM/NBR
15	缆塞	聚酰胺 (PA), 或镀镍黄铜
16	堵头	PBT-GF30 FR 粉尘防爆、Ex d、FM XP 和 CSA XP 防爆场合： AISI 316L (1.4435)
17	端盖锁扣	卡口 AISI 316L (1.4435), 螺丝 A4

填充液

填充液	选型代号 ¹⁾
硅油	1
惰性油	2

1) 产品选型表中的订购选项“填充液”

连接部件



A0023123

部件号	部件	材料
1	安装板	AISI 304
2	安装支架	AISI 304
		螺丝和螺母：A2-70

接液部件材料

侧法兰

Endress+Hauser 提供不锈钢 AISI 316L 侧法兰, AISI 316L (材料号: 1.4404 或 1.4408) ; 或带锌涂层的 C22.8 (Zn 5-8 / 1.0460 + Zn 5-8) 侧法兰。

在水应用中, Endress+Hauser 建议使用 316L 材质的侧法兰。

过程隔离膜片

材料	选型代号 ¹⁾
316L	A
Alloy C 合金	C

1) 产品选型表中的订购选项“过程隔离膜片材质”

椭圆形法兰安装板

AISI 316L (1.4404)

排气排液阀

AISI 316L (1.4404)

TSE 适用性证书 (传染性海绵状脑病)

所有过程接液部件均满足：

- 不含任何来自动物的材料。
- 在生产或加工过程中未使用动物添加剂或操作材料。

可操作性

操作方法

针对用户特定任务的多级操作菜单结构

- 调试
- 操作
- 诊断
- 专家菜单

调试快速安全

面向应用的引导式菜单

操作可靠

- 提供多种语言的现场操作
- 设备和调试工具的标准操作
- 通过仪表写保护开关、仪表软件或远程控制可以锁定或解锁测量值参数

高效诊断，提升了测量稳定性

- 全中文显示的补救措施
- 多种仿真选项

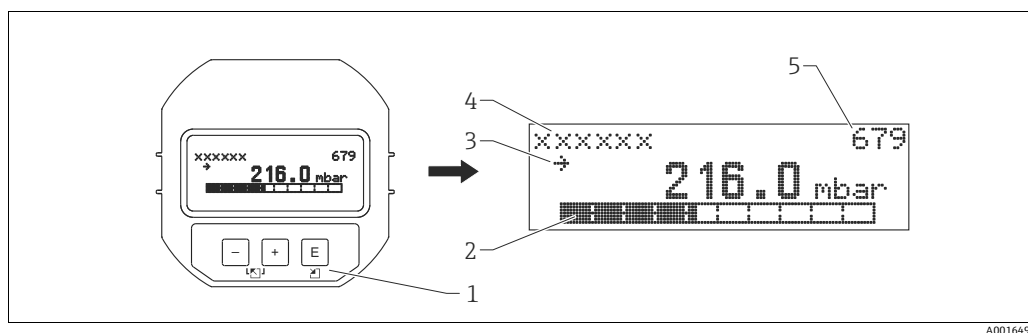
现场操作

现场显示 (可选)

四行 LCD 液晶显示屏用于显示和操作。现场显示屏上显示测量值、对话文本和纯文本故障和提示信息，帮助用户逐步进行仪表操作。仪表的液晶显示屏可以 90° 旋转。可以根据实际需要调节仪表朝向，便于用户操作仪表和读取测量值。

功能：

- 8 位测量值显示 (包括符号和小数点)、4...20 mA HART 电流棒图显示；对于 PROFIBUS PA 型仪表，图形化显示模拟量输入块 (AI) 的标准值；对于基金会现场总线 (FF) 型仪表，图形化显示相对于设定压力范围内的转化块输出值
- 简单、完整的菜单引导式参数设置，多级分组菜单结构
- 使用三位代码对每个参数进行标识，便于搜索导航
- 可以根据要求和用户喜好进行显示设置，例如：语言、交替显示、其他测量值显示，例如：传感器温度、对比度设定值
- 全面诊断功能 (故障和警告信息、峰值保持指示等)



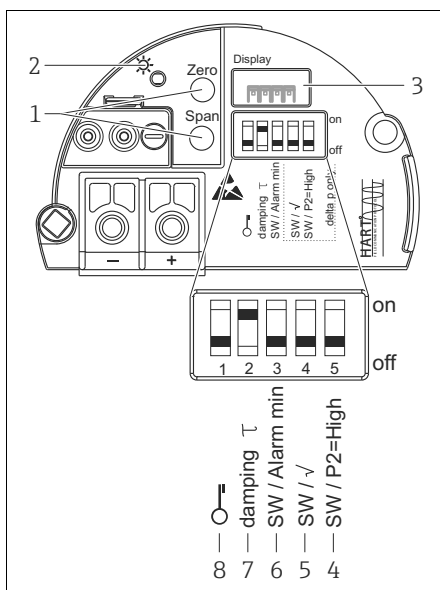
- 1 操作按键
- 2 棒图
- 3 图标
- 4 标题栏
- 5 菜单号

订购信息：

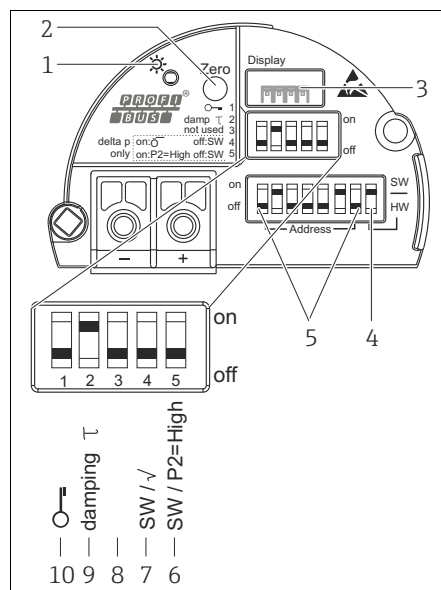
产品选型表中的订购选项“输出；操作”

功能	通过显示单元操作		
	HART	PROFIBUS PA	基金会现场总线 (FF)
位置调节 (零点校正)	X	X	X
低限值和高限值设定 - 在仪表上设置参考压力	X	X	X
仪表复位	X	X	X
锁定和解锁测量值参数	X	X	X
绿色 LED 指示灯标识接收参数	--	--	--
切换阻尼时间开和关	X	X	X

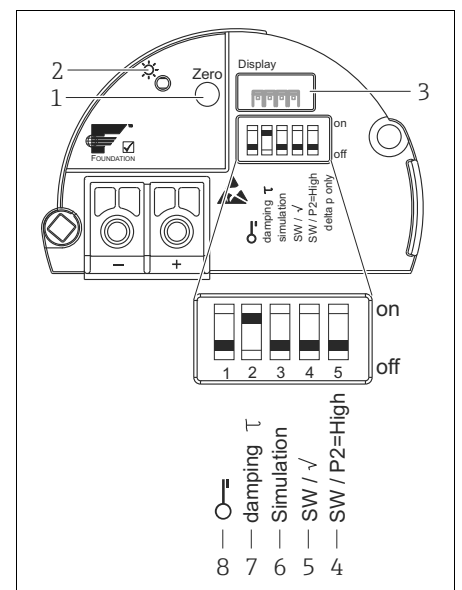
电子插件内的操作按键和操作单元



A0023125



A0023126



A0023127

HART 型电子插件

- 1 操作按键：低限值（零点）和高限值（满量程）
- 2 绿色 LED 指示灯：工作正常
- 3 插槽：可选现场显示
- 4 DIP 开关：确定高压侧
- 5 DIP 开关：确定工作模式和输出特性
- 6 DIP 开关：报警电流 SW / 最小报警电流 (3.6 mA)
- 7 DIP 开关：切换阻尼时间开 / 关
- 8 DIP 开关：锁定 / 解锁测量值相关的参数

PROFIBUS PA 型电子插件

- 1 绿色 LED 指示灯：工作正常
- 2 操作按键：零点校正或复位（零点）
- 3 插槽：可选现场显示
- 4 DIP 开关：总线地址 SW / HW
- 5 DIP 开关：硬件地址
- 6 DIP 开关：确定高压侧
- 7 DIP 开关：确定工作模式和输出特性
- 8 未使用
- 9 DIP 开关：切换阻尼时间开 / 关
- 10 DIP 开关：锁定 / 解锁测量值相关的功能参数

基金会现场总线 (FF) 型电子插件

- 1 操作按键：零点校正或复位（零点）
- 2 绿色 LED 指示灯：工作正常
- 3 插槽：可选现场显示
- 4 DIP 开关：确定高压侧
- 5 DIP 开关：确定工作模式和输出特性
- 6 DIP 开关：仿真模式
- 7 DIP 开关：切换阻尼时间开 / 关
- 8 DIP 开关：锁定 / 解锁测量值相关的参数

功能	通过电子插件上的操作按键和操作单元操作		
	HART	PROFIBUS PA	基金会现场总线 (FF)
位置调节 (零点校正)	X	X	X
低限值和高限值设定 - 在仪表上设置参考压力	X	--	--
仪表复位	X	X	X
锁定和解锁测量值参数	X	X	X
绿色 LED 指示灯标识接收参数	X	X	X
切换阻尼时间开和关	X	X	X

订购信息：
产品选型表中的订购选项“输出；操作”

操作语言

除了标准语言“英文”，还可以选择其他语言：

名称	选型代号 ¹⁾
英文	AA
德文	AB
法文	AC
西班牙文	AD
意大利文	AE
荷兰文	AF
中文	AK
日文	AL

1) 产品选型表中的订购选项“其他操作语言”

远程操作

所有软件参数均可访问，取决于仪表上的写保护开关位置。

远程操作的硬件和软件	HART	PROFIBUS PA	基金会现场总线 (FF)
FieldCare → 40	✓ ¹⁾	✓ ²⁾	✓
FieldXpert SFX100 → 40	✓	—	✓
NI-FBUS 组态设置器 → 41	—	—	✓

1) 需要 Commubox FXA195 (→ 40)

2) 需要 Profiboard 或 Proficard (→ 41)

FieldCare

Endress+Hauser 基于 FDT 技术的工厂资产管理工具。使用 FieldCare，用户可以对所有 Endress+Hauser 设备进行设置，还可以对其他制造商生产的支持 FDT 标准的设备进行设置。

FieldCare 支持下列功能：

- 离线和在线模式下进行变送器设置
- 上传和保存设备参数 (上传 / 下载)
- HistoROM[®]/M-DAT 分析
- 测量点的文档编制

连接选项：

- HART，通过 Commubox FXA195 和计算机上的 USB 端口
- PROFIBUS PA，通过段耦合器和 PROFIBUS 接口卡
- 服务接口，带 Commubox FXA291 和 ToF 适配器 FXA291 (USB)

详细信息请咨询 Endress+Hauser 当地销售中心。

Field Xpert SFX100

Field Xpert 是 Endress+Hauser 基于 Windows 移动技术的工业 PDA，内置 3.5" 触摸屏。通过可选 VIATOR 蓝牙调制解调器或通过 WiFi 和 Endress+Hauser 的网关 Fieldgate FXA520 进行无线通信。Field Xpert 也可以作为单台设备使用，适用于资产管理应用。详细信息请参考 BA00060S。

Commubox FXA195

通过 USB 接口实现与 FieldCare 间的本安型 HART 通信。详细信息请参考《技术资料》TI00404F。

Commubox FXA291

Commubox FXA291 将带 CDI 接口 (Endress+Hauser 通用数据接口) 的 Endress+Hauser 现场设备连接至计算机或笔记本电脑的 USB 接口。
 详细信息请参考《技术资料》TI00405C。



下列 Endress+Hauser 仪表需要附件“ToF 适配器 FXA291”：

- Cerabar S PMC71、PMP7x
- Deltabar S PMD7x、FMD7x
- Deltapilot S FMB70

ToF 适配器 FXA291

ToF 适配器 FXA291 将 Commubox FXA291 连接至 ToF 平台上的设备，通过计算机或笔记本电脑的 USB 端口连接压力仪表和 Gammapilot。详细信息请参考 KA00271F。

Profiboard

用于将个人计算机连接至 PROFIBUS。

Proficard

用于将笔记本电脑连接至 PROFIBUS。

FF 组态设置软件

FF 组态设置软件，例如：NI-FBUS 组态设置器，用于

- 将“基金会现场总线 (FF) 信号”的设备接入 FF 网络中
- 设置 FF 规范参数

通过以下方式进行远程操作：

- 使用 NI-FBUS 组态设置器操作：
 - NI-FBUS 组态设置器具有简易图形化操作界面，基于现场总线原理创建链接、环路和调度计划。
 - 使用 NI-FBUS 组态设置器可以进行下列现场总线网络设置：
 - 设置块和设备位号
 - 设置设备地址
 - 创建和编辑功能块控制策略 (功能块应用)
 - 设置客户定义功能块和转换块
 - 创建和编辑调度计划
 - 读取和写入功能块控制策略 (功能块应用)
 - 调用设备描述 (DD) 方法
 - 显示 DD 文件菜单
 - 下载设置
 - 验证设置，并将其与现有设置比对
 - 监控下载设置
 - 使用实际设备取代虚拟设备
 - 保存并打印设置

系统集成

设备带位号名 (最多 8 个数文字符)。

名称	选型代号 ¹⁾
测量点 (TAG), 参考附加说明	Z1
总线地址, 参考附加说明	Z2

1) 产品选型表中的订购选项“标识”

证书和认证

CE 认证	设备遵守 EC 准则的法律要求。 Endress+Hauser 确保贴有 CE 标志的设备均成功通过了所需测试。
防爆认证 (Ex)	<ul style="list-style-type: none"> ▪ ATEX ▪ FM ▪ CSA ▪ NEPSI ▪ IECEX <p>防爆手册 (Ex) 中包含所有相关防爆参数, 咨询 Endress+Hauser 当地销售中心可以免费获取该文档。防爆手册是防爆危险区中使用的认证型设备的标准供货资料。 参考“安全指南”和“安全 / 控制图示”章节 (→ 47)。</p>
船级认证 (申请中)	<ul style="list-style-type: none"> ▪ 德国船级社 (GL) ▪ 美国船级社 (ABS)
功能安全性 SIL	带 4...20 mA 输出信号的 Deltabar M 通过 TÜV NORD CERT 认证, 符合 IEC 61508 (第二版) 和 IEC 61511 标准。此类仪表可以用作过程监控, 压力测量可达 SIL 2 安全等级。Deltabar M 的安全功能、设置和功能安全数据的详细信息请参考《Deltabar M 功能安全手册》SD00347P。 订购信息: 产品选型表中的订购选项“其他认证”, 选型代号“LA”
AD2000 认证	压力设备的材料为 316L (1.4435/1.4404), 符合 AD2000 - W2/W10 标准
CRN 认证	部分仪表通过 CRN 认证。对于 CRN 认证设备, 必须同时订购 CRN 认证型过程连接和 CSA 认证 (参考“订购信息”章节 (→ 44))。此类仪表配有单独的标签牌, 认证号: 0F13907.5C。
压力设备准则 (PED)	PMD55 符合 EC 准则 97/23/EC (压力设置准则) 的第三章 3 (3) 要求, 仪表的设计和制造符合工程实践经验。
标准和准则	<p>DIN EN 60770 (IEC 60770) :</p> <p>工业过程控制系统中使用的变送器 第一部分: 检测和常规测试方法</p> <p>DIN 16086 :</p> <p>电子压力测量仪表、压力传感器、压力变送器、压力测量仪表、原理、规范数据表</p> <p>EN 61326 系列标准 :</p> <p>EMC 系列标准, 适用于测量、控制和实验室使用的电子设备</p>
北美应用标准 (安装过程密封圈)	Endress+Hauser 仪表设计符合 ANSI/ISA 12.27.01 标准, 单层密封或双层密封的仪表允许用户不使用或节约使用管道内的密封圈 (ANSI/NFPA 70 (NEC) 和 CSA 22.1 (CEC) 标准)。此类仪表符合北美安装应用要求, 是危险流体的带压测量提供了高安全性且经济的安装方案。 详细信息请参考相关设备的控制图示。

检测证书

名称	选型代号 ¹⁾
EN10204-3.1 材料证书, 接液金属部件, 检测证书	JA
符合 NACE MR0175 标准, 接液金属部件	JB
EN10204-3.1 材料证书, AD2000 认证接液部件, 除过程隔离膜片之外, 检测证书	JF
EN10204-3.1 材料证书, 氦气泄漏测试, 检测证书	KD
EN10204-3.1 材料证书, 压力测试, 检测证书	KE

1) 产品选型表中的订购选项“测试, 证书”

标定；单位

名称	选型代号 ¹⁾
传感器范围； mbar/bar	B
传感器范围； kPa/MPa	C
传感器范围； mm/mH ₂ O	D
传感器范围； inH ₂ O/ftH ₂ O	E
传感器范围； psi	F
用户自定义压力；参考附加说明	J
用户自定义也液位；参考附加说明	K
用户自定义流量，参考附加说明	L
Deltatop 调节，参考附加说明	8

1) 产品选型表中的订购选项“测试，证书”

标定

名称	选型代号 ¹⁾
工厂标定，5 点	F1
DKD/DAkkS 标定证书，10 点	F2

1) 产品选型表中的订购选项“标定”

服务

名称	选型代号 ¹⁾
除油脂 ²⁾	HA
氧气服务清洗 ²⁾	HB
免 PWIS 清洗 (PWIS = 除油漆物质) ²⁾	HC
设置为最小报警电流	IA
设置为 HART Burst 模式 PV	IB

1) 产品选型表中的订购选项“服务”

2) 仅针对设备，不包括附件或安装附件

订购信息

通过下列方式获取产品的详细订购信息：

- 使用 Endress+Hauser 公司网页上的产品选型软件：
www.endress.com → 选择国家 → 产品 → 选择仪表 → 功能页面：产品选型
- 咨询 Endress+Hauser 当地销售中心：www.endress.com/worldwide

 产品选型软件：产品选型工具


- 最新设置参数
- 取决于设备类型：直接输入测量点参数，例如：测量范围或显示语言
- 自动校验排他选项
- 自动生成订货号及其明细，PDF 文件或 Excel 文件输出
- 通过 Endress+Hauser 在线商城直接订购

设置参数表

压力

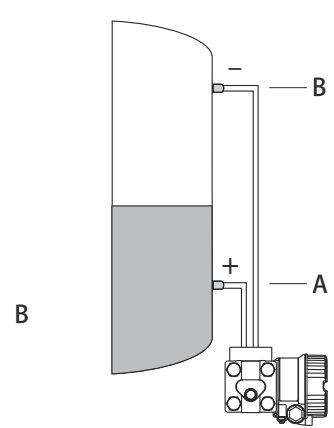
产品选型表的订购选项“标定；单位”选择为选型代号J时，用户必须填写以下设置参数表，并将其放入订货单中。

压力工程单位	
<input type="checkbox"/> mbar	<input type="checkbox"/> mmH ₂ O
<input type="checkbox"/> bar	<input type="checkbox"/> mH ₂ O
<input type="checkbox"/> psi	<input type="checkbox"/> inH ₂ O
<input type="checkbox"/> mmHg	<input type="checkbox"/> kgf/cm ²
<input type="checkbox"/> Pa	<input type="checkbox"/> kPa
<input type="checkbox"/> MPa	
标定范围 / 输出	
低限值 (LRV) :	_____ [压力工程单位]
高限值 (URV) :	_____ [压力工程单位]
显示信息	
第一显示值 ¹⁾ <input type="checkbox"/> 主要值	第二测量值 ¹⁾ <input type="checkbox"/> 无 (缺省) <input type="checkbox"/> 主要值 [%] <input type="checkbox"/> 压力 <input type="checkbox"/> 电流 [mA] (仅适用于 HART) <input type="checkbox"/> 温度
¹⁾ 取决于传感器型号和通信方式	
阻尼时间	
阻尼时间 : _____ s (缺省值 : 2 s)	

最小标定量程 (工厂标定) →  11。

液位

产品选型表的订购选项“标定；单位”选择为选型代号K时，用户必须填写以下设置参数表，并将其放入订货单中。

压力工程单位		输出单位 (比例单位)																																						
<input type="checkbox"/> mbar <input type="checkbox"/> mmH ₂ O <input type="checkbox"/> mmHg <input type="checkbox"/> Pa <input type="checkbox"/> bar <input type="checkbox"/> mH ₂ O <input type="checkbox"/> kgf/cm ² <input type="checkbox"/> kPa <input type="checkbox"/> psi <input type="checkbox"/> ftH ₂ O <input type="checkbox"/> inH ₂ O <input type="checkbox"/> MPa	<table style="width: 100%; border-collapse: collapse;"> <thead> <tr style="border-bottom: 1px solid black;"> <th style="text-align: left; padding: 2px;">质量</th> <th style="text-align: left; padding: 2px;">长度</th> <th style="text-align: left; padding: 2px;">体积</th> <th style="text-align: left; padding: 2px;">体积</th> <th style="text-align: left; padding: 2px;">百分比</th> </tr> </thead> <tbody> <tr> <td style="padding: 2px;"><input type="checkbox"/> kg</td> <td style="padding: 2px;"><input type="checkbox"/> m</td> <td style="padding: 2px;"><input type="checkbox"/> l</td> <td style="padding: 2px;"><input type="checkbox"/> gal</td> <td style="padding: 2px;"><input type="checkbox"/> %</td> </tr> <tr> <td style="padding: 2px;"><input type="checkbox"/> t</td> <td style="padding: 2px;"><input type="checkbox"/> dm</td> <td style="padding: 2px;"><input type="checkbox"/> hl</td> <td style="padding: 2px;"><input type="checkbox"/> lgal</td> <td></td> </tr> <tr> <td style="padding: 2px;"><input type="checkbox"/> lb</td> <td style="padding: 2px;"><input type="checkbox"/> cm</td> <td style="padding: 2px;"><input type="checkbox"/> m³</td> <td></td> <td></td> </tr> <tr> <td></td> <td style="padding: 2px;"><input type="checkbox"/> mm</td> <td style="padding: 2px;"><input type="checkbox"/> ft³</td> <td></td> <td></td> </tr> <tr> <td></td> <td style="padding: 2px;"><input type="checkbox"/> ft</td> <td style="padding: 2px;"><input type="checkbox"/> in³</td> <td></td> <td></td> </tr> <tr> <td></td> <td style="padding: 2px;"><input type="checkbox"/> inch</td> <td></td> <td></td> <td></td> </tr> </tbody> </table>					质量	长度	体积	体积	百分比	<input type="checkbox"/> kg	<input type="checkbox"/> m	<input type="checkbox"/> l	<input type="checkbox"/> gal	<input type="checkbox"/> %	<input type="checkbox"/> t	<input type="checkbox"/> dm	<input type="checkbox"/> hl	<input type="checkbox"/> lgal		<input type="checkbox"/> lb	<input type="checkbox"/> cm	<input type="checkbox"/> m ³				<input type="checkbox"/> mm	<input type="checkbox"/> ft ³				<input type="checkbox"/> ft	<input type="checkbox"/> in ³				<input type="checkbox"/> inch			
质量	长度	体积	体积	百分比																																				
<input type="checkbox"/> kg	<input type="checkbox"/> m	<input type="checkbox"/> l	<input type="checkbox"/> gal	<input type="checkbox"/> %																																				
<input type="checkbox"/> t	<input type="checkbox"/> dm	<input type="checkbox"/> hl	<input type="checkbox"/> lgal																																					
<input type="checkbox"/> lb	<input type="checkbox"/> cm	<input type="checkbox"/> m ³																																						
	<input type="checkbox"/> mm	<input type="checkbox"/> ft ³																																						
	<input type="checkbox"/> ft	<input type="checkbox"/> in ³																																						
	<input type="checkbox"/> inch																																							
空标压力 [a] : 最小压力值 (空标) _____ [压力工程单位]	实例 																																							
空标 [a] : 最低液位值 (空标) _____ [比例单位]	满标压力 [b] : 最大压力值 (满标) _____ [压力工程单位]				满标 [b] : 最高液位值 (满标) _____ [比例单位]																																			
<table style="width: 100%; border-collapse: collapse;"> <tr> <td style="width: 10%; padding: 2px;">A</td> <td style="padding: 2px;">50 mbar (1 psi) / 3 m³ (106 ft³)</td> </tr> <tr> <td style="padding: 2px;">B</td> <td style="padding: 2px;">500 mbar (7.5 psi) / 100 m³ (3532 ft³).</td> </tr> </table>						A	50 mbar (1 psi) / 3 m ³ (106 ft ³)	B	500 mbar (7.5 psi) / 100 m ³ (3532 ft ³).																															
A	50 mbar (1 psi) / 3 m ³ (106 ft ³)																																							
B	500 mbar (7.5 psi) / 100 m ³ (3532 ft ³).																																							
显示信息																																								
第一显示值 ¹⁾ <input type="checkbox"/> 主要值		第二显示值 ¹⁾ <input type="checkbox"/> 无 (缺省) <input type="checkbox"/> 主要值 [%] <input type="checkbox"/> 压力 <input type="checkbox"/> 电流 [mA] (仅适用于 HART) <input type="checkbox"/> 温度																																						
¹⁾ 取决于传感器型号和通信方式																																								
阻尼时间																																								
阻尼时间 : _____ s (缺省值 : 2 s)																																								

A0023130

流量

产品选型表的订购选项“标定；单位”选择为选型代号L时，用户必须填写以下设置参数表，并将其放入订单中。

压力工程单位	流量单位 / 测量值 (PV)
<input type="checkbox"/> mbar <input type="checkbox"/> mmH ₂ O <input type="checkbox"/> mmHg <input type="checkbox"/> Pa <input type="checkbox"/> bar <input type="checkbox"/> mH ₂ O <input type="checkbox"/> psi <input type="checkbox"/> ftH ₂ O <input type="checkbox"/> kgf/cm ² <input type="checkbox"/> kPa <input type="checkbox"/> <input type="checkbox"/> inH ₂ O <input type="checkbox"/> MPa	<input type="checkbox"/> 质量流量 <input type="checkbox"/> 体积流量 <input type="checkbox"/> 体积流量 <input type="checkbox"/> 体积流量 <input type="checkbox"/> 百分比 <div style="display: flex; justify-content: space-around; font-size: small;"> <div>操作条件</div> <div>标准条件 (英国)</div> <div>标准条件 (美国)</div> </div> <input type="checkbox"/> kg/s <input type="checkbox"/> m ³ /s <input type="checkbox"/> Nm ³ /s <input type="checkbox"/> Sm ³ /s <input type="checkbox"/> % <input type="checkbox"/> kg/min <input type="checkbox"/> m ³ /min <input type="checkbox"/> Nm ³ /min <input type="checkbox"/> Sm ³ /min <input type="checkbox"/> kg/h <input type="checkbox"/> m ³ /h <input type="checkbox"/> Nm ³ /h <input type="checkbox"/> Sm ³ /h <input type="checkbox"/> t/s <input type="checkbox"/> l/s <input type="checkbox"/> Nm ³ /d <input type="checkbox"/> Sm ³ /d <input type="checkbox"/> t/min <input type="checkbox"/> l/min <input type="checkbox"/> t/h <input type="checkbox"/> l/h <input type="checkbox"/> SCFS <input type="checkbox"/> oz/s <input type="checkbox"/> US Gal/s <input type="checkbox"/> SCFM <input type="checkbox"/> oz/min <input type="checkbox"/> US Gal/ min <input type="checkbox"/> SCF3 <input type="checkbox"/> lb/s <input type="checkbox"/> US Gal/h <input type="checkbox"/> SCFD <input type="checkbox"/> lb/min <input type="checkbox"/> ACFS <input type="checkbox"/> lb/h <input type="checkbox"/> ACFM <input type="checkbox"/> <input type="checkbox"/> ACFH 缺省：体积；m ³ /h
输出特性	
<input type="checkbox"/> 线性 (仅 HART) 测量点 最大压力 _____ [压力工程单位] 最大流量 _____ [流量单位] LRV _____ [压力工程单位] (低限值 (仅适用于 HART))	<input type="checkbox"/> 平方根 (仅 HART) 测量点 最大压力 _____ [压力工程单位] 最大流量 _____ [流量单位] LRV _____ [流量单位] (低限值 (仅适用于 HART))
小流量切除	
值： _____ [%] (缺省值：= 5)	
显示信息	
第一显示值 ¹⁾ <input type="checkbox"/> 主要值	第二显示值 ¹⁾ <input type="checkbox"/> 无 (缺省值) <input type="checkbox"/> 主要值 [%] <input type="checkbox"/> 压力 <input type="checkbox"/> 电流 [mA] (仅适用于 HART) <input type="checkbox"/> 温度 <input type="checkbox"/> 累积量 1 <input type="checkbox"/> 累积量 2
¹⁾ 取决于传感器类型和通信方式	
阻尼时间	
阻尼时间： _____ s (缺省值：2 s)	

补充文档资料

应用手册 压力测量，用于过程压力、差压、液位和流量测量：FA00004P

技术资料

- EMC 测试步骤：TI00241F
- Cerabar M：TI00436P
- Deltapilot M：TI00437P

操作手册

- 4...20 mA HART：BA00382P
- PROFIBUS PA：BA00383P
- 基金会现场总线 (FF)：BA00384P

简明操作指南

- 4...20 mA HART：KA01027P
- PROFIBUS PA：KA01028P
- 基金会现场总线 (FF)：KA01029P

功能安全手册 (SIL) Deltabar M (4...20 mA)：SD00347P

安全指南

准则	认证	类别	电子插件	文档资料代号	选型代号 ¹⁾
ATEX	Ex ia IIC	II 1/2 G	- 4...20 mA HART - PROFIBUS PA - 基金会现场总线 (FF)	- XA00457P	BA
	Ex t IIIC	II 1/2 D	- 4...20 mA HART - PROFIBUS PA - 基金会现场总线 (FF)	- XA00458P	BB
	Ex d IIC	II 2G	- 4...20 mA HART - PROFIBUS PA - 基金会现场总线 (FF)	- XA00459P	BC
	Ex nA IIC	II 3 G	- 4...20 mA HART - PROFIBUS PA - 基金会现场总线 (FF)	- XA00461P	BD
	Ex ic IIC	II 3 G	- 4...20 mA HART - PROFIBUS PA - 基金会现场总线 (FF)	- XA01301P	BG
	Ex ia IIC Ex ia D	II 1/2 G II 1/2 D	- 4...20 mA HART - PROFIBUS PA - 基金会现场总线 (FF)	- XA00460P	B1
	Ex ia IIC Ex d IIC	II 1/2 G II 2 G	- 4...20 mA HART - PROFIBUS PA - 基金会现场总线 (FF)	- XA00505P	8A

1) 产品选型表中的订购选项“认证”

准则	认证	电子插件	文档资料代号	选型代号 ¹⁾
NEPSI	Ex ia IIC	- 4...20 mA HART	- XA00534P	NA
	Ex d IIC	- 4...20 mA HART	- XA00514P	NB

1) 产品选型表中的订购选项“认证”

准则	认证	电子插件	选型代号 ¹⁾
TIIS	Ex ia IICT4	- 4...20 mA HART	TA

1) 产品选型表中的订购选项“认证”

准则	认证	EPL	电子插件	文档资料代号	选型代号 ¹⁾
IECEX	Ex ia IIC	Ga/Gb	- 4...20 mA HART - PROFIBUS PA - 基金会现场总线 (FF)	- XA00462P	IA
	Ex d IIIC	Gb	- 4...20 mA HART - PROFIBUS PA - 基金会现场总线 (FF)	- XA00463P	IB
	Ex t IIIC	Da/Db	- 4...20 mA HART - PROFIBUS PA - 基金会现场总线 (FF)	- XA00490P	ID
	Ex ic IIC	Gc	- 4...20 mA HART - PROFIBUS PA - 基金会现场总线 (FF)	- XA00492P	IE
	Ex ia IIC Ex ia IIIC	Ga/Gb Da/Db	- 4...20 mA HART - PROFIBUS PA - 基金会现场总线 (FF)	- XA00491P	I1

1) 产品选型表中的订购选项“认证”

准则	认证	电子插件	文档资料代号	选型代号 ¹⁾
INMETRO	Ex ia IIC T6...T4 Ga/Gb	- 4...20 mA HART - PROFIBUS PA - 基金会现场总线 (FF)	- XA01303P	MA

1) 产品选型表中的订购选项“认证”

安装 / 控制图示

准则	认证	电子插件	文档资料代号	选型代号 ¹⁾
FM	IS Cl.I,II,III Div.1 Gr. A-G, AEx ia NI Cl. I Div.2 Gr.A-D	- 4...20 mA HART - PROFIBUS PA、 基金会现场总线 (FF)	- ZD00234P - XA00565P	FA
	FM XP Cl.I,II Div.1 Gr.A-G Zone 1 IIC T6 (无需管道密封圈), Zone 1,2	- 4...20 mA HART - PROFIBUS PA、 基金会现场总线 (FF)	--	FB
	FM DIP Cl.II,III Div.1 Gr.E-G, Zone 21,22	--	--	FC
	FM NI Cl.I Div.2 Gr.A-D, Zone 2	--	--	FD
	FM IS/XP Cl.I,II Div.1 Gr.A-G, Zone 1,2	- PROFIBUS PA, 基金会现场总线 (FF)	- XA00568P	F1
CSA	C/US IS Cl.I,II,III Div.1 Gr A-G C/US IS Cl.I Div.2 Gr A-D, Ex ia	- 4...20 mA HART - PROFIBUS PA, 基金会现场总线 (FF)	- XA00557P - XA00559P	CA
	CSA C/US XP Cl.I,II Div.1 Gr.B-G, Ex d, (无需管道密封圈), Zone 1,2	--	--	CB
	CSA C/US Cl.II,III Div.1 Gr.E-G, US: Zone 21,22	--	--	CC
	CSA C/US IS/XP Cl.I,II Div.1Gr.A- G/B-G, Zone 1,2	- 4...20 mA HART - PROFIBUS PA、 基金会现场总线 (FF)	- XA00576P - XA00562P	C1

1) 产品选型表中的订购选项“认证”

组合证书

准则	认证	电子插件	文档资料代号	选型代号 ¹⁾
FM/CSA	FM/CSA IS + XP Cl.I,II Div.1 Gr.A-D/B-G FM IS/FM XP Cl.I,II Div.1 Gr.A-G + CSA IS/XP Cl.I,II Div.1 Gr.A-G, FM/CSA: Zone 1,2	- 4...20 mA HART	- ZD00247P - XA00576P - ZD00250P	8B
		PROFIBUS PA、 基金会现场总线 (FF)	- XA00568P - XA00562P	

1) 产品选型表中的订购选项“认证”

注册商标

HART®	HART 通信组织 (Austin, 美国) 的注册商标
PROFIBUS®	PROFIBUS 用户组织 (Karlsruhe, 德国) 的注册商标
FOUNDATION™ Fieldbus	基金会现场总线 (Austin, Texas, 美国) 的注册商标

www.addresses.endress.com
