

# 技术资料

## Micropilot FMR60B HART

### 雷达液位计

#### 液位测量



#### 应用

- 液体、浆料和污泥的连续非接触式液位测量
- 过程连接：螺纹连接或安装架
- 最大测量范围：50 m (164 ft)
- 温度：-40 ... +200 °C (-40 ... +392 °F)
- 压力：-1 ... +20 bar (-14.5 ... +290 psi)
- 测量精度：±1 mm (±0.04 in)



#### 优势

- 提供 PVDF 天线、PTFE 水滴型天线或 PEEK 天线，可搭配小尺寸过程连接使用
- 即使采用小尺寸过程连接，也能达到优异的信号聚集效果，从而确保可靠测量
- 直观的用户界面，引导用户轻松完成设备调试
- 通过 Bluetooth® 蓝牙无线技术进行调试、操作和维护
- 通过 SIL2 认证，符合 IEC 61508 标准；最高满足 SIL3 功能安全等级（同构冗余系统）
- 引导式菜单帮助用户轻松完成 SIL/WHG 功能安全测试



# 目录

<b>重要文档信息</b> .....	<b>4</b>	<b>过程条件</b> .....	<b>37</b>
图标 .....	4	过程压力范围 .....	37
图例说明 .....	4	介电常数 .....	38
<b>功能与系统设计</b> .....	<b>5</b>	<b>机械结构</b> .....	<b>39</b>
测量原理 .....	5	外形尺寸 .....	39
<b>输入</b> .....	<b>5</b>	重量 .....	49
测量变量 .....	5	材质 .....	50
测量范围 .....	6	<b>可操作性</b> .....	<b>52</b>
工作频率 .....	11	操作理念 .....	52
发射功率 .....	11	语言 .....	53
<b>输出</b> .....	<b>11</b>	现场操作 .....	53
输出信号 .....	11	现场显示单元 .....	54
报警信号 .....	11	远程操作 .....	54
线性化 .....	11	系统集成 .....	54
负载 .....	12	配套调试软件 .....	54
通信规范参数 .....	12	<b>证书与认证</b> .....	<b>54</b>
WirelessHART 参数 .....	13	CE 标志 .....	54
<b>电源</b> .....	<b>14</b>	RoHS 认证 .....	54
接线端子分配 .....	14	RCM 标志 .....	54
接线端子 .....	15	防爆认证 .....	55
仪表插头 .....	15	功能安全 .....	55
供电电压 .....	16	最大允许压力不超过 200 bar (2 900 psi) 的压力设备 .....	55
等电势连接 .....	16	无线电认证 .....	55
电缆入口 .....	17	EN 302729 无线电标准 .....	55
电缆规格 .....	17	EN 302372 无线电标准 .....	56
过电压保护 .....	17	FCC .....	56
<b>性能参数</b> .....	<b>18</b>	Industry Canada .....	56
参考操作条件 .....	18	其他标准和准则 .....	57
最大测量误差 .....	18	<b>订购信息</b> .....	<b>57</b>
测量值分辨率 .....	18	标定 .....	57
响应时间 .....	18	服务 .....	58
环境温度的影响 .....	19	测试、证书及声明 .....	58
气相效应 .....	19	防爆型式 .....	58
<b>安装</b> .....	<b>20</b>	<b>应用软件包</b> .....	<b>59</b>
安装位置 .....	20	Heartbeat Technology 心跳技术 .....	59
安装方向 .....	20	<b>附件</b> .....	<b>60</b>
安装指南 .....	21	316L 防护罩 .....	60
波束角 .....	23	塑料防护罩 .....	60
特殊安装指南 .....	25	安装架 (可调节) .....	61
<b>环境条件</b> .....	<b>26</b>	M12 插座 .....	62
环境温度范围 .....	26	分离型显示单元 FHX50B .....	63
环境温度限制 .....	26	气密馈通 .....	64
储存温度范围 .....	36	Commubox FXA195 HART .....	65
气候等级 .....	36	HART 回路转换器 HMX50 .....	65
安装高度 (符合 IEC61010-1 Ed.3 标准) .....	36	FieldPort SWA50 .....	65
防护等级 .....	36	WirelessHART 适配器 SWA70 .....	65
抗振性 .....	36	Fieldgate FXA42 .....	65
电磁兼容性 (EMC) .....	36	Field Xpert SMT70 .....	65
		DeviceCare SFE100 .....	65
		FieldCare SFE500 .....	65
		Memograph M .....	65

RN42 .....	65
<b>文档资料</b> .....	<b>65</b>
文档功能 .....	66
<b>注册商标</b> .....	<b>66</b>

## 重要文档信息

### 图标

#### 安全图标



**危险**  
危险状况警示图标。疏忽会导致人员严重或致命伤害。



**警告**  
危险状况警示图标。疏忽可能导致人员严重或致命伤害。



**小心**  
危险状况警示图标。疏忽可能导致人员轻微或中等伤害。



**注意**  
操作和其他影响提示信息图标。不会导致人员伤害。

#### 电气图标



直流电



交流电



直流电和交流电



**接地连接**

操作员默认此接地端已经通过接地系统可靠接地。



**保护性接地 (PE)**

建立任何其他连接之前，必须确保接地端已经可靠接地。  
设备内外部均有接地端。

- 内部接地端：将保护接地端连接至电源。
- 外部接地端：将设备连接至工厂接地系统。

#### 特定信息图标和图例



**允许**  
允许的操作、过程或动作



**推荐**  
推荐的操作、过程或动作



**禁止**  
禁止的操作、过程或动作



**提示**  
附加信息



参见文档



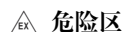
参考图

**1、2、3 ...**

部件号

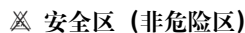
**A、B、C ...**

视图



**危险区**

危险区标识



**安全区 (非危险区)**

非危险区标识

### 图例说明

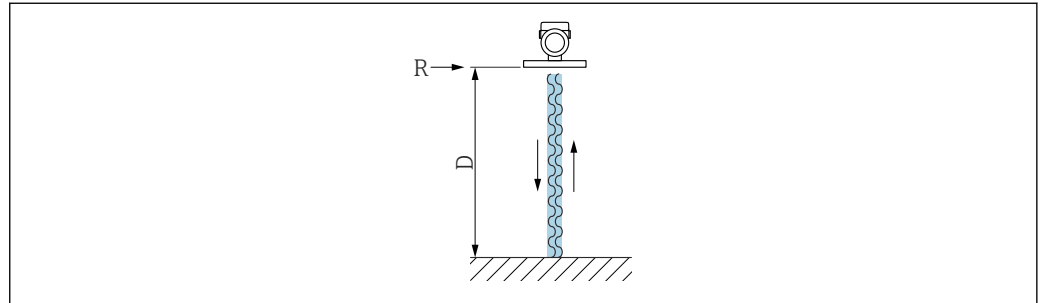


- 安装图示、防爆区域划分图和电气连接图均采用简化格式
- 设备、安装支架、部件和外形尺寸示意图均采用简洁线条格式
- 外形尺寸示意图并非按比例绘制；图中标注尺寸精确到小数点后两位
- 除非另有说明，文档中的法兰密封面形式均为 EN1091-1 B2、ASME B16.5 RF、JIS B2220 RF

## 功能与系统设计

### 测量原理

Micropilot 是基于调频连续波原理 (FMCW) 工作的“俯视式”测量系统。天线向介质方向发射频率连续变化的电磁波。电磁波到达介质表面后发生反射，反射回波再次被天线接收。

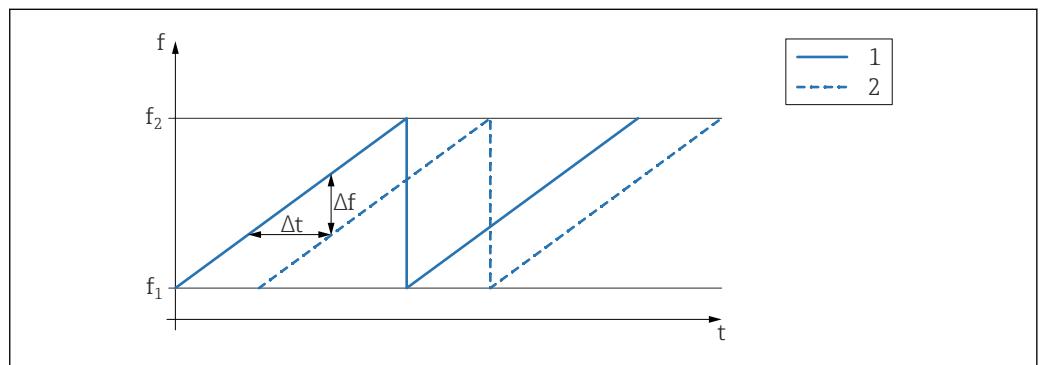


A0032017

图 1 FMCW 原理：发送和反射连续波

R 测量参考点  
D 参考点至介质表面的距离

调制电磁波的频率，在  $f_1$  和  $f_2$  两个频率之间形成锯齿波信号：



A0023771

图 2 FMCW 原理：调频结果

1 发送信号  
2 接收信号

因此在任意时间点发送信号和接受信号之间都存在频率差：

$$\Delta f = k \Delta t$$

其中  $\Delta t$  为电磁波传播时间， $k$  为调频斜率。

$\Delta t$  与距离  $D$  (参考点  $R$  至介质表面的距离) 相关：

$$D = (c \Delta t) / 2$$

其中  $c$  为电磁波传播速度。

因此，可以基于频率差测量值  $\Delta f$  计算得出距离  $D$ 。然后基于距离  $D$  测定罐体或料仓内的物位高低。

## 输入

### 测量变量

测量变量为参考点至介质表面间的距离。基于输入的空标距离“E”计算物位。

## 测量范围

波束射至罐底的位置即为量程起点。特别是在带球形底座或锥形出料口的罐体中，物位低于此点，便无法测量。

### 最大测量范围

最大测量范围取决于天线尺寸和结构设计。

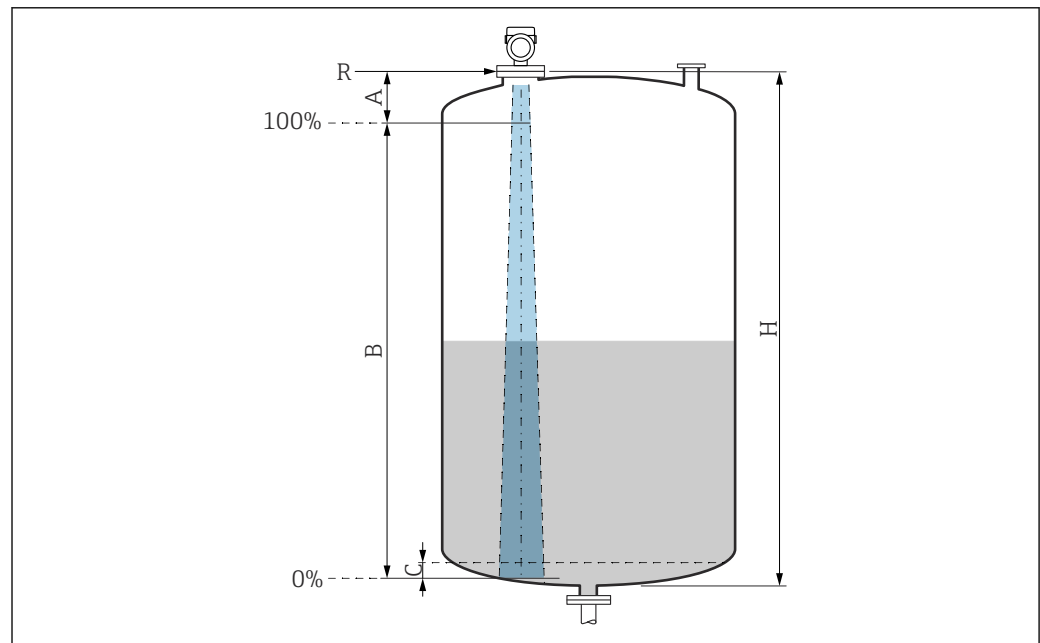
天线	最大测量范围
PVDF 全密封天线，40 mm (1.5 in) 口径	40 m (131 ft)
PTFE 水滴型天线，50 mm (2 in) 口径	50 m (164 ft)
PEEK 一体式天线，20 mm (0.75 in) 口径	10 m (32.8 ft)
PEEK 一体式天线，40 mm (1.5 in) 口径	22 m (72 ft)

### 有效测量范围

有效测量范围取决于天线尺寸、介质反射特性、安装位置和任何可能的干扰反射。

理论上，天线末端可以作为量程终点。

为避免天线因腐蚀性介质受损或出现沉积物粘附，应选择天线末端下方 10 mm (0.4 in) 位置处作为量程终点。



A0051658

- A 天线长度+ 10 mm (0.4 in)
- B 有效测量范围
- C 50 ... 80 mm (1.97 ... 3.15 in); 介质  $\epsilon_r < 2$
- H 容器高度
- R 参考测量点，具体取决于天线系统（参见“机械结构”章节）

测量低介电常数 ( $\epsilon_r < 2$ ) 的介质时，介质液位很低（低于液位 C），可以看到罐底。在此范围内测量时精度必然降低。如无法接受，在此类应用场合中应将零点设置在罐底上方 C 位置处（如图所示）。

以下章节列举了介质分组及对应的有效测量范围。如果介质的介电常数未知，建议采用 B 组介质的介电常数，确保可靠测量结果。

**介质分组**

- **A0 组** ( $\epsilon_r$  1.2 ... 1.4)  
例如正丁烷、液态氮、液态氢
- **A 组** ( $\epsilon_r$  1.4 ... 1.9)  
非导电液体，例如液化气
- **B 组** ( $\epsilon_r$  1.9 ... 4)  
非导电液体，例如汽油、石油、苯乙烯等
- **C 组** ( $\epsilon_r$  4 ... 10)  
例如浓酸、有机溶剂、油脂、苯胺等
- **D 组** ( $\epsilon_r > 10$ )  
导电性液体、水溶液、稀酸、碱和乙醇

**i** 测量以下含吸附性气体的介质

例如:

- 氨水
- 丙酮
- 二氯甲烷
- 甲乙酮
- 环氧丙烷
- VCM (氯乙烯单体)

测量含吸附性气体的介质时，请使用导波雷达液位计，或者选择其他工作频率或测量原理的测量设备。

如果必须测量上述任一类型的介质，请咨询 Endress+Hauser。

**i** 多种常用工业介质的介电常数 (DC 值) 参见:

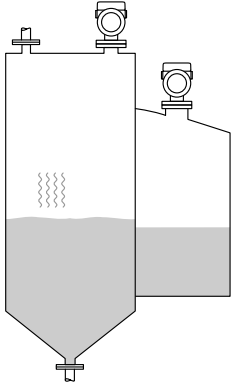
- 介电常数 (DC 值) 手册 (CP01076F)
- Endress+Hauser “DC Values App” (适用 Android 和 iOS 系统)

**在储罐中测量**

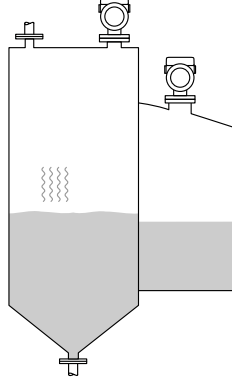
**储罐 - 测量条件**

平静介质表面 (例如底部进料、通过浸入管进料或偶有顶部进料)

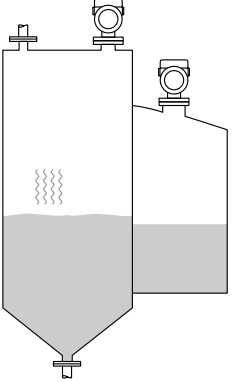
**PEEK 一体式天线, 20 mm (0.75 in) 口径, 在储罐中测量**

	介质分组	测量范围
	A0 组 ( $\epsilon_r$ 1.2 ... 1.4)	1.5 m (5 ft)
	A 组 ( $\epsilon_r$ 1.4 ... 1.9)	2.5 m (8 ft)
	B 组 ( $\epsilon_r$ 1.9 ... 4)	5 m (16 ft)
	C 组 ( $\epsilon_r$ 4 ... 10)	8 m (26 ft)
	D 组 ( $\epsilon_r > 10$ )	10 m (33 ft)

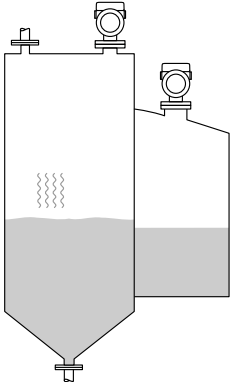
**PEEK 一体式天线，40 mm (1.5 in) 口径，在储罐中测量**

	介质分组	测量范围
	<b>A0 组</b> ( $\epsilon_r$ 1.2 ... 1.4)	3 m (10 ft)
	<b>A 组</b> ( $\epsilon_r$ 1.4 ... 1.9)	6 m (20 ft)
	<b>B 组</b> ( $\epsilon_r$ 1.9 ... 4)	11 m (36 ft)
	<b>C 组</b> ( $\epsilon_r$ 4 ... 10)	15 m (49 ft)
	<b>D 组</b> ( $\epsilon_r > 10$ )	22 m (72 ft)

**PVDF 全密封天线，40 mm (1.5 in) 口径，在储罐中测量**

	介质分组	测量范围
	<b>A0 组</b> ( $\epsilon_r$ 1.2 ... 1.4)	7 m (23 ft)
	<b>A 组</b> ( $\epsilon_r$ 1.4 ... 1.9)	15 m (49.2 ft)
	<b>B 组</b> ( $\epsilon_r$ 1.9 ... 4)	30 m (98.4 ft)
	<b>C 组</b> ( $\epsilon_r$ 4 ... 10)	40 m (131 ft)
	<b>D 组</b> ( $\epsilon_r > 10$ )	40 m (131 ft)

**PTFE 水滴型天线，50 mm (2 in) 口径，在储罐中测量**

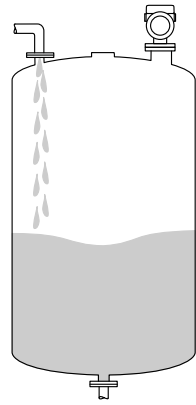
	介质分组	测量范围
	<b>A0 组</b> ( $\epsilon_r$ 1.2 ... 1.4)	7 m (23 ft)
	<b>A 组</b> ( $\epsilon_r$ 1.4 ... 1.9)	12 m (39 ft)
	<b>B 组</b> ( $\epsilon_r$ 1.9 ... 4)	23 m (75 ft)
	<b>C 组</b> ( $\epsilon_r$ 4 ... 10)	40 m (131 ft)
	<b>D 组</b> ( $\epsilon_r > 10$ )	50 m (164 ft)

**在缓冲罐中测量****缓冲罐 - 测量条件**

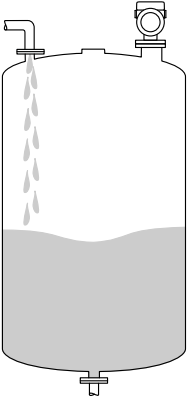
波动介质表面 (例如始终顶部进料、混合进料)



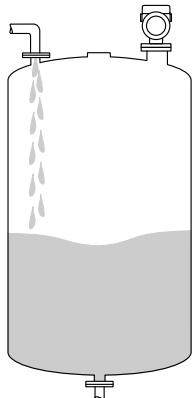
**PEEK 一体式天线, 40 mm (1.5 in)口径, 在缓冲罐中测量**

	介质分组	测量范围
	<b>A0</b> 组 ( $\epsilon_r$ 1.2 ... 1.4)	1.5 m (5 ft)
	<b>A</b> 组 ( $\epsilon_r$ 1.4 ... 1.9)	3 m (10 ft)
	<b>B</b> 组 ( $\epsilon_r$ 1.9 ... 4)	6 m (20 ft)
	<b>C</b> 组 ( $\epsilon_r$ 4 ... 10)	13 m (43 ft)
	<b>D</b> 组 ( $\epsilon_r > 10$ )	20 m (66 ft)

**PVDF 全密封天线, 40 mm (1.5 in)口径, 在缓冲罐中测量**

	介质分组	测量范围
	<b>A0</b> 组 ( $\epsilon_r$ 1.2 ... 1.4)	4 m (13 ft)
	<b>A</b> 组 ( $\epsilon_r$ 1.4 ... 1.9)	7.5 m (24.6 ft)
	<b>B</b> 组 ( $\epsilon_r$ 1.9 ... 4)	15 m (49.2 ft)
	<b>C</b> 组 ( $\epsilon_r$ 4 ... 10)	25 m (82 ft)
	<b>D</b> 组 ( $\epsilon_r > 10$ )	35 m (114.8 ft)

**PTFE 水滴型天线, 50 mm (2 in)口径, 在缓冲罐中测量**

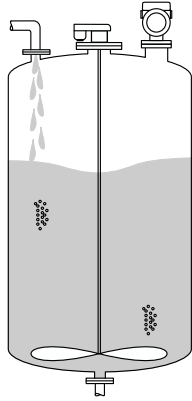
	介质分组	测量范围
	<b>A0</b> 组 ( $\epsilon_r$ 1.2 ... 1.4)	4 m (13 ft)
	<b>A</b> 组 ( $\epsilon_r$ 1.4 ... 1.9)	7 m (23 ft)
	<b>B</b> 组 ( $\epsilon_r$ 1.9 ... 4)	13 m (43 ft)
	<b>C</b> 组 ( $\epsilon_r$ 4 ... 10)	28 m (92 ft)
	<b>D</b> 组 ( $\epsilon_r > 10$ )	44 m (144 ft)

**在配备搅拌器的罐体中测量**

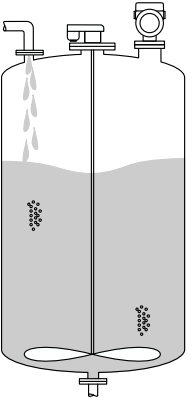
**配备搅拌器的罐体 - 测量条件**

扰动介质表面 (例如顶部加料、搅拌器、挡板)

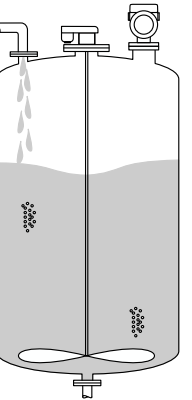
**PEEK 一体式天线，20 mm (0.75 in)口径，在配备搅拌器的罐体中测量**

	介质分组	测量范围
	A 组 ( $\epsilon_r$ 1.4 ... 1.9)	1 m (3.3 ft)
	B 组 ( $\epsilon_r$ 1.9 ... 4)	1.5 m (5 ft)
	C 组 ( $\epsilon_r$ 4 ... 10)	3 m (10 ft)
	D 组 ( $\epsilon_r > 10$ )	5 m (16 ft)

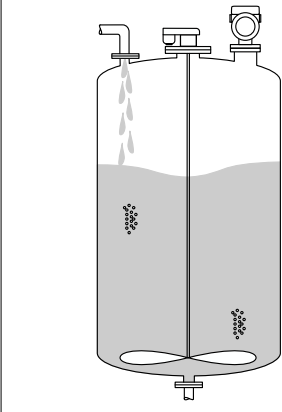
**PEEK 一体式天线，40 mm (1.5 in)口径，在配备搅拌器的罐体中测量**

	介质分组	测量范围
	A0 组 ( $\epsilon_r$ 1.2 ... 1.4)	1 m (3.3 ft)
	A 组 ( $\epsilon_r$ 1.4 ... 1.9)	1.5 m (5 ft)
	B 组 ( $\epsilon_r$ 1.9 ... 4)	3 m (10 ft)
	C 组 ( $\epsilon_r$ 4 ... 10)	7 m (23 ft)
	D 组 ( $\epsilon_r > 10$ )	11 m (36 ft)

**PVDF 全密封天线，40 mm (1.5 in)口径，在配备搅拌器的罐体中测量**

	介质分组	测量范围
	A0 组 ( $\epsilon_r$ 1.2 ... 1.4)	2 m (7 ft)
	A 组 ( $\epsilon_r$ 1.4 ... 1.9)	4 m (13 ft)
	B 组 ( $\epsilon_r$ 1.9 ... 4)	5 m (16.4 ft)
	C 组 ( $\epsilon_r$ 4 ... 10)	15 m (49.2 ft)
	D 组 ( $\epsilon_r > 10$ )	20 m (65.6 ft)

## PTFE 水滴型天线, 50 mm (2 in)口径, 在配备搅拌器的罐体中测量

	介质分组	测量范围
	<b>A0</b> 组 ( $\epsilon_r$ 1.2 ... 1.4)	2 m (7 ft)
	<b>A</b> 组 ( $\epsilon_r$ 1.4 ... 1.9)	4 m (13 ft)
	<b>B</b> 组 ( $\epsilon_r$ 1.9 ... 4)	7 m (23 ft)
	<b>C</b> 组 ( $\epsilon_r$ 4 ... 10)	15 m (49 ft)
	<b>D</b> 组 ( $\epsilon_r > 10$ )	25 m (82 ft)

**工作频率** 约 80 GHz  
罐体内最多可以安装 8 台设备, 设备之间互不影响。

**发射功率**

- 峰值功率: 6.3 mW
- 平均输出功率: 63  $\mu$ W

## 输出

**输出信号** **HART**

**信号编码:**  
FSK  $\pm 0.5$  mA, 在整个电流范围内

**数据传输速率:**  
1200 Bit/s

**电气隔离:**  
是

**电流输出**  
4 ... 20 mA 叠加 HART 数字量信号, 两线制

提供三种不同的电流输出模式:

- 4.0 ... 20.5 mA
- NAMUR NE 43: 3.8 ... 20.5 mA (出厂设置)
- 美标: 3.9 ... 20.8 mA

**报警信号** **电流输出**

故障模式 (符合 NAMUR NE 43 标准):

- 最小报警电流 (=出厂设置): 3.6 mA
- 最大报警电流: 22 mA

**现场显示单元**

状态信号 (符合 NAMUR NE 107 标准):  
纯文本显示

**调试软件 (通过服务接口 (CDI))**

状态信号 (符合 NAMUR NE 107 标准):  
纯文本显示

**调试软件 (通过 HART 通信)**

状态信号 (符合 NAMUR NE 107 标准):  
纯文本显示

**线性化** 设备的线性化功能能够将测量值转换成长度、重量、流量或体积单位的数值。



**HART 设备参数**

出厂时，设备参数的测量值分配如下：

设备参数	测量值
分配 PV <sup>1)</sup>	物位(或线性化值)
分配 SV	距离
分配 TV	回波强度
分配 QV	相对回波强度

1) PV 值始终分配给电流输出。

**HART 设备参数选择**

- 物位(或线性化值)
- 距离
- 端子电压
- 电子模块温度
- 传感器温度
- 回波强度
- 相对回波强度
- 非耦合区域
- 黏附值
- 黏附检测
- 泡沫指数
- 检测到泡沫
- 量程百分比
- 回路电流
- 端子电流
- 未使用

**支持功能**

- 突发模式
- 其他变送器状态
- 设备锁定

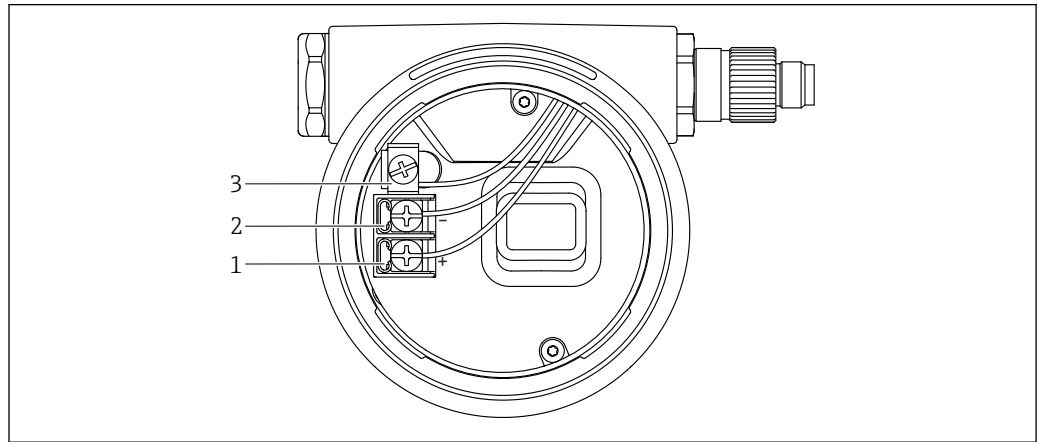
**WirelessHART 参数**

- 最小启动电压:**  
10.5 V
- 启动电流:**  
< 3.6 mA
- 启动时间:**  
< 15 s
- 最小工作电压:**  
10.5 V
- Multidrop 电流:**  
4 mA
- 建立连接所需时间:**  
< 30 s

## 电源

### 接线端子分配

#### 单腔室外壳

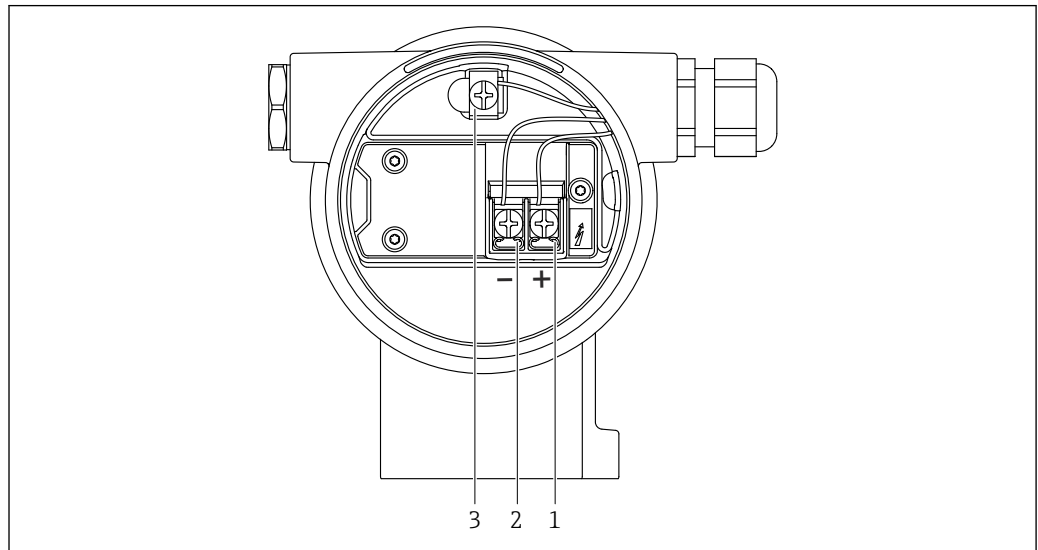


A0042594

图 3 接线腔中的接线端子和接地端

- 1 接线端子 (+)
- 2 接线端子 (-)
- 3 内部接地端

#### 双腔室外壳

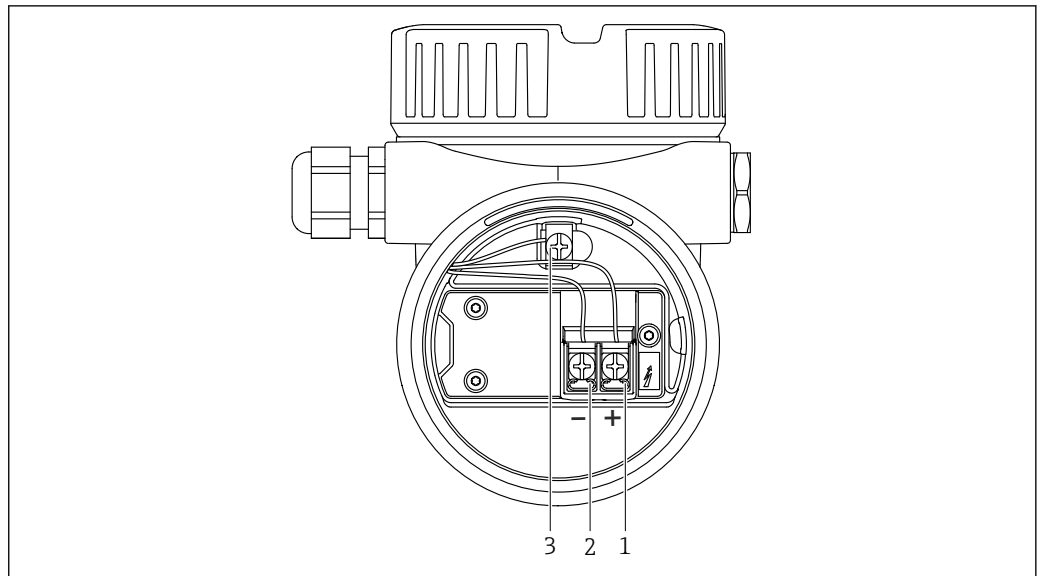


A0042803

图 4 接线腔中的接线端子和接地端

- 1 接线端子 (+)
- 2 接线端子 (-)
- 3 内部接地端

双腔室外壳, L 型



A0045842


图 5 接线腔中的接线端子和接地端

- 1 接线端子 (+)
- 2 接线端子 (-)
- 3 内部接地端

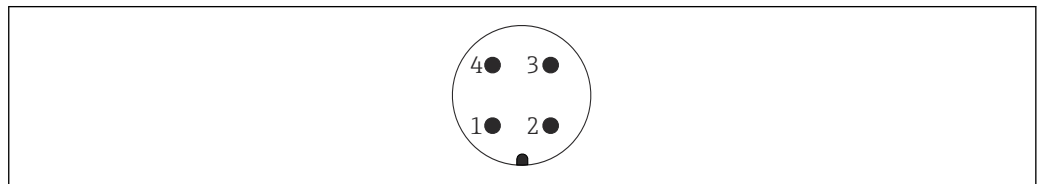
接线端子

- 电源接线端和内部接地端: 0.5 ... 2.5 mm<sup>2</sup> (20 ... 14 AWG)
- 外部接地端: 0.5 ... 4 mm<sup>2</sup> (20 ... 12 AWG)

仪表插头

-  带插头的仪表型号无需打开外壳即可接线。  
使用随箱包装中的密封圈, 防止水汽进入仪表内部。

带 M12 插头的仪表



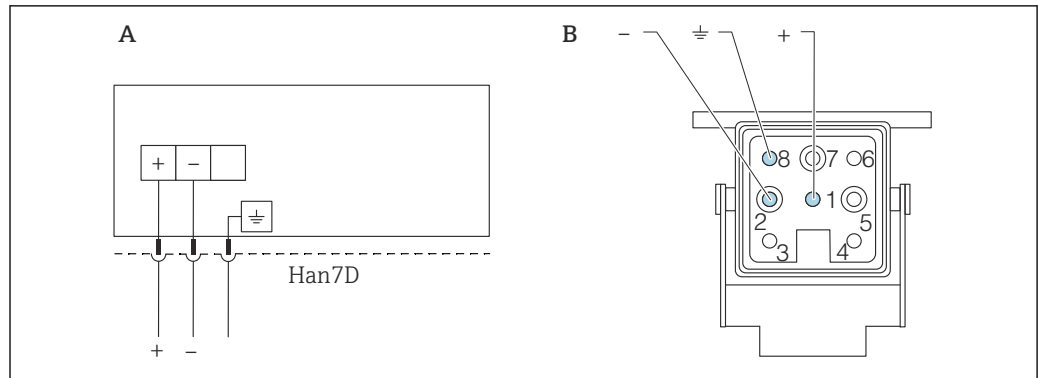
A0011175

图 6 仪表连接插头视图

- 1 信号+
- 2 未分配
- 3 信号-
- 4 接地端

带 M12 插头的仪表可选多种 M12 插座附件。

带 Harting Han7D 插头的仪表



A 带 Harting Han7D 插头的仪表的电气连接示意图  
 B 仪表连接插头视图  
 - 棕色  
 ≡ 黄/绿相间  
 + 蓝色

A0041011

材质

插座和插头触点：镀金黄铜 (CuZn)

供电电压

供电电压取决于所选的设备防爆认证类型

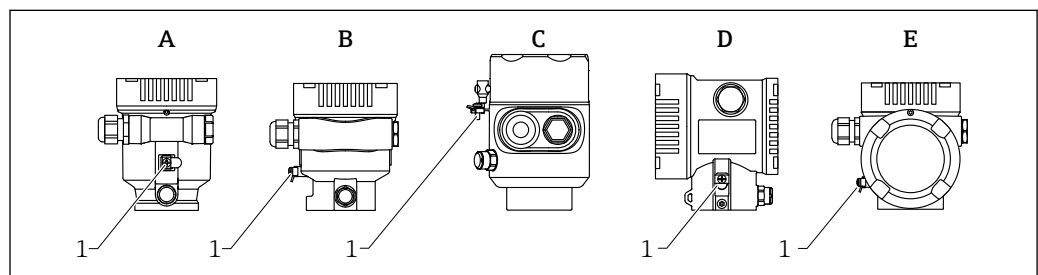
非防爆、Ex d 防爆、Ex e 防爆	10.5 ... 35 V <sub>DC</sub>
Ex i 防爆	10.5 ... 30 V <sub>DC</sub>
标称电流	4 ... 20 mA

**i** 必须对供电单元进行测试，确保满足安全要求（例如 PELV、SELV、2 类电源），以及符合相关协议规范。

IEC/EN61010-1 标准规定必须为设备安装适用的断路保护器

等电势连接

禁止连接仪表的保护性接地端。如需要，仪表接线前将等电势线连接至变送器的外部接地端。



A 单腔室塑料外壳  
 B 单腔室铝外壳  
 C 单腔室外壳，316L，卫生型（防爆设备）  
 D 双腔室外壳  
 E 双腔室外壳，L 型  
 1 接地端，连接等电势线

A0046583



**警告**

**爆炸危险!**

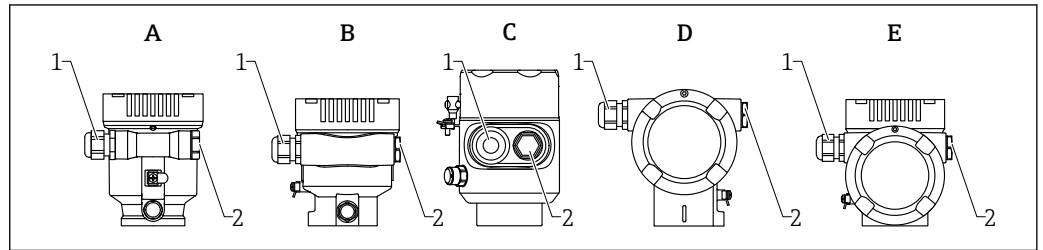
▶ 在防爆危险区中使用时，参见单独成册的《安全指南》文档。



为实现最佳电磁兼容性:

- 等电势线尽可能短
- 横截面积不小于 2.5 mm<sup>2</sup> (14 AWG)

**电缆入口**



A0046584

- A 单腔室塑料外壳
- B 单腔室铝外壳
- C 单腔室外壳, 316L, 卫生型
- D 双腔室外壳
- E 双腔室外壳, L 型
- 1 电缆入口
- 2 堵头

电缆入口类型与仪表型号相关。



连接电缆必须向下铺设，确保水汽不会进入接线腔。

如需要，建立排水回路或使用防护罩。

**电缆规格**

**标准电缆截面积**

- 电源  
0.5 ... 2.5 mm<sup>2</sup> (20 ... 13 AWG)
- 保护性接地或电缆屏蔽层接地  
> 1 mm<sup>2</sup> (17 AWG)
- 外部接地端  
0.5 ... 4 mm<sup>2</sup> (20 ... 12 AWG)

**电缆外径**

电缆外径取决于所使用的缆塞

- 塑料缆塞:  
∅ 5 ... 10 mm (0.2 ... 0.38 in)
- 镀镍黄铜缆塞:  
∅ 7 ... 10.5 mm (0.28 ... 0.41 in)
- 不锈钢缆塞:  
∅ 7 ... 12 mm (0.28 ... 0.47 in)

**过电压保护**

可通过产品选型表的“安装附件”选择过电压保护

**不带选配过电压保护单元的仪表**

设备符合产品标准 IEC/DIN EN 61326-1 (表 2: 工业环境) 的要求。

执行 IEC / DIN EN 61326-1 标准规定的瞬态过电压 (浪涌) 测试 (IEC / DIN EN 61000-4-5 浪涌), 根据端口类型 (直流电、输入/输出端口) 施加不同的测试电压: 直流电端口和输入/输出端口的测试电压为 1000 V 线对地

**带选配过电压保护单元的仪表**

- 火花电压: 最小 400 V<sub>DC</sub>
- 根据 IEC / DIN EN 60079-14 第 12.3 节 (IEC / DIN EN 60060-1 第 7 章) 进行测试
- 标称放电电流: 10 kA

**注意**

**损坏设备**

▶ 请务必通过内置过电压保护单元进行设备接地。

## 过电压保护等级

II 级过电压保护

## 性能参数

### 参考操作条件

- 温度: +24 °C (+75 °F) ±5 °C (±9 °F)
- 压力: 960 mbar abs. (14 psia) ±100 mbar (±1.45 psi)
- 湿度: 60 % ±15 %
- 反射面: 金属板, 直径 ≥ 1 m (40 in)
- 在信号波束内无强干扰反射

### 最大测量误差

#### 参考测量精度

##### 测量精度

测量精度为非线性度、不可重复性和迟滞性的总和。

- 测量范围不超过 0.8 m (2.62 ft) 时: 最大 ±4 mm (±0.16 in)
- 测量范围超过 0.8 m (2.62 ft) 时: ±1 mm (±0.04 in)

##### 不可重复性

测量精度中已考虑不可重复性。

≤ 1 mm (0.04 in)

**i** 实际操作条件与参考操作条件不一致时, 安装条件引起的零点漂移最大可达 ±4 mm (±0.16 in)。调试过程可输入校正值 (偏置量 参数) 消除可以消除额外产生的零点漂移。

#### 近距离测量误差

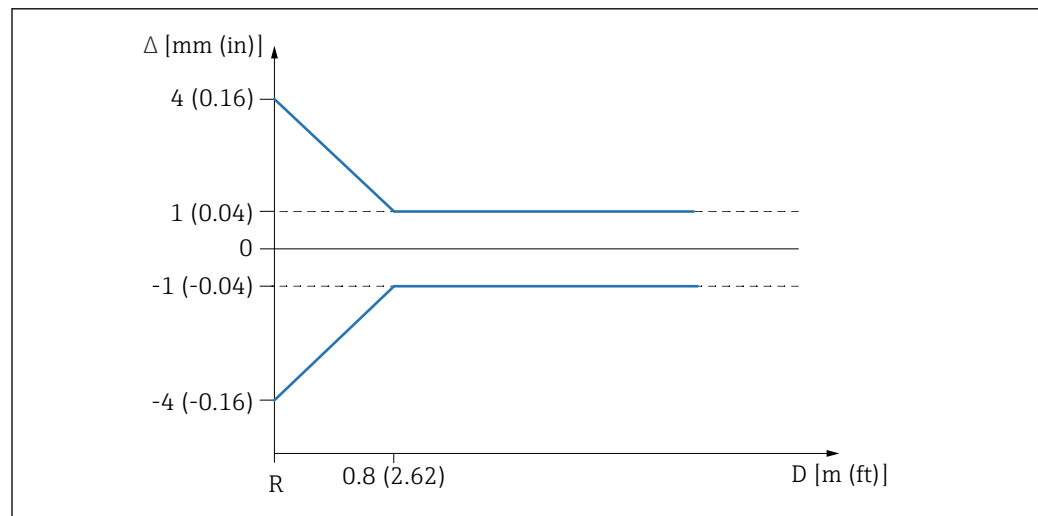


图 7 近距离测量时的最大测量误差

- $\Delta$  最大测量误差
- $R$  距离测量的参考点
- $D$  与天线参考点的间距

### 测量值分辨率

遵照 DIN EN IEC 61298-2 / DIN EN IEC 60770-1 标准设定盲区:

- 数字量: 1 mm
- 模拟量: 1  $\mu$ A

### 响应时间

DIN EN IEC 61298-2 / DIN EN IEC 60770-1 标准的阶跃响应时间定义: 输入信号发生突变后, 输出信号首次达到稳定值的 90 % 所经历的时间。

可以设置响应时间。

阻尼功能关闭时，下列阶跃响应时间适用（符合 DIN EN IEC 61298-2 / DIN EN IEC 60770-1 标准）：

- 脉冲频率  $\geq 5/s$ （循环时间  $\leq 200\text{ ms}$ ）  
 $U = 10.5 \dots 35\text{ V}$ ， $I = 4 \dots 20\text{ mA}$  且  $T_{\text{amb}} = -50 \dots +80\text{ }^\circ\text{C}$  ( $-58 \dots +176\text{ }^\circ\text{F}$ )时
- 阶跃响应时间  $< 1\text{ s}$

**环境温度的影响**

实际环境温度与参考环境温度存在差异会导致输出变化。

遵照 DIN EN IEC 61298-3 / DIN EN IEC 60770-1 标准进行测量

**数字量输出 (HART)**

平均  $T_C = 2\text{ mm}/10\text{ K}$

**模拟量 (电流输出)**


- 零点 (4 mA) : 平均  $T_C = 0.02\% / 10\text{ K}$
- 满量程 (20 mA) : 平均  $T_C = 0.05\% / 10\text{ K}$

**气相效应**

高压导致测量信号在介质上方的气体/蒸气中的传播速度降低。此效应取决于气体/蒸气类型及其温度。测量参考点（法兰）与介质表面间的距离越大，此效应引起的系统测量误差也越大。下表中列举了几种常见气体/蒸气的测量误差（正值表示测量距离大于实际距离）：

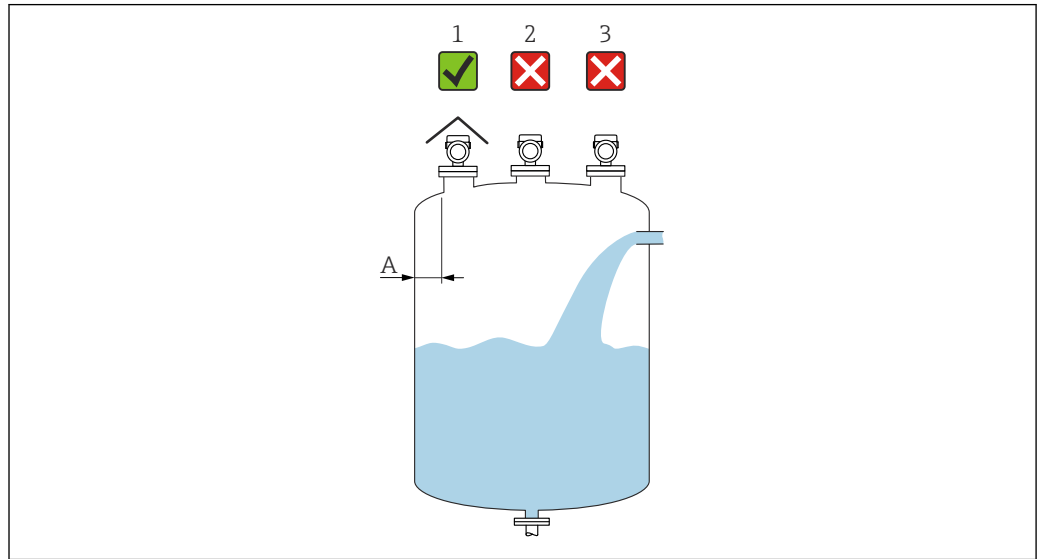
**几种常见气体/蒸气的测量误差**

气相	温度	压力		
		1 bar (14.5 psi)	10 bar (145 psi)	25 bar (362 psi)
空气/氮气	+20 °C (+68 °F)	0.00 %	+0.22 %	+0.58 %
	+200 °C (+392 °F)	-0.01 %	+0.13 %	+0.36 %
	+400 °C (+752 °F)	-0.02 %	+0.08 %	+0.29 %
氢气	+20 °C (+68 °F)	-0.01 %	+0.10 %	+0.25 %
	+200 °C (+392 °F)	-0.02 %	+0.05 %	+0.17 %
	+400 °C (+752 °F)	-0.02 %	+0.03 %	+0.11 %
水 (饱和蒸汽)	+100 °C (+212 °F)	+0.02 %	-	-
	+180 °C (+356 °F)	-	+2.10 %	-
	+263 °C (+505 °F)	-	-	+4.15 %
	+310 °C (+590 °F)	-	-	-
	+364 °C (+687 °F)	-	-	-

 例如，当压力已知且恒定时，可以通过线性化功能对上述测量误差进行补偿。

## 安装

### 安装位置



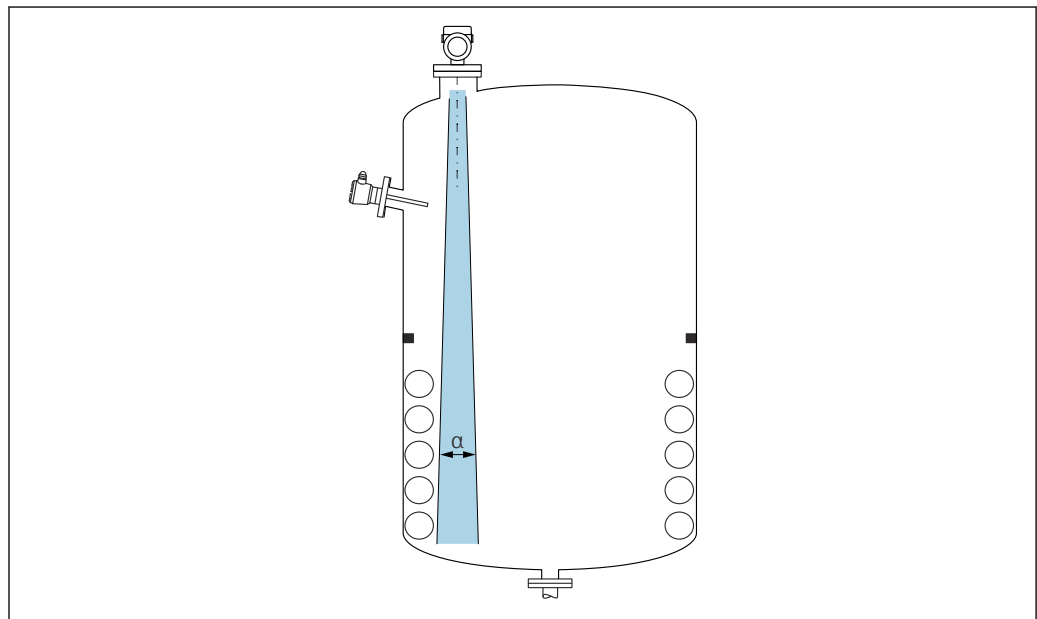
A0016882

A 罐壁与安装短管外壁间的推荐安装距离：约为罐体直径的  $1/6$ 。仪表安装位置与罐壁间的距离不得小于 15 cm (5.91 in)。

- 1 安装防护罩；避免仪表直接经受日晒雨淋
- 2 禁止安装在罐体中央，干扰会导致信号丢失
- 3 禁止安装在进料区上方

### 安装方向

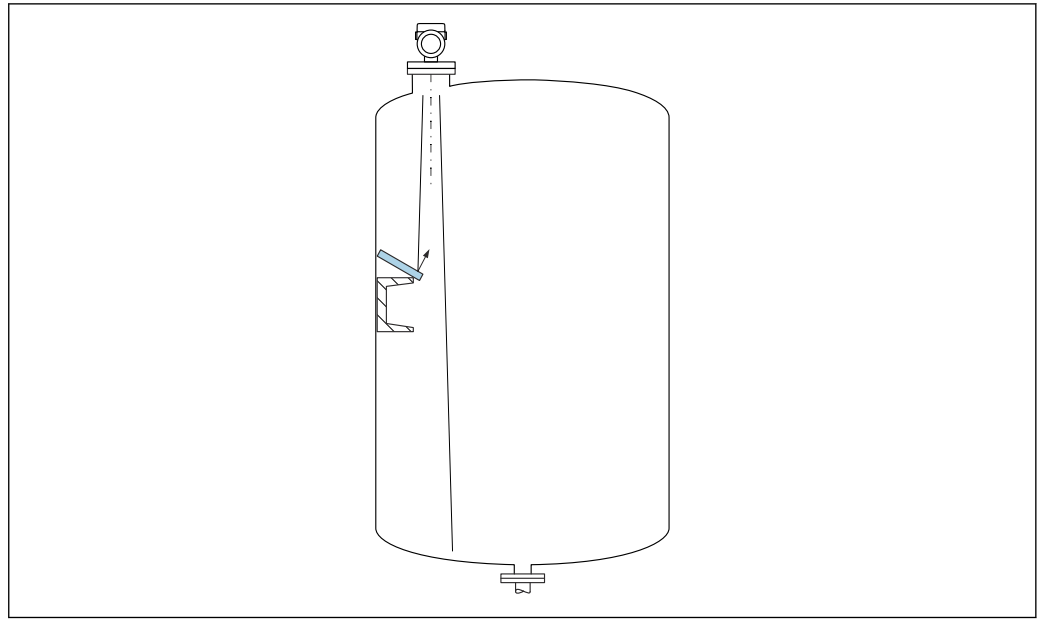
### 罐体内部装置



A0031777

在信号波束范围内避免安装任何内部装置（例如限位开关、温度传感器、立杆、真空环、加热盘管、挡板等）。注意波束角  $\alpha$ 。

避免出现干扰回波



A0031813

倾斜安装的金属反射板能够散射雷达波信号，有助于减少干扰回波。

竖直安装天线

使天线垂直于介质表面安装。

**i** 如果天线不垂直于介质表面安装，会减小天线的最大覆盖范围，或者额外产生干扰信号。

径向调节天线位置

天线无需进行径向安装位置调节。

安装指南

PVDF 全密封天线，40 mm (1.57 in) 口径

关于安装短管的说明

最大安装短管高度  $H_{max}$  取决于安装短管管径  $D$ 。

最大安装短管高度  $H_{max}$  与安装短管管径  $D$  之间的关系

	$\phi D$	$H_{max}$
	50 ... 80 mm (2 ... 3.2 in)	600 mm (24 in)
	80 ... 100 mm (3.2 ... 4 in)	1 000 mm (24 in)
	100 ... 150 mm (4 ... 6 in)	1 250 mm (50 in)
	$\geq 150$ mm (6 in)	1 850 mm (74 in)

**i** 如果超出最大安装短管高度，肯定会降低测量性能。

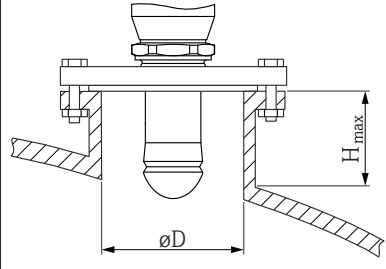
请注意以下几点：

- 安装短管底部必须光滑、无毛刺。
- 安装短管边缘应倒圆处理。
- 必须执行干扰回波抑制。
- 使用的安装短管高度超过表格中列举的数值时，请联系制造商的支持服务部门。

**PTFE 水滴型天线，50 mm (2 in) 口径****关于安装短管的说明**

最大安装短管高度  $H_{\max}$  取决于安装短管管径  $D$ 。

**最大安装短管高度  $H_{\max}$  与安装短管管径  $D$  之间的关系**

	$\phi D$	$H_{\max}$
	50 ... 80 mm (2 ... 3.2 in)	750 mm (30 in)
	80 ... 100 mm (3.2 ... 4 in)	1 150 mm (46 in)
	100 ... 150 mm (4 ... 6 in)	1 450 mm (58 in)
	$\geq 150$ mm (6 in)	2 200 mm (88 in)

**i** 如果超出最大安装短管高度，肯定会降低测量性能。

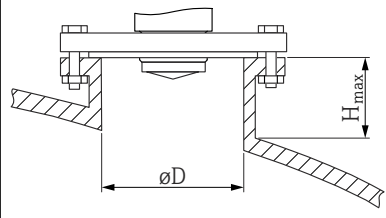
请注意以下几点：

- 安装短管底部必须光滑、无毛刺。
- 安装短管边缘应倒圆处理。
- 必须执行干扰回波抑制。
- 使用的安装短管高度超过表格中列举的数值时，请联系制造商的支持服务部门。

**PEEK 一体式天线，20 mm (0.75 in) 口径****关于安装短管的说明**

最大安装短管高度  $H_{\max}$  取决于安装短管管径  $D$ 。

**最大安装短管高度  $H_{\max}$  与安装短管管径  $D$  之间的关系**

	$\phi D$	$H_{\max}$
	40 ... 50 mm (1.6 ... 2 in)	200 mm (8 in)
	50 ... 80 mm (2 ... 3.2 in)	300 mm (12 in)
	80 ... 100 mm (3.2 ... 4 in)	450 mm (18 in)
	100 ... 150 mm (4 ... 6 in)	550 mm (22 in)
	$\geq 150$ mm (6 in)	850 mm (34 in)

**i** 如果超出最大安装短管高度，肯定会降低测量性能。

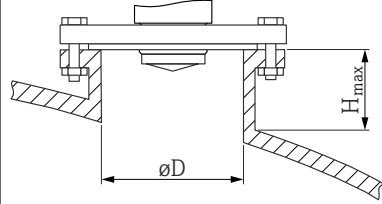
请注意以下几点：

- 安装短管底部必须光滑、无毛刺。
- 安装短管边缘应倒圆处理。
- 必须执行干扰回波抑制。
- 使用的安装短管高度超过表格中列举的数值时，请联系制造商的支持服务部门。

**PEEK 一体式天线，40 mm (1.5 in) 口径****关于安装短管的说明**

最大安装短管高度  $H_{\max}$  取决于安装短管管径  $D$ 。

最大安装短管高度  $H_{max}$  与安装短管管径  $D$  之间的关系

	$\varnothing D$	$H_{max}$
	40 ... 50 mm (1.6 ... 2 in)	400 mm (16 in)
	50 ... 80 mm (2 ... 3.2 in)	550 mm (22 in)
	80 ... 100 mm (3.2 ... 4 in)	850 mm (34 in)
	100 ... 150 mm (4 ... 6 in)	1050 mm (42 in)
	$\geq 150$ mm (6 in)	1600 mm (64 in)

**i** 如果超出最大安装短管高度，肯定会降低测量性能。

请注意以下几点：

- 安装短管底部必须光滑、无毛刺。
- 安装短管边缘应倒圆处理。
- 必须执行干扰回波抑制。
- 使用的安装短管高度超过表格中列举的数值时，请联系制造商的支持服务部门。

波束角

波束角  $\alpha$  定义为雷达波能量密度达到其最大值的一半时 (3dB 宽度) 的角度。微波会发射至信号波束范围之外，且可以被干扰物反射。

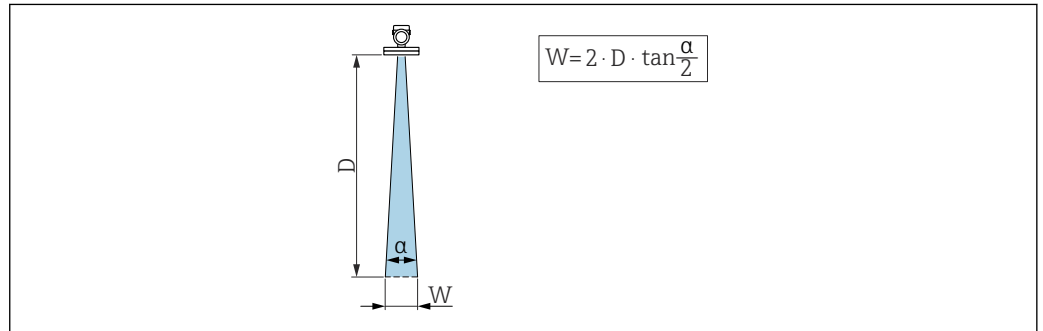


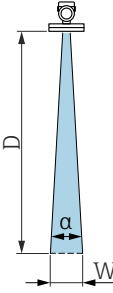
图 8 波束角  $\alpha$ 、距离  $D$  和波束宽度  $W$  的相互关系

**i** 波束宽度  $W$  取决于波束角  $\alpha$  和距离  $D$ 。

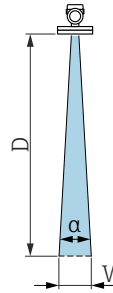
PVDF 全密封天线，40 mm (1-1/2") 口径，波束角  $\alpha = 8^\circ$

$W = D \times 0.14$	$D$	$W$
	5 m (16 ft)	0.70 m (2.29 ft)
	10 m (33 ft)	1.40 m (4.58 ft)
	15 m (49 ft)	2.09 m (6.87 ft)
	20 m (66 ft)	2.79 m (9.16 ft)
	25 m (82 ft)	3.50 m (11.48 ft)
	30 m (98 ft)	4.20 m (13.78 ft)
	35 m (115 ft)	4.89 m (16.04 ft)
	40 m (131 ft)	5.59 m (18.34 ft)

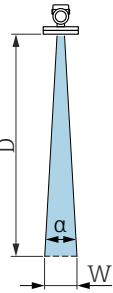
PTFE 水滴型天线, 50 mm (2 in)口径, 波束角  $\alpha = 6^\circ$ 

$W = D \times 0.10$	D	W
	5 m (16 ft)	0.52 m (1.70 ft)
	10 m (33 ft)	1.04 m (3.41 ft)
	15 m (49 ft)	1.56 m (5.12 ft)
	20 m (66 ft)	2.08 m (6.82 ft)
	25 m (82 ft)	2.60 m (8.53 ft)
	30 m (98 ft)	3.12 m (10.24 ft)
	35 m (115 ft)	3.64 m (11.94 ft)
	40 m (131 ft)	4.16 m (13.65 ft)
	45 m (148 ft)	4.68 m (15.35 ft)
	50 m (164 ft)	5.20 m (17.06 ft)

PEEK 一体型天线, 20 mm (3/4")口径, 波束角  $\alpha = 14^\circ$ 

$W = D \times 0.26$	D	W
	5 m (16 ft)	1.23 m (4.04 ft)
	10 m (33 ft)	2.46 m (8.07 ft)

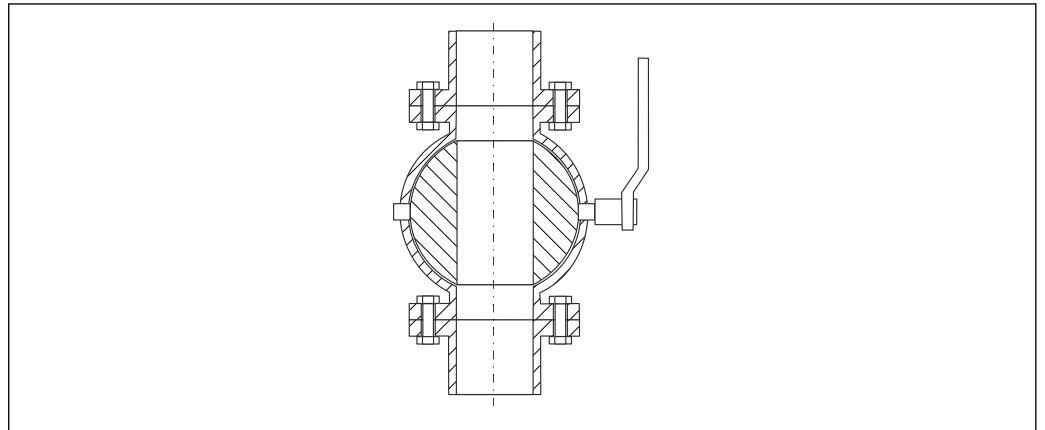
PEEK 一体型天线, 40 mm (1-1/2")口径, 波束角  $\alpha = 8^\circ$ 

$W = D \times 0.14$	D	W
	5 m (16 ft)	0.70 m (2.29 ft)
	10 m (33 ft)	1.40 m (4.58 ft)
	15 m (49 ft)	2.09 m (6.87 ft)
	20 m (66 ft)	2.79 m (9.16 ft)
	22 m (72.18 ft)	3.08 m (10.10 ft)



特殊安装指南

通过球阀测量



A0034564

- 可以通过全通径球阀进行测量。
- 过渡段的间隙不得超过 1 mm (0.04 in)。
- 球阀开孔孔径必须与管径一致；不得存在凸缘和缩径。

透过塑料盖板或介质窗口在外部测量

- 介质的介电常数:  $\epsilon_r \geq 10$
- 天线末端与罐底间的距离约为 100 mm (4 in)
- 选择安装位置时应避免天线和罐体间出现冷凝或黏附
- 在户外安装时，应安装防护罩保护天线和罐体间的区域
- 天线和罐体间不得安装任何会反射信号的装置或附件

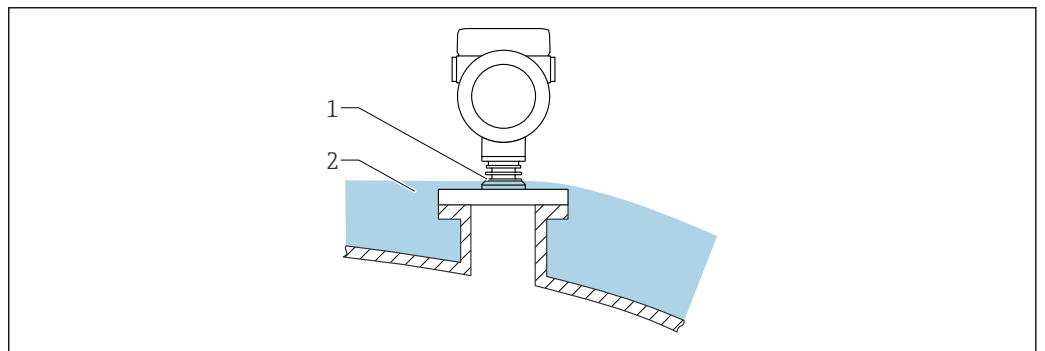
罐顶或介质窗口的厚度取决于材质的  $\epsilon_r$ 。

材质厚度可以是下表列举的最理想厚度的整数倍；但请务必注意，随着材料厚度的增大，微波穿透力会明显下降。

最理想的材质厚度

材质	最理想的材质厚度
PE; $\epsilon_r$ 2.3	1.25 mm (0.049 in)
PTFE; $\epsilon_r$ 2.1	1.30 mm (0.051 in)
PP; $\epsilon_r$ 2.3	1.25 mm (0.049 in)
Perspex; $\epsilon_r$ 3.1	1.10 mm (0.043 in)

带保温层的罐体



A0046566

如果过程温度很高，必须同时将仪表主体置于罐体保温层（2）中，避免热辐射或热对流导致仪表内部电子部件过热。凸条结构（1）处不得被保温层包裹。

## 环境条件

### 环境温度范围

以下列举数据的适用条件是过程温度不超过+85 °C (+185 °F)。在更高过程温度下，允许环境温度范围会受到限制。

- 不带 LCD 液晶显示：
  - 标准：-40 ... +85 °C (-40 ... +185 °F)
  - 可选温度范围：-50 ... +85 °C (-58 ... +185 °F)，使用寿命缩短，性能降低
  - 可选温度范围：-60 ... +85 °C (-76 ... +185 °F)，使用寿命缩短，性能降低；仪表在温度低于-50 °C (-58 °F)时永久性受损
- 带 LCD 液晶显示：-40 ... +85 °C (-40 ... +185 °F)，显示单元可能无法正常工作，例如显示速度和显示对比度受影响。在-20 ... +60 °C (-4 ... +140 °F)环境温度范围内，显示单元正常工作

- i** 在强烈日照的户外使用时：
- 在阴凉处安装仪表。
  - 避免阳光直射，在气候炎热的地区中使用时需要特别注意。
  - 安装防护罩（参见“附件”章节）。

### 环境温度限制

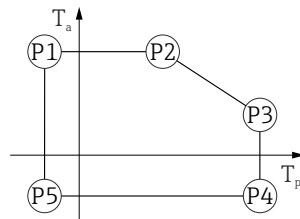
允许环境温度 ( $T_a$ ) 取决于所选外壳材质 (Configurator 产品选型软件 → 外壳; 材质 →) 和过程温度范围 (Configurator 产品选型软件 → 应用 →)。

过程连接处温度 ( $T_p$ ) 对应的允许环境温度 ( $T_a$ ) 会降低。

- i** 下列信息仅仅考虑了仪表的功能要求。防爆型设备可能还受其他限制。

### 塑料外壳

塑料外壳；过程温度范围：-20 ... +150 °C (-4 ... +302 °F)



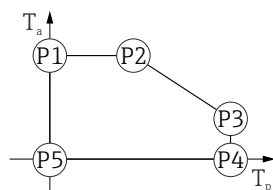
A0032024

**9** 塑料外壳；过程温度范围：-20 ... +150 °C (-4 ... +302 °F)

- P1 =  $T_p$ : -20 °C (-4 °F) |  $T_a$ : +76 °C (+169 °F)  
 P2 =  $T_p$ : +76 °C (+169 °F) |  $T_a$ : +76 °C (+169 °F)  
 P3 =  $T_p$ : +150 °C (+302 °F) |  $T_a$ : +25 °C (+77 °F)  
 P4 =  $T_p$ : +150 °C (+302 °F) |  $T_a$ : -20 °C (-4 °F)  
 P5 =  $T_p$ : -20 °C (-4 °F) |  $T_a$ : -20 °C (-4 °F)

- i** 对于塑料外壳材质的 CSA C/US 认证型仪表，所选过程温度范围将从-20 ... +150 °C (-4 ... +302 °F)减小至 0 ... +150 °C (+32 ... +302 °F)。

过程温度范围：0 ... +150 °C (+32 ... +302 °F)，适用 CSA C/US 认证型仪表和塑料外壳

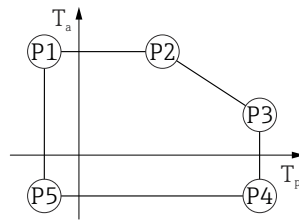


A0048826

**10** 塑料外壳；过程温度范围：0 ... +150 °C (+32 ... +302 °F)，适用 CSA C/US 认证型仪表

- P1 =  $T_p$ : 0 °C (+32 °F) |  $T_a$ : +76 °C (+169 °F)  
 P2 =  $T_p$ : +76 °C (+169 °F) |  $T_a$ : +76 °C (+169 °F)  
 P3 =  $T_p$ : +150 °C (+302 °F) |  $T_a$ : +25 °C (+77 °F)  
 P4 =  $T_p$ : +150 °C (+302 °F) |  $T_a$ : 0 °C (+32 °F)  
 P5 =  $T_p$ : 0 °C (+32 °F) |  $T_a$ : 0 °C (+32 °F)

**塑料外壳; 过程温度范围: -20 ... +200 °C (-4 ... +392 °F)**



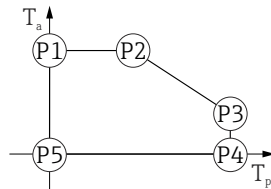
A0032024

**11** 塑料外壳; 过程温度范围: -20 ... +200 °C (-4 ... +392 °F)

- P1 =  $T_p$ : -20 °C (-4 °F) |  $T_a$ : +76 °C (+169 °F)
- P2 =  $T_p$ : +76 °C (+169 °F) |  $T_a$ : +76 °C (+169 °F)
- P3 =  $T_p$ : +200 °C (+392 °F) |  $T_a$ : +27 °C (+81 °F)
- P4 =  $T_p$ : +200 °C (+392 °F) |  $T_a$ : -20 °C (-4 °F)
- P5 =  $T_p$ : -20 °C (-4 °F) |  $T_a$ : -20 °C (-4 °F)

**i** 对于塑料外壳材质的 CSA C/US 认证型仪表, 所选过程温度范围将从 -20 ... +200 °C (-4 ... +392 °F) 减小至 0 ... +200 °C (+32 ... +392 °F)。

**过程温度范围: 0 ... +200 °C (+32 ... +392 °F), 适用 CSA C/US 认证型仪表和塑料外壳**

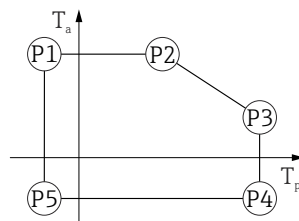


A0048826

**12** 塑料外壳; 过程温度范围: 0 ... +200 °C (+32 ... +392 °F), 适用 CSA C/US 认证型仪表

- P1 =  $T_p$ : 0 °C (+32 °F) |  $T_a$ : +76 °C (+169 °F)
- P2 =  $T_p$ : +76 °C (+169 °F) |  $T_a$ : +76 °C (+169 °F)
- P3 =  $T_p$ : +200 °C (+392 °F) |  $T_a$ : +27 °C (+81 °F)
- P4 =  $T_p$ : +200 °C (+392 °F) |  $T_a$ : 0 °C (+32 °F)
- P5 =  $T_p$ : 0 °C (+32 °F) |  $T_a$ : 0 °C (+32 °F)

**塑料外壳; 过程温度范围: -40 ... +80 °C (-40 ... +176 °F)**



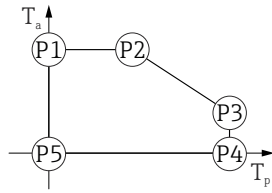
A0032024

**13** 塑料外壳; 过程温度范围: -40 ... +80 °C (-40 ... +176 °F)

- P1 =  $T_p$ : -40 °C (-40 °F) |  $T_a$ : +76 °C (+169 °F)
- P2 =  $T_p$ : +76 °C (+169 °F) |  $T_a$ : +76 °C (+169 °F)
- P3 =  $T_p$ : +80 °C (+176 °F) |  $T_a$ : +75 °C (+167 °F)
- P4 =  $T_p$ : +80 °C (+176 °F) |  $T_a$ : -40 °C (-40 °F)
- P5 =  $T_p$ : -40 °C (-40 °F) |  $T_a$ : -40 °C (-40 °F)

**i** 对于塑料外壳的 CSA C/US 认证型仪表, 所选过程温度范围将从 -40 ... +80 °C (-40 ... +176 °F) 减小至 0 ... +80 °C (+32 ... +176 °F)。

过程温度范围:  $0 \dots +80 \text{ }^\circ\text{C}$  ( $+32 \dots +176 \text{ }^\circ\text{F}$ ), 适用 CSA C/US 认证型仪表和塑料外壳

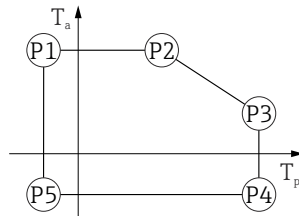


A0048826

▣ 14 塑料外壳; 过程温度范围:  $0 \dots +80 \text{ }^\circ\text{C}$  ( $+32 \dots +176 \text{ }^\circ\text{F}$ ), 适用 CSA C/US 认证型仪表

P1	=	$T_p$ :	$0 \text{ }^\circ\text{C}$ ( $+32 \text{ }^\circ\text{F}$ )		$T_a$ :	$+76 \text{ }^\circ\text{C}$ ( $+169 \text{ }^\circ\text{F}$ )
P2	=	$T_p$ :	$+76 \text{ }^\circ\text{C}$ ( $+169 \text{ }^\circ\text{F}$ )		$T_a$ :	$+76 \text{ }^\circ\text{C}$ ( $+169 \text{ }^\circ\text{F}$ )
P3	=	$T_p$ :	$+80 \text{ }^\circ\text{C}$ ( $+176 \text{ }^\circ\text{F}$ )		$T_a$ :	$+75 \text{ }^\circ\text{C}$ ( $+167 \text{ }^\circ\text{F}$ )
P4	=	$T_p$ :	$+80 \text{ }^\circ\text{C}$ ( $+176 \text{ }^\circ\text{F}$ )		$T_a$ :	$0 \text{ }^\circ\text{C}$ ( $+32 \text{ }^\circ\text{F}$ )
P5	=	$T_p$ :	$0 \text{ }^\circ\text{C}$ ( $+32 \text{ }^\circ\text{F}$ )		$T_a$ :	$0 \text{ }^\circ\text{C}$ ( $+32 \text{ }^\circ\text{F}$ )

塑料外壳; 过程温度范围:  $-40 \dots +130 \text{ }^\circ\text{C}$  ( $-40 \dots +266 \text{ }^\circ\text{F}$ )



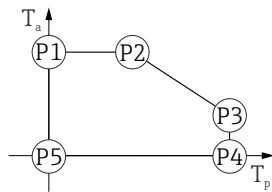
A0032024

▣ 15 塑料外壳; 过程温度范围:  $-40 \dots +130 \text{ }^\circ\text{C}$  ( $-40 \dots +266 \text{ }^\circ\text{F}$ )

P1	=	$T_p$ :	$-40 \text{ }^\circ\text{C}$ ( $-40 \text{ }^\circ\text{F}$ )		$T_a$ :	$+76 \text{ }^\circ\text{C}$ ( $+169 \text{ }^\circ\text{F}$ )
P2	=	$T_p$ :	$+76 \text{ }^\circ\text{C}$ ( $+169 \text{ }^\circ\text{F}$ )		$T_a$ :	$+76 \text{ }^\circ\text{C}$ ( $+169 \text{ }^\circ\text{F}$ )
P3	=	$T_p$ :	$+130 \text{ }^\circ\text{C}$ ( $+266 \text{ }^\circ\text{F}$ )		$T_a$ :	$+41 \text{ }^\circ\text{C}$ ( $+106 \text{ }^\circ\text{F}$ )
P4	=	$T_p$ :	$+130 \text{ }^\circ\text{C}$ ( $+266 \text{ }^\circ\text{F}$ )		$T_a$ :	$-40 \text{ }^\circ\text{C}$ ( $-40 \text{ }^\circ\text{F}$ )
P5	=	$T_p$ :	$-40 \text{ }^\circ\text{C}$ ( $-40 \text{ }^\circ\text{F}$ )		$T_a$ :	$-40 \text{ }^\circ\text{C}$ ( $-40 \text{ }^\circ\text{F}$ )

**i** 对于塑料外壳材质的 CSA C/US 认证型仪表, 所选过程温度范围将从  $-40 \dots +130 \text{ }^\circ\text{C}$  ( $-40 \dots +266 \text{ }^\circ\text{F}$ ) 减小至  $0 \dots +130 \text{ }^\circ\text{C}$  ( $+32 \dots +266 \text{ }^\circ\text{F}$ )。

过程温度范围:  $0 \dots +130 \text{ }^\circ\text{C}$  ( $+32 \dots +266 \text{ }^\circ\text{F}$ ), 适用 CSA C/US 认证型仪表和塑料外壳

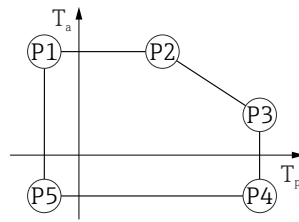


A0048826

▣ 16 塑料外壳; 过程温度范围:  $0 \dots +130 \text{ }^\circ\text{C}$  ( $+32 \dots +266 \text{ }^\circ\text{F}$ ), 适用 CSA C/US 认证型仪表

P1	=	$T_p$ :	$0 \text{ }^\circ\text{C}$ ( $+32 \text{ }^\circ\text{F}$ )		$T_a$ :	$+76 \text{ }^\circ\text{C}$ ( $+169 \text{ }^\circ\text{F}$ )
P2	=	$T_p$ :	$+76 \text{ }^\circ\text{C}$ ( $+169 \text{ }^\circ\text{F}$ )		$T_a$ :	$+76 \text{ }^\circ\text{C}$ ( $+169 \text{ }^\circ\text{F}$ )
P3	=	$T_p$ :	$+130 \text{ }^\circ\text{C}$ ( $+266 \text{ }^\circ\text{F}$ )		$T_a$ :	$+41 \text{ }^\circ\text{C}$ ( $+106 \text{ }^\circ\text{F}$ )
P4	=	$T_p$ :	$+130 \text{ }^\circ\text{C}$ ( $+266 \text{ }^\circ\text{F}$ )		$T_a$ :	$0 \text{ }^\circ\text{C}$ ( $+32 \text{ }^\circ\text{F}$ )
P5	=	$T_p$ :	$0 \text{ }^\circ\text{C}$ ( $+32 \text{ }^\circ\text{F}$ )		$T_a$ :	$0 \text{ }^\circ\text{C}$ ( $+32 \text{ }^\circ\text{F}$ )

**塑料外壳; 过程温度范围: -40 ... +150 °C (-40 ... +302 °F)**



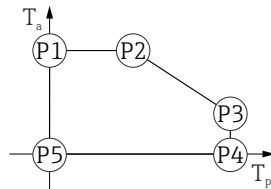
A0032024

☑ 17 塑料外壳; 过程温度范围: -40 ... +150 °C (-40 ... +302 °F)

- P1 =  $T_p$ : -40 °C (-40 °F) |  $T_a$ : +76 °C (+169 °F)
- P2 =  $T_p$ : +76 °C (+169 °F) |  $T_a$ : +76 °C (+169 °F)
- P3 =  $T_p$ : +150 °C (+302 °F) |  $T_a$ : +25 °C (+77 °F)
- P4 =  $T_p$ : +150 °C (+302 °F) |  $T_a$ : -40 °C (-40 °F)
- P5 =  $T_p$ : -40 °C (-40 °F) |  $T_a$ : -40 °C (-40 °F)

**i** 对于塑料外壳材质的 CSA C/US 认证型仪表, 所选过程温度范围将从 -40 ... +150 °C (-40 ... +302 °F) 减小至 0 ... +150 °C (+32 ... +302 °F)。

**过程温度范围: 0 ... +150 °C (+32 ... +302 °F), 适用 CSA C/US 认证型仪表和塑料外壳**

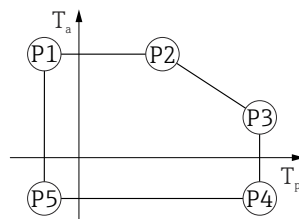


A0048826

☑ 18 塑料外壳; 过程温度范围: 0 ... +150 °C (+32 ... +302 °F), 适用 CSA C/US 认证型仪表

- P1 =  $T_p$ : 0 °C (+32 °F) |  $T_a$ : +76 °C (+169 °F)
- P2 =  $T_p$ : +76 °C (+169 °F) |  $T_a$ : +76 °C (+169 °F)
- P3 =  $T_p$ : +150 °C (+302 °F) |  $T_a$ : +25 °C (+77 °F)
- P4 =  $T_p$ : +150 °C (+302 °F) |  $T_a$ : 0 °C (+32 °F)
- P5 =  $T_p$ : 0 °C (+32 °F) |  $T_a$ : 0 °C (+32 °F)

**塑料外壳; 过程温度范围: -40 ... +200 °C (-40 ... +392 °F)**



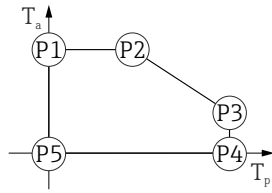
A0032024

☑ 19 塑料外壳; 过程温度范围: -40 ... +200 °C (-40 ... +392 °F)

- P1 =  $T_p$ : -40 °C (-40 °F) |  $T_a$ : +76 °C (+169 °F)
- P2 =  $T_p$ : +76 °C (+169 °F) |  $T_a$ : +76 °C (+169 °F)
- P3 =  $T_p$ : +200 °C (+392 °F) |  $T_a$ : +27 °C (+81 °F)
- P4 =  $T_p$ : +200 °C (+392 °F) |  $T_a$ : -40 °C (-40 °F)
- P5 =  $T_p$ : -40 °C (-40 °F) |  $T_a$ : -40 °C (-40 °F)

**i** 对于塑料外壳材质的 CSA C/US 认证型仪表, 所选过程温度范围将从 -40 ... +200 °C (-40 ... +392 °F) 减小至 0 ... +200 °C (+32 ... +392 °F)。

过程温度范围: 0 ... +200 °C (+32 ... +392 °F), 适用 CSA C/US 认证型仪表和塑料外壳



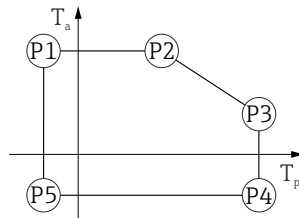
A0048826

▣ 20 塑料外壳; 过程温度范围: 0 ... +200 °C (+32 ... +392 °F), 适用 CSA C/US 认证型仪表

P1	=	T <sub>p</sub> : 0 °C (+32 °F)		T <sub>a</sub> : +76 °C (+169 °F)
P2	=	T <sub>p</sub> : +76 °C (+169 °F)		T <sub>a</sub> : +76 °C (+169 °F)
P3	=	T <sub>p</sub> : +200 °C (+392 °F)		T <sub>a</sub> : +27 °C (+81 °F)
P4	=	T <sub>p</sub> : +200 °C (+392 °F)		T <sub>a</sub> : 0 °C (+32 °F)
P5	=	T <sub>p</sub> : 0 °C (+32 °F)		T <sub>a</sub> : 0 °C (+32 °F)

铝外壳, 带涂层

铝外壳; 过程温度范围: -20 ... +150 °C (-4 ... +302 °F)

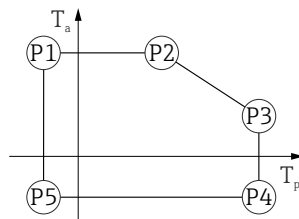


A0032024

▣ 21 铝外壳, 带涂层; 过程温度范围: -20 ... +150 °C (-4 ... +302 °F)

P1	=	T <sub>p</sub> : -20 °C (-4 °F)		T <sub>a</sub> : +79 °C (+174 °F)
P2	=	T <sub>p</sub> : +79 °C (+174 °F)		T <sub>a</sub> : +79 °C (+174 °F)
P3	=	T <sub>p</sub> : +150 °C (+302 °F)		T <sub>a</sub> : +53 °C (+127 °F)
P4	=	T <sub>p</sub> : +150 °C (+302 °F)		T <sub>a</sub> : -20 °C (-4 °F)
P5	=	T <sub>p</sub> : -20 °C (-4 °F)		T <sub>a</sub> : -20 °C (-4 °F)

铝外壳; 过程温度范围: -20 ... +200 °C (-4 ... +392 °F)

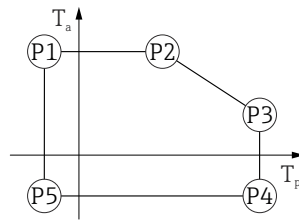


A0032024

▣ 22 铝外壳, 带涂层; 过程温度范围: -20 ... +200 °C (-4 ... +392 °F)

P1	=	T <sub>p</sub> : -20 °C (-4 °F)		T <sub>a</sub> : +79 °C (+174 °F)
P2	=	T <sub>p</sub> : +79 °C (+174 °F)		T <sub>a</sub> : +79 °C (+174 °F)
P3	=	T <sub>p</sub> : +200 °C (+392 °F)		T <sub>a</sub> : +47 °C (+117 °F)
P4	=	T <sub>p</sub> : +200 °C (+392 °F)		T <sub>a</sub> : -20 °C (-4 °F)
P5	=	T <sub>p</sub> : -20 °C (-4 °F)		T <sub>a</sub> : -20 °C (-4 °F)

铝外壳; 过程温度范围:  $-40 \dots +80 \text{ }^\circ\text{C}$  ( $-40 \dots +176 \text{ }^\circ\text{F}$ )

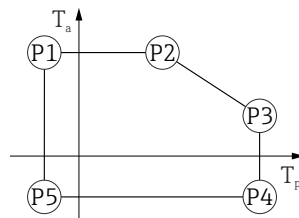


A0032024

图 23 铝外壳, 带涂层; 过程温度范围:  $-40 \dots +80 \text{ }^\circ\text{C}$  ( $-40 \dots +176 \text{ }^\circ\text{F}$ )

P1	=	$T_p$ :	$-40 \text{ }^\circ\text{C}$ ( $-40 \text{ }^\circ\text{F}$ )		$T_a$ :	$+79 \text{ }^\circ\text{C}$ ( $+174 \text{ }^\circ\text{F}$ )
P2	=	$T_p$ :	$+79 \text{ }^\circ\text{C}$ ( $+174 \text{ }^\circ\text{F}$ )		$T_a$ :	$+79 \text{ }^\circ\text{C}$ ( $+174 \text{ }^\circ\text{F}$ )
P3	=	$T_p$ :	$+80 \text{ }^\circ\text{C}$ ( $+176 \text{ }^\circ\text{F}$ )		$T_a$ :	$+79 \text{ }^\circ\text{C}$ ( $+174 \text{ }^\circ\text{F}$ )
P4	=	$T_p$ :	$+80 \text{ }^\circ\text{C}$ ( $+176 \text{ }^\circ\text{F}$ )		$T_a$ :	$-40 \text{ }^\circ\text{C}$ ( $-40 \text{ }^\circ\text{F}$ )
P5	=	$T_p$ :	$-40 \text{ }^\circ\text{C}$ ( $-40 \text{ }^\circ\text{F}$ )		$T_a$ :	$-40 \text{ }^\circ\text{C}$ ( $-40 \text{ }^\circ\text{F}$ )

铝外壳; 过程温度范围:  $-40 \dots +130 \text{ }^\circ\text{C}$  ( $-40 \dots +266 \text{ }^\circ\text{F}$ )

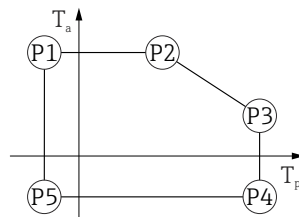


A0032024

图 24 铝外壳, 带涂层; 过程温度范围:  $-40 \dots +130 \text{ }^\circ\text{C}$  ( $-40 \dots +266 \text{ }^\circ\text{F}$ )

P1	=	$T_p$ :	$-40 \text{ }^\circ\text{C}$ ( $-40 \text{ }^\circ\text{F}$ )		$T_a$ :	$+79 \text{ }^\circ\text{C}$ ( $+174 \text{ }^\circ\text{F}$ )
P2	=	$T_p$ :	$+79 \text{ }^\circ\text{C}$ ( $+174 \text{ }^\circ\text{F}$ )		$T_a$ :	$+79 \text{ }^\circ\text{C}$ ( $+174 \text{ }^\circ\text{F}$ )
P3	=	$T_p$ :	$+130 \text{ }^\circ\text{C}$ ( $+266 \text{ }^\circ\text{F}$ )		$T_a$ :	$+55 \text{ }^\circ\text{C}$ ( $+131 \text{ }^\circ\text{F}$ )
P4	=	$T_p$ :	$+130 \text{ }^\circ\text{C}$ ( $+266 \text{ }^\circ\text{F}$ )		$T_a$ :	$-40 \text{ }^\circ\text{C}$ ( $-40 \text{ }^\circ\text{F}$ )
P5	=	$T_p$ :	$-40 \text{ }^\circ\text{C}$ ( $-40 \text{ }^\circ\text{F}$ )		$T_a$ :	$-40 \text{ }^\circ\text{C}$ ( $-40 \text{ }^\circ\text{F}$ )

铝外壳; 过程温度范围:  $-40 \dots +150 \text{ }^\circ\text{C}$  ( $-40 \dots +302 \text{ }^\circ\text{F}$ )

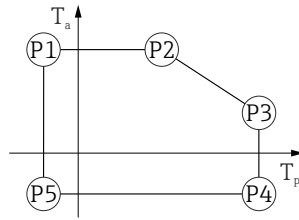


A0032024

图 25 铝外壳, 带涂层; 过程温度范围:  $-40 \dots +150 \text{ }^\circ\text{C}$  ( $-40 \dots +302 \text{ }^\circ\text{F}$ )

P1	=	$T_p$ :	$-40 \text{ }^\circ\text{C}$ ( $-40 \text{ }^\circ\text{F}$ )		$T_a$ :	$+79 \text{ }^\circ\text{C}$ ( $+174 \text{ }^\circ\text{F}$ )
P2	=	$T_p$ :	$+79 \text{ }^\circ\text{C}$ ( $+174 \text{ }^\circ\text{F}$ )		$T_a$ :	$+79 \text{ }^\circ\text{C}$ ( $+174 \text{ }^\circ\text{F}$ )
P3	=	$T_p$ :	$+150 \text{ }^\circ\text{C}$ ( $+302 \text{ }^\circ\text{F}$ )		$T_a$ :	$+53 \text{ }^\circ\text{C}$ ( $+127 \text{ }^\circ\text{F}$ )
P4	=	$T_p$ :	$+150 \text{ }^\circ\text{C}$ ( $+302 \text{ }^\circ\text{F}$ )		$T_a$ :	$-40 \text{ }^\circ\text{C}$ ( $-40 \text{ }^\circ\text{F}$ )
P5	=	$T_p$ :	$-40 \text{ }^\circ\text{C}$ ( $-40 \text{ }^\circ\text{F}$ )		$T_a$ :	$-40 \text{ }^\circ\text{C}$ ( $-40 \text{ }^\circ\text{F}$ )

铝外壳; 过程温度范围:  $-40 \dots +200 \text{ }^\circ\text{C}$  ( $-40 \dots +392 \text{ }^\circ\text{F}$ )



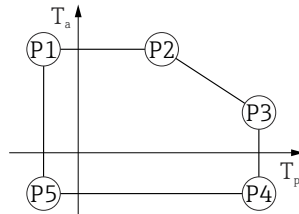
A0032024

▣ 26 铝外壳, 带涂层; 过程温度范围:  $-40 \dots +200 \text{ }^\circ\text{C}$  ( $-40 \dots +392 \text{ }^\circ\text{F}$ )

P1 =  $T_p: -40 \text{ }^\circ\text{C}$  ( $-40 \text{ }^\circ\text{F}$ ) |  $T_a: +79 \text{ }^\circ\text{C}$  ( $+174 \text{ }^\circ\text{F}$ )  
 P2 =  $T_p: +79 \text{ }^\circ\text{C}$  ( $+174 \text{ }^\circ\text{F}$ ) |  $T_a: +79 \text{ }^\circ\text{C}$  ( $+174 \text{ }^\circ\text{F}$ )  
 P3 =  $T_p: +200 \text{ }^\circ\text{C}$  ( $+392 \text{ }^\circ\text{F}$ ) |  $T_a: +47 \text{ }^\circ\text{C}$  ( $+117 \text{ }^\circ\text{F}$ )  
 P4 =  $T_p: +200 \text{ }^\circ\text{C}$  ( $+392 \text{ }^\circ\text{F}$ ) |  $T_a: -40 \text{ }^\circ\text{C}$  ( $-40 \text{ }^\circ\text{F}$ )  
 P5 =  $T_p: -40 \text{ }^\circ\text{C}$  ( $-40 \text{ }^\circ\text{F}$ ) |  $T_a: -40 \text{ }^\circ\text{C}$  ( $-40 \text{ }^\circ\text{F}$ )

316L 外壳

316L 外壳; 过程温度范围:  $-20 \dots +150 \text{ }^\circ\text{C}$  ( $-4 \dots +302 \text{ }^\circ\text{F}$ )

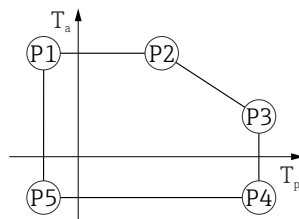


A0032024

▣ 27 316L 外壳; 过程温度范围:  $-20 \dots +150 \text{ }^\circ\text{C}$  ( $-4 \dots +302 \text{ }^\circ\text{F}$ )

P1 =  $T_p: -20 \text{ }^\circ\text{C}$  ( $-4 \text{ }^\circ\text{F}$ ) |  $T_a: +77 \text{ }^\circ\text{C}$  ( $+171 \text{ }^\circ\text{F}$ )  
 P2 =  $T_p: +77 \text{ }^\circ\text{C}$  ( $+171 \text{ }^\circ\text{F}$ ) |  $T_a: +77 \text{ }^\circ\text{C}$  ( $+171 \text{ }^\circ\text{F}$ )  
 P3 =  $T_p: +150 \text{ }^\circ\text{C}$  ( $+302 \text{ }^\circ\text{F}$ ) |  $T_a: +43 \text{ }^\circ\text{C}$  ( $+109 \text{ }^\circ\text{F}$ )  
 P4 =  $T_p: +150 \text{ }^\circ\text{C}$  ( $+302 \text{ }^\circ\text{F}$ ) |  $T_a: -20 \text{ }^\circ\text{C}$  ( $-4 \text{ }^\circ\text{F}$ )  
 P5 =  $T_p: -20 \text{ }^\circ\text{C}$  ( $-4 \text{ }^\circ\text{F}$ ) |  $T_a: -20 \text{ }^\circ\text{C}$  ( $-4 \text{ }^\circ\text{F}$ )

316L 外壳; 过程温度范围:  $-20 \dots +200 \text{ }^\circ\text{C}$  ( $-4 \dots +392 \text{ }^\circ\text{F}$ )



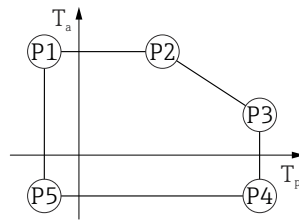
A0032024

▣ 28 316L 外壳; 过程温度范围:  $-20 \dots +200 \text{ }^\circ\text{C}$  ( $-4 \dots +392 \text{ }^\circ\text{F}$ )

P1 =  $T_p: -20 \text{ }^\circ\text{C}$  ( $-4 \text{ }^\circ\text{F}$ ) |  $T_a: +77 \text{ }^\circ\text{C}$  ( $+171 \text{ }^\circ\text{F}$ )  
 P2 =  $T_p: +77 \text{ }^\circ\text{C}$  ( $+171 \text{ }^\circ\text{F}$ ) |  $T_a: +77 \text{ }^\circ\text{C}$  ( $+171 \text{ }^\circ\text{F}$ )  
 P3 =  $T_p: +200 \text{ }^\circ\text{C}$  ( $+392 \text{ }^\circ\text{F}$ ) |  $T_a: +38 \text{ }^\circ\text{C}$  ( $+100 \text{ }^\circ\text{F}$ )  
 P4 =  $T_p: +200 \text{ }^\circ\text{C}$  ( $+392 \text{ }^\circ\text{F}$ ) |  $T_a: -20 \text{ }^\circ\text{C}$  ( $-4 \text{ }^\circ\text{F}$ )  
 P5 =  $T_p: -20 \text{ }^\circ\text{C}$  ( $-4 \text{ }^\circ\text{F}$ ) |  $T_a: -20 \text{ }^\circ\text{C}$  ( $-4 \text{ }^\circ\text{F}$ )



**316L 外壳; 过程温度范围: -40 ... +80 °C (-40 ... +176 °F)**

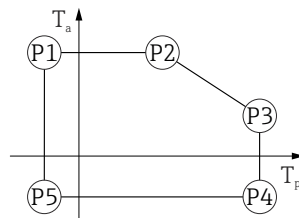


A0032024

☐ 29 316L 外壳; 过程温度范围: -40 ... +80 °C (-40 ... +176 °F)

- P1 = T<sub>p</sub>: -40 °C (-40 °F) | T<sub>a</sub>: +77 °C (+171 °F)
- P2 = T<sub>p</sub>: +77 °C (+171 °F) | T<sub>a</sub>: +77 °C (+171 °F)
- P3 = T<sub>p</sub>: +80 °C (+176 °F) | T<sub>a</sub>: +77 °C (+171 °F)
- P4 = T<sub>p</sub>: +80 °C (+176 °F) | T<sub>a</sub>: -40 °C (-40 °F)
- P5 = T<sub>p</sub>: -40 °C (-40 °F) | T<sub>a</sub>: -40 °C (-40 °F)

**316L 外壳; 过程温度范围: -40 ... +130 °C (-40 ... +266 °F)**

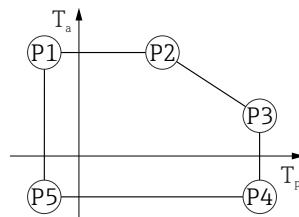


A0032024

☐ 30 316L 外壳; 过程温度范围: -40 ... +130 °C (-40 ... +266 °F)

- P1 = T<sub>p</sub>: -40 °C (-40 °F) | T<sub>a</sub>: +77 °C (+171 °F)
- P2 = T<sub>p</sub>: +77 °C (+171 °F) | T<sub>a</sub>: +77 °C (+171 °F)
- P3 = T<sub>p</sub>: +130 °C (+266 °F) | T<sub>a</sub>: +54 °C (+129 °F)
- P4 = T<sub>p</sub>: +130 °C (+266 °F) | T<sub>a</sub>: -40 °C (-40 °F)
- P5 = T<sub>p</sub>: -40 °C (-40 °F) | T<sub>a</sub>: -40 °C (-40 °F)

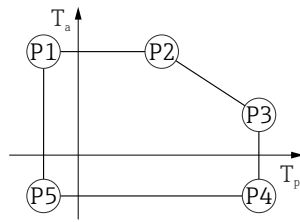
**316L 外壳; 过程温度范围: -40 ... +150 °C (-40 ... +302 °F)**



A0032024

☐ 31 316L 外壳; 过程温度范围: -40 ... +150 °C (-40 ... +302 °F)

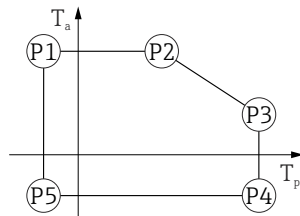
- P1 = T<sub>p</sub>: -40 °C (-40 °F) | T<sub>a</sub>: +77 °C (+171 °F)
- P2 = T<sub>p</sub>: +77 °C (+171 °F) | T<sub>a</sub>: +77 °C (+171 °F)
- P3 = T<sub>p</sub>: +150 °C (+302 °F) | T<sub>a</sub>: +43 °C (+109 °F)
- P4 = T<sub>p</sub>: +150 °C (+302 °F) | T<sub>a</sub>: -40 °C (-40 °F)
- P5 = T<sub>p</sub>: -40 °C (-40 °F) | T<sub>a</sub>: -40 °C (-40 °F)

**316L 外壳; 过程温度范围: -40 ... +200 °C (-40 ... +392 °F)**

A0032024

**32 316L 外壳; 过程温度范围: -40 ... +200 °C (-40 ... +392 °F)**

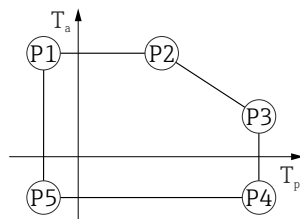
P1	=	T <sub>p</sub> : -40 °C (-40 °F)		T <sub>a</sub> : +77 °C (+171 °F)
P2	=	T <sub>p</sub> : +77 °C (+171 °F)		T <sub>a</sub> : +77 °C (+171 °F)
P3	=	T <sub>p</sub> : +200 °C (+392 °F)		T <sub>a</sub> : +38 °C (+100 °F)
P4	=	T <sub>p</sub> : +200 °C (+392 °F)		T <sub>a</sub> : -40 °C (-40 °F)
P5	=	T <sub>p</sub> : -40 °C (-40 °F)		T <sub>a</sub> : -40 °C (-40 °F)

**316L 外壳, 卫生型****316L 外壳, 卫生型; 过程温度范围: -20 ... +150 °C (-4 ... +302 °F)**

A0032024

**33 316L 外壳, 卫生型; 过程温度范围: -20 ... +150 °C (-4 ... +302 °F)**

P1	=	T <sub>p</sub> : -20 °C (-4 °F)		T <sub>a</sub> : +76 °C (+169 °F)
P2	=	T <sub>p</sub> : +76 °C (+169 °F)		T <sub>a</sub> : +76 °C (+169 °F)
P3	=	T <sub>p</sub> : +150 °C (+302 °F)		T <sub>a</sub> : +41 °C (+106 °F)
P4	=	T <sub>p</sub> : +150 °C (+302 °F)		T <sub>a</sub> : -20 °C (-4 °F)
P5	=	T <sub>p</sub> : -20 °C (-4 °F)		T <sub>a</sub> : -20 °C (-4 °F)

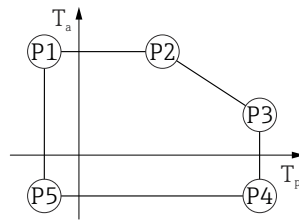
**316L 外壳, 卫生型; 过程温度范围: -20 ... +200 °C (-4 ... +392 °F)**

A0032024

**34 316L 外壳, 卫生型; 过程温度范围: -20 ... +200 °C (-4 ... +392 °F)**

P1	=	T <sub>p</sub> : -20 °C (-4 °F)		T <sub>a</sub> : +76 °C (+169 °F)
P2	=	T <sub>p</sub> : +76 °C (+169 °F)		T <sub>a</sub> : +76 °C (+169 °F)
P3	=	T <sub>p</sub> : +200 °C (+392 °F)		T <sub>a</sub> : +32 °C (+90 °F)
P4	=	T <sub>p</sub> : +200 °C (+392 °F)		T <sub>a</sub> : -20 °C (-4 °F)
P5	=	T <sub>p</sub> : -20 °C (-4 °F)		T <sub>a</sub> : -20 °C (-4 °F)

**316L 外壳, 卫生型; 过程温度范围: -40 ... +80 °C (-40 ... +176 °F)**

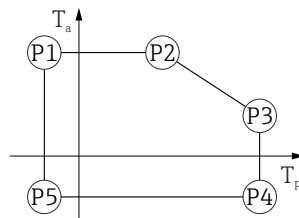


A0032024

**316L 外壳, 卫生型; 过程温度范围: -40 ... +80 °C (-40 ... +176 °F)**

- P1 = T<sub>p</sub>: -40 °C (-40 °F) | T<sub>a</sub>: +76 °C (+169 °F)
- P2 = T<sub>p</sub>: +76 °C (+169 °F) | T<sub>a</sub>: +76 °C (+169 °F)
- P3 = T<sub>p</sub>: +80 °C (+176 °F) | T<sub>a</sub>: +75 °C (+167 °F)
- P4 = T<sub>p</sub>: +80 °C (+176 °F) | T<sub>a</sub>: -40 °C (-40 °F)
- P5 = T<sub>p</sub>: -40 °C (-40 °F) | T<sub>a</sub>: -40 °C (-40 °F)

**316L 外壳, 卫生型; 过程温度范围: -40 ... +130 °C (-40 ... +266 °F)**

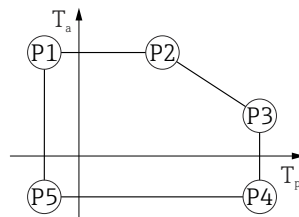


A0032024

**316L 外壳, 卫生型; 过程温度范围: -40 ... +130 °C (-40 ... +266 °F)**

- P1 = T<sub>p</sub>: -40 °C (-40 °F) | T<sub>a</sub>: +76 °C (+169 °F)
- P2 = T<sub>p</sub>: +76 °C (+169 °F) | T<sub>a</sub>: +76 °C (+169 °F)
- P3 = T<sub>p</sub>: +130 °C (+266 °F) | T<sub>a</sub>: +55 °C (+131 °F)
- P4 = T<sub>p</sub>: +130 °C (+266 °F) | T<sub>a</sub>: -40 °C (-40 °F)
- P5 = T<sub>p</sub>: -40 °C (-40 °F) | T<sub>a</sub>: -40 °C (-40 °F)

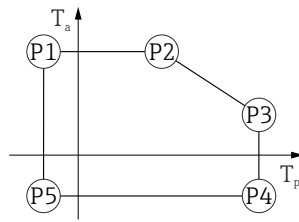
**316L 外壳, 卫生型; 过程温度范围: -40 ... +150 °C (-40 ... +302 °F)**



A0032024

**316L 外壳, 卫生型; 过程温度范围: -40 ... +150 °C (-40 ... +302 °F)**

- P1 = T<sub>p</sub>: -40 °C (-40 °F) | T<sub>a</sub>: +76 °C (+169 °F)
- P2 = T<sub>p</sub>: +76 °C (+169 °F) | T<sub>a</sub>: +76 °C (+169 °F)
- P3 = T<sub>p</sub>: +150 °C (+302 °F) | T<sub>a</sub>: +41 °C (+106 °F)
- P4 = T<sub>p</sub>: +150 °C (+302 °F) | T<sub>a</sub>: -40 °C (-40 °F)
- P5 = T<sub>p</sub>: -40 °C (-40 °F) | T<sub>a</sub>: -40 °C (-40 °F)

**316L 外壳，卫生型；过程温度范围：-40 ... +200 °C (-40 ... +392 °F)**

A0032024

**图 38 316L 外壳，卫生型；过程温度范围：-40 ... +200 °C (-40 ... +392 °F)**

- P1 = T<sub>p</sub>: -40 °C (-40 °F) | T<sub>a</sub>: +76 °C (+169 °F)  
 P2 = T<sub>p</sub>: +76 °C (+169 °F) | T<sub>a</sub>: +76 °C (+169 °F)  
 P3 = T<sub>p</sub>: +200 °C (+392 °F) | T<sub>a</sub>: +32 °C (+90 °F)  
 P4 = T<sub>p</sub>: +200 °C (+392 °F) | T<sub>a</sub>: -40 °C (-40 °F)  
 P5 = T<sub>p</sub>: -40 °C (-40 °F) | T<sub>a</sub>: -40 °C (-40 °F)

**储存温度范围**

- 不带 LCD 液晶显示：-40 ... +90 °C (-40 ... +194 °F)
- 带 LCD 液晶显示：-40 ... +85 °C (-40 ... +185 °F)

**气候等级**

符合 DIN EN 60068-2-38 标准 (Z/AD 测试)

**安装高度 (符合 IEC61010-1 Ed.3 标准)**

- 通常不超过海平面之上 2 000 m (6 600 ft)
- 安装高度超过 2 000 m (6 600 ft) 时，必须满足下列条件的要求：
  - 供电电压 < 35 V<sub>DC</sub>
  - 电源提供 1 级过电压保护

**防护等级**

遵循 IEC 60529 和 NEMA 250-2014 标准测试

**外壳**

IP66/68 NEMA TYPE 4X/6P

IP68 测试条件：水下 1.83 m，持续 24 小时。

**电缆入口**

- M20 缆塞，塑料，IP66/68 NEMA Type 4X/6P
- M20 缆塞，镀镍黄铜，IP66/68 NEMA TYPE 4X/6P
- M20 缆塞，316L，IP66/68 NEMA TYPE 4X/6P
- M20 缆塞，卫生型，IP66/68/69 NEMA Type 4X/6P
- M20 螺纹，IP66/68 NEMA TYPE 4X/6P
- G1/2 螺纹，IP66/68 NEMA TYPE 4X/6P  
如果选择 G1/2 螺纹接头，仪表出厂时标配 M20 螺纹接头，随箱包装中提供 G1/2 螺纹转接头及配套文档资料
- NPT½ 螺纹，IP66/68 NEMA TYPE 4X/6P
- HAN7D 直角插头，IP65 NEMA Type 4X
- M12 插头
  - 外壳关闭且已连接电缆：IP66/67 NEMA 4X
  - 外壳打开或未连接电缆：IP20，NEMA Type 1

**注意****M12 插头和 HAN7D 插头：安装不当将无法保证 IP 防护等级！**

- ▶ 插入并拧紧连接电缆，才能确保仪表的 IP 防护等级。
- ▶ 使用 IP67 NEMA 4X 防护等级的连接电缆，才能确保仪表的 IP 防护等级。
- ▶ 安装堵头或连接电缆，否则无法保证设计防护等级。

**抗振性**符合 DIN EN 60068-2-64 / IEC 60068-2-64 标准：5 ... 2 000 Hz, 1.5 (m/s<sup>2</sup>)/Hz**电磁兼容性 (EMC)**

- 电磁兼容性符合 EN 61326 标准和 NAMUR NE21 标准的所有要求
  - 安全完整性等级符合 EN 61326-3x 标准
  - EMC 测试过程中的最大测量误差：小于满量程的 0.5 %。
- 详细信息参见欧盟符合性声明。

## 过程条件

### 过程压力范围

#### 警告

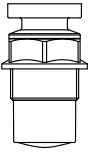
仪表的最大压力取决于承压能力最弱的部件（例如过程连接、选配安装件或安装附件）。

- ▶ 仅允许在部件允许压力范围内使用仪表!
- ▶ 最大工作压力 (MWP)：铭牌上标识有 MWP，该压力为+20 °C (+68 °F)参考温度条件下，设备可持续承受的最大允许工作压力。注意最大工作压力 MWP 与温度的关系。在更高温度下使用法兰连接型仪表时，允许压力值参见下列标准：EN 1092-1 标准（就材料的温度稳定性而言，1.4435 和 1.4404 均被列入 EN 1092-1 标准中；两种材料的化学成分相同）、ASME B16.5 标准、JIS B2220 标准（始终以最新标准为准）。如有差异，参见《技术资料》的相关章节。
- ▶ 压力设备指令 (2014/68/EU) 的缩写代号为 **PS**。“PS”对应测量设备的 MWP（最大工作压力）。

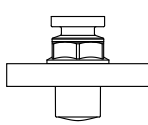
下表列举了所用天线能够选择的过程连接的密封圈材质、过程温度 ( $T_p$ ) 和过程压力范围之间的关系。


#### PVDF 全密封天线，40 mm (1.5 in) 口径

##### 过程连接：1-1/2" 螺纹

	密封圈	$T_p$	过程压力范围
 A0047831	PVDF 全密封	-40 ... +80 °C (-40 ... +176 °F)	-1 ... 3 bar (-14.5 ... 43.5 psi)
	PVDF 全密封	-40 ... +130 °C (-40 ... +266 °F)	-1 ... 3 bar (-14.5 ... 43.5 psi)
	下列温度限制适用 1D、2D 或 3D 类粉尘防爆仪表		
	PVDF 全密封	-20 ... +80 °C (-4 ... +176 °F)	-1 ... 3 bar (-14.5 ... 43.5 psi)

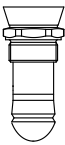
##### 过程连接：UNI 法兰，PP

	密封圈	$T_p$	过程压力范围
 A0047947	PVDF 全密封	-40 ... +80 °C (-40 ... +176 °F)	-1 ... 3 bar (-14.5 ... 43.5 psi)
	下列温度限制适用 1D、2D 或 3D 类粉尘防爆仪表		
	PVDF 全密封	-20 ... +80 °C (-4 ... +176 °F)	-1 ... 3 bar (-14.5 ... 43.5 psi)

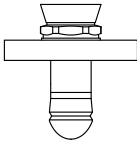
 选择 CRN 认证的仪表的压力范围可能还受其他限制。

#### 水滴型天线，50 mm (2 in) 口径

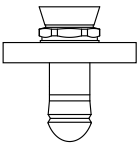
##### 过程连接：螺纹

	密封圈	$T_p$	过程压力范围
 A0047447	FKM Viton GLT	-40 ... +130 °C (-40 ... +266 °F)	-1 ... 16 bar (-14.5 ... 232 psi)
	FKM Viton GLT	-40 ... +150 °C (-40 ... +302 °F)	-1 ... 16 bar (-14.5 ... 232 psi)
	FKM Viton GLT	-40 ... +200 °C (-40 ... +392 °F)	-1 ... 16 bar (-14.5 ... 232 psi)
	EPDM	-40 ... +130 °C (-40 ... +266 °F)	-1 ... 16 bar (-14.5 ... 232 psi)
	HNBR	-20 ... +150 °C (-4 ... +302 °F)	-1 ... 16 bar (-14.5 ... 232 psi)
	FFKM Kalrez	-20 ... +150 °C (-4 ... +302 °F)	-1 ... 16 bar (-14.5 ... 232 psi)
	FFKM Kalrez	-20 ... +200 °C (-4 ... +392 °F)	-1 ... 16 bar (-14.5 ... 232 psi)

## 过程连接: UNI 法兰, PP

	密封圈	T <sub>p</sub>	过程压力范围
 A0047726	FKM Viton GLT	-40 ... +80 °C (-40 ... +176 °F)	-1 ... 3 bar (-14.5 ... 43.5 psi)
	EPDM	-40 ... +80 °C (-40 ... +176 °F)	-1 ... 3 bar (-14.5 ... 43.5 psi)
	下列温度限制适用带 HNBR 或 FFKM Kalrez O 型圈的仪表		
	HNBR	-20 ... +80 °C (-4 ... +176 °F)	-1 ... 3 bar (-14.5 ... 43.5 psi)
	FFKM Kalrez	-20 ... +80 °C (-4 ... +176 °F)	-1 ... 3 bar (-14.5 ... 43.5 psi)

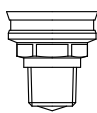
## 过程连接: UNI 法兰, 316L

	密封圈	T <sub>p</sub>	过程压力范围
 A0047726	FKM Viton GLT	-40 ... +130 °C (-40 ... +266 °F)	-1 ... 3 bar (-14.5 ... 43.5 psi)
	FKM Viton GLT	-40 ... +150 °C (-40 ... +302 °F)	-1 ... 3 bar (-14.5 ... 43.5 psi)
	FKM Viton GLT	-40 ... +200 °C (-40 ... +392 °F)	-1 ... 3 bar (-14.5 ... 43.5 psi)
	EPDM	-40 ... +130 °C (-40 ... +266 °F)	-1 ... 3 bar (-14.5 ... 43.5 psi)
	HNBR	-20 ... +150 °C (-4 ... +302 °F)	-1 ... 3 bar (-14.5 ... 43.5 psi)
	FFKM Kalrez	-20 ... +150 °C (-4 ... +302 °F)	-1 ... 3 bar (-14.5 ... 43.5 psi)
	FFKM Kalrez	-20 ... +200 °C (-4 ... +392 °F)	-1 ... 3 bar (-14.5 ... 43.5 psi)

**i** 选择 CRN 认证的仪表的压力范围可能还受其他限制。

## PEEK 一体式天线, 20 mm (0.75 in) 口径

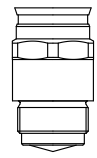
## 过程连接: 3/4" 螺纹

	密封圈	T <sub>p</sub>	过程压力范围
 A0047832	FKM Viton GLT	-40 ... +150 °C (-40 ... +302 °F)	-1 ... 20 bar (-14.5 ... 290 psi)
	FKM Viton GLT	-40 ... +200 °C (-40 ... +392 °F)	-1 ... 20 bar (-14.5 ... 290 psi)
	FFKM Kalrez	-20 ... +150 °C (-4 ... +302 °F)	-1 ... 20 bar (-14.5 ... 290 psi)
	FFKM Kalrez	-20 ... +200 °C (-4 ... +392 °F)	-1 ... 20 bar (-14.5 ... 290 psi)

**i** 选择 CRN 认证的仪表的压力范围可能还受其他限制。

## PEEK 一体式天线, 40 mm (1.5 in) 口径

## 过程连接: 1-1/2" 螺纹


	密封圈	T <sub>p</sub>	过程压力范围
 A0047833	FKM Viton GLT	-40 ... +150 °C (-40 ... +302 °F)	-1 ... 20 bar (-14.5 ... 290 psi)
	FKM Viton GLT	-40 ... +200 °C (-40 ... +392 °F)	-1 ... 20 bar (-14.5 ... 290 psi)
	FFKM Kalrez	-20 ... +150 °C (-4 ... +302 °F)	-1 ... 20 bar (-14.5 ... 290 psi)
	FFKM Kalrez	-20 ... +200 °C (-4 ... +392 °F)	-1 ... 20 bar (-14.5 ... 290 psi)

**i** 选择 CRN 认证的仪表的压力范围可能还受其他限制。

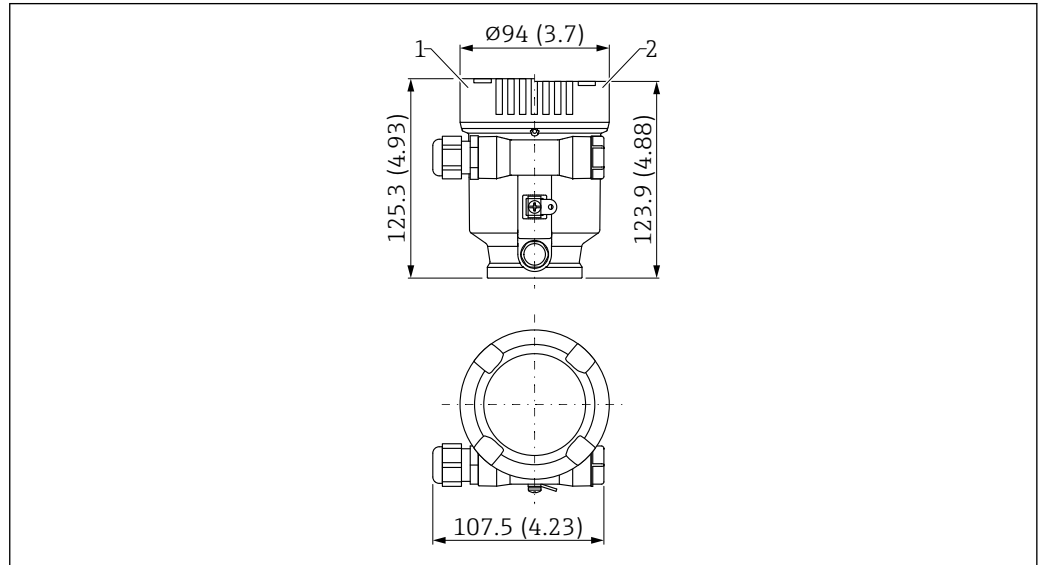
测量更小介电常数的介质时，请咨询 Endress+Hauser 当地销售中心。


## 机械结构

### 外形尺寸

 如需计算总体尺寸，必须将不同部件的尺寸相加。

#### 单腔室塑料外壳

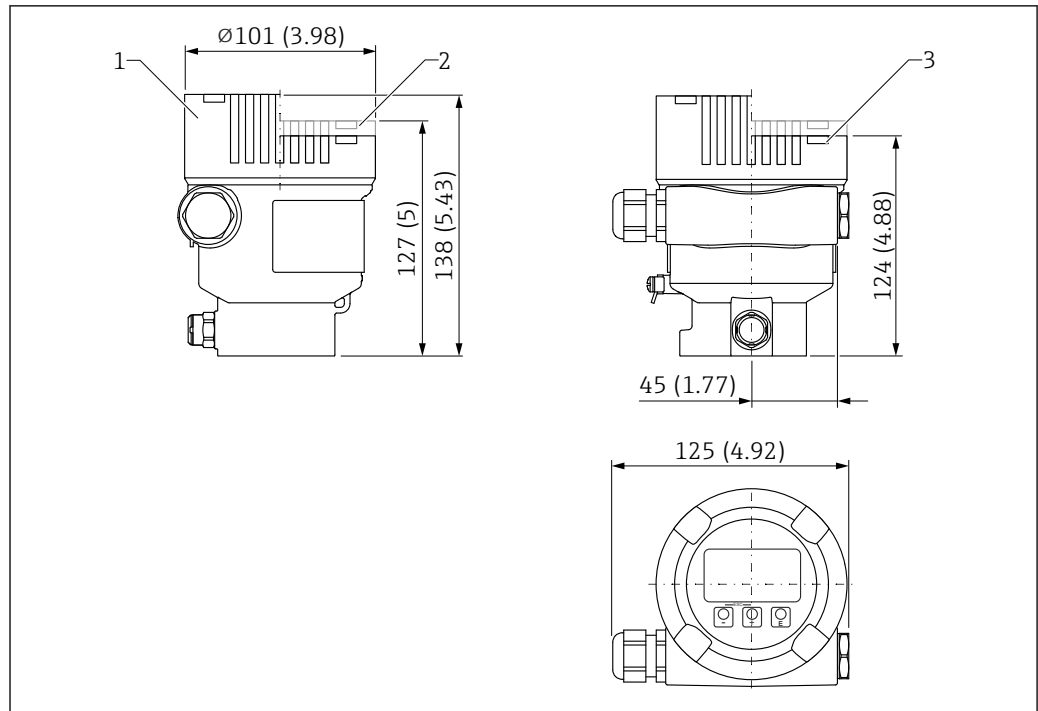


 39 单腔室塑料 (PBT) 外壳的外形尺寸示意图。测量单位 mm (in)

- 1 带塑料视窗的盖板高度
- 2 不带视窗的盖板高度

A0048768

## 单腔室铝外壳



A0038380

图 40 单腔室铝外壳的外形尺寸示意图。测量单位 mm (in)

- 1 带玻璃视窗的盖板高度 (适用 Ex d/XP 和粉尘防爆仪表)
- 2 带塑料视窗的盖板高度
- 3 不带视窗的盖板高度



316L 单腔室外壳 (卫生型)

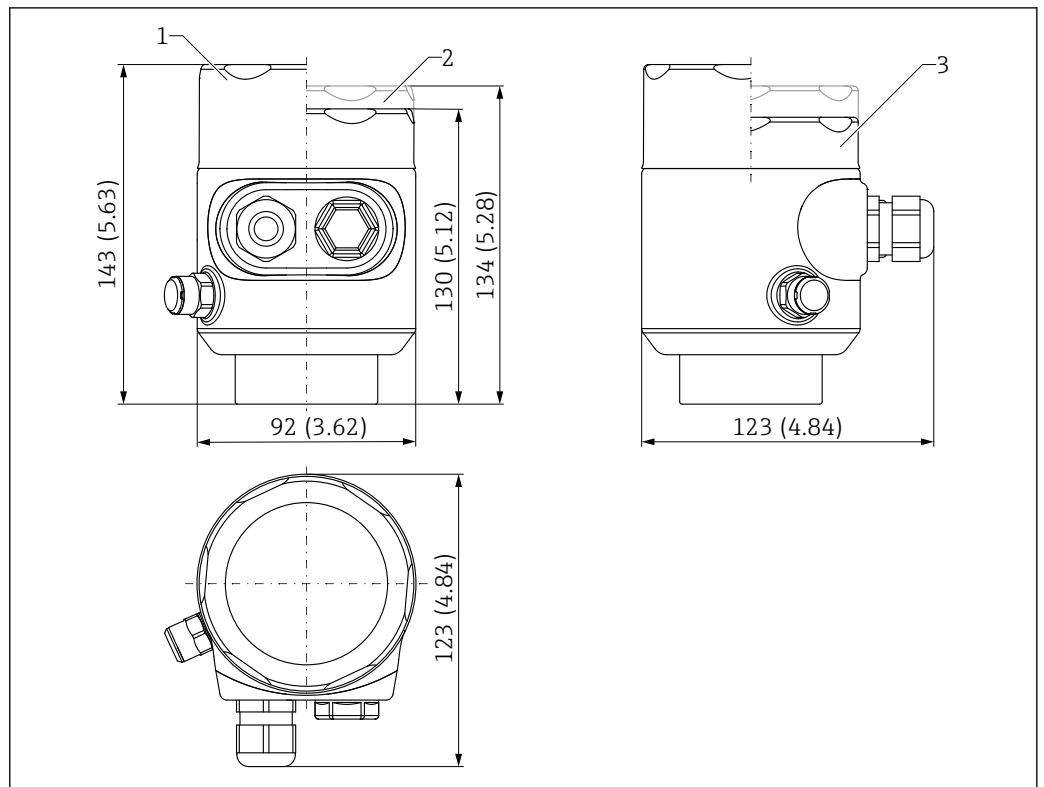
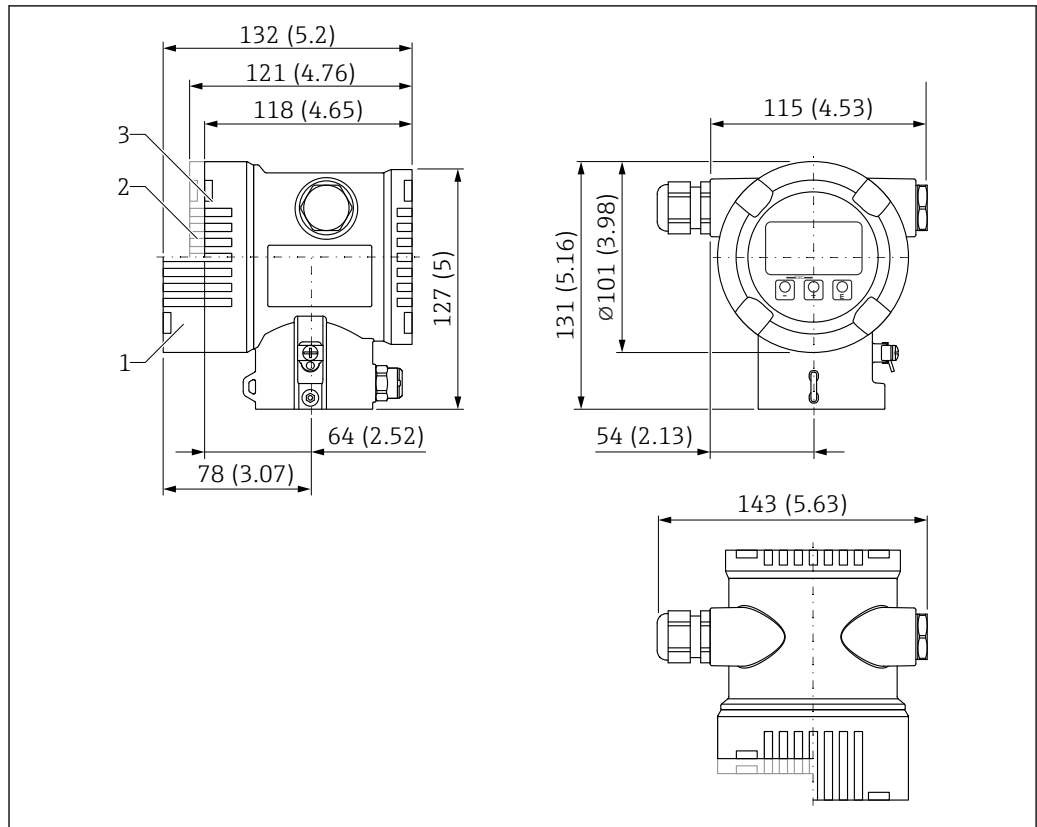


图 41 316L 单腔室外壳 (卫生型) 的外形尺寸示意图。测量单位 mm (in)

- 1 带玻璃视窗的盖板高度 (适用粉尘防爆仪表)
- 2 带塑料视窗的盖板高度
- 3 不带视窗的盖板高度

## 双腔室铝外壳

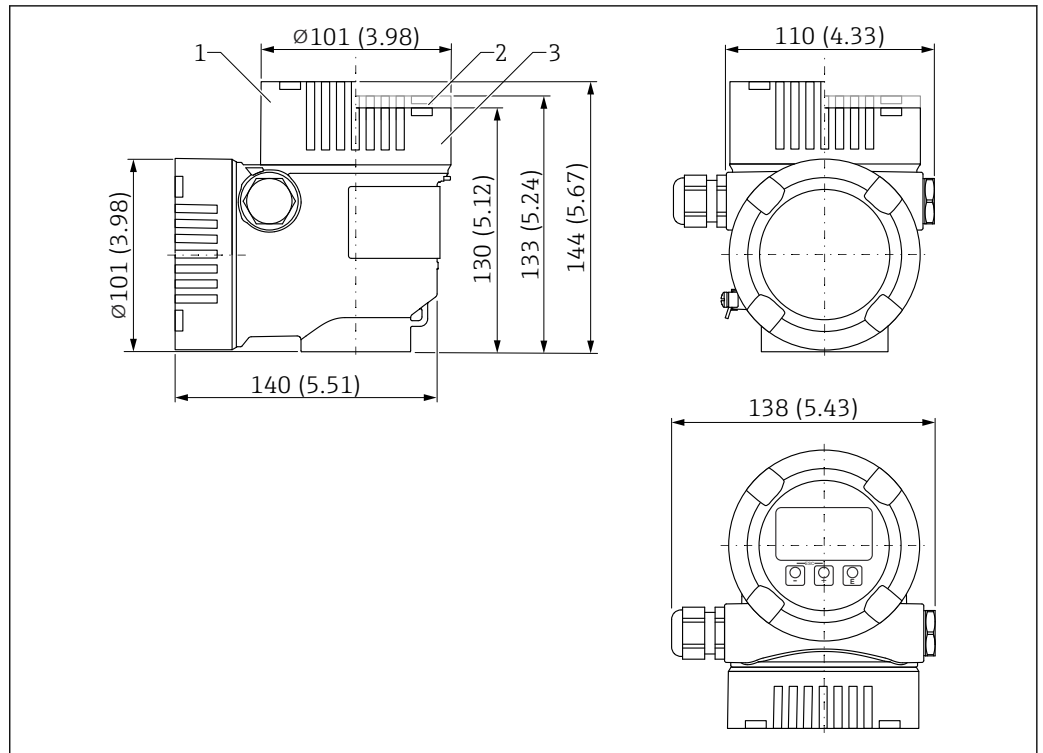


A0038377

图 42 双腔室外壳的外形尺寸示意图。测量单位 mm (in)

- 1 带玻璃视窗的盖板高度 (适用 Ex d/XP 和粉尘防爆仪表)
- 2 带塑料视窗的盖板高度
- 3 不带视窗的盖板高度

铝或 316L 双腔室外壳 (L 型)

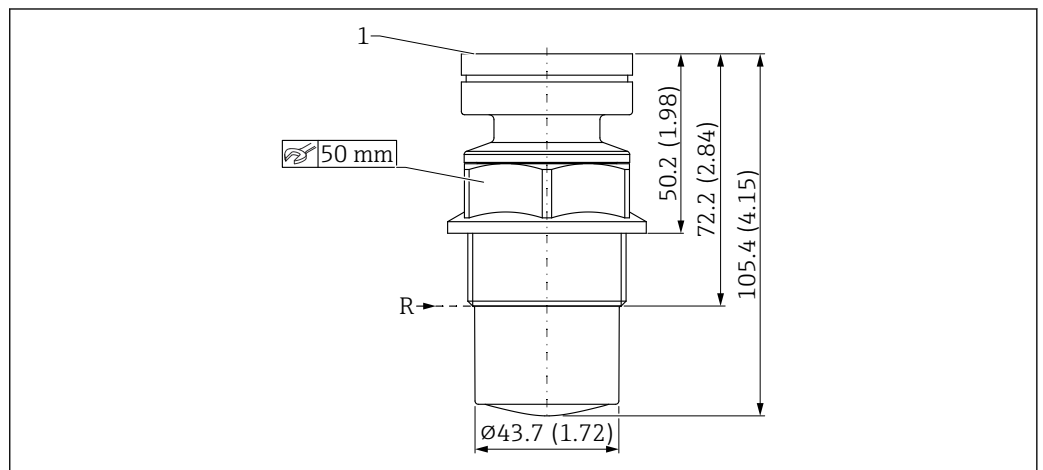


A0038381

图 43 双腔室外壳 (L 型) 的外形尺寸示意图。测量单位 mm (in)

- 1 带玻璃视窗的盖板高度 (适用 Ex d/XP 和粉尘防爆仪表)
- 2 带塑料视窗的盖板高度
- 3 不带视窗的盖板高度

PVDF 全密封天线, 40 mm (1.5 in) 口径



A0046478

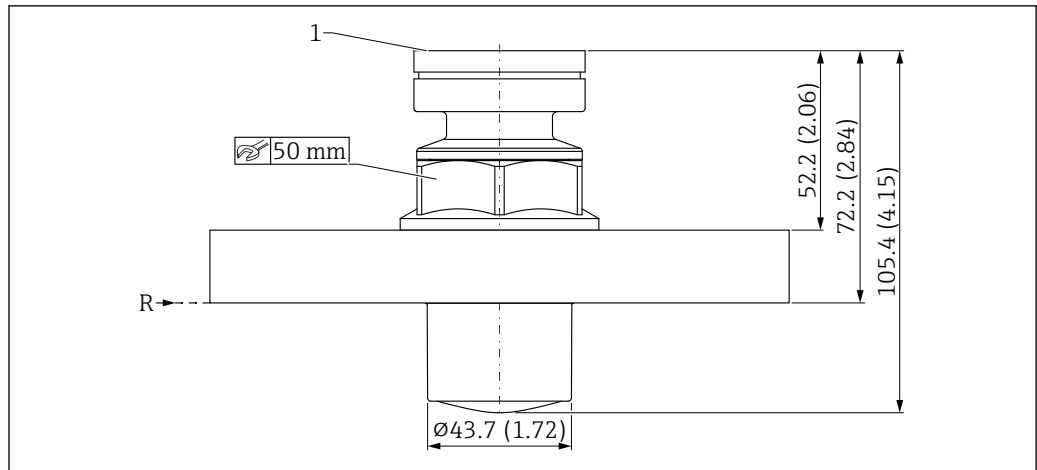
图 44 PVDF 全密封天线 (40 mm (1.5 in) 口径) 的外形尺寸示意图。测量单位 mm (in)

- R 测量参考点  
1 外壳底部

过程连接:

- ISO228 G1-1/2 螺纹, PVDF
- ANSI MNPT1-1/2 螺纹, PVDF

## PVDF 全密封天线, 40 mm (1.5 in) 口径; UNI 法兰过程连接



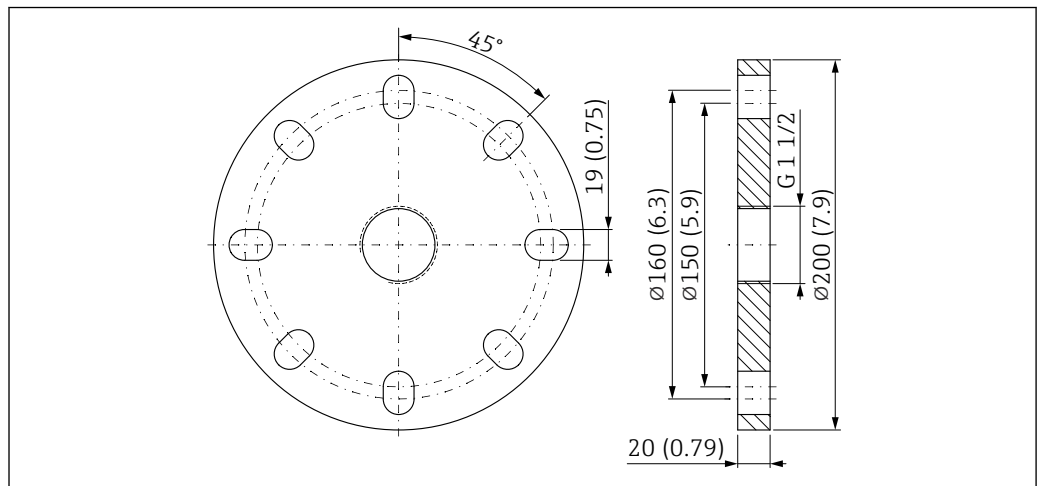
A0048829

图 45 PVDF 全密封天线 (40 mm (1.5 in) 口径) 的外形尺寸示意图; UNI 法兰过程连接。测量单位 mm (in)

R 测量参考点

1 外壳底部

## UNI 3"/DN80/80A 法兰



A0048847

图 46 UNI 3"/DN80/80A 法兰的外形尺寸示意图。测量单位 mm (in)

适配 ASME B16.5 3" 150lbs / EN1092-1 DN80 PN16 / JIS B2220 10K 80A 法兰

材质:

PP, 重量: 0.50 kg (1.10 lb)

**UNI 4"/DN100/100A 法兰**

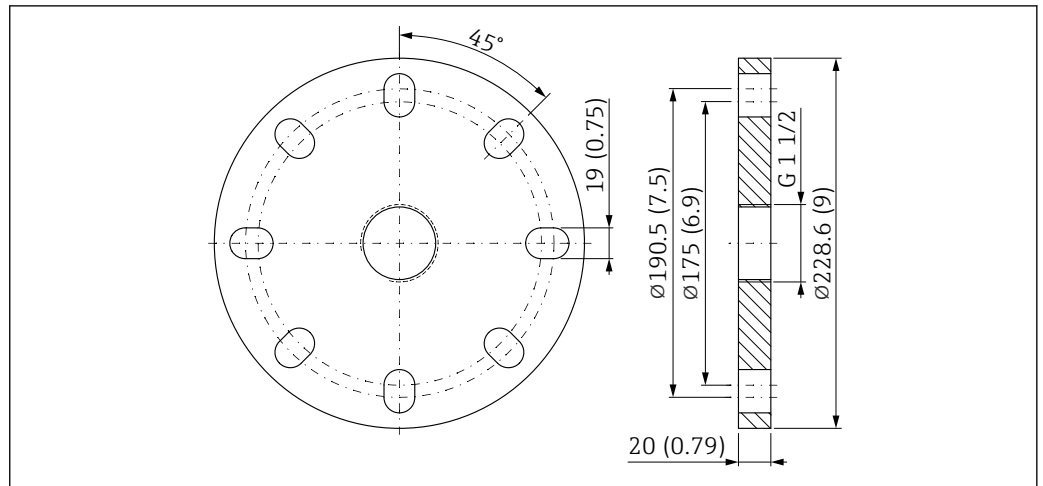


图 47 UNI 4"/DN100/100A 法兰的外形尺寸示意图。测量单位 mm (in)

适配 ASME B16.5 4" 150lbs / EN1092-1 DN100 PN16 / JIS B2220 10K 100A 法兰

**材质:**

PP, 重量: 0.70 kg (1.54 lb)

**UNI 6"/DN150/150A 法兰**

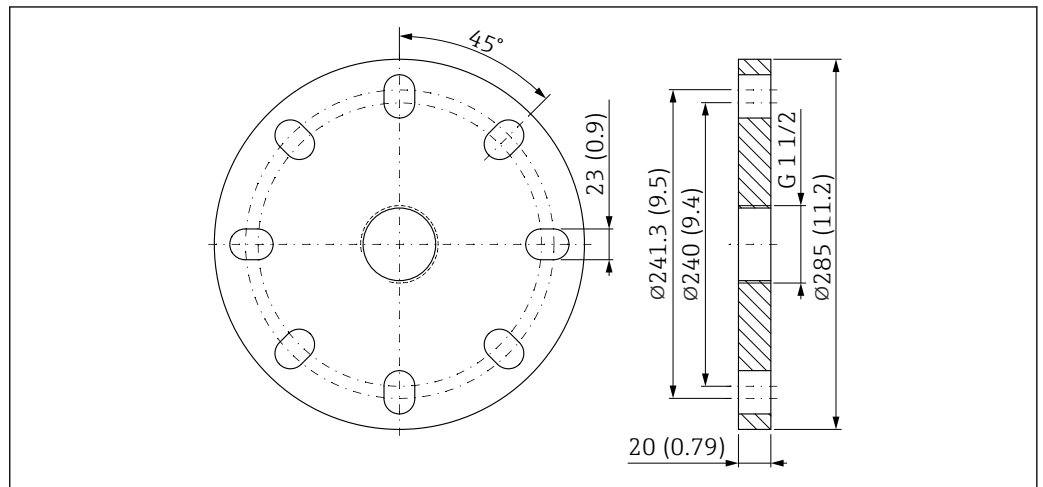


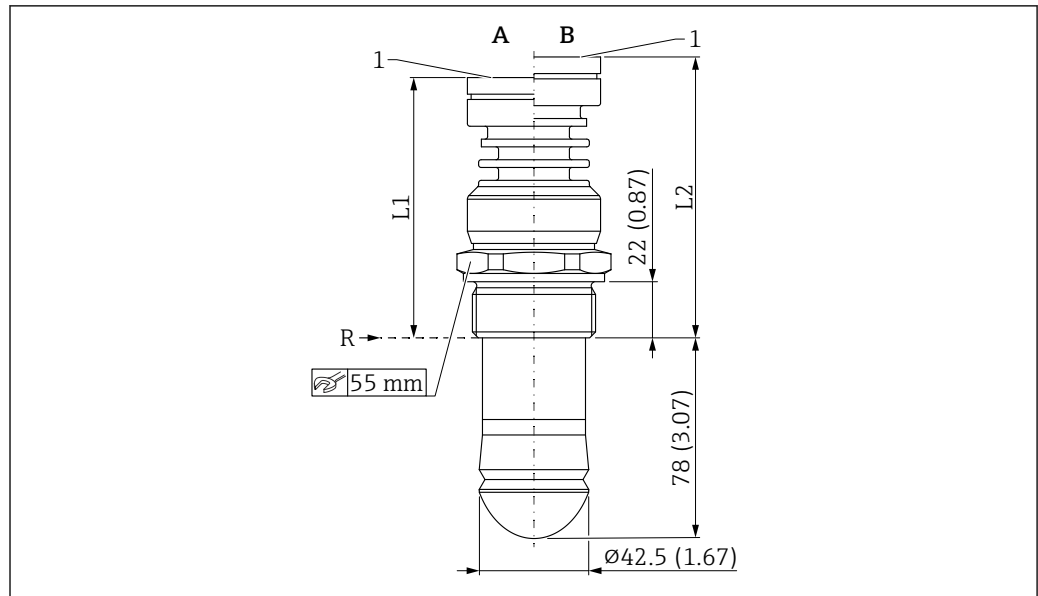
图 48 UNI 6"/DN150/150A 法兰的外形尺寸示意图。测量单位 mm (in)

适配 ASME B16.5 6" 150lbs / EN1092-1 DN150 PN16 / JIS B2220 10K 150A 法兰

**材质:**

PP, 重量: 1.00 kg (2.20 lb)

## 水滴型天线, 50 mm (2 in)口径; 螺纹过程连接

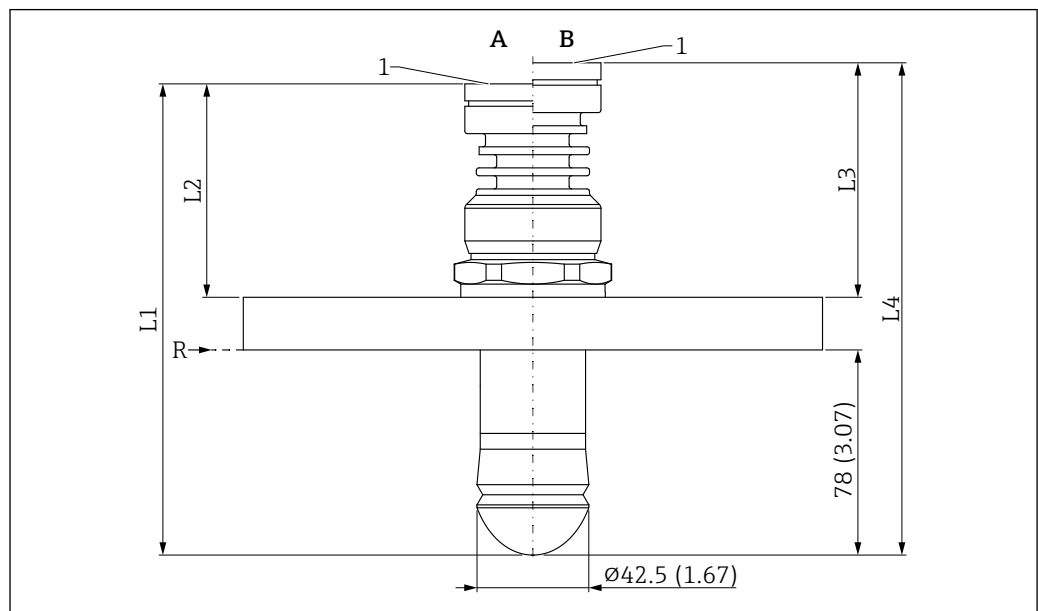


A0046479

图 49 水滴型天线 (50 mm (2 in)口径) 的外形尺寸示意图; 螺纹过程连接。测量单位 mm (in)

- A 过程温度  $\leq 150\text{ }^{\circ}\text{C}$  (302  $^{\circ}\text{F}$ )的仪表型号
- B 过程温度  $\leq 200\text{ }^{\circ}\text{C}$  (392  $^{\circ}\text{F}$ )的仪表型号
- 1 外壳底部
- R 测量参考点
- L1 97 mm (3.82 in); Ex d/XP 防爆认证型仪表: +5 mm (+0.20 in)
- L2 109 mm (4.29 in); Ex d/XP 防爆认证型仪表: +5 mm (+0.20 in)

## 水滴型天线, 50 mm (2 in)口径; UNI 法兰过程连接



A0046480

图 50 水滴型天线 (50 mm (2 in)口径) 的外形尺寸示意图; UNI 法兰过程连接。测量单位 mm (in)

- A 过程温度  $\leq 150\text{ }^{\circ}\text{C}$  (302  $^{\circ}\text{F}$ )的仪表型号
- B 过程温度  $\leq 200\text{ }^{\circ}\text{C}$  (392  $^{\circ}\text{F}$ )的仪表型号
- 1 外壳底部
- R 测量参考点
- L1 175 mm (6.89 in); Ex d/XP 防爆认证型仪表: +5 mm (+0.20 in)
- L2 77 mm (3.03 in); Ex d/XP 防爆认证型仪表: +5 mm (+0.20 in)
- L3 89 mm (3.50 in); Ex d/XP 防爆认证型仪表: +5 mm (+0.20 in)
- L4 187 mm (7.36 in); Ex d/XP 防爆认证型仪表: +5 mm (+0.20 in)

**UNI 3"/DN80/80A 法兰**

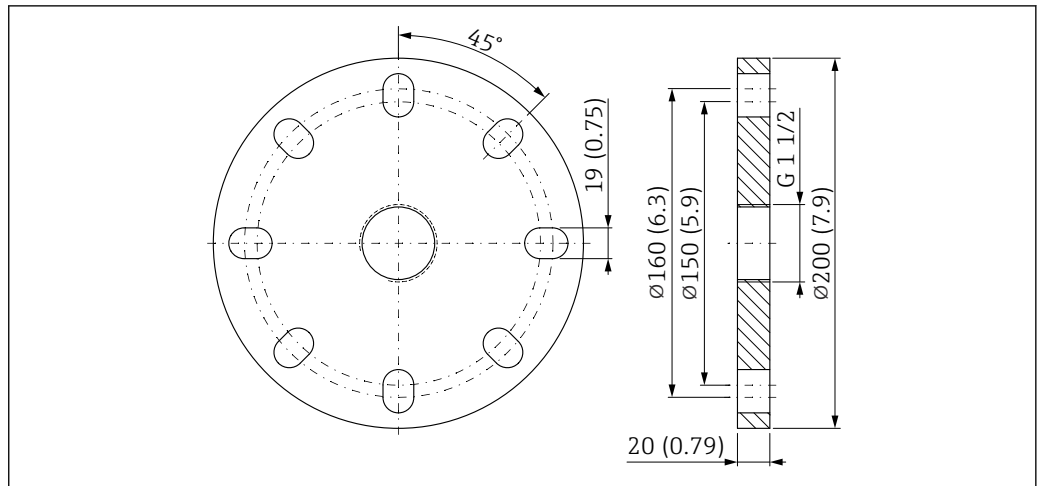


图 51 UNI 3"/DN80/80A 法兰的外形尺寸示意图。测量单位 mm (in)

适配 ASME B16.5 3" 150lbs / EN1092-1 DN80 PN16 / JIS B2220 10K 80A 法兰

材质:

- PP, 重量: 0.50 kg (1.10 lb)
- 316L, 重量: 4.3 kg (9.48 lb)

**UNI 4"/DN100/100A 法兰**

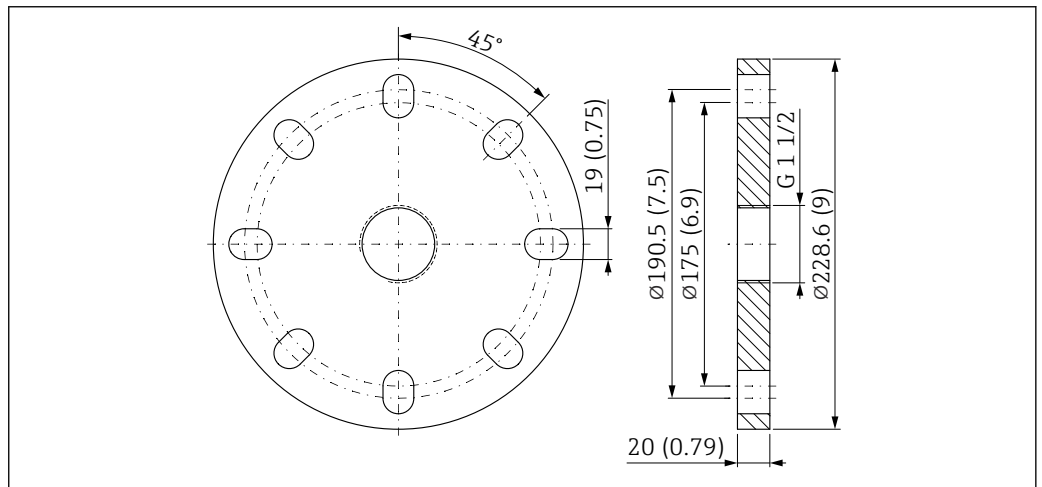


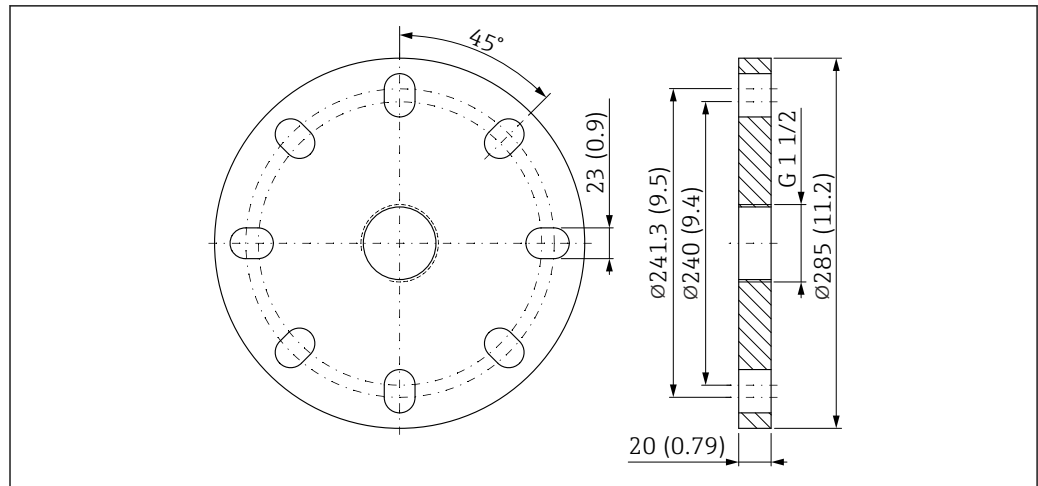
图 52 UNI 4"/DN100/100A 法兰的外形尺寸示意图。测量单位 mm (in)

适配 ASME B16.5 4" 150lbs / EN1092-1 DN100 PN16 / JIS B2220 10K 100A 法兰

材质:

- PP, 重量: 0.70 kg (1.54 lb)
- 316L, 重量: 5.80 kg (12.79 lb)

## UNI 6"/DN150/150A 法兰



A0048849

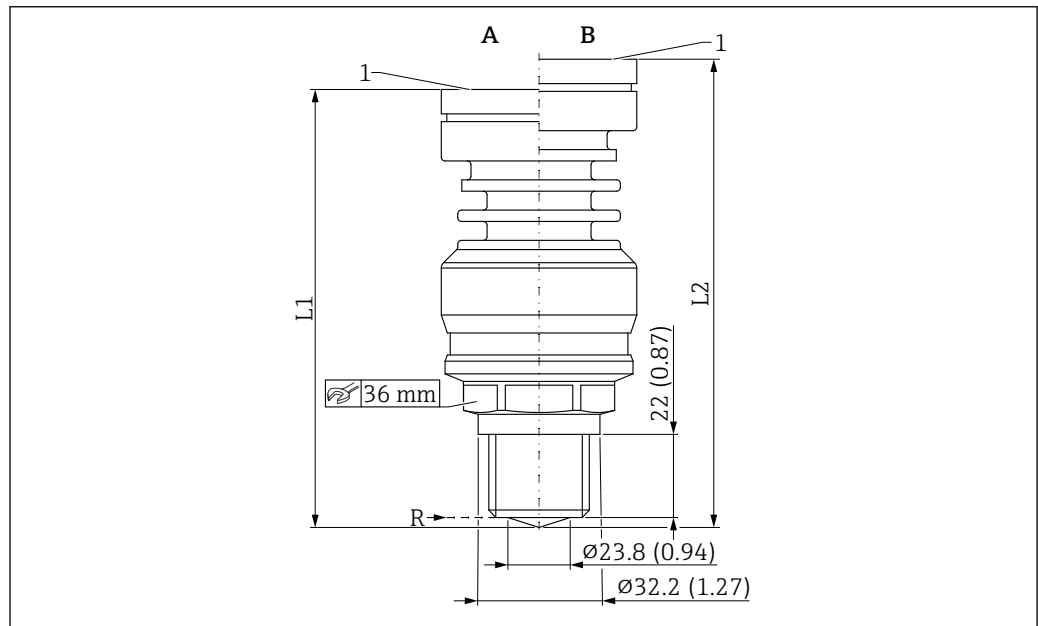
图 53 UNI 6"/DN150/150A 法兰的外形尺寸示意图。测量单位 mm (in)

适配 ASME B16.5 6" 150lbs / EN1092-1 DN150 PN16 / JIS B2220 10K 150A 法兰

材质:

- PP, 重量: 1.00 kg (2.20 lb)
- 316L, 重量: 9.30 kg (20.50 lb)

PEEK 一体式天线, 20 mm (0.75 in) 口径



A0046481

图 54 PEEK 一体式天线 (20 mm (0.75 in) 口径) 的外形尺寸示意图; 3/4" 螺纹过程连接。测量单位 mm (in)

A 过程温度  $\leq 150^\circ\text{C}$  ( $302^\circ\text{F}$ ) 的仪表型号

B 过程温度  $\leq 200^\circ\text{C}$  ( $392^\circ\text{F}$ ) 的仪表型号

R 测量参考点

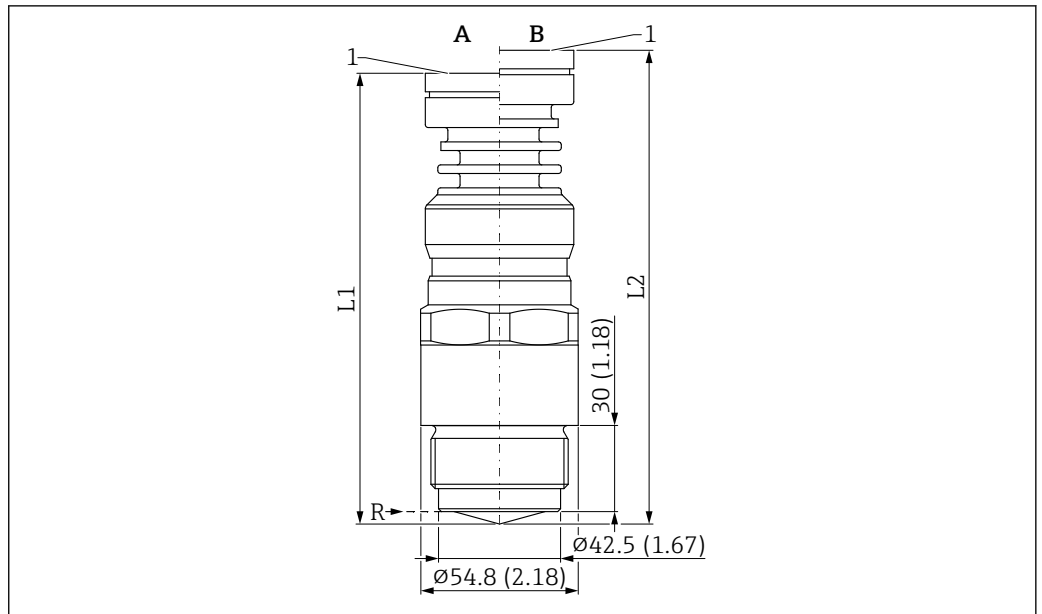
1 外壳底部

L1 112 mm (4.41 in); Ex d/XP 防爆认证型仪表: +5 mm (+0.20 in)

L2 124 mm (4.88 in); Ex d/XP 防爆认证型仪表: +5 mm (+0.20 in)



**PEEK 一体式天线, 40 mm (1.5 in) 口径**



☑ 55 PEEK 一体式天线 (40 mm (1.5 in) 口径) 的外形尺寸示意图; 1-1/2" 螺纹过程连接。测量单位 mm (in)

A 过程温度 ≤ 150 °C (302 °F) 的仪表型号

B 过程温度 ≤ 200 °C (392 °F) 的仪表型号

R 测量参考点

1 外壳底部

L1 153 mm (6.02 in); Ex d/XP 防爆认证型仪表: +5 mm (+0.20 in)

L2 165 mm (6.50 in); Ex d/XP 防爆认证型仪表: +5 mm (+0.20 in)

A0046482

**重量**

**i** 如需计算总重量, 必须将不同部件的重量相加。

**外壳**

包括电子部件和显示单元的重量。

**单腔室外壳**

- 塑料: 0.5 kg (1.10 lb)
- 铝: 1.2 kg (2.65 lb)
- 316L, 卫生型: 1.2 kg (2.65 lb)

**双腔室外壳**

铝: 1.4 kg (3.09 lb)

**双腔室外壳 (L 型)**

- 铝: 1.7 kg (3.75 lb)
- 不锈钢: 4.5 kg (9.9 lb)

**天线和过程连接转接头**

**i** 法兰重量 (316/316L) 取决于所选标准和密封表面。

详细信息参见《技术资料》TI00426F 或相关标准

**i** 此处列举了最重天线型号的重量参数

**PVDF 全密封天线, 40 mm (1.5 in) 口径**

0.60 kg (1.32 lb)

**水滴型天线, 50 mm (2 in) 口径**

1.70 kg (3.75 lb)

**PEEK 一体式天线, 20 mm (0.75 in) 口径**

1.10 kg (2.43 lb) + 法兰重量

**PEEK 一体式天线, 40 mm (1.5 in) 口径**

1.90 kg (4.19 lb) + 法兰重量

## 材质

## 非接液部件材质

## 塑料外壳

- 外壳: PBT/PC
- 盲盖: PBT/PC
- 带视窗的盖板: PBT/PC 和 PC
- 盖板密封圈: EPDM
- 等电位连接端: 316L
- 等电位连接端下方的密封圈: EPDM
- 插头: PBT-GF30-FR
- M20 缆塞: PA
- 插头和缆塞上的密封圈: EPDM
- 螺纹转接头 (用作缆塞的替代品): PA66-GF30
- 铭牌: 塑料膜
- 位号牌: 塑料膜、金属或用户自备

## 铝外壳, 带涂层

- 外壳: 铝 (EN AC 44300)
- 外壳, 盖板涂层: 聚酯
- 盲盖: 铝 (EN AC 44300)
- 盖板: 铝 (EN AC 44300), 带 PC Lexan 943A 视窗  
盖板: 铝 (EN AC 44300), 带硼硅玻璃视窗; 可作为随箱附件选购  
硼硅玻璃视窗适用于 Ex d 隔爆和粉尘防爆场合。
- 外壳盖密封圈材质: 氢化丁腈橡胶 (HNBR)
- 外壳盖密封圈材质: 氟硅橡胶 (FVMQ), 仅适用低温型仪表
- 铭牌: 塑料膜
- 位号牌: 塑料膜、不锈钢或用户自备
- M20 缆塞: 多种材料 (不锈钢、镀镍黄铜、尼龙)

## 不锈钢外壳, 316L

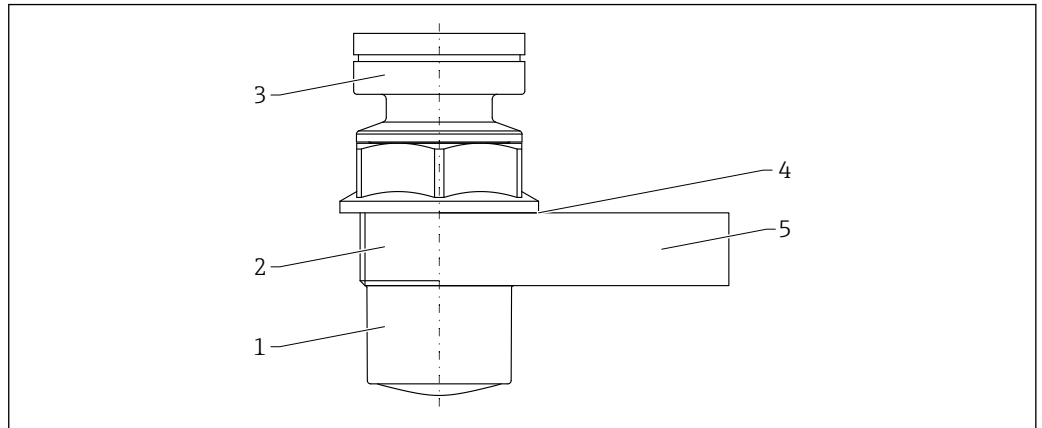
- 外壳: 316L (1.4409) 不锈钢
- 盲盖: 316L (1.4409) 不锈钢
- 盖板: 316L (1.4409) 不锈钢, 带硼硅玻璃视窗
- 外壳盖密封圈材质: 氟硅橡胶 (FVMQ), 仅适用低温型仪表
- 外壳盖密封圈材质: 氢化丁腈橡胶 (HNBR)
- 铭牌: 不锈钢外壳, 直接打标
- 位号牌: 塑料膜、不锈钢或用户自备
- M20 缆塞: 多种材料 (不锈钢、镀镍黄铜、尼龙)

## 不锈钢外壳, 316L, 卫生型

- 外壳: 316L (1.4404) 不锈钢
- 盲盖: 316L (1.4404) 不锈钢
- 盖板: 316L (1.4404) 不锈钢, 带 PC Lexan 943A 视窗  
盖板: 316L (1.4404) 不锈钢, 带硼硅玻璃视窗; 可作为随箱附件选购  
硼硅玻璃视窗适用于粉尘防爆场合。
- 盖板密封圈材质: EPDM
- 铭牌: 不锈钢外壳, 直接打标
- 位号牌: 塑料膜、不锈钢或用户自备
- M20 缆塞: 多种材料 (不锈钢、镀镍黄铜、尼龙)

接液部件材质

**PVDF 全密封天线, 40 mm (1.5 in)口径**

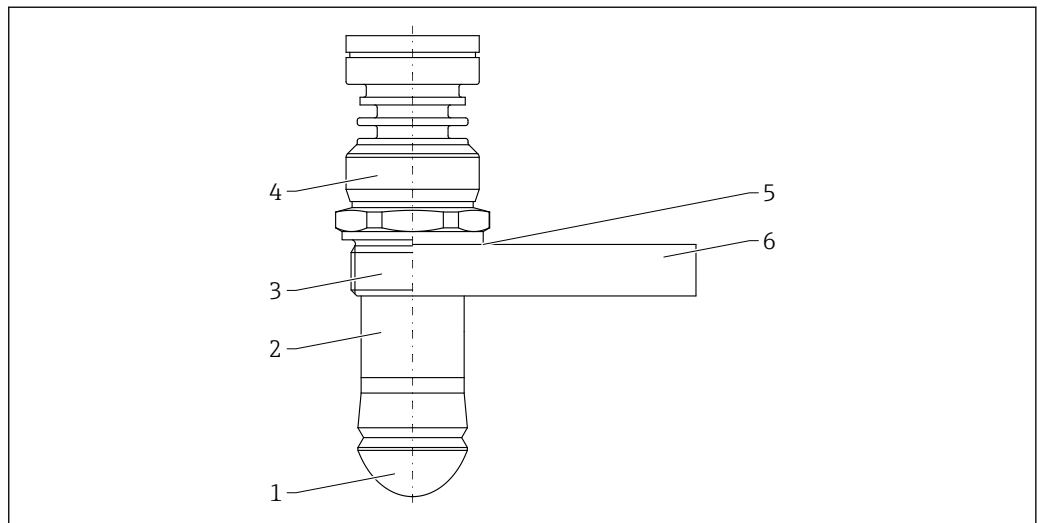


A0046602

☑ 56 PVDF 全密封天线 (40 mm (1.5 in)口径) 的材质

- 1 天线: PVDF
- 2 螺纹过程连接: PVDF
- 3 外壳转接头: PBT-GF30 (粉尘防爆型仪表: 304/ 1.4301)
- 4 合成/有机弹性纤维密封圈 (无石棉) : FA
- 5 UNI 法兰: PP

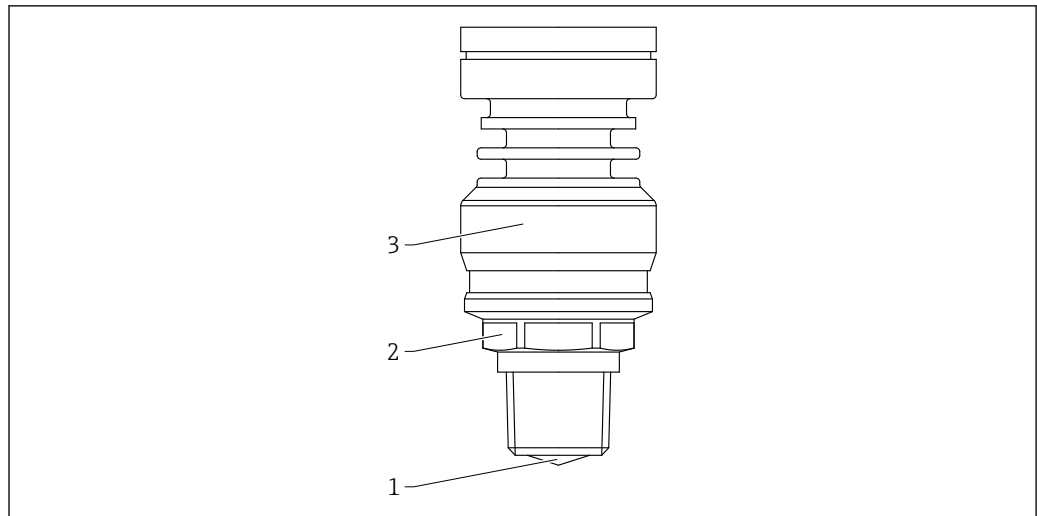
**水滴型天线, 50 mm (2 in)口径**



A0046603

☑ 57 水滴型天线 (50 mm (2 in)口径) 的材质

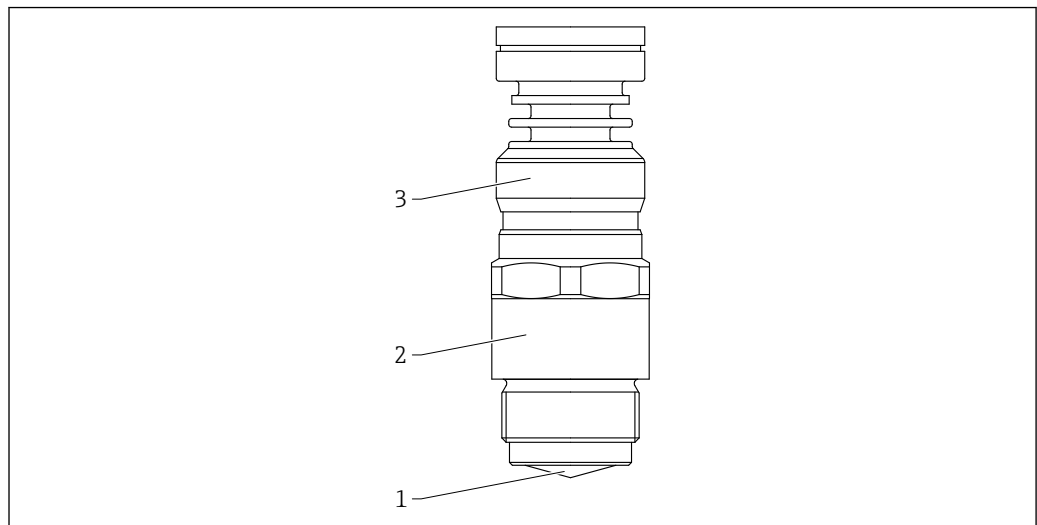
- 1 天线: PTFE; 可以选择密封圈材质 (订购选项)
- 2 螺纹套管: 316L / 1.4404
- 3 过程连接: 316L / 1.4404
- 4 外壳转接头: 316L / 1.4404
- 5 合成/有机弹性纤维密封圈 (无石棉) : FA
- 6 UNI 法兰: 可以选择材质 (订购选项)

**PEEK 一体式天线，20 mm (0.75 in) 口径**

A0046605

**图 58 PEEK 一体式天线 (20 mm (0.75 in) 口径) 的材质**

- 1 天线: PEEK; 可以选择密封圈材质 (订购选项)
- 2 过程连接: 316L / 1.4404
- 3 外壳转接头: 316L / 1.4404

**PEEK 一体式天线，40 mm (1.5 in) 口径**

A0046606

**图 59 PEEK 一体式天线 (40 mm (1.5 in) 口径) 的材质**

- 1 天线: PEEK; 可以选择密封圈材质 (订购选项)
- 2 过程连接: 316L / 1.4404
- 3 外壳转接头: 316L / 1.4404

## 可操作性

**操作理念****针对用户特定任务的操作员菜单结构**

- 操作向导
- 诊断
- 应用
- 系统

**调试快速安全**

- 提供带图形用户界面的交互式设置向导，通过 FieldCare、DeviceCare、DTM、基于 AMS 和 PDM 的第三方工具或 SmartBlue 引导用户完成调试
- 引导式菜单，包含各个参数的简要说明
- 在设备上操作和通过调试软件操作的方法相同

**内置 HistoROM 数据存储单元**

- 即使更换电子模块也能保证转移各项参数设置
- 设备中最多记录 100 条事件信息

**高效诊断提高测量的稳定性**

- 纯文本显示补救措施
- 多种仿真选项

**蓝牙模块（可选安装在现场显示单元中）**

- 使用 SmartBlue 应用程序，或安装有 DeviceCare (1.07.05 或更高版本) 或 FieldXpert SMT70 的个人计算机对设备进行快速简便的设置
- 无需其他工具或转接头
- 使用 Bluetooth® 蓝牙无线技术，实现加密点对点单向数据传输（通过 Fraunhofer 研究所测试）和带密码保护的通信

语言

**显示语言**

- **English** 选项（如果没有订购其他语言，出厂设置为 **English** 选项）
- Deutsch
- Français
- Español
- Italiano
- Nederlands
- Portuguesa
- Polski
- русский язык (Russian)
- Türkçe
- 中文 (Chinese)
- 日本語 (Japanese)
- 한국어 (Korean)
- čeština (Czech)
- Svenska

现场操作

**HART 电子插件上的操作按键和 DIP 开关**

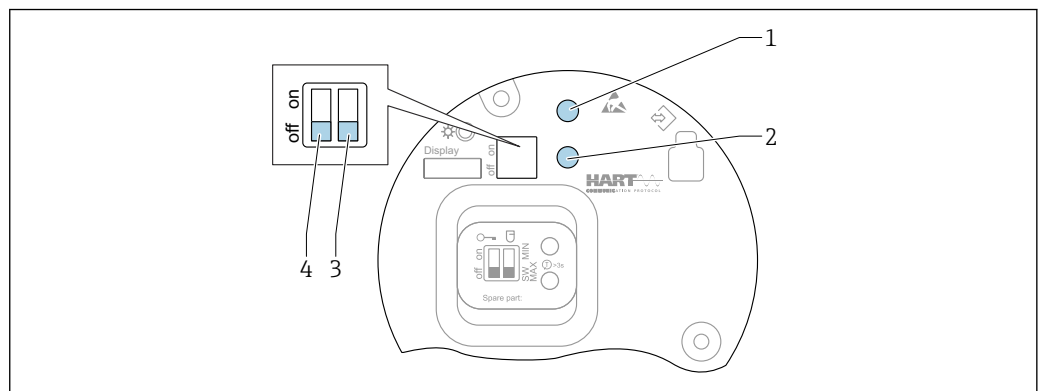


图 60 HART 电子插件上的操作按键和 DIP 开关

- 1 操作按键，用于密码重置（Bluetooth 蓝牙登录和切换至维护用户角色）
- 1+2 操作按键，用于设备复位（出厂状态）
- 2 操作按键 2（仅用于设备恢复出厂状态）
- 3 DIP 开关，报警电流设置
- 4 DIP 开关，用于锁定和解锁设备

**i** 相对于其他操作方式（例如 FieldCare/DeviceCare），通过电子插件上的 DIP 开关进行的设置具有最高优先级。

## 现场显示单元

## 设备显示单元 (可选)

功能:

- 显示测量值、故障信息和提示信息
- 发生故障时背光显示屏从绿色切换至红色
- 设备显示单元可以拆除, 方便后续操作

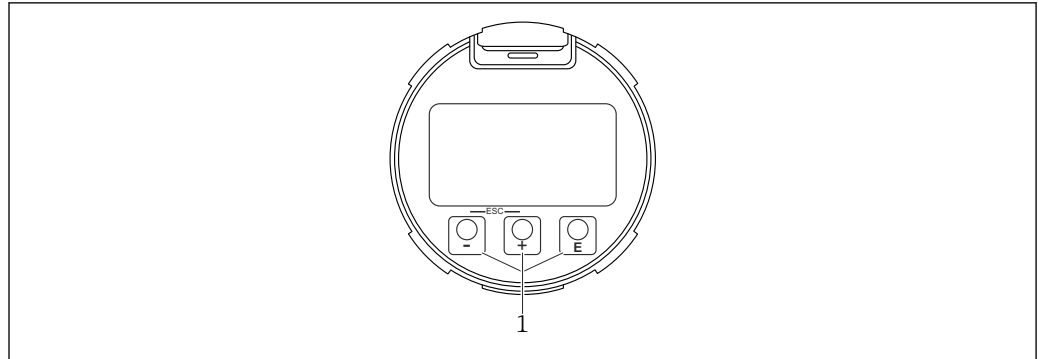


图 61 图形显示单元, 带光敏按键 (1)

A0039284

## 远程操作

## 通过 HART 通信


## 通过服务接口 (CDI)

## 通过 Bluetooth® 蓝牙无线技术操作 (可选)

前提条件

- 测量设备 (安装有带 Bluetooth 蓝牙功能的显示单元)
- 智能手机或平板电脑 (安装有 Endress+Hauser SmartBlue app)、个人计算机 (安装有 1.07.05 或更高版本的 DeviceCare 或 FieldXpert SMT70)

蓝牙有效传输范围为 25 m (82 ft)。传输范围取决于环境条件, 例如固定装置、墙壁或天花板。

 设备蓝牙连接成功后, 显示单元上的操作按键即被锁定。

## 系统集成

## HART

HART 7

## 配套调试软件

智能手机或平板电脑, 安装有 Endress+Hauser SmartBlue app、DeviceCare (1.07.05 或更高版本)、FieldCare、DTM、AMS 和 PDM

## 证书与认证

登陆公司官网 ([www.endress.com](http://www.endress.com)), 打开 Configurator 产品选型软件, 查询最新证书和认证信息:

1. 点击“产品筛选”按钮, 或在搜索栏中直接输入基本型号, 选择所需产品。
2. 打开产品主页。
3. 选择配置。

## CE 标志

测量系统符合适用欧盟指令的法律要求。详细信息参见相应 EU 符合性声明和适用标准。制造商确保贴有 CE 标志的设备均成功通过了所需测试。

## RoHS 认证

测量系统符合以下指令对于物质限制的要求: 限制使用某些有害物质的欧盟指令 2011/65/EU (RoHS 2) 和欧盟委员会授权指令 2015/863 (RoHS 3)。

## RCM 标志

包装中的产品或测量系统符合 ACMA (澳大利亚通讯及媒体局) 规定的网络完整性、互可操作性、性能参数和健康及安全法规要求。因此, 满足电磁兼容性的法规要求。产品铭牌上带有 RCM 标志。



A0029561

**防爆认证**

在危险区中使用设备时还必须遵守其他安全指南要求。参见随箱包装中单独成册的《安全指南》(XA)。铭牌上标识有配套《安全指南》(XA)文档资料代号。

**防爆型智能手机和平板电脑**

在危险区中仅允许使用防爆型移动终端设备。

**功能安全**

用作物位监测(低限(MIN)、高限(MAX)、在量程范围内),最高安全等级为SIL 3(同构或异构冗余系统),通过TÜV(德国莱茵)认证,符合IEC 61508标准,参照《功能安全手册》。

**最大允许压力不超过200 bar (2900 psi)的压力设备**

带法兰和螺纹凸台的压力仪表无需使用带压外壳,不受压力设备指令的影响,与最大允许压力无关。

**原因:**

EU指令2014/68/EU第2章第5点,压力附件是指“具有操作功能和耐压外壳的设备”。

如果压力仪表未配备耐压外壳(自身无压力腔室),则不属于压力设备指令规定的压力附件。

**无线电认证**

带Bluetooth蓝牙功能(低功耗)的显示单元已通过无线电认证,符合CE和FCC法规。显示单元上提供相关认证信息及标签。

**EN 302729 无线电标准**

配备下列天线的设备符合物位探测雷达(LPR)发射标准EN 302729的要求:

- PVDF全密封天线,40 mm (1.5 in)口径
- 水滴型天线,50 mm (2 in)口径
- PEEK一体式天线,20 mm (0.75 in)口径
- PEEK一体式天线,40 mm (1.5 in)口径

在欧盟(EU)和欧洲自由贸易联盟(EFTA)国家,设备允许安装在密闭容器内外无限制使用,前提条件是所在国家已经实施此标准。

下列国家已实施此标准:

比利时、保加利亚、德国、丹麦、爱沙尼亚、法国、希腊、英国、爱尔兰、冰岛、意大利、列支敦士登、立陶宛、拉脱维亚、马耳他、荷兰、挪威、奥地利、波兰、葡萄牙、罗马利亚、瑞典、瑞士、斯洛伐克、西班牙、捷克共和国和塞浦路斯。

未列举正在批准实施的国家。


在密闭罐体外使用仪表时应注意以下几点:

- 必须由经过专业培训的合格人员安装仪表。
- 仪表天线必须固定安装,且必须垂直于罐体底部安装。
- 仪表安装位置与所列天文站间的距离不得小于4 km (2.49 mi);或符合国家权威机构发布的安装间距要求。如果设备安装在下表所列天文站4 ... 40 km (2.49 ... 24.86 mi)半径范围内使用,最大安装高度不得超过15 m (49 ft)。

**天文站**

国家	天文站名称	纬度	经度
德国	Effelsberg	北纬 50° 31' 32"	东经 06° 53' 00"
芬兰	Metsähovi	北纬 60° 13' 04"	东经 24° 23' 37"
	Tuorla	北纬 60° 24' 56"	东经 24° 26' 31"
法国	Plateau de Bure	北纬 44° 38' 01"	东经 05° 54' 26"
	Floirac	北纬 44° 50' 10"	西经 00° 31' 37"
英国	Cambridge	北纬 52° 09' 59"	东经 00° 02' 20"
	Damhall	北纬 53° 09' 22"	西经 02° 32' 03"
	Jodrell Bank	北纬 53° 14' 10"	西经 02° 18' 26"
	Knockin	北纬 52° 47' 24"	西经 02° 59' 45"

国家	天文站名称	纬度	经度
	Pickmere	北纬 53° 17' 18"	西经 02° 26' 38"
意大利	Medicina	北纬 44° 31' 14"	东经 11° 38' 49"
	Noto	北纬 36° 52' 34"	东经 14° 59' 21"
	Sardinia	北纬 39° 29' 50"	东经 09° 14' 40"
波兰	Fort Skala Krakow	北纬 50° 03' 18"	东经 19° 49' 36"
俄罗斯	Dmitrov	北纬 56° 26' 00"	东经 37° 27' 00"
	Kalyazin	北纬 57° 13' 22"	东经 37° 54' 01"
	Pushchino	北纬 54° 49' 00"	东经 37° 40' 00"
	Zelenchukskaya	北纬 43° 49' 53"	东经 41° 35' 32"
瑞典	Onsala	北纬 57° 23' 45"	东经 11° 55' 35"
瑞士	Bleien	北纬 47° 20' 26"	东经 08° 06' 44"
西班牙	Yebes	北纬 40° 31' 27"	西经 03° 05' 22"
	Robledo	北纬 40° 25' 38"	西经 04° 14' 57"
匈牙利	Penc	北纬 47° 47' 22"	东经 19° 16' 53"

 通常必须遵守 EN 302729 标准规定的要求。

#### EN 302372 无线电标准


设备符合物位探测雷达 (TLPR) 发射标准 EN 302372 的要求, 可以在密闭罐体中使用。安装时必须满足 EN 302372 标准附录 E 中 a 点至 f 点的要求。

#### FCC

This device complies with Part 15 of the FCC rules. Operation is subject to the following two conditions: (1) This device may not cause harmful interference, and (2) this device must accept any interference received, including interference that may cause undesired operation.

[Any] changes or modifications not expressly approved by the party responsible for compliance could void the user's authority to operate the equipment.

The devices are compliant with the FCC Code of Federal Regulations, CFR 47, Part 15, Sections 15.205, 15.207, 15.209.

 In addition, the devices with following listed antennas are compliant with Section 15.256:

- Encapsulated antenna, PVDF, 40 mm (1.5 in)
- Drip-off antenna 50 mm (2 in)
- Integrated antenna, PEEK, 20 mm (0.75 in)
- Integrated antenna, PEEK, 40 mm (1.5 in)

For these LPR (Level Probe Radar) applications the devices must be professionally installed in a downward operating position. In addition, the devices are not allowed to be mounted in a zone of 4 km (2.49 mi) around RAS stations and within a radius of 40 km (24.86 mi) around RAS stations the maximum operation height of devices is 15 m (49 ft) above ground.

#### Industry Canada


##### Canada CNR-Gen Section 7.1.3

This device complies with Industry Canada licence-exempt RSS standard(s). Operation is subject to the following two conditions: (1) This device may not interference, and (2) this device must accept any interference, including interference that may cause undesired operation of the device.

Le présent appareil est conforme aux CNR d'Industrie Canada applicables aux appareils radio exempts de licence. L'exploitation est autorisée aux deux conditions suivantes : (1) l'appareil ne doit pas produire de brouillage, et (2) l'utilisateur de l'appareil doit accepter tout brouillage radioélectrique subi, même si le brouillage est susceptible d'en compromettre le fonctionnement.

[Any] changes or modifications not expressly approved by the party responsible for compliance could void the user's authority to operate the equipment.



- The installation of the LPR/TLPR device shall be done by trained installers, in strict compliance with the manufacturer's instructions.
  - The use of this device is on a "no-interference, no-protection" basis. That is, the user shall accept operations of high-powered radar in the same frequency band which may interfere with or damage this device. However, devices found to interfere with primary licensing operations will be required to be removed at the user's expense.
  - This device shall be installed and operated in a completely enclosed container to prevent RF emissions, which can otherwise interfere with aeronautical navigation.
  - The installer/user of this device shall ensure that it is at least 10 km from the Dominion Astrophysical Radio Observatory (DRAO) near Penticton, British Columbia. The coordinates of the DRAO are latitude 49°19'15" N and longitude 119°37'12" W. For devices not meeting this 10 km separation (e.g., those in the Okanagan Valley, British Columbia,) the installer/user must coordinate with, and obtain the written concurrence of, the Director of the DRAO before the equipment can be installed or operated. The Director of the DRAO may be contacted at 250-497-2300 (tel.) or 250-497-2355 (fax). (Alternatively, the Manager, Regulatory Standards Industry Canada, may be contacted.)
-  ▪ The Model FMR60B fulfills the requirements for use as LPR (Level Probe Radar).
- The Model FMR60BT is a submodel of the FMR60B that fulfills the requirements for use as TLPR (Tank Level Probe Radar).

#### 其他标准和准则

- EN 60529  
外壳防护等级 (IP 代号)
- EN 61010-1  
测量、控制和实验室使用电气设备的安全要求
- IEC/EN 61326  
电磁发射符合 A 类要求; 电磁兼容性 (EMC 要求)
- NAMUR NE 21  
工业过程和实验室控制设备的电磁兼容性 (EMC)
- NAMUR NE 43  
带模拟量输出信号的数字变送器故障信号电平标准
- NAMUR NE 53  
带数字式电子插件的现场设备和信号处理设备操作软件
- NAMUR NE 107  
状态信号类别符合 NAMUR NE 107
- NAMUR NE 131  
标准应用中现场型设备的要求
- IEC 61508  
电气/电子/可编程电子安全相关系统的功能安全

## 订购信息

详细的订购信息可从距离您最近的销售机构 [www.addresses.endress.com](http://www.addresses.endress.com) 或通过 [www.endress.com](http://www.endress.com) 的产品选型软件获取:

1. 使用过滤器和搜索框选择产品。
2. 打开产品主页。
3. 选择 **Configuration**。

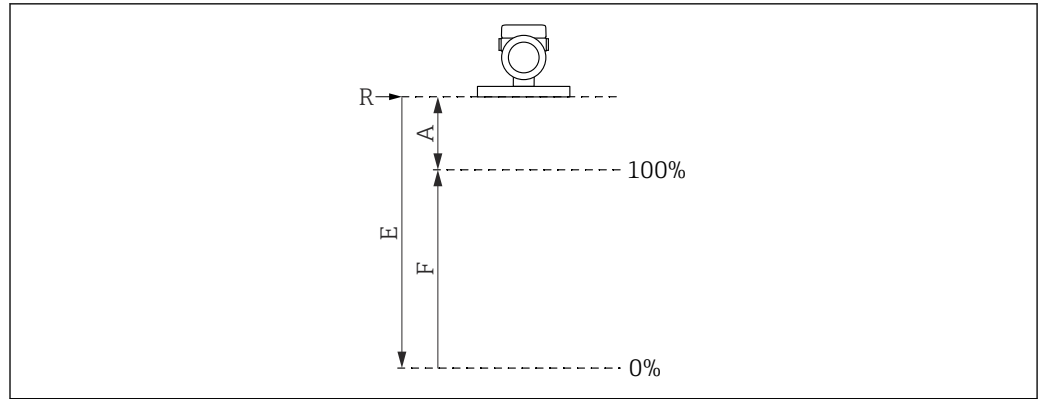
#### 产品选型软件: 产品选型工具

- 最新设置参数
- 取决于设备类型: 直接输入测量点参数, 例如: 测量范围或显示语言
- 自动校验排他选项
- 自动生成订货号及其明细, PDF 文件或 Excel 文件输出
- 通过 Endress+Hauser 在线商城直接订购

#### 标定

##### 工厂标定证书

各个标定点应均匀分布在整個量程范围内 (0 ... 100 %)。必须设置空标 **E** 和满标 **F**, 才能确定测量范围。如果未设置空标 (**E**) 和满标 (**F**), 将使用天线的缺省值。



A0032643

- R 测量参考点  
 A 参考点 R 至 100%物位的最小间距  
 E 空标  
 F 满标

### 测量范围限制

选择 **E** 和 **F** 时，必须考虑下列限制因素的影响：

- 参考点 **R** 和 **100%** 标记之间的最短距离  
 $A \geq 400 \text{ mm (16 in)}$
- 最小量程  
 $F \geq 45 \text{ mm (1.77 in)}$
- 最大空标值  
 $E \geq 450 \text{ mm (17.72 in)}$  (最大 30 m (98 ft))



- 标定在参考操作条件下进行。
- 所选空标和满标值仅用于出具工厂标定证书。随后复位至天线的缺省值。需要使用不同于缺省值的数值时，必须通过特殊选型订购用户自定义空标/满标参数。  
 进入 Configurator 产品选型软件 → 选项 → 服务 → 用户自定义空标/满标

## 服务

可通过 Configurator 产品选型软件选择以下服务。

- 除油脂清洗 (接液部件)
- 除油脂清洗 (免油漆损伤物质)
- 外壳盖可选 ANSI 安全色 (红色) 涂层
- 设置阻尼时间
- 设置 HART 突发模式 (PV 值)
- 设置最大报警电流
- 出厂时关闭 Bluetooth 蓝牙通信
- 自定义空标和满标参数
- 印刷版产品文档

可以订购印刷版测试报告、符合性声明和检测证书 (订购选项“服务”，选型代号“印刷版产品文档”)。设备出厂后，随箱包装中提供在订购选项“测试、证书、声明”中选择的文档资料。

## 测试、证书及声明

在设备浏览器中查询电子版测试报告、符合性声明和检测证书：  
 输入铭牌上的序列号 ([www.endress.com/deviceviewer](http://www.endress.com/deviceviewer))

## 防爆型式

### 测量点 (位号)

可以订购带位号的设备。

#### 位号位置

在附加选项中选择：

- 不锈钢悬挂式位号牌
- 自粘纸标签
- 用户自备位号信息
- 无线射频识别标签 (RFID TAG)
- 无线射频识别标签 (RFID TAG) + 不锈钢悬挂式位号牌
- RFID TAG (无线射频识别标签) + 自粘纸标签
- RFID TAG (无线射频识别标签) + 用户自备位号信息
- DIN 91406 不锈钢位号牌
- DIN 91406 不锈钢位号牌+NFC 位号牌
- DIN 91406 不锈钢位号牌+不锈钢位号牌

- DIN 91406 不锈钢位号牌+NFC 不锈钢位号牌
- DIN 91406 不锈钢位号牌+随箱铭牌
- DIN 91406 不锈钢位号牌+随箱 NFC 铭牌

#### 位号说明

在附加选项中选择:

3 行, 每行最多 18 个字符

指定位号显示在所选铭牌和/或无线射频识别标签 (RFID TAG) 中。

#### 在 SmartBlue app 中显示

位号名的前 32 个字符

位号名始终可以通过蓝牙针对测量点进行更改。

#### 电子铭牌 (ENP) 上的显示内容

位号名的前 32 个字符

## 应用软件包

### Heartbeat Technology 心跳技术

心跳自校验和心跳自监测应用软件包支持连续设备自监测、向外部状态监测系统传输附加测量变量和在线设备验证, 实现设备诊断。

应用软件包可以随设备一同订购, 也可以日后使用激活码激活。具体订货号请登陆 **Endress+Hauser** 网站 ([www.endress.com](http://www.endress.com)) 查询, 或者咨询 **Endress+Hauser** 当地销售中心。

#### Heartbeat Verification

按需执行 **Heartbeat Verification**, 与其他检查项目一起实现设备自监测。进行验证时, 系统检查设备的各个组成部件是否符合出厂规范。测试涵盖传感器和电子模块。

**Heartbeat Verification** 按需确认设备功能, 保证符合设计规范且达到指定的总测试覆盖率 (TTC (Total Test Coverage))。

**Heartbeat Verification** 满足 ISO 9001 标准 (ISO9001:2015 标准 7.1.5.2 条款) 中规定的测量溯源性要求。

验证结果是通过或失败。验证数据按“先进先出” (FIFO) 原则保存在设备中, 或者保存在个人计算机 (通过 **FieldCare** 资产管理软件) 或 **Netilion** 云生态系统中。基于验证数据自动生成设备验证报告, 确保验证报告可溯源。

#### 心跳自监测

提供**回路诊断** 向导 (→ 59)、**泡沫检测** 向导 (→ 59)和**黏附检测** 向导 (→ 60)。此外可输出其他监测参数, 用于预维护或应用优化。

#### “回路诊断” 向导

在设置向导中更改电流-电压关系, 可用于检测异常安装状况。

#### 应用场合

- 检测因异常工况导致的测量回路电阻变化  
实例: 因腐蚀和/或水汽进入导致接线、接线端子或接地端上的接触电阻或泄漏电流变化
- 检测电源故障

#### “泡沫检测” 向导

自动泡沫检测设置向导。

泡沫检测可以设置为输出变量或状态信息, 用于控制消泡装置。也可通过泡沫指数监测泡沫增加情况。泡沫指数也可以设置为输出变量, 在显示单元中显示。

准备工作:

仅允许在无泡沫或泡沫极少的情况下进行泡沫检测初始化。

#### 应用场合

- 液体介质测量
- 可靠检测介质表面的泡沫

### “黏附检测” 向导

在此向导中设置黏附检测。

基本理念:

黏附检测可以用于压缩空气系统，清洁天线。

黏附检测可以优化维护间隔时间。

前提:

仅允许在无黏附或轻度黏附条件下执行黏附检测初始化。

### 应用场合

- 液体和固体介质测量
- 可靠检测天线黏附

### 详细信息



《特殊文档》SD02953F

## 附件

### 316L 防护罩

防护罩可以在设备的产品选型表的订购选项“安装附件”中选购。

用于防止设备受到日晒雨淋和结冰。

316L 防护罩适用于铝或 316L 材质的双腔室外壳。随箱提供支座，用于将防护罩直接安装在外壳上。

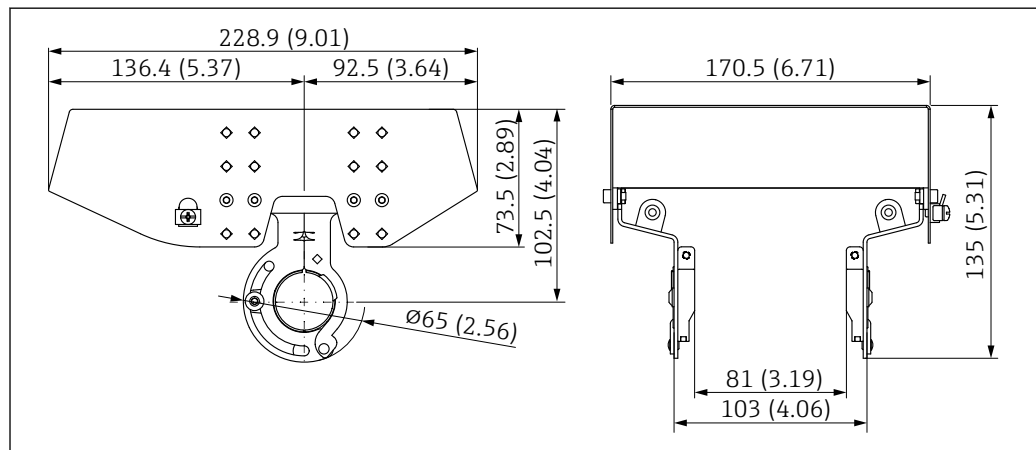


图 62 外形尺寸示意图。测量单位 mm (in)

### 材质

- 防护罩: 316L
- 固定螺丝: A4
- 支座: 316L

### 附件订货号:

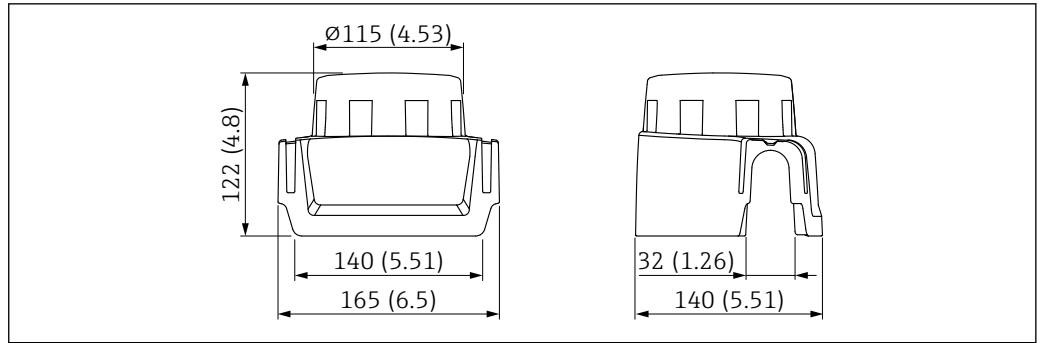
71438303

### 塑料防护罩

防护罩可以在设备的产品选型表的订购选项“安装附件”中选购。

用于防止设备受到日晒雨淋和结冰。

塑料防护罩适用于铝材质的单腔室外壳。随箱提供支座，用于将防护罩直接安装在外壳上。



A0038280

图 63 外形尺寸示意图。测量单位 mm (in)

**材质**  
塑料

**附件订货号:**  
71438291

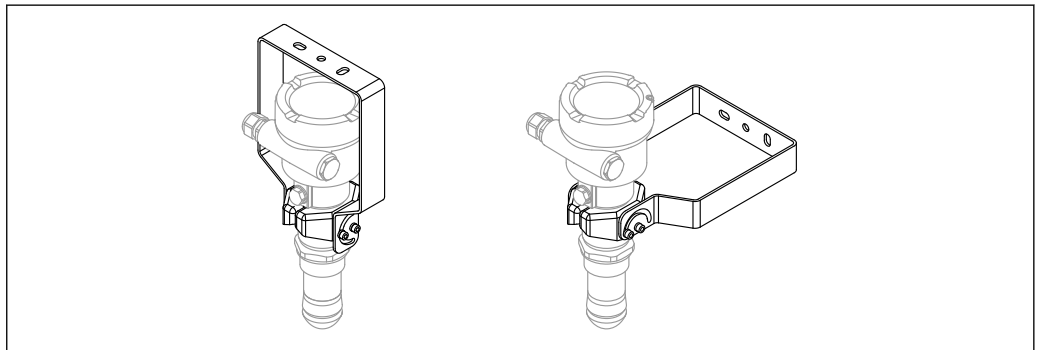
### 安装架 (可调节)

通过安装架将设备安装在墙壁或罐顶上。

使用旋转功能，确保设备垂直于介质表面安装。

安装架可以在设备的产品选型表的订购选项“安装附件”中选购。

适用于带单腔室外壳或双腔体铝外壳 (L 型) 的仪表，与 PVDF 全密封天线 (口径 40 mm (1.5 in)) 或带螺纹过程连接的水滴型天线 (口径 50 mm (2 in)) 搭配使用。



A0048745

图 64 安装在罐顶或墙壁上

**i** 安装架和变送器外壳间无导电连接。安装架必须接入本地等电势系统中，防止静电荷积聚。必须使用合适的紧固件 (用户自备) 将墙装架固定至稳固材质表面 (例如金属、墙砖、混凝土)。

**附件订货号:**  
71597288

外形尺寸

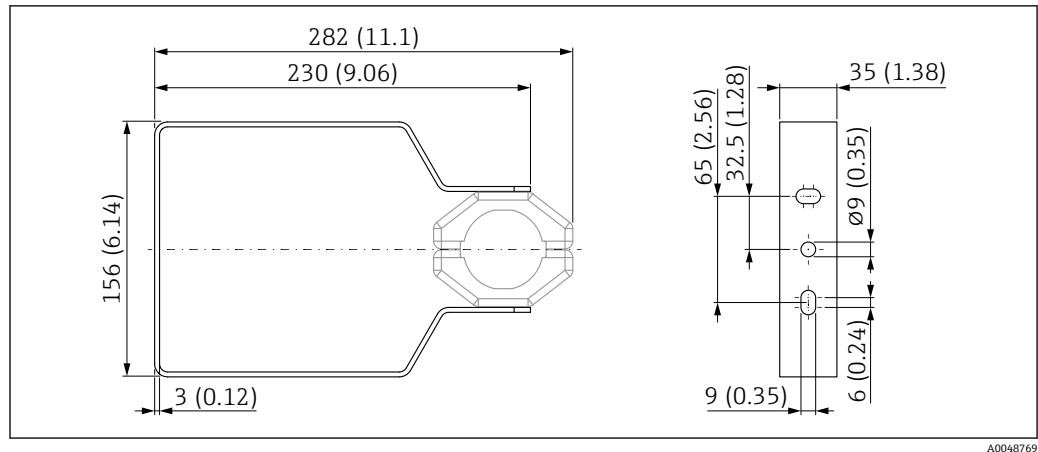


图 65 安装架的外形尺寸示意图。测量单位 mm (in)

A0048769

供货清单

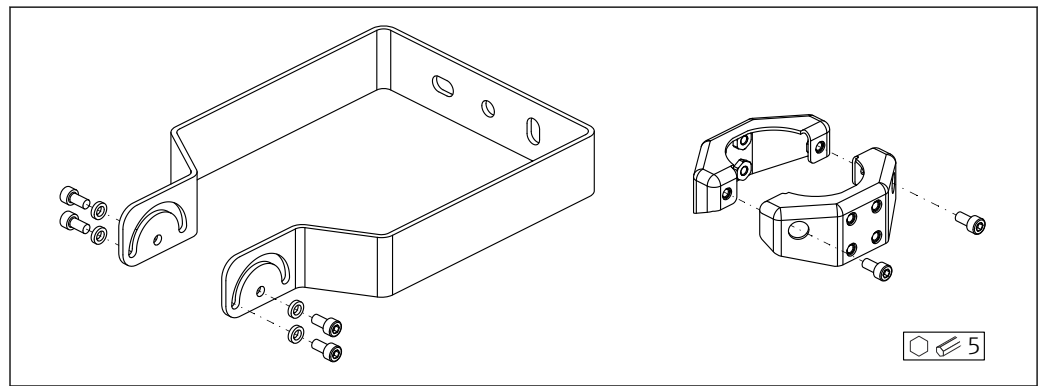


图 66 安装架 (可调节) 的供货清单

A0049050

- 安装架, 1 个: 316L (1.4404)
- 支座, 2 个: 316L (1.4404)
- 螺丝, 6 个: A4
- 锁紧垫圈, 4 个: A4

M12 插座

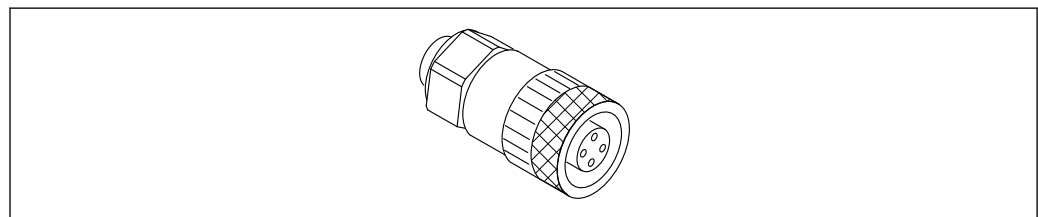
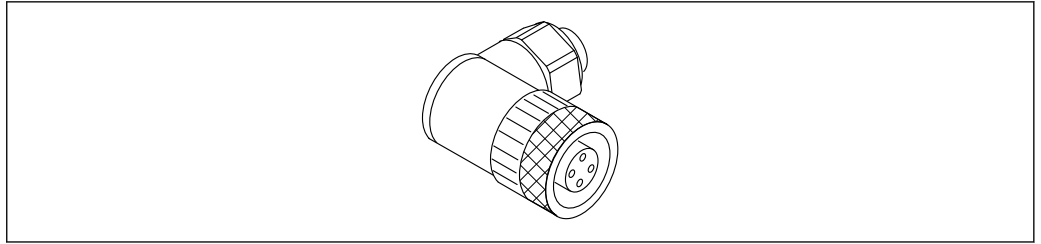


图 67 M12 直型插座

A0051231

M12 直型插座

- 材质:
  - 外壳; PBT; 管接螺母: 镀镍压铸锌; 密封圈: NBR
- 防护等级 (全密封): IP67
- Pg 接头: Pg7
- 订货号: 52006263

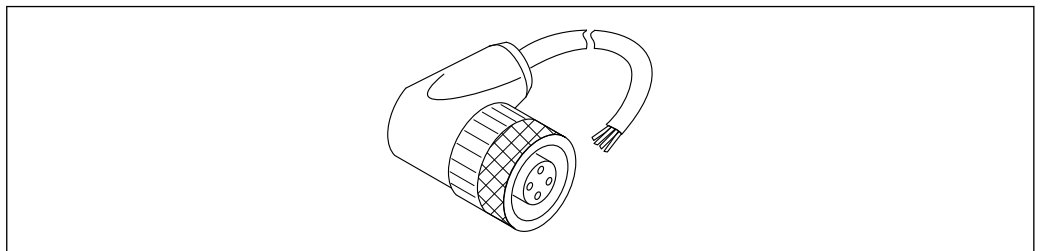


A0051232

▣ 68 M12 弯型插座

#### M12 弯型插座

- 材质:
  - 外壳; PBT; 管接螺母: 镀镍压铸锌; 密封圈: NBR
- 防护等级 (全密封) : IP67
- Pg 接头: Pg7
- 订货号: 71114212



A0051233

▣ 69 M12 弯型插座, 带电缆

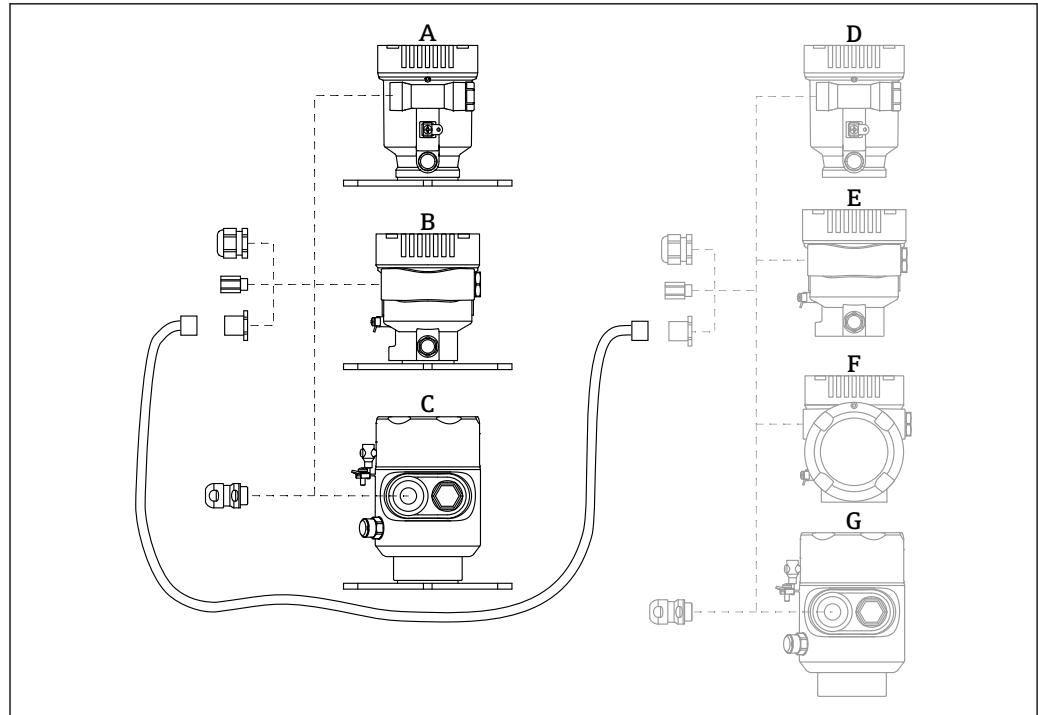
#### M12 弯型插座, 带 5 m (16 ft) 电缆

- M12 插座材质:
  - 主体: TPU
  - 管接螺母: 镀镍压铸锌
- 电缆材质:
  - PVC
- 电缆型号: Li Y YM 4 x0.34 mm<sup>2</sup> (20 AWG)
- 电缆线芯颜色
  - 1 = BN = 棕色
  - 2 = WH = 白色
  - 3 = BU = 蓝色
  - 4 = BK = 黑色
- 订货号: 52010285

#### 分离型显示单元 FHX50B

通过 Configurator 产品选型软件订购分离型显示单元。

如需使用分离型显示单元, 必须订购设计用于显示单元 FHX50B 的设备型号。



A0046692

- A 分离型显示单元的单腔室塑料外壳
- B 分离型显示单元的单腔室铝外壳
- C 分离型显示单元的卫生型单腔室外壳 (316L)
- D 设备端: 设计用于 FHX50B 显示单元的单腔室塑料外壳
- E 设备端: 设计用于 FHX50B 显示单元的单腔室铝外壳
- F 设备端: 设计用于 FHX50B 显示单元的双腔室外壳 (L 型)
- G 设备端: 设计用于 FHX50B 显示单元的卫生型单腔室外壳 (316L)

#### 分离型显示单元的单腔室外壳材质

- 铝
- 塑料

#### 防护等级:

- IP68 / NEMA 6P
- IP66 / NEMA 4X

#### 连接电缆:

- 连接电缆 (可选) 长度不超过 30 m (98 ft)
- 用户自备标准电缆长度不超过 60 m (197 ft)  
推荐电缆: 缆普 EtherLine®-P 超五类线。

#### 用户自备连接电缆的规格参数

Push-in CAGE CLAMP®, 直插式连接技术

- 导线横截面积:
  - 实心导线: 0.2 ... 0.75 mm<sup>2</sup> (24 ... 18 AWG)
  - 细绞线: 0.2 ... 0.75 mm<sup>2</sup> (24 ... 18 AWG)
  - 细绞线; 带绝缘线鼻子: 0.25 ... 0.34 mm<sup>2</sup>
  - 细绞线; 不带绝缘线鼻子: 0.25 ... 0.34 mm<sup>2</sup>
- 去皮长度: 7 ... 9 mm (0.28 ... 0.35 in)
- 外径: 6 ... 10 mm (0.24 ... 0.4 in)
- 电缆长度: 不超过 60 m (197 ft)

#### 环境温度范围:

- -40 ... +80 °C (-40 ... +176 °F)
- 可选: -50 ... +80 °C (-58 ... +176 °F)

#### 气密馈通

耐化学腐蚀的惰性玻璃馈通, 防止气体进入电子腔外壳。

通过产品选型表的订购选项“安装附件”订购。



<b>Commubox FXA195 HART</b>	通过 USB 接口实现与 FieldCare 间的本安型 HART 通信
	 详细信息参见《技术资料》TI00404F
<b>HART 回路转换器 HMX50</b>	计算动态 HART 过程变量，将其转换成模拟量电流信号或限定值。
	订货号： 71063562
	 详细信息参见《技术资料》TI00429F 和《操作手册》BA00371F
<b>FieldPort SWA50</b>	适用所有 HART 现场型设备的智能 Bluetooth® 蓝牙适配器和/或 WirelessHART 适配器
	 详细信息参见《技术资料》TI01468S
<b>WirelessHART 适配器 SWA70</b>	WirelessHART 适配器用于现场设备的无线连接。WirelessHART 适配器易于集成至现场设备和现有网络结构中，提供数据保护和传输安全功能，并且可以与其他无线网络同时使用。
	 详细信息参见《操作手册》BA00061S
<b>Fieldgate FXA42</b>	Fieldgate 用于连接的 4 ... 20 mA、Modbus RS485 和 Modbus TCP 设备和 SupplyCare Hosting 或 SupplyCare Enterprise 之间的通信。通过 Ethernet TCP/IP、WLAN 或移动通信 (UMTS) 传输信号。提供高级自动化功能，例如内置 Web-PLC、OpenVPN 和其他功能。
	 详细信息参见《技术资料》TI01297S 和《操作手册》BA01778S。
<b>Field Xpert SMT70</b>	通用高性能平板电脑，用于在防爆 2 区和非防爆区中进行设备组态设置
	 详细信息参见《技术资料》TI01342S
<b>DeviceCare SFE100</b>	调试软件，适用 HART、PROFIBUS 和 FOUNDATION Fieldbus 现场设备
	 《技术资料》TI01134S
<b>FieldCare SFE500</b>	基于 FDT 技术的工厂资产管理软件
	设置工厂中的所有智能现场设备，帮助用户进行设备管理。基于状态信息，简单高效地检查设备状态及状况。
	 《技术资料》TI00028S
<b>Memograph M</b>	Memograph M 图形显示数据管理仪提供所有相关的过程变量信息。正确记录测量值，监控限定值和分析测量点。数据储存在 256 MB 内部存储器、SD 卡或 U 盘中。
	 《技术资料》TI00133R 和《操作手册》BA00247R
<b>RN42</b>	单通道型有源安全栅，宽供电电压范围，用于安全隔离 4 ... 20 mA 标准信号回路，支持 HART 数据透明传输。
	 《技术资料》TI01584K 和《操作手册》BA02090K

## 文档资料



配套技术文档资料的查询方式如下：

- 设备浏览器 ([www.endress.com/deviceviewer](http://www.endress.com/deviceviewer))：输入铭牌上的序列号
- 在 Endress+Hauser Operations app 中：输入铭牌上的序列号或扫描铭牌上的二维码。

## 文档功能

根据订购型号，可能提供以下文档资料：

文档资料类型	用途和内容
《技术资料》 (TI)	<b>设计规划指南</b> 文档包含设备的所有技术参数以及可以订购的附件和其他产品的概述。
《简明操作指南》 (KA)	<b>引导用户快速获取首个测量值</b> 《简明操作指南》包含从到货验收至初始调试的所有重要信息。
《操作手册》 (BA)	<b>参考文档资料</b> 文档包含设备生命周期内各个阶段所需的所有信息：从产品标识、到货验收和储存，至安装、电气连接、操作和调试，以及故障排除、维护和处置。
《仪表功能描述》 (GP)	<b>参数参考</b> 文档详细介绍各个菜单参数。适用对象是在设备整个生命周期内执行操作和特定仪表设置的人员。
《安全指南》 (XA)	取决于“认证”选项，设备包装中提供有电气设备在防爆场合的《安全指南》。《安全指南》是《操作手册》的组成部分。  设备铭牌上标识有配套《安全指南》 (XA) 文档资料代号。
设备补充文档资料 (SD/FY)	必须始终严格遵守补充文档资料中的各项说明。补充文档是整套设备文档的组成部分。

## 注册商标

### HART®

现场通信组织的注册商标（美国德克萨斯州奥斯汀）

### Bluetooth®

Bluetooth®文字和图标是 Bluetooth SIG 公司的注册商标，Endress+Hauser 获得准许使用权。其他注册商标和商标名分别归相关公司所有。

### Apple®

Apple、Apple 图标、iPhone 和 iPod touch 是苹果公司的注册商标，已在美国和其他国家注册登记。App Store 是苹果公司的服务商标。

### Android®

Android、Google Play 和 Google Play 图标是谷歌公司的注册商标。

### KALREZ®, VITON®

杜邦高性能弹性体有限公司的注册商标（美国威尔明顿）





71606582

[www.addresses.endress.com](http://www.addresses.endress.com)

---