

# 技术资料

## Waterpilot FMX21

### 静压液位测量

#### 一体式仪表，用于液位测量，HART 通信



#### 应用

Waterpilot FMX21 压力传感器用于静压液位测量。

Endress+Hauser 提供三种不同类型的 FMX21 传感器：

- FMX21，带不锈钢外壳，外径为 22 mm (0.87 in)：  
此类仪表特别适用于饮用水应用，以及抽水井和深井等小管径测量场合
- FMX21，带不锈钢外壳，外径为 42 mm (1.65 in)：  
耐污型，采用齐平安装的过程膜片，易清洗，是废水和污水处理厂中的液位测量的理想选择
- FMX21，带涂层外壳，外径为 29 mm (1.14 in)：  
耐腐蚀型，通常用于海水测量，特别适用于船舶应用(例如：压载水箱)

#### 优势

- 强抗过载能力和强耐腐蚀性介质能力
- 高测量精度，坚固耐用的陶瓷测量单元具有高长期稳定性
- 全密闭电子部件和双重过滤压力补偿系统使得传感器免受气候影响
- 4...20 mA HART 6.0 输出信号
- 内置 Pt100 温度传感器(可选)，同时进行液位和温度测量
- 测量精度
  - 标准参考测量精度：±0.2 %
  - 铂金型(PLATINUM)：±0.1 %
- 自动密度补偿功能，提升测量精度
- 饮用水认证：KTW、NSF、ACS
- 防爆认证：ATEX、FM、CSA
- 船级认证：GL、ABS、LR、BV、DNV
- 多种类型的附件提供整套测量点解决方案

<b>目录</b>	
<b>文档信息</b> .....	<b>4</b>
文档功能 .....	4
信息图标 .....	4
文档资料 .....	5
术语和缩写 .....	5
<b>功能与系统设计</b> .....	<b>6</b>
仪表型号 .....	6
测量原理 .....	6
测量系统 .....	7
使用绝压传感器和外接压力信号进行液位测量 .....	10
使用 Pt100 温度传感器进行密度补偿 .....	10
通信协议 .....	11
系统集成 .....	11
<b>输入</b> .....	<b>12</b>
测量变量 .....	12
测量范围 .....	12
输入信号 .....	12
<b>输出</b> .....	<b>13</b>
输出信号 .....	13
信号范围 .....	13
输出信号 .....	13
最大负载 .....	13
阻尼时间 .....	14
通信规范参数 .....	14
<b>电源</b> .....	<b>15</b>
供电电压 .....	15
功率消耗 .....	15
电流消耗 .....	15
连接设备 .....	15
接线端子 .....	17
横截面积 .....	17
电缆阻抗 .....	17
电缆规格 .....	17
残余波动电压 .....	17
<b>性能参数</b> .....	<b>18</b>
参考操作条件 .....	18
参考测量精度 .....	18
分辨率 .....	18
长期稳定性 .....	18
介质温度的影响 .....	18
预热周期 .....	18
响应时间 .....	19
<b>安装条件</b> .....	<b>20</b>
安装指南 .....	20
其他安装指南 .....	20
电缆长度 .....	21
电缆的技术参数 .....	22
<b>环境条件</b> .....	<b>23</b>
环境温度范围 .....	23
储存温度范围 .....	23
防护等级 .....	23
安装高度(符合 IEC61010- 1 Ed.3 标准) .....	23
电磁兼容性(EMC) .....	23
过电压保护 .....	24
<b>过程条件</b> .....	<b>25</b>
介质温度范围 .....	25
介质温度限定值 .....	25
<b>机械结构</b> .....	<b>26</b>
液位传感器的外形尺寸 .....	26
安装固定夹的外形尺寸 .....	27
安装固定夹的外形尺寸 .....	27
带过滤器的接线盒(IP66/IP67)的外形尺寸 .....	28
TMT182 模块化温度变送器的外形尺寸 .....	28
已安装 TMT182 模块化温度变送器的接线盒的外形尺寸 (4...20 mA HART) .....	29
重量 .....	29
材料 .....	30
<b>可操作性</b> .....	<b>32</b>
FieldCare .....	32
Field Xpert SFX .....	32
<b>证书和认证</b> .....	<b>33</b>
CE 认证 .....	33
C-Tick 认证 .....	33
防爆认证(Ex) .....	33
饮用水认证 .....	33
船级认证 .....	33
其他标准和准则 .....	33
标定 .....	34
标定单位 .....	34
服务 .....	34
<b>订购信息</b> .....	<b>35</b>
供货清单 .....	35
设置参数表 .....	35
<b>附件</b> .....	<b>37</b>
安装固定夹 .....	37
接线盒 .....	37
配重件 .....	37
模块化温度变送器 TMT182 (4...20 mA HART) .....	37
Pt100 热电阻温度计 .....	37
电缆安装螺丝 .....	37
接线端子 .....	37
电缆截短夹 .....	38
安装工具 .....	38
测试接头 .....	38
<b>补充文档资料</b> .....	<b>40</b>
应用文档 .....	40
技术资料 .....	40
操作手册 .....	40
简明操作指南 .....	40
《安全指南》(XA) .....	40

饮用水认证 .....	40
<b>注册商标 .....</b>	<b>40</b>
GORE-TEX® .....	40
TEFLON® .....	40
HART® .....	40
FieldCare® .....	40
iTEMP® .....	40
<b>专利 .....</b>	<b>41</b>





## 文档信息

### 文档功能







文档中包含设备的所有技术参数，附件概述和其他可以随设备一同订购的其他产品信息。

### 信息图标









#### 安全图标

图标	说明
	<b>危险!</b> 危险状况警示图标。疏忽将导致人员严重或致命伤害。
	<b>警告!</b> 危险状况警示图标。疏忽可能导致人员严重或致命伤害。
	<b>小心!</b> 危险状况警示图标。疏忽可能导致人员轻微或中等伤害。
	<b>提示!</b> 操作和其他影响提示信息图标。不会导致人员伤害。

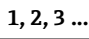

#### 电气图标

图标	说明	图标	说明
	直流电		交流电
	直流电和交流电		<b>接地连接</b> 操作员默认此接地端已经通过接地系统可靠接地。
	<b>保护性接地连接</b> 进行后续电气连接前，必须确保此接线端已经安全可靠地接地。		<b>等电势连接</b> 必须连接至工厂接地系统中：使用等电势连接线或采用星型接地系统连接，取决于国家标准或公司规范。

#### 特定信息图标

图标	说明
	<b>允许</b> 标识允许的操作、过程或动作。
	<b>推荐</b> 标识推荐的操作、过程或动作。
	<b>禁止</b> 标识禁止的操作、过程或动作。
	<b>提示</b> 标识附加信息。
	参考文档
	参考页面
	参考图
	目视检查

#### 图中的图标

图标	说明
	部件号
	操作步骤

图标	说明
A, B, C, ...	视图
A-A, B-B, C-C, ...	章节

## 文档资料



文档资料的获取方式:

登陆 Endress+Hauser 公司网站的下载区下载: [www.endress.com](http://www.endress.com) → 下载

### 《简明操作指南》(KA): 快速获取第一个测量值

KA01189P:

文档中包含所有必要信息, 从到货验收到初始调试。

### 《操作手册》(BA): 完整参考文档

BA00380P:

文档中包含设备生命周期各个阶段内的所有信息: 从产品标识、到货验收和储存, 至安装、电气连接、操作和调试, 以及故障排除、维护和废弃。

### 《安全指南》(XA)

取决于认证类型, 设备包装中提供下列《安全指南》(XA)。《安全指南》是整套《操作手册》的组成部分。

认证	防爆保护	防爆等级	文档资料代号	选型代号 <sup>1)</sup>
ATEX	Ex ia IIC	II 2 G	XA00454P	BD
ATEX	Ex nA IIC	II 3 G	XA00485P	BE
IECEX	Ex ia IIC	n/a	XA00455P	IC
CSA C/US	Ex ia IIC	n/a	ZD00232P (960008976)	CE
FM	AEx ia IIC	n/a	ZD00231P (960008975)	FE
NEPSI	Ex ia IIC	n/a	XA00456P	NA
INMETRO	Ex ia IIC	n/a	XA01066P	MA

1) 产品选型表中的订购选项“认证”






仪表铭牌上标识有相应《安全指南》(XA)文档资料代号。

## 术语和缩写

术语/缩写	说明
XA	文档资料类型: “安全指南”
KA	文档资料类型: “简明操作指南”
BA	文档资料类型: “操作手册”
SD	文档资料类型: “特殊文档”
TD	<b>量程比</b> 设定量程和基于零点的设定量程。

## 功能与系统设计

### 仪表型号

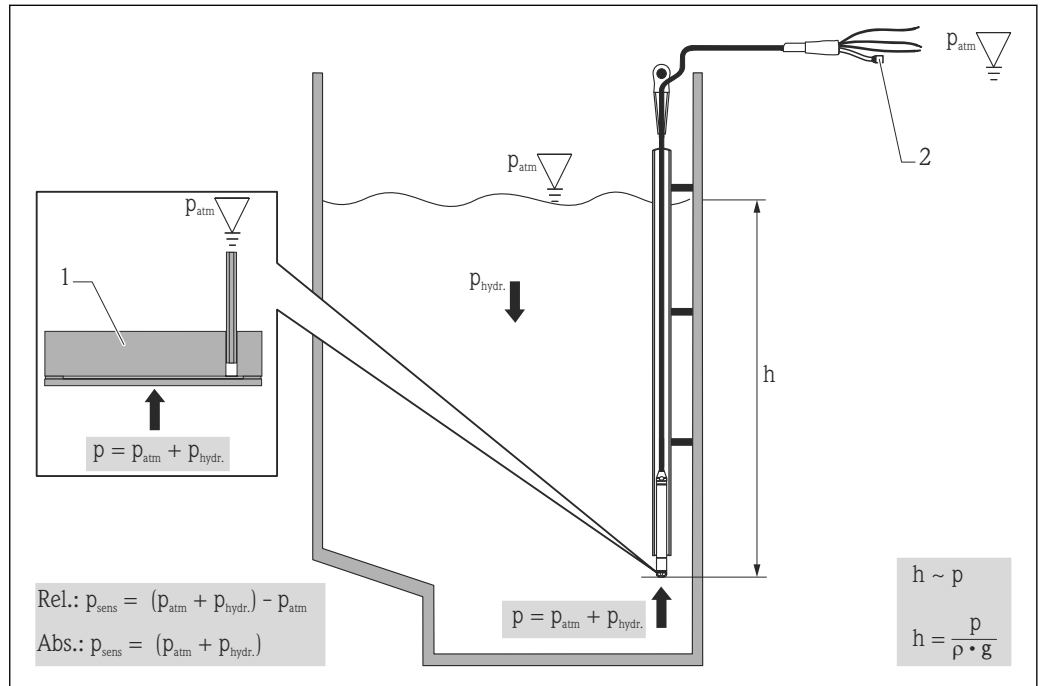
外径	22 mm (0.87 in)	42 mm (1.65 in)	max. 29 mm (1.14 in)
	 A0018640	 A0018641	 A0018642
应用场合	深井中的静压液位测量，例如： 饮用水	污水静压液位测量	海水静压液位测量
	<b>注意</b> 沼气能扩散渗透通过橡胶部件(密封圈、延长电缆)，因此 Waterpilot 不能在沼气厂中测量。 ▶ 在沼气应用场合中，请使用 Endress+Hauser 的 Deltapilot 静压液位变送器测量。		
过程连接	<ul style="list-style-type: none"> <li>悬挂固定夹</li> <li>带 G 1½" A 或 NPT 1½" 螺纹的延长电缆安装螺丝</li> </ul>		
延长电缆	PE、PUR、FEP		
密封圈	<ul style="list-style-type: none"> <li>FKM Viton</li> <li>EPDM <sup>1)</sup></li> </ul>	FKM Viton	<ul style="list-style-type: none"> <li>FKM Viton</li> <li>EPDM <sup>1)</sup></li> </ul>
测量范围	<ul style="list-style-type: none"> <li>表压: 0...0.1 bar (0...1.5 psi)...0...20 bar (0...300 psi)</li> <li>绝压: 0...2 bar (0...30 psi)...0...20 bar (0...300 psi)</li> </ul>		<ul style="list-style-type: none"> <li>表压: 0...0.1 bar (0...1.5 psi)...0...4 bar (0...60 psi)</li> <li>绝压: 0...2 bar (0...30 psi)...0...4 bar (0...60 psi)</li> </ul>
	<ul style="list-style-type: none"> <li>用户自定义量程；工厂标定</li> <li>可以设置以下输出单位: %、mbar、bar、kPa、MPa、mmH<sub>2</sub>O、mH<sub>2</sub>O、inH<sub>2</sub>O、ftH<sub>2</sub>O、psi 和多种液位单位。</li> </ul>		
过载	max. 40 bar (600 psi)		max. 25 bar (375 psi)
过程温度范围	-10...+70 °C (+14...+158 °F)		0...+50 °C (+32...+122 °F)
参考测量精度	<ul style="list-style-type: none"> <li>设定量程的±0.2 %</li> <li>可选: 设定量程的±0.1 % (铂金型)</li> </ul>		
供电电压	10.5...35 V DC; 防爆场合中: 10.5...30 V DC		
输出	4...20 mA HART (可翻转), HART 6.0 数字式通信, 两线制		
选项	饮用水认证	—	
	<ul style="list-style-type: none"> <li>多项防爆认证, 包括: ATEX、FM 及 CSA</li> <li>多种类型的附件</li> <li>内置 Pt100 温度传感器和 TMT182 模块化温度变送器(4...20 mA HART)</li> <li>船级认证</li> </ul>		
特性	<ul style="list-style-type: none"> <li>高精度、坚固耐用的陶瓷测量单元, 高长期稳定性</li> <li>自动密度补偿功能</li> <li>用户自定义电缆安装工具</li> <li>绝压测量单元</li> </ul>		

1) 建议用于饮用水应用场合，不能在危险区中使用。

### 测量原理

陶瓷测量单元为非充油型(干式)测量单元，即过程压力直接作用在 Waterpilot FMX21 的坚固陶瓷过程隔离膜片上。大气压的变化，通过压力补偿管传输至陶瓷过程隔离膜片的背面，并进行补

偿。陶瓷过程隔离膜片的形变会产生与压力呈比例关系的电容变化量，陶瓷载体中的电极测量此电容变化量。电子部件将电容变化量转换成与压力呈比例关系的信号，信号与介质液位呈线性关系。



- 1 陶瓷测量单元
- 2 压力补偿管
- h 液位高度
- p 总压力=大气压力+静压力
- ρ 介质密度
- g 重力加速度
- p<sub>hydr.</sub> 静压力
- p<sub>atm</sub> 大气压力
- p<sub>sens</sub> 传感器上显示的压力

#### 使用可选 Pt100 热电阻温度计进行温度测量<sup>1)</sup>

Endress+Hauser 的 Waterpilot FMX21 与可选四线制 Pt100 热电阻温度计配套使用，同时进行液位和温度测量→ 37。Pt100 的精度等级为 B 级，符合 DIN EN 60751 标准。

#### 使用可选 Pt100 热电阻温度计和 TMT182 模块化温度变送器进行温度测量<sup>1)</sup>

Endress+Hauser 的 TMT182 模块化温度变送器采用 HART 通信，将温度信号转换为 4...20 mA HART 模拟量输出信号，HART 6.0。请参考“使用 Pt100 温度传感器进行密度补偿”→ 10；“订购信息”→ 35；“附件”→ 37 和《技术资料》TI00078R。

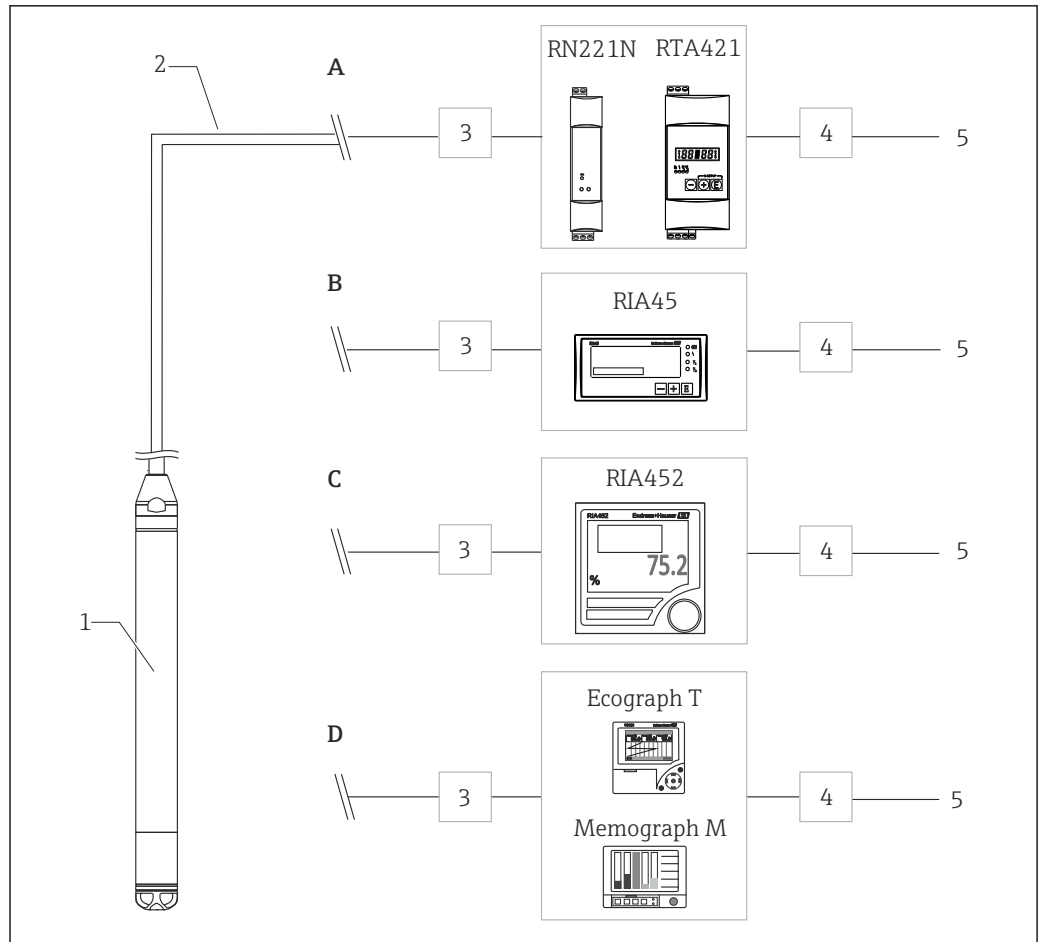
## 测量系统

### 应用实例

标准整套测量系统包括 Waterpilot FMX21 和变送器供电单元，供电电压为 10.5...30 V DC (危险区)或 10.5...35 V DC (非危险区)。

测量点解决方案：变送器和 Endress+Hauser 的计算单元：

1) 不能在危险区中使用。



A0018644

- 1 Waterpilot FMX21 HART
- 2 4...20 mA HART
- 3 过电压保护单元，例如：Endress+Hauser 的 HAW (不适用于在危险区中使用)，在传感器端 HAW569 (现场安装)、HAW562 (DIN 导轨安装)、HAW562Z (本安型) 所选过电压保护单元必须与供电单元相匹配
- 4 过电压保护单元，例如：Endress+Hauser 的 HAW (不适用于在危险区中使用)，在电源端 DIN 导轨安装，HAW561 (115/230 V) 和 HAW561K (24/48 V AC/DC) 所选过电压保护单元必须与供电单元相匹配
- 5 电源

#### A

简单经济的测量点解决方案：在危险区和非危险区中均通过 RN221N 有源隔离栅向 Waterpilot FMX21 供电。带现场显示的 RTA421 限位开关用于接通/切断电源或控制其他 双路操作单元，例如：泵。

#### B

计算单元 RIA45 (盘式安装) 提供供电系统、现场显示和两路开关量输出。

#### C

同时使用多个泵时，通过交替切换可以延长泵的使用寿命。交替泵控制将启动处于最长休息状态下的泵。RIA452 计算单元(盘式安装)具有此功能。

#### D

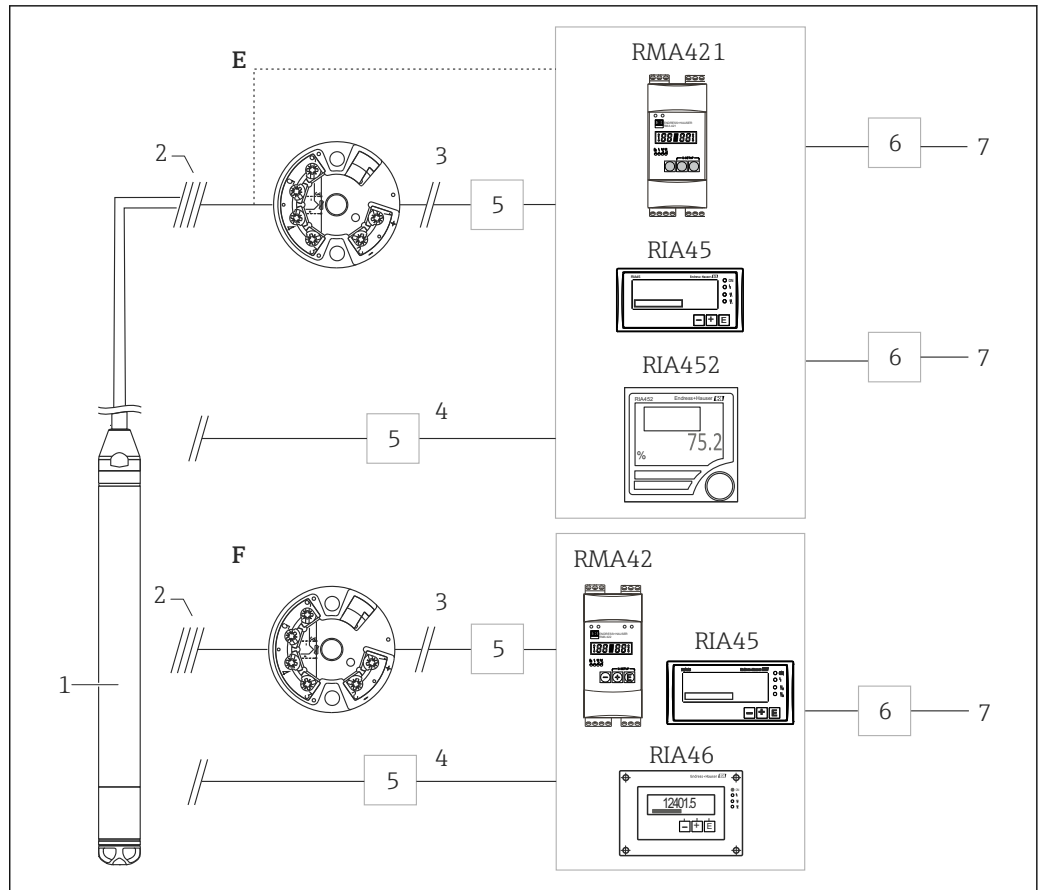
Endress+Hauser 图形显示记录仪采用最先进的记录技术，例如：Ecograph T、Memograph M，具有文档编制、监控、可视化和存档功能。

#### 带 Pt100 的应用实例

标准整套测量系统包括 Waterpilot FMX21 和变送器供电单元，供电电压为 10.5...30 V DC (危险区) 或 10.5...35 V DC (非危险区)。

测量点解决方案：变送器和 Endress+Hauser 的计算单元：





A0018645

- 1 Waterpilot FMX21 HART
- 2 连接 FMX21 内置 Pt100
- 3 4...20 mA HART (温度)
- 4 4...20 mA HART (物位)
- 5 过电压保护单元, 例如: Endress+Hauser 的 HAW (不适用于在危险区中使用), 在传感器端 HAW569 (现场安装)、HAW562 (DIN 导轨安装)、HAW562Z (本安型) 所选过电压保护单元必须与供电单元相匹配
- 6 过电压保护单元, 例如: Endress+Hauser 的 HAW (不适用于在危险区中使用), 在电源端 DIN 导轨安装, HAW561 (115/230 V)和 HAW561K (24/48 V AC/DC) 所选过电压保护单元必须与供电单元相匹配
- 7 电源

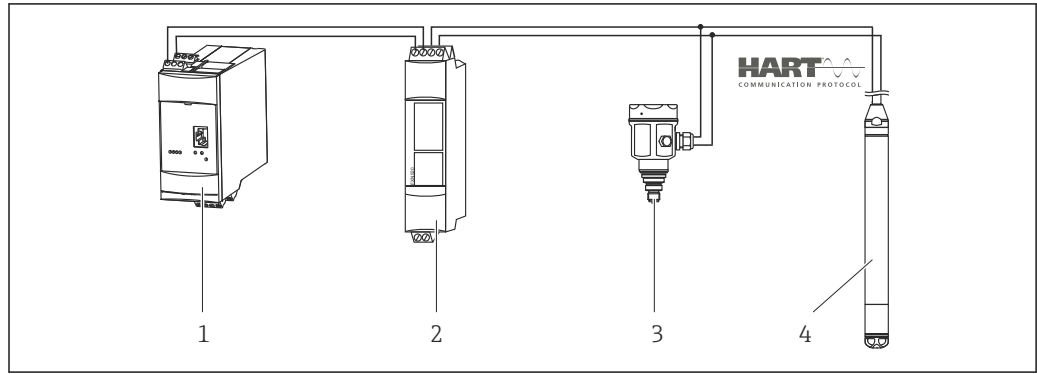
### E

需要测量、显示和计算温度及液位时, 例如: 监控净水温度, 用于检测细菌形成温度范围, 可以采取下列方法: TMT182 模块化温度变送器(可选)可以将 Pt100 信号转换成 4...20 mA HART 信号, 并将其传输至其他任何通用计算单元中。计算单元 RMA421、RIA45 和 RIA452 直接提供 Pt100 信号输入。

### F

需要通过单台设备记录和计算液位和温度测量值时, 请使用带双输入通道的计算单元 RMA422、RIA45 和 RIA46。可以将输入信号接入数学计算单元。上述计算单元均不支持 HART 通信。

### 使用绝压传感器和外接压力信号进行液位测量



A0018757

- 1 Fieldgate FXA520
- 2 多点连接器 FXN520
- 3 Cerabar
- 4 Waterpilot FMX21

在可能发生冷凝的应用场合中建议使用绝压传感器。使用绝压传感器进行液位测量时，环境压力波动会影响测量值。可以将外接绝压传感器(例如: Cerabar)连接至 HART 信号电缆，将 Waterpilot 切换至 Burst 模式，并使 Cerabar 在“Electr. Delta P /电子差压”模式下工作，校正由此产生的测量误差。外接绝压传感器计算两路压力信号的差值，并由此精确计算液位。此方式仅可校正一个液位测量值。



使用本安型仪表时，必须严格遵守 IEC60079-14 (本安型电路防护)中本安信号回路互连规则。

### 使用 Pt100 温度传感器进行密度补偿

温度变化会导致水密度波动，Waterpilot FMX21 可以校正由此产生的测量误差。用户可以选择下列方法：

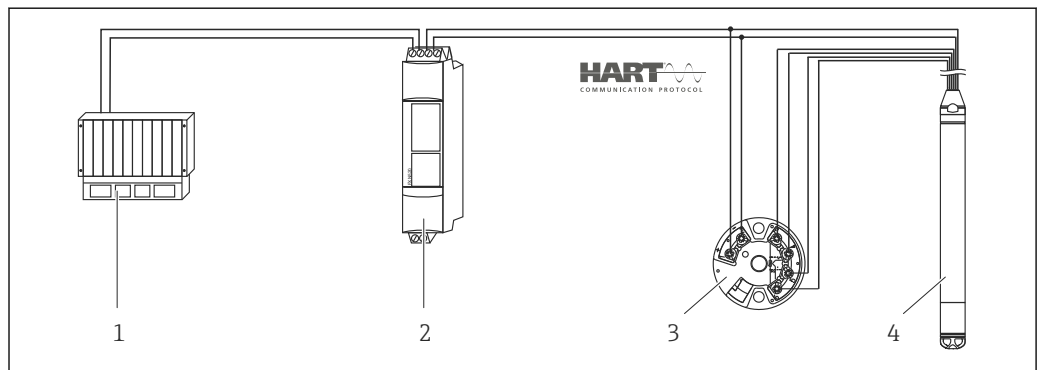
#### 使用 FMX21 的温度传感器测量值

Waterpilot FMX21 计算内部温度传感器的测量值，用于进行密度补偿。根据水的密度特征曲线校正液位信号

#### 使用可选内置温度传感器进行密度补偿，在合适 HART 主设备中(例如: PLC)

Waterpilot FMX21 可以与可选 Pt100 温度传感器配套使用。Endress+Hauser 的 TMT182 模块化温度变送器将 Pt100 信号转换成 4...20 mA HART 信号。

温度和压力信号被传输至 HART 主设备中(例如: PLC)，基于储存的线性化表或密度功能(所选介质)生成校正液位值。



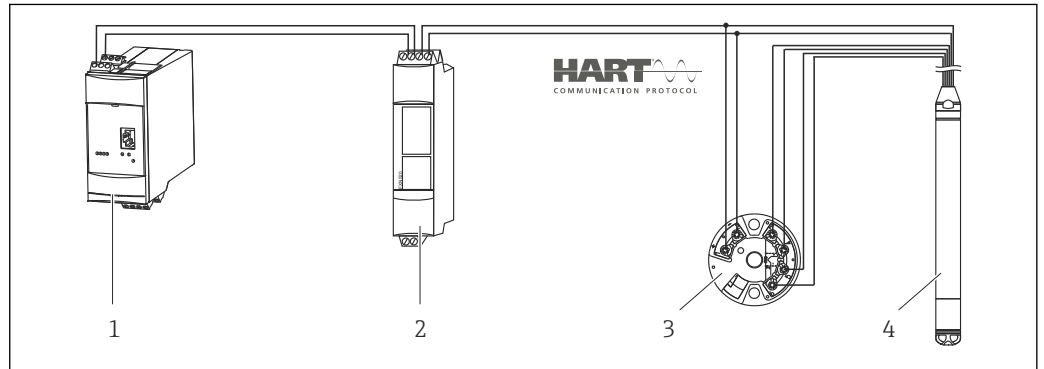
A0018763

- 1 HART 主站，例如：(可编程逻辑控制器)
- 2 多点连接器 FXN520
- 3 TMT182 模块化温度变送器
- 4 Waterpilot FMX21

在 HART Burst 模式下，使用传输至 FMX21 的外部温度信号。

Waterpilot FMX21 可以与可选 Pt100 温度传感器配套使用。在此情形下，进行 Pt100 信号分析，使用支持 burst 模式的 HART 型(最低 HART 版本号: 5.0)温度变送器进行分析。温度信号传输至 FMX21 中。FMX21 基于此信号进行液位信号的密度校正。

**i** TMT182 模块化温度变送器不适用于此类设置。



- 1 Fieldgate FXA520
- 2 多点连接器 FXN520
- 3 TMT182 模块化温度变送器
- 4 Waterpilot FMX21

无其他补偿功能时，70 °C (158 °F)温度下的最大附加误差可达 4 %。带密度补偿功能时，在 0...70 °C (32...158 °F)整个温度范围内的附加误差可以降低至 0.5%

**i** 详细信息请参考《技术资料》。

- TI00078R: TMT182 模块化温度变送器(4...20 mA HART)
- TI00369F: Fieldgate FXA520
- TI00400F: 多点连接器 FXN520

通信协议 4...20 mA HART

系统集成 设备带指定位号名。

说明	选型代号 <sup>1)</sup>
测量点(TAG)	Z1

1) 产品选型表的订购选项“标识”

## 输入

### 测量变量

#### FMX21 + Pt100 (可选)

- 液体的静压力
- Pt100: 温度

#### TMT182 模块化温度变送器(可选)

温度

### 测量范围

- 用户自定义量程或工厂标定
- 温度测量范围: -10...+70 °C (+14...+158 °F), 带 Pt100 (可选)

### 表压

传感器测量范围 [bar (psi)]	最小标定量程 <sup>1)</sup> [bar (psi)]	抗真空压力 [bar <sub>abs</sub> (psi <sub>abs</sub> )]	选型代号 <sup>2)</sup>
0.1 (1.5)	0.01 (0.15)	0.3 (4.5)	1C
0.2 (3.0)	0.02 (0.3)	0.3 (4.5)	1D
0.4 (6.0)	0.04 (1.0)	0	1F
0.6 (9.0)	0.06 (1.0)	0	1G
1.0 (15.0)	0.1 (1.5)	0	1H
2.0 (30.0)	0.2 (3.0)	0	1K
4.0 (60.0)	0.4 (6.0)	0	1M
10.0 (150) <sup>3)</sup>	1.0 (15)	0	1P
20.0 (300) <sup>3)</sup>	2.0 (30)	0	1Q

1) 推荐量程比: max. 100:1。工厂标定量程比: max. 20:1; 更大量程比可通过特殊选型订购。

2) 产品选型表中的订购选项“传感器范围”

3) 不适用于带涂层外壳、外径为 29 mm (1.14 in) 的传感器。

### 绝压

传感器测量范围 [bar (psi)]	最小标定量程 <sup>1)</sup> [bar (psi)]	抗真空压力 [bar <sub>abs</sub> (psi <sub>abs</sub> )]	选型代号 <sup>2)</sup>
2.0 (30.0)	0.2 (3.0)	0	2K
4.0 (60.0)	0.4 (6.0)	0	2M
10.0 (150) <sup>3)</sup>	1.0 (15)	0	2P
20.0 (300) <sup>3)</sup>	2.0 (30)	0	2Q

1) 推荐量程比: max. 100:1。工厂标定量程比: max. 20:1; 更大量程比可通过特殊选型订购。

2) 产品选型表中的订购选项“传感器范围”

3) 不适用于带涂层外壳、外径为 29 mm (1.14 in) 的传感器。

### 输入信号

#### FMX21 + Pt100 (可选)

- 电容变化值
- Pt100: 电阻变化值

#### TMT182 模块化温度变送器(可选)

四线制 Pt100 电阻信号

## 输出

### 输出信号

#### FMX21 + Pt100 (可选)

- 两线制 4...20 mA HART 6.0 信号, 适用于静压测量值 订购信息: 产品选型表中的订购选项“输出”, 选型代号“2”
- Pt100: 与温度相关的电阻值

#### TMT182 模块化温度变送器(可选)

两线制 4...20 mA HART 5.0 信号, 适用于温度测量值

### 信号范围

3.8...20.5 mA

### 输出信号

#### FMX21 + Pt100 (可选)

4...20 mA HART。

可选:

- 高电流报警(工厂设置: 22 mA): 可以在 21...23 mA 范围内设置
- 保持测量值: 保存最近测量值
- 低电流报警: 3.6 mA

#### TMT182 模块化温度变送器(可选)

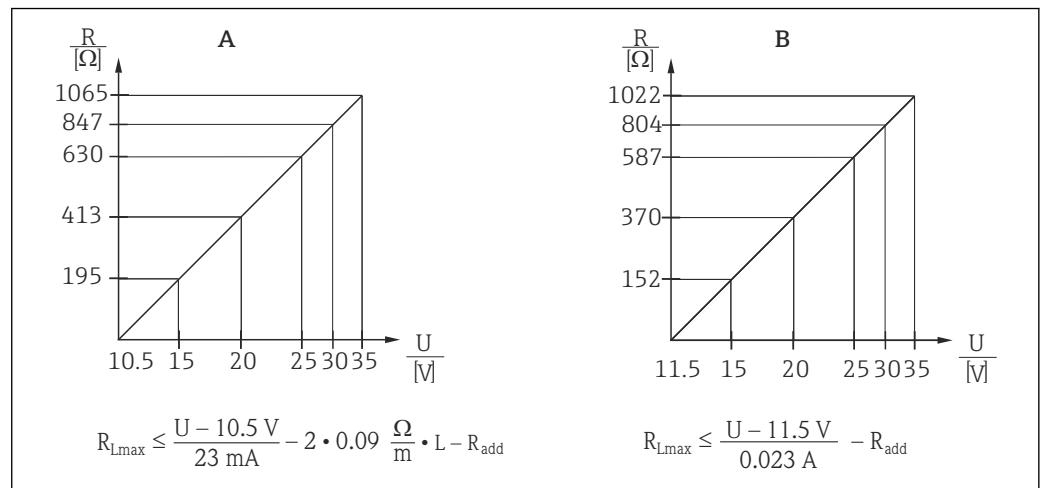
可选:

- 高电流报警:  $\geq 21.0$  mA
- 低电流报警:  $\leq 3.6$  mA

### 最大负载

最大负载阻抗取决于供电电压(U), 且必须根据每个电流回路确定。参考 FMX21 和模块化温度变送器的计算公式和负载曲线图。

总电阻值为连接设备、连接电缆和延长电缆(可选)的电阻的总和, 不得超过负载电阻值。



A0026500-ZH

A FMX21 的负载曲线图, 用于估算负载电阻。必须从上述公式计算值中减去附加电阻(例如: 延长电缆电阻)。

B TMT182 模块化温度变送器的负载曲线图, 用于估算负载电阻。必须从上述公式计算值中减去附加电阻(例如: 延长电缆电阻)。

$R_{Lma}$  最大负载电阻[Ω]

x

$R_{add}$  附加电阻, 例如: 计算单元和/或显示单元的电阻、电缆电阻 [Ω]

U 供电电压[V]

L 延长电缆的基本长度[m] (电缆电阻值/芯为 0.09 Ω/m)



- 在危险区中使用测量设备时, 必须按照相关国家标准和法规、《安全指南》或《安装/控制图示》(XA)进行安装。
- 通过手操器或通过安装有调试工具的个人计算机操作时, 必须考虑最小通信阻抗 250 Ω。

## 阻尼时间

- 通过 HART 手操器或安装有调试工具的个人计算机在 0...999 s 间连续设置
- 工厂设置: 2 s

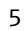
## 通信规范参数

制造商 ID	17 (11 hex)
设备类型代码	25 (19 hex)
设备修订版本号	01 (01 hex) -软件版本号: 01.00.zz
HART 版本号	6
DD 文件修订版本号	01
设备描述文件(DTM、DD)	详细信息和文件请登录以下网址查询: <ul style="list-style-type: none"> <li>■ <a href="http://www.endress.com">www.endress.com</a></li> <li>■ <a href="http://www.hartcomm.org">www.hartcomm.org</a></li> </ul>
HART 负载	Min. 250 $\Omega$
HART 设备变量	<p>第二动态变量(SV)、第三动态变量(TV)和第四动态变量(QV)可以分配给任意设备参数:</p> <p><b>第二设备参数(SV)、第三设备参数(TV)的标准过程变量取决于测量模式:</b></p> <ul style="list-style-type: none"> <li>■ 测量</li> <li>■ 液位</li> </ul> <p><b>第四设备参数(QV)的标准过程变量为温度:</b> 温度</p> <p><b>第一设备参数(PV)的测量值取决于测量模式:</b></p> <ul style="list-style-type: none"> <li>■ 测量</li> <li>■ 液位</li> <li>■ 罐容积</li> </ul>
支持功能	<ul style="list-style-type: none"> <li>■ Burst 模式</li> <li>■ 附加变送器状态</li> <li>■ 设备锁定</li> <li>■ 交替测量模式</li> <li>■ 捕捉变量</li> <li>■ 长位号</li> </ul>

## 电源

### 警告

错误连接会破坏电气安全性!

- ▶ 在危险区中使用测量设备时, 必须遵守相关国家标准和法规、《安全指南》(XA)或《安装/控制图示》(ZD)的要求。防爆参数单独成册, 按需索取。本文档资料为设备的标准供货件→  5

### 供电电压

#### FMX21 + Pt100 (可选)

- 10.5...35 V (非危险区)
- 10.5...30 V (危险区)

#### TMT182 模块化温度变送器(可选)

11.5...35 V DC

### 功率消耗

#### FMX21 + Pt100 (可选)

- $\leq 0.805$  W, 35 V DC 时(非危险区)
- $\leq 0.690$  W, 30 V DC 危险区(危险区)

#### TMT182 模块化温度变送器(可选)

$\leq 0.805$  W, 35 V DC 时

### 电流消耗

#### FMX21 + Pt100 (可选)

- 最大电流消耗:  $\leq 23$  mA
- 最小电流消耗:  $\geq 3.6$  mA
- Pt100:  $\leq 0.6$  mA

#### TMT182 模块化温度变送器(可选)

- 最大电流消耗:  $\leq 23$  mA
- 最小电流消耗:  $\geq 3.5$  mA
- 通过模块化温度变送器的 Pt100:  $\leq 0.6$  mA

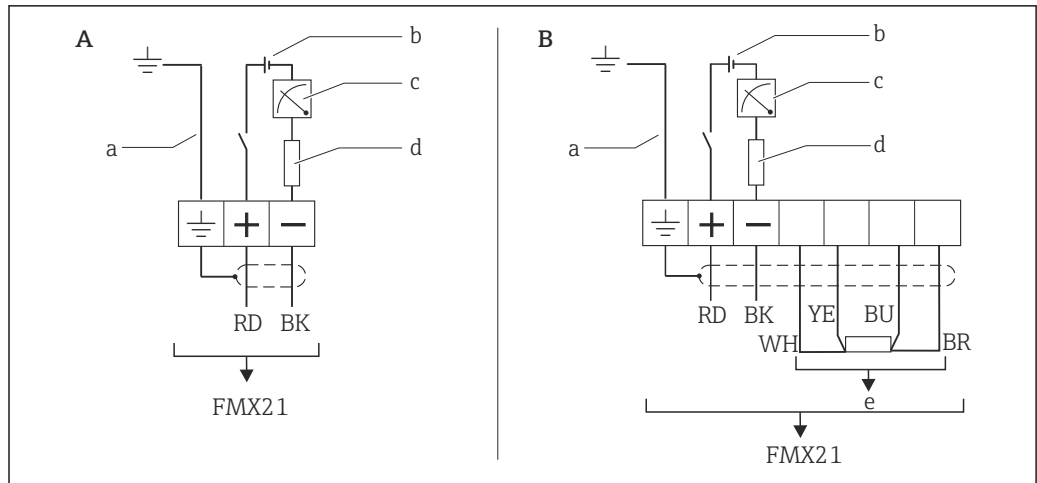
### 连接设备



- Waterpilot FMX21 和 TMT182 模块化温度变送器均带极性反接保护功能。更改极性, 不会损坏设备。
- 电缆必须接入干燥的室内或合适的接线盒中。户外安装时, 请使用 Endress+Hauser GORE-TEX®接线盒(防护等级为 IP66/IP67)。使用 FMX21 的订货号, 接线盒可以作为附件订购, 产品选型表中的订购选项“安装附件”, 选型代号“PS”。

通过传感器电缆、使用接线盒(Commubox FX A) (可选) 或有源隔离栅(例如: RN221N) 建立电气连接。

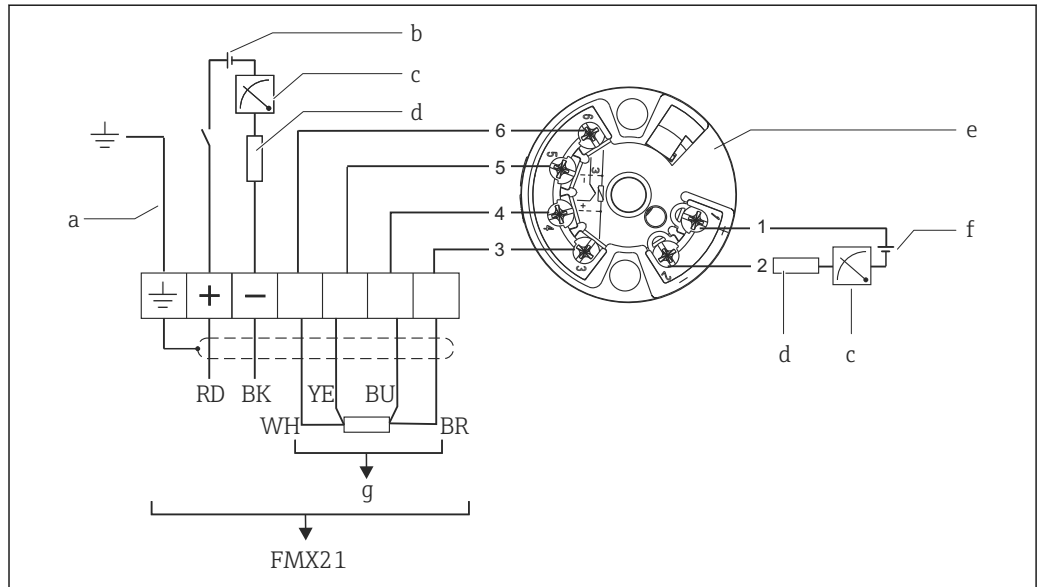
**Waterpilot, 带 Pt100**



A0019441

- A Waterpilot FMX21
- B Waterpilot FMX21, 带 Pt100 (不能在危险区中使用); 产品选型表中的订购选项“附件”, 选型代号“NB”
- a 不适用于外径为 29 mm (1.14 in)的 FMX21
- b 10.5...30 V DC (危险区), 10.5...35 V DC
- c 4...20 mA
- d 电阻( $R_L$ )
- e Pt100

**Waterpilot, 带 Pt100 和 TMT182 模块化温度变送器(4...20 mA)**



A0018780

- a 不适用于外径为 29 mm (1.14 in)的 FMX21
- b 10.5...35 V DC
- c 4...20 mA
- d 电阻( $R_L$ )
- e TMT182 模块化温度变送器(4...20 mA) (不能在危险区中使用)
- f 11.5...35 V DC
- g Pt100

订购信息: 产品选型表中的订购选项“安装附件”和“其他附件”, 选型代号“NB”和“PT”

**线芯颜色**

RD =红、BK =黑、WH =白、YE =黄、BU =蓝、BR =棕



连接类型符合 IEC 61010-1 标准:

- 过电压保护等级 1
- 污染等级 1

#### 连接参数

连接类型符合 IEC 61010-1 标准:

- 过电压保护等级 1
- 污染等级 1

#### 危险区中的连接参数

参考相关《安全指南》(XA)。

<b>接线端子</b>	<ul style="list-style-type: none"> <li>▪ 标准接线盒中带三个接线端子</li> <li>▪ 4 端口接线排可以作为附件订购, 订货号: 52008938; 电缆横截面积: 0.08...2.5 mm<sup>2</sup> (28...14 AWG)</li> </ul> <p> 4 端口接线排不能在危险区中使用, 包括 CSA GP。</p>
<b>横截面积</b>	<ul style="list-style-type: none"> <li>▪ 总外径: 8 mm (0.31 in) ±0.25 mm (0.01 in)</li> <li>▪ FMX21: 3 x 0.227 mm<sup>2</sup> (3 x 26 AWG) +带 Teflon 滤网的压力补偿管</li> <li>▪ 带 Pt100 (可选)的 FMX21: 7 x 0.227 mm<sup>2</sup> (7 x 26 AWG) +带 Teflon 滤网的压力补偿管</li> <li>▪ 带 Teflon 滤网的压力补偿管: 外径为 2.5 mm (0.1 in), 内径为 1.5 mm (0.06 in)</li> </ul>
<b>电缆阻抗</b>	每芯: ≤ 0.09 Ω/m
<b>电缆规格</b>	<p>在下列情形中, Endress+Hauser 建议使用屏蔽延长电缆:</p> <ul style="list-style-type: none"> <li>▪ 延长电缆末端与显示和/或计算单元间的距离很大</li> <li>▪ 延长电缆末端与模块化温度变送器间的距离很大</li> <li>▪ Pt100 信号直接连接至显示和/或计算单元</li> </ul> <p> 外径为 22 mm (0.87 in)和 42 mm (1.65 in)的 FMX21 使用屏蔽延长电缆。</p> <p><b>FMX21 + Pt100 (可选)</b></p> <ul style="list-style-type: none"> <li>▪ 通用仪表电缆</li> <li>▪ 接线盒内的接线端子: 0.08...2.5 mm<sup>2</sup> (28...14 AWG)</li> </ul> <p><b>TMT182 模块化温度变送器(可选)</b></p> <ul style="list-style-type: none"> <li>▪ 通用仪表电缆</li> <li>▪ 接线盒内的接线端子: 0.08...2.5 mm<sup>2</sup> (28...14 AWG)</li> <li>▪ 变送器连接: max. 1.75 mm<sup>2</sup> (15 AWG)</li> </ul>
<b>残余波动电压</b>	<p><b>FMX21 + Pt100 (可选)</b></p> <p>在允许电压范围内, 不超过±5 %的残余波动电压对 4...20 mA 信号无影响(符合 HART 硬件规范 HCF_SPEC-54 (DIN IEC 60381-1))</p> <p><b>TMT182 模块化温度变送器(可选)</b></p> <p><math>U_{ss} \geq 3 \text{ V}</math>, <math>U \geq 13 \text{ V}</math> 时, <math>f_{max.} = 1 \text{ kHz}</math></p>

## 性能参数

### 参考操作条件

#### FMX21 + Pt100 (可选)

- 符合 IEC 60770 标准
- 环境温度  $T_U$  恒定, 范围: +21...+33 °C (+70...+91 °F)
- 湿度  $\varphi$  恒定, 湿度范围: 20...80 % rH
- 环境压力  $p_U$  恒定, 范围: 860...1060 mbar (12.47...15.37 psi)
- 测量单元位置固定, 安装角度偏差范围:  $\pm 1^\circ$  (垂直方向)
- 恒定供电电压: 21...27 V DC
- HART 负载: 250  $\Omega$
- Pt100: DIN EN 60770,  $T_U = +25^\circ\text{C}$  (+77 °F)

#### TMT182 模块化温度变送器(可选)

标定温度: +25 °C (+77 °F)  $\pm 5$  K

### 参考测量精度

#### FMX21 + Pt100 (可选)

参考测量精度包括按照限位点设置的非线性度、迟滞性和符合 IEC 60770 标准的非重现性。

标准型:

设定精度:  $\pm 0.2$  %

- 量程比(TD) < 5:1: < 设定量程的 0.2 %

- 量程比(TD)为 5:1...10:1:  $\pm (0.02 \times \text{TD} + 0.1)$

订购信息: 产品选型表中的订购选项“参考测量精度”, 选型代号“G”

铂金型(PLATINUM):

■ 设定精度:  $\pm 0.1$  % (可选)

- 量程比(TD) < 5:1: < 设定量程的 0.1 %

- 量程比(TD)为 5:1...20:1:  $\pm (0.02 \times \text{TD})$

■ Cl. B, 符合 DIN EN 60751 标准

Pt100: max.  $\pm 1$  K

订购信息: 产品选型表中的订购选项“参考测量精度”, 选型代号“D”

#### TMT182 模块化温度变送器(可选)

■  $\pm 0.2$  K

■ 带 Pt100: max.  $\pm 0.9$  K

### 分辨率

电流输出: 1  $\mu\text{A}$

读数周期

HART 命令: 平均 2...3 条/秒

### 长期稳定性

#### FMX21 + Pt100 (可选)

■  $\leq$  量程上限(URL)的 0.1 % / 1 年

■  $\leq$  量程上限(URL)的 0.25 % / 5 年

#### TMT182 模块化温度变送器(可选)

$\leq 0.1$  K / 年

### 介质温度的影响

■ 零点输出和满量程输出的热变化:

0...+30 °C (+32...+86 °F):  $< (0.15 + 0.15 \times \text{TD})\%$

-10...+70 °C (+14...+158 °F):  $< (0.4 + 0.4 \times \text{TD})\%$

■ 零点输出和满量程输出的温度系数( $T_K$ )

-10...+70 °C (+14...+158 °F): 0.1 % / 10 K URL

### 预热周期

#### FMX21 + Pt100 (可选)

■ FMX21:  $< 6$  s

■ Pt100: 20 m

**TMT182 模块化温度变送器(可选)**

4 s

---

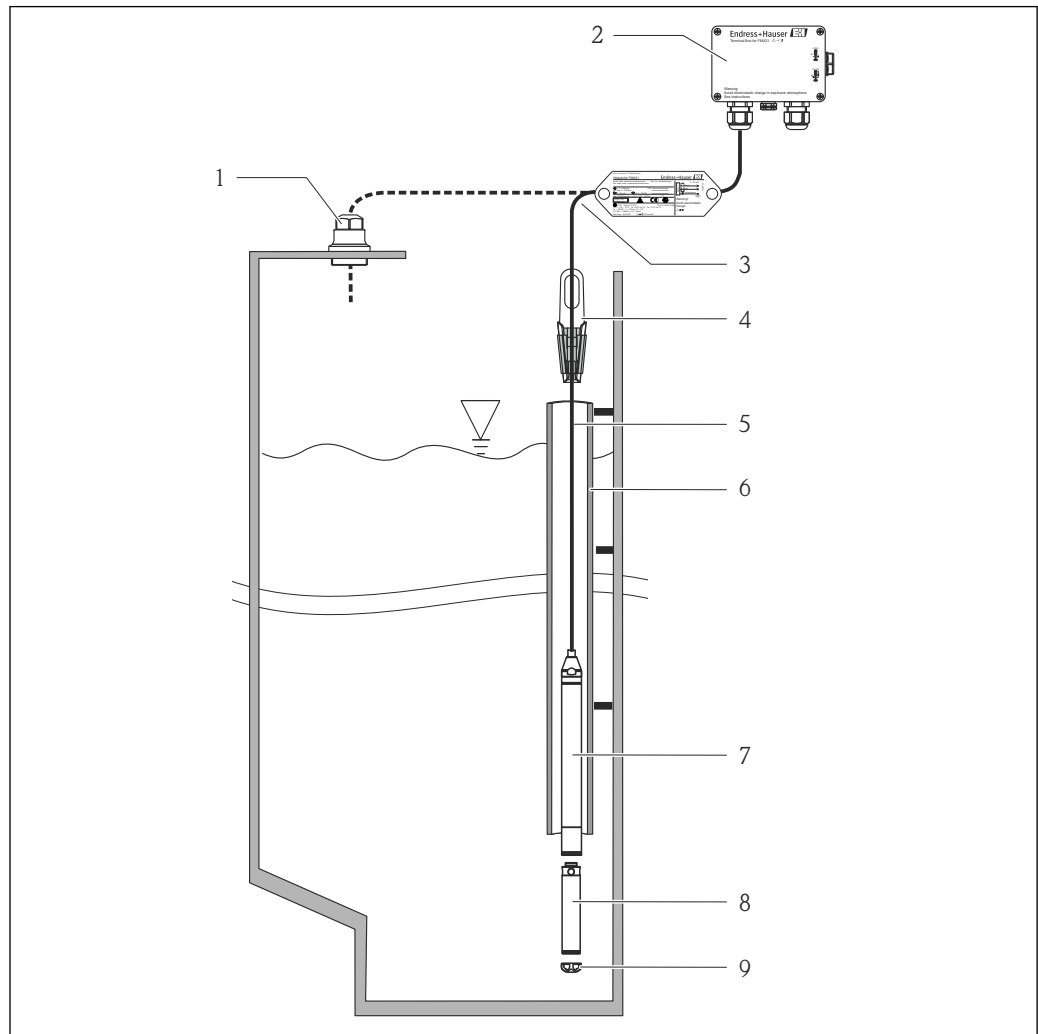
**响应时间**

**FMX21 + Pt100 (可选)**

- FMX21: 400 ms (T90)、500 ms (T99)
- Pt100: 160 s (T90)、300 s (T99)

## 安装条件

### 安装指南

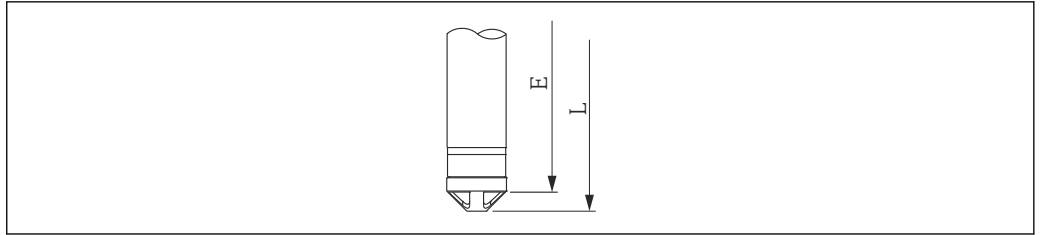


A0018770

- 1 延长电缆安装螺丝，可以通过订货号订购，或作为“附件”订购→ 37
- 2 接线盒，可以通过订货号订购，或作为“附件”订购→ 37
- 3 延长电缆的弯曲半径 > 120 mm (4.72 in)
- 4 悬挂固定夹，可以通过订货号订购，或作为“附件”订购→ 37
- 5 延长电缆，电缆长度→ 21
- 6 导向管
- 7 Waterpilot FMX21
- 8 配重件，可以作为外径为 22 mm (0.87 in) 和 29 mm (1.14 in) 的 FMX21 的“附件”订购
- 9 防护帽

### 其他安装指南

- 液位探头的横向运动可能会导致测量误差。因此，探头的安装位置应远离流体和扰动，或使用导向管安装。导向管内径应比所使用的 FMX21 的外径至少大 1 mm (0.04 in)。
- 仪表上的防护帽用于防止测量单元机械损伤。
- 电缆必须接入干燥室或合适的接线盒中。Endress+Hauser 接线盒具有最佳防潮和气候防护能力，满足户外安装要求→ 37。
- 电缆长度偏差：< 5 m (16 ft)：±17.5 mm (0.69 in)；> 5 m (16 ft)：±0.2 %。
- 电缆被截短后，必须将过滤器重新安装在压力补偿管上。Endress+Hauser 提供电缆截短夹→ 35(文档资料 SD00552P)。
- Endress+Hauser 建议使用双绞屏蔽电缆。
- 在造船应用中，需要采取限制沿电缆火扩散措施(防火)。
- 延长电缆长度取决于设计液位零点。进行测量点布局设计时必须考虑防护帽的高度。液位零点 (E) 与过程隔离膜片的位置相关。液位零点 = E；探头末端 = L (参考下图)。外形尺寸请参考“机械结构”章节。

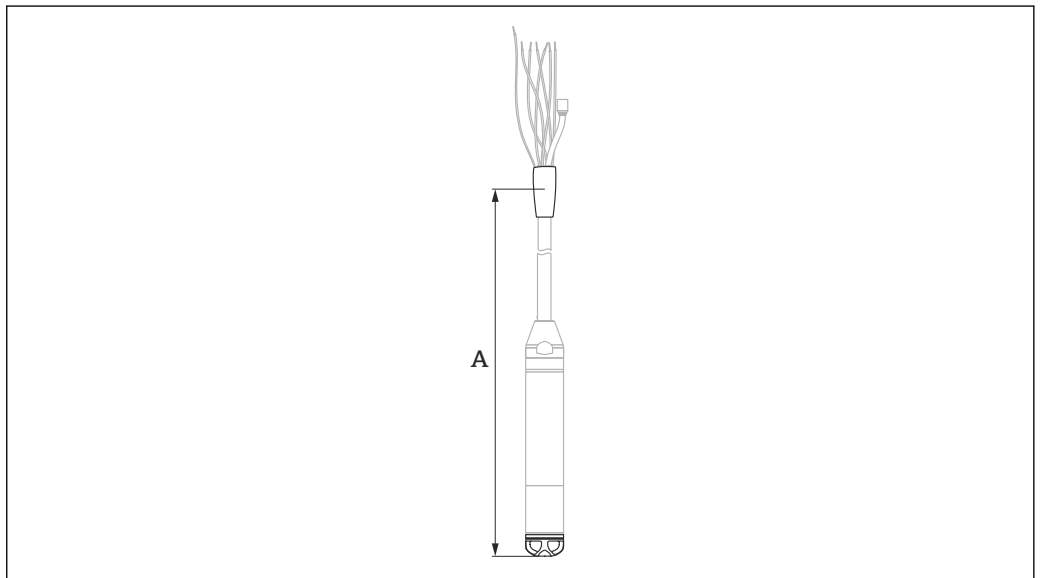


A0026013

电缆长度

- 注意“负载”
- 电缆长度可以订购
  - 用户自定义单位: m 或 ft。
  - 通过延长电缆安装螺丝或悬挂固定夹安装自由悬挂的仪表, 以及防爆型(Ex)认证型仪表有电缆长度限制: max. 300 m (984 ft)。

**i** 在危险区中使用测量设备时, 必须按照相关国家标准和法规、《安全指南》或《安装/控制图示》进行安装。



A0020556

A 延长电缆的长度

电缆	选型代号 <sup>1)</sup>
10 m 电缆, 可以截短, PE	10
20 m 电缆, 可以截短, PE	11
..... m 电缆, 可以截短, PE	15
30 ft 电缆, 可以截短, PE	20
60 ft 电缆, 可以截短, PE	21
..... ft 电缆, 可以截短, PE	25
10 m 电缆, 可以截短, FEP	30
20 m 电缆, 可以截短, FEP	31
..... m 电缆, 可以截短, FEP	35
30 ft 电缆, 可以截短, FEP	40
60 ft 电缆, 可以截短, FEP	41
..... ft 电缆, 可以截短, FEP	45
10 m 电缆, 可以截短, PUR	50
20 m 电缆, 可以截短, PUR	51

电缆	选型代号 <sup>1)</sup>
..... m 电缆, 可以截短, PUR	55
30 ft 电缆, 可以截短, PUR	60
60 ft 电缆, 可以截短, PUR	61
..... ft 电缆, 可以截短, PUR	65

1) 产品选型表中的订购选项“探头连接”

#### 电缆的技术参数

- 最小弯曲半径: 120 mm (4.72 in)
- 拉伸强度: max. 950 N (213.56 lbf)
- 电缆拉伸力(=探头处拉伸延长电缆所需的力):
  - PE、FEP: 典型值 $\geq$  400 N (89.92 lbf); PUR: 典型值 $\geq$  150 N (33.72 lbf)
  - 在危险区中使用:  $\geq$  100 N (73.75 lbf)
- 抗紫外线(UV)
- PE: 在饮用水中使用

## 环境条件

<b>环境温度范围</b>	<p><b>FMX21 + Pt100 (可选)</b></p> <ul style="list-style-type: none"> <li>■ 外径为 22 mm (0.87 in)和 42 mm (1.65 in)的 FMX21: -10...+70 °C (+14...+158 °F) (=介质温度)</li> <li>■ 外径为 29 mm (1.14 in)的 FMX21: 0...+50 °C (+32...+122 °F) (=介质温度)</li> </ul> <p><b>电缆</b> (固定安装)</p> <ul style="list-style-type: none"> <li>■ PE: -30...+70 °C (-22...+158 °F)</li> <li>■ FEP: -40...+70 °C (-40...+158 °F)</li> <li>■ PUR: -40...+70 °C (-40...+158 °F)</li> </ul> <p><b>接线盒</b></p> <p>-40...+80 °C (-40...+176 °F)</p> <p><b>TMT182 模块化温度变送器(可选)</b></p> <p>-40...+85 °C (-40...+185 °F)</p>
<b>储存温度范围</b>	<p><b>FMX21 + Pt100 (可选)</b></p> <p>-40...+80 °C (-40...+176 °F) (=介质温度)</p> <p><b>电缆</b> (固定安装)</p> <ul style="list-style-type: none"> <li>■ PE: -30...+70 °C (-22...+158 °F)</li> <li>■ FEP: -30...+80 °C (-40...+158 °F)</li> <li>■ PUR: -40...+80 °C (-40...+176 °F)</li> </ul> <p><b>接线盒</b></p> <p>-40...+80 °C (-40...+176 °F)</p> <p><b>TMT182 模块化温度变送器(可选)</b></p> <p>-40...+100 °C (-40...+212 °F)</p>
<b>防护等级</b>	<p><b>FMX21 + Pt100 (可选)</b></p> <p>IP68。永久密封焊接, 20 bar (290 psi) (~200 m H<sub>2</sub>O)</p> <p><b>接线盒(可选)</b></p> <p>IP66、IP67</p> <p><b>TMT182 模块化温度变送器(可选)</b></p> <p>IP00, 允许冷凝</p>
<b>安装高度(符合 IEC61010- 1 Ed.3 标准)</b>	<p>max. 2 000 m (6 600 ft), 海平面上(MSL)</p>
<b>电磁兼容性(EMC)</b>	<p><b>FMX21 + Pt100 (可选)</b></p> <ul style="list-style-type: none"> <li>■ 电磁兼容性(EMC)符合 EN 61326 系列标准的所有要求。详细信息请参考一致性声明。</li> <li>■ 最大偏差: &lt;满量程的 0.5 %</li> </ul> <p><b>TMT182 模块化温度变送器(可选)</b></p> <p>电磁兼容性(EMC)符合 EN 61326 系列标准的所有要求。详细信息请参考一致性声明。</p>

**过电压保护**

**FMX21 + Pt100 (可选)**

- 内置过电压保护单元, 符合 EN 61000-4-5 标准(对称系统: 500 V /非对称系统: 1000)
- 如需要, 外接 $\geq 1.0$  kV 过电压保护单元

**TMT182 模块化温度变送器(可选)**

如需要, 外接过电压保护单元



## 过程条件

---

### 介质温度范围


#### FMX21 + Pt100 (可选)

- 外径为 22 mm (0.87 in)和 42 mm (1.65 in)的 FMX21:  
-10...+70 °C (+14...+158 °F)
- 外径为 29 mm (1.14 in)的 FMX21:  
0...+50 °C (+32...+122 °F)


### 介质温度限定值

#### FMX21 + Pt100 (可选)

外径为 22 mm (0.87 in)和 42 mm (1.65 in)的 FMX21:  
-20...+70 °C (-4...+158 °F)

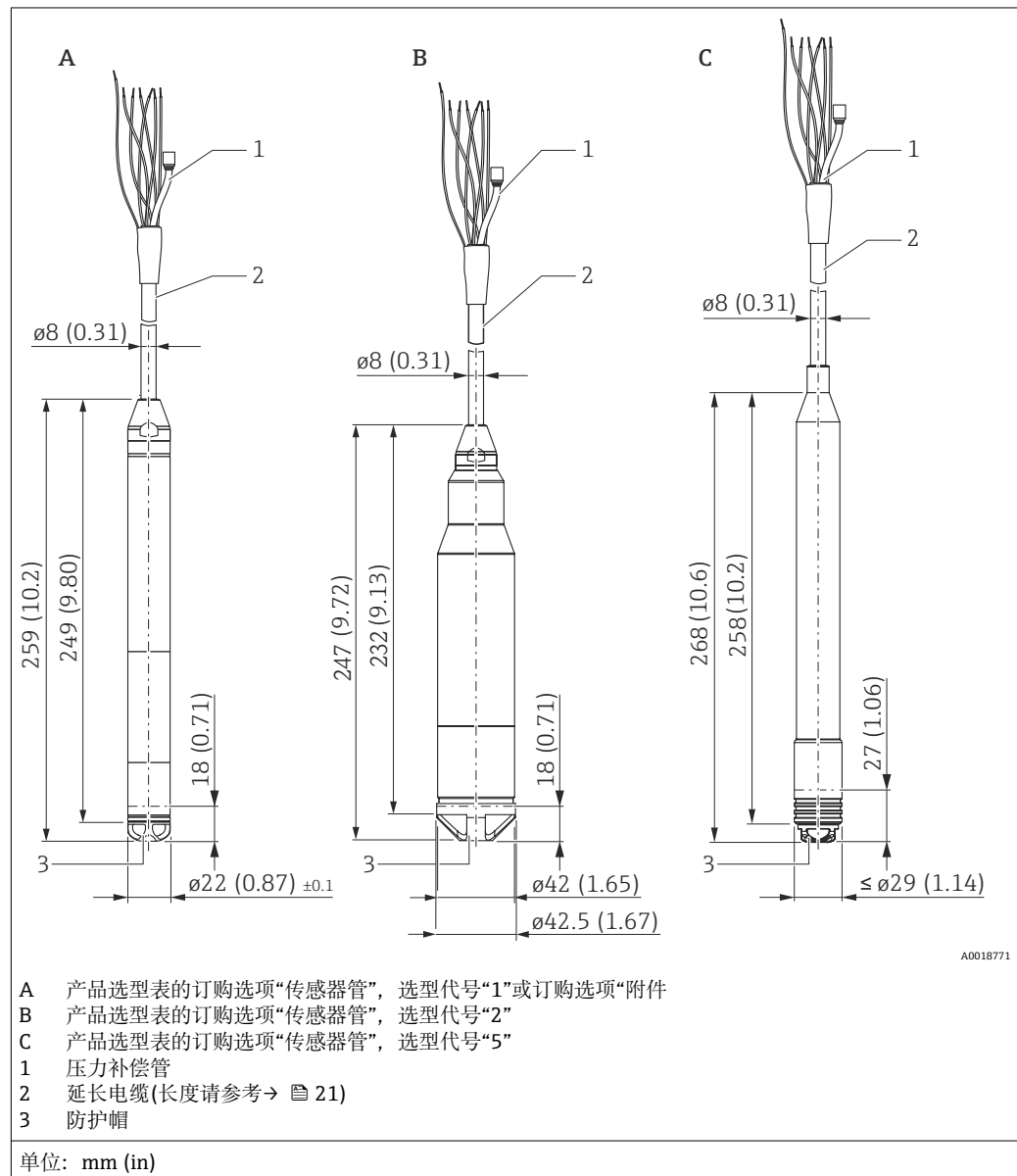
 危险区(含 CSA GP)中的介质温度范围为-10...+70 °C (+14...+158 °F)。

外径为 29 mm (1.14 in)的 FMX21: 0...+50 °C (+32...+122 °F)

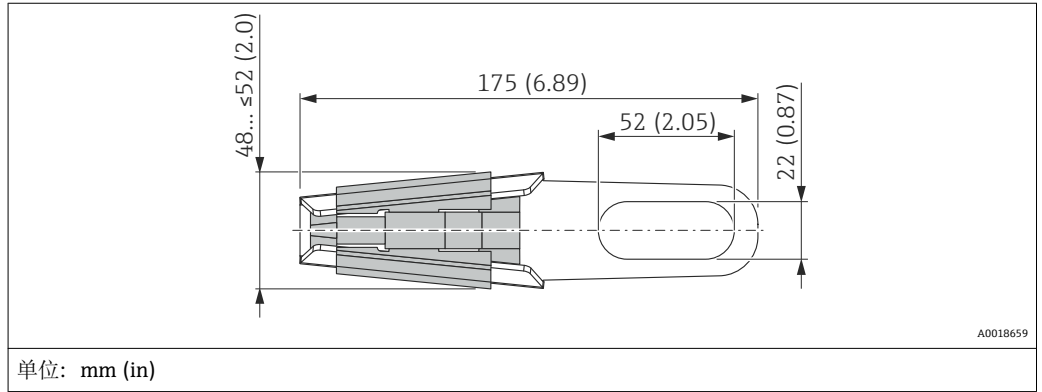
 FMX21 可以在此温度范围内使用。可能部分参数会超限, 例如: 测量精度。

## 机械结构

液位传感器的外形尺寸

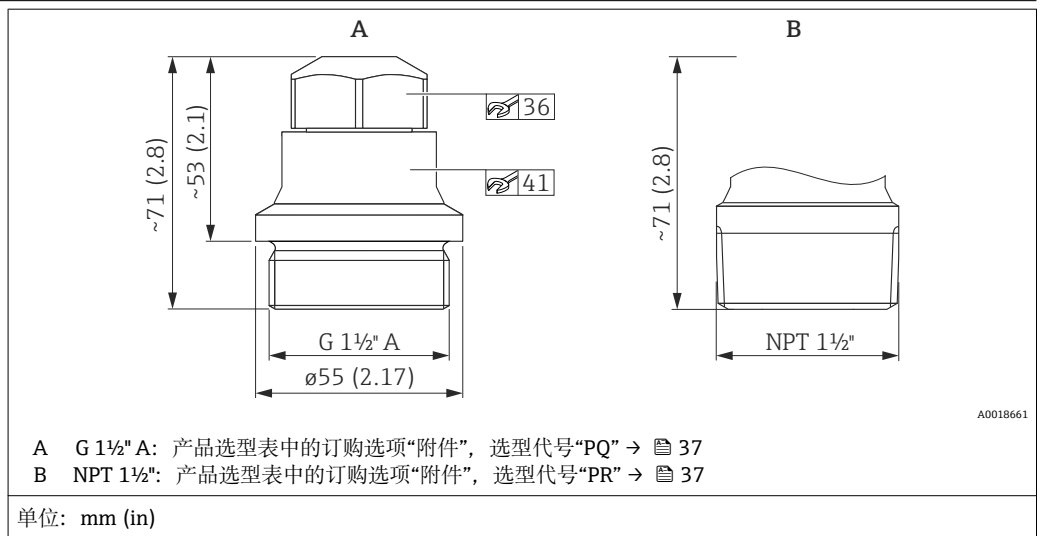



安装固定夹的外形尺寸



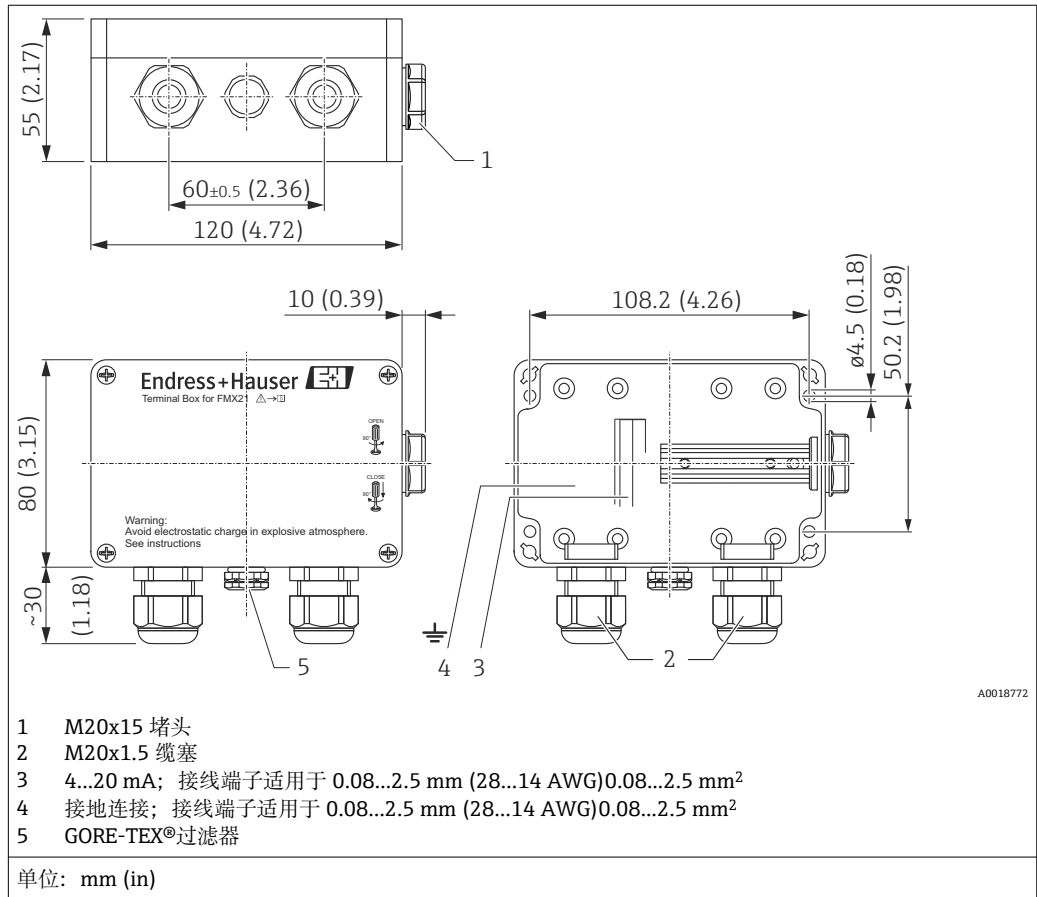
订购信息: 产品选型表中的订购选项“附件”, 选型代号“PO”→ 37

安装固定夹的外形尺寸



 仅允许在常压容器中使用。

带过滤器的接线盒(IP66/  
IP67)的外形尺寸

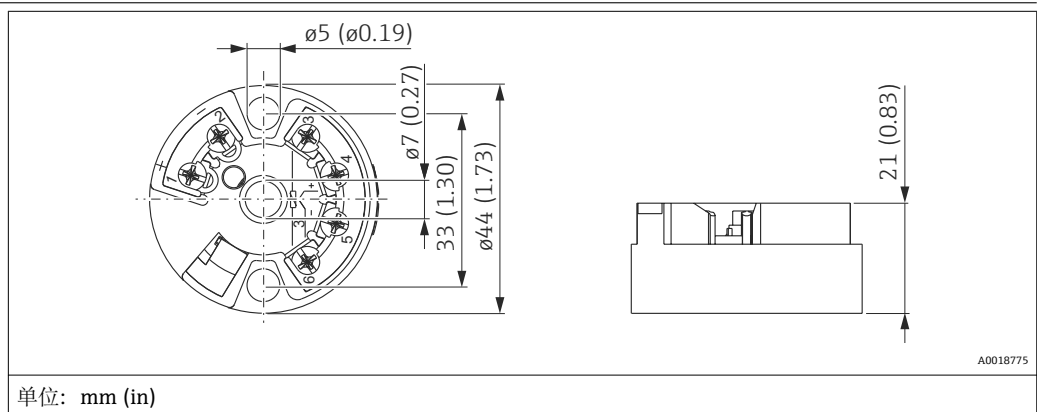


订购信息: 产品选型表中的订购选项“安装附件”, 选型代号“PS”或“PT” → 37

带可选 Pt100 的 FMX21 中未安装 TMT182 模块化温度变送器时, 接线盒中带 Pt100 接线的端子接线排。

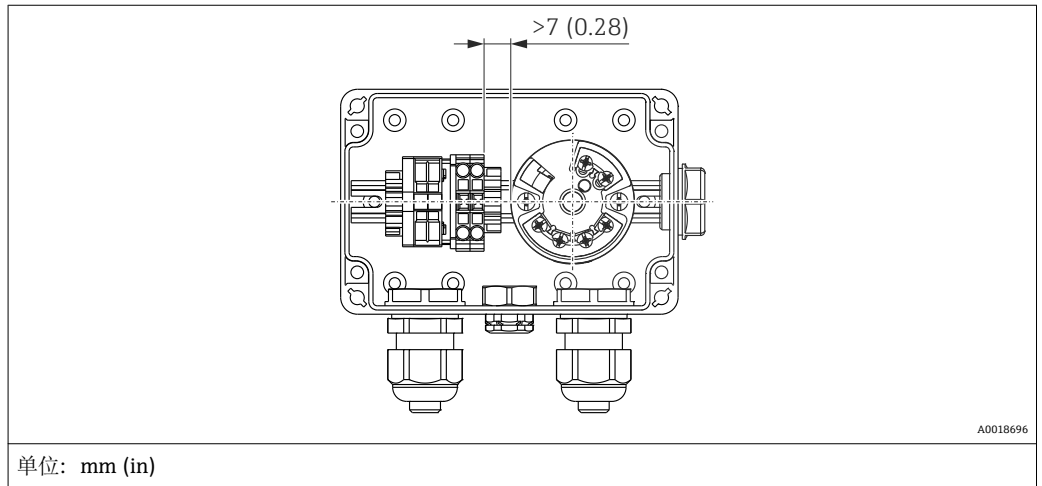
**i** 4 端口接线排不能在危险区中使用, 包括 CSA GP。

TMT182 模块化温度变送器的  
外形尺寸



订购信息: 产品选型表中的订购选项“安装附件”, 选型代号“PT” → 37

已安装 TMT182 模块化温度变送器的接线盒的外形尺寸 (4...20 mA HART)

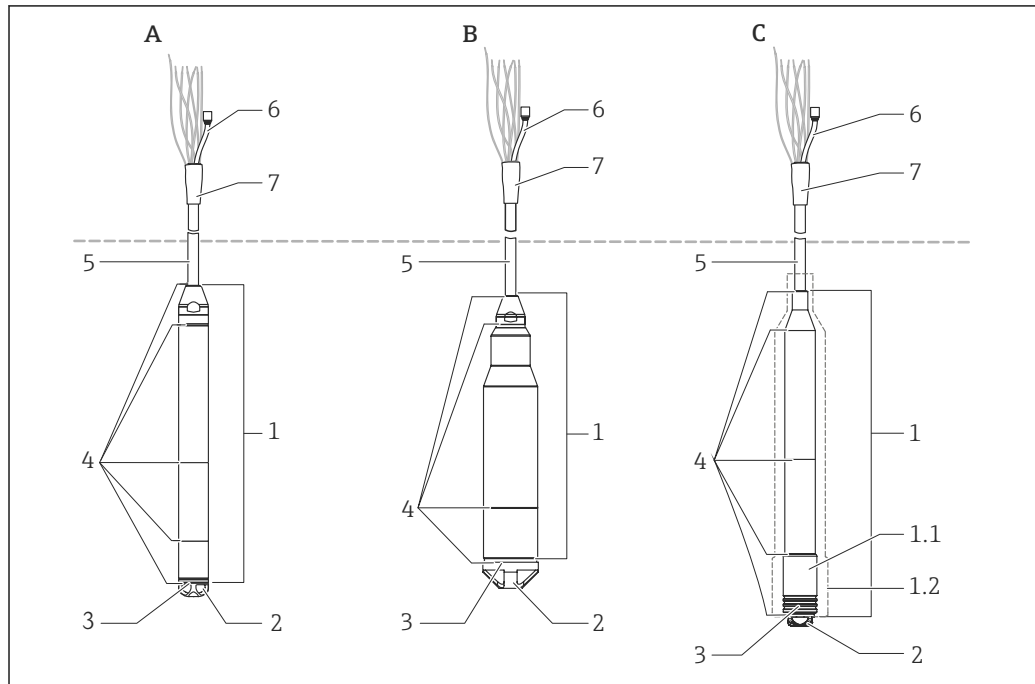


**i** 必须保证端子接线排和 TMT182 模块化温度变送器间的连接距离大于 7 mm (0.28 in)。

重量

部件		重量
外径为 22 mm (0.87 in)的液位传感器		344 g (12.133 oz)
外径为 42 mm (1.65 in)的液位传感器		1376 g (48.532 oz)
外径为 29 mm (1.14 in)的液位传感器		394 g (13.896 oz)
延长电缆	PE	52 g/m (0.035 lbs/1 ft)
	PUR	60 g/m (0.040 lbs/1 ft)
	FEP	108 g/m (0.072 lbs/1 ft)
安装固定夹		170 g (5.996 oz)
电缆安装螺丝 G 1½" A		770 g (27.158 oz)
电缆安装螺丝 NPT 1½"		724 g (25.535 oz)
接线盒		235 g (8.288 oz)
TMT182 模块化温度变送器		40 g (1.411 oz)
配重件		300 g (10.581 oz)
测试接头		39 g (1.376 oz)

## 材料



A0018787

## 接液部件材料

部件号	部件	材料
1	<ul style="list-style-type: none"> <li>▪ A: 外径为 22 mm (0.87 in) 的液位传感器</li> <li>▪ B: 外径为 42 mm (1.65 in) 的液位传感器</li> <li>▪ C: 外径为 29 mm (1.14 in) 的液位传感器</li> </ul>	316L (1.4404/1.4435)
1.1	传感器护套	PPS (聚亚苯基硫化物)
1.2	热缩护套管	烯烃和热熔粘接剂
	液位传感器上的热缩护套起绝缘作用。防止传感器和罐体的电气接触。可以避免电化学腐蚀。	
2	保护帽(订货号: 71220481) <ul style="list-style-type: none"> <li>▪ A 和 C: 外径为 22 mm (0.87 in) 和 29 mm (1.14 in) 的 FMX21</li> <li>▪ B: 外径为 42 mm (1.65 in) 的 FMX21</li> </ul>	<ul style="list-style-type: none"> <li>▪ PPO (聚苯醚)</li> <li>▪ PFA (全氟烷)</li> </ul>
3	陶瓷过程隔离膜片	Al <sub>2</sub> O <sub>3</sub> (氧化铝陶瓷)
4	密封圈	EPDM <sup>1)</sup> FKM Viton <sup>2)</sup>
5	绝缘延长电缆 附加信息	选项: <ul style="list-style-type: none"> <li>▪ PE-LD (低密度聚乙烯)</li> <li>▪ FEP (氟化乙烯丙烯)</li> <li>▪ PUR (聚亚胺酯)</li> </ul>

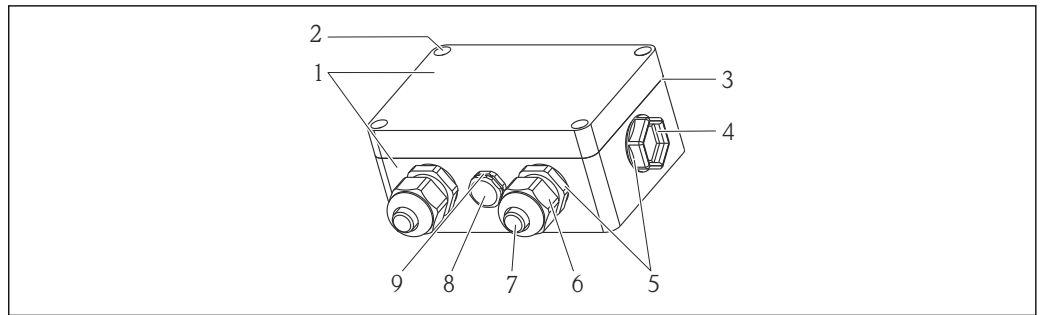
1) 产品选型表中的订购选项“密封圈”，选型代号“H”

2) 产品选型表中的订购选项“密封圈”，选型代号“A”

## 非接液部件材料

部件号	部件	材料
6	压力补偿管	PA
7	热缩护套管	聚烯烃

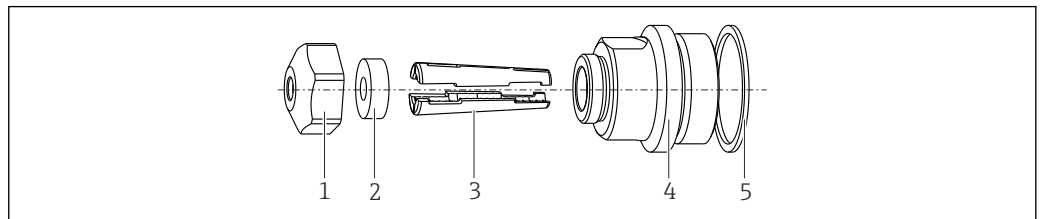
接线盒(非接液部件)



A0018917

部件号	部件	材料
1	外壳	PC
2	安装螺丝(4 x)	A2
3	密封圈	CR (氯丁未硫化橡胶)
4	M20x15 堵头	PBT-GF30
5	M20x1.5 缆塞	PE-HD
6		PA6
7		PA6-GF30
8	压力补偿过滤口	PA6-GF10、ePTFE
9	压力补偿过滤口, O 型圈	硅(VMQ)

电缆安装螺丝(非接液部件)



A0018918

部件号	部件	材料
1	延长电缆安装螺帽	304 (1.4301)
2	密封圈	NBR
3	固定套管	PA66-GF35
4	电缆安装螺丝适配接头 G 1½" A、NPT 1½"	304 (1.4301)
5	密封圈®仅适用于 G 1½" A	EPDM

延长电缆

PE	PUR	FEP
<ul style="list-style-type: none"> <li>■ 耐磨型延长电缆, 已消除应力的高强度 PE 纤维材料</li> <li>■ 薄膜铝涂层屏蔽</li> <li>■ 聚乙烯(PE)绝缘层, 黑色</li> <li>■ 双绞铜线</li> <li>■ 带 Teflon 滤网的压力补偿管</li> </ul>	<ul style="list-style-type: none"> <li>■ 耐磨型延长电缆, 已消除应力的高强度 PE 纤维材料</li> <li>■ 薄膜铝涂层屏蔽</li> <li>■ 聚亚安酯(PUR)绝缘层, 黑色</li> <li>■ 双绞铜线</li> <li>■ 带 Teflon 滤网的压力补偿管</li> </ul>	<ul style="list-style-type: none"> <li>■ 耐磨型延长电缆</li> <li>■ 镀锌钢屏蔽网</li> <li>■ 氟化乙烯(FEP)绝缘层, 黑色</li> <li>■ 双绞铜线</li> <li>■ 带 Teflon 滤网的压力补偿管</li> </ul>

---

## 可操作性

---

### FieldCare

FieldCare 是 Endress+Hauser 基于 FDT 技术的工厂资产管理工具。使用 FieldCare, 用户可以对所有 Endress+Hauser 设备进行设置, 还可以对其他制造商生产的支持 FDT 标准的设备进行设置。

FieldCare 支持下列功能:

- 在离线或在线模式下进行变送器设置
- 上传和保存设备数据(上传/下载)
- 测量点文档编制

连接选项:

- 通过 Commubox FXA195 和计算机上的 USB 端口
- 通过 Fieldgate FXA520

详细信息请登录网址查询或免费下载 FieldCare 软件: [www.cn.endress.com](http://www.cn.endress.com) → 资料下载 → 搜索词: FieldCare。

---

### Field Xpert SFX

Field Xpert SFX 是 Endress+Hauser 基于 Windows Mobile 的工业 PDA, 内置 3.5"触摸屏。提供无线通信, 通过 VIATOR®蓝牙调制解调器实现与 HART 设备的点对点连接, 或通过 WiFi 和 Endress+Hauser 的 Fieldgate FXA520 与一台或多台 HART 设备通信。Field Xpert 可以单独用作资产管理。详细信息请参考 BA00060S。



## 证书和认证

**CE 认证** 设备遵守 EC 准则的法律要求。Endress+Hauser 确保贴有 CE 标志的设备均成功通过了所需测试。

**C-Tick 认证** 测量系统符合“澳大利亚通讯与媒体管理局(ACMA)”制定的 EMC 标准。

### 防爆认证(Ex)

- ATEX
- CSA C/US
- FM
- IEC
- NEPSI
- INMETRO



- 仅适用于不带 Pt100 和 TMT182 的 Waterpilot FMX21。
- 在危险区中使用 Waterpilot FMX21 时，必须使用 FKM Viton 密封圈。
- 防爆参数单独成册，按需索取。防爆手册(Ex)是所有防爆型设备的标准随箱资料 → 5。

### 饮用水认证

适用于外径为 22 mm (0.87 in)，且带 EPDM 密封圈的 FMX21

说明	选项代号 <sup>1)</sup>
KTW	LQ
NSF61	LR
ACS	LS

1) 产品选型表中的订购选项“其他订购信息(可选)”

### 船级认证

适用于外径为 22 mm (0.87 in)，且带 EPDM 密封圈的 FMX21

说明	选项代号 <sup>1)</sup>
GL	LE
ABS	LF
LR	LG
BV	LH
DNV	LI

1) 产品选型表中的订购选项“其他订购信息(可选)”

### 其他标准和准则

欧洲适用法规和标准请参考相关 EU 一致性声明。满足以下标准：

#### **DIN EN 60770 (IEC 60770):**

工业过程控制系统中使用的变送器；第一部分：性能评估方法  
变送器的性能评估方法，适用于工业过程控制系统的控制和调节

#### **DIN 16086:**

电子压力测量仪表、压力传感器、压力变送器、压力测量仪表、原理、规范的数据表  
电子压力测量仪表、压力传感器、压力变送器、压力测量仪表的数据表规范记录流程

#### **EN 61326:**

测量、控制和实验室使用电气设备的安全要求- EMC 要求

#### **EN 61010-1 (IEC 61010-1):**

测量、控制、调试及实验室使用电气设备的安全规则

#### **EN 60529:**

外壳防护等级(IP 代号)

## 标定

说明	选型代号 <sup>1)</sup>
工厂标定证书, 五点标定	F1

1) 产品选型表中的订购选项“标定”

## 标定单位

说明	选型代号 <sup>1)</sup>
传感器范围; %	A
传感器范围; mbar/bar	B
传感器范围; kPa/MPa	C
传感器范围; mm/m H2O	D
传感器范围; in H2O/ft H2O	E
传感器范围; psi	F
用户自定义压力; 参考附加规格参数	J
用户自定义液位; 参考附加规格参数	K

1) 产品选型表中的订购选项“标定; 单位”

## 服务

说明	选型代号 <sup>1)</sup>
设置最小报警电流	IA
已调节 HART Burst 模式 PV	IB
已调节密度补偿	IC
... m 电缆安装标记	IR
... ft 电缆安装标记	IS
特殊型	I9

1) 产品选型表中的订购选项“服务”

## 订购信息

通过下列方式获取产品的详细订购信息:

- 使用 Endress+Hauser 公司网页上的产品选型软件: [www.endress.com](http://www.endress.com) → 选择国家 → 产品 → 选择仪表: → 功能页面: 产品选型
- 咨询 Endress+Hauser 当地销售中心: [www.endress.com/worldwide](http://www.endress.com/worldwide)

### 产品选型软件: 产品选型工具

- 最新设置参数
- 取决于仪表: 直接输入测量点特定信息, 例如测量范围
- 自动校验排他选项
- 自动生成订货号及其明细, PDF 文件或 Excel 文件输出
- 通过 Endress+Hauser 在线商城直接订购

### 供货清单

- 测量设备
- 可选附件
- 简明操作指南
- 证书

### 设置参数表

#### 液位

产品选型表的订购选项 090 “标定; 单位”选择为选型代号 K “用户自定义液位”时, 用户必须填写以下设置参数表, 并将其放入订货单中。

压力单位				输出单位 (比例单位)				
<input type="checkbox"/> mbar	<input type="checkbox"/> mmH <sub>2</sub> O	<input type="checkbox"/> mmHg	<input type="checkbox"/> Pa	质量	长度	体积	体积	百分比
<input type="checkbox"/> bar	<input type="checkbox"/> mH <sub>2</sub> O		<input type="checkbox"/> kPa	<input type="checkbox"/> kg	<input type="checkbox"/> m	<input type="checkbox"/> l	<input type="checkbox"/> gal	<input type="checkbox"/> %
	<input type="checkbox"/> ftH <sub>2</sub> O		<input type="checkbox"/> MPa	<input type="checkbox"/> t	<input type="checkbox"/> dm	<input type="checkbox"/> hl	<input type="checkbox"/> lgal	
<input type="checkbox"/> psi	<input type="checkbox"/> inH <sub>2</sub> O	<input type="checkbox"/> kgf/cm <sup>2</sup>		<input type="checkbox"/> lb	<input type="checkbox"/> cm			
					<input type="checkbox"/> mm	<input type="checkbox"/> m <sup>3</sup>		
						<input type="checkbox"/> ft <sup>3</sup>		
					<input type="checkbox"/> ft	<input type="checkbox"/> in <sup>3</sup>		
					<input type="checkbox"/> inch			
空标[a]:				空标[a]:				
最小压力值(空标) _____				最小压力值(空标) _____				
[压力工程单位]				[比例单位]				
满标[b]:				满标[b]:				
最大压力值(满标) _____				最大测量值(满标) _____				
[压力工程单位]				[比例单位]				

### 阻尼时间

阻尼时间 \_\_\_\_\_ s

**压力**

产品选型表的订购选项 090 “标定；单位”选择为选型代号 J “用户自定义压力”时，用户必须填写以下设置参数表，并将其放入订货单中。

压力单位			
<input type="checkbox"/> mbar	<input type="checkbox"/> mmH <sub>2</sub> O	<input type="checkbox"/> mmHg	<input type="checkbox"/> Pa
<input type="checkbox"/> bar	<input type="checkbox"/> mH <sub>2</sub> O		<input type="checkbox"/> kPa
	<input type="checkbox"/> ftH <sub>2</sub> O		<input type="checkbox"/> MPa
<input type="checkbox"/> psi	<input type="checkbox"/> inH <sub>2</sub> O	<input type="checkbox"/> kgf/cm <sup>2</sup>	

标定范围/输出		
最小量程值(LRV):	_____	[压力工程单位]
最大量程值(URV):	_____	[压力工程单位]

阻尼时间	
阻尼时间	_____ s

## 附件

### 安装固定夹

- Endress+Hauser 提供安装固定夹，便于安装 FMX21 → 27。
- 材料：1.4404 (AISI 316L) 和增强玻璃纤维 PA (聚酰胺)
- 订货号：52006151
- 订购信息：产品选型表中的订购选项“安装附件”

### 接线盒

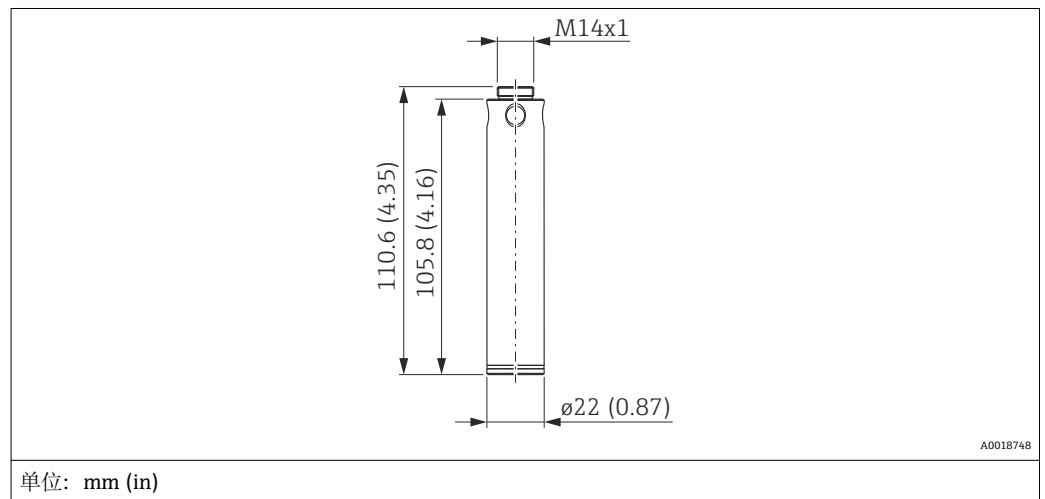
- IP66/IP67 接线盒，带 GORE-TEX® 过滤器，内置 3 个接线端子。接线盒同样适用于安装 TMT182 模块化温度变送器，或提供 4 个附加接线端子(订货号：52008938)
- 订货号：52006152。订购信息：产品选型表中的订购选项“安装附件”，选项代号“PS”

**i** 接线盒不适用于危险区中使用的 Ex nA 防爆型 FMX21。在危险区中使用接线盒时，必须遵守相关国家标准和法规，以及《安全指南》或《安装/控制图示》安装。

### 配重件

#### 适用于外径为 22 mm (0.87 in) 或 29 mm (1.14 in) 的 FMX21

- 为了防止传感器横向运动引起测量误差，或为了确保传感器伸出导向管，Endress+Hauser 提供安装配重件。可以将数个配重件拧在一起 配重件直接放置在 FMX21 上。外径为 29 mm (1.14 in) 的 FMX21 带塑料绝缘，最多可安装 5 个配重件。在 Ex nA 防爆场合使用的外径为 29 mm (1.14 in) 的 FMX21 时，最多只能安装 1 个配重件。
- 材料：316L (1.4435)
- 重量：300 g (10.581 oz)
- 订货号：52006153。订购信息：产品选型表中的订购选项“安装附件”，选项代号“PU”



### 模块化温度变送器 TMT182 (4...20 mA HART)

- 两线制模块化温度变送器，设置量程为 -20...+80 °C (-4...+158 °F)。该设置提供显示 100 K 温度范围。请注意 Pt100 热电阻的设计温度范围为 -10...+70 °C (-14...+176 °F)。
- 订货号：51001023；订购信息：产品选型表中的订购选项“安装附件”，选项代号“PT”

**i** 在危险区中(包含 CSA GP)，不能使用 TM182 模块化温度变送器。

### Pt100 热电阻温度计

订购信息：产品选型表中的订购选项“安装附件”，选项代号“NB”

### 电缆安装螺丝

Endress+Hauser 提供电缆安装螺丝，便于安装 FMX21 和密封测量管。→ 27

- 电缆安装螺丝的订货号：
  - 52008264 (G 1½" A)；产品选型表中的订购选项“安装附件”，选项代号“PQ”
  - 52009311 (NPT 1½")；产品选型表中的订购选项“安装附件”，选项代号“PR”
- 材料


### 接线端子

- 接线盒内的四个接线端子：适用电缆横截面积：0.08...2.5 mm<sup>2</sup> (28...14 AWG)
- 订货号：52008938

**i** 4 端口接线排不能在危险区中使用，包括 CSA GP。

### 电缆截短夹

- 电缆截短夹用于简单、专业地截短电缆。
- 订货号：71222671；订购信息：产品选型表中的订购选项“安装附件”，选项代号“PW”；相关资料 SD00552P。

 电缆截短夹不适用于 FM/CSA 认证型 FMX21。


### 安装工具

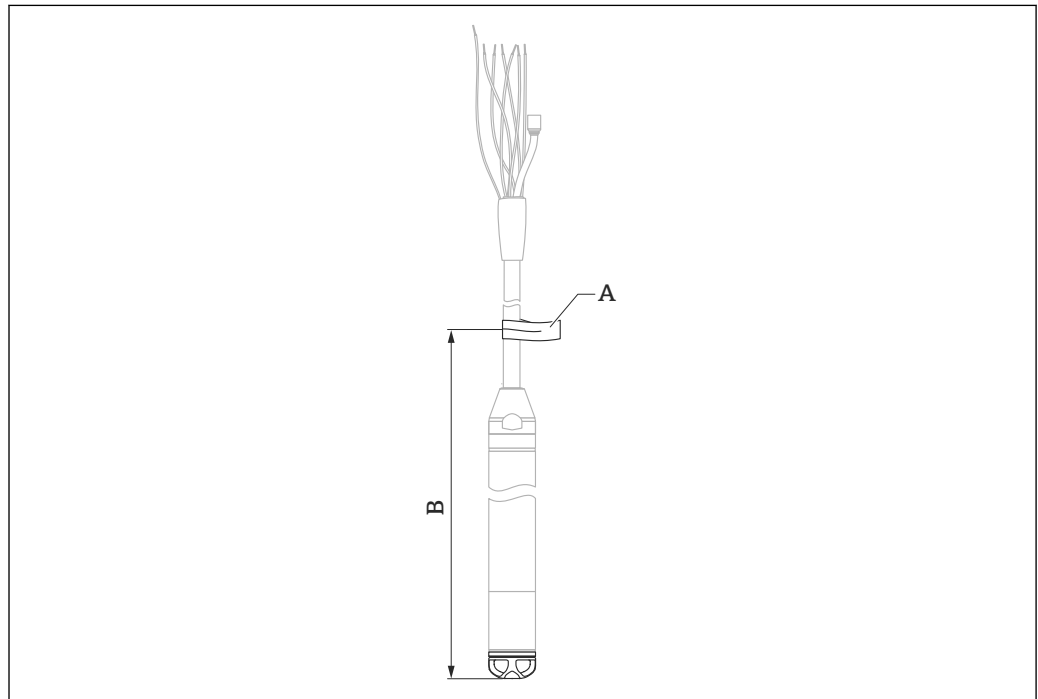
- Endress+Hauser 可将用户订购的电缆长度标记在电缆上，便于安装。
- 偏差(与传感器电缆末端的间距):  
 电缆长度 < 5 m (16 ft):  $\pm 17.5$  mm (0.69 in)  
 电缆长度 > 5 m (16 ft):  $\pm 0.2$  %
- 材料: PET; 粘合剂: 丙烯酸
- 适用温度变化:  $-30 \dots +100$  °C ( $-22 \dots +212$  °F)

#### 注意

标记仅适用于安装。

- ▶ 在饮用水测量场合中使用时，安装后必须彻底清除标记。在整个测量过程中不能损坏延长电缆。

 不适用于在危险区中使用的 FMX21。

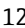


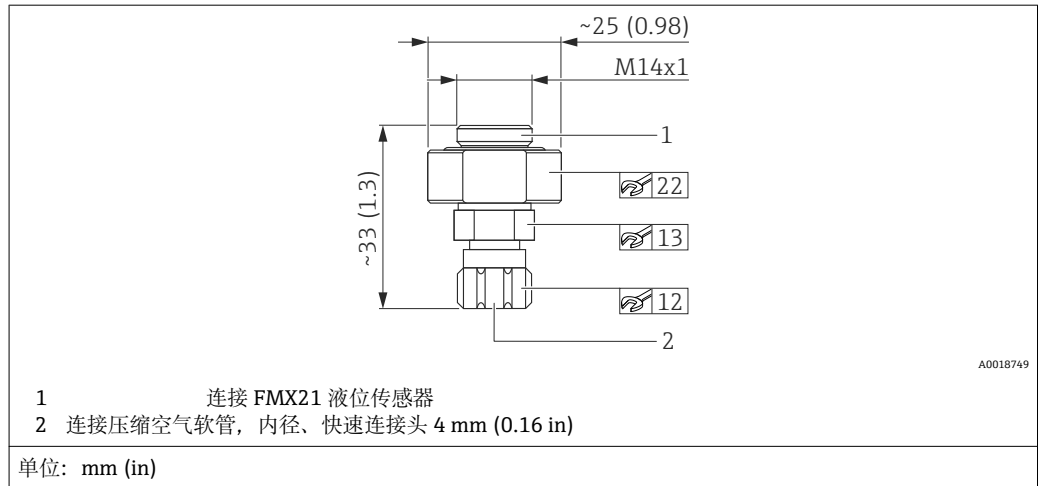
A0018792

- A 安装工具  
B 偏差

### 测试接头

适用于外径为 22 mm (0.87 in) 或 29 mm (1.14 in) 的 FMX21

- Endress+Hauser 提供测试接头，简化液位传感器的功能测试。
- 遵守压缩空气软管的最大压力和液位传感器的最大抗过载能力 →  12
- 快速软管气密接头的最大承压能力: 10 bar (145 psi)
- 接头材料: 304 (1.4301)
- 快速连接件: 阳极氧化铝
- 重量: 39 g (1.376 oz)
- 订货号: 52011868  
 订购信息: 产品选型表中的订购选项“安装附件”，选型代号“PV”



适用于外径为 42 mm (1.65 in) 或的 FMX21

订货号: 71110310

## 补充文档资料

登陆 Endress+Hauser 公司网址可以下载下列文档资料: [www.endress.com](http://www.endress.com) → 资料下载

### 应用文档

- 压力测量: FA00004P
- 记录仪技术: FA00014R
- 系统组件: FA00016K

### 技术资料

- Waterpilot FMX167, 带 4...20 mA 模拟量输出信号: TI00351P
- Deltapilot M: TI00437P
- 模块化温度变送器 iTEMP HART TMT182: TI00078R

### 操作手册

- Waterpilot FMX21: BA00380P
- 电缆截短夹: SD00552P
- Field Xpert: BA01211S

### 简明操作指南


KA01189P: 简明操作指南

### 《安全指南》(XA)

取决于认证类型, 设备包装中提供下列《安全指南》(XA)。《安全指南》是整套《操作手册》的组成部分。

认证	防爆保护	防爆等级	文档资料代号	选型代号 <sup>1)</sup>
ATEX	Ex ia IIC	II 2 G	XA00454P	BD
ATEX	Ex nA IIC	II 3 G	XA00485P	BE
IECEX	Ex ia IIC	n/a	XA00455P	IC
CSA C/US	Ex ia IIC	n/a	ZD00232P (960008976)	CE
FM	AEx ia IIC	n/a	ZD00231P (960008975)	FE
NEPSI	Ex ia IIC	n/a	XA00456P	NA
INMETRO	Ex ia IIC	n/a	XA01066P	MA

1) 产品选型表中的订购选项“认证”

 仪表铭牌上标识有相应《安全指南》(XA)文档资料代号。

### 饮用水认证

- SD00289P (NSF)
- SD00319P (KTW)
- SD00320P (ACS)

## 注册商标

### GORE-TEX®

W.L. Gore & Associates 公司(美国)的注册商标

### TEFLON®

E.I. DuPont de Nemours & Co.,公司(Wilmington, 美国)的注册商标

### HART®

HART 通信组织(Austin, 美国)的注册商标

### FieldCare®

Endress+Hauser Process Solutions AG 的注册商标

### iTEMP®

Endress+Hauser Wetzlar GmbH + Co. KG (Nesselwang, 德国)的注册商标



## 专利

仪表受下列专利之一保护：其他专利正在申请中。

- US 6,427,129 B1  $\cong$  EP 0 892 249 B1
- US 6,703,943 A1
- DE 203 13 744.2 U1

---

---



71308213

[www.addresses.endress.com](http://www.addresses.endress.com)

---