

# 技术资料

## RIA14

### 回路供电总线型数显仪



#### 应用领域

- 石油和天然气
- 石化
- 装置及设备的设计
- 在自由空间中测量
- 实验室设备
- 过程记录和监测
- 可选：不锈钢外壳

#### 优势

- 回路供电数显仪采用单腔室外壳
- 五位数液晶显示，字符高度 20.5 mm (0.8 in)
- 背光显示，90°旋转调整
- 趋势棒图，10%增量显示
- 测量值显示范围：-19999 ... 99999
- 数字限位开关
- 自由设置单位
- 三键式操作
- 多项国际认证  
ATEX、IECEX、FM、CSA、TIS、UK CA、UL、BV 和船级认证
- 3 个电缆入口
- 使用 FieldCare PC 软件通过接口进行设置
- 使用设置盒进行设置（无需供电）

## 功能与系统设计

### 测量原理

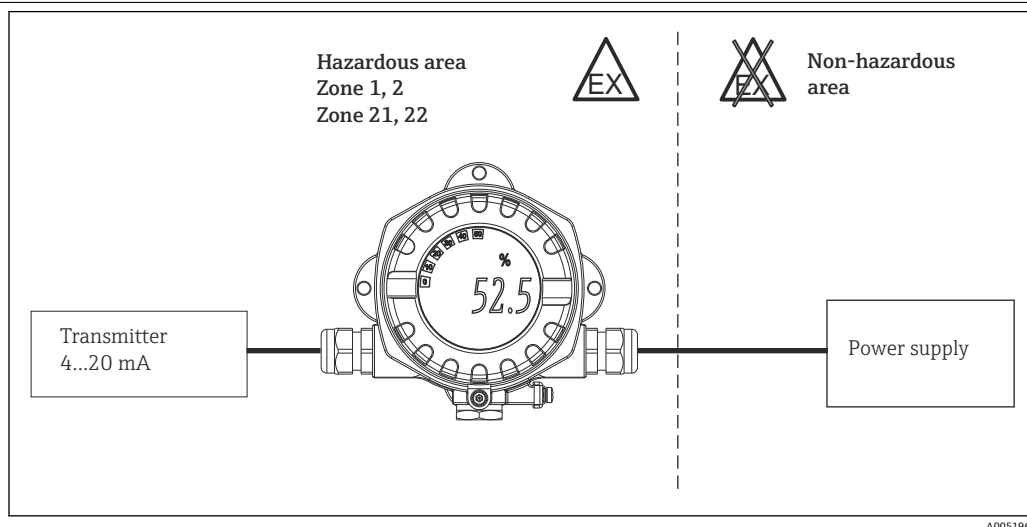


图 1 总线型数显仪应用实例

数显仪记录模拟测量信号，并显示在显示屏上。液晶显示屏数字式显示当前测量值，并通过棒图标识超限偏差。数显仪连接至 4 ... 20 mA 回路，并通过回路供电。

### 测量系统

数显仪由微处理器控制，采用单腔室现场型外壳，配备背光液晶显示屏。打开外壳盖，使用设备内部的三个按键轻松设置数显仪的测量值显示范围、小数点和偏置量，或者也可通过安装有 FieldCare PC 软件的计算机进行设置。

## 输入

### 测量变量

电流

### 测量范围

4 ... 20 mA 极性反接保护

### 输入信号

- 电压降 < 4 V，3 ... 22 mA 时
- 最大电压降 < 6 V，短路电流不超过 200 mA 时

## 输出

### 输出信号

数字限位开关  
无源信号，集电极开路

$I_{\max}$	200 mA
$U_{\max}$	35 V
$U_{\text{low/max}}$	< 2 V，200 mA 时
达到限值的最大反应时间	250 ms

温度范围	-20 ... +80 °C (-4 ... +176 °F)
------	---------------------------------

**报警信号**

- 液晶显示屏上无测量值显示，无背光照明。
- 集电极开路输出关闭。

**传输方式** 数显仪允许 HART® 传输协议自由通行。

## 电源

### 接线端子分配

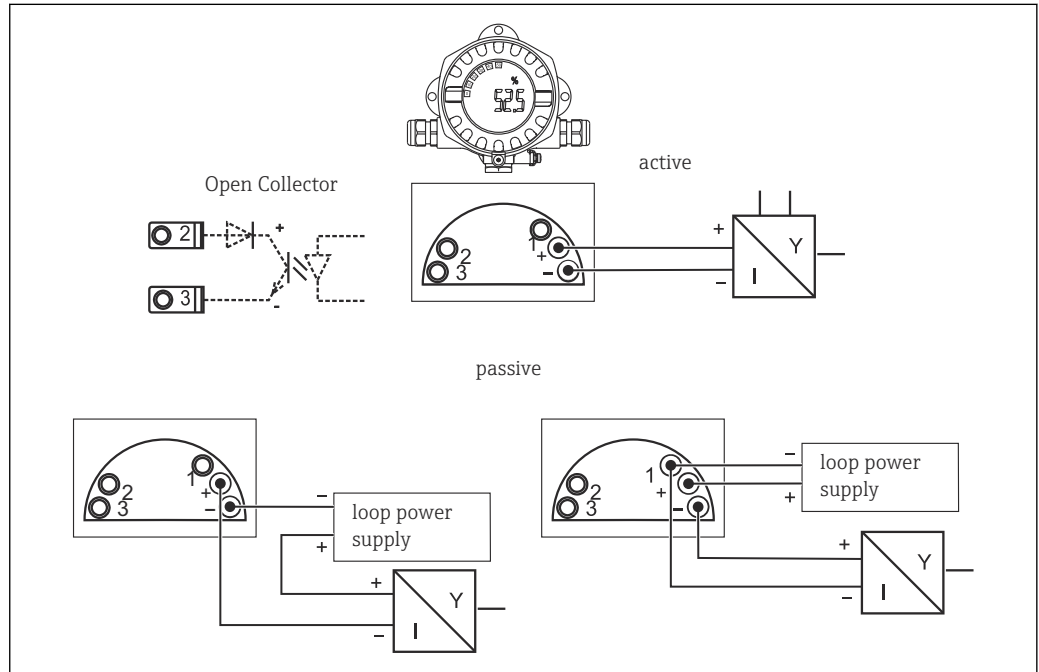


图 2 总线型数显仪的接线端子分配

接线端子	接线端子分配	输入和输出
+	4 ... 20 mA 测量信号 (+)	信号输入
-	4 ... 20 mA 测量信号 (-)	信号输入
1a、1b	连接其他仪表的接线端子	支持端
2	数字限位开关 (集电极)	开关量输出
3	数字限位开关 (发射极)	开关量输出

**供电电压** 通过 4 ... 20 mA 电流回路供电。

**i** 设备供电单元必须采用限能电路，符合 UL/EN/IEC 61010-1 标准中 9.4 节和表 18 列举的各项要求。

<b>电压降</b>	电压降	< 3.6 V, 3 ... 22 mA 时
	最大电压降	< 6 V, 短路电流不超过 200 mA 时

**接线端子** 电缆线径不超过 2.5 mm<sup>2</sup> (14 AWG) (含线鼻子)

电缆入口	提供下列电缆入口： <ul style="list-style-type: none"> <li>▪ NPT 1/2 螺纹</li> <li>▪ M20 螺纹</li> <li>▪ G1/2 螺纹</li> <li>▪ 2x NPT1/2 缆塞 + 1x 堵头</li> <li>▪ 2x M20 缆塞 + 1x 堵头</li> </ul>
------	--


## 性能参数

参考条件	T	25 °C (77 °F)
最大测量误差	< 换算显示量程的 0.1 %	
环境温度的影响	环境温度每变化 1 K (1.8 °F)时，对测量精度的影响: 0.01 %	

## 安装

安装位置	安装在墙壁或管道上（参见“附件”章节）
安装方向	无限制。 调整安装方向，确保可以从显示屏正常读数。
海拔高度	不超过海平面之上 2 000 m (6 561.7 ft)

## 环境条件

环境温度范围	-40 ... +80 °C (-40 ... +176 °F) 使用集电极开路输出时: -20 ... +80 °C (-4 ... +176 °F)  当温度低于-20 °C (-4 °F)时，显示屏的响应速度变慢。 当温度低于-30 °C (-22 °F)时，无法保证显示屏的可读性。
储存温度	-40 ... 80 °C (-40 ... 176 °F)
电气安全	符合 IEC 61010-1、 UL 61010-1、 CSA C22.2 No. 1010.1-92 标准
气候等级	符合 IEC 60654-1 Cl.C 标准
防护等级	IP 66/IP67, Type 4X (未经 UL 评估)
抗振性	3g, 2 ... 150 Hz 时, 符合 IEC 60068-2-6 标准
冷凝	允许
安装类别	安装类别 1, 符合 IEC 61010 标准
污染等级	2 级

## 过电压保护等级

II 级

## 电磁兼容性 (EMC)

## CE 符合性

电磁兼容性符合 IEC/EN 61326 系列标准的所有相关要求和 NAMUR EMC (NE21) 标准。详细信息参见符合性声明。

最大测量误差小于量程的 1%。

抗干扰能力符合 IEC/EN 61326 标准 (工业要求)。

干扰发射符合 IEC/EN 61326 标准 (B 类)。

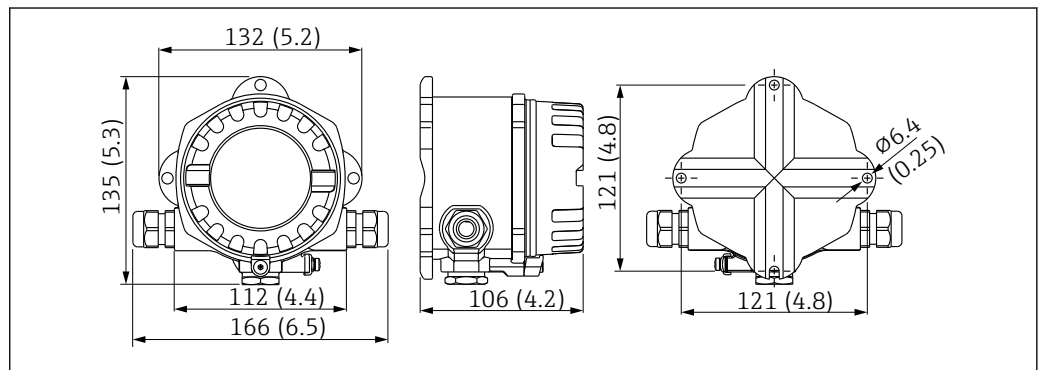


基于功能性考虑，可能需要进行功能性接地。必须遵守各国的电气安全法规要求。

## 机械结构

## 设计及外形尺寸

通用压铸铝外壳或选配不锈钢外壳



A0011152

图 3 外形尺寸示意图；单位：mm (in)

- 通用铝外壳或选配不锈钢外壳
- 电子部件腔和接线腔均布置在单腔室外壳中
- 显示单元支持 90° 旋转调整

## 重量

铝外壳	约 1.6 kg (3.5 lb)
不锈钢外壳	约 4.2 kg (9.3 lb)

## 材质

外壳	铭牌
压铸铝 AlSi10Mg/ALSi12Mg, 聚酯基体上带粉末涂层	铝 AlMgI, 黑色电镀
不锈钢 CF3M (316L)	不锈钢 1.4404 (AlSi 316L)

## 接线端子

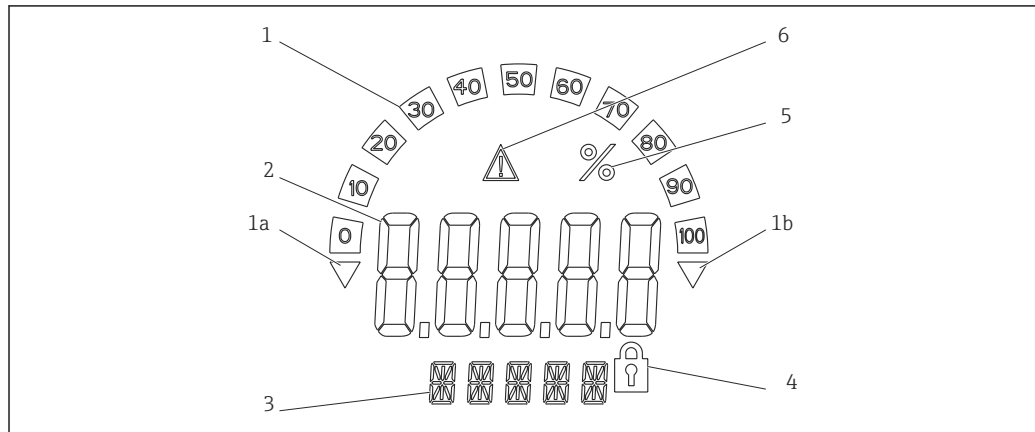
电缆线径不超过 2.5 mm<sup>2</sup> (14 AWG) (含线鼻子)

## 人机界面

## 操作方法

设备内置三个操作按键 (-/+/E)，需要开盖使用

## 现场操作



A0011157

图 4 总线型数显仪的液晶显示屏（背光显示，90°旋转调整）

- 1 棒图显示
- 1a 超量程下限标记
- 1b 超量程上限标记
- 2 测量值显示，20.5 mm (0.8 in)字符高度
- 3 14 段单位和信息显示
- 4 “编程锁定”图标
- 5 “%”单位
- 6 “故障”警告图标

- 显示范围
  - 19 999 ... +99 999
- 偏置量
  - 19 999 ... +99 999
- 信号
  - 超量程上限/超量程下限
- 高于上限值/低于下限值
  - 超上限值/下限值

## 远程操作

## 设置

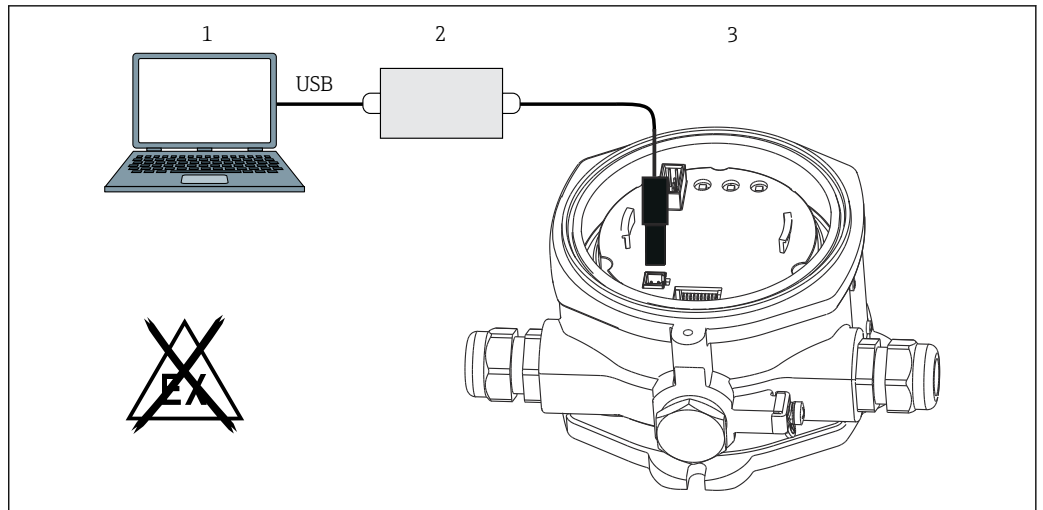
可以使用 FieldCare PC 软件设置设备。FieldCare Device Setup 为 Commubox FXA291 和 TXU10-AC（参见“附件”章节）的标准供货件，或者也可登陆 [www.endress.com](http://www.endress.com) 免费下载。

## 接口

设备自带设置接口；通过接口电缆连接至个人计算机（参见“附件”章节）。

## 可设置设备参数（选项）

测量单位、量程（线性/二次型）、设置锁定（通过操作员密码）、失效安全模式、数字滤波器（阻尼）、偏置量、限值（低限/高限/报警）、用户自定义报警限值



A0051931

#### 5 通过 PC 设置软件进行设置

- 1 PC 设置软件
- 2 USB 盒设置套件
- 3 总线型数显仪

## 证书与认证

产品证书与认证的最新信息进入产品主页查询 ([www.endress.com](http://www.endress.com)) :

1. 点击“产品筛选”按钮，或在搜索栏中直接输入基本型号，选择所需产品。
2. 打开产品主页。
3. 选择**资料下载**。

## UL 认证

关于 UL Product iq™ 的更多信息，搜索关键词“E225237”

## 订购信息

详细的订购信息可从距离您最近的销售机构 [www.addresses.endress.com](http://www.addresses.endress.com) 或通过 [www.endress.com](http://www.endress.com) 的产品选型软件获取：

1. 使用过滤器和搜索框选择产品。
2. 打开产品主页。
3. 选择 **Configuration**。

### 产品选型软件：产品选型工具

- 最新设置参数
- 取决于设备类型：直接输入测量点参数，例如：测量范围或显示语言
- 自动校验排他选项
- 自动生成订货号及其明细，PDF 文件或 Excel 文件输出
- 通过 Endress+Hauser 在线商城直接订购

## 附件

当前可用的产品附件可以通过 [www.endress.com](http://www.endress.com) 的 Configurator 产品选型软件进行选择：

1. 点击“产品筛选”按钮，或在搜索栏中直接输入基本型号，选择所需产品。
2. 打开产品主页。
3. 选择 **Spare parts & Accessories**。

## 通信专用附件

名称	
接口电缆	Commubox TXU10, 包括 FieldCare Device Setup 和 DTM 库
	Commubox FXA291, 包括 FieldCare Device Setup 和 DTM 库

## 补充文档资料

登陆 Endress+Hauser 公司网站 ([www.endress.com/downloads](http://www.endress.com/downloads)) 的产品主页和下载区下载下列文档资料 (取决于所选产品型号) :

文档资料	文档用途和内容
《技术资料》 (TI)	<b>设计规划指南</b> 文档包含设备的所有技术参数、附件和可以随设备一起订购的其他产品的简要说明。
《简明操作指南》 (KA)	<b>引导用户快速获取首个测量值</b> 文档包含所有必要信息, 从到货验收到初始调试。
《操作手册》 (BA)	<b>参考文档资料</b> 文档中包含设备生命周期各个阶段所需的所有信息: 从产品标识、到货验收和储存, 至安装、电气连接、操作和调试, 以及故障排除、维护和废弃。
《仪表功能描述》 (GP)	<b>菜单参数说明</b> 文档详细介绍各个菜单参数。适用对象是在设备整个生命周期内执行操作和特定仪表设置的人员。
《安全指南》 (XA)	防爆型设备都有配套《安全指南》 (XA) 。《安全指南》是《操作手册》的组成部分。  设备铭牌上标识有配套《安全指南》 (XA) 文档资料代号。
设备补充文档资料 (SD/FY)	必须始终严格遵守相关补充文档资料中的各项说明。补充文档是整套设备文档的组成部分。



71625019

[www.addresses.endress.com](http://www.addresses.endress.com)