

技术资料

RID14

八通道总线型数显仪
FOUNDATION Fieldbus™或 PROFIBUS® PA 通信



总线型数显仪能够轻松集成至现有现场总线系统中

应用

- 八通道总线型数显仪，FOUNDATION Fieldbus™或 PROFIBUS® PA 通信，显示过程数据和计算值
- 提供 Ex d 隔爆型仪表
- 在现场总线系统中现场显示过程参数

优势

- 液晶背光显示屏，支持棒图、诊断图标和纯文本显示
- 提供巡查模式（最多分配 8 个输入通道）和功能块互连模式（数字状态）
- 在 FOUNDATION Fieldbus™总线系统中，八条通道通过功能块互连模式显示
- 通过多项国际认证，可以在防爆危险区中安全测量
 - FM IS, NI
 - CSA IS, NI
 - ATEX Ex nA, Ex ic
 - ATEX/IECEX Ex ia, Ex d, Ex tb
- 允许在本安防爆区（防爆 1 区和防爆 2 区）中使用
- 铝外壳或不锈钢外壳（选配）

功能与系统设计

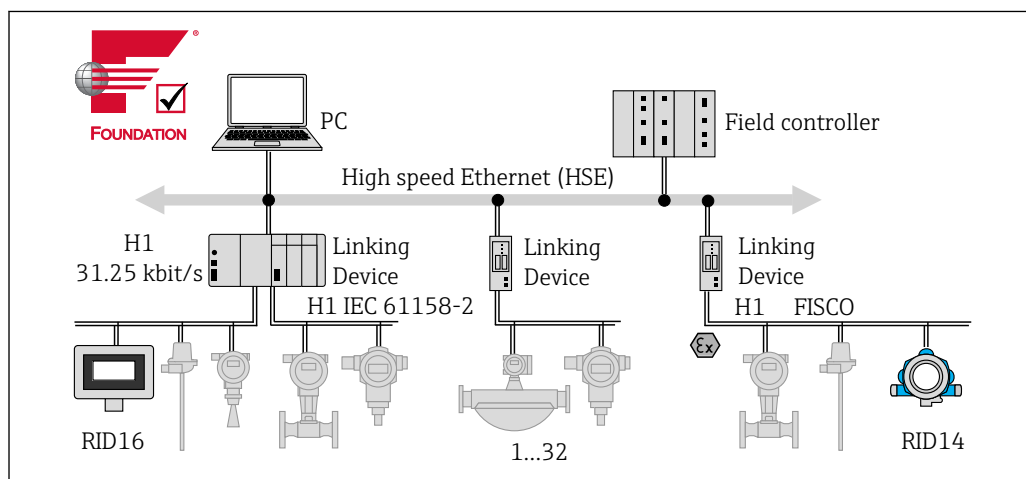
测量原理

提供背光显示功能，最多能够显示现场总线系统中 8 台总线设备的过程值或计算值，可选巡查模式或 FOUNDATION Fieldbus™ 功能块互连模式。

测量系统

Endress+Hauser 为用户提供型号丰富、技术创新的产品，能够在 FOUNDATION Fieldbus™ 和 PROFIBUS® PA 总线系统中工作。数显仪与传感器和变送器共同组成完整的测量点，在工业环境中应用广泛。

设备结构



A0051899

图 1 FOUNDATION Fieldbus™ 系统集成

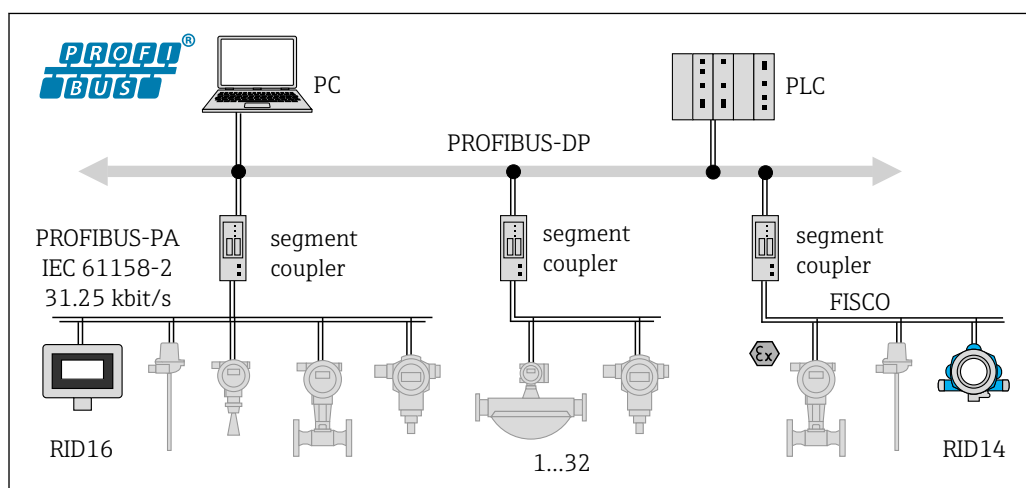
PC 可视化和监测功能，例如通过 P View、FieldCare 和诊断软件实现

HSE 高速以太网（100 Mbit/s）

H1 FOUNDATION Fieldbus-H1

1...3 每段最多 32 台设备

2



A0051900

图 2 PROFIBUS® PA 系统集成

PC 可视化和监测功能，例如通过 P View、FieldCare 和诊断软件实现

1...3 每段最多 32 台设备

2

在现场总线系统中，八通道型数显仪现场显示总线设备的测量值、计算值和状态信息。在巡查模式下，设备按照设置总线地址显示相应通道的数值。在 FOUNDATION Fieldbus™ 功能块互连模式下，显示总线上传输的数值。

各个通道均可单独设置。总线设备输出的模拟量信号以五位数字显示，数字量信号以纯文本显示（ON/OFF、OPEN/CLOSE、数值）。过程参数状态通过显示图标标识，或在测量值显示屏上纯文本显示。纯文本显示的文字为数字和字母组合，例如位号。进行趋势分析时，数显仪不仅显示测量值，同时还提供独立于显示数值的棒图显示，标识量程超限状况。

设备由现场总线供电，允许在温度等级不超过 T6 的防爆危险区中使用。

通信

故障信息	根据现场总线规范显示的状态信息。
启动延迟时间	8 s
FOUNDATION Fieldbus™	<ul style="list-style-type: none"> ■ FOUNDATION Fieldbus™ H1, IEC 61158-2 ■ FDE (故障断开电子部件) = 0 mA ■ 数据传输速率, 支持的波特率: 31.25 kBit/s ■ 信号编码 = Manchester II ■ 支持 LAS (链路活动调度器)、LM (链路主站) 功能: 因此, 如果当前的链路主站 (LM) 不再可用, 则指示仪可以承担链路活动调度器 (LAS) 的功能。该设备作为基本设备提供。要将设备作为 LAS 使用, 必须在分布式控制系统中对其进行定义, 并通过将设置下载到设备来将其激活。 ■ 符合 IEC 60079-27, FISCO/FNICO
PROFIBUS® PA	<ul style="list-style-type: none"> ■ PROFIBUS® PA 符合 EN 50170-2, IEC 61158-2 (MBP) ■ FDE (故障断开电子部件) = 0 mA ■ 数据传输速率, 支持的波特率: 31.25 kBit/s ■ 信号编码 = Manchester II ■ 符合 IEC 60079-11 FISCO 的连接值, 实体类

通信协议规范

FOUNDATION Fieldbus™

基本参数

仪表型号	10CF (十六进制)
设备修订版本号	02 (十六进制)
节点地址	默认: 247
ITK 版本	6.1.2
ITK 认证驱动程序号	IT108100
具备链路主站 (LAS) 功能	是
选择链路主站/基本设备	是, 出厂设置: 基本设备
VCR 数量	44
VFD 中的链路对象数量	50

虚拟通信关系 (VCR)

永久电缆入口	1
客户端 VCR	0
服务器端 VCR	10
源 VCR	43
接收器 VCR	0
用户 VCR	43
发布者 VCR	43

链路设置

时隙	4
最小 Inter PDU 延迟	10
最大响应延迟	28

块

块描述	块索引	永久	块执行时间	块类别
资源	400	YES		扩展设置
显示变送器	500	YES		制造商特定
高级诊断	600	YES		制造商特定
PID	1100	NO	30 ms	标准设置
输入选择器 1	1200	NO	30 ms	标准设置
输入选择器 2	1300	NO	30 ms	标准设置
算术	1500	NO	30 ms	标准设置
积分器	1400	NO	30 ms	标准设置

块的简要描述**资源块:**

资源块包含所有明确标识设备并表现设备特点的参数。它是设备铭牌的电子版。除了在现场总线上操作设备所需的参数外，资源块还提供订货号、设备 ID、软件版本号、订单 ID 等可用信息。

显示变送器:

可使用“Display/显示”变送器块参数进行显示设置。

高级诊断:

在此变送器块中对自监视和诊断的所有参数进行分组。

PID:

该功能块包含输入通道处理、比例积分微分控制 (PID) 和模拟量输出通道处理。可以实现以下功能：基本控制、前馈控制、级联控制和带限制的级联控制。

输入选择器 (ISEL) :

输入选择器块最多可以选择四个输入，并根据设置的操作生成输出。

积分器 (INT) :

积分器块随时间变化对一个或两个变量积分。该块将积分值或合计值与极限值进行比较，如果达到极限值，则生成离散输出信号。可以从六种积分类型中选择。

算术 (ARITH) :

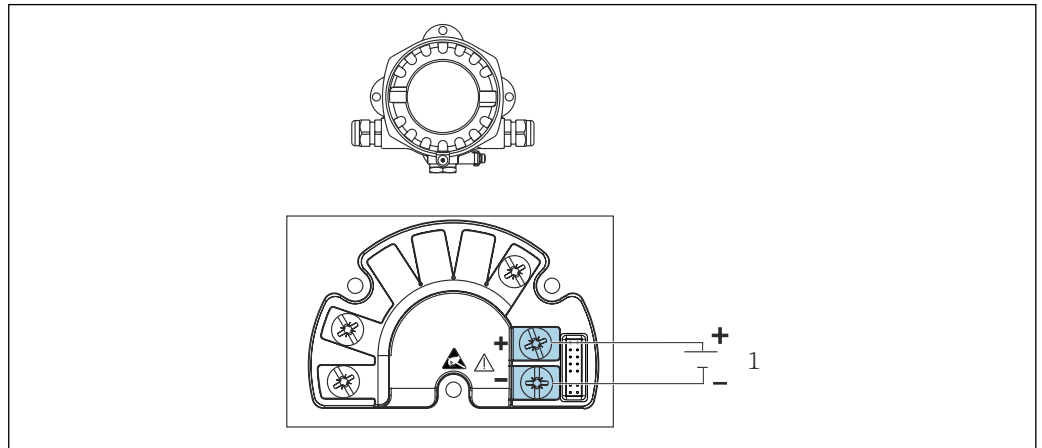
算术功能块可对操作和补偿进行标准计算。它支持对值进行加、减、乘和除。此外，在此块中计算平均值并补偿流量值（线性，二次补偿）。

PROFIBUS® PA**基本参数**

PROFIBUS PA 的指示仪，与 PROFIL 2 和 PROFIL 3 (3.0、3.01 和 3.02) 设备组合使用	
设备驱动程序	在哪里获取设备驱动程序： FieldCare/DTM: www.endress.com/download → 产品根目录 RID14 或 RID16 → 搜索区域 “Software/软件” → “Drivers/驱动程序”
写保护	通过硬件设置 (DIP 开关) 激活写保护

电源

接线端子分配



A0021528

图 3 总线型数显仪的接线端子分配

1 现场总线连接

供电电压	通过现场总线供电。 $U = 9 \dots 32 \text{ V}_{\text{DC}}$ ，与极性无关（最大电压 $U_b = 35 \text{ V}$ ）。
电源滤波器	50/60 Hz
电流消耗	$\leq 11 \text{ mA}$
电缆入口	提供以下电缆入口： <ul style="list-style-type: none"> ▪ NPT1/2 螺纹 ▪ M20 螺纹 ▪ G1/2 螺纹

安装

安装方向	无限制，安装方向取决于显示屏的可读性。
安装位置	墙壁或管道安装（请参考“附件” → 图 9）

环境条件

环境温度范围	-40 ... +80 °C (-40 ... +176 °F)  当温度低于 -20 °C (-4 °F) 时，显示屏的响应速度变慢。 当温度低于 -30 °C (-22 °F) 时，无法保证显示屏的可读性。
储存温度	-40 ... +80 °C (-40 ... +176 °F)
海拔高度	不超过海平面之上 2 000 m (6 561.7 ft)
气候等级	符合 IEC 60654-1 Cl.C 标准
湿度	<ul style="list-style-type: none"> ▪ 允许冷凝，符合 IEC 60 068-2-33 标准 ▪ 最大相对湿度：95%，符合 IEC 60068-2-30 标准

防护等级	IP67. NEMA 4X.
抗冲击性和抗振性	10 ... 2.000 Hz, 5 g, 符合 IEC 60 068-2-6 标准
电磁兼容性 (EMC)	<p>CE 认证</p> <p>电磁兼容性 (EMC) 符合 IEC/EN 61326 标准和 NAMUR NE21 标准。详细信息请参见欧盟符合性声明。</p> <p>抗干扰能力符合 IEC/EN 61326 标准 (工业要求)。</p> <p>干扰发射符合 IEC/EN 61326 标准 (B 类设备)。</p>
测量类别	测量类别 II, 符合 IEC 61010-1 标准, 允许直接接入低电压回路中测量。
过电压保护等级	II 级过电压保护
污染等级	2 级污染

机械结构

设计及外形尺寸

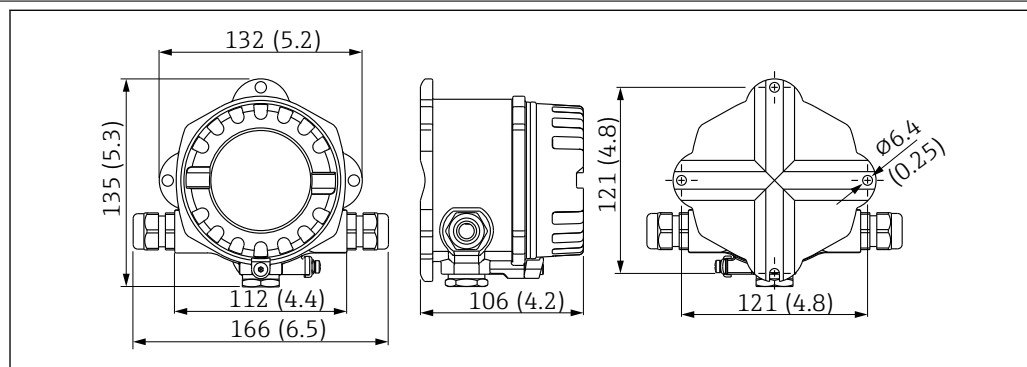


图 4 总线型数显仪的外形尺寸示意图; 单位: mm (in)

- 通用铸铝外壳或选配不锈钢外壳
- 电子部件腔和接线腔均布置在单腔室外壳中
- 可插拔显示单元可以 90° 旋转

重量	■ 铝外壳
	约 1.6 kg (3.5 lb)
	■ 不锈钢外壳
	约 4.2 kg (9.3 lb)

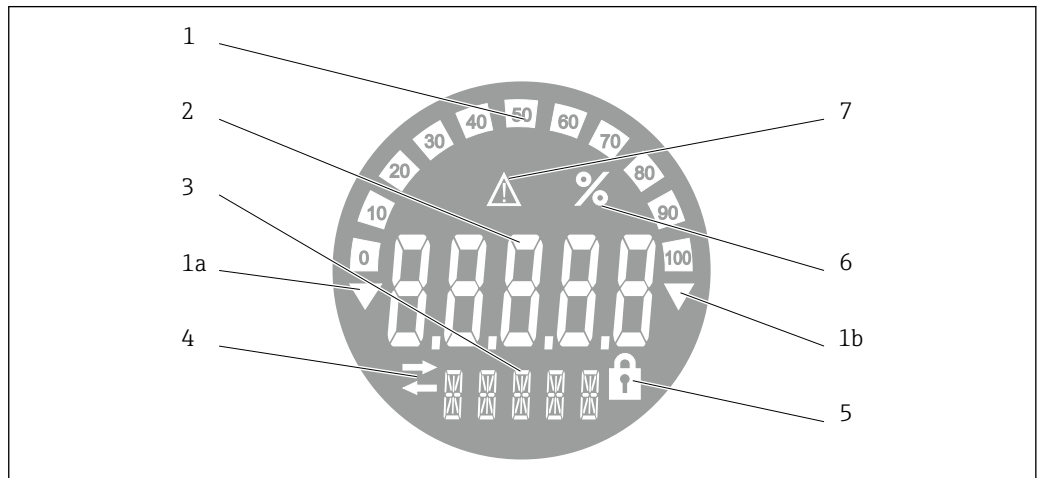
材质	外壳	铭牌
		压铸铝 AlSi10Mg/AlSi12Mg, 聚酯基体上带粉末涂层
	不锈钢 CF3M (316L)	不锈钢 1.4404 (AlSi 316L)

接线端子 螺纹式接线端子, 适用电缆线径不超过 2.5 mm² (14 AWG) (含线鼻子)

可操作性

现场操作

显示单元



A0011307

图 5 总线型数显仪的液晶显示屏（背光显示，90°旋转调整）

- 1 棒图以 10% 的增量显示，带超量程下限（图号 1a）和超量程上限（图号 1b）标记
- 2 测量值显示，字符高度 20.5 mm (0.8 in)，标识“不良测量值状态”
- 3 14 段单位和信息显示
- 4 “通信”图标
- 5 “设置锁定”图标
- 6 “%”单位
- 7 “未知测量值状态”图标

显示范围

-9999...+99999

DIP 开关

PROFIBUS® PA: 设置显示值的总线地址（如果通过 DIP 开关进行设置，则最多为 2 个）和硬件写保护

FOUNDATION Fieldbus™: 设置硬件写保护

远程操作

FOUNDATION Fieldbus™

FOUNDATION Fieldbus™功能和设备参数通过现场总线通信进行设置。为此，可以使用来自不同制造商的专用组态设置系统。

过程控制系统	资产管理系统
Emerson DeltaV	Endress+Hauser FieldCare/DeviceCare
Rockwell Control Logix/FFLD	National Instruments NI-Configurator (≥ 3.1.1)
Honeywell EPKS	Emerson AMS 以及手操器 FC375
Yokogawa Centum CS3000	Yokogawa PRM EDD/DTM
ABB Freelance System/800xA	Honeywell FDM
Invensys IA Series	PACTware

PROFIBUS® PA

这些参数可以通过 DTM 和组态设置软件远程设置，也可以通过 DIP 开关现场设置。

证书与认证

产品证书与认证的最新信息进入产品主页查询 (www.endress.com) :

1. 点击“产品筛选”按钮，或在搜索栏中直接输入基本型号，选择所需产品。
2. 打开产品主页。
3. 选择**资料下载**。

订购信息

详细的订购信息可从距离您最近的销售机构 www.addresses.endress.com 或通过 www.endress.com 的产品选型软件获取：

1. 使用过滤器和搜索框选择产品。
2. 打开产品主页。
3. 选择 **Configuration**。



产品选型软件：产品选型工具

- 最新设置参数
- 取决于设备类型：直接输入测量点参数，例如：测量范围或显示语言
- 自动校验排他选项
- 自动生成订货号及其明细，PDF 文件或 Excel 文件输出
- 通过 Endress+Hauser 在线商城直接订购

附件

Endress+Hauser 提供多种类型的设备附件，可随设备一同订购，也可日后订购。附件的详细订购信息请咨询 Endress+Hauser 当地销售中心，或登陆 Endress+Hauser 公司的产品主页订购：
www.endress.com

设备专用附件	说明	类型
	堵头	2 件
	缆塞	2x M20 2x M20-NPT1/2 转接头
	管装套件	安装架，适用 2"管道，316L

通信专用附件	说明	类型
	FOUNDATION Fieldbus™总线连接头：	7/8" FF 插头
	PROFIBUS® PA 总线连接头：	<ul style="list-style-type: none"> ■ 7/8" PA 插头 ■ PA M12 插头
	接口电缆	Commubox FXA291（包括 FieldCare Device Setup + DTM 库）

补充文档资料

- 系统部件和数据管理器 - 完成测量点的解决方案：FA00016K/09
- 性能手册：FOUNDATION Fieldbus - 采用数字现场总线技术的过程自动化：CP00003S/04
- 性能手册：PROFIBUS - 采用数字现场总线技术的过程自动化：CP00005S/04
- 现场指示器 RID14 的《操作手册》，带 FOUNDATION Fieldbus™协议：BA00282R/09
- 现场指示器 RID14 的《操作手册》，带 PROFIBUS®PA 协议：BA01267K/09
- 防爆相关补充文档资料：
 - ATEX/IECEX Ex ia IIC Ga: XA00096R/09
 - ATEX/IECEX Ex d IIC Gb: XA00097R/09
 - ATEX/IECEX Ex tb IIIC Db: XA00098R/09
 - ATEX Ex nA IIC Gc: XA01001K/09
 - ATEX Ex ic IIC Gc: XA01157K/09





www.addresses.endress.com
