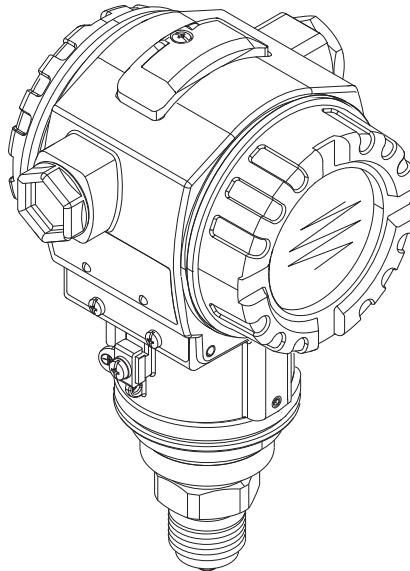
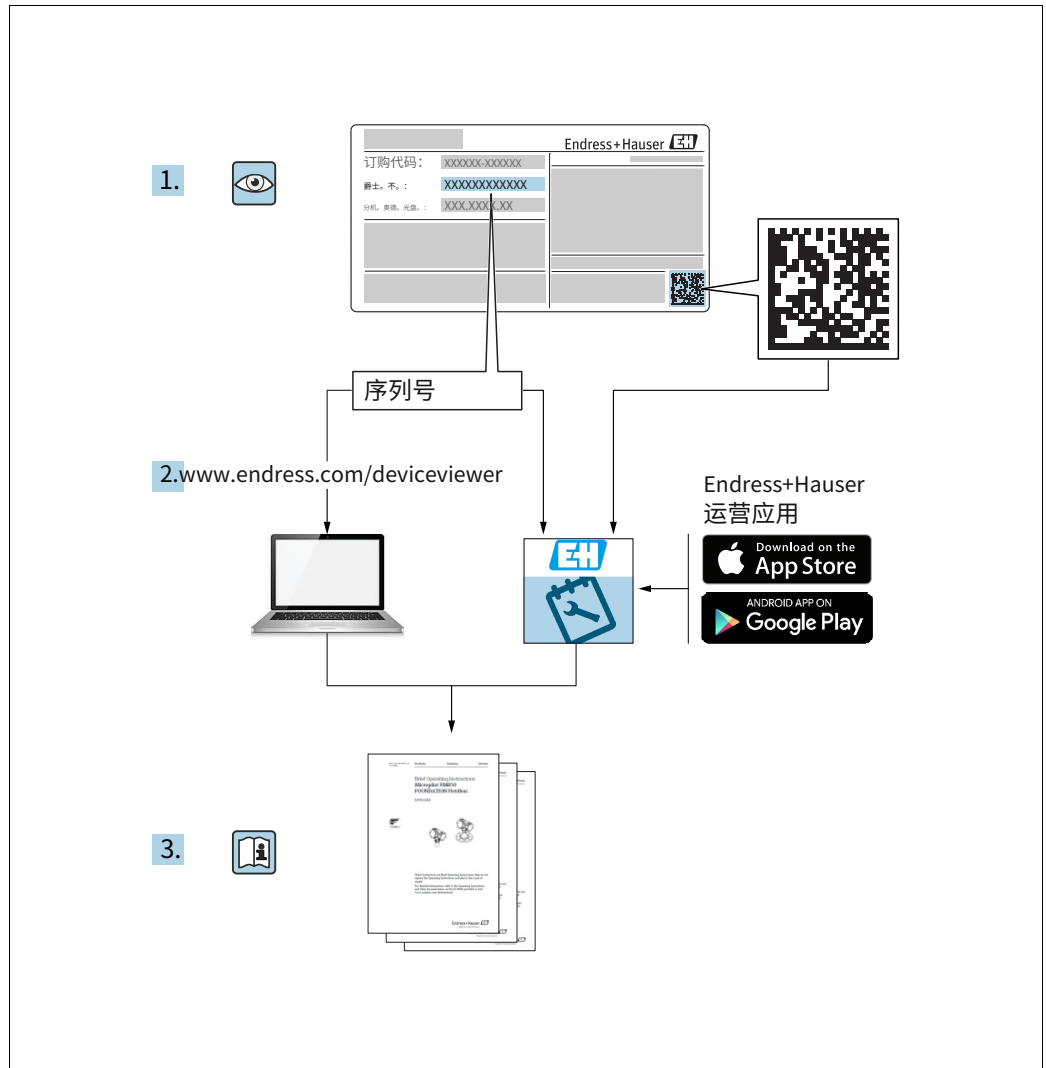


# 操作说明

## Cerabar S PMC71、PMP71、 PMP75

过程压力测量





A0023555

确保文档存放在安全的地方，以便在使用设备或使用设备时始终可用。

为避免对个人或设施造成危险，请仔细阅读“基本安全说明”部分以及文档中特定于工作程序的所有其他安全说明。

制造商保留修改技术数据的权利，恕不另行通知。您的 Endress+Hauser 销售中心将为您提供这些说明的最新信息和更新。

# 目录

<b>1 文件资料。.....</b>	<b>4</b>		
1.1 文档功能。.....	4		
1.2 使用的符号。.....	4		
1.3 注册商标。.....	5		
1.4 术语和缩写。.....	6		
1.5 调低计算。.....	7		
<b>2 基本安全说明。.....</b>	<b>8</b>		
2.1 对人员的要求。.....	8		
2.2 指定用途。.....	8		
2.3 工作场所安全。.....	8		
2.4 操作安全。.....	8		
2.5 危险区域。.....	9		
2.6 产品安全。.....	9		
2.7 功能安全 SIL3 (可选)。.....	9		
<b>3 鉴别。.....</b>	<b>10</b>		
3.1 产品标识。.....	10		
3.2 设备名称。.....	10		
3.3 供货范围。.....	12		
3.4 证书和批准。.....	12		
<b>4 安装。.....</b>	<b>13</b>		
4.1 来料验收、运输、储存。.....	13		
4.2 安装条件。.....	13		
4.3 一般安装说明。.....	14		
4.4 安装说明。.....	14		
4.5 安装后检查。.....	25		
<b>5 接线。.....</b>	<b>26</b>		
5.1 连接设备。.....	26		
5.2 连接测量单元。.....	28		
5.3 电位匹配。.....	30		
5.4 过压保护 (可选)。.....	30		
5.5 连接后检查。.....	31		
<b>6 手术。.....</b>	<b>32</b>		
6.1 现场展示 (可选).....	32		
6.2 操作元件.....	33		
6.3 现场操作—— 现场显示器未连接。.....	35		
6.4 现场操作—— 现场展示连接。.....	38		
6.5 HistoROM®/M-DAT (可选)。.....	41		
6.6 通过 SFX100 操作。.....	44		
6.7 Endress+Hauser 操作程序。.....	44		
6.8 锁定/解锁操作。.....	44		
6.9 出厂设置 (复位)。.....	45		
<b>7 调试。.....</b>	<b>47</b>		
7.1 配置消息。.....	47		
7.2 功能检查。.....	47		
7.3 选择语言和测量模式。.....	47		
7.4 位置调整。.....	48		
7.5 压力测量。.....	49		
7.6 液位测量。.....	50		
<b>8 维护。.....</b>	<b>54</b>		
8.1 清洁说明。.....	54		
8.2 外部清洁。.....	54		
<b>9 故障排除。.....</b>	<b>55</b>		
9.1 消息。.....	55		
9.2 输出对错误的响应。.....	63		
9.3 确认消息。.....	65		
9.4 维修。.....	66		
9.5 防爆认证设备的维修。.....	66		
9.6 备件。.....	66		
9.7 退货。.....	66		
9.8 处置。.....	66		
9.9 软件历史。.....	67		
<b>10 技术数据。.....</b>	<b>68</b>		
		<b>指数。.....</b>	<b>69</b>





# 1 文件资料

## 1.1 文档功能







这些操作说明包含设备生命周期各个阶段所需的所有信息：从产品识别、进货验收和存储，到安装、连接、操作和调试，再到故障排除、维护和处置。

## 1.2 使用的符号

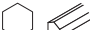

### 1.2.1 安全符号

象征	意义
 A0011189-DE	<b>危险!</b> 此符号提醒您注意危险情况。未能避免这种情况将导致严重或致命的伤害。
 A0011190-DE	<b>警告!</b> 此符号提醒您注意危险情况。未能避免这种情况可能会导致严重或致命的伤害。
 A0011191-DE	<b>警告!</b> 此符号提醒您注意危险情况。未能避免这种情况可能会导致轻微或中度伤害。
 A0011192-DE	<b>注意!</b> 该符号包含有关程序和其他不会导致人身伤害的事实的信息。

### 1.2.2 电气符号

象征	意义	象征	意义
	直流电		交流电
	直流电和交流电		接地连接 接地端子，就操作员而言，通过接地系统接地。
	保护接地连接 在建立任何其他连接之前必须接地的端子。		等电位连接 必须连接到工厂接地系统的连接：这可能是电位均衡线或星形接地系统，具体取决于国家或公司的操作规范。

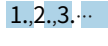
### 1.2.3 工具符号

象征	意义
 A0011221	六角扳手
 A0011222	六角扳手



### 1.2.4 某些类型信息的符号

象征	意义
 A0011182	允许 表示允许的程序、过程或行动。
 A0011184	禁止的 表示被禁止的程序、过程或行为。
 A0011193	小费 表示附加信息。
 A0028658	参考文档
 A0028659	参考页面
 A0028660	参考图形
 A0031595	系列步骤
 A0018343	一系列动作的结果
 A0028673	视力检查

### 1.2.5 图形中的符号

象征	意义
1, 2, 3, 4, ...	项目编号
 A0031595	系列步骤
A B C D, ...	意见

### 1.2.6 设备上的符号

象征	意义
 →  A0019159	安全须知 请遵守相关操作说明中的安全说明。

## 1.3 注册商标

KALREZ、氟橡胶、铁氟龙

El Du Pont de Nemours & Co., Wilmington, USA 的注册商标

三夹

Ladish & Co., Inc., Kenosha, USA 的注册商标

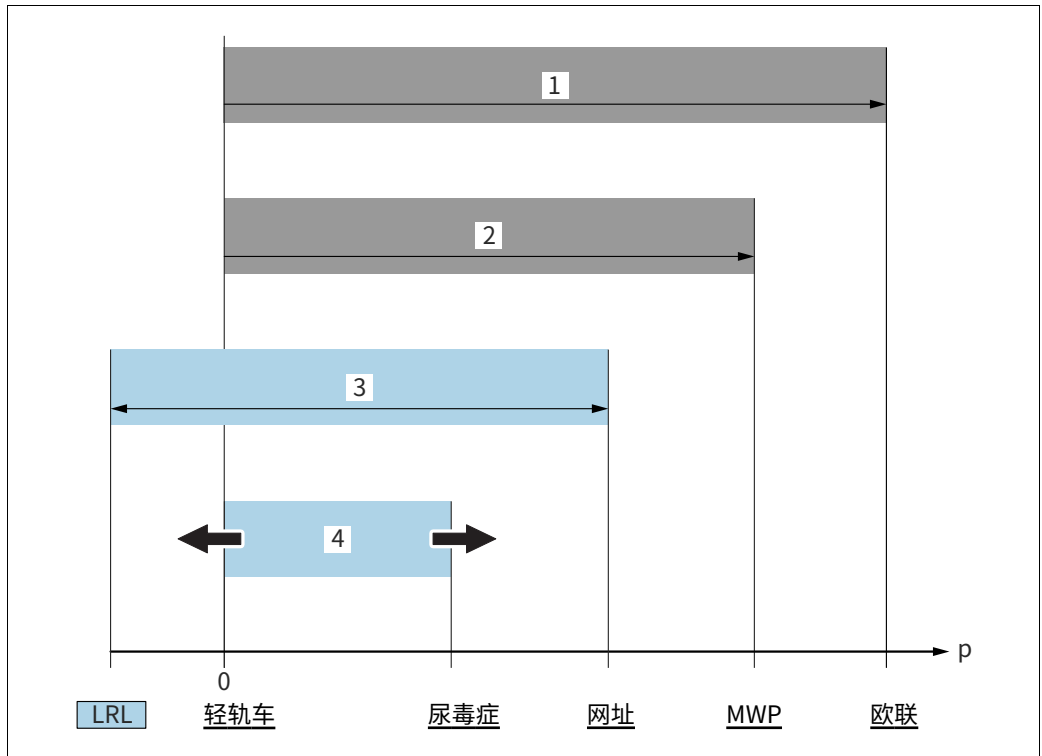
哈特

FieldComm Group, Austin, USA 的注册商标。

戈尔特斯®

美国 WL Gore & Associates, Inc. 的注册商标

## 1.4 术语和缩写



A0029505

位置	术语/缩写	解释
1	欧联	传感器的 OPL (过压限制 = 传感器过载限制) 取决于所选组件的最低额定压力元件, 即除了测量单元之外, 还必须考虑过程连接。还要观察压力-温度依赖性。相关标准和附加说明见技术资料。  OPL 可以在有限的时间段内申请。
2	MWP	传感器的 MWP (最大工作压力) 取决于所选组件的最低额定压力元件, 即除了测量单元之外, 还必须考虑过程连接。还要观察压力-温度依赖性。相关标准和附加说明见技术资料。  MWP 可以无限期申请。
3	最大传感器测量范围	LRL 和 URL 之间的范围 该跨度是最大可校准/可调节的测量跨度。
4	校准/调整测量跨度	LRV 和 URV 之间的范围 出厂 设置: 0...URL 其他校准跨度可以订购定制设置。
p	-	压力
-	LRL	范围下限
-	网址	范围上限
-	轻轨车	下限值
-	尿毒症	上限值
-	运输署	驳回

## 1.5 拒绝计算

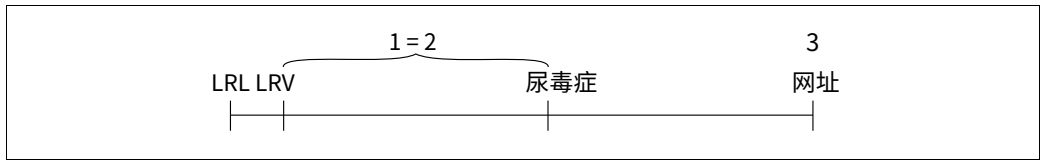


图. 1:

- 1 校准/调整的测量跨度 从零开始的跨度
- 2
- 3 范围上限

### 例子

- 传感器: 10 bar (150 psi)
- 范围上限 (URL) = 10 bar (150 psi)
- 校准/调整的测量范围: 0...5 bar (0...75 psi)
- 下限值 (LRV) = 0 bar
- 上限值 (URV) = 5 bar (75 psi)

拒绝 (TD) :

$$\text{运输署} \frac{\text{网址}}{|\text{URV} - \text{轻轨车}|}$$

$$\text{运输署} \frac{10 \text{ 巴 (150 磅/平方英寸)}}{|5 \text{ 巴 (75 psi)} - 0 \text{ 巴 (0 psi)}|} = 2$$

在本例中, TD 为 2:1。该跨度基于零点。

## 2 基本安全说明

### 2.1 对工作人员的要求

安装、调试、诊断和维护人员必须满足以下要求：

- 训练有素的合格专家：必须具有该特定职能和任务的相关资格
- 由工厂所有者/运营商授权
- 熟悉联邦/国家法规
- 在开始工作之前，专业人员必须阅读并理解操作说明和补充文件以及证书中的说明（取决于应用程序）
- 遵循说明和基本条件

操作人员必须满足以下要求：

- 由设施的所有者-经营者根据任务要求进行指导和授权
- 按照这些操作说明中的说明进行操作

### 2.2 指定用途

Cerabar S 是用于测量压力和液位的压力变送器。

#### 2.2.1 错误使用

制造商不对因不当或非指定使用造成的损坏负责。边缘案例的验证：

对于特殊液体和清洗液，Endress+Hauser 很乐意帮助验证液体润湿材料的耐腐蚀性，但不接受任何保证或责任。

### 2.3 工作场所安全

在设备上工作和使用设备：

- 根据联邦/国家法规穿戴所需的个人防护设备。
- 在连接设备之前关闭电源电压。

### 2.4 操作安全

受伤风险！

- ▶ 仅在适当的技术条件和故障安全条件下操作设备。
- ▶ 操作员负责设备的无干扰运行。

设备转换

不允许对设备进行未经授权的修改，这可能会导致不可预见的危险：

- ▶ 尽管如此，如果需要修改，请咨询 Endress+Hauser。

修理

为确保持续运行的安全性和可靠性，

- ▶ 只有在明确允许的情况下才能对设备进行维修。
- ▶ 遵守与电气设备维修有关的联邦/国家法规。
- ▶ 仅使用 Endress+Hauser 的原厂备件和附件。



## 2.5 危险地带

当设备用于危险区域时，为消除人员或设施的危险（例如防爆、压力容器安全）：

- 根据铭牌，检查订购的设备是否允许用于危险区域的预期用途。
- 遵守作为这些说明组成部分的单独补充文档中的规范。

## 2.6 产品安全

该测量设备的设计符合良好的工程实践，以满足最先进的安全要求，已经过测试，并在出厂时处于可安全操作的状态。它满足一般安全要求和法律要求。它还符合特定于设备的 EC 符合性声明中列出的 EC 指令。Endress+Hauser 通过应用 CE 标志证实了这一事实。

## 2.7 功能安全 SIL3（可选）

如果将设备用于具有安全完整性的应用，则必须彻底遵守功能安全手册。

## 3 鉴别

### 3.1 产品标识

以下选项可用于识别测量设备：

- 铭牌规格
- 交货单上带有设备特性明细的订购代码
- 在W@M设备查看器 ([www.endress.com/deviceviewer](http://www.endress.com/deviceviewer))中输入铭牌上的序列号：显示有关测量设备的所有信息。

有关所提供技术文档的概述，请输入W@M设备查看器 ([www.endress.com/deviceviewer](http://www.endress.com/deviceviewer))中铭牌上的序列号。

#### 3.1.1 制造商地址

Endress+Hauser GmbH+Co. KG  
Hauptstraße 1  
79689 马尔堡，德国  
制造厂地址：见铭牌。

### 3.2 设备名称

#### 3.2.1 铭牌

- MWP（最大工作压力）在铭牌上注明。该值是指 +20 °C (68°F) 的参考温度，可以无限期地应用于设备。观察 MWP 的温度依赖性。更高温度下允许的压力值可在标准 EN 1092-1: 2001 中找到。18（关于它们的稳定性-温度特性，材料 1.4435 和 1.4404 在 EN 1092-1 Tab. 18 中归为 13EO 下。这两种材料的化学成分可以相同。），ASME B 16.5a – 1998 Tab. 2-2.2 F316，ASME B 16.5a – 1998 表。2.3.8 N10276、JIS B 2220。
- 测试压力对应于设备的过压限制 (OPL) = MWP x 1.5<sup>1)</sup>。
- 压力设备指令 (2014/68/EU) 使用缩写“PS”。缩写“PS”对应于测量设备的 MWP（最大工作压力）。

1) 该公式不适用于具有 40 bar (600 psi) 或 100 bar (1500 psi) 测量单元的 PMP71 和 PMP75。

铝和不锈钢外壳 (T14)

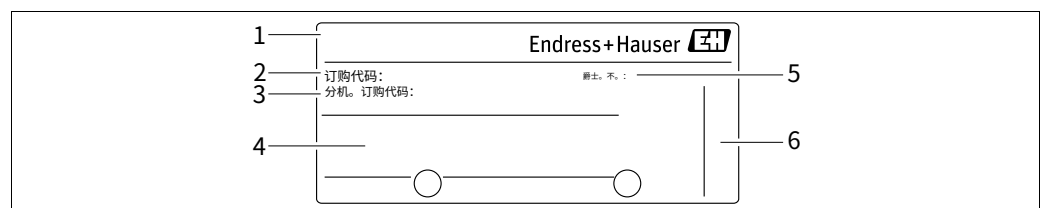
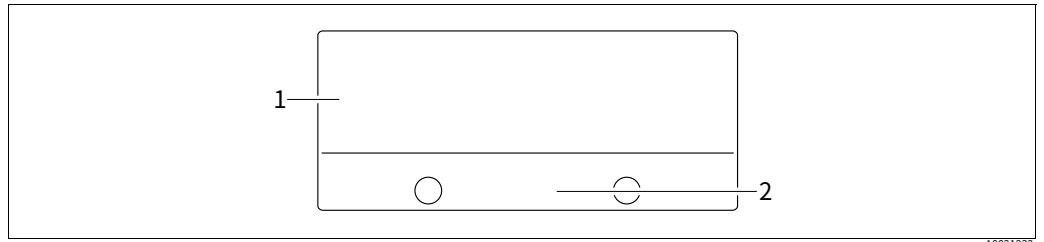


图 2: 铭牌

- 1 设备名称
- 2 订购代码 (用于重新订购) 扩展
- 3 订购代码 (完整) 技术数据
- 4
- 5 序列号 (用于识别) 制造商地址
- 6

用于危险区域的设备配有附加铭牌。

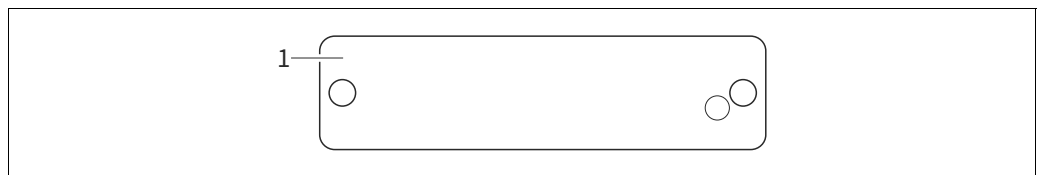


A0021222

图 3: 附加铭牌

- 1 批准特定信息
- 2 安全说明文件编号或图纸编号

适用于氧气应用或带有 PVDF 过程连接的设备配有附加铭牌。

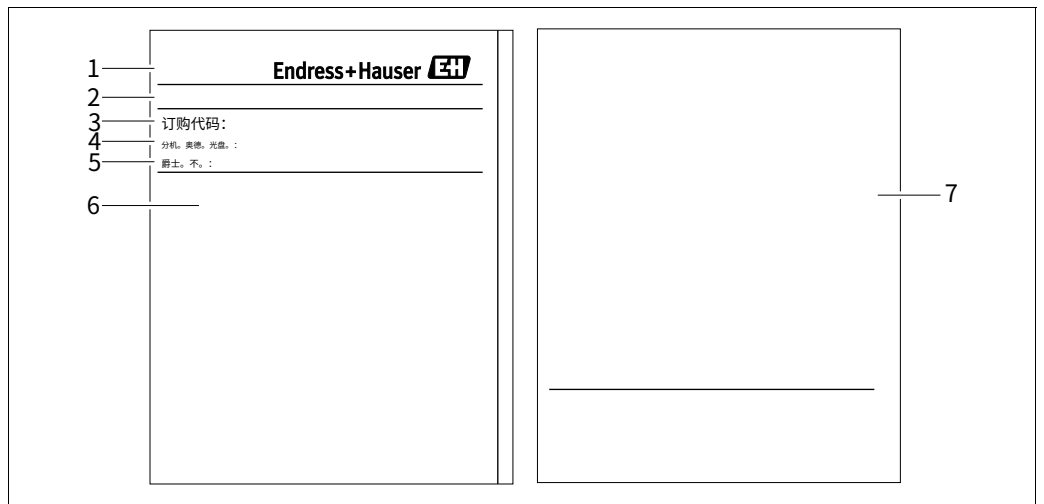


A0022683

图 4: 附加铭牌

- 1 应用限制

卫生不锈钢外壳 (T17)



A0021552

图 5: 铭牌

- 1 设备名称
- 2 制造商地址 订购代码 (用于重新
- 3 订购) 扩展订购代码 (完整) 序
- 4 列号 (用于识别) 技术数据
- 5
- 6
- 7 安全说明或图纸编号的特定批准信息和文件编号

### 3.2.2 识别传感器类型

参见操作说明 BA00274P 中的参数 “Sensor Meas.Type”。

### 3.3 供货范围

供货范围包括：

- Cerabar S 压力变送器
- 对于带有“HistoROM/M-DAT”选件的设备：带有 Endress+Hauser 操作程序的 CD-ROM
- 可选配件

提供的文件：

- 操作说明 BA00271P 和 BA00274P 可通过 Internet 获得。  
--请参阅：www.endress.com -- 下载。
- 简要操作说明 KA01019P
- Leporello KA00218P
- 最终检验报告
- ATEX、IECEX 和 NEPSI 设备的安全说明
- 可选：工厂校准表、测试证书

### 3.4 证书和批准

CE 标志，符合性声明

该设备的设计符合最先进的安全要求，已经过测试并在出厂时处于可安全操作的状态。该设备符合 EC 符合性声明中列出的适用标准和法规，因此符合 EC 指令的法定要求。Endress+Hauser 通过在设备上加贴 CE 标志来确认设备测试成功。

## 4 安装

### 4.1 来料验收、运输、储存

#### 4.1.1 来料验收

- 检查包装和内容物是否损坏。
- 检查货物，确保没有遗漏，并且供货范围与您的订单相符。

#### 4.1.2 运输

##### ▲ 警告

不正确的运输

外壳、隔膜和毛细管可能会损坏，并且有受伤的危险！

- ▶ 使用原始包装或通过过程连接将测量设备运送到测量点（为隔膜提供安全的运输保护）。
- ▶ 对于重量超过 18 千克（39.6 磅）的设备，请遵循安全说明和运输条件。
- ▶ 不要将毛细管用作隔膜密封件的携带辅助装置。

#### 4.1.3 存储

设备必须存放在干燥、清洁的区域并防止因撞击而损坏 (EN 837-2)。

储存温度范围：

- -40 °C 至 +90 °C (-40 °F 至 +194 °F)
- 现场显示：-40 °C 至 +85 °C (-40 °F 至 +185 °F)
- 独立外壳：-40 °C 至 +60 °C (-40 °F 至 +140 °F)

### 4.2 安装条件

#### 4.2.1 方面

尺寸请参考 TI00383P 中的“机械结构”部分。

## 4.3 一般安装说明

- 带有 G 1 1/2 螺纹的设备：

将设备拧入水箱时，平面密封件必须位于密封面上

的过程连接。为避免对过程隔离膜片造成额外的压力，切勿使用大麻或类似材料密封螺纹。

- 带有 NPT 螺纹的设备：

- 将 Teflon 胶带缠绕在螺纹上以密封它。

- 仅用六角螺栓拧紧设备。不要转动外壳。

- 拧紧时不要将螺纹拧得过紧。最大限度。扭矩：20 至 30 Nm (14.75 至 22.13 磅力英尺)

- 对于以下过程连接，最大拧紧扭矩。需要 40 Nm (29.50 lbf ft)：

- 螺纹 ISO228 G1/2 (订购选项 “1A” 或 “1B” )

- 螺纹 DIN13 M20 x 1.5 (订购选项 “1N” 或 “1P” )

### 4.3.1 安装带 PVDF 螺纹的传感器模块

#### ▲ 警告

过程连接损坏风险！受伤风险！

- ▶ 必须使用提供的安装支架安装带 PVDF 螺纹的传感器模块！

#### ▲ 警告

压力和温度造成的材料疲劳！

零件爆裂有受伤危险！如果暴露在高压和高温下，螺纹可能会变松。

- ▶ 必须定期检查螺纹的完整性，并且可能需要以 7 Nm (5.16 lbf ft) 的最大拧紧扭矩重新拧紧螺纹。建议使用聚四氟乙烯胶带密封 1/2" NPT 螺纹。

## 4.4 安装说明

- 由于 Cerabar S 的方向，测量值可能会发生偏移，即当容器为空时，测量值不显示为零。您可以使用 --key 直接在设备上或通过远程操作更正此零点偏移。看

- 一个 34，“操作元件的功能 - 现场显示未连接” 或

- 一个 48，《位置调整》。

- 对于 PMP75，请参阅 - 一个 17，“带隔膜密封装置的安装说明 - PMP75”。

- 为确保现场显示的最佳可读性，可以将外壳旋转 380°。- 一个 24，“旋转外壳”。

- Endress+Hauser 提供用于安装在管道或墙壁上的安装支架。

- 一个 21，“墙壁和管道安装 (可选)”。

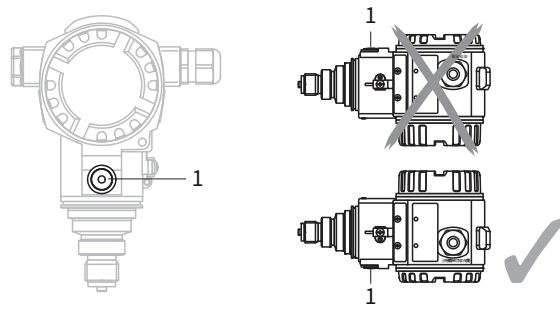
### 4.4.1 不带隔膜密封装置的安装说明 - PMP71、PMC71

#### 注意

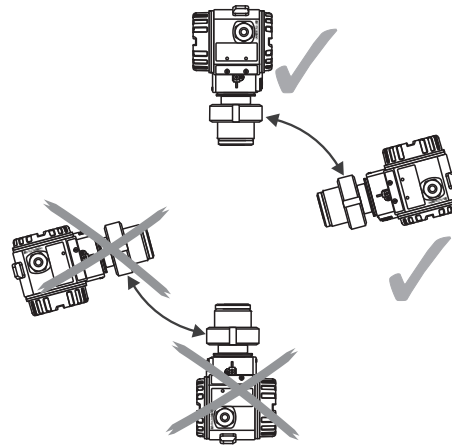
损坏设备！

如果在清洁过程中对加热的 Cerabar S 进行冷却（例如通过冷水），则会在短时间内形成真空，从而水分可以通过压力补偿 (1) 渗入传感器。

- ▶ 如果是这种情况，安装 Cerabar S 时，压力补偿 (1) 朝下。



- 保持压力补偿和GORE-TEX®过滤器 (1) 无污染和水。
- 不带隔膜密封的Cerabar S 按照压力计规范 (DIN EN 837-2) 安装。我们建议使用关闭装置和虹吸管。方向取决于测量应用。
- 不要用坚硬或尖锐的物体清洁或接触过程隔离隔膜密封件。
- 为了符合 ASME-BPE 的可清洁性要求 (SD 部分可清洁性)，必须按以下方式安装设备：



### 气体压力测量

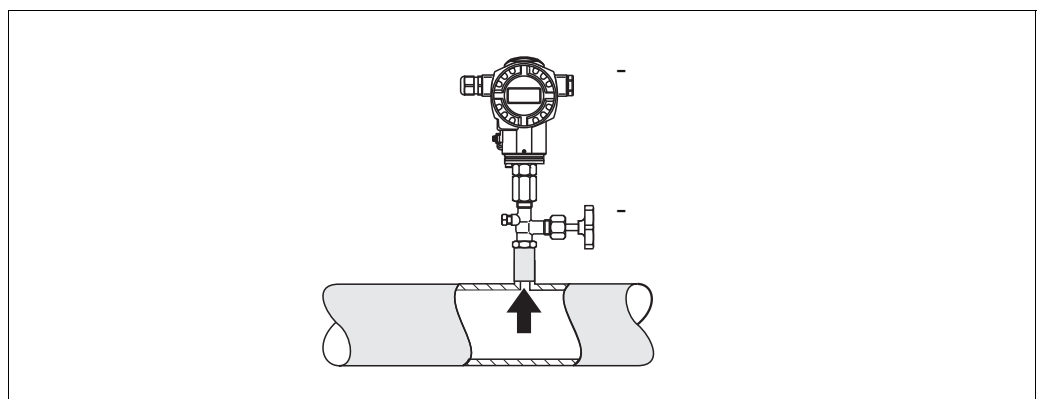
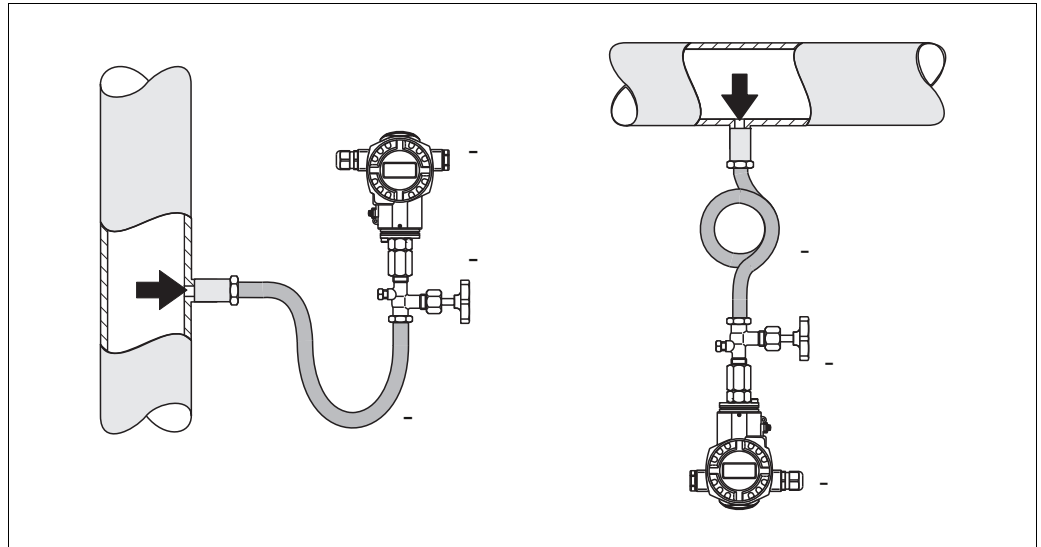


图 6: 用于气体压力测量的测量装置

- 1 塞拉巴尔 S
- 2 关闭装置

将带有关闭装置的 Cerabar S 安装在出水点上方，这样任何冷凝水都可以流入过程中。

蒸汽中的压力测量



P01-PMx7xxxx-11-xx-xx-xx-002

图 7: 蒸汽中压力测量的测量装置

- 1 塞拉巴尔 S
- 2 关闭装置
- 3 U形虹吸管
- 4 圆形虹吸管

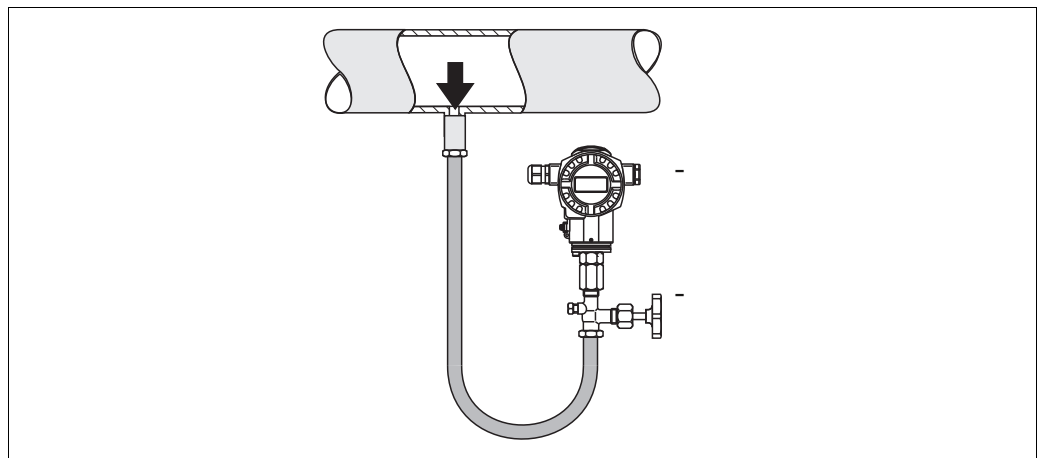
- 使用虹吸管测量蒸汽中的压力。虹吸管将温度降低到接近环境温度。最好将带有虹吸管的 Cerabar S 安装在出水点下方。

优点:

- 定义的水柱仅导致最小/可忽略的测量误差
- 对设备的热影响极小/可忽略不计
- 也可以安装在分接点上方。注意变送器的最高允许环境温度!

- 调试前用液体填充虹吸管。

液体中的压力测量



P01-PMx7xxxx-11-xx-xx-xx-003

图 8: 用于液体压力测量的测量装置

- 1 塞拉巴尔 S
- 2 关闭装置

将带有关闭装置的 Cerabar S 安装在出水点下方或与出水点相同的高度。



## 液位测量

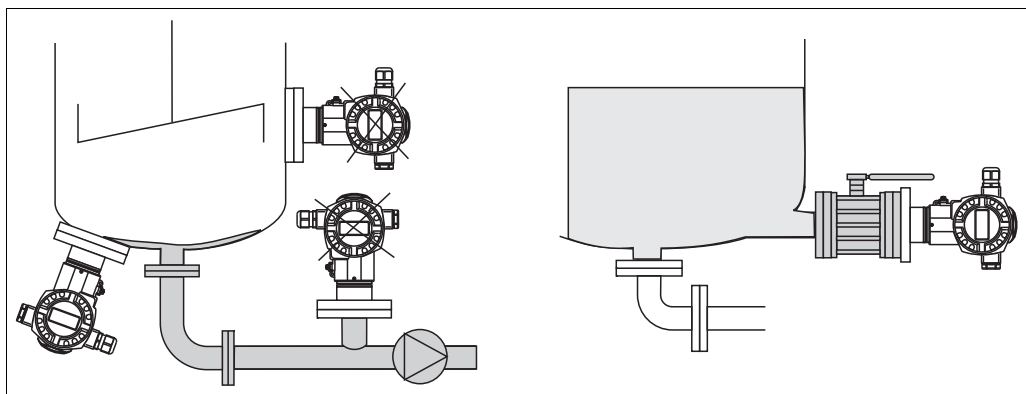


图 9: 水平测量装置

- 将 Cerabar S 安装在最低测量点下方。
- 请勿将设备安装在以下位置：  
在填充流中、罐出口中或容器中可能受来自搅拌器的压力脉冲影响的点处。
- 不要将设备安装在泵的吸入区域。
- 如果您在关闭设备之后安装设备，校准和功能测试会更容易进行。

## 4.4.2 带隔膜密封装置的安装说明 – PMP75

- 带有隔膜密封件的 Cerabar S 设备是旋入式、法兰式或夹紧式，具体取决于隔膜密封件的类型。
- 请注意，毛细管中液柱的静水压力会导致零点偏移。可以校正零点偏移。
- 不要用坚硬或尖锐的物体清洁或接触隔膜密封的过程隔离隔膜。
- 直到安装前不久才拆除过程隔离膜片保护。

**注意**

处理不当！  
损坏设备！

- ▶ 隔膜密封和压力变送器共同构成一个封闭的充油校准系统。填充液孔是密封的，不能打开。
- ▶ 使用安装支架时，必须确保毛细管有足够的应力消除，以防止毛细管向下弯曲（弯曲半径  $\geq 100$  (3.94 in)）。
- ▶ 请遵守 Cerabar S TI00383P 技术信息“隔膜密封系统的规划说明”部分中详述的隔膜密封填充油的应用限制。

**注意**

为了获得更精确的测量结果并避免设备出现缺陷，请按如下方式安装毛细管：

- ▶ 无振动（为了避免额外的压力波动）
- ▶ 不在加热或冷却管线附近
- ▶ 如果环境温度低于或高于参考温度，请进行绝缘
- ▶ 弯曲半径为  $\geq 100$  mm (3.94 in)。
- ▶ 不要将毛细管用作隔膜密封件的搬运辅助装置！

真空应用

对于真空应用，Endress+Hauser 建议将压力变送器安装在隔膜密封下方。这可以防止由于毛细管中存在填充流体而导致隔膜密封的真空负载。

当压力变送器安装在隔膜密封件上方时，不得超过下图所示的最大高度差 H1。

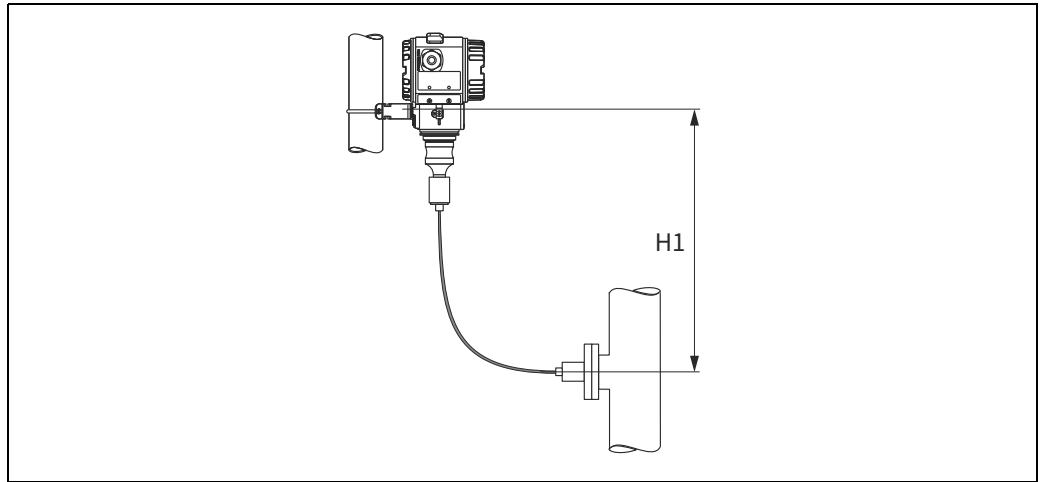


图 10: 安装在隔膜密封上方

最大高度差取决于填充油的密度和隔膜密封处（空容器）允许出现的最小压力，请参见下图：

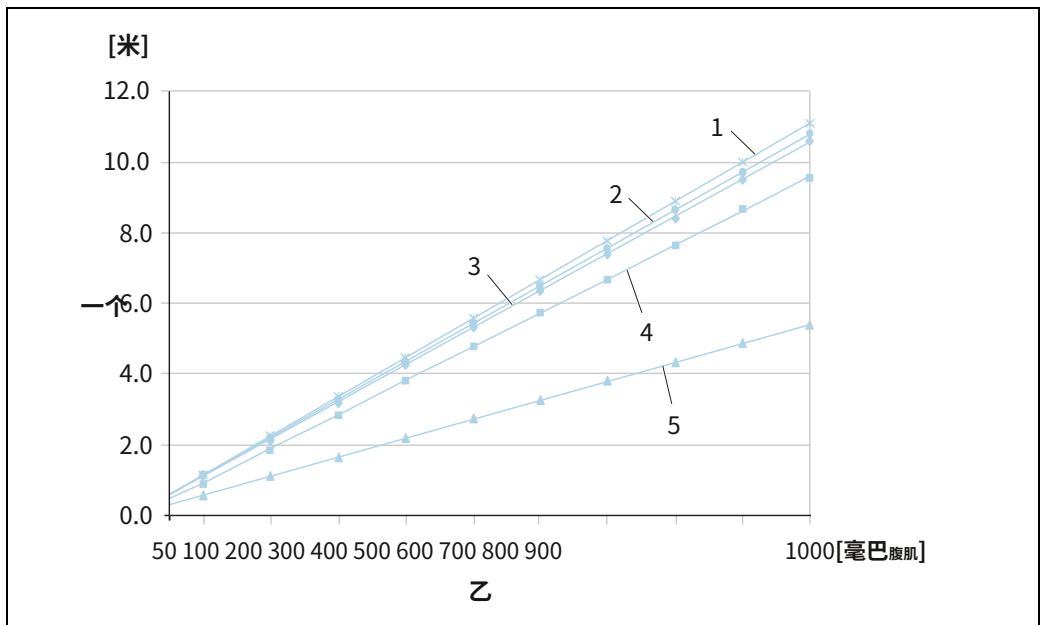


图 11: 真空应用下隔膜密封上方的最大安装高度图取决于隔膜密封处的压力

- 一个 高差H1
- 乙 隔膜密封处的压力 低温油
- 1 植物油
- 2 硅油
- 3 高温油
- 4 惰性油
- 5 低温油

安装温度隔离器

Endress+Hauser 建议在极端介质温度恒定导致超过 +85 °C (+185°F) 的最大允许电子设备温度的情况下使用温度隔离器。根据所使用的填充油，带有温度隔离器的隔膜密封系统可用于高达 +400 °C (+752 °F) 的最高温度。--有关温度应用限制，请参阅技术信息，“隔膜密封填充油”部分。为尽量减少热量上升的影响，Endress+Hauser 建议将设备水平安装或外壳朝下安装。由于温度隔离器中的静压柱，额外的安装高度还带来了 21 mbar (0.315 psi) 的最大零点偏移。您可以在设备上纠正此零点偏移。

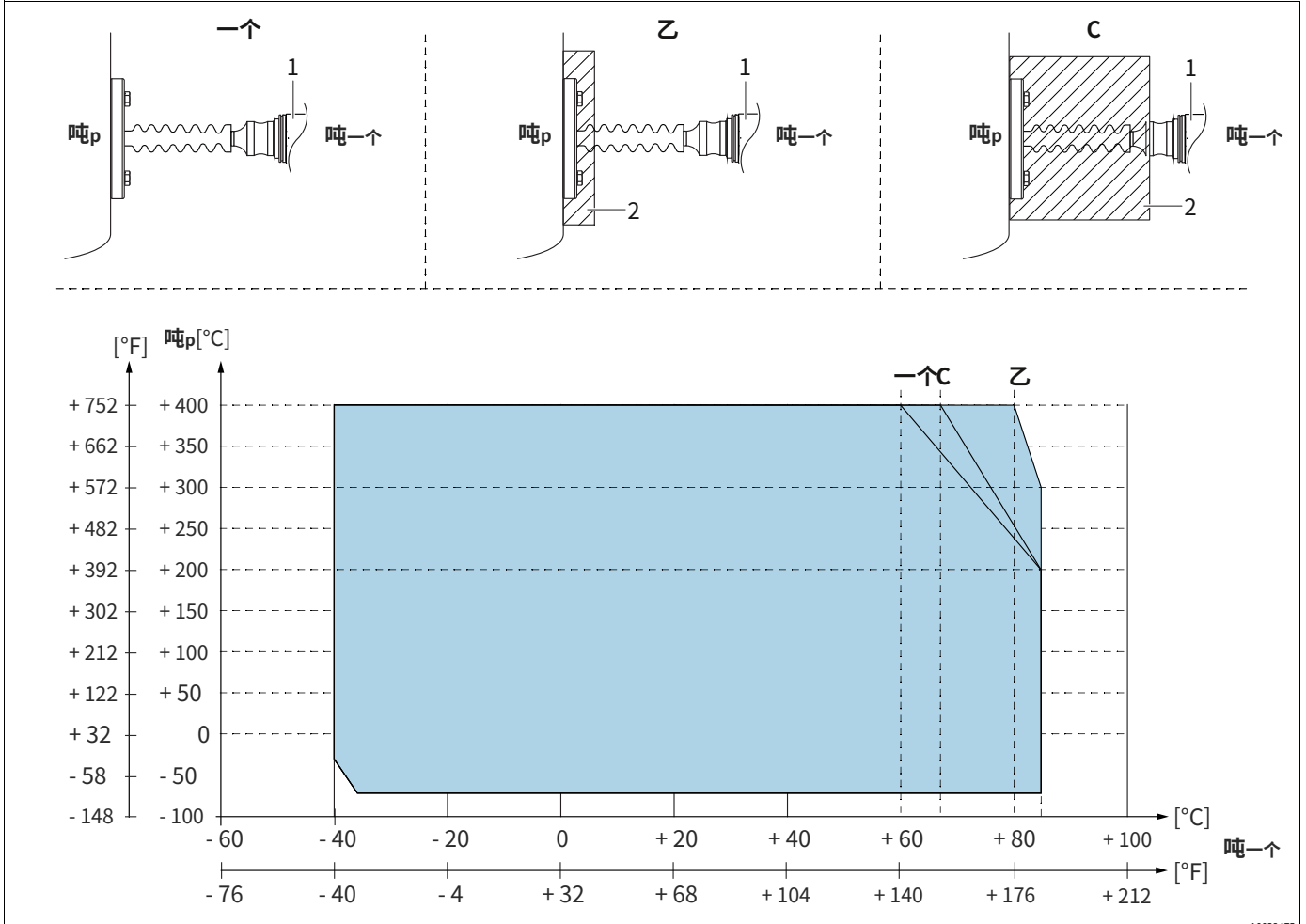


图 12:  
1 发射机  
2 绝缘材料

位置	绝缘	环境温度 (T <sub>一个</sub> ) 在发射器	最高过程温度 (T <sub>p</sub> )
一个	无绝缘	60°C (140°F)	400°C (752°F) <sup>1)</sup>
		85°C (185°F)	200°C (392°F)
乙	30 毫米 (1.18 英寸) 绝缘层	80°C (176°F)	400°C (752°F) <sup>1)</sup>
		85°C (185°F)	300°C (572°F)
C	最大绝缘	67 °C (153 °F)	400°C (752°F) <sup>1)</sup>
		85°C (185°F)	200°C (392°F)

1) 过程温度：最高。400 °C (752 °F)，取决于使用的隔膜密封填充油

### 4.4.3 法兰安装密封

**注意**

损坏的测量结果。

不允许密封件压在过程隔离膜片上，因为这可能会影响测量结果。

- ▶ 确保密封件没有接触过程隔离膜片。

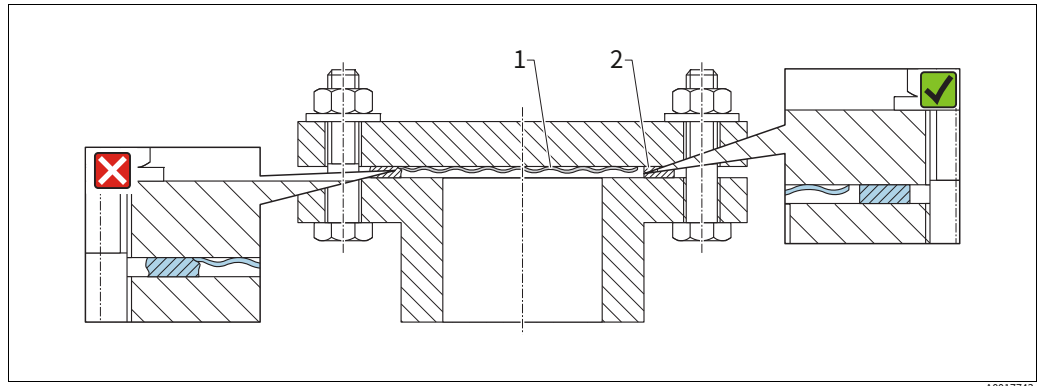


图 13:  
1 过程隔离膜片密封  
2

### 4.4.4 隔热安装——PMC71 高温版本和 PMP75

设备只能绝缘到一定高度。设备上标有最大允许绝缘高度，适用于具有特定导热率的绝缘材料以及最大允许环境和过程温度（见下表）。数据是在最关键的应用“静止空气”下确定的。

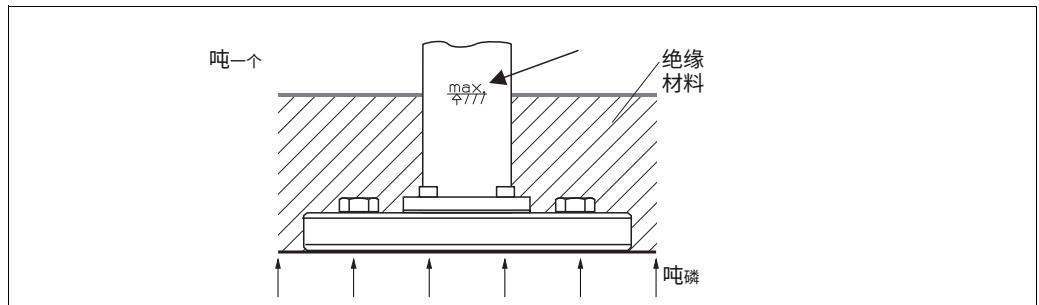


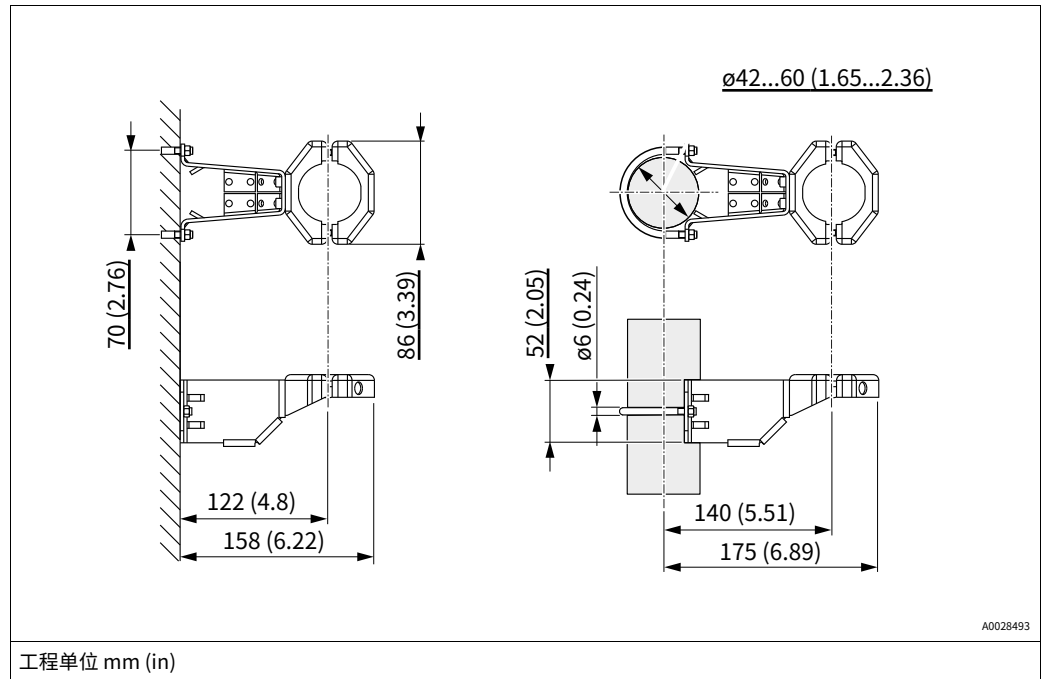
图 14: 最大绝缘高度，例如带法兰的 PMC71

	PMC71	PMP75
环境温度 (T <sub>一个</sub> )	-70°C (158°F)	--70°C (158°F)
过程温度 (T <sub>磷</sub> )	--150°C (302°F)	--400°C (752°F) <sub>1)</sub>
导热性 绝缘材料	-0,04 W/(mx K)	

1) 取决于使用的隔膜密封填充油（参见技术信息 TI00383P Cerabar S）

#### 4.4.5 墙壁和管道安装（可选）

Endress+Hauser 提供用于安装在管道或墙壁上的安装支架（管道直径从 1 ¼" 到 2"）。



安装时请注意以下事项：

- 带毛细管的设备：安装弯曲半径为--100 mm (3.94 in) 的毛细管。
- 在管道上安装时，用至少 5 Nm (3.69 lbs ft) 的扭矩均匀地拧紧支架上的螺母。

## 4.4.6 组装和安装“分离式外壳”版本

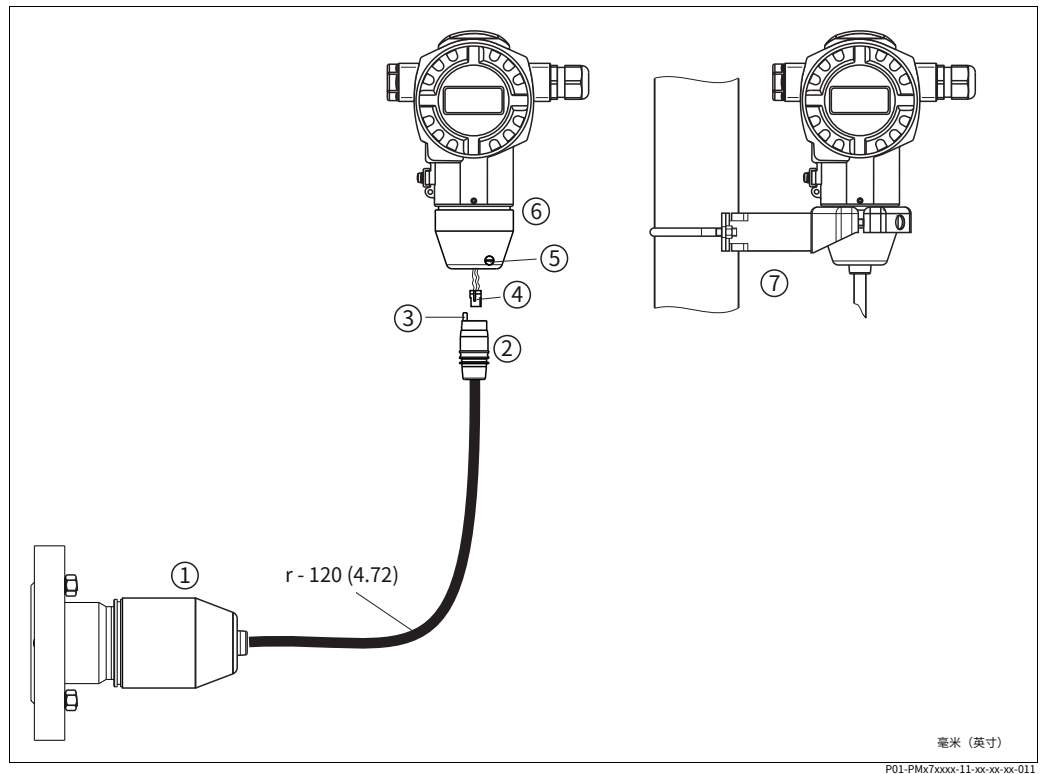


图 15: “独立外壳”版本

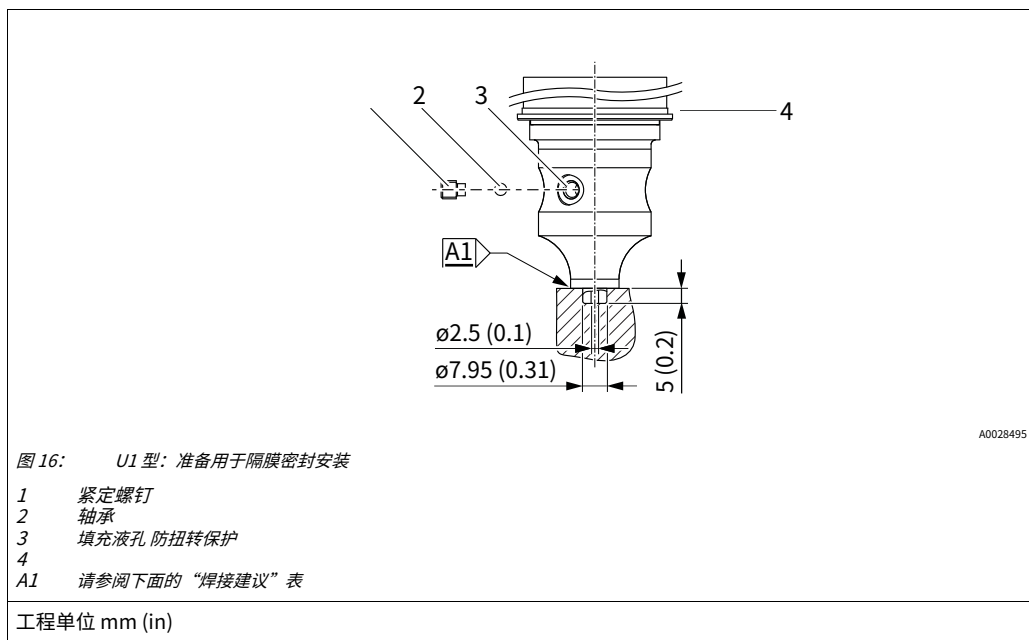
- 1 在“分离式外壳”版本中，传感器提供过程连接和安装电缆。带连接插孔的电缆
- 2
- 3 压力补偿
- 4 插头
- 5 锁紧螺丝
- 6 外壳配有外壳适配器，包括
- 7 适用于墙壁和管道安装的安装支架，包括在内

## 组装和安装

1. 将插头（第 4 项）插入电缆（第 2 项）的相应连接插孔。
2. 将电缆插入外壳适配器（第 6 项）。
3. 拧紧锁定螺钉（第 5 项）。
4. 使用安装支架（第 7 项）将外壳安装在墙壁或管道上。在管道上安装时，用至少 5 Nm (3.69 lbf ft) 的扭矩均匀地拧紧支架上的螺母。

安装弯曲半径 (r) - 120 mm (4.72 in) 的电缆。

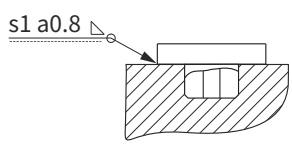
### 4.4.7 PMP71，用于隔膜密封安装的版本



对于变体“U1”，外壳的防扭转保护装置 (4) 出厂时未安装，而是包含在内。安装隔膜密封件后，必须安装防扭转保护装置 (4)。

#### 焊接推荐

Endress+Hauser 建议对“XSJ - 准备安装隔膜密封件”版本在订购代码中的功能 110 “过程连接”中进行如下焊接，直至并包括 40 bar (600 psi) 传感器：总计角焊缝的焊接深度为 1 毫米 (0.04 英寸)，外径为 16 毫米 (0.63 英寸)。根据WIG方法进行焊接。

连续接缝不。	草图/焊接槽形状，尺寸符合 DIN 8551	基材匹配	焊接方法 DIN EN ISO 24063	焊接位置	惰性气体，添加剂
A1 用于传感器 -40 巴 (600 磅/平方英寸)		由 AISI 316L (1.4435) 制成的适配器焊接到由 AISI 316L (1.4435 或 1.4404) 制成的隔膜密封件上	141	铅	惰性气体 氩/小时 95/5  添加剂： ER 316L 硅 (1.4430)

#### 填写信息

隔膜密封件必须在焊接后立即填充。

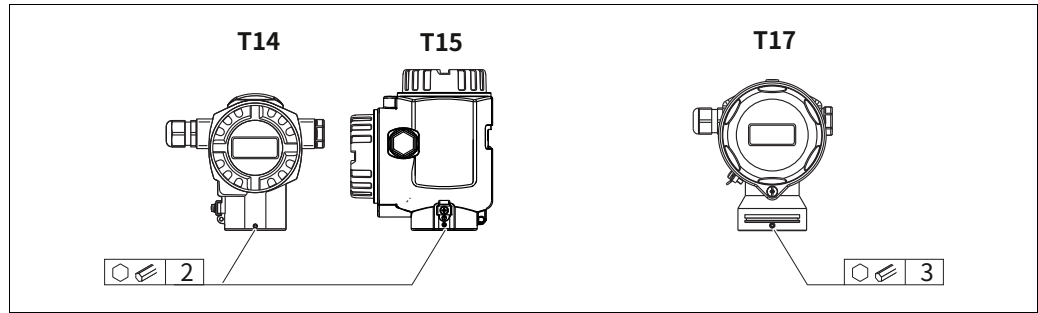
- 焊接到过程连接后，传感器组件必须正确填充填充油并用密封球和锁紧螺钉密封气密。

一旦隔膜密封被填充，在零点，设备显示不应超过电池测量范围满量程值的 10%。必须相应地校正隔膜密封的内部压力。

- 调整/校准：
  - 设备在完全组装后即可运行。
  - 执行重置。然后必须按照操作说明中的说明将设备校准到过程测量范围。

#### 4.4.8 旋转外壳

松开内六角螺钉，外壳可旋转 380°。



1. T14 和 T15 外壳：用 2 毫米（0.08 英寸）内六角扳手松开固定螺钉。T17 外壳：用 3 毫米（0.12 英寸）内六角扳手松开固定螺钉。
2. 旋转外壳（最大可达 380°）。用 1 Nm
3. (0,74 lbf ft.

#### 4.4.9 关闭外壳盖

**注意**

带有 EPDM 封盖的设备 - 变送器泄漏！  
矿物基、动物基或植物基润滑剂会导致 EPDM 盖密封膨胀并且变送器泄漏。

- ▶ 螺纹在工厂进行涂层处理，因此不需要任何润滑。

**注意**

外壳盖无法再关闭。损坏的线程！

- ▶ 关闭外壳盖时，请确保盖子和外壳的螺纹没有灰尘，例如沙子。如果在关闭盖子时感到任何阻力，请再次检查两者的螺纹以确保它们没有灰尘。

关闭卫生不锈钢外壳 (T17) 上的盖子

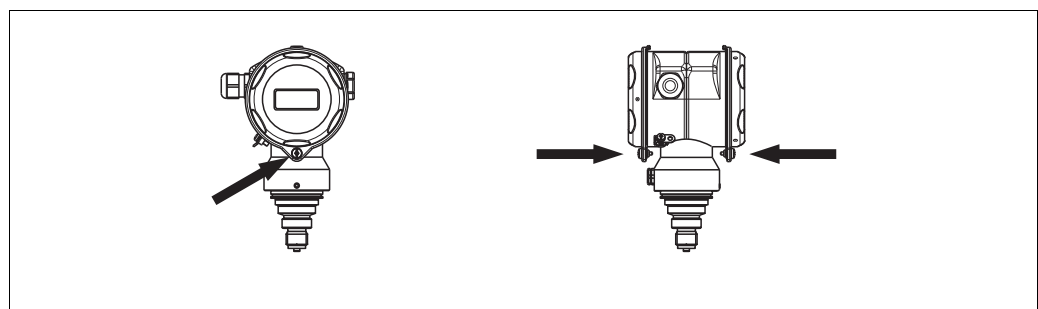


图 17: 合上盖子

端子和电子隔间的盖子挂在外壳中并用螺丝封闭。这些螺钉应用手拧紧 (2 Nm (1.48 lbf ft)) 到止动件，以确保盖紧。



## 4.5 安装后检查

安装设备后，进行以下检查：

- 所有螺丝都拧紧了吗？
- 外壳盖是否拧紧？

## 5 接线

### 5.1 连接设备

#### ▲警告

触电危险!

如果工作电压 > 35 VDC: 端子处有危险的接触电压。

▶ 在潮湿环境中, 如果存在电压, 请勿打开盖子。

#### ▲警告

错误连接会限制电气安全!

- 在危险区域有电击和/或爆炸危险! 在潮湿环境中, 如果存在电压, 请勿打开盖子。
- 在危险区域使用测量设备时, 安装必须符合相应的国家标准和法规以及安全说明或安装或控制图。
- 具有集成过压保护的器件必须接地。
- 安装了防止反极性、高频影响和过电压峰值的保护电路。
- 电源电压必须与铭牌上的电源电压相匹配 (—一个10, “铭牌”)。
- 在连接设备之前关闭电源电压。
- 拆下接线盒的外壳盖。
- 引导电缆穿过密封套。最好使用双绞屏蔽两线电缆。
- 按照下图连接设备。
- 拧紧外壳盖。
- 接通电源电压。

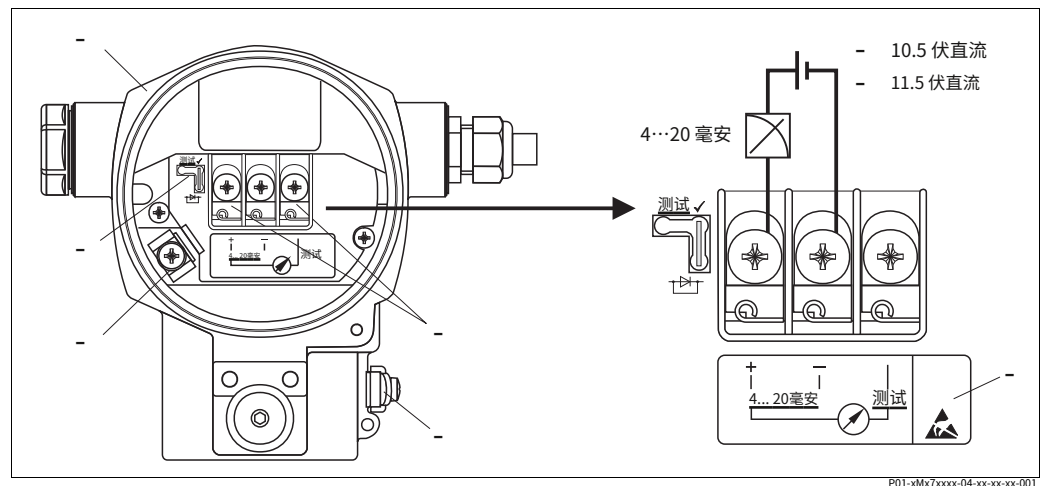


图 18: 电气连接 4 至 20 mA HART。还要观察——一个28, “电源电压”。

- 1 住房
- 2 用于 4 至 20 mA 测试信号的跳线。
- 3 一个28、 “取4到20毫安测试信号” 部分。内部接地端子
- 4 外部接地端子
- 5 正极和测试端子之间的 4 至 20 mA 测试信号
- 6 最小电源电压 = 10.5 V DC, 按照图示插入跳线。最小电源电压 = 11.5 V DC, 跳线插入 “测试” 位置。
- 7 具有集成过压保护的器件在此标记为 OVP (过压保护)。

### 5.1.1 使用 Harting 插头 Han7D 连接设备

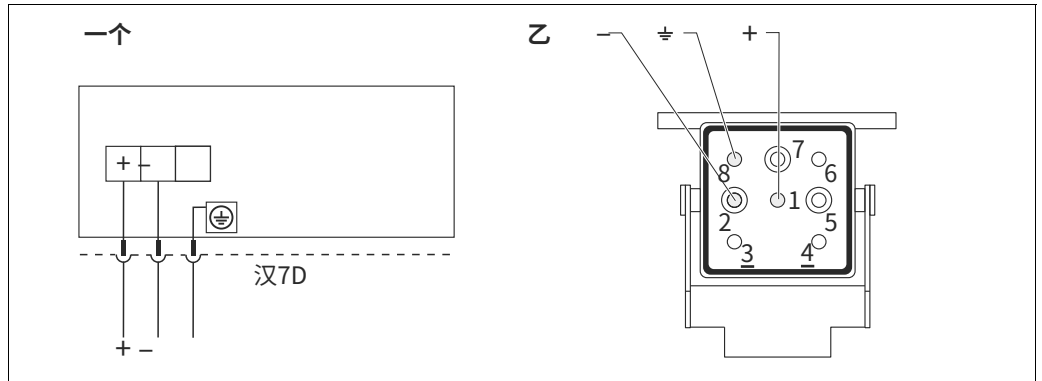


图 19:

一个 带有 Harting 插头 Han7D 的设备的电气连接 设备上的插头  
乙 连接器视图

### 5.1.2 使用 M12 连接器连接设备

M12 连接器的 PIN 分配	别针	意义
	1	信号 +
	2	未分配
	3	信号 -
	4	地球

### 5.1.3 连接电缆版本

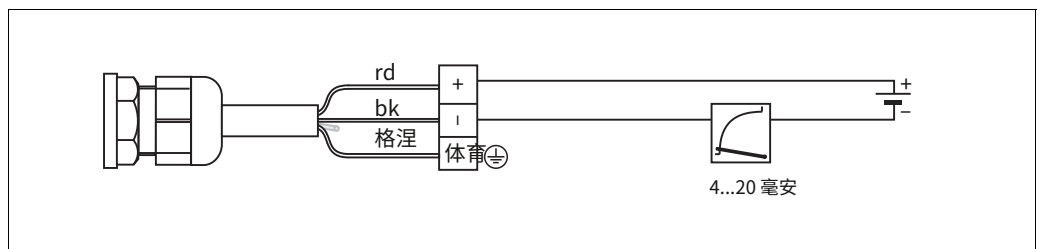


图 20: rd = 红色, bk = 黑色, gnye = 黄绿色

## 5.2 连接测量单元

### 5.2.1 电源电压

#### ▲警告



电源电压可能已连接！触电和/或爆炸危险！

- ▶ 在危险区域使用测量设备时，安装必须符合相应的国家标准和法规以及安全说明或安装或控制图。
- ▶ 所有防爆数据均在单独的文档中给出，可根据要求提供。防爆文档作为标准提供，适用于爆炸危险区域的所有设备。

电子版	用于“测试”位置的 4 至 20 mA 测试信号的跳线（交货状态）	用于“非测试”位置的 4 到 20 mA 测试信号的跳线
4 至 20 mA HART，用于非危险区域	11.5 至 45 伏直流	10.5 至 45 伏直流

#### 接受 4 到 20 mA 测试信号

可以通过正极和测试端子测量 4 到 20 mA 信号，而不会中断测量。只需改变跳线的位置即可降低设备的最低供电电压。因此，也可以使用较低的电压源进行操作。为将测量误差保持在 0.1 % 以下，电流测量设备应显示内阻 < 0.7 Ω。根据下表观察跳线的位置。

测试信号跳线位置	描述
	<ul style="list-style-type: none"> <li>- 通过 plus 和测试端子获取 4 到 20 mA 测试信号：可以。（因此，可以通过二极管不间断地测量输出电流。）</li> <li>- 邮寄状态</li> <li>- 最低电源电压：11.5 V DC</li> </ul>
	<ul style="list-style-type: none"> <li>- 通过正极和测试端子获取 4 到 20 mA 测试信号：不可能。</li> <li>- 最低电源电压：10.5 V DC</li> </ul>

### 5.2.2 终端

- 电源电压和内部接地端子：0.5 至 2.5 mm<sup>2</sup>（20 至 14 AWG）
- 外部接地端子：0.5 至 4 mm<sup>2</sup>（20 至 12 AWG）

### 5.2.3 电缆规格

- Endress+Hauser 建议使用双绞屏蔽两线电缆。
- 电缆外径：5 到 9 毫米（0.2 到 0.35 英寸）

### 5.2.4 加载

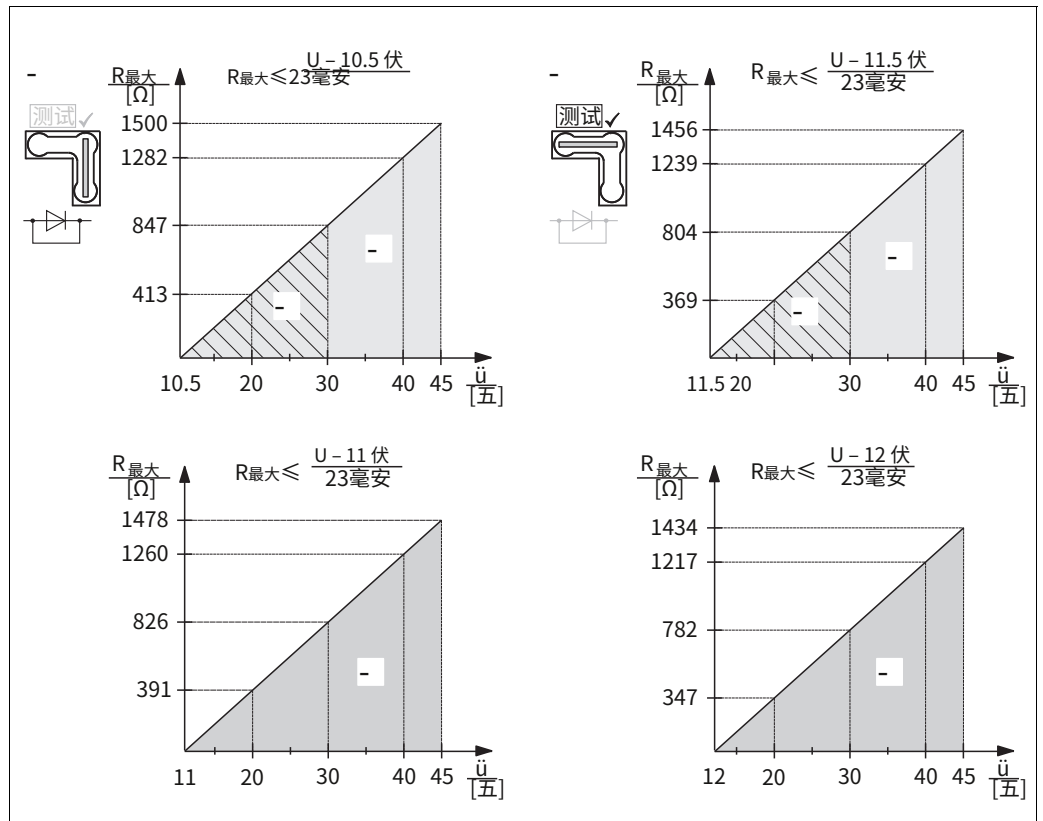


图 21: 负载图, 观察跳线位置及防爆。(—一个28, “取4到20 mA 测试信号”部分。)

- 1 用于 4 到 20 mA 测试信号的跳线插入“非测试”位置用于 4 到 20 mA
  - 2 测试信号的跳线插入“测试”位置
  - 3 电源电压 10.5 (11.5) 至 30 VDC, 适用于 1/2 G、1 GD、1/2 GD、FM IS、CSA IS、IECEx ia、NEPSI Ex ia 电源电
  - 4 压 10.5 (11.5) 至 45 VDC, 适用于以下设备非危险区域、1/2 D、1/3 D、2 G Ex d、3 G Ex nA、FM XP、FM DIP、FM NI、CSA XP 和 CSA Dust-Ex、NEPSI Ex d
  - 5 电源电压 11 (12) 至 45 VDC, 用于 PMC71、Ex d[ia]、NEPSI Ex d[ia]
- $R_{最大}$  最大负载电阻 电源电压  
 $\dot{u}$



通过手持终端或带有操作程序的 PC 进行操作时, 回路中必须存在最小 250 的通信电阻。

### 5.2.5 筛选/潜在匹配

- 如果在两侧 (机柜中和设备上) 都连接了屏蔽, 则可以实现最佳的干扰屏蔽。如果您必须考虑工厂中的电位均衡电流, 请仅在一侧进行接地屏蔽, 最好在变送器处进行。
- 在危险区域使用时, 必须遵守适用的规定。所有 Ex 系统都标配单独的 Ex 文档以及附加的技术数据和说明。

### 5.2.6 连接 Field Xpert SFX100

紧凑、灵活且坚固的工业手持终端, 用于通过 HART 电流输出 (4-20mA) 进行远程参数化和测量值检查。

有关详细信息, 请参阅操作说明 BA00060S/04/EN。

### 5.2.7 连接 Commubox FXA195

Commubox FXA195 将采用 HART 协议的本安型变送器连接到计算机的 USB 端口。这允许使用 Endress+Hauser 的 FieldCare 操作程序远程操作变送器。通过 USB 端口为 Commubox 供电。Commubox 也适用于连接到本质安全电路。--有关详细信息，请参阅技术信息 TI00404F。

### 5.2.8 连接 Commubox FXA291/ToF Adapter FXA291 for 通过 FieldCare 进行操作

#### 连接 Commubox FXA291

Commubox FXA291 将带有 CDI 接口 (= Endress+Hauser 通用数据接口) 的 Endress+Hauser 现场仪表连接到个人计算机或笔记本电脑的 USB 接口。有关详细信息，请参阅 TI00405C/07/en。

对于以下 Endress+Hauser 仪器，您需要“ToF 适配器 FXA291”作为附加附件：

- Cerabar S PMC71、PMP7x
- Deltabar S PMD7x、FMD7x
- Deltapilot S FMB70

#### 连接 ToF 适配器 FXA291

ToF 适配器 FXA291 通过个人计算机或笔记本电脑的 USB 接口将 Commubox FXA291 连接到以下 Endress+Hauser 仪器：

- Cerabar S PMC71、PMP7x
- Deltabar S PMD7x、FMD7x
- Deltapilot S FMB70

详情请参阅 KA0271F/00/a2。

## 5.3 潜在匹配

防爆应用：将所有设备连接到本地电位匹配。遵守适用的规定。

## 5.4 过压保护（可选）

### 注意

设备可能被破坏！

具有集成过压保护的必须接地。

在功能 100 “附加选项 1” 或功能 110 “附加选项 2” 中显示版本 “M” 的设备配备过压保护（另请参见技术信息 TI00383P “订购信息”）。

- 过压保护：
  - 标称工作直流电压：600 V
  - 标称放电电流：10 kA
- 浪涌电流检查  $\hat{i} = 20$  kA 根据 DIN EN 60079-14: 8/20 -s 满足
- 满足避雷器交流电流检查  $I = 10$  A

## 5.5 连接后检查

完成设备的电气安装后执行以下检查：

- 电源电压是否符合铭牌上的规格？
- 设备是否正确连接（-一个26）？
- 所有螺丝都拧紧了吗？
- 外壳盖是否拧紧？

一旦对设备施加电压，电子插件上的绿色 LED 就会亮起几秒钟，或者连接的现场显示器会亮起。

## 6 手术

订购代码中的功能 20 “输出；操作” 为您提供了有关可用操作选项的信息。

### 6.1 现场展示 (可选)

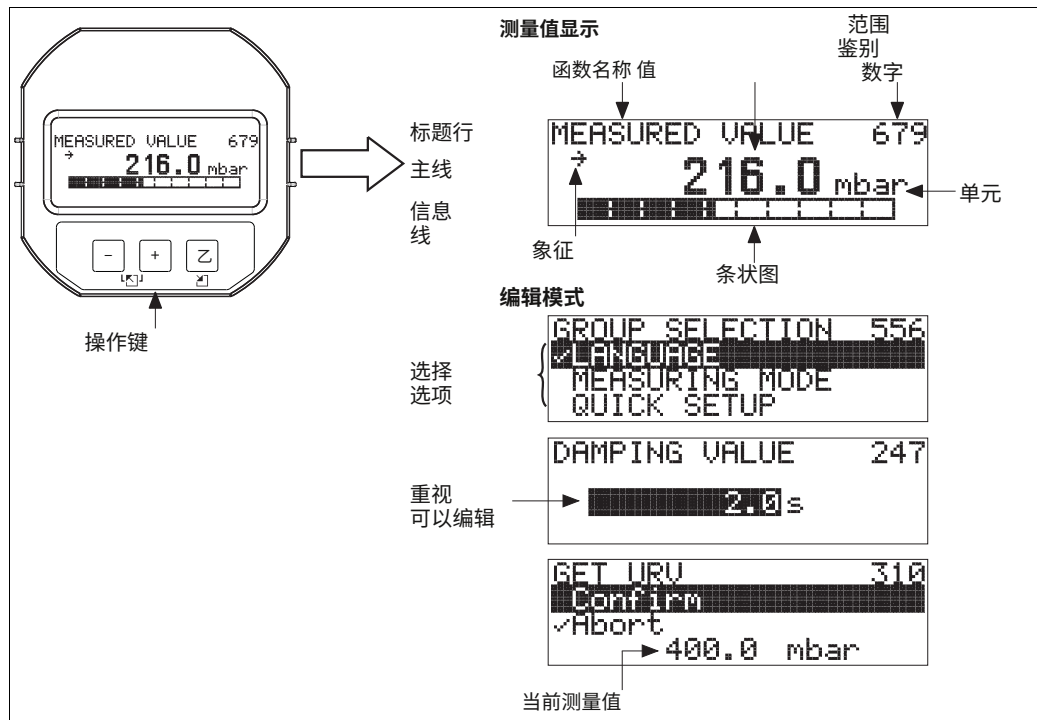
4 行液晶显示器 (LCD) 用于显示和操作。

现场显示屏显示测量值、对话文本、故障消息和通知消息。

设备的显示屏可以 90° 步进。根据设备的安装位置，可以轻松操作设备并读取测量值。

功能：

- 8位测量值显示，包括符号和小数点，电流显示条形图
- 将参数分成多个级别和组，简单而完整的菜单指导
- 每个参数都有一个 3 位数的 ID 号，便于导航
- 根据个人要求和愿望配置显示的选项，例如语言、交替显示、对比度设置、传感器温度等其他测量值的显示
- 全面的诊断功能（故障和警告信息、峰值保持指示器等）
- 使用快速设置菜单进行快速安全的调试



P01-Mx7xxxx-07-xx-xx-xx-001



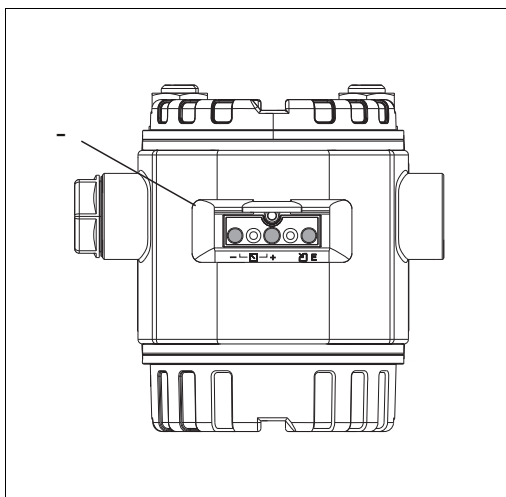
下表说明了现场显示屏上可能出现的符号。四个符号可以同时出现。

象征	意义
	报警符号 - 符号闪烁：警告，设备继续测量。 - 符号常亮：错误，设备不继续测量。 <i>笔记：</i> 报警符号可能会覆盖趋势符号。
	锁定符号 设备的操作被锁定。解锁设备，-一个44.
	通讯符号 通过通信传输数据。 <i>笔记：</i> 报警符号可以覆盖通信符号。
	趋势符号（增加） 测量值正在增加。
	趋势符号（减少） 测量值正在下降。
	趋势符号（常数） 测量值在过去几分钟内保持不变。

## 6.2 操作元件

### 6.2.1 操作元件的位置

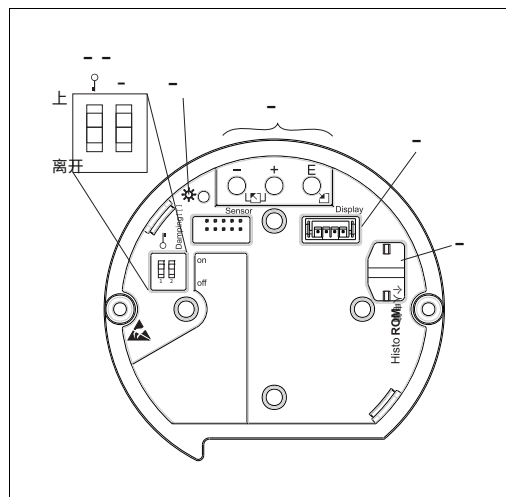
对于铝制或不锈钢外壳 (T14)，操作键位于设备外部的保护盖下方或电子插件的内部。在卫生不锈钢外壳 (T17) 中，操作键始终位于电子插件的内部。



P01-PMx7xxxx-19-xx-xxxx-009

图 22: 操作键, 外部

- 1 保护盖下设备外部的操作键







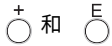
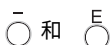
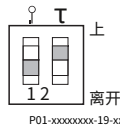
P01-xxxxxxx-19-xx-xxxx-104

图 23: 操作键, 内部

- 1 操作键
- 2 可选显示器插槽
- 3 可选 HistoROM 插槽\*/M-DAT 拨码开关, 用于锁定/解锁测量值相关参数
- 4
- 5 用于阻尼开/关的 DIP 开关
- 6 绿色 LED 指示值被接受

### 6.2.2 操作元件的功能 – 未连接现场显示

按住该键或组合键至少 3 秒以执行相应的功能。按住组合键至少 6 秒钟进行重置。

操作键	意义
	采用较低的范围值。设备上存在参考压力。 也可以看看 -一个35, “压力测量模式” 或 -一个36、“液位测量模式”。
	采用上限值。设备上存在参考压力。 也可以看看 -一个35, “压力测量模式” 或 -一个36、“液位测量模式”。
	位置调整
	重置所有参数。操作键复位对应软件复位代码 7864。
	从可选 HistoROM 复制配置数据*/M-DAT 模块到设备。
	将配置数据从设备复制到可选 HistoROM*/M-DAT 模块。
	- DIP 开关 1: 用于锁定/解锁测量值相关参数 出厂设置: 关闭 (解锁) - DIP 开关 2: 阻尼开/关, 出厂设置: 开 (阻尼开)

### 6.2.3 操作元件的功能 – 现场显示连接

操作键	意义
	- 在选择列表中向上导航 - 编辑函数内的数值和字符
	- 在选择列表中向下导航 - 编辑函数内的数值和字符
	- 确认输入 - 跳转到下一个项目
	现场显示对比度设置: 较暗
	现场显示对比度设置: 更亮
	电调功能: - 退出编辑模式而不保存更改的值。 - 您位于功能组内的菜单中。第一次同时按下按键时, 您将返回功能组中的一个参数。之后每次同时按下这些键时, 您都会在菜单中上一级。  - 您在选择级别的菜单中。每次您同时按下这些键时, 您都会在菜单中上一级。  <i>笔记:</i> 术语功能组、级别和选择级别在 -一个38、“操作菜单的一般结构”。

## 6.3 现场操作—— 现场显示未连接

使用 HistoROM 操作设备®/M-DAT 模块见 -一个41, “HistoROM®/M-DAT (可选)”。

### 6.3.1 压力测量模式

如果未连接现场显示器, 则可通过电子插件或设备外部的三个按键实现以下功能:

- 位置调整 (零点校正)
- 设置下限值和上限值
- 设备重置, -一个34, “操作元件的功能 - 现场显示未连接”。
- 操作必须解锁。-一个44, “锁定/解锁操作”。
- 设备标准配置为压力测量模式。您可以通过 MEASURING MODE 参数切换测量模式。-一个47, “选择语言和测量模式”。
- 施加的压力必须在传感器的标称压力范围内。参见铭牌上的信息。

#### ▲ 警告

改变测量模式会影响调整数据! 这种情况会导致产品溢出。

- ▶ 更改测量模式时检查校准数据。

进行位置调整。 1)		设置较低的范围值。		设置上限值。	
设备上存在压力。		设备上存在较低范围值的所需压力。		设备上存在上限值所需的压力。	
-		-		-	
按 -- 键 3 秒。		按 -- 键 3 秒。		按 -- 键 3 秒。	
-		-		-	
电子插件上的 LED 是否短暂亮起?		电子插件上的 LED 是否短暂亮起?		电子插件上的 LED 是否短暂亮起?	
是的	不	是的	不	是的	不
-	-	-	-	-	-
应用 压力 位置 调整有 被接受。	应用 压力 位置 调整有 没有 公认。 观察 输入限制。	应用 压力 较低的范围 价值已经 公认。	应用 压力 较低的范围 价值没有 被接受。 观察 输入限制。	应用 压力 上限 价值已经 公认。	应用 压力 上限 价值没有 被接受。 观察 输入限制。

1) 遵守“警告”, -一个47, “调试”。

### 6.3.2 液位测量模式

如果未连接现场显示器，则可通过电子插件或设备外部的三个按键实现以下功能：

- 位置调整（零点校正）
- 将压力下限和上限值分配给下限和上限值
- 设备重置，-一个34，“操作元件的功能 – 现场显示未连接”。
- “-”和--键仅在以下情况下起作用：
  - 水平选择“水平容易压力”，校准模式“湿”
  - LEVEL SELECTION “Level Standard”，LEVEL MODE “Linear”，CALIBRATION MODE “Wet”
 键在其他设置中没有功能。
- 设备标准配置为压力测量模式。您可以通过 MEASURING MODE 参数切换测量模式。-一个47，“选择语言和测量模式”。

以下参数在出厂时设置为以下值：

- 水平选择：水平容易压力
- 校准模式：湿
- 输出单元或 LIN。被测量：%
- 空校准：0.0
- 完全校准：100.0。
- SET LRV：0.0（对应于 4 mA 值）
- SET URV：100.0（对应于 20 mA 值）

这些参数只能通过现场显示或 FieldCare 等远程操作进行修改。

- 操作必须解锁。-一个44，“锁定/解锁操作”。
- 施加的压力必须在传感器的标称压力范围内。参见铭牌上的信息。
- 也可以看看 -一个50、《物位测量》。有关参数说明，请参见操作说明 BA00274P。
- LEVEL SELECTION、CALIBRATION MODE、LEVEL MODE、EMPTY CALIB.、FULL CALIB、SET LRV 和 SET URV 是用于现场显示或远程操作的参数名称，例如 FieldCare。

#### ▲ 警告

改变测量模式会影响调整数据！这种情况会导致产品溢出。

- ▶ 更改测量模式时检查校准数据。

进行位置调整。 1)		设置较低的压力值。		设定上压力值。	
设备上存在压力。		较低压力值的所需压力 (EMPTY 压力 <sup>2)</sup> 存在于设备中。		上压力值的所需压力 (FULL PRESSURE <sup>1</sup> ) 存在于设备中。	
-		-		-	
按 -- 键 3 秒。		按 -- 键 3 秒。		按 -- 键 3 秒。	
-		-		-	
电子插件上的 LED 是否短暂亮起?		电子插件上的 LED 是否短暂亮起?		电子插件上的 LED 是否短暂亮起?	
是的	不	是的	不	是的	不
-	-	-	-	-	-
应用压力位置调整有被接受。	应用压力位置调整有没有公认。观察输入限制。	压力现在是保存为较低的压力值 (空压力 <sup>2</sup> ) 并分配给下层值 (空校准。 2) 。	压力现在不是保存为较低的压力值。观察输入限制。	压力现在是保存为上压力值 (满压力 <sup>2</sup> ) 并分配给上层值 (满校准。 2) 。	压力现在不是保存为上压力值。观察输入限制。

1) 遵守“警告”，-一个47，“调试”。

2) FieldCare 等用于现场显示或远程操作的参数名称。

## 6.4 现场操作—— 现场显示已连接

如果连接了现场显示器，三个操作键用于导航操作菜单和参数输入，-一个34，“操作元件的功能 - 现场显示已连接”。

### 6.4.1 操作菜单的一般结构

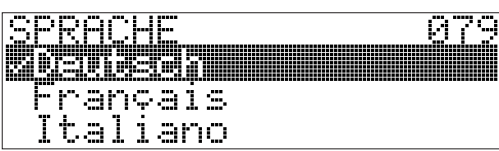
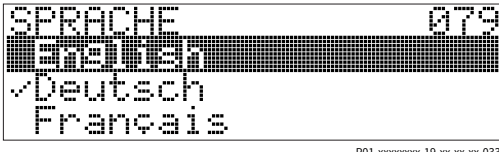
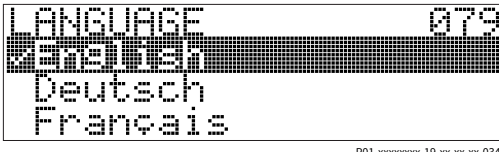
菜单分为四个级别。三个上层用于导航，而下层用于输入数值、选择选项和保存设置。

整个操作菜单参见操作说明书 BA00274P “Cerabar S/Deltabar S/Deltapilot S，仪器功能说明”。

操作菜单的结构取决于所选的测量模式，例如，如果选择“压力”测量模式，则仅显示该模式所需的功能。

### 6.4.2 选择一个选项

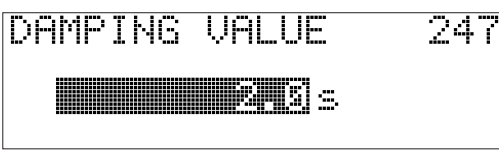
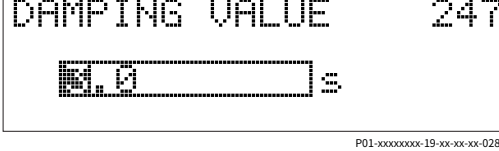
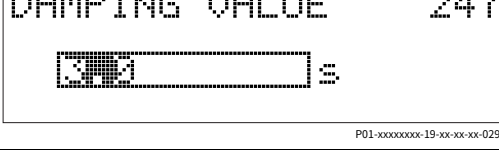
示例：选择“英语”作为菜单的语言。

现场展示	手术
 <p>SPRACHE 079                  ✓ Deutsch                  Français                  Italiano</p> <p>P01-xxxxxxxx-19-xx-xx-xx-017</p>	德语被选为语言。A - 在菜单文本前面表示活动选项。
 <p>SPRACHE 079                  Englisch                  ✓ Deutsch                  Français</p> <p>P01-xxxxxxxx-19-xx-xx-xx-033</p>	用 - 或 - 选择英语。
 <p>LANGUAGE 079                  Englisch                  Deutsch                  Français</p> <p>P01-xxxxxxxx-19-xx-xx-xx-034</p>	1. 用 - 确认您的选择。A - 在菜单文本前面表示活动选项。（现在选择英语作为菜单语言。） 2. 用 - 跳转到下一个项目。

### 6.4.3 编辑值

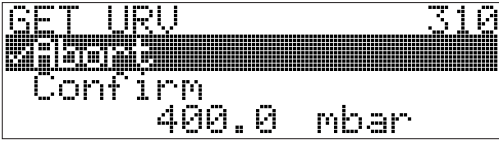
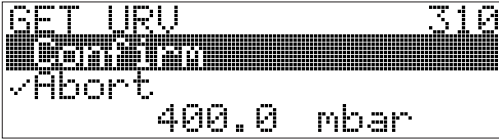
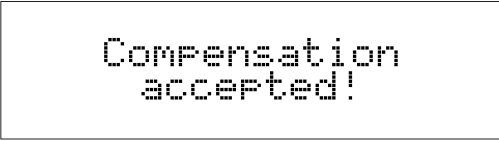
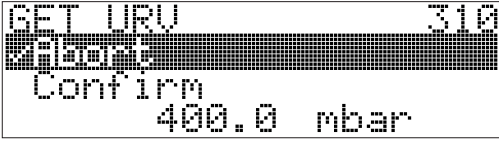
示例：将 DAMPING VALUE 功能从 2.0 s 调整为 30.0 s。

- 一个 34，“操作元件的功能 - 现场显示连接”。

现场展示	手术
 <p style="text-align: right; font-size: small;">P01-xxxxxxxx-19-xx-xx-xx-023</p>	<p>现场显示屏显示要更改的参数。可以更改以黑色突出显示的值。“s”单位是固定的，不能更改。</p>
 <p style="text-align: right; font-size: small;">P01-xxxxxxxx-19-xx-xx-xx-027</p>	<ol style="list-style-type: none"> <li>1. 按 - 或 - 进入编辑模式。</li> <li>2. 第一个数字以黑色突出显示。</li> </ol>
 <p style="text-align: right; font-size: small;">P01-xxxxxxxx-19-xx-xx-xx-028</p>	<ol style="list-style-type: none"> <li>1. 使用 - 将“2”更改为“3”。</li> <li>2. 用 - 确认“3”。光标跳到下一个位置（以黑色突出显示）。</li> </ol>
 <p style="text-align: right; font-size: small;">P01-xxxxxxxx-19-xx-xx-xx-029</p>	<p>小数点以黑色突出显示，即您现在可以对其进行编辑。</p>
 <p style="text-align: right; font-size: small;">P01-xxxxxxxx-19-xx-xx-xx-030</p>	<ol style="list-style-type: none"> <li>1. 按住 - 或 - 直到显示“0”。</li> <li>2. 用 - 确认“0”。光标跳到下一个位置。-- 显示并以黑色突出显示。-- 见下图。</li> </ol>
 <p style="text-align: right; font-size: small;">P01-xxxxxxxx-19-xx-xx-xx-031</p>	<p>使用 - 保存新值并退出编辑模式。见下图。</p>
 <p style="text-align: right; font-size: small;">P01-xxxxxxxx-19-xx-xx-xx-032</p>	<p>阻尼的新值现在是 30.0 秒。</p> <ul style="list-style-type: none"> <li>- 使用 - 跳转到下一个参数。</li> <li>- 您可以使用 - 或返回编辑模式</li> <li>-。</li> </ul>

### 6.4.4 以施加在设备上的压力为值

示例：配置上限值 - 将 20 mA 分配给压力值 400 mbar (6 psi)。

现场展示	手术
 <p>P01-xxxxxxxx-19-xx-xx-xx-035</p>	<p>现场显示屏的底线显示当前压力，此处为 400 mbar (6 psi)。</p>
 <p>P01-xxxxxxxx-19-xx-xx-xx-036</p>	<p>使用 - 或 - 切换到“确认”选项。活动选择以黑色突出显示。</p>
 <p>P01-xxxxxxxx-19-xx-xx-xx-037</p>	<p>使用 - 将值 (400 mbar (6 psi)) 分配给 GET URV 参数。设备确认校准并跳回参数，此处为 GET URV (见下图)。</p>
 <p>P01-xxxxxxxx-19-xx-xx-xx-035</p>	<p>使用 - 切换到下一个参数。</p>



## 6.5 HistoROM®/M-DAT (可选)

### 注意

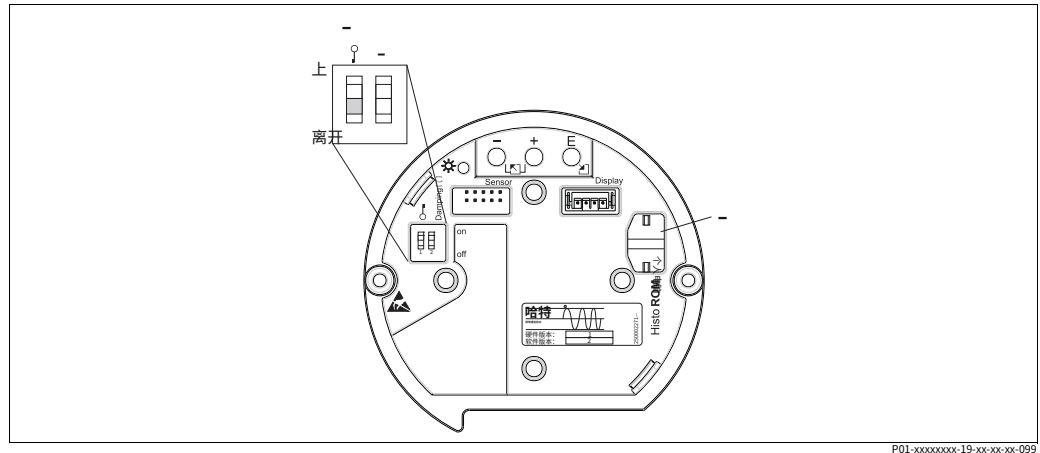
设备可能被破坏!

分离 HistoROM®/M-DAT 从电子插件或仅在断电状态下将其连接到插件。

HistoROM®/M-DAT 是一个内存模块，它附在电子插件上，具有以下功能：

- 配置数据的备份副本
  - 将一个变送器的配置数据复制到另一个变送器
  - 循环记录压力和传感器温度测量值
  - 记录各种事件，例如警报、配置更改、压力和温度测量范围下冲和超出计数器、压力和温度超出和低于用户限制等。
- 
- HistoROM®/M-DAT 模块可随时改装（订货号：52027785）。
  - HistoROM 数据和设备中的数据分析一次 HistoROM®/M-DAT 连接到电子插件，并重新为设备供电。在分析过程中，可能会出现“W702，HistoROM 数据不一致”和“W706，HistoROM 中的配置与设备不一致”消息。对于措施，-一个55，“消息”。

### 6.5.1 复制配置数据



艾伯。24: 带有可选 HistoROM 的电子插件®/M-DAT 内存模块

- 1 可选的 HistoROM®/M-DAT
- 2 从 HistoROM 复制配置数据®/M-DAT 模块到设备或从设备到 HistoROM®/M-DAT，操作必须解锁 DIP-switch 1，位置“off”，参数 INSERT PIN NO. = 100)。观察 - 一个44，“锁定/解锁操作”。

#### 现场操作——现场显示未连接

将配置数据从设备复制到 HistoROM®/M-DAT 模块：该操作必须解锁。

1. 断开设备与电源电压。
2. 附上 HistoROM®/M-DAT 模块连接到电子插件。
3. 重新建设备的电源电压。
4. 按 - 和 “-” 键（至少 3 秒）直到电子插件上的 LED 亮起。
5. 等待大约。20 秒。配置数据从设备加载到 HistoROM®/M-DAT。设备未重新启动。
6. 移除 HistoROM 之前®/M-DAT 再次从电子插件，断开设备与电源电压。

从 HistoROM 复制配置数据®/M-DAT 到设备：该操作必须解锁。

1. 断开设备与电源电压。
2. 附上 HistoROM®/M-DAT 模块连接到电子插件。来自其他设备的配置数据存储在 HistoROM 中®/M-DAT。
3. 重新建设备的电源电压。
4. 按 - 和 -- 键（至少 3 秒）直到电子插件上的 LED 亮起。
5. 等待大约。20 秒。除 DEVICE SERIAL No、DEVICE DESIGN.、CUST 之外的所有参数。TAG NUMBER、LONG TAG NUMBER、DESCRIPTION、BUS ADDRESS、CURRENT MODE 以及 POSITION ADJUSTMENT 和 PROCESS CONNECTION 组中的参数由 HistoROM®/M-DAT 加载到设备中。设备重新启动。
6. 移除 HistoROM 之前®/M-DAT 再次从电子插件，断开设备与电源电压。

通过现场显示（可选）或远程操作进行现场操作

将配置数据从设备复制到 HistoROM®/M-DAT：该操作必须解锁。

1. 断开设备与电源电压。
2. 附上 HistoROM®/M-DAT 模块连接到电子插件。
3. 重新建立设备的电源电压。
4. 使用 HistoROM CONTROL 参数选择选项“Device --HistoROM”作为数据传输方向（菜单路径：GROUPSELECTION --OPERATING MENU -- OPERATION）。

下载选择。参数设置对从设备上传到 HistoROM 没有影响。

5. 等待大约。20 秒。配置数据从设备加载到 HistoROM®/M-DAT。设备未重新启动。
6. 移除 HistoROM 之前®/M-DAT 再次从电子插件，断开设备与电源电压。

从 HistoROM 复制配置数据®/M-DAT 到设备：该操作必须解锁。

1. 断开设备与电源电压。
2. 附上 HistoROM®/M-DAT 模块连接到电子插件。来自其他设备的配置数据存储在 HistoROM 中®/M-DAT。
3. 重新建立设备的电源电压。
4. 使用 DOWNLOAD SELECT 参数选择要覆盖的参数（菜单路径：(GROUPS SELECTION -)-OPERATING MENU -- OPERATION）。

根据选择覆盖以下参数：

– 配置副本（出厂设置）：

除 DEVICE SERIAL No.、DEVICE DESIGN、CUST 以外的所有参数。TAG NUMBER、LONG TAG NUMBER、DESCRIPTION、BUS ADDRESS、CURRENT MODE 以及 POSITION ADJUSTMENT、PROCESS CONNECTION、CURR 中的参数。TRIM (SERVICE /SYSTEM 2), SENSOR TRIM 和 SENSOR DATA 组。

– 设备更换：

除 DEVICE SERIAL No.、DEVICE DESIGN 和 POSITION ADJUSTMENT、PROCESS CONNECTION、CURR 中的参数外的所有参数。TRIM (SERVICE/SYSTEM 2), SENSOR TRIM 和 SENSOR DATA 组。

– 电子产品更换：

除 CURR 中的参数外的所有参数。TRIM（服务/系统 2）和传感器数据组。

出厂设置：配置副本

5. 使用 HistoROM CONTROL 参数选择选项“HistoROM --Device”作为数据传输方向。

（菜单路径：GROUP SELECTION --OPERATING MENU --OPERATION）

6. 等待大约。20 秒。配置数据从设备加载到 HistoROM®/M-DAT。设备重新启动。
7. 移除 HistoROM 之前®/M-DAT 再次从电子插件，断开设备与电源电压。

## 6.6 通过 SFX100 操作

紧凑、灵活且坚固的工业手持终端，用于通过 HART 电流输出 (4-20mA) 进行远程参数化和测量值检查。

有关详细信息，请参阅操作说明 BA00060S/04/EN。

## 6.7 Endress+Hauser 操作程序

操作程序 FieldCare 是基于 FDT 技术的 Endress+Hauser 工厂资产管理工具。您可以使用 FieldCare 配置您的所有 Endress+Hauser 设备，以及支持 FDT 标准的其他制造商的设备。您可以在 [www.endress.com](http://www.endress.com) 上找到硬件和软件要求 - 选择您的国家 - 搜索：FieldCare - FieldCare - 技术数据。

FieldCare 支持以下功能：

- 在线操作中的变送器配置
- 加载和保存设备数据（上传/下载）
- 罐线性化
- HistoROM®/M-DAT 分析
- 测量点文件

连接选项：

- 通过 Fieldgate FXA520 的 HART
- 通过 Commubox FXA195 和计算机 USB 接口的 HART
- Commubox FXA291 与 ToF 适配器 FXA291 通过服务接口
- 也可以看看 - 一个 30，“连接 Commubox FXA195”。
- 在“液位标准”测量模式下，无法再次写入通过 FDT 上传加载的配置数据（FDT 下载）。这些数据仅用于记录测量点。
- 有关 FieldCare 的更多信息，请访问 Internet：<http://www.endress.com> - 下载 - 文本搜索：FieldCare。

## 6.8 锁定/解锁操作

输入所有参数后，您可以锁定您的条目以防止未经授权和不受欢迎的访问。

您有以下锁定/解锁操作的可能性：

- 通过电子插件上的 DIP 开关，在显示屏上本地显示。
- 通过现场显示（可选）
- 通过数字通信。

现场显示屏上的 - 符号表示操作已锁定。与显示方式有关的参数，例如 LANGUAGE 和 DISPLAY CONTRAST，仍然可以更改。



如果通过 DIP 开关锁定操作，则只能通过 DIP 开关再次解锁操作。如果通过现场显示或远程操作（例如 FieldCare）锁定操作，则只能通过现场显示或远程操作再次解锁操作。

下表概述了锁定功能：

通过锁定	查看/阅读范围	修改/写入通过 <sup>1)</sup>		通过解锁		
		现场展示	偏僻的手术	拨码开关	现场展示	偏僻的手术
拨码开关	是的	不	不	是的	不	不
现场展示	是的	不	不	不	是的	是的
远程操作	是的	不	不	不	是的	是的

1) 与显示方式有关的参数，例如 LANGUAGE 和 DISPLAY CONTRAST 仍然可以更改。

### 6.8.1 通过 DIP 开关在本地进行锁定/解锁操作

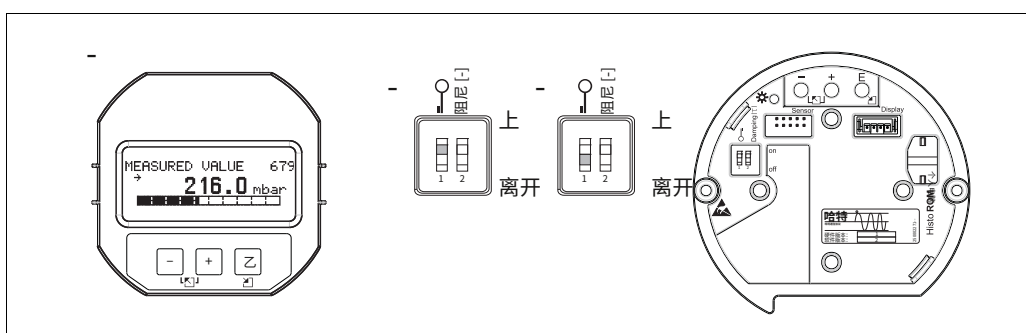


图 25: 电子插件上的 DIP 开关位置“硬件锁定”

- 1 如有必要，拆除现场显示器（可选）DIP 开关
- 2 处于“on”位置：操作被锁定。
- 3 DIP 开关处于“关闭”状态：操作已解锁（可操作）

### 6.8.2 通过现场显示或远程操作进行锁定/解锁操作

	描述
锁定操作	1. 选择插入密码。范围， 菜单路径：OPERATING MENU --OPERATION --INSERT PIN NO. 2. 要锁定操作，请为此参数输入一个介于 0 到 9999 之间的数字，即 -100。
解锁操作	1. 选择插入密码。范围。 2. 要解锁操作，请在参数中输入“100”。

## 6.9 出厂设置（复位）

通过输入特定代码，您可以将参数条目完全或部分重置为出厂设置。（有关出厂设置，请参阅操作说明 BA00274P “Cerabar S/Deltabar S/Deltapilot S，设备功能说明”。）通过 ENTER RESET CODE 参数输入代码（菜单路径：（组选择 -）操作菜单 - -操作）。

设备有多种复位代码。下表说明了哪些参数由特定的复位代码复位。操作必须解锁才能重置参数（-一个44，“锁定/解锁操作”）。



工厂执行的任何客户特定配置都不会受到重置的影响（保留客户特定配置）。如果您希望在重置后将参数重置为出厂设置，请联系 Endress+Hauser 服务部。

重置代码	说明及效果
1846年	<p>显示重置</p> <ul style="list-style-type: none"> <li>- 此重置会重置与显示方式有关的所有参数（DISPLAY 组）。</li> <li>- 任何可能正在运行的模拟都将结束。</li> <li>- 设备重新启动。</li> </ul>
62	<p>上电复位（热启动）</p> <ul style="list-style-type: none"> <li>- 此复位会复位 RAM 中的所有参数。从 EEPROM 中重新读回数据（再次初始化处理器）。</li> <li>- 任何可能正在运行的模拟都将结束。</li> <li>- 设备重新启动。</li> </ul>
2710	<p>测量模式电平复位</p> <ul style="list-style-type: none"> <li>- 取决于 LEVEL MODE、LIN MEASURAND、LINDMEASURAND 或 COMB 的设置。MEASURAND 参数，此测量任务所需的参数将被重置。</li> <li>- 任何可能正在运行的模拟都将结束。</li> <li>- 设备重新启动。</li> </ul> <p>示例 LEVEL MODE = 线性和 LIN。测量值 = 高度</p> <ul style="list-style-type: none"> <li>• 高度单位 = m</li> <li>• 校准模式 = 湿</li> <li>• 空校准。= 0</li> <li>• 全校准。= 传感器结束值转换为 mH<sub>2</sub>O，例如 4.079 mH<sub>2</sub>O 用于 400 mbar (6 psi) 传感器</li> </ul>
333	<p>用户重置</p> <ul style="list-style-type: none"> <li>- 影响以下参数： <ul style="list-style-type: none"> <li>- 功能组 POSITION ADJUSTMENT</li> <li>- 功能组 BASIC SETUP，客户特定单元除外</li> <li>- 扩展设置功能组</li> <li>- 组输出</li> <li>- 功能组 HART DATA: CURRENT MODE、BUS ADDRESS 和 PREAMBLE NUMBER</li> </ul> </li> <li>- 任何可能正在运行的模拟都将结束。</li> <li>- 设备重新启动。</li> </ul>
7864	<p>总重置</p> <ul style="list-style-type: none"> <li>- 影响以下参数： <ul style="list-style-type: none"> <li>- 功能组 POSITION ADJUSTMENT</li> <li>- 功能组 BASIC SETUP</li> <li>- 扩展设置功能组</li> <li>- 功能组 LINEARISATION（删除现有的线性化表）</li> <li>- 组输出</li> <li>- 功能组 PEAK HOLD INDICATOR</li> <li>- 功能组 HART 数据</li> <li>- 所有可配置消息（“错误”类型）均设置为出厂设置。 <ul style="list-style-type: none"> <li>- 一个55，“消息”和 -一个63，“输出对错误的响应”。</li> </ul> </li> <li>- 功能组用户限制</li> <li>- 功能组 SYSTEM 2</li> </ul> </li> <li>- 任何可能正在运行的模拟都将结束。</li> <li>- 设备重新启动。</li> </ul>
8888	<p>HistoROM 重置</p> <p>测量值存储器和事件存储器被清除。在重置期间，必须将 HistoROM 连接到电子插件。</p>

## 7 调试

该设备作为标准配置为压力测量模式。测量范围和传输测量值的单位与铭牌上的规格相符。

### ▲ 警告

超过最大允许工作压力!

零件爆裂有受伤危险! 如果压力过高, 则会生成警告消息。

- ▶ 如果设备上存在大于最大允许压力的压力, 则会依次输出消息“E115 传感器超压”和“E727 传感器压力错误 - 超量程”! 仅在传感器范围限制内使用设备

### 注意

允许工作压力不足! 如果压力太低, 则输出消息。

- ▶ 如果设备上的压力小于允许的最小压力, 则会依次输出消息“E120 传感器压力过低”和“E727 传感器压力错误 - 超量程”! 仅在传感器范围限制内使用设备

### 7.1 配置消息

- 消息 E727、E115 和 E120 是“错误”类型的消息, 可以配置为“警告”或“警报”。这些消息在出厂时被配置为“警告”消息。此设置可防止电流输出假定用户有意识地意识到可能超出传感器范围的应用 (例如级联测量) 的设置警报电流值
- 我们建议在以下情况下将消息 E727、E115 和 E120 设置为“警报”:
  - 测量应用不必超出传感器范围。
  - 必须进行位置调整, 以纠正由于设备方向导致的较大测量误差 (例如, 带有隔膜密封的设备)。

### 7.2 功能检查

在调试设备之前, 按照检查表执行安装后和连接后检查。

- “安装后检查”清单, -一个25.
- “连接后检查”清单, -一个30.

### 7.3 选择语言和测量模式

#### 7.3.1 现场操作

LANGUAGE 和 MEASURING MODE 参数位于顶层菜单。

可以使用以下测量模式:

- 压力
- 等级

#### 7.3.2 数字通信

可以使用以下测量模式:

- 压力
- 等级

LANGUAGE 参数排列在 DISPLAY 组中 (OPERATING MENU -- DISPLAY)。

- 使用 LANGUAGE 参数选择现场显示的菜单语言。
- 通过配置窗口中的“语言按钮”为 FieldCare 选择菜单语言。通过“额外”菜单--“选项”--“显示”--“语言”选择 FieldCare 框架的菜单语言。

## 7.4 位置调整

由于设备的方向，测量值可能会发生偏移，即当容器为空时，测量值参数不显示为零。执行位置调整时，有三个选项可供选择。(菜单路径：(GROUP SELECTION -) OPERATING MENU --SETTINGS --POSITION ADJUSTMENT)

参数名称	描述
POS. 零调整 (685) 项	<p>位置调整 - 零 (设定点) 和测量压力之间的压力差不需要知道。</p> <p>例子:</p> <ul style="list-style-type: none"> <li>- 测量值 = 2.2 mbar (0.032 psi)</li> <li>- 通过 POS 更正测量值。ZERO ADJUST 参数与“确认”选项。这意味着您将值 0.0 分配给存在的压力。</li> <li>- 测量值 (位置调零后) = 0.0 mbar</li> <li>- 当前值也被修正。</li> </ul> <p>校准。偏移参数显示校正测量值的结果压差 (偏移)。</p> <p>出厂设置: 0.0</p>
POS. 输入值 (563) 条目	<p>位置调整 - 零 (设定点) 和测量压力之间的压力差不需要知道。要校正压差，您需要一个参考测量值 (例如来自参考设备)。</p> <p>例子:</p> <ul style="list-style-type: none"> <li>- 测量值 = 0.5 mbar (0.0073 psi)</li> <li>- 对于 POS. 输入值参数，为测量值指定所需的设定点，例如 2.0 mbar (0.029 psi)。</li> <li>(测量值新的 = 位置. 输入值)</li> <li>- 测量值 (输入 POS.INPUT VALUE 后) = 2.0 mbar (0.029 psi)</li> <li>- 校准。偏移参数显示校正测量值的结果压差 (偏移)。</li> </ul> <p>校准。偏移量 = 测量值老的 - 销售点. 输入值, 这里: 校准. 偏移量 = 0.5 mbar (0.0073 psi) - 2.0 mbar (0.029 psi) = - 1.5 mbar (0.022 psi)</p> <ul style="list-style-type: none"> <li>- 当前值也被修正。</li> </ul> <p>出厂设置: 0.0</p>
校准. 偏移 (319) 入口	<p>位置调整——零 (设定点) 和测量压力之间的压力差是已知的。</p> <p>例子:</p> <ul style="list-style-type: none"> <li>- 测量值 = 2.2 mbar (0.032 psi)</li> <li>- 通过 CALIB. OFFSET 参数，输入应修正测量值的值。要将测量值更正为 0.0 mbar，您必须在此处输入值 2.2。</li> <li>(测量值新的 = 测量值老的 - 校准. 抵消)</li> <li>- 测量值 (输入校准偏移后) = 0.0 mbar</li> <li>- 当前值也被修正。</li> </ul> <p>出厂设置: 0.0</p>



## 7.5 压力测量

### 7.5.1 压力测量信息



- 每种测量模式压力和液位都有一个快速设置菜单，可指导您完成最重要的基本功能。通过 MEASURING MODE 参数中的设置，您可以指定应显示哪个快速设置菜单。
  - 一个47，“选择语言和测量模式”。
- 有关参数的详细说明，请参见操作说明 BA00274P “Cerabar S/Deltabar S/Deltapilot S，设备功能说明”
  - 表 6，位置调整
  - 表 7，基本设置
  - 表 15，扩展设置
- 对于压力测量，通过 MEASURING MODE 参数选择“压力”选项。操作菜单结构合理。

#### 警告

改变测量模式会影响调整数据！这种情况会导致产品溢出。

- ▶ 更改测量模式时检查校准数据。

### 7.5.2 压力测量模式的快速设置菜单

现场操作	数字通信
测量值显示 现场显示：用 - 从测量值显示切换到 GROUP SELECTION。	见 BA00274P。
团体选择 选择测量模式。	
测量模式 选择“压力”选项。	
团体选择 选择快速设置菜单。	
POS。调零 由于设备的方向，测量值可能会发生偏移。您通过 POS 更正测量值。带有“确认”选项的调零参数，即您将值 0.0 分配给存在的压力。	
POS。输入值 由于设备的方向，测量值可能会发生偏移。对于 POS。输入值参数，指定测量值所需的设定点。	
设置 LRV 设置测量范围（输入 4 mA 值）。 为较低的电流值（4 mA 值）指定压力值。设备上不必存在参考压力。	
设置 URV 设置测量范围（输入 20 mA 值）。 为上电流值（20 mA 值）指定压力值。设备上不必存在参考压力。	
阻尼时间 输入阻尼时间（时间常数 -）。阻尼影响所有后续元素（例如现场显示、测量值和电流输出）对压力变化作出反应的速度。	

有关现场操作，另请参阅

- 一个34，“操作元件的功能 - 现场显示连接”和
- 一个38、《现场操作——现场显示连接》。

## 7.6 液位测量

### 7.6.1 液位测量信息

- 压力和液位操作模式都有一个快速设置菜单，可引导您完成最重要的基本功能。- 一个 52，“液位测量模式的快速设置菜单”。
  - 此外，您还可以使用“Level Easy Pressure”、“Level Easy Height”和“Level Standard”三种液位模式进行液位测量。对于“液位标准”液位模式，您可以从“线性”、“压力线性化”和“高度线性化”液位类型中进行选择。下面“物位测量概述”部分中的表格提供了各种测量任务的概述。
    - 在“Level Easy Pressure”和“Level Easy Height”水平模式中，输入的值没有像在“Level Standard”水平模式中那样广泛测试。为 EMPTY CALIB./FULL CALIB.、EMPTY PRESSURE/FULL PRESSURE、EMPTY HEIGHT/FULL HEIGHT 和 SET LRV/SET URV 输入的值对于“Level Easy Pressure”和“Level Easy Height”的最小间隔必须为 1%水平模式。如果值靠得太近，该值将被拒绝并显示警告消息。不检查进一步的限值；即输入的值必须适合传感器和测量任务，这样测量设备才能正确测量。
    - “Level Easy Pressure”和“Level Easy Height”水平模式包含的参数少于“Level Standard”模式，用于快速轻松地配置水平应用。
    - 填充液位、体积和质量的客户特定单位或线性化表只能在“液位标准”液位模式下输入。
    - 如果设备旨在用作安全功能 (SIL) 中的子系统，则“具有增强的参数安全性的设备配置”(SAFETY CONFIRM.) 仅适用于“Level Easy Pressure”中的“Level”操作模式水平模式。输入密码后检查所有先前输入的参数。一旦选择了“Level Easy Height”或“Level Standard”，首先必须使用 RESET 参数 (菜单路径: (GROUP SELECTION -) OPERATING MENU - OPERATION) 将配置重置为出厂设置，使用重置代码“7864”。
- 有关详细信息，请参阅 Cerabar S (SD00190P) 功能安全手册。
- 参见操作说明书 BA00274P “Cerabar S/Deltabar S/Deltapilot S，设备功能说明”。

#### ▲ 警告

改变测量模式会影响调整数据！这种情况会导致产品溢出。

- ▶ 更改测量模式时检查校准数据。

### 7.6.2 液位测量概述

测量任务	等级选择/ 电平模式	实测 可变选项	描述	评论	测量值 展示
<p>测量变量与测量压力成正比。</p> <p>通过输入两个执行校准</p> <p>压力值 对。</p>	等级选择： 水平易压	通过输出单元 参数：%，级别， 体积或质量 单位。	<ul style="list-style-type: none"> <li>- 校准与 参考压力 - 湿式校准，参 见操作说明 BA00274P。</li> <li>- 无需校准 参考压力 - 干式校准，参 见操作说明 BA00274P。</li> </ul>	<ul style="list-style-type: none"> <li>- 可能输入不正确</li> <li>- 可以使用 SIL 模式</li> <li>- 无法定制单位</li> </ul>	<p>测量值 显示和 LEVEL BEFORE LIN 参数 显示测量值 价值。</p>
<p>测量变量与测量压力成正比。</p> <p>通过输入密度和两个高度 级别执行校准</p> <p>值对。</p>	等级选择： 水平简易高度	通过输出单元 参数：%，级别， 体积或质量 单位。	<ul style="list-style-type: none"> <li>- 校准与 参考压力 - 湿式校准，参 见操作说明 BA00274P。</li> <li>- 无需校准 参考压力 - 干式校准，参 见操作说明 BA00274P。</li> </ul>	<ul style="list-style-type: none"> <li>- 可能输入不正确</li> <li>- 无法使用 SIL 模式</li> <li>- 无法定制单位</li> </ul>	<p>测量值 显示和 LEVEL BEFORE LIN 参数 显示测量值 价值。</p>
<p>测量变量与测量压力成正比。</p>	等级选择： 等级标准/ 等级模式： 线性	通过林。 测量值 范围： - % (等级) - 等级 - 体积 - 大量的	<ul style="list-style-type: none"> <li>- 校准与 参考压力 - 湿式校准，参 见操作说明 BA00274P。</li> <li>- 无需校准 参考压力 - 干式校准，参 见操作说明 BA00274P。</li> </ul>	<ul style="list-style-type: none"> <li>- 设备拒绝不正确的条目</li> <li>- 无法使用 SIL 模式</li> <li>- 定制级别， 体积和质量 单位是可能的</li> </ul>	<p>测量值 显示和 LEVEL BEFORE LIN 参数 显示测量值 价值。</p>
<p>被测变量与被测变量不成 正比</p> <p>压力，例如，带有锥形出 口的容器。一个</p> <p>必须输入线性化表</p> <p>校准。</p>	等级选择： 等级标准/ 等级模式： 压力线性化	通过 LIND 测量值 范围： - 压力 + % - 压力 + 体积 - 压力 + 质量	<ul style="list-style-type: none"> <li>- 校准与 参考压力： 半自动输入 线性化表，见操作说明 BA00274P。</li> <li>- 无需校准 参考压力： 手动输入 线性化表，见操作说明 BA00274P。</li> </ul>	<ul style="list-style-type: none"> <li>- 设备拒绝不正确的条目</li> <li>- 无法使用 SIL 模式</li> <li>- 定制级别， 体积和质量 单位是可能的</li> </ul>	<p>测量值 显示和 坦克内容 参数显示 测量值。</p>
<ul style="list-style-type: none"> <li>- 两个测量 变量是必需的 或者</li> <li>- 容器形状由值对给出， 例如高度和 体积。</li> <li>第一次测量 可变百分比高度或 高度必须与</li> <li>测得的压力。这 第二个测量变量 体积、质量或 % 不得直 接表示 比例为 测得的压力。一个 必须为第二个测量变量 输入线性化表。这</li> <li>第二个测量变量分配给第 一个 测量变量 这个表的意思。</li> </ul>	等级选择： 等级标准/ 等级模式： 高度线性化	通过 COMB。 测量值 范围： - 高度 + 体积 - 高度 + 质量 - 身高 + % - %-身高 + 体积 - %-高度 + 质量 - %-身高 + %	<ul style="list-style-type: none"> <li>- 校准与 参考压力：湿校准和 半自动输入 线性化表，见操作说明 BA00274P。</li> <li>- 无需校准 参考压力：干式校准和 手动 线性化的入口 表，见操作 说明 BA00274P。</li> </ul>	<ul style="list-style-type: none"> <li>- 设备拒绝不正确的条目</li> <li>- 无法使用 SIL 模式</li> <li>- 定制级别， 体积和质量 单位是可能的</li> </ul>	<p>测量值 显示和 坦克内容 参数显示 第 2 次测量值 (体积、质量或 %)。</p> <p>LEVEL BEFORE LIN 参数 显示 第一个测量值 (%- 高度 或高度)。</p>

### 7.6.3 液位测量模式的快速设置菜单

- 某些参数仅在正确配置其他参数时才会显示。例如，EMPTY CALIB。参数仅在以下情况下显示：
  - 水平选择“易压力水平”和校准模式“湿”
  - LEVEL SELECTION “Level Standard”，LEVEL MODE “Linear”和 CALIBRATION MODE “WET”
 您可以在 BASIC SETTINGS 功能组中找到 LEVEL MODE 参数（菜单路径：(GROUP SELECTION -)-OPERATING MENU --SETTINGS --BASIC SETTINGS）。
- 以下参数在出厂时设置为以下值：
  - 水平选择：水平容易压力
  - 校准模式：湿
  - 输出单元或 LIN。被测量：%
  - 空校准：0.0
  - 完全校准：100.0
  - SET LRV（基本设置组）：0.0（对应于 4 mA 值）
  - SET URV（基本设置组）：100.0（对应于 20 mA 值）。
- 快速设置适用于简单快速的调试。如果您希望进行更复杂的设置，例如将单位从“%”更改为“m”，则必须使用 BASIC SETTINGS 组进行校准。请参阅操作说明 BA00274P。

#### ▲ 警告

改变测量模式会影响调整数据！这种情况会导致产品溢出。

- ▶ 更改测量模式时检查校准数据。

现场操作	数字通信
测量值显示 现场显示：用 - 从测量值显示切换到 GROUP SELECTION。	见 BA00274P。
团体选择 选择测量模式。	
测量模式 选择“级别”选项。	
电平选择 选择水平模式。有关概述，请参阅 -一个51.	
团体选择 选择快速设置菜单。	
POS。调零 由于设备的方向，测量值可能会发生偏移。您通过 POS 更正测量值。带有“确认”选项的调零参数，即您将值 0.0 分配给存在的压力。	
POS。输入值 由于设备的方向，测量值可能会发生偏移。对于 POS。输入值参数，指定测量值所需的设定点。	
空校准。1)（产生适当的电平）输入下校准点的电平。 对于此参数，输入分配给设备压力的液位值。	
全校准。1（产生适当的水平）输入上校准点的水平。 对于此参数，输入分配给设备压力的液位值。	
阻尼时间 输入阻尼时间（时间常数 -）。阻尼影响所有后续元素（例如现场显示、测量值和电流输出）对压力变化作出反应的速度。	

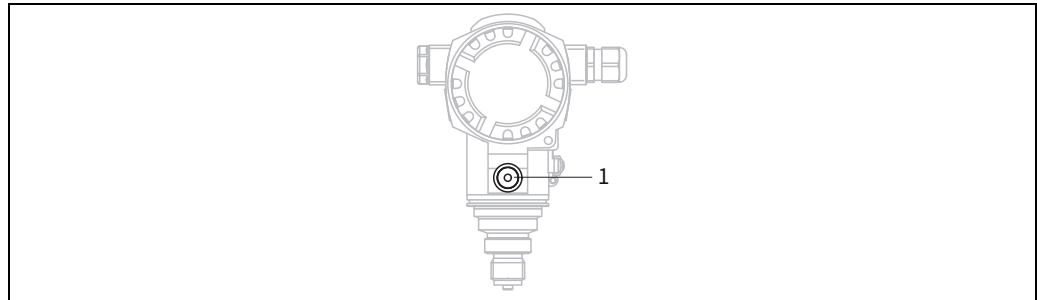
- 1) - 水平选择“易压力水平”和校准模式“湿”
  - LEVEL SELECTION “Level Standard”，LEVEL MODE “Linear” 和 CALIBRATION MODE “Wet”

有关现场操作，另请参阅

- 一个 34，“操作元件的功能 - 现场显示连接”和
- 一个 38，《现场操作——现场显示连接》。

## 8 维护

保持压力补偿和GORE-TEX®过滤器 (1) 无污染和水。



P01-PMC71xxx-17-xx-xx-xx-001

### 8.1 清洁说明

Endress+Hauser 提供冲洗环作为附件，用于清洁过程隔离膜片，而无需将变送器从过程中取出。

如需更多信息，请联系您当地的 Endress+Hauser 销售中心。

#### 8.1.1 PMP75

我们建议您在 SIP（就地灭菌（蒸汽））之前对管道隔膜密封执行 CIP（就地清洗（热水））。

频繁使用就地灭菌 (SIP) 会增加过程隔离膜片上的应力。从长远来看，在不利的情况下，我们不能排除频繁的温度变化可能导致过程隔离膜的材料疲劳并可能导致泄漏。

### 8.2 外部清洁

清洁设备时请注意以下几点：

- 使用的清洁剂不应腐蚀表面和密封件。
- 必须避免过程隔离膜片的机械损坏，例如由于尖锐物体造成的。
- 遵守防护等级。如有必要，请参阅铭牌（-一个10）。

## 9 故障排除

### 9.1 留言

下表列出了所有可能出现的消息。

设备区分错误类型“报警”、“警告”和“错误”。您可以指定仪器是否应该对“错误”消息做出“报警”或“警告”的反应。

--请参阅“错误类型/NA 64”列和第 9.2 节“输出对错误的响应”。

此外，“错误类型/NA 64”列根据 NAMUR 建议 NA 64 对消息进行分类：

- 分解：用“B”表示
- 需要维护：用“C”表示（检查请求）
- 功能检查：用“I”表示（服务中）

现场显示屏上的错误信息显示：

- 测量值显示屏显示具有最高优先级的消息。--参见“优先级”栏。
- ALARM STATUS 参数按优先级降序显示所有消息。您可以使用-钥匙或-钥匙。

通过数字通讯显示消息：

ALARM STATUS 参数显示具有最高优先级的消息。请参阅“优先级”列。



- 如果设备在初始化期间检测到现场显示有缺陷，则会生成特殊错误消息。对于错误消息 - 一个 63、“现场显示错误信息”。
- 如需支持和更多信息，请联系 Endress+Hauser 服务部。
- 另请参阅“维修”、“防爆认证设备的维修”和“备件”部分。

代码	错误类型/ 北美 64	对应 东北 107	消息/说明	原因	措施	普里奥 礼节
101 (A101)	警报 乙	失败 (F)	B>感应电子 EEPROM错误	- 电磁效应大于技术数据中的规格。 (-一个68) 此消息通常仅短暂出现。  - 传感器缺陷。	- 等待几分钟。 - 重新启动设备。执行复位 (代码 62)。 - 阻断电磁效应或消除干扰源。  - 更换传感器。	17
102 (W102)	警告 C	维护 请求 (M)	C>校验和错误 EEPROM: 峰值保持 部分	- 主要电子缺陷。只要您不需要峰值保持指示器功能，就可以继续正确测量。	- 更换主要电子设备。	53
106 (W106)	警告 C	功能 检查 (C)	C>下载 - 请 等待	- 下载。	- 等待下载完成。	52
110 (A110)	警报 乙	失败 (F)	B>校验和错误 EEPROM: 配置 部分	- 写入时电源电压断开。  - 电磁效应大于技术数据中的规格。 (-一个68)  - 主要电子缺陷。	- 重新建立电源电压。如有必要，请执行重置 (代码 7864)。再次进行校准。  - 阻断电磁效应或消除干扰源。  - 更换主要电子设备。	6
113 (A113)	警报 乙	失败 (F)	B>ROM 故障 发射器电子	- 主要电子缺陷。	- 更换主要电子设备。	1

代码	错误类型/ 北美 64	对应 东北 107	消息/说明	原因	措施	普里奥 礼节
115 (E115)	错误 乙 工厂 环境： 警告 C	在.....之外 规格 (S)	B>传感器超压	- 存在超压。  - 传感器缺陷。	- 减少压力，直到信息消失。  - 更换传感器。	29
116 (W116)	警告 C	维护 请求 (M)	C>下载错误，重新下载	- 文件有缺陷。  - 在下载期间，数据未正确传输到 处理器，例如，由于电缆连接开 路、电源电压上的尖峰（纹波） 或电磁效应。	- 使用另一个文件。  - 检查电缆连接 PC - 变送器。  - 阻断电磁效应或消除干扰源。  - 执行复位（代码 7864）并再次执 行校准。 - 重复下载。	36
120 (E120)	错误 乙 工厂 环境： 警告 C	在.....之外 规格 (S)	B>传感器低压	- 压力过低。  - 传感器缺陷。	- 增加压力直到消息消失。  - 更换传感器。	30
121 (A121)	警报 乙	失败 (F)	B>校验和错误 工厂部分 EEPROM	- 主要电子缺陷。	- 更换主要电子设备。	5
122 (A122)	警报 乙	失败 (F)	B>传感器未连接	- 电缆连接传感器 - 主电子设备断 开。  - 电磁效应大于技术数据中的规 格。（-一个68）  - 主要电子缺陷。 - 传感器缺陷。	- 检查电缆连接，必要时进行维 修。  - 阻断电磁效应或消除干扰源。  - 更换主要电子设备。 - 更换传感器。	13
130 (A130)	警报 乙	失败 (F)	B>EEPROM 有缺陷。	- 主要电子缺陷。	- 更换主要电子设备。	10
131 (A131)	警报 乙	失败 (F)	B>校验和错误 EEPROM：最小/最大 部分	- 主要电子缺陷。	- 更换主要电子设备。	9
132 (A132)	警报 乙	失败 (F)	B>校验和错误 累加器 EEPROM	- 主要电子缺陷。	- 更换主要电子设备。	7
133 (A133)	警报 乙	失败 (F)	B>校验和错误 历史 EEPROM	- 写入时发生错误。  - 主要电子缺陷。	- 执行复位（代码 7864）并再次执 行校准。 - 更换电子设备。	8
602 (W602)	警告 C	功能 检查 (C)	C>线性化曲线不单调	- 线性化表不是单调递增的或  减少。	- 添加到线性化表或再次执行线 性化。	57



代码	错误类型/ 北美 64	对应 东北 107	消息/说明	原因	措施	普里奥 礼节
604 (W604)	警告 C	功能 检查 (C)	C>线性化表无效。小于 2 点 或点太近	<ul style="list-style-type: none"> <li>- 线性化表包含少于 2 个点。</li> <li>- 线性化表中至少有 2 个点靠得太近。</li> <li>必须保持两点之间距离的 0.5% 的最小间隙。</li> <li>“压力线性化”选项的跨度： HYDR。按最大。- 水合物。按分钟；坦克内容最大。- 坦克内容分钟。</li> <li>“高度线性化”选项的跨度： LEVEL MAX - LEVEL MIN；坦克内容最大。- 坦克内容分钟。</li> </ul>	<ul style="list-style-type: none"> <li>- 添加到线性化表。如有必要，执行再次线性化。</li> <li>- 更正线性化表并再次接受。</li> </ul>	58
613 (W613)	警告 我	功能 检查 (C)	I>模拟处于活动状态	<ul style="list-style-type: none"> <li>- 模拟已打开，即设备当前未进行测量。</li> </ul>	<ul style="list-style-type: none"> <li>- 关闭模拟。</li> </ul>	60
620 (E620)	错误 C 工厂 环境： 警告 C	在.....之外 规格 (S)	C>电流输出超出范围	<ul style="list-style-type: none"> <li>电流超出允许范围 3.8 至 20.5 mA。</li> <li>- 施加的压力超出设定的测量范围（但在传感器范围内）。</li> <li>- 传感器电缆的连接松动</li> </ul>	<ul style="list-style-type: none"> <li>- 检查施加的压力，必要时重新配置测量范围（另见操作说明 BA00274P 或这些操作说明）</li> <li>- 执行复位（代码 7864）并再次执行校准。</li> <li>- 稍等片刻，拧紧连接，或避免连接松动。</li> </ul>	49
700 (W700)	警告 C	维护 请求 (M)	C>上次配置未存储	<ul style="list-style-type: none"> <li>- 写入或读取配置数据时发生错误或电源中断</li> <li>断开连接。</li> <li>- 主要电子缺陷。</li> </ul>	<ul style="list-style-type: none"> <li>- 执行复位（代码 7864）并再次执行校准。</li> <li>- 更换主要电子设备。</li> </ul>	54
701 (W701)	警告 C	功能 检查 (C)	C>测量链配置。超出传感器 范围	<ul style="list-style-type: none"> <li>- 执行的校准将导致传感器标称工作范围低于或超出。</li> </ul>	<ul style="list-style-type: none"> <li>- 再次进行校准。</li> </ul>	50
702 (W702)	警告 C	维护 请求 (M)	C> HistoROM 数据不 持续的。	<ul style="list-style-type: none"> <li>- 数据未正确写入 HistoROM，例如，如果 HistoROM 在写入过程中分离。</li> <li>- HistoROM 没有任何数据。</li> </ul>	<ul style="list-style-type: none"> <li>- 重复上传。</li> <li>- 执行复位（代码 7864）并再次执行校准。</li> <li>- 将合适的数据复制到 HistoROM。（也可以看看 - 一个 42，“复制配置数据”。）</li> </ul>	55
703 (A703)	警报 乙	失败 (F)	B>测量误差	<ul style="list-style-type: none"> <li>- 主要电子设备故障。</li> <li>- 主要电子缺陷。</li> </ul>	<ul style="list-style-type: none"> <li>- 短暂断开设备与电源的连接。</li> <li>- 更换主要电子设备。</li> </ul>	22
704 (A704)	警报 乙	功能 检查 (C)	B>测量误差	<ul style="list-style-type: none"> <li>- 主要电子设备故障。</li> <li>- 主要电子缺陷。</li> </ul>	<ul style="list-style-type: none"> <li>- 短暂断开设备与电源的连接。</li> <li>- 更换主要电子设备。</li> </ul>	12
705 (A705)	警报 乙	失败 (F)	B>测量误差	<ul style="list-style-type: none"> <li>- 主要电子设备故障。</li> <li>- 主要电子缺陷。</li> </ul>	<ul style="list-style-type: none"> <li>- 短暂断开设备与电源的连接。</li> <li>- 更换主要电子设备。</li> </ul>	21

代码	错误类型/ 北美 64	对应 东北 107	消息/说明	原因	措施	普里奥 礼节
706 (W706)	警告 C	维护 请求 (M)	C>配置在 HistoROM 和设备不相同	- HistoROM 和设备中的配置 (参 数) 不相同。	- 将数据从设备复制到 HistoROM。(也可以看看 -一个42, “复制配 置数据”。) - 将数据从 HistoROM 复制到设 备。(也可以看看 -一个42, “复制配 置数据”。) 如果 HistoROM 和设备的软件 版本不同, 该消息仍然存在。如 果您将数据从设备复制到 HistoROM, 该消息就会消失。  - 7864 等设备复位代码对 HistoROM 没有任何影响。这意 味着, 如果您进行重置, 则  HistoROM 和设备中的配置可能 不同。	59
707 (A707)	警报 乙	功能 检查 (C)	B>X-VAL。林的。表超出编 辑限制。	- 线性化表中至少有一个 X-VALUE 低于 HYDR 的值。按分钟。或 最小值。LEVEL 或高于 HYDR 的值。按。最大限度。或最大 级别。	- 再次进行校准。(另见操作  BA00274P 说明或这些操作说 明)	38
710 (W710)	警告 C	功能 检查 (C)	B>设置跨度太小。不允 许。	- 校准值 (例如下限值和上限 值) 过于接近。  - 传感器已更换且客户特定 配置不适合传感器。  - 执行了不合适的下载。	- 调整校准以适合传感器。  (另见操作 说明 BA00274P, 参数说明 最小跨度或这些操作说 明) - 调整校准以适合传感器。 - 用合适的传感器更换传感器。  - 检查配置并再次执行下 载。	51
711 (A711)	警报 乙	功能 检查 (C)	B>LRV 或 URV 超出编辑限 制	- 下限值和/或上限值低于或超出 传感器范围限制。  - 传感器已更换且客户特定 配置不适合传感器。  - 执行了不合适的下载。	- 重新配置下限值和/或上限值以适 合传感器。注意位置因素。  - 重新配置下限值和/或上限值以适 合传感器。注意位置因素。  - 用合适的传感器更换传感器。  - 检查配置并再次执行下 载。	37
713 (A713)	警报 乙	功能 检查 (C)	B>100% POINT 级别超出编 辑限制	- 传感器已更换。	- 再次进行校准。	39

代码	错误类型/ 北美 64	对应 东北 107	消息/说明	原因	措施	普里奥 礼节
715 (E715)	错误 C 工厂 环境: 警告 C	在.....之外 规格 (S)	C>传感器过温	- 传感器中测得的温度高于传感器的标称上限温度。(另见操作说明 BA00274P,  参数说明 Tmax SENSOR 或这些操作说明)  - 执行了不合适的下载。	- 降低过程温度/环境温度。    - 检查配置并再次执行下载。	32
716 (E716)	错误 乙 工厂 环境: 警报 B	失败 (F)	B>过程隔离 隔膜破裂	- 传感器缺陷。	- 更换传感器。 - 减少压力。	24
717 (E717)	错误 C 工厂 环境: 警告 C	在.....之外 规格 (S)	C>发射机结束 温度	- 电子设备中测得的温度高于电子设备的额定温度上限 (+88 °C (+190 °F)).  - 执行了不合适的下载。	- 降低环境温度。   - 检查配置并再次执行下载。	34
718 (E718)	错误 C 工厂 环境: 警告 C	在.....之外 规格 (S)	C>发射器下 温度	- 电子设备中测得的温度低于电子设备的较低标称温度 (-43 °C (-45 °F)).  - 执行了不合适的下载。	- 提高环境温度。必要时对设备进行绝缘。  - 检查配置并再次执行下载。	35
719 (A719)	警报 乙	功能 检查 (C)	lin 的 B>Y-VAL。表格超出编辑限制	- 至少线性化表中的 Y-VALUE 低于 MIN。TANK CONTANT 或高于 MAX。坦克内容。	- 再次进行校准。(另见操作 BA00274P 说明或这些操作说明)	40
720 (E720)	错误 C 工厂 环境: 警告 C	在.....之外 规格 (S)	C>传感器下 温度	- 传感器中测得的温度小于传感器的较低标称温度。(另见操作说明 BA00274P,  参数说明 Tmin SENSOR 或 Operating 指示)  - 执行了不合适的下载。  - 传感器电缆的连接松动	- 提高过程温度/环境温度。   - 检查配置并再次执行下载。  - 稍等片刻, 拧紧连接, 或避免连接松动。	33
721 (A721)	警报 乙	功能 检查 (C)	B>ZERO POSITION 级别超出编辑限制	- LEVEL MIN 或 LEVEL MAX 已更改。	- 执行复位 (代码 2710) 并再次执行校准。	41
722 (A722)	警报 乙	功能 检查 (C)	B>空校准。或全校准。超出编辑限制	- LEVEL MIN 或 LEVEL MAX 已更改。	- 执行复位 (代码 2710) 并再次执行校准。	42
723 (A723)	警报 乙	功能 检查 (C)	B>最大。FLOW 超出编辑限制	- 流量测量。类型已更改。	- 再次进行校准。	43

代码	错误类型/ 北美 64	对应 东北 107	消息/说明	原因	措施	普里奥 礼节
725 (A725)	警报 乙	失败 (F)	B>传感器连接错误, 循环干扰	<ul style="list-style-type: none"> <li>- 电磁效应大于技术数据中的规格。(—见第 10 节。)</li> <li>- 固定螺丝松动。</li> <li>- 传感器或主要电子设备故障。</li> </ul>	<ul style="list-style-type: none"> <li>- 阻断电磁效应或消除干扰源。</li> <li>- 用 1 Nm (0.74 lbf ft) 重新拧紧固定螺钉 (参见第 4.4.8 章)。</li> <li>- 更换传感器或主要电子设备。</li> </ul>	25
726 (E726)	错误 C 工厂 环境: 警报 C	在.....之外 规格 (S)	C>传感器温度错误 - 范围外	<ul style="list-style-type: none"> <li>- 电磁效应大于技术数据中的规格。(—一个68)</li> <li>- 过程温度超出允许范围。</li> <li>- 传感器缺陷。</li> </ul>	<ul style="list-style-type: none"> <li>- 阻断电磁效应或消除干扰源。</li> <li>- 检查温度, 必要时降低或升高。</li> <li>- 如果过程温度在允许范围内, 则更换传感器。</li> </ul>	31
727 (E727)	错误 C 工厂 环境: 警告 C	在.....之外 规格 (S)	C>传感器压力错误 - 超范围	<ul style="list-style-type: none"> <li>- 电磁效应大于技术数据中的规格。(—一个68)</li> <li>- 压力超出允许范围。</li> <li>- 传感器缺陷。</li> </ul>	<ul style="list-style-type: none"> <li>- 阻断电磁效应或消除干扰源。</li> <li>- 检查存在的压力, 必要时减少或增加。</li> <li>- 如果压力在允许范围内, 更换传感器。</li> </ul>	28
728 (A728)	警报 乙	失败 (F)	B>内存错误	<ul style="list-style-type: none"> <li>- 主要电子设备故障。</li> <li>- 主要电子缺陷。</li> </ul>	<ul style="list-style-type: none"> <li>- 短暂断开设备与电源的连接。</li> <li>- 更换主要电子设备。</li> </ul>	2
729 (A729)	警报 乙	失败 (F)	B>内存错误	<ul style="list-style-type: none"> <li>- 主要电子设备故障。</li> <li>- 主要电子缺陷。</li> </ul>	<ul style="list-style-type: none"> <li>- 短暂断开设备与电源的连接。</li> <li>- 更换主要电子设备。</li> </ul>	3
730 (E730)	错误 C 工厂 环境: 警告 C	在.....之外 规格 (S)	C>超出 LRV 用户限制	<ul style="list-style-type: none"> <li>- 压力测量值低于为 Pmin ALARMWINDOW 参数指定的值。</li> <li>- 传感器电缆的连接松动</li> </ul>	<ul style="list-style-type: none"> <li>- 检查系统/压力测量值。</li> <li>- 如有必要, 更改 Pmin ALARM WINDOW 的值。(另见操作说明 BA00274P, 参数  描述 Pmin 警报 WINDOW 或这些操作说明)</li> <li>- 稍等片刻, 拧紧连接, 或避免连接松动。</li> </ul>	46

代码	错误类型/ 北美 64	对应 东北 107	消息/说明	原因	措施	普里奥 礼节
731 (E731)	错误 C 工厂 环境： 警告 C	在.....之外 规格 (S)	C>URV 超出用户限制	- 压力测量值超过了为 Pmax ALARM WINDOW 参数指定的 值。	- 检查系统/压力测量值。  - 如有必要，更改 Pmax ALARM WINDOW 的值。（另见操作说 明 BA00274P，参数  描述 Pmax 警报 WINDOW 或这些操作说明)	45
		在.....之外 规格 (S)		- 传感器电缆的连接松动	- 稍等片刻，拧紧连接，或避免连 接松动。	
732 (E732)	错误 C 工厂 环境： 警告 C		C>LRV 温度。超出用户限 制	- 温度测量值低于该值  为 Tmin ALARM WINDOW 参数 指定。	- 检查系统/温度测量值。  - 如有必要，更改 Tmin ALARM WINDOW 的值。（另见操作说 明 BA00274P，参数  描述 Tmin ALARM WINDOW 或这些操作说明)	48
733 (E733)	错误 C 工厂 环境： 警告 C	在.....之外 规格 (S)	C>URV 温度。超出用户限 制	- 温度测量值超过了为 Tmax ALARM 指定的值  窗口参数。	- 检查系统/温度测量值。  - 如有必要，更改 Tmax ALARM WINDOW 的值。（另见操作说 明 BA00274P，参数  描述 Tmax ALARM WINDOW 或这些操作说明)	47
736 (A736)	警报 乙	失败 (F)	B>内存错误	- 主要电子设备故障。  - 主要电子缺陷。	- 短暂断开设备与电源的连接。  - 更换主要电子设备。	4
737 (A737)	警报 乙	失败 (F)	B>测量误差	- 主要电子设备故障。  - 主要电子缺陷。	- 短暂断开设备与电源的连接。  - 更换主要电子设备。	20
738 (A738)	警报 乙	失败 (F)	B>测量误差	- 主要电子设备故障。  - 主要电子缺陷。	- 短暂断开设备与电源的连接。  - 更换主要电子设备。	19
739 (A739)	警报 乙	失败 (F)	B>测量误差	- 主要电子设备故障。  - 主要电子缺陷。	- 短暂断开设备与电源的连接。  - 更换主要电子设备。	23

代码	错误类型/ 北美 64	对应 东北 107	消息/说明	原因	措施	普里奥 礼节
740 (E740)	错误 C 工厂 环境： 警告 C	维护 请求 (M)	C>计算溢出、配置错误、硬 件缺陷	<ul style="list-style-type: none"> <li>- 液位测量模式：被测压力有 低于 HYDR 的值。按。分钟。 或超过 HYDR 的值。按最大。</li> <li>- 液位测量模式：测量液位未达 到 LEVEL MIN 值或超过 LEVEL MAX 值。</li> <li>- 流量测量模式：被测压力有 低于 MAX 的值。按流程。</li> </ul>	<ul style="list-style-type: none"> <li>- 检查配置并再次执行校准，如果 必要的。 - 选择具有合适测量范围的设 备。</li> <li>- 检查配置并再次执行校准，如果 必要的。 (另见操作 说明 BA00274P， 参数说明 LEVEL MIN。这些操 作 指示)</li> <li>- 检查配置并再次执行校准，如果 必要的。 - 选择具有合适测量范围的设 备。</li> </ul>	27
741 (A741)	警报 乙	功能 检查 (C)	B>TANK HEIGHT 超出编 辑限制	<ul style="list-style-type: none"> <li>- LEVEL MIN 或 LEVEL MAX 已更 改。</li> </ul>	<ul style="list-style-type: none"> <li>- 执行复位 (代码 2710) 并再次执 行校准。</li> </ul>	44
742 (A742)	警报 乙	失败 (F)	B>传感器连接错误 (上传)	<ul style="list-style-type: none"> <li>- 电磁效应大于技术数据中的规 格。 (-一个68) 此消息通常仅 短暂出现。</li> <li>- 电缆连接传感器 - 主电子设备断 开。</li> <li>- 传感器缺陷。</li> </ul>	<ul style="list-style-type: none"> <li>- 等待几分钟。</li> <li>- 执行复位 (代码 7864) 并再次执 行校准。</li> <li>- 检查电缆连接，必要时进行维 修。</li> <li>- 更换传感器。</li> </ul>	18
743 (E743)	警报 乙	失败 (F)	B>电子PCB错误 在初始化期间	<ul style="list-style-type: none"> <li>- 此消息通常只会短暂出现。</li> <li>- 主要电子缺陷。</li> </ul>	<ul style="list-style-type: none"> <li>- 等待几分钟。</li> <li>- 重新启动设备。执行复位 (代码 62)。</li> <li>- 更换主要电子设备。</li> </ul>	14
744 (A744)	警报 乙	失败 (F)	B>主要电子PCB 错误	<ul style="list-style-type: none"> <li>- 电磁效应大于技术数据中的规 格。 (-一个68)</li> <li>- 主要电子缺陷。</li> </ul>	<ul style="list-style-type: none"> <li>- 重新启动设备。执行复位 (代码 62)。</li> <li>- 阻断电磁效应或消除干扰源。</li> <li>- 更换主要电子设备。</li> </ul>	11
745 (W745)	警告 C	维护 请求 (M)	C>传感器数据未知	<ul style="list-style-type: none"> <li>- 传感器与设备不匹配 (电子传感 器铭牌)。设备继续测量。</li> </ul>	<ul style="list-style-type: none"> <li>- 用合适的传感器更换传感器。</li> </ul>	56
746 (W746)	警告 C	功能 检查 (C)	C>传感器连接错误 - 初始化	<ul style="list-style-type: none"> <li>- 电磁效应大于技术数据中的规 格。 (-一个68) 此消息通常仅 短暂出现。</li> <li>- 存在过压或低压。</li> </ul>	<ul style="list-style-type: none"> <li>- 等待几分钟。</li> <li>- 重新启动设备。执行复位 (代码 7864)。</li> <li>- 阻断电磁效应或消除干扰源。</li> <li>- 减少或增加压力。</li> </ul>	26
747 (A747)	警报 乙	失败 (F)	B>传感器软件不 兼容电子产品	<ul style="list-style-type: none"> <li>- 传感器与设备不匹配 (电子传感 器铭牌)。</li> </ul>	<ul style="list-style-type: none"> <li>- 用合适的传感器更换传感器。</li> </ul>	16
748 (A748)	警报 乙	失败 (F)	B>信号处理器内存故障	<ul style="list-style-type: none"> <li>- 电磁效应大于技术数据中的规 格。 (-一个68)</li> <li>- 主要电子缺陷。</li> </ul>	<ul style="list-style-type: none"> <li>- 阻断电磁效应或消除干扰源。</li> <li>- 更换主要电子设备。</li> </ul>	15

### 9.1.1 现场显示错误信息

如果设备在初始化过程中检测到现场显示有缺陷，则会显示以下错误信息：

信息	措施
初始化，似曾相识的电。缺陷 A110	交流现场展示。
初始化，似曾相识的电。缺陷 A114	
初始化，似曾相识的电。缺陷 A281	
初始化，VU 校验和错误。A110	
初始化，VU 校验和错误。A112	
初始化，VU 校验和错误。A171	

## 9.2 输出对错误的响应

设备区分错误类型警报、警告和错误。请参阅下表和 -一个55，“消息”。

输出	A (警报)	W (警告)	E (错误：警报/警告)
电流输出	假定通过 OUTPUT FAIL MODE 指定的值 <sup>1</sup> ，ALT。当前。输出 <sup>1</sup> 并设置最大值。警报 <sup>1</sup> 范围。另见下节“为报警配置电流输出”。	设备继续测量。	对于此错误，您可以输入设备是否应在发生警报或发生警告时做出反应。请参阅相应的“警报”或“警告”列。（另见操作说明 BA00274P，参数说明 SELECT ALARM TYPE 或这些  操作说明)
条状图 (现场展示)	条形图采用 OUTPUT FAIL MODE 定义的值 <sup>1</sup> 范围。	条形图采用与当前值对应的值。	请参阅此表，“警报”或“警告”列，具体取决于选择。
现场展示	- 测量值和信息交替显示  - 测量值显示：- 符号永久显示。  消息显示 - 3 位数字，例如 A122 和描述	- 测量值和信息交替显示  - 测量值显示：- 符号闪烁。L  消息显示： - 3 位数字，例如 W613 和描述	- 测量值和信息交替显示  - 测量值显示：参见相应的“报警”或“警告”列  消息显示： - 3 位数字，例如 E731 和描述
远程操作 (数字的沟通)	在警报的情况下，警报状态 <sup>2</sup> 参数显示一个 3 位数字，例如 122 表示“传感器未连接”。	在警告的情况下，警报状态 <sup>2</sup> 参数显示一个 3 位数字，例如 613 表示“模拟已激活”。	在发生错误的情况下，警报状态 <sup>2</sup> 参数显示一个 3 位数字，例如 731 表示“超出 URV 用户限制”。

1) 菜单路径：(GROUP SELECTION -) OPERATING MENU - OUTPUT

2) 菜单路径：(GROUP SELECTION -) OPERATING MENU --MESSAGES

### 9.2.1 配置报警电流输出

您可以通过 OUTPUT FAIL MODE, ALT 配置报警事件的电流输出。当前。输出和设置最大值。报警参数。这些参数显示在 OUTPUT 组中（菜单路径：(GROUP SELECTION -) OPERATING MENU -- OUTPUT）。

发生报警时，电流和条形图采用 OUTPUT FAIL MODE 参数输入的值。

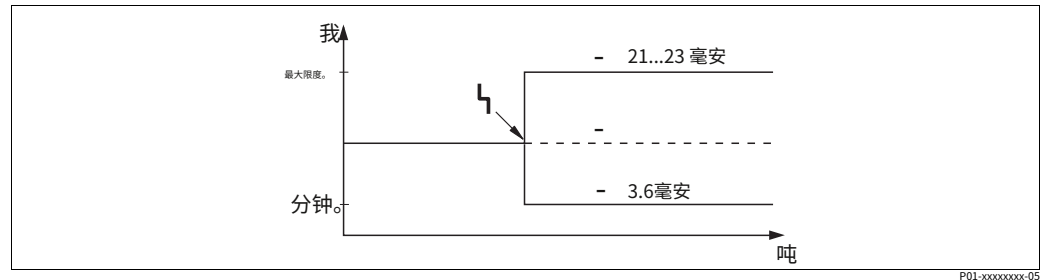


图 26: 发生报警时的电流输出

选项:

- 1 最大限度。报警 (110%): 可通过 SET MAX 在 21 至 23 mA 之间设置。ALARM 参数 Hold
- 2 meas. 值: 保留最后的测量值
- 3 分钟。报警 (-10%): 3.6 mA

出厂设置:

- 输出故障模式: 最大。报警 (110%)
- 设置最大值。报警: 22 毫安

使用 ALT。当前。OUTPUT 参数用于设置错误消息 E 120 “传感器低压”和 E 115 “传感器过压”的当前输出值。您有以下选择:

- ▶ 正常/NE43: 电流输出采用通过 OUTPUT FAIL MODE 和 SET MAX 设置的值。报警参数。
  - ▶ 特别的
    - 低于传感器下限 (E 120 “传感器低压”) : 3.6 mA
    - 传感器上限超限 (E 115 “传感器超压”) 超限: 电流输出采用通过 SET MAX ALARM 参数设置的值。
- 注意: 当使用“特殊”情况时, 行为仅限于在 LRL -10% 到 LRL -30% 和 URL +10% 到 URL +30% 范围内的过压/欠压。

出厂设置:

ALT。当前。输出: 正常/NE43



## 9.3 确认消息

取决于 ALARM DISPL 的设置。时间和确认。ALARM MODE 参数，应采取以下措施清除消息：

设置 <sup>1)</sup>	措施
- 警报显示。时间 = 0 秒 - 确认。警报模式 = 关闭	- 纠正消息的原因 (-一个55)。
- 警报显示。时间 > 0 秒 - 确认。警报模式 = 关闭	- 纠正消息的原因 (-一个55)。 - 等待警报显示时间结束。
- 警报显示。时间 = 0 秒 - 确认。报警模式 = 开	- 纠正消息的原因 (-一个55)。 - 使用 ACK 确认消息。报警参数。
- 警报显示。时间 > 0 秒 - 确认。报警模式 = 开	- 纠正消息的原因 (-一个55)。 - 使用 ACK 确认消息。报警参数。 - 等待警报显示时间结束。如果在消息被确认之前出现消息并且警报显示时间已过，则消息在被确认后将被清除。

1) ALARM DISPL 的菜单路径。时间和确认。报警模式：（组选择--）操作菜单  
--诊断——信息

如果现场显示显示一条消息，您可以使用 --key 将其隐藏。

如果有多个消息，现场显示屏将显示具有最高优先级的消息 (-一个55)。使用 --key 禁止此消息后，将显示具有下一个最高优先级的消息。您可以使用 --key 一个接一个地抑制每条消息。

ALARM STATUS 参数继续显示所有存在的消息。

## 9.4 修理

Endress+Hauser 维修理念为测量设备提供模块化设计，客户也可以进行维修（-一个 66，“备件”）。

- 对于认证设备，请参阅“防爆认证设备的维修”一章。
- 有关服务和备件的更多信息，请联系 Endress+Hauser 服务部。请参阅 [www.endress.com/worldwide](http://www.endress.com/worldwide)。

## 9.5 防爆认证设备的维修

### ▲警告

错误连接会限制电气安全！爆炸危险！

维修防爆认证设备时，请注意以下事项：

- 只有专业人员或 Endress+Hauser 可以对经过认证的设备进行维修。
- 必须遵守相关标准、国家危险区域法规以及安全说明和证书。
- 只能使用原装 Endress+Hauser 备件。
- 订购备件时，请检查铭牌上的设备名称。相同的零件只能用作替换件。
- 已在标准仪器中使用的电子插件或传感器不得用作认证设备的备件。
- 根据说明进行维修。维修后，设备必须满足指定的单独测试的要求。
- 经认证的设备只能由 Endress+Hauser 转换为另一种经认证的变体。
- 所有维修和修改都必须记录在案。

## 9.6 备件

- 一些可更换的测量设备组件通过备件铭牌进行标识。这包含有关备件的信息。
- 测量设备的所有备件以及订购代码都列在 W@M 设备查看器 ([www.endress.com/deviceviewer](http://www.endress.com/deviceviewer)) 中，并且可以订购。如果可用，用户还可以下载相关的安装说明。



测量装置序列号：

- 位于设备和备件铭牌上。
- 可以通过“TRANSMITTER DATA”子菜单中的“DEVICE SERIAL No”参数读出。

## 9.7 返回

如果需要维修或工厂校准，或者订购或交付了错误的测量设备，则必须退回测量设备。根据法律规定，Endress+Hauser 作为一家通过 ISO 认证的公司，在处理与工艺流体接触的退回产品时必须遵循一定的程序。

为确保快速、安全和专业地退货，请阅读 Endress+Hauser 网站 [www.services.endress.com/return-material](http://www.services.endress.com/return-material) 上的退货程序和条件。

## 9.8 处理

处置时，根据材料对设备部件进行分离和回收。

## 9.9 软件历史

日期	软件版本	更改软件	文档	
			操作说明	仪器功能说明
11.2003	01.00.zz	原创软件。 <b>兼容：</b> - ToF Tool Field Tool Package, 版本 1.04.00 或更高版本 - Commuwin II 版本 2.08.-1, 更新 G 或更高版本 - HART Communicator 375, 设备版本: 10, DD 版本: 1	BA271P/00/EN/10.03 52020517	—
06.2004	02.00.zz	- 快速设置菜单中的参数数量已减少。 - 现场操作: LANGUAGE 和 MEASURING MODE 参数已移至顶层。 - 新的安全确认。为 SIL 实施的组。 --另见 SD00190P 安全手册 Cerabar S。 - MEASURING MODE "Level", LEVEL MODE "Linear": AREA UNIT 和 TANK SECTION 参数已替换为 TANK VOLUME 和 TANK HEIGHT 参数。 - UNIT FLOW 参数的功能已拆分为四个参数。 - SIMULATED VALUE 参数的功能已拆分为六个参数。 - SENSOR TRIM 和 CURRENT TRIM 组已被删除。 - 传感器适配重置, 代码 1209 和传感器校准重置, 代码 2509 已被删除。 - 快速设置菜单可通过 ToF 工具获得。 <b>兼容：</b> - ToF Tool Field Tool Package 2.00.00 或更高版本 - Commuwin II 版本 2.08.-1, 更新 > G - 带有设备版本的 HART Communicator 375/475: 20、DD 修订版: 1	BA271P/00/EN/05.04 52022795	BA274P/00/EN/05.04 52021469
06.2005	02.01.zz	- 操作键也集成在可选的现场显示屏上。 - 可根据要求提供中文和日文作为菜单语言。 <b>兼容：</b> - ToF Tool Field Tool Package 3.00.00 或更高版本 - FieldCare 版本 2.01.00, DTM 库版本 2.06.00, DTM: Deltabar S/MD7x/V02.00 V 1.4.98.74* - 带有设备版本的 HART Communicator 375/475: 20, DD 修订版: 1* * 菜单语言中文和日文不可选	BA271P/00/EN/06.05 71000115	BA274P/00/EN/05.04 52021469
			BA271P/00/EN/11.05 71009589	BA274P/00/EN/05.04 52021469

日期	软件版本	更改软件	文档	
			操作说明	仪器功能说明
06.2006	02.10.zz	- 实施了新的“Level Easy Pressure”和“Level Easy Height”关卡模式。实施了新的 LEVEL SELECTION 参数。 - 扩展了 DOWNLOAD SELECT 参数的 OPERATION 组。 - SAFETY CONFIRM 组扩展了“Level Easy Pressure”级别选择中的“Level”操作模式。  --另见 SD00190P 安全手册 Cerabar S。 - 重新定义了“错误”消息的出厂设置。 - 默认情况下，中文和日文作为菜单语言包括在内。  兼容： - ToF 工具现场工具包版本 4.0 - FieldCare 版本 2.02.00 - 带有设备版本的 HART Communicator 375/475: 21、DD 修订版: 1	BA271P/00/EN/07.06 71027246	BA274P/00/EN/07.06 71027249
			BA271P/00/EN/08.06 71027246	BA274P/00/EN/07.06 71027249
			BA271P/00/EN/10.07 71043296	BA274P/00/EN/07.07 71061022
			BA271P/00/EN/12.07 71043296	BA274P/00/EN/07.07 71061022
			BA271P/00/EN/05.08 71071770	BA274P/00/EN/05.08 71071855
			BA271P/00/EN/08.08 71077544	BA274P/00/EN/05.08 71071855
			BA271P/00/EN/06.09 71095434	BA274P/00/EN/06.09 71095452
			BA271P/00/EN/05.10 71111792	BA274P/00/EN/05.10 71118244
			BA00271P/00/EN/13.11 71139779	BA00274P/00/EN/13.11 71139795
			BA00271P/00/EN/14.12 71161896	BA00274P/00/EN/13.11 71139795
01.2013	02.11.zz	默认情况下，“俄语”作为菜单语言包含在内。不再支持菜单语言“荷兰语”。	BA00271P/00/EN/15.13 71204567	BA00274P/00/EN/14.13 71204628
			BA00271P/00/EN/16.14 71254295	BA00274P/00/EN/15.14 71254474
06.2014	02.20.zz	HART7 协议修订版已实施。	BA00271P/00/EN/17.14 71260306	BA00274P/00/EN/16.14 71260321
			BA00271P/00/EN/18.14 71270361	BA00274P/00/EN/17.14 71270402
10.2017	02.30.zz	改进 FieldCare 和 HART 手持终端中的安全确认和菜单。	BA00271P/00/EN/19.16 71335659	BA00274P/00/EN/18.16 71336359

## 10 技术数据

有关技术数据，请参阅 TI00383P。

# 指数

## 数字

4...20 mA 测试信号。..... 28

## 一个

报警信息。..... 55

## C

电缆规格。..... Commubox 28

FXA195 anschließen。..... 连接 30

Commubox FXA291。..... 连接 ToF 适配 30

器 FXA291。..... 30

## D

指定用途。..... 8 隔膜

密封, 安装说明。..... 隔膜密封, 真空应 17

用。..... 展 18

示。..... 32

## 乙

电气连接。..... 错误消 26

息。..... 55

## F

出厂设置。..... 现场 45

护理。..... 44

## H

危险地带。..... 9 隔

热。..... HistoROM/M-20

DAT ..... 41

## 我

来料验收。..... 带隔膜密封装置 13

置的安装说明 17

不带隔膜密封装置的安装说

明。..... 14

## 大号

语言, 选择。..... 液位测 47

量。..... 50-51 液位测量, 快速设

置菜单。..... 加 52

载。..... 锁定操 24

作。..... 44

## 米

液位测量的测量装置。..... 压力测量的测量装置。15-16 7

测量模式, 选择。..... 47

## ñ

铭牌。..... 10

## ○

现场展示。..... 操作 32

元件、功能、现场显示。.. 操作元件, 位

置。..... 34

置。..... 33

操作键、功能、无现场显示。..... 34 操作键, 位

置。..... 33 操作菜

单。..... 38 操作安

全。..... 8 过压保

护。..... 30

## 磷

管道安装。..... 21 位置

调整。..... 48 电位匹

配。..... 29-30 压力测

量。..... 49 压力测量, 快速设置

菜单。..... 49 产品安

全。..... 9

## 问

快速设置菜单级别。..... 52 快速

设置菜单压力。..... 49

## R

修理。..... 66 防

爆认证设备的维修。..... 66 复

位。..... 45 返

回设备。..... 66 旋转外

壳。..... 24

## 小号

供货范围。..... 12 筛

选。..... 29 分离外

壳, 组装和安装。..... 22 服务接口

FXA291。..... 30 安全意

识。..... 8

SIL3。..... 9

软件历史。..... 67 备

件。..... 66 存

储。..... 13 电源

电压。.....

## 吨

温度隔离器, 安装说明。..... 19 故障排

除。..... 55

## ü

解锁操作。..... 44

## W

壁挂式安装。..... 21 警

告。..... 55 焊接建

议。..... 23 工作场所安

全。..... 8







[www.addresses.endress.com](http://www.addresses.endress.com)

---