

技术资料

Ceraphant PTP33B

过程压力测量



压力开关，用于表压和绝压监测，确保安全测量

应用

Ceraphant 压力开关用于气体、蒸汽、液体和粉尘的压力报警，绝压或表压，适用于有卫生要求的应用场合。Ceraphant 通过多项认证，配备多种卫生型过程连接，使用广泛。

优势

- 高重复性和高长期稳定性
- 最高参考测量精度：0.3%
- 用户自定义量程
 - 最高量程比：5:1
 - 传感器的最大测量范围 40 bar (600 psi)
- 316L 材质的外壳和过程膜片
- 整体焊接型过程连接
- 适用 CIP/SIP 清洗

操作和电气连接符合 VDMA 24574-1:2008 标准

目录

文档信息	3	环境条件	17
文档功能.....	3	环境温度范围.....	17
信息图标.....	3	储存温度范围.....	17
文档资料.....	3	气候等级.....	17
术语和缩写.....	5	防护等级.....	17
量程比计算.....	5	抗振性.....	17
		电磁兼容性(EMC).....	17
功能与系统设计	7	过程条件	18
测量原理: 过程压力测量.....	7	带金属膜片的仪表的过程温度范围.....	18
测量系统.....	7	压力标准.....	18
仪表特点.....	7	机械结构	19
产品设计.....	8	设计及外形尺寸.....	19
系统集成.....	8	电气连接.....	19
		外壳.....	20
输入	9	带齐平安装的金属膜片的过程连接.....	21
测量变量.....	9	接液部件材料.....	25
测量范围.....	9	不接液部分材质.....	26
		清洁.....	26
输出	10	可操作性	27
输出信号.....	10	通过现场显示操作.....	27
调节范围.....	10	开关量输出功能.....	28
开关容量.....	10	证书和认证	30
4...20 mA 信号范围.....	10	CE 认证.....	30
负载 (适用于模拟量输出型仪表).....	10	RoHS 认证.....	30
4...20 mA 报警信号.....	10	RCM-Tick 认证.....	30
死区时间和时间常数.....	11	卫生过程连接的适用性.....	30
动态响应.....	11	压力设备指令 2014/68/EU (PED).....	30
开关量输出的动态响应.....	11	制造商声明.....	31
阻尼时间.....	11	其他标准和准则.....	31
		CRN 认证.....	32
电源	12	标定选项.....	32
接线端子分配.....	12	标定.....	32
供电电压.....	13	检测证书.....	32
电流消耗和报警信号.....	13	其他认证.....	32
电源故障.....	13	订购信息	32
电气连接.....	13	供货清单.....	32
电缆规格.....	13	附件	33
残余波动电压.....	13	焊座.....	33
供电电压的影响.....	13	过程适配接头 M24.....	33
过电压保护.....	13	M12 插头.....	34
金属膜片的性能参数	14	文档资料	35
参考操作条件.....	14	应用文档.....	35
测量绝压小量程的测量不确定性.....	14	技术资料.....	35
安装位置的影响.....	14	操作手册.....	35
分辨率.....	14	简明操作指南.....	35
参考测量精度.....	14		
零点输出和满量程输出的热变化.....	14		
长期稳定性.....	14		
启动时间.....	14		
安装	14		
安装条件.....	14		
安装位置的影响.....	14		
安装位置.....	15		





文档信息

文档功能



文档包含仪表的所有技术参数、附件和可以随仪表一起订购的其他产品的简要说明。

信息图标








安全图标

图标	说明
	危险! 危险状况警示图标。疏忽会导致人员严重或致命伤害。
	警告! 危险状况警示图标。疏忽可能导致人员严重或致命伤害。
	小心! 危险状况警示图标。疏忽可能导致人员轻微或中等伤害。
	注意! 操作和其他影响提示信息图标。不会导致人员伤害。

电气图标

图标	说明	图标	说明
	保护性接地连接 进行后续电气连接前，必须确保此接线端已经安全可靠地接地。		接地连接 操作员默认此接地端已经通过接地系统可靠接地。


特定信息图标

图标	说明
	允许 允许的操作、过程或动作。
	禁止 禁止的操作、过程或动作。
	提示 附加信息。
	参考文档
	参考页面
	参考图
	外观检查

图中的图标

图标	说明
1, 2, 3 ...	部件号
1., 2., 3. ...	操作步骤
A, B, C, ...	视图

文档资料

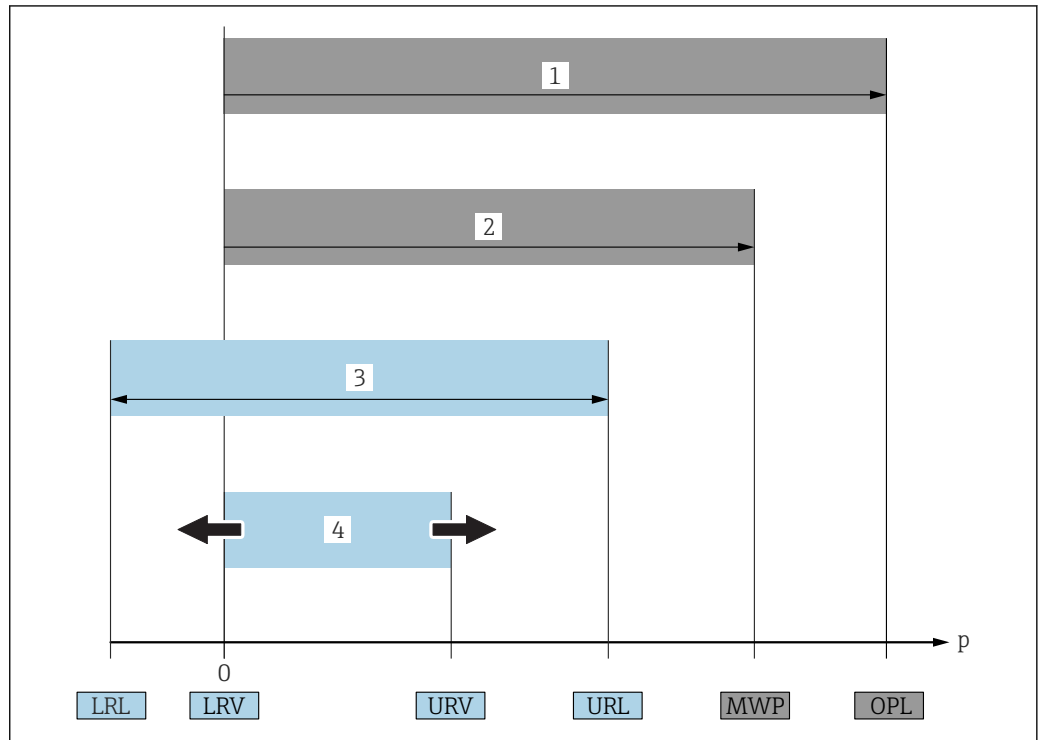
 文档资料的获取方式如下：
登录 Endress+Hauser 公司网站的下载区：www.endress.com → 资料下载

《简明操作指南》(KA)：快速获取首个测量值
文档包含从到货验收到初始调试的所有必要信息。

《操作手册》(BA): 完整参考文档

文档包含仪表生命周期内各个阶段所需的所有信息: 从产品标识、到货验收和储存, 至安装、电气连接、操作和调试, 以及故障排除、维护和废弃。

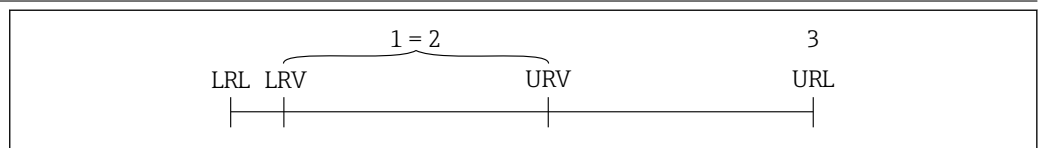
术语和缩写



A0029505

图号	术语/缩写	说明
1	OPL	测量仪表 OPL (过压限定值即为传感器的过载限定值)取决于耐压能力最弱部件的压力值, 除了传感器, 还必须考虑过程连接的耐压能力。同时请参考压力-温度关系曲线。相关标准和其他说明请参考“压力规格参数”章节→ 18。 仪表能偶尔承受超过 OPL 的过程压力。
2	MWP	传感器的 MWP (最大工作压力)取决于耐压能力最弱部件的压力值, 除了传感器, 还必须考虑过程连接的耐压能力。同时请参考压力-温度关系曲线。相关标准和其他说明请参考“压力规格参数”章节→ 18。 仪表能永久承受不超过 MWP 的过程压力。 铭牌上标识有 MWP。
3	传感器的最大测量范围	测量范围下限(LRL)和测量范围上限(URL)之间的范围。 传感器测量范围即为最大标定量程/调节量程。
4	标定量程/调节量程	量程下限(LRV)和量程上限(URV)之间的范围。 工厂设置: 0...测量范围上限(URL) 可以订购其他用户自定义量程。
p	-	压力
-	LRL	测量范围下限
-	URL	测量范围上限
-	LRV	量程下限
-	URV	量程上限
-	TD (量程比)	量程比 实例: 参考以下章节。

量程比计算



A0029545

- 1 标定量程/调节量程
- 2 基于零点的满量程
- 3 URL 传感器

实例

- 传感器: 10 bar (150 psi)
- 测量范围上限(URL) = 10 bar (150 psi)
- 标定量程/调节量程: 0...5 bar (0...75 psi)
- 量程下限(LRV) = 0 bar (0 psi)
- 量程上限(URV) = 5 bar (75 psi)

量程比(TD):

$$TD = \frac{URL}{|URV - LRV|}$$

$$TD = \frac{10 \text{ bar (150 psi)}}{|5 \text{ bar (75 psi)} - 0 \text{ bar (0 psi)}|} = 2$$

在此实例中, 量程比(TD)为 2:1。
量程基于零点设定。

功能与系统设计

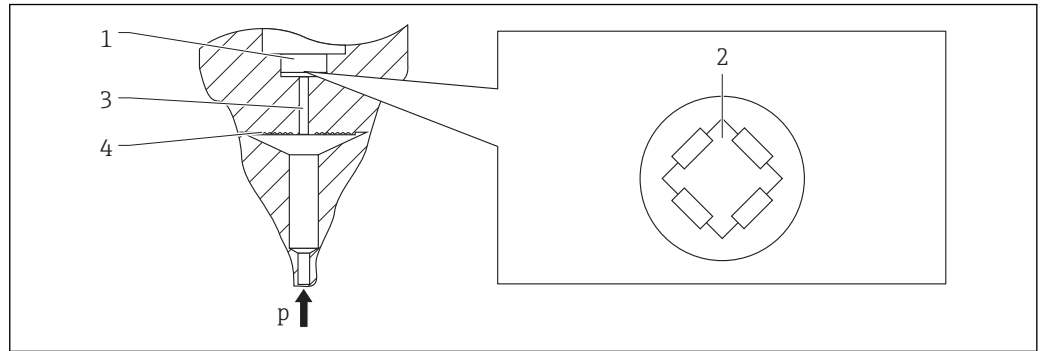
测量原理：过程压力测量

带金属膜片的仪表

过程压力使得传感器的金属膜片发生形变，填充液将压力传输至惠斯顿桥路上(半导体技术)。测量与压力变化相关的桥路输出电压，用于后续计算。

优点：

- 可以在高过程压力下测量
- 整体焊接型传感器
- 小尺寸齐平安装的过程连接

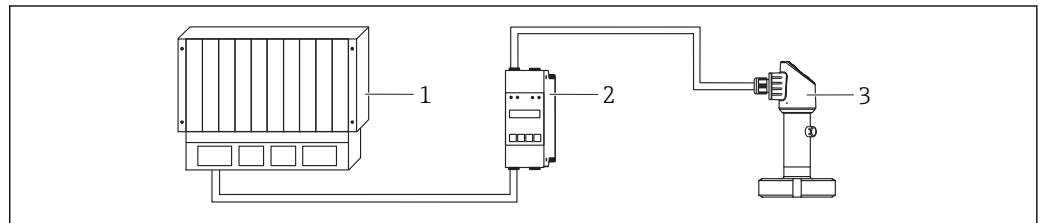


A0016448

- 1 硅测量部件，基板
- 2 惠斯顿电桥
- 3 填充液通道
- 4 金属膜片

测量系统

完整的测量系统包括：



A0021924

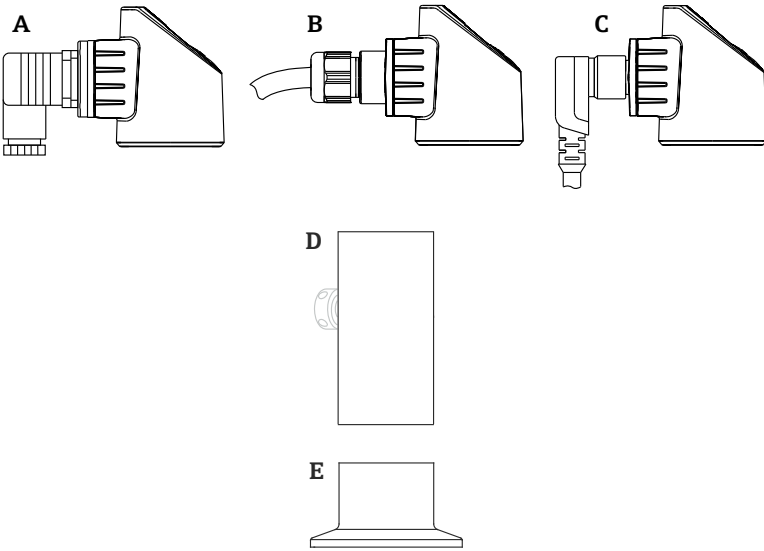
- 1 PLC (可编程逻辑控制器)
- 2 例如 RMA42 / RIA45 (可选)
- 3 仪表

仪表特点

	PTP33B
应用范围	<ul style="list-style-type: none"> ■ 表压和绝压 ■ 卫生应用场合
过程连接	<ul style="list-style-type: none"> ■ ISO 228 螺纹 ■ M24 x 1.5 螺纹 ■ SMS ■ Varivent ■ Clamp / Tri-Clamp 卡箍 ■ DIN 11851
测量范围	从 0...+400 mbar (0...+6 psi) 到 0...+40 bar (0...+600 psi)
过压限定值 OPL (取决于测量范围)	Max. 0...+160 bar (0...+2400 psi)
最大工作压力 MWP	Max. 0...+100 bar (0...+1500 psi)
过程温度范围	-10...+100 °C (+14...+212 °F) (+135 °C (+275 °F), 在 1 个小时内)

PTP33B	
环境温度范围	-20...+70 °C (-4...+158 °F) (超出此温度范围光学属性受限, 例如显示速度和显示对比度)
参考测量精度	<ul style="list-style-type: none"> ▪ 标准型: 0.5% ▪ 铂金型: 0.3%
供电电压	10...30 V DC
输出	<ul style="list-style-type: none"> ▪ 1 路 PNP 开关量输出 (三线制) ▪ 2 路 PNP 开关量输出 (四线制) ▪ 1 路 PNP 开关量输出+ 4...20 mA 输出 (四线制)
材质	<ul style="list-style-type: none"> ▪ 外壳: 316L (1.4404) ▪ 过程连接: 316L (1.4435) ▪ 过程膜片: AISI 316L (1.4435)
选项	<ul style="list-style-type: none"> ▪ 3.1 材质证书 ▪ EHEDG 测试/ 3A 认证 ▪ 标定证书 ▪ 焊座 ▪ 最小报警电流设置

产品设计

示意图	图号	说明
	A	霍斯曼插头
	B	电缆
	C	M12 插头 塑料保护盖
	D	外壳
	E	过程连接(图示)

系统集成

仪表可以带位号 (位号不得超过 8 个字符) 。

说明	选型代号 ¹⁾
测量点 (TAG), 参考附加说明	Z1

1) Configurator 产品选型软件中的订购选项“标识”

输入

测量变量	过程变量测量值
	表压或绝压
测量范围	过程变量计算值
	压力

测量范围 金属过程膜片

传感器	仪表型号	最大传感器测量范围		最小可标定量程 ¹⁾	最大工作压力 MWP	过压限定值 OPL	工厂设置 ²⁾	选型代号 ³⁾
		量程下限值 LRL	量程上限值 URL					
		[bar (psi)]	[bar (psi)]					
表压测量仪表								
400 mbar (6 psi) ⁴⁾	PTP33B	-0.4 (-6)	+0.4 (+6)	0.4 (6)	1 (15)	1.6 (24)	0...400 mbar (0...6 psi)	1F
1 bar (15 psi) ⁴⁾	PTP33B	-1 (-15)	+1 (+15)	0.4 (6)	2.7 (40.5)	4 (60)	0...1 bar (0...15 psi)	1H
2 bar (30 psi) ⁴⁾	PTP33B	-1 (-15)	+2 (+30)	0.4 (6)	6.7 (100.5)	10 (150)	0...2 bar (0...30 psi)	1K
4 bar (60 psi) ⁴⁾	PTP33B	-1 (-15)	+4 (+60)	0.8 (12)	10.7 (160.5)	16 (240)	0...4 bar (0...60 psi)	1M
10 bar (150 psi) ⁴⁾	PTP33B	-1 (-15)	+10 (+150)	2 (30)	25 (375)	40 (600)	0...10 bar (0...150 psi)	1P
40 bar (600 psi) ⁴⁾	PTP33B	-1 (-15)	+40 (+600)	8 (120)	100 (1500)	160 (2400)	0...40 bar (0...600 psi)	1S
绝压测量仪表								
400 mbar (6 psi) ⁴⁾	PTP33B	0 (0)	0.4 (+6)	0.4 (6)	1 (15)	1.6 (24)	0...400 mbar (0...6 psi)	2F
1 bar (15 psi) ⁴⁾	PTP33B	0 (0)	1 (+15)	0.4 (6)	2.7 (40.5)	4 (60)	0...1 bar (0...15 psi)	2H
2 bar (30 psi) ⁴⁾	PTP33B	0 (0)	2 (+30)	0.4 (6)	6.7 (100.5)	10 (150)	0...2 bar (0...30 psi)	2K
4 bar (60 psi) ⁴⁾	PTP33B	0 (0)	4 (+60)	0.8 (12)	10.7 (160.5)	16 (240)	0...4 bar (0...60 psi)	2M
10 bar (150 psi) ⁴⁾	PTP33B	0 (0)	10 (+150)	2 (30)	25 (375)	40 (600)	0...10 bar (0...150 psi)	2P
40 bar (600 psi) ⁴⁾	PTP33B	0 (0)	+40 (+600)	8 (120)	100 (1500)	160 (2400)	0...40 bar (0...600 psi)	2S

- 1) 出厂设置的最大量程比为 5:1。量程比需要预先设置，出厂后不能更改。
- 2) 其他测量范围（例如-1...+5 bar (-15...75 psi)）可以通过用户自定义设置订购（参考 Configurator 产品选型软件：订购选项“标定；单位”，选型代号“J”）。允许反转输出信号（LRV = 20 mA；URV = 4 mA）。前提：URV < LRV
- 3) Configurator 产品选型软件中的订购选项“传感器范围”
- 4) 抗真空压力值：0.01 bar (0.145 psi) abs

绝压传感器和表压传感器的最大可订购量程比

0.5%/0.3%量程范围：TD 1:1...5:1

输出

输出信号	说明	选型代号 ¹⁾
	PNP 开关量输出+ 4...20 mA 输出 (四线制)	3
	PNP 开关量输出 (三线制)	4
	2 路 PNP 开关量输出 (四线制)	5

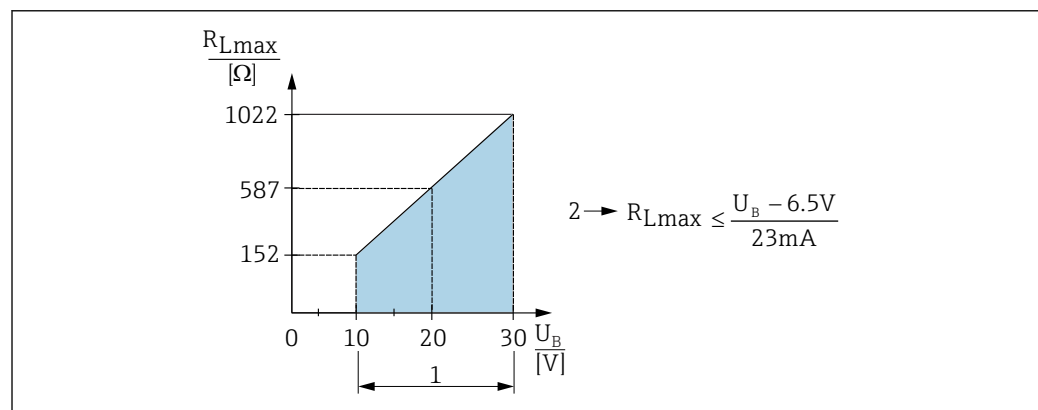
1) Configurator 产品选型软件中的订购选项“输出”

调节范围	
	<ul style="list-style-type: none"> ■ 开关量输出 动作点 SP: 0.5...100 %, 以 URL 的 0.1% (min. 1 mbar * (0.015 psi)) 递增; 恢复点 RSP: 0...99.5%, 以 URL 的 0.1% (min. 1 mbar * (0.015 psi)) 递增。 动作点 SP 和恢复点 RSP 间的最小差值: URL 的 0.5 %。 ■ 模拟量输出 (可选) LRV 和 URV 可以设置为传感器量程 (LRL - URL) 范围内的任意值。模拟量输出的最大量程比为 5:1。 ■ 出厂设置 (未订购用户自定义设置时): 动作点 SP1: 90 %; 恢复点 RP1: 10 %; 动作点 SP2: 95 %; 恢复点 RP2: 15 %; 模拟量输出: LRV 为 0 %; URV 为 100 %。 <p>*表压测量范围从负压到 4 bar (60 psi), 最小递增值为 10 mbar (0.15 psi)。</p>

开关容量	
	<ul style="list-style-type: none"> ■ 开关状态 (ON) : $I_a \leq 250 \text{ mA}$; 开关状态 (OFF) : $I_a \leq 1 \text{ mA}$ ■ 开关次数: >10,000,000 ■ PNP 上的电压降: $\leq 2 \text{ V}$ ■ 过载保护: 开关电流的自动负载测试 <ul style="list-style-type: none"> - 最大电容: 最高供电电压时为 14 μF (未连接阻性负载) - 最大周期: 0.5 s; min. t_{on}: 4 ms - 出现过电流 ($f = 2 \text{ Hz}$) 和显示“F804”时, 定期断开保护回路

4...20 mA 信号范围	3.8...20.5 mA
----------------	---------------

负载 (适用于模拟量输出型仪表)	最大负载阻抗取决于端子电压, 计算公式如下:
------------------	------------------------



- 1 电源: 10...30 V DC
2 最大负载阻抗 $R_{L\max}$
 U_B 供电电压

负载过大时:

- 输出错误电流和显示“S803” (输出: 最小报警电流)
- 定期检查, 确定是否能够退出故障状态

4...20 mA 报警信号	错误报警输出符合 NAMUR NE43 标准。
----------------	-------------------------

发生故障时的电流报警输出在下列参数中定义:

- FCU “MIN”: 低电流报警 ($\leq 3.6 \text{ mA}$) (可选, 参考下表)
- FCU “MAX” (工厂设定值): 高电流报警 ($\geq 21 \text{ mA}$)
- FCU “HLD” (HOLD) (可选, 参考下表): 保持最后电流测量值。仪表启动时, 电流输出设置为“低电流报警” ($\leq 3.6 \text{ mA}$)。

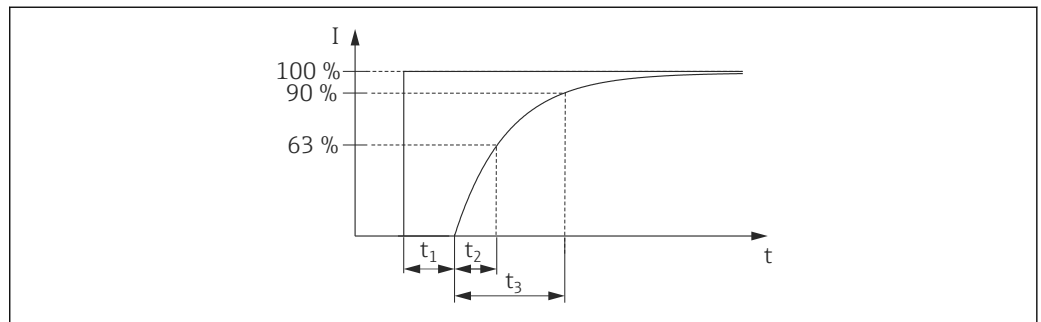
报警电流

仪表	说明	选型代号
PTP33B	调节后的最小报警电流	IA ¹⁾
PTP33B	1 低电流 $\leq 3.6 \text{ mA}$ 2 高电流 $\geq 21 \text{ mA}$ 3 最近电流值	U ²⁾

- 1) Configurator 产品选型软件中的订购选项“服务”
- 2) Configurator 产品选型软件中的订购选项“标定/单位”

死区时间和时间常数

死区时间和时间常数说明:



A0019786

动态响应

模拟电子部件

死区时间 t_1 [ms]	时间常数 (T63), t_2 [ms]	时间常数 (T90), t_3 [ms]
7 ms	11 ms	16 ms

开关量输出的动态响应

PNP 开关量输出和 2 路 PNP 开关量输出: 响应时间 $\leq 20 \text{ ms}$

阻尼时间

上电后首个测量值不受阻尼时间的影响, 即首个测量值为当前实际测量值 (与阻尼时间无关)。

所有输出均受阻尼时间的影响 (输出信号、显示单元):

- 通过现场显示可调范围: 0...999.9 s
- 工厂设置: 2.0 s

电源

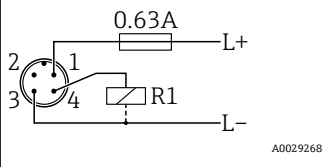
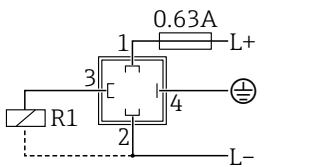
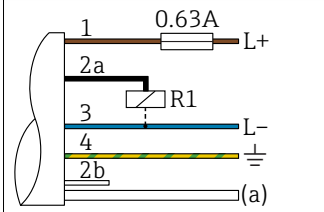
警告

错误连接会破坏电气安全!

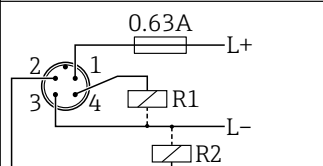
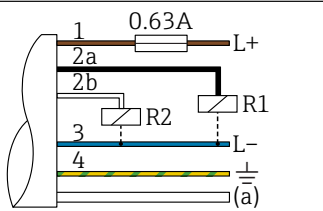
- ▶ IEC/EN61010 标准要求必须安装专用设备断路器。
- ▶ 带极性反接、射频干扰 (HF)、过电压峰值保护电路。
- ▶ 仪表使用时必须安装 630 mA 细丝保险丝 (慢熔型)。

接线端子分配

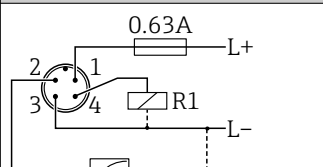
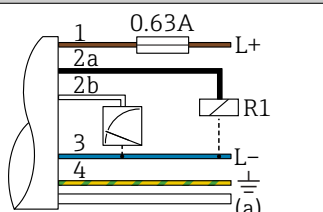
1 路 PNP 开关量输出 R1

M12 插头	霍斯曼插头	电缆
 <p>A0029268</p>	 <p>A0023271</p>	 <p>A0022801</p> <p>1 棕色=L+ 2a 黑色=开关量输出 1 2b 白色=未分配 3 蓝色=L- 4 绿色/黄色=接地 (a) 大气补偿管</p>

2 路 PNP 开关量输出 R1 和 R2

M12 插头	霍斯曼插头	电缆
 <p>A0023248</p>	-	 <p>A0023282</p> <p>1 棕色=L+ 2a 黑色=开关量输出 1 2b 白色=开关量输出 2 3 蓝色=L- 4 绿色/黄色=接地 (a) 大气补偿管</p>

1 路 PNP 开关量输出 R1, 带附加 4...20 mA 模拟量输出 (有源信号)

M12 插头	霍斯曼插头	电缆
 <p>A0023249</p>	-	 <p>A0030519</p> <p>1 棕色=L+ 2a 黑色=开关量输出 1 2b 白色=4...20 mA 模拟量输出 3 蓝色=L- 4 绿色/黄色=接地 (a) 大气补偿管</p>

供电电压 供电电压: 10...30 V DC

电流消耗和报警信号

本安功率消耗	报警电流(适用于模拟量输出型仪表)
≤ 60 mA	≥21 mA (工厂设置)

电源故障

- 过电压报警 (> 30 V) :
电源电压不超过 34 V DC 时, 仪表继续工作, 不会被损坏。供电电压超出此范围时, 部分特性要求不再满足。
- 低电压报警:
供电电压小于最小值时, 仪表以设定模式关闭 (与未上电的状态相同)。

电气连接

防护等级

仪表型号	连接	气候等级	选型代号 ¹⁾
PTP33B	5 m (16 ft) 电缆	IP66/67 NEMA type 4X	D
PTP33B	10 m (33 ft) 电缆	IP66/67 NEMA type 4X	E
PTP33B	25 m (82 ft) 电缆	IP66/67 NEMA type 4X	F
PTP33B	M12 插头	IP65/67 NEMA type 4X	M
PTP33B	ISO4400 M16 霍斯曼插头	IP65 NEMA type 4X	U
PTP33B	ISO4400 NPT ½霍斯曼插头	IP65 NEMA type 4X	V

1) Configurator 产品选型软件中的订购选项“电气连接”

电缆规格

霍斯曼插头: < 1.5 mm² (16 AWG) 和 Ø3.5...6.5 mm (0.14...0.26 in)

残余波动电压

供电电压的残余波动电压不超过±5 %时, 能够确保仪表的参考测量精度。

供电电压的影响

≤ URL 的 0.005 % / 1 V

过电压保护

仪表不含任何特殊过电压保护部件(“接地”)。但是, 满足适用 EMC 标准 EN 61000-4-5 的要求(测试电压: 1kV EMC 接线/接地)。

金属膜片的性能参数

参考操作条件

- 符合 IEC 60770 标准
- 环境温度 T_A 恒定, 温度范围为 +21...+33 °C (+70...+91 °F)
- 湿度 φ 恒定, 湿度范围为 5...80 % rH
- 环境压力 p_A 恒定, 压力范围为 860...1060 mbar (12.47...15.37 psi)
- 传感器位置固定, 水平安装角度偏差范围为 $\pm 1^\circ$ (参考“安装位置的影响”章节 → 14)
- 基于零点的量程设定
- 膜片材质: AISI 316L (1.4435)
- 填充液: NSF-H1 合成油, 符合 FDA 21 CFR 178.3570 标准
- 供电电压: 24 V DC \pm 3 V DC
- 负载: 320 Ω (4...20 mA 输出端)

测量绝压小量程的测量不确定性

- 最小扩展测量误差为:
- 在 1...30 mbar (0.0145...0.435 psi) 范围内: 读数值的 0.4 %
 - 在 < 1 mbar (0.0145 psi) 范围内: 读数值的 1 %。

安装位置的影响

→ 14

分辨率

电流输出: min. 1.6 μ A
显示单元: 可设置 (出厂设置: 变送器的最高精度)

参考测量精度

参考测量精度包括非线性度 [DIN EN 61298-2 3.11] (包含压力迟滞性 [DIN EN 61298-23.13]) 和非重复性 [DIN EN 61298-2 3.11], 符合 DIN IEC 60770 标准中的限定方法。

仪表型号	最大量程比时对应的精度, % 标定量程		
	参考测量精度	非线性度	不可重复性
PTP33B (标准型)	± 0.5	± 0.1	± 0.1
PTP33B (铂金型)	± 0.3	± 0.1	± 0.1

量程比概述 → 9

零点输出和满量程输出的热变化

量程档	-10...+85 °C (+14...+185 °F)	+85...+100 °C (+185...+212 °F)
	TD 1:1 时标定量程的 %	
< 1 bar (15 psi)	< 1	< 1.2
≥ 1 bar (15 psi)]	< 0.8	< 1

长期稳定性

1 年	5 年	8 年
URL 的 %		
± 0.2	± 0.4	设计中

启动时间

≤ 2 s

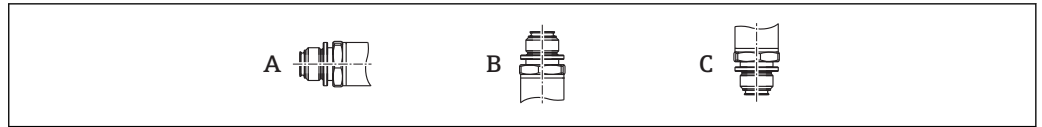
安装

安装条件

- 安装或操作仪表时, 或进行仪表接线时, 水汽不能渗入至外壳中。
- 电缆和连接头朝下安装, 防止水汽渗入 (例如: 雨水或冷凝水)。


安装位置的影响

允许任意安装方向。但是安装方向可能会引起零点漂移, 即空罐或非满罐中的测量值显示不为 0。



A0024708

仪表型号	压力表水平安装 (A)	压力表朝上安装 (B)	压力表朝下安装 (C)
PTP33B	标定位置, 无影响	max. +4 mbar (+0.058 psi)	max. -4 mbar (-0.058 psi)

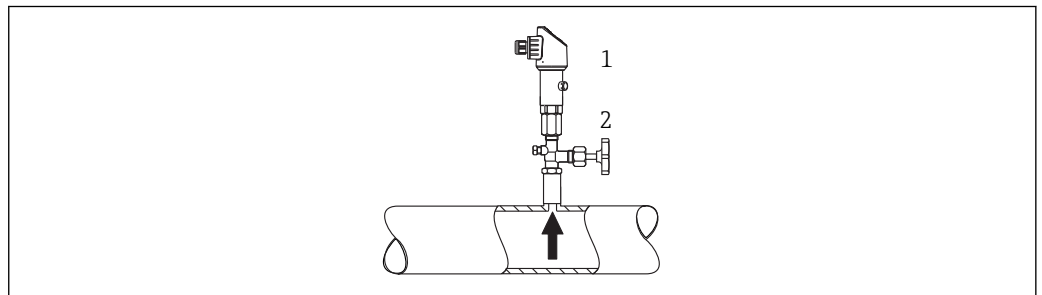
 仪表可以校正安装位置不同引起的零点漂移。

安装位置

压力测量

气体压力测量

带截止阀的仪表应安装在取压点的上方, 冷凝物能够回流至过程中。



A0025920

- 1 仪表
- 2 截止阀

蒸汽压力测量

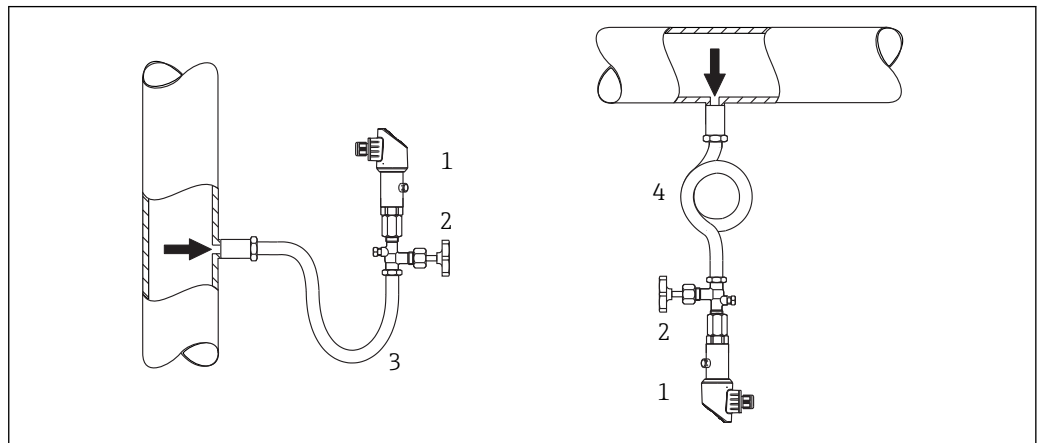
优点:

- 水柱对测量误差的影响很小/可以忽略不计
- 仪表上的热效应很小/可以忽略不计。

允许将仪表安装在取压点之上。

注意变送器的最高允许环境温度!

考虑水柱静压的影响。

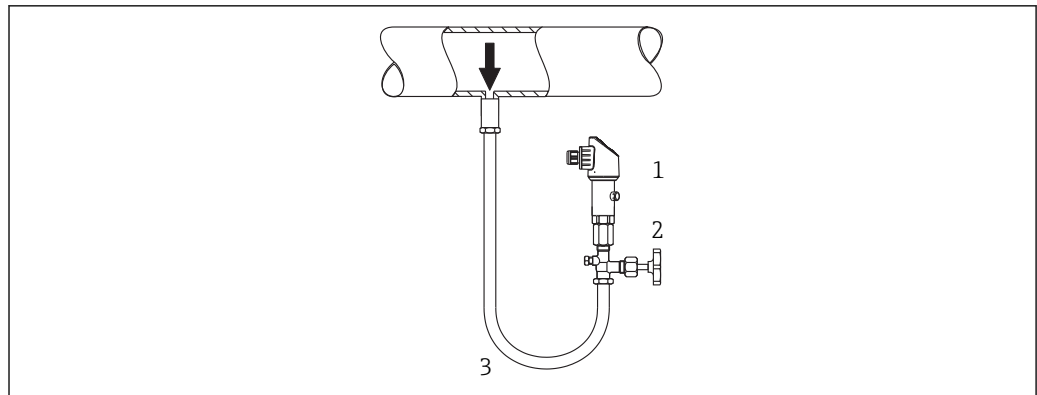


A0025921

- 1 仪表
- 2 截止阀
- 3 冷凝圈
- 4 冷凝圈

液体压力测量

安装带截止阀和冷凝圈的仪表时，保证仪表与取压点处于相同高度。
考虑水柱静压对压力测量的误差。

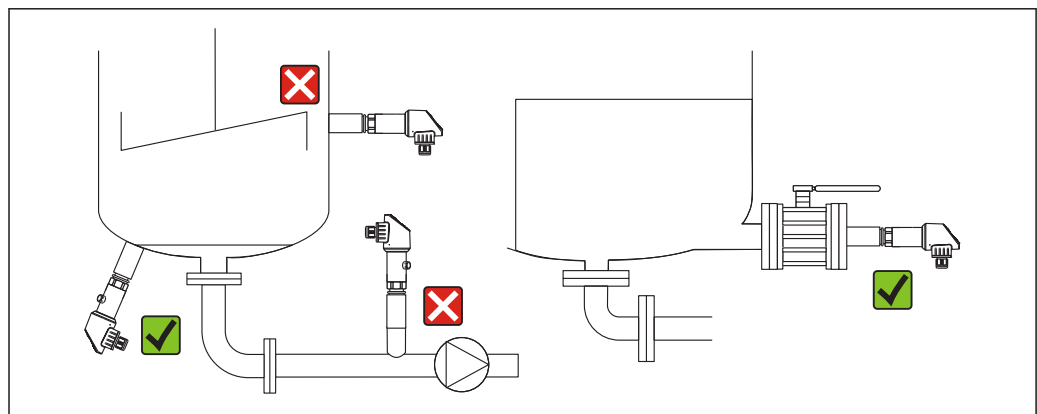


A0025922

- 1 仪表
- 2 截止阀
- 3 冷凝圈

液位测量

- 始终将仪表安装在最低测量点之下。
- 请勿在下列位置上安装仪表：
 - 加料区中
 - 罐体排放口
 - 泵抽吸区
 - 被搅拌产生的压力冲击影响到的地方。
- 在截止阀的下游位置处安装仪表，能够更加便捷地进行功能测试。



A0025923

环境条件

环境温度范围	仪表型号	环境温度范围 ¹⁾
	PTP33B	-20...+70 °C (-4...+158 °F) (超出此温度范围光学属性受限, 例如显示速度和显示对比度)

1) 例外: 下列电缆的设计工作温度范围为-25...+70 °C (-13...+158 °F): Configurator 产品选型软件中的订购选项“其他附件”, 选型代号“RZ”。

储存温度范围 -40...+85 °C (-40...+185 °F)

气候等级	仪表型号	气候等级	说明
	PTP33B	Cl. 3K5	大气温度: -5...+45 °C (+23...+113 °F) 相对湿度: 4...95 % 符合 DIN EN 721-3-3 标准 (允许冷凝)

防护等级	仪表型号	连接	气候等级	选型代号 ¹⁾
	PTP33B	5 m (16 ft) 电缆	IP66/67 NEMA type 4X	D
	PTP33B	10 m (33 ft) 电缆	IP66/67 NEMA type 4X	E
	PTP33B	25 m (82 ft) 电缆	IP66/67 NEMA type 4X	F
	PTP33B	M12 插头	IP65/67 NEMA type 4X	M
	PTP33B	ISO4400 M16 霍斯曼插头	IP65 NEMA type 4X	U
	PTP33B	ISO4400 NPT ½霍斯曼插头	IP65 NEMA type 4X	V

1) Configurator 产品选型软件中的订购选项“电气连接”

抗振性	测试标准	抗振性
	IEC 60068-2-64:2008	保证 5...2000Hz 时: 0.05g ² /Hz

电磁兼容性(EMC)

- 干扰发射符合 EN 61326-1 B 类设备标准
- 抗干扰能力符合 EN 61326-1 标准 (工业环境)
- NAMUR 推荐的 EMC 标准(NE21)
- TD 1:1 时的最大偏差: 1.5%

详细信息请参考一致性声明。

过程条件

带金属膜片的仪表的过程温度范围

仪表型号	过程温度范围
PTP33B	-10...+100 °C (+14...+212 °F)
PTP33B 蒸汽消毒 (SIP)	在 135°C (275 °F) 温度下, 持续工作 1 个小时 (能正常工作, 但无法保证测量性能)

温度变化的应用场合

频繁剧烈的温度变化可以导致临时测量误差。温度变化越小, 变化间隔时间越长, 内部温度补偿效果越好。

详细信息请咨询 Endress+Hauser 当地销售中心。

压力标准

警告

测量仪表的最大压力取决于承压能力最弱部件的压力值。

- ▶ 压力规格参数参考“测量范围”章节和“机械结构”章节。
- ▶ 压力设备指令 (2014/68/EU) 的缩写代号为“PS”。缩写代号 PS 标识测量仪表的 MWP (最大工作压力)。
- ▶ MWP (最大工作压力): 每个传感器的铭牌上均标识有 MWP (最大工作压力)。参考温度 +20 °C (+68 °F) 下的数值, 仪表可以长期在此压力下工作。注意 MWP 的温度曲线。
- ▶ OPL (过压极限值): 压力传感器的过压极限值, 只能临时施加在传感器上, 只有确保始终在规格范围内测量, 才不会对传感器造成永久损坏。传感器量程和过程连接的 OPL (过压限定值) 小于传感器标称值时, 出厂时按照过程连接的 OPL 值设置。需要在传感器整个量程范围内使用时, 应选择具有更高 OPL 值的过程连接 (x PN; MWP = PN)。

机械结构

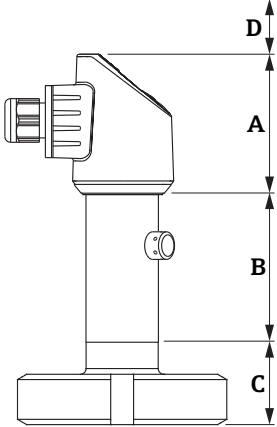
设计及外形尺寸

仪表高度

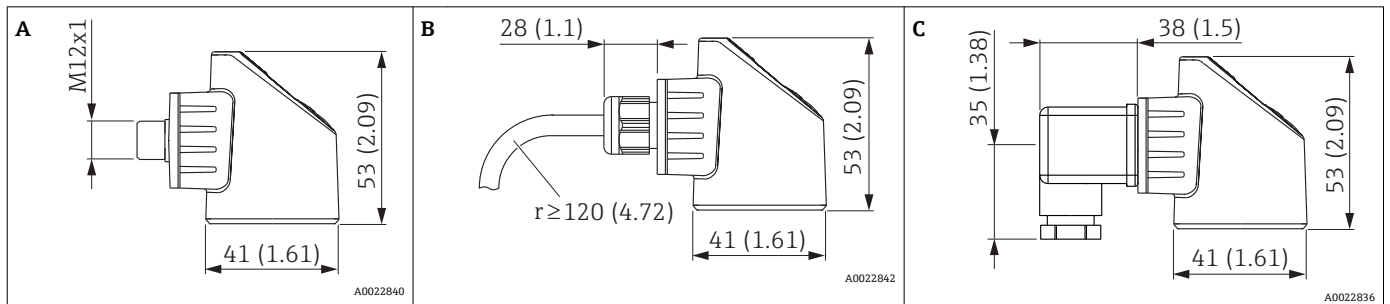
仪表高度包括

- 电气连接的高度
- 外壳高度
- 各个过程连接的高度。

以下章节中列举了各个部件的高度。为了计算仪表高度，只需简单地累加各个部件的高度。同时，请考虑安装间距(仪表的安装空间)。请参考下表：

章节	页面	高度	实例
电气连接	→ 319	(A)	
外壳高度	→ 320	(B)	
过程连接高度	→ 321	(C)	
安装间距	-	(D)	

电气连接

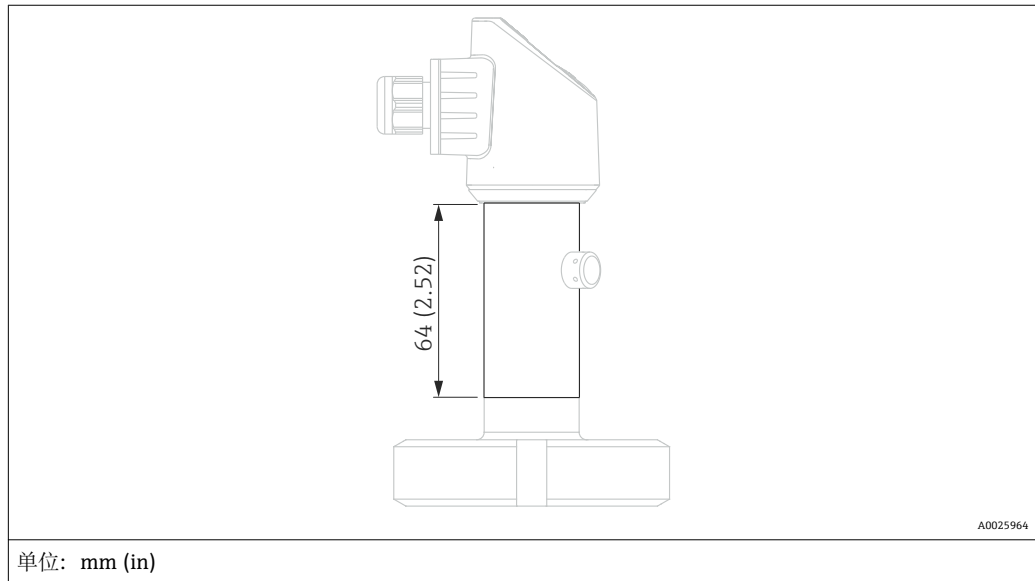


单位: mm (in)

图号	说明	材质	重量 (kg (lbs))	选型代号 ¹⁾
A	M12 插头, IP65/67 (其他外形尺寸→ 34)	塑料	0.012 (0.03)	M 连接头, 带电缆 可以作为附件订购→ 34
B	5 m (16 ft) 电缆	PUR (UL94V0)	0.280 (0.62)	D
B	10 m (33 ft) 电缆	PUR (UL94V0)	0.570 (1.26)	E
B	25 m (82 ft) 电缆	PUR (UL94V0)	1.400 (3.09)	F
C	M16 霍斯曼插头	塑料 PPSU	0.060 (0.14)	U
C	NPT ½ 霍斯曼插头	塑料 PPSU	0.060 (0.14)	V

1) Configurator 产品选型软件中的订购选项“电气连接”

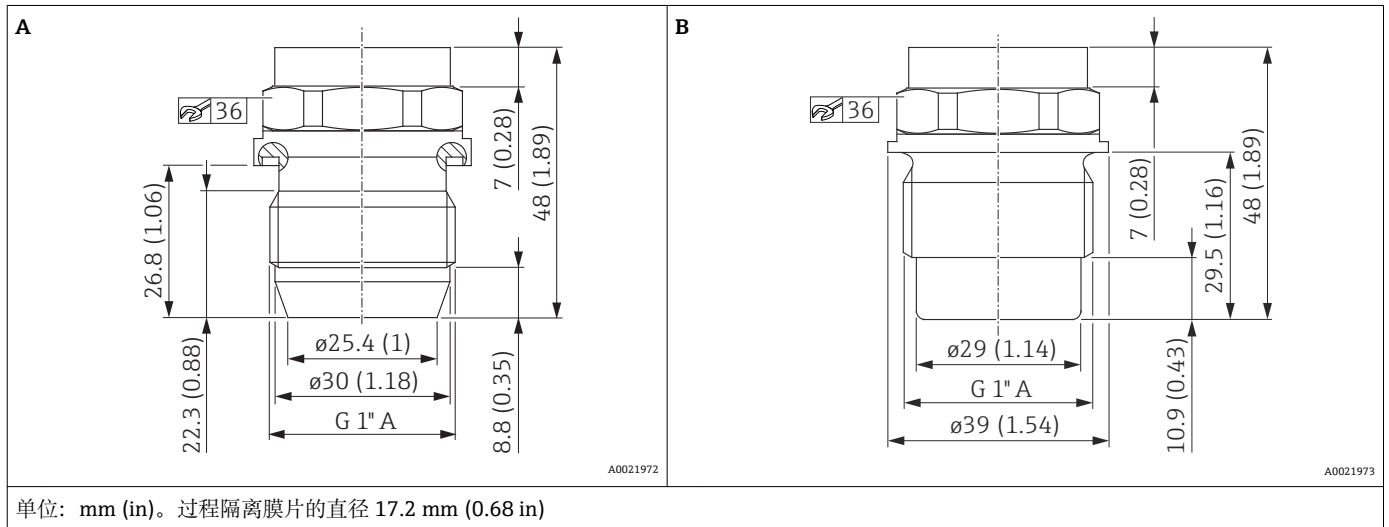
外壳



仪表型号	材料	重量(kg (lbs))
PTP33B	不锈钢 316L	0.100 (0.22)

带齐平安装的金属膜片的过程
连接

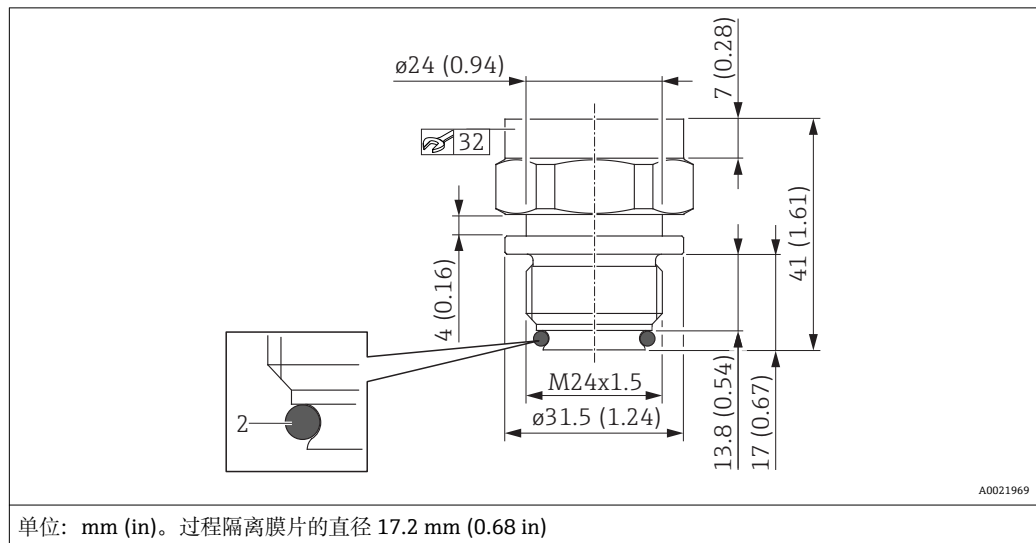
ISO 228 G 螺纹



图号	说明	密封圈	材料	重量	认证	选型代号 ¹⁾
				kg (lbs)		
A	ISO 228 G 1" A 螺纹	金属接头	316L	0.270 (0.60)	CRN	WQJ
B	ISO 228 G 1" A 螺纹	O 型密封圈 VMQ 型圈, 带 QJ 和 QK 附件。	316L	0.270 (0.60)	EHEDG、3A ²⁾ , CRN	WSJ

- 1) Configurator 产品选型软件中的订购选项“过程连接”
- 2) EHEDG 和 3A 仅与焊座配套使用 → 33

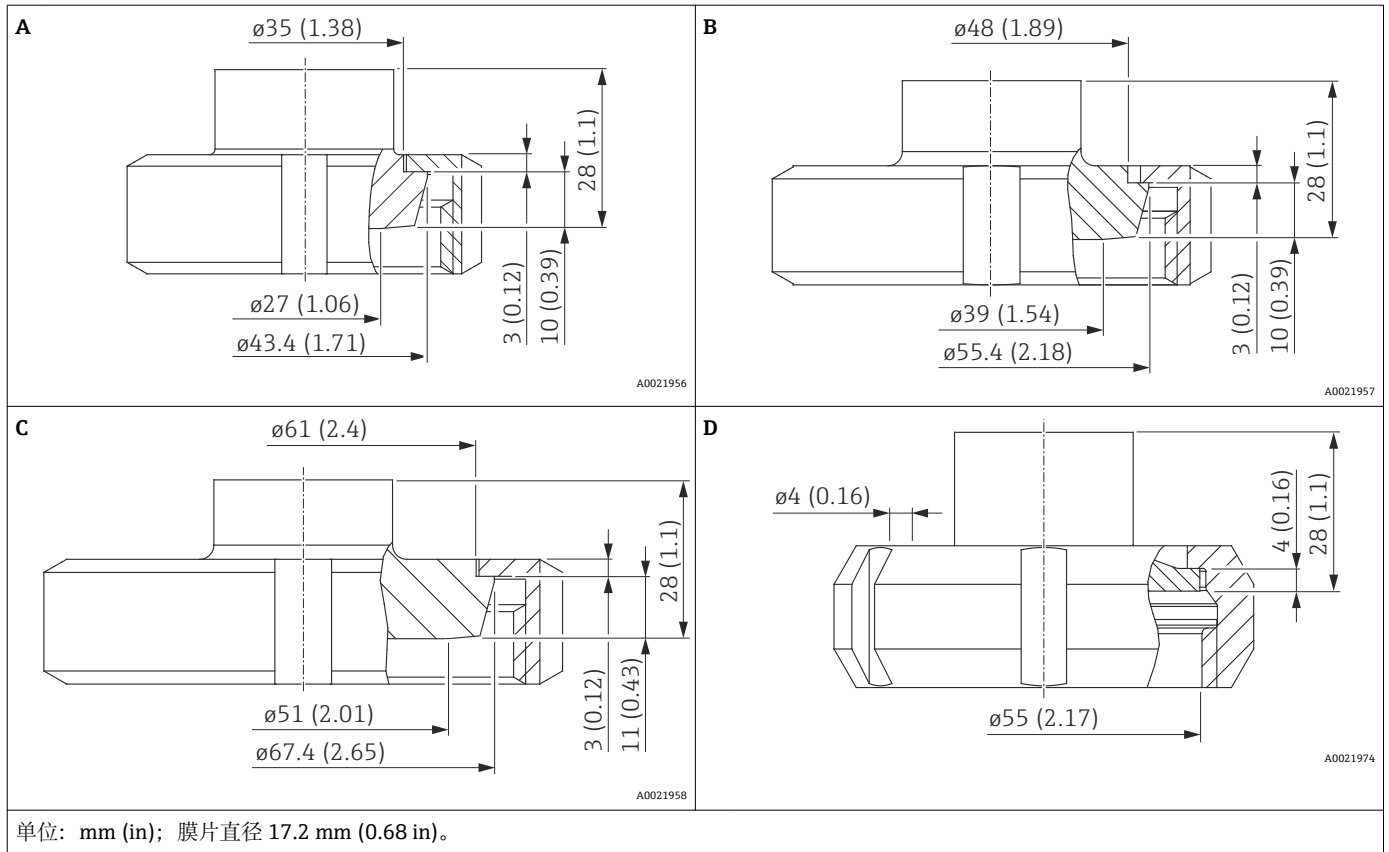
M24 x 1.5 螺纹



说明	密封圈	材料	重量	认证	选型代号 ¹⁾
			kg (lbs)		
M24 x 1.5	EPDM O 型圈(2), 预安装	316L	0.150 (0.33)	EHEDG、3A、CRN	X2J
M24 x 1.5	FKM 密封圈(2), 预安装	316L	0.150 (0.33)	EHEDG、3A、CRN	X3J

1) Configurator 产品选型软件中的订购选项“过程连接”

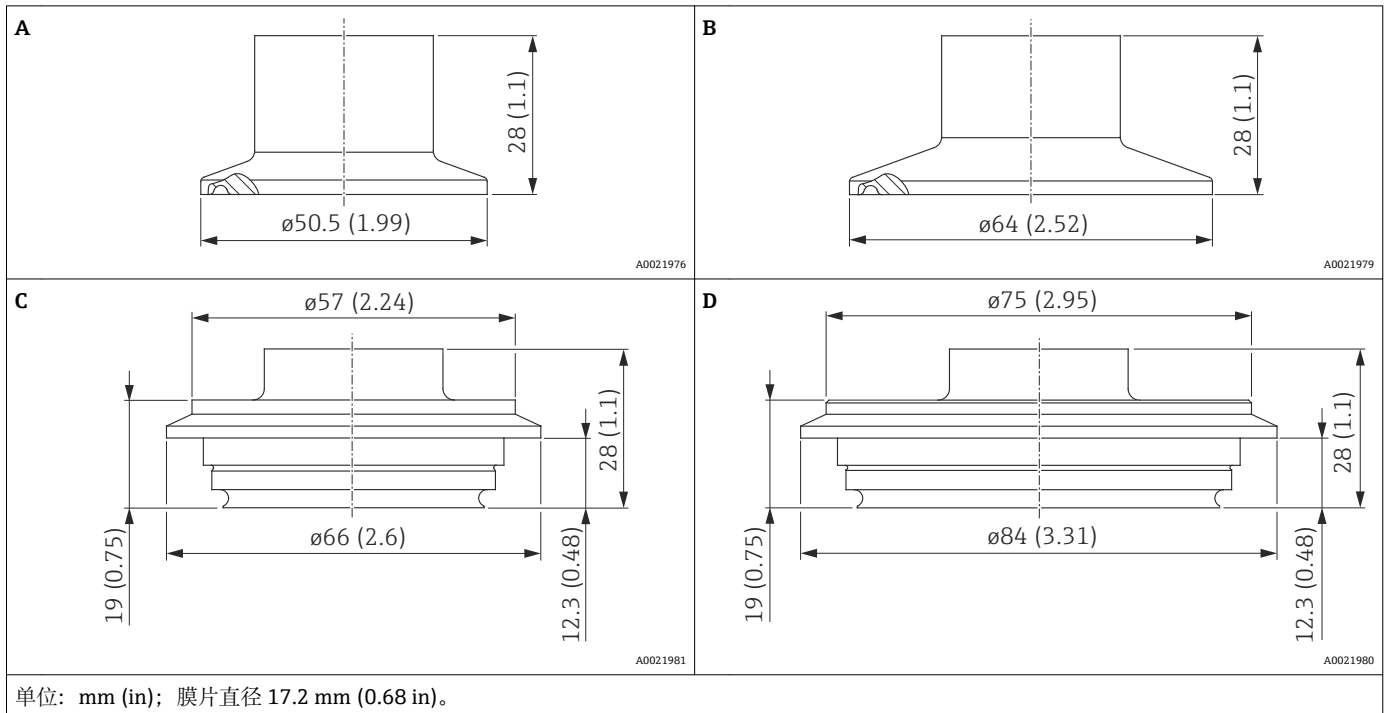
卫生型连接



图号	说明	认证	标称压力	材质 ¹⁾	重量	认证	选型代号 ²⁾
			PN		kg (lbs)		
A	DIN 11851 DN 25	3A, EHEDG, CRN	40	316L	0.360 (0.79)	-	1GJ
B	DIN 11851 DN 40	3A, EHEDG, CRN	40	316L	0.520 (1.15)	-	1JJ
C	DIN 11851 DN 50	3A, EHEDG	25	316L	0.760 (1.68)	CRN	1DJ
D	SMS 1 ½"	3A, EHEDG, CRN	25	316L	0.440 (0.97)	-	4QJ

- 1) 接液部分的表面光洁度: $Ra \leq 0.76 \mu m$ (29.9 μin)。
- 2) Configurator 产品选型软件中的订购选项“过程连接”

卫生型连接



图号	说明	认证	标称压力	材质 ¹⁾	重量	选型代号 ²⁾
			PN		kg (lbs)	
A	Tri-Clamp ISO 2852 DN 25 - DN 38 (1 1/2")卡箍, DIN32676 DN25-38	3A、EHEDG、CRN	40	316L	0.160 (0.35)	3CJ
B	Tri-Clamp ISO 2852 DN 40 - DN 51 (2")卡箍, DIN32676 DN50, EHEDG、3A	3A、EHEDG、CRN	40	316L	0.230 (0.51)	3EJ
C	Varivent F 型, 管道 DN25-32	3A、EHEDG、CRN	40	316L	0.350 (0.77)	41J
D	Varivent N 型, 管道 DN40-162	3A、EHEDG、CRN	40	316L	0.630 (1.39)	42J

- 1) 接液部分的表面光洁度: $Ra \leq 0.76 \mu m$ (29.9 μin)。
- 2) Configurator 产品选型软件中的订购选项“过程连接”

接液部件材料

注意

- ▶ 接液部件请参考“机械结构”和“订购信息”。

TSE 适用性证书

所有过程接液部件均满足：

- 不包含来自动物的任何材料。
- 生产或加工过程中未使用来自动物的添加剂或处理材料。

过程连接

- Endress+Hauser 提供不锈钢 AISI 316L (DIN/EN 材料号 1.4404 或 1.4435) 螺纹连接。(就材料的温度稳定性而言，1.4404 和 1.4435 均归属在 EN 1092-1 2001 标准表 18 的 13E0 中。两种材料的化学成份相同。
- “卡箍连接”和“卫生型过程连接”： AISI 316L (DIN/EN 材料号： 1.4435)

过程隔离膜片

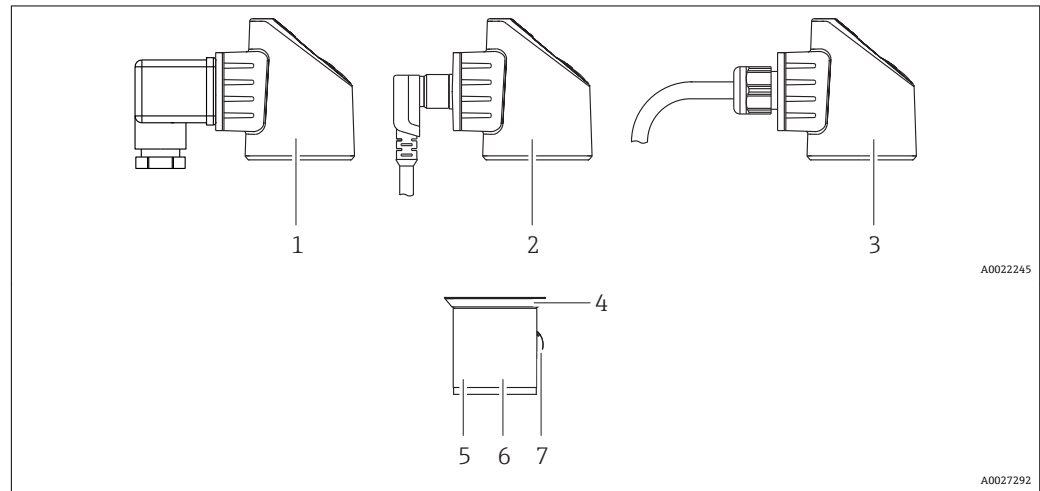
说明	材料
金属过程隔离膜片	AISI 316L (DIN/EN 材料号： 1.4435)

密封圈

参考特定过程连接。

不接液部分材质

外壳



图号	部件	材质
1	外壳，带霍斯曼插头连接	<ul style="list-style-type: none"> ■ 密封圈：NBR ■ 插头：PA ■ 螺丝：V2A ■ 适配板：PBT/PC ■ 外壳：PBT/PC
2	外壳，设计用于 M12 插头连接	<ul style="list-style-type: none"> ■ 适配板：PBT/PC ■ 其他材料请参考“附件”章节 ■ 外壳：PBT/PC
3	电缆，带电缆连接	<ul style="list-style-type: none"> ■ 压力螺丝：PVDF ■ 密封圈：TPE-V ■ 电缆：PUR (UL 94 V0) ■ 适配板：PBT/PC ■ 外壳：PBT/PC
4	设计部件	PBT/PC
5	铭牌	直接激光光刻在外壳上
6	外壳	316L (1.4404)
7	大气补偿部件	1.4404

填充液

仪表型号	填充液
PTP33B	NSF-H1 合成油，FDA 21 CFR 178.3570 认证

清洁

仪表型号	说明	选型代号 ¹⁾
PTP33B	除油脂清洗	HA

1) Configurator 产品选型软件中的订购选项“服务”

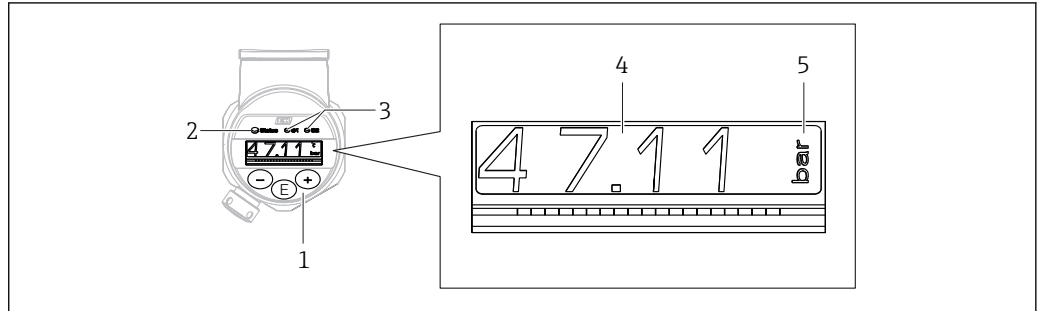
可操作性

通过现场显示操作

概述

通过单行液晶显示屏（LCD）显示和操作。现场显示单元上显示测量值、故障信息和提示信息，帮助用户完成每个操作步骤。

在测量过程中，显示屏上显示测量值、故障信息和提示信息。此外还可以通过操作按钮切换至菜单模式。



A0022121

- 1 操作按钮
- 2 LED 状态指示灯
- 3 LED 开关量输出指示灯
- 4 测量值
- 5 单位

带电流输出的仪表型号不能使用第二路开关量输出。

功能：

- 四位测量值显示，含小数点
- 简单完整的菜单引导式参数设置，采用多级分组菜单结构
- 可以按照用户喜好和要求进行显示设置
- 完整诊断功能（故障信息和警告信息、峰值指示等）
- 调试快速安全
- 可以通过 LED 指示灯发出状态信号

开关量输出功能

开关量输出有两种模式：1.两点控制(迟滞)2.监测过程压力范围(窗口功能)。

迟滞功能

实例：带两路开关量输出的仪表。

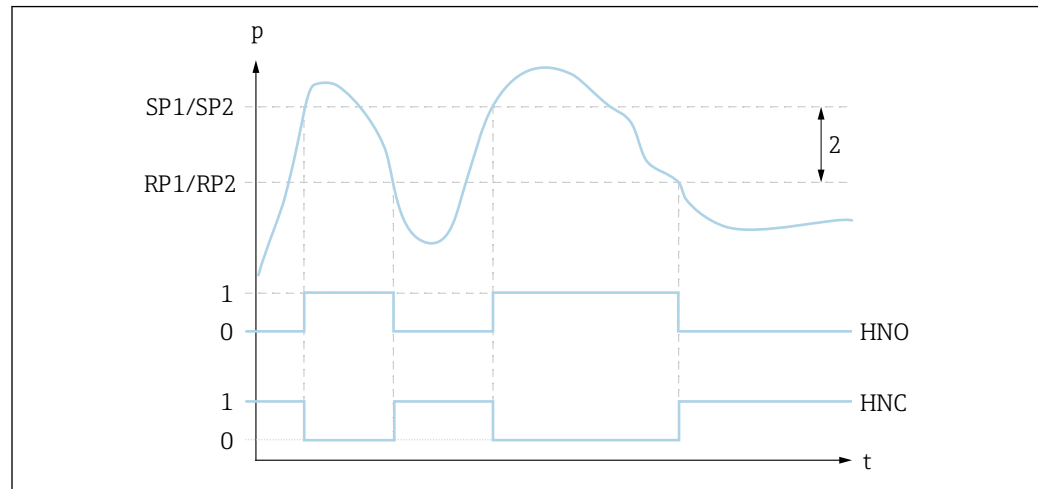


图 1 SP1/SP2: 动作点 1/2; RP1/RP2: 返回点 1/2

0 0-信号。输出常开信号。

1 1-信号。输出常闭信号。

2 迟滞功能

HNO 常开触点

HNC 常闭触点

说明

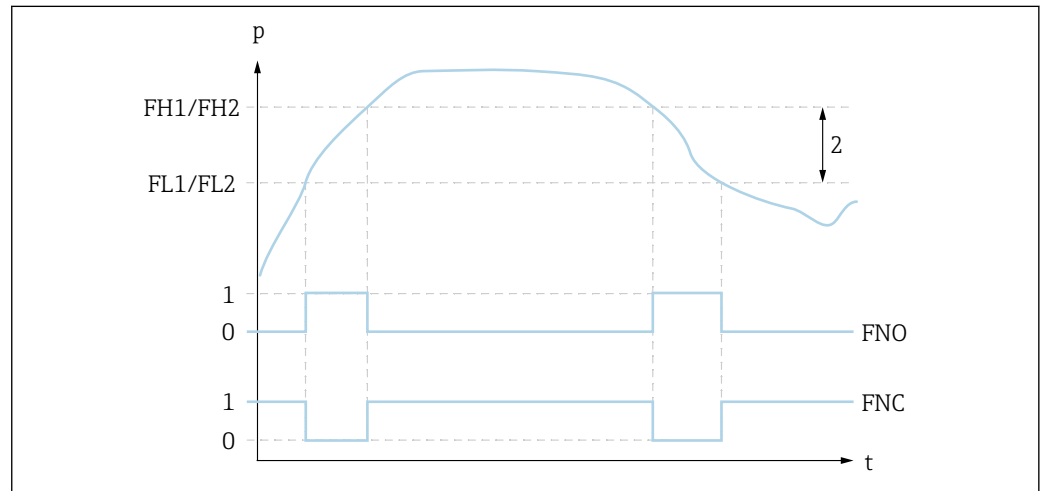
达到动作点“SP1/SP2”时(压力增大), 开关量输出上的电信号变化。

达到设定返回点“RP1/RP2”时(压力减小), 开关量输出上的电信号变化。

动作点“SP1/SP2”和返回点“RP1/RP2”的数值差即为迟滞时间。

窗口功能

实例：带两路开关量输出的仪表。



A0027370

图 2 FH1/FH2: 压力窗口的上限值; FL1/FL2: 压力窗口的下限值

0 0-信号。输出常开信号。

1 1-信号。输出常闭信号。

2 压力窗口(上窗口“FH1/FH2”和下窗口“FL1/FL2”之间的数值差)

FNO 常开触点

FNC 常闭触点

说明

达到压力窗口下限值“FL1/FL2” (压力增大减小), 开关量输出上的电信号变化。

达到压力窗口上限值“FH1/FH2” (压力增大减小), 开关量输出上的电信号变化。

压力窗口上限值“FH1/FH2”和压力窗口下限值“FL1/FL2”的数值差即为压力窗口。

证书和认证

CE 认证	仪表遵守 EC 准则的法律要求。Endress+Hauser 确保贴有 CE 标志的仪表均成功通过了所需测试。
RoHS 认证	测量系统符合危险物质限制准则 2011/65/EU (RoHS 2) 的要求。
RCM-Tick 认证	包装中的产品或测量系统符合 ACMA (澳大利亚通信和媒体管理局) 规定的网络整合性、互操作性、性能特性和健康及安全法规要求。因此，满足电磁兼容性的法规要求。产品铭牌上贴有 RCM-Tick 认证标签。



A0029561

卫生过程连接的适用性

接触食品的所有部分的材质均符合 EC 法规 1935/2004 的要求。仪表提供卫生型过程连接（概述：参考订货号）。



过程污染!

使用错误密封圈和部件存在污染的风险!

- ▶ 为了避免污染风险，遵循 EHEDG 设计原则指南 37 “传感器的卫生型设计”和指南 16 “卫生型管道连接”进行仪表安装。
- ▶ 必须使用合适的部件和密封圈，确保符合 3A 标准第 74 章和 EHEDG 认证要求的卫生型设计。
- ▶ 可以使用行业中的常见清洗方法清洗防泄漏连接（CIP 和 SIP）。必须注意 CIP 和 SIP 过程中传感器和过程连接的压力和温度规格参数（就地清洗/原位消毒）。



行业中的常用清洗方法即可去除无缝连接上的所有残液。



A0025304

压力设备指令 2014/68/EU (PED)

压力设备的可承载压力不超过 200 bar (2900 psi)

压力设备（最大允许压力 $PS \leq 200 \text{ bar}$ (2900 psi)）按照压力设备指令 2014/68/EU 可以分为带压设备。最大允许压力不超过 200 bar (2900 psi) 且压力设备的带压体积不超过 0.1 L 时，压力设备需要满足压力设备指令的要求（参考压力设备指令 2014/68/EU 第 4 章第 3 点）。压力设备指令仅要求压力设备按照“成员国合理设计”标准设计和制造。

原因:

- 压力设备指令 (PED) 2014/68/EU 第 4 章第 3 点
- 压力设备指令 2014/68/EU，调试工作组“压力”，指令 A05 + A-06

说明:

应部分检查压力仪表，压力仪表是安全设备的一部分，用于防止超出允许压力限定值（设备带安全功能，符合压力设备指令 2014/68/EU 第 2 章第 4 点）。

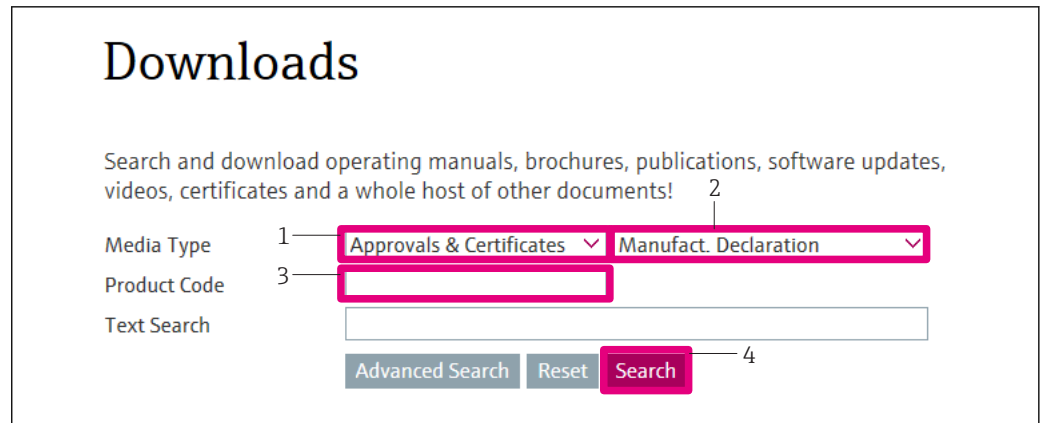
制造商声明

取决于所需设置，可以订购下列文档资料：

- FDA 一致性声明
- 免 TSE: 无来自动物的任何材料
- 法规 EC 第 2023/2006 (GMP) 号
- 接触食品的材料和物质法规 EC 1935/2004

下载一致性声明

<http://www.cn.endress.com/资料下载>



A0031778

1. 选择“认证及证书”
2. 选择“制造商声明”
3. 输入产品订货号
4. 点击“搜索”

显示可供下载的文档。

其他标准和准则

欧洲适用法规和标准请参考相关 EU 一致性声明。满足以下标准：

DIN EN 60770 (IEC 60770) :

工业过程控制系统中使用的变送器；第一部分：性能评估方法
变送器的性能评估方法，适用于工业过程控制系统的控制和调节

DIN 16086:

电子压力测量仪表、压力传感器、压力变送器、压力测量仪表、原理、规范的数据表
电子压力测量仪表、压力传感器、压力变送器、压力测量仪表的数据表规范记录流程

EN 61326-X:

EMC 系列标准，适用于测量、控制、调试和实验室使用的电子设备

EN 60529:

外壳防护等级 (IP 代号)

NAMUR -自动化过程行业用户组织:

NE21 -工业过程和实验室控制设备的电磁兼容性 (EMC)

NE43 -数字式变送器故障信号等级标准

NE44 -使用发光二极管对 PCT 仪表的状态指示标准

NE53 -带数字式电子插件的现场设备和信号处理设备操作软件

NE107 -现场型设备的自监控和自诊断

VDMA 24574-1:2008-04

流体技术术语，菜单路径和流体传感器的电气连接，第一部分：压力开关

CRN 认证

部分型号的仪表通过 CRN 认证。订购 CRN 认证型设备时，必须选择 CSA 认证型过程连接。CRN 认证型仪表的注册号为 0F18141.5C。

订购信息：Configurator 产品选型表的订购选项“过程连接”（CRN 认证型过程连接标识在“机械结构”章节中。）

标定选项

说明	选型代号 ¹⁾
传感器范围； %	A
传感器范围； mbar/bar	B
传感器范围； kPa/MPa	C
传感器范围； psi	F
开关量输出 1； 参考附加规格参数说明	S
开关量输出 1 + 2； 参考附加规格参数说明	T
开关量输出、模拟量输出； 参考附加规格参数说明	U

1) Configurator 产品选型软件中的订购选项“标定； 单位”

标定

说明	选型代号 ¹⁾
三点标定证书	F3

1) 产品选型表中的订购选项“标定”

检测证书

仪表型号	说明	选型代号 ¹⁾
PTP33B	3.1 材质证书，金属接液部分，EN10204-3.1 检测证书	JA
PTP33B	ISO4287/Ra 表面处理，金属接液部分，检测证书	KB

1) Configurator 产品选型软件中的订购选项“测试； 证书”

其他认证

仪表型号	说明	选型代号 ¹⁾
PTP33B	EHEDG 认证，证书副本	L1
PTP33B	3A 认证，证书副本	L2
PTP33B	EC1935/2004 一致性声明，接液部分	L3

1) Configurator 产品选型软件中的订购选项“其他认证”

订购信息

通过下列方式获取产品的详细订购信息：

- 在 Endress+Hauser 网站的 Configurator 产品选型软件中：www.endress.com -> 点击“公司” -> 选择国家 -> 点击“Products” -> 通过过滤器和搜索区选择产品 -> 打开产品主页 -> 点击产品视图右侧的“设置”按钮，打开 Configurator 产品选型软件。
- 咨询 Endress+Hauser 当地销售中心：www.endress.com/worldwide

**产品选型软件：产品选型工具**

- 最新设置参数
- 取决于设备类型：直接输入测量点参数，例如：测量范围或显示语言
- 自动校验排他选项
- 自动生成订货号及其明细，PDF 文件或 Excel 文件输出
- 通过 Endress+Hauser 在线商城直接订购

供货清单

- 测量仪表
- 可选附件
- 简明操作指南
- 证书

附件

焊座 提供多种焊座，用于在容器或管道中安装仪表。

仪表型号	说明	选型代号 ¹⁾	订货号
PTP33B	M24 焊座, d=65, 316L	PM	71041381
PTP33B	M24 焊座, d=65, 316L, 3.1 EN10204-3.1 材料检测证书	PN	71041383
PTP33B	G1 焊座, 黄铜, 316L, 锥形金属接头	QE	52005087
PTP33B	G1 焊座, 316L, 3.1, 锥形金属头, EN10204-3.1 材料检测证书	QF	52010171
PTP33B	G1 焊座, 黄铜	QG	52005272
PTP33B	G1 焊座, 316L, 硅 O 型密封圈	QJ	52001051
PTP33B	G1 焊座, 316, 3.1L, 硅 O 型圈, EN10204-3.1 材料检测证书	QK	52011896

1) Configurator 产品选型软件中的订购选项“附件”

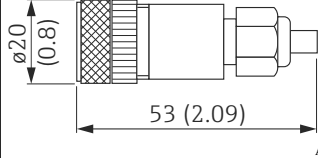
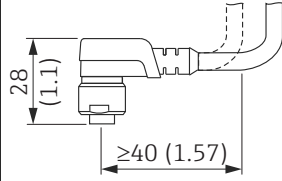
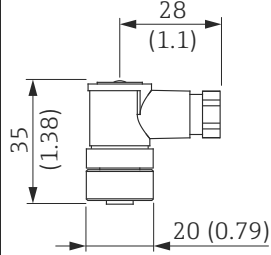
水平安装和使用带溢流孔的焊座时，溢流孔应朝下安装，确保能尽快检测泄漏。

过程适配接头 M24

下列过程接头可以通过选型代号 X2J 和 X3J 订购:

仪表型号	说明	订货号	3.1 EN10204 检测证书的订货号
PTP33B	Varivent F 型, DN32 PN40	52023996	52024003
PTP33B	Varivent N 型, DN50 PN40	52023997	52024004
PTP33B	DIN11851 DN40	52023999	52024006
PTP33B	DIN11851 DN50	52023998	52024005
PTP33B	SMS 1½"	52026997	52026999
PTP33B	1½"卡箍	52023994	52024001
PTP33B	2"卡箍	52023995	52024002

M12 插头

连接头	防护等级	材料	选型代号 ¹⁾	订货号
M12 (自连接, M12 插头上)  <small>A0024475</small>	IP67	<ul style="list-style-type: none"> ■ 耦合螺母: Cu Sn/Ni ■ 壳体: PBT ■ 密封圈: NBR 	R1	52006263
M12 90 度, 带 5 m (16 ft) 电缆  <small>A0024476</small>	IP67	<ul style="list-style-type: none"> ■ 耦合螺母: GD Zn/Ni ■ 壳体: PUR ■ 电缆: PVC 	RZ	52010285
M12 90 度, (自连接, M12 插头上)  <small>A0024478</small>	IP67	<ul style="list-style-type: none"> ■ 耦合螺母: GD Zn/Ni ■ 壳体: PBT ■ 密封圈: NBR 	RM	71114212

1) Configurator 产品选型软件中的订购选项“附件”

文档资料

应用文档	压力测量，用于过程压力、差压、液位和流量测量的专业仪表： FA00004P
技术资料	<ul style="list-style-type: none">▪ TI00241F: EMC 测试步骤▪ TI00426F: 焊座、过程转接头和法兰概述
操作手册	BA01270P
简明操作指南	KA01163P



71362574

www.addresses.endress.com
