

技术资料

Prosonic S FMU90

超声波物位变送器



超声波物位变送器，与 1 个或 2 个超声波物位传感器（FDU90、FDU91、FDU91F、FDU92、FDU93、FDU95）配套使用

应用

- 液体的液位测量和限位检测，或固体散料的料位测量和限位检测
- 明渠或测量堰中的流量测量
- 最大测量范围：45 m (148 ft)
- 泵控制和格栅控制
- 可选：高级泵控制（例如泵功能测试）
- 平均值、差值或总和计算
- 回水检测或污染物检测
- 最多提供 3 个累加器和 3 个每日计数器
- 计数脉冲和时间脉冲输出，用于控制外部单元

优势

- 操作便捷的引导式菜单，6 行纯文本显示，15 种显示语言可选
- 显示屏上显示包络线，直接实现现场诊断
- 使用免费的 FieldCare 调试软件轻松完成仪表操作、诊断和测量点归档记录
- 通过自带或外部温度传感器实现基于温度的行程时间校正
- 线性化功能（最多 32 个线性化点，允许用户自定义）；仪表内置常用水槽和测量堰的线性化表
- 通过 HART 或 PROFIBUS DP 通信实现系统集成
- 可选铝制现场型外壳，适用 ATEX II 3D 防爆区应用

目录

重要文档信息	3	材质	23
信息图标	3		
功能与系统设计	4	可操作性	25
液体限位检测	4	通过 HART 通信操作	25
明渠或测量堰中的流量测量	5	通过 PROFIBUS DP 通信操作	25
盲区距离	5	显示与操作单元概览	26
基于温度的行程时间校正	5	显示与操作单元	26
干扰回波抑制	5	操作方式	26
泵控制	6	证书和认证	27
物位线性化	6	CE 认证	27
流量线性化	6	RoHS 认证	27
特殊功能	6	RCM-Tick 认证	27
数据记录功能	7	EAC 符合性声明	27
物位测量的应用实例	8	防爆认证	27
流量测量的应用实例	10	其他标准和准则	27
输入	11	订购信息	27
传感器输入	11	订购信息	27
外部限位开关输入	11	供货清单	28
外部温度传感器输入	12		
输出	13	附件	28
模拟量输出	13	通信专用附件	28
继电器	14	设备专用附件	28
PROFIBUS DP 接口	15		
电源	16	补充文档资料	33
电气参数 (交流电)	16	技术资料	33
电气参数 (直流电)	16	操作手册	33
电气隔离	16	设备参数描述	33
保险丝	16	槽/索引列表 (PROFIBUS DP)	33
		《安全指南》文档资料代号	33
电气连接	17		
电缆入口	17		
电缆规格	17		
性能参数	18		
参考操作条件	18		
最大测量误差	18		
测量误差	18		
测量值分辨率	18		
工作频率	18		
蒸汽压力影响	18		
环境条件	19		
环境温度	19		
储存温度	19		
气候等级	19		
抗振性	19		
防护等级	19		
电磁兼容性	19		
机械结构	20		
外形尺寸	20		
重量	23		

重要文档信息

信息图标

安全图标



危险状况警示图标。疏忽会导致人员严重或致命伤害。



危险状况警示图标。疏忽可能导致人员严重或致命伤害。



危险状况警示图标。疏忽可能导致人员轻微或中等伤害。



操作和其他影响提示信息图标。不会导致人员伤害。

电气图标



直流电



交流电



直流电和交流电



接地连接

操作员默认此接地端已经通过接地系统可靠接地。



保护性接地 (PE)

建立任何其他连接之前，必须确保接地端子已经可靠接地。
设备内外部均有接地端子。

- 内部接地端：将保护接地端连接至电源。
- 外部接地端：将设备连接至工厂接地系统。

特定信息图标



提示
附加信息



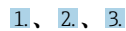
参见文档



参考图



提示信息或重要分步操作



操作步骤



操作结果

1、2、3 ...

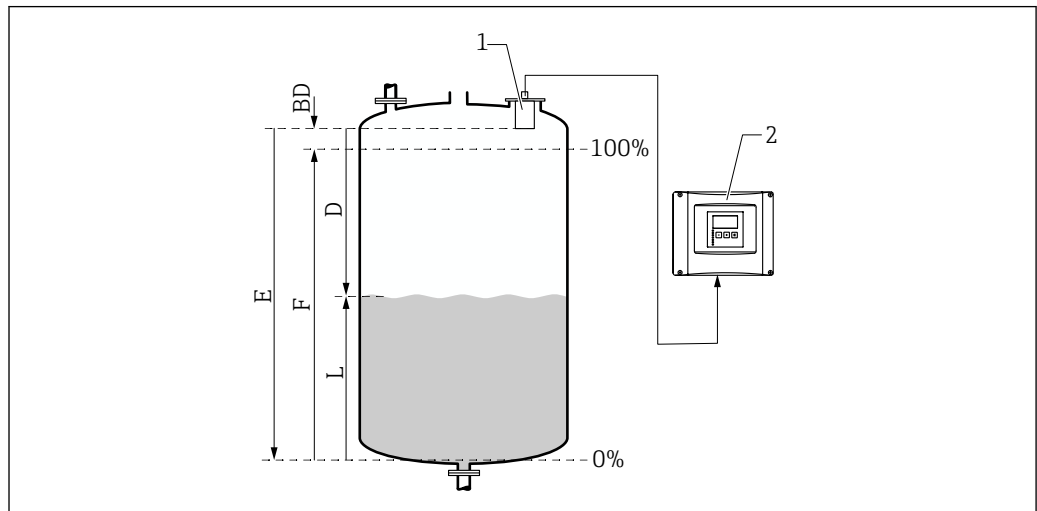
部件号

A、B、C ...

视图

功能与系统设计

液体限位检测



A0034882

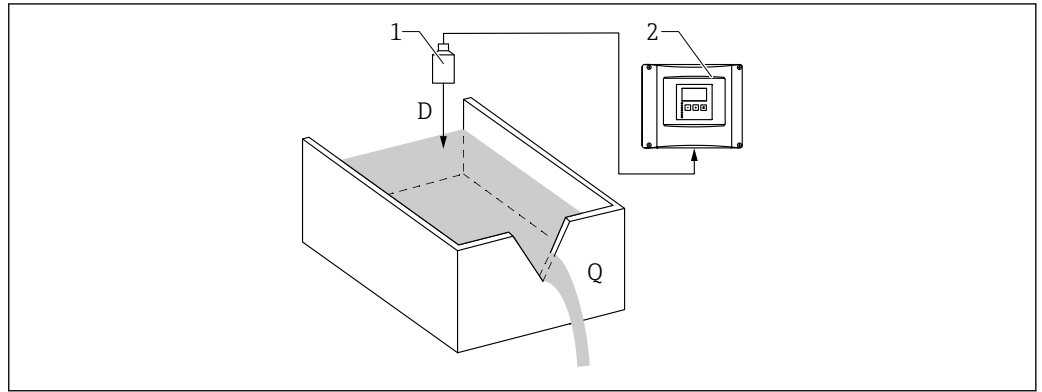
- 1 Prosonic S 传感器
- 2 Prosonic S 超声波变送器
- BD 盲区距离
- D 参考点 (传感器膜片) 与介质表面间的距离
- E 空标距离
- F 量程
- L 液位

传感器朝介质表面发射超声波脉冲信号。在那里，信号被反射回来并被传感器接收。变送器测量发送与接收脉冲信号的时间差 t 。基于时间差 t 和声速 c ，计算参考点 (传感器膜片) 与介质表面间的距离 D ：

$$D = c \cdot t / 2$$

通过距离 D 计算出液位 L 。使用线性化功能，即可通过液位 L 计算出体积 V 或质量 M 。

明渠或测量堰中的流量测量



A0035219

- 1 Prosonic S 传感器
- 2 Prosonic S 超声波变送器
- D 传感器膜片与液体表面间的距离
- Q 流量

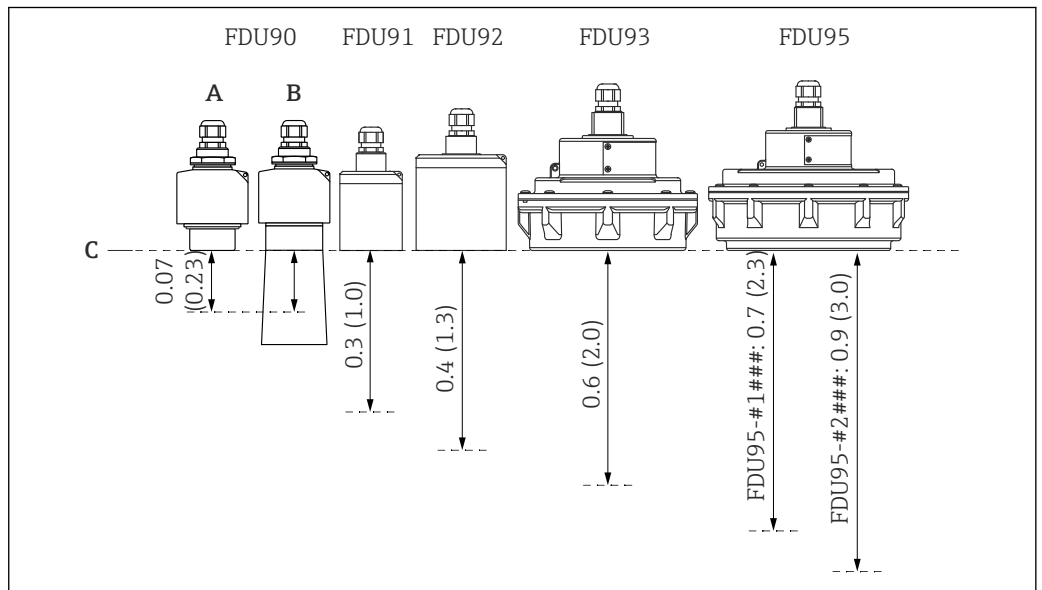
传感器朝液体表面发射超声波脉冲信号。在那里，信号被反射回来并被传感器接收。变送器测量发送与接收脉冲信号的时间差 t 。基于时间差 t 和声速 c ，计算参考点（传感器膜片）与液体表面间的距离 D ：

$$D = c \times t / 2$$

通过距离 D 计算出液位 L 。使用线性化功能，即可通过液位 L 计算出流量 Q 。

盲区距离

由于传感器的瞬态响应特性，无法对盲区距离 (BD) 内的信号进行测量。



A0036750

图 1 FDU9x 超声波物位传感器的盲区距离；单位：m (ft)

- A FDU90, 不安装防溢管
- B FDU90, 安装防溢管
- C 测量参考点

基于温度的行程时间校正

不带加热单元的传感器

通过超声波物位传感器的自带温度传感器实现基于温度的行程时间校正

带加热单元的 FDU90 和 FDU91 传感器

通过连接至 FMU90 变送器的外部温度传感器实现基于温度的行程时间校正

干扰回波抑制

确保干扰回波（例如锐利边缘、焊点或内部装置产生的干扰回波）不会被误识别为真正的回波信号。

泵控制

可以为每个泵分别进行设置:

- 泵的开关延迟时间, 例如用于防止供电系统过载
- 泵的空转运行时间和空转间隔时间, 例如用于完全排空泵站或通道/水渠
- 微调开关点位置, 减小泵室壁上的黏附

物位线性化**预设置线性化曲线**

- 卧罐
- 球罐
- 方锥底罐
- 圆锥底罐
- 平底罐



在线计算预设置线性化曲线。

线性化表

- 手动或半自动输入线性化表
- 最多 32 个“物位-体积”线性化点

流量线性化**预设置线性化曲线**

带流量计算软件的设备内置线性化曲线:

- 文丘里水槽
- ISO 文丘里水槽
- BST (英国标准) 文丘里水槽
- 巴歇尔水槽
- 帕玛柏乐水槽
- 矩形堰
- 狭长矩形堰
- NFX (NFX 10-311 法国标准) 矩形堰
- NFX (NFX 10-311 法国标准) 狭长矩形堰
- 梯形堰
- 三角堰
- BST (英国标准) 三角堰
- NFX (NFX 10-311 法国标准) 三角堰



在线计算预设置线性化曲线。

流量测量线性化公式

$$Q = C (h^\alpha + \gamma h^\beta)$$

- h: 上游液位
- α 、 β 、 γ 、C: 用户自定义参数

线性化表

- 最多 32 个“上游液位-流量”线性化点
- 手动或半自动输入线性化表

特殊功能

- 限位检测
- 格栅控制
- 多级泵控制, 或基于泵速控制 (标准型)
- 使用每日计数器和累加器进行流量累加
- 趋势检测

适用带高级泵控制软件的设备 (FMU90-*2*****或 FMU90-*4*****)

- 可选: 高级泵控制功能
 - 根据运行时间或启动次数进行多级泵控制
 - 通过数字量输入进行泵反馈, 支持备用泵功能
 - 发生停机后执行泵功能测试
 - 防护功能, 避免泵过度运转
 - 冲洗控制, 用于清洁泵室
 - 基于电费计费时段, 通过数字量输入进行泵控制
 - 工作小时数报警或泵报警
 - 泵数据记录 (工作小时数、启动次数、最近一次运行时间)
- 通过计时脉冲或体积计数脉冲启动采样仪
- 用于流量测量的小流量切除
- 水槽中的回水检测
- 水槽中的污染物检测

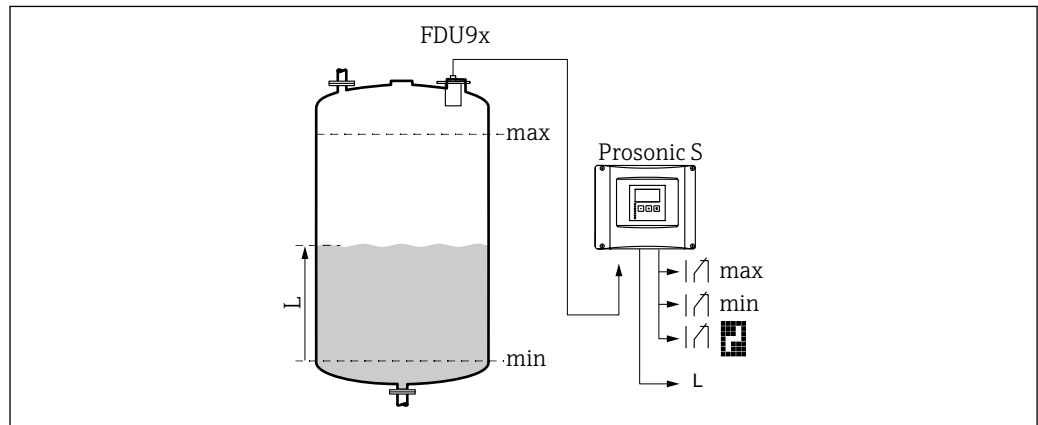
数据记录功能

- 记录最低/最高物位、最小/最大流量和最低/最高传感器温度
- 记录最近 10 个报警
- 标识工作状态
- 通过现场显示单元显示输出趋势
- 工作小时数计数器

物位测量的应用实例

带限位检测和报警输出的物位测量

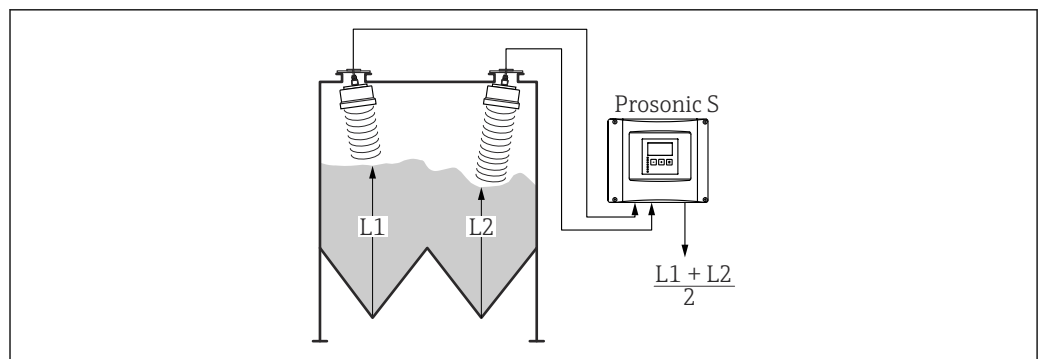
设备型号: FMU90 - *1***131*** (1路输入、3路继电器、1路输出)



A0034883

物位均值测量

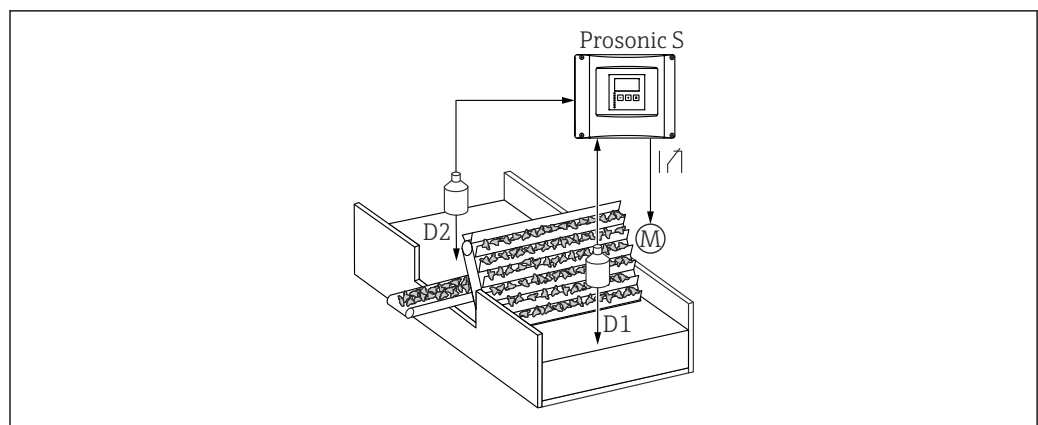
设备型号: FMU90 - *1***212*** (2路输入、2路输出)



A0034884

格栅控制 (差值测量)

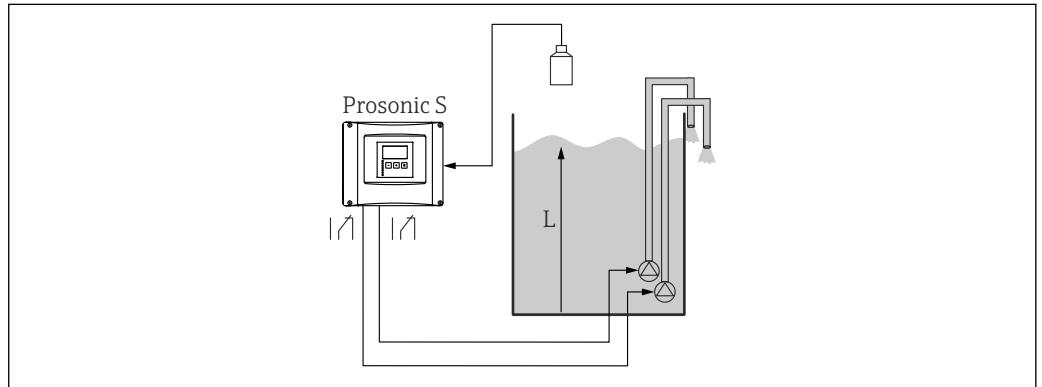
设备型号: FMU90 - *1***212*** (2路输入、1路继电器、2路输出)



A0034885

多级泵控制 (最多 6 个泵)

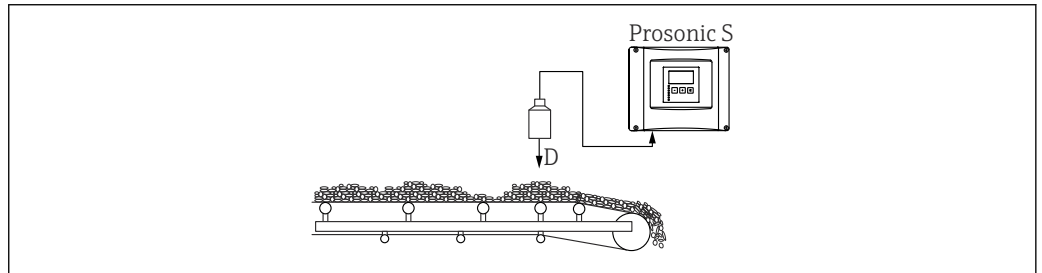
设备型号: FMU90 - *1***131*** (1 路输入、3 路继电器)



A0034886

传送带

设备型号: FMU90 - *1***111*** (1 路输入、1 路输出)

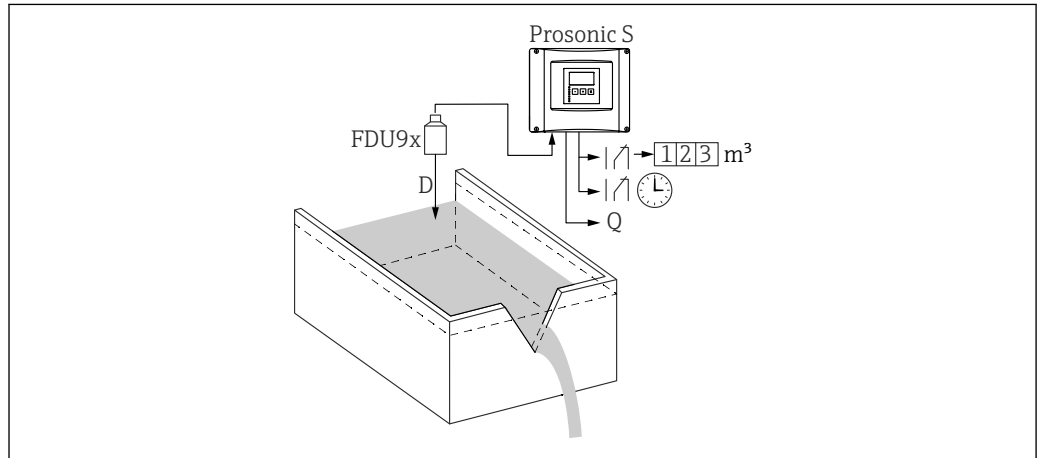


A0034887

流量测量的应用实例

体积计数脉冲 + 计时脉冲 (例如用于启动采样仪)

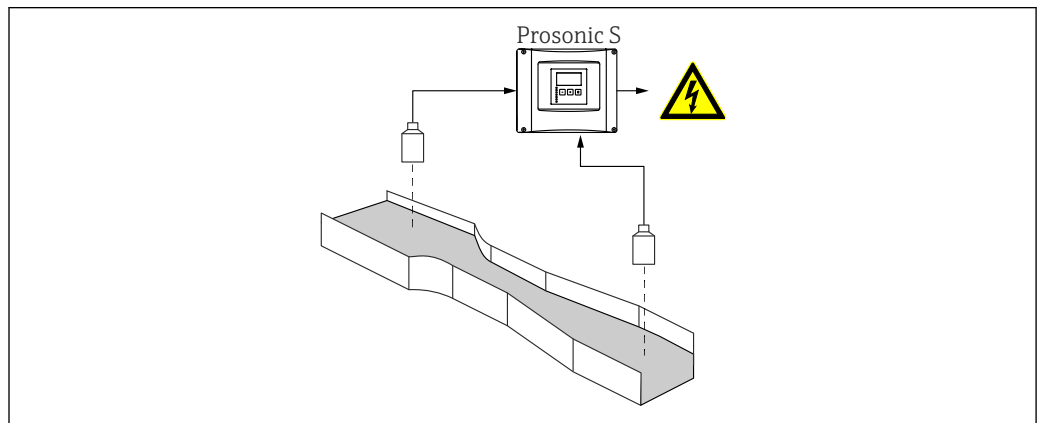
设备型号: FMU90 - *2***131**** (1 路输入、3 路继电器、1 路输出)



A0034888

回水报警/污染物检测

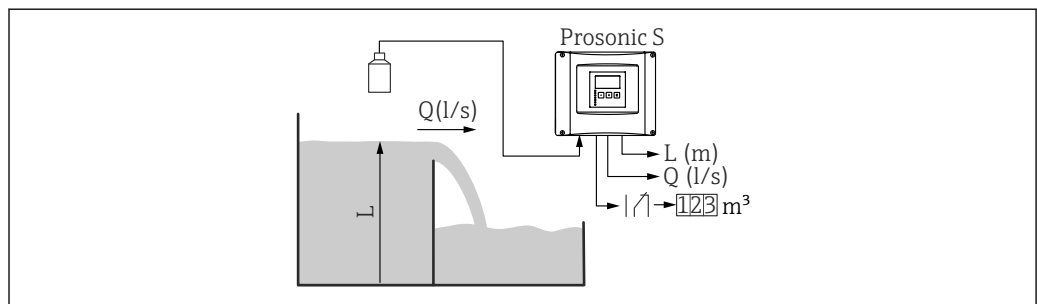
- 设备型号: FMU90 - *2***212**** (2 路输入、1 路继电器、2 路输出)
- 功能: 下游水位与上游水位的比值高于或者低于某一临界值时, 触发报警信号。



A0034889

雨水溢流池

- 设备型号: FMU90 - *2***112**** (1 路输入、2 路输出)
- 功能: 使用 1 个传感器同时测量液位 L 和流量 Q



A0034890

输入

传感器输入

传感器输入数量

1 路或 2 路；在订购选项 060（物位输入）中选择

配套传感器

- FDU90 TI01469F
- FDU91 TI01470F
- FDU91F TI01471F
- FDU92 TI01472F
- FDU93 TI01473F
- FDU95 TI01474F



自动识别连接的传感器。

旧款配套传感器

- FDU80
- FDU80F
- FDU81
- FDU81F
- FDU82
- FDU83
- FDU84
- FDU85
- FDU86
- FDU96



- FDU8x 传感器的技术参数：参见 TI00189F
- 上述传感器已经停产，但仍可连接 Prosonic S 变送器以支持现有装置。
- 如需使用 FDU8x 传感器，必须手动设置传感器类型。
- 带 ATEX、FM 或 CSA 防爆认证的 FDU83、FDU84、FDU85 和 FDU86 传感器不能连接 Prosonic S 变送器。

外部限位开关输入

限位开关输入数量

4 路；在订购选项 090（附加输入）中选择

开关功能

外部无源限位开关（常开触点或常闭触点）

- 0: < 8 V
- 1: > 16 V

应用场合

- 泵反馈
适用带高级泵控制软件的设备（FMU90-*3*****B***或 FMU90-*4*****B***）
- 泵电费控制
- 启动/停止/复位每日计数器，用于流量测量
适用带高级泵控制软件的设备（FMU90-*3*****B***或 FMU90-*4*****B***）
- 低限检测（MIN）或高限检测（MAX），例如使用 Liquiphant 音叉液位开关

外部温度传感器输入**传感器输入数量**

1 路；在订购选项 090（附加输入）中选择

安装使用

行程时间校正，适用带传感器加热单元的 FDU90 和 FDU91

配套传感器

- Pt100（三线制或四线制连接）
- Omnigrad S TR61（Endress+Hauser 提供）



由于测量精度不足，不得使用二线制连接的 Pt100。

输出

模拟量输出

模拟量输出数量

1 路或 2 路；在订购选项 080（输出）中选择

技术参数

- 输出类型：有源电流输出
- 输出阻尼时间：0 ... 1000 s（用户自定义）
- 负载：最大 600 Ω ：影响忽略不计
- 最大波动电压： $U_{SS} = 200 \text{ mV}$ ，47 ... 125 Hz（500 Ω 时）
- 最大噪声电压： $U_{eff} = 2.2 \text{ mV}$ ，0.5 ... 10 kHz（500 Ω 时）

输出信号

可设置：

- 4...20 mA，带 HART
- 0...20 mA，不带 HART



HART 信号叠加在第 1 路模拟量输出上。第 2 路模拟量输出不带 HART 信号。

错误响应

- 4...20 mA 输出设置的选项：
 - 低电流报警 (MIN)：-10% (3.6 mA)
 - 高电流报警 (MAX)：110% (22 mA)
 - 保持（保留最近有效电流值）
 - 用户自定义值
- 0...20 mA 输出设置的选项：
 - 高电流报警 (MAX)：110% (21.6 mA)
 - 保持（保留最近有效电流值）
 - 用户自定义值

继电器

继电器数量

1 路、3 路或 6 路；在订购选项 070（开关量输出）中选择

技术参数

- 继电器类型：无源继电器触点，SPDT，可反转
- 开关容量（直流电）：35 V_{DC}，100 W
- 开关容量（交流电）：4 A，250 V，1000 VA（cosφ = 0.7）

可分配的功能

- 限定值
 - 未超限
 - 超限
 - 限位
- 流量计数脉冲
 - 适用带流量计算软件的设备（FMU90 - *2*****或 FMU90 - *4*****）
 - 最大计数频率：2 Hz
 - 可调脉冲宽度
- 计时脉冲
 - 适用带流量计算软件的设备（FMU90 - *2*****或 FMU90 - *4*****）
 - 最大频率：2 Hz
 - 可调脉冲宽度
- 报警/诊断标识：
 - 回水
 - 水槽污染物
 - 回波损耗
- 泵控制
 - 独立泵控制或多级泵控制
 - 基于固定限值控制
 - 基于泵速控制
- 高级泵控制
 - 适用带高级泵控制软件的设备（FMU90-*3*****或 FMU90-*4*****）
 - 备用泵控制
 - 防护功能，避免泵过度运转
 - 泵功能测试
 - 冲洗控制，用于清洁泵室
 - 工作小时数报警
 - 泵报警
- 栅格控制（基于差值或比值控制）
- 现场总线继电器（通过 PROFIBUS DP 总线直接切换）

分配的 LED 指示灯

对于带显示单元的设备，每个继电器都分配有一个黄色 LED 指示灯

- 当继电器励磁时，LED 指示灯亮起。
- 无故障运行时，报警继电器 LED 指示灯亮起。
- 脉冲继电器 LED 指示灯接收脉冲时快速闪烁。

错误响应

可设置：

- 保持（保留最近有效值）
- 通电
- 断电
- 使用当前值。

可设置断电后的启动延迟时间。

PROFIBUS DP 接口

设备型号

订购选项 080 (输出) ; 选型代号 3 (PROFIBUS DP)

技术参数

- Profile 版本号: 3.0
- 服务访问点 (SAP) : 1
- ID 号: 1540E (十六进制) = 5440 (十进制)
- GSD 文件: EH3x1540.gsd
- 寻址: 通过设备上的 DIP 开关或软件 (例如 DeviceCare/FieldCare)
- 默认地址: 126
- 总线端接: 通过设备上的开关打开/关闭
- 锁定: 通过硬件或软件锁定设备

可传输数据

- 主要测量变量 (物位或流量, 取决于设备型号)
- 距离
- 计数器
- 温度
- 平均值 / 差值 / 总和
- 继电器状态
- 格栅控制
- 泵控制

功能块

- 10 个模拟量输入块 (AI)
- 10 个数字量输入块 (DI)
- 10 个数字量输出块 (DO)

支持的波特率

- 9.6 kbaud
- 19.2 kbaud
- 45.45 kbaud
- 93.75 kbaud
- 187.5 kbaud
- 500 kbaud
- 1.5 Mbaud
- 3 Mbaud
- 6 Mbaud
- 12 Mbaud

电源

电气参数 (交流电)

设备型号

订购选项 050 (电源) ; 选型代号 A (90...253 VAC)

技术参数

- 供电电压: 90 ... 253 V_{AC} (50/60 Hz)
 - 功率消耗: ≤ 23 VA
 - 电流消耗: ≤ 100 mA, 230 V_{AC}
-

电气参数 (直流电)

设备型号

订购选项 050 (电源) ; 选型代号 B (10.5...32 VDC)

技术参数

- 供电电压: 10.5 ... 32 V_{DC}
 - 功率消耗: ≤ 14 W (典型值: 8 W)
 - 电流消耗: ≤ 580 mA, 24 V_{DC}
-

电气隔离

以下接线端子相互电气隔离:

- 电源
 - 传感器输入
 - 模拟量输出 1
 - 模拟量输出 2
 - 继电器输出
 - 总线连接 (PROFIBUS-DP)
-

保险丝

安装在接线腔中, 便于操作:

- 2 A T / DC
- 400 mA T / AC

电气连接

电缆入口

聚碳酸酯现场型外壳

外壳底部预留了下列电缆入口开孔:

- M20x1.5 (10 个开孔)
- M16x1.5 (5 个开孔)
- M25x1.5 (1 个开孔)

铝制现场型外壳

现场型外壳底部预留了 12 个 M20x1.5 电缆入口开孔

电缆规格

- 导线横截面积: 0.2 ... 2.5 mm² (26 ... 14 AWG)
- 线芯套管横截面积: 0.25 ... 2.5 mm² (24 ... 14 AWG)
- 最小去皮长度: 10 mm (0.39 in)

性能参数

参考操作条件	<ul style="list-style-type: none"> ■ 温度: +24 °C (+75 °F)±5 °C (±9 °F) ■ 压力: 960 mbar (14 psi) ±100 mbar (±1.45 psi) ■ 湿度: 60 % r.F. ±15 % r.F. ■ 介质表面: 理想反射面 (例如平静的液体表面, 面积为 1 m² (10.76 ft²)) ■ 传感器垂直于介质表面安装 ■ 信号波束范围内无干扰回波 ■ 参数设置: <ul style="list-style-type: none"> ■ 罐体形状 = 平顶罐 ■ 介质特性 = 液体 ■ 测量条件 = 平静表面
最大测量误差	在参考操作条件下测定, 符合 EN 61298-2 标准: 传感器最大量程的±0.2 %
测量误差	在参考操作条件下测定; 包括线性度、重现性和迟滞性: ±2 mm (±0.08 in) + 距离测量值的 0.17 %
测量值分辨率	FDU90、FDU91: 1 mm (0.04 in)
工作频率	<p>最大 3 Hz</p> <ul style="list-style-type: none"> ■ 精确值取决于应用参数设置和设备型号。 ■ 下列情况下达到最大工作频率: <ul style="list-style-type: none"> ■ 空标距离 ≤ 2 m (6.6 ft) ■ 测量条件 = 测试: 无过滤器
蒸汽压力影响	<p>下列情况下可忽略: $p_v \leq 50$ mbar (1 psi), $T = 20$ °C (68 °F)时</p> <p>满足上述条件的介质包括:</p> <ul style="list-style-type: none"> ■ 水 ■ 水溶液 ■ 含固水溶液 ■ 稀酸 (盐酸、硫酸等) ■ 稀碱 (氢氧化钠溶液等) ■ 油 ■ 油脂 ■ 石灰水 ■ 污泥 ■ 糊状介质 <p> 所有其他情况下测量精度均会受到影响。满足这一条件的典型介质包括乙醇、丙酮和氨水。此时请咨询 Endress+Hauser 当地销售中心: http://www.endress.com/contact</p>

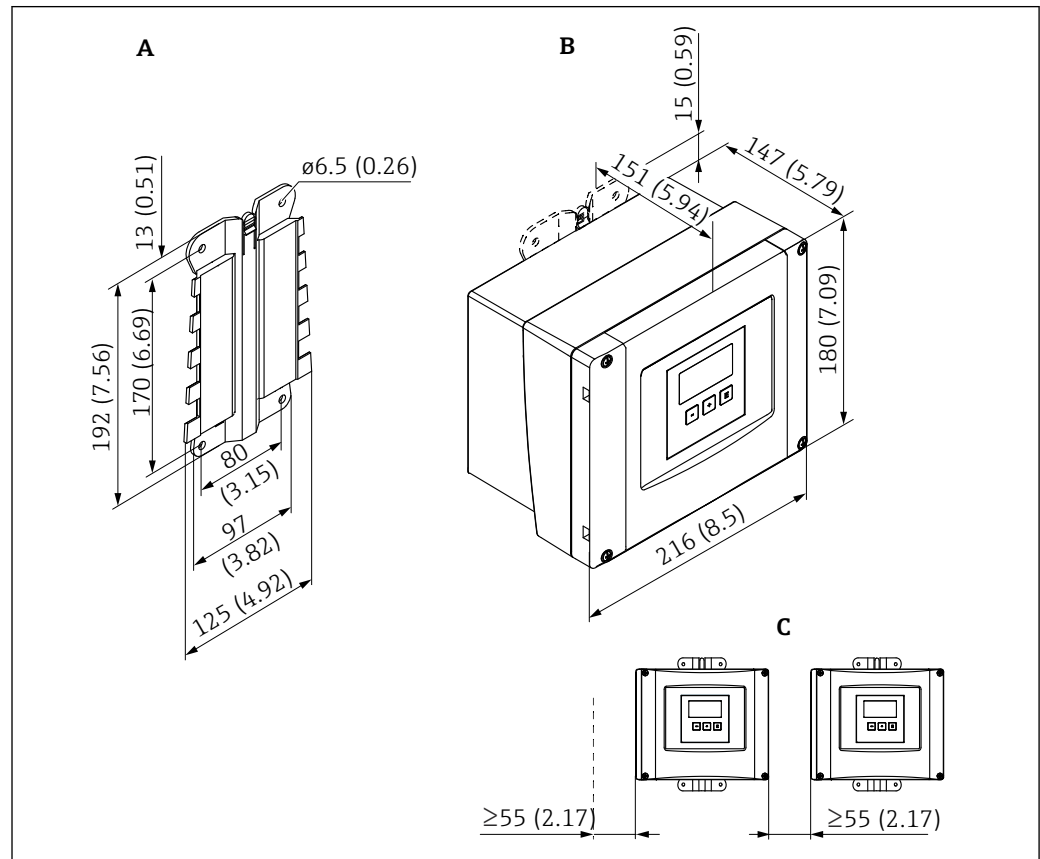
环境条件

环境温度	<p>-40 ... 60 °C (-40 ... 140 °F)</p> <ul style="list-style-type: none"> ■ 环境温度 $T_A < -20$ °C (-4 °F) 时, 液晶显示屏的功能受限。 ■ 在强日照的户外使用设备时, 请安装防护罩。
储存温度	-40 ... 60 °C (-40 ... 140 °F)
气候等级	<p>聚碳酸酯现场型外壳的气候等级</p> <p>DIN EN 60721-3 4K2/4K5/4K6/4Z2/4Z5/4C3/4S4/4M2 (DIN 60721-3 4K2 与 DIN 60654-1 D1 一致)</p> <p>铝制现场型外壳的气候等级</p> <p>DIN EN 60721-3 4K2/4K5/4K6/4Z2/4Z5/4C3/4S4/4M2 (DIN 60721-3 4K2 与 DIN 60654-1 D1 一致)</p> <p>DIN 导轨盘装型外壳的气候等级</p> <p>DIN EN 60721-3 3K3/3Z2/3Z5/3B1/3C2/3S3/3M1 (DIN 60721-3 3K3 与 DIN 60654-1 B2 一致)</p>
抗振性	<p>聚碳酸酯现场型外壳的抗振性</p> <p>DIN EN 60068-2-64 / IEC 68-2-64; 20...2000 Hz; 1.0 (m/s²)/Hz</p> <p>铝制现场型外壳的抗振性</p> <p>DIN EN 60068-2-64 / IEC 68-2-64; 20...2000 Hz; 1.0 (m/s²)/Hz</p> <p>DIN 导轨盘装型外壳的抗振性</p> <p>DIN EN 60068-2-64 / IEC 68-2-64; 20...2000 Hz; 0.5 (m/s²)/Hz</p>
防护等级	<p>聚碳酸酯现场型外壳的防护等级</p> <p>IP66 NEMA 4x</p> <p>铝制现场型外壳的防护等级</p> <p>IP66 NEMA 4x</p> <p>DIN 导轨盘装型外壳的防护等级</p> <p>IP20</p> <p>分离型显示单元的防护等级</p> <ul style="list-style-type: none"> ■ IP65 NEMA 4 (安装在机柜前面板上) ■ IP20 (安装在机柜背板上)
电磁兼容性	<p>电磁兼容性符合 IEC/EN 61326 标准和 NAMUR NE21 标准的所有相关要求。详细信息参见符合性声明。</p> <p>干扰发射符合 A 类设备要求, 仅允许在“工业场所”中使用。</p>

机械结构

外形尺寸

聚碳酸酯现场型外壳的外形尺寸



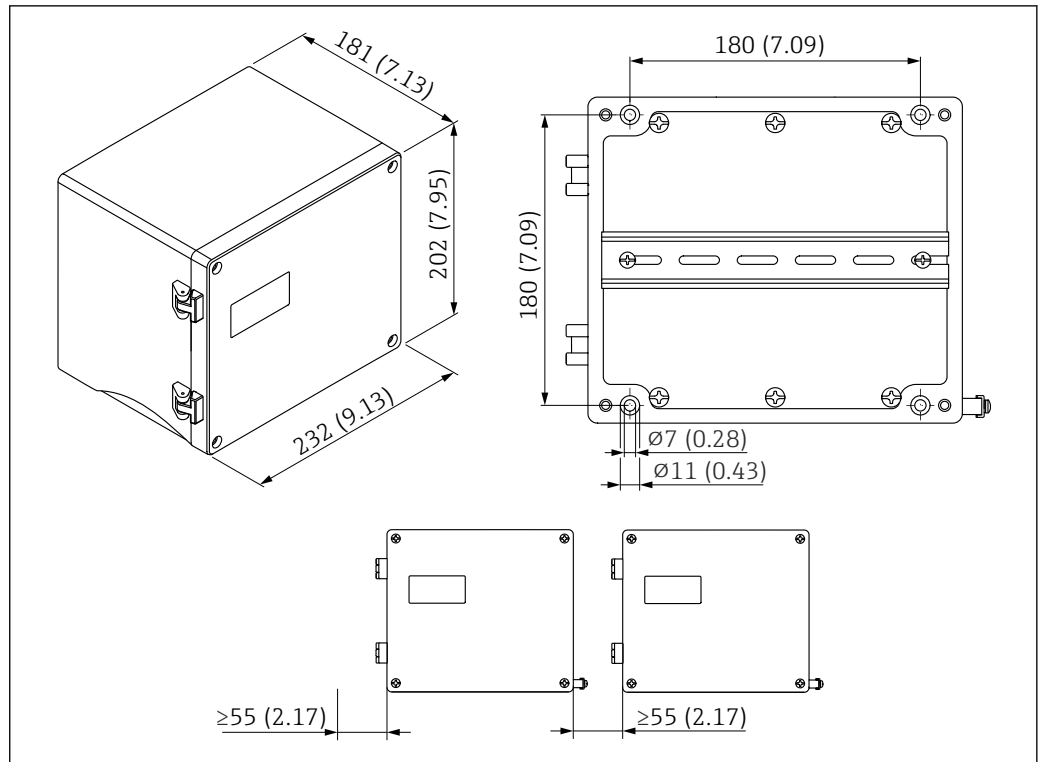
A0034906

图 2 采用聚碳酸酯现场型外壳的 Prosonic S 的外形尺寸。测量单位 mm (in)

- A 外壳安装支架（随箱提供），也可作为钻孔模板使用
- B 聚碳酸酯现场型外壳
- C 最小安装间距

i 将外壳安装支架安装在水平面上，确保其不会弯曲。否则，聚碳酸酯现场型外壳的安装过程将会变得困难，甚至无法完成安装。

铝制现场型外壳的外形尺寸



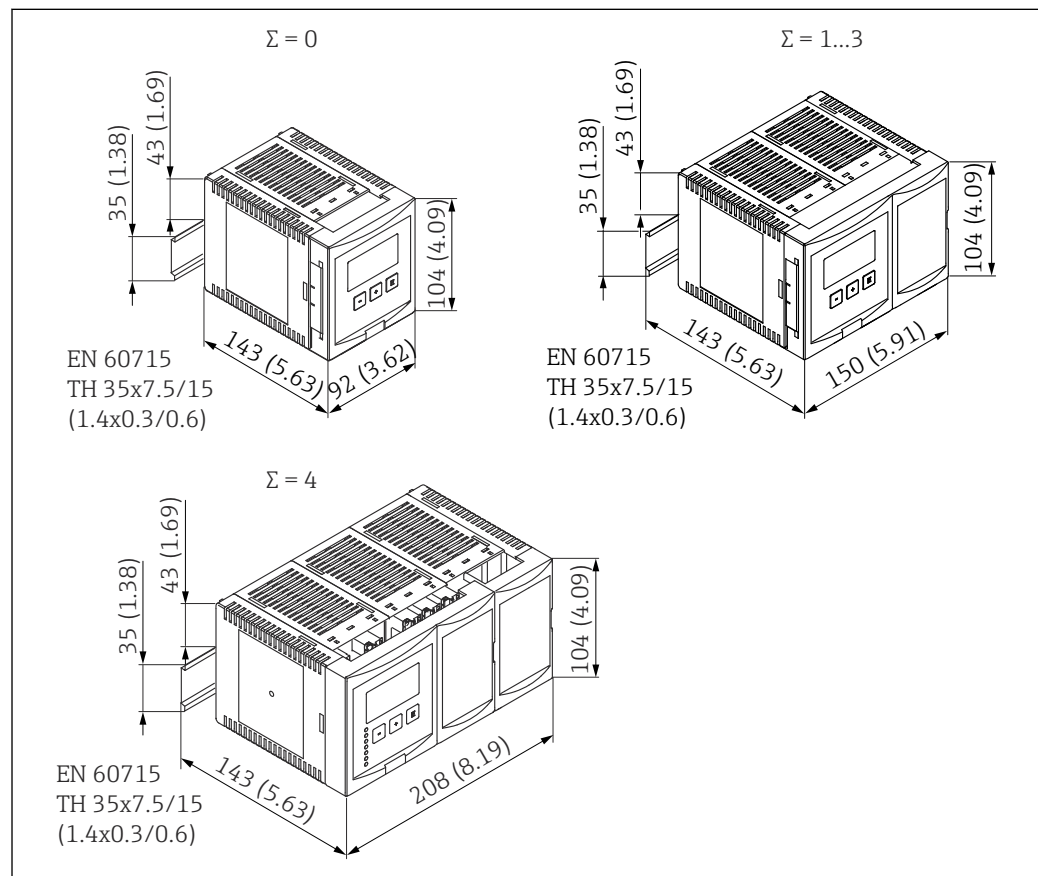
A0033258

图 3 采用铝制现场型外壳的 Prosonic S 的外形尺寸。测量单位 mm (in)

DIN 导轨盘装型外壳的外形尺寸

确定 DIN 导轨盘装型外壳的尺寸参数

1. 参见产品选型表中的订购选项 060、070、080 和 090，确定选型代号。
 2. 参见下表，确定订购设备的附加接线区（除基本接线区之外）。
 3. 基于附加接线区数量，从外形尺寸示意图中选取尺寸参数。
- **附加输入和输出接线区**
订购信息：在订购选项 60 中选择选型代号 2，或在订购选项 80 中选择选型代号 2
 - **继电器接线区**
订购信息：在订购选项 70 中选择选型代号 3 或 6
 - **PROFIBUS DP 接线区**
订购信息：在订购选项 80 中选择选型代号 3
 - **开关量输入和温度输入接线区**
订购信息：在订购选项 90 中选择选型代号 B

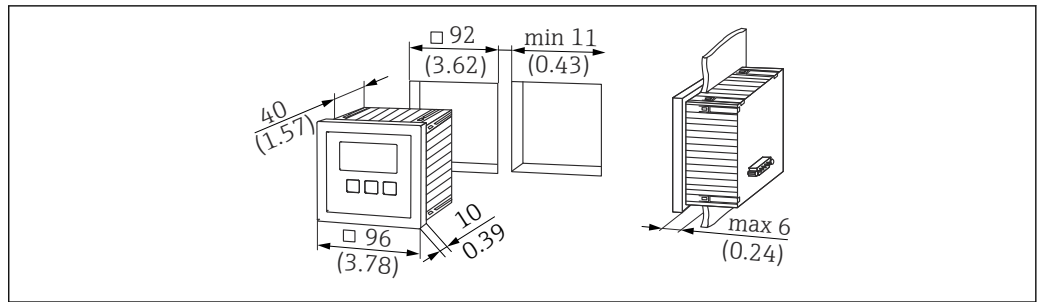


A0035915

图 4 采用 DIN 导轨盘装型外壳的 Prosonic S 的外形尺寸

Σ 附加接线区数量

分离型显示单元与操作单元的外形尺寸



A0032560

图 5 安装在机柜柜门上的分离型显示单元与操作单元的外形尺寸。测量单位 mm (in)

重量

聚碳酸酯现场型外壳的重量

约 1.6 ... 1.8 kg (3.53 ... 3.97 lb)，取决于设备型号

铝制现场型外壳的重量

约 6 kg (13.23 lb)

DIN 导轨盘装型外壳的重量

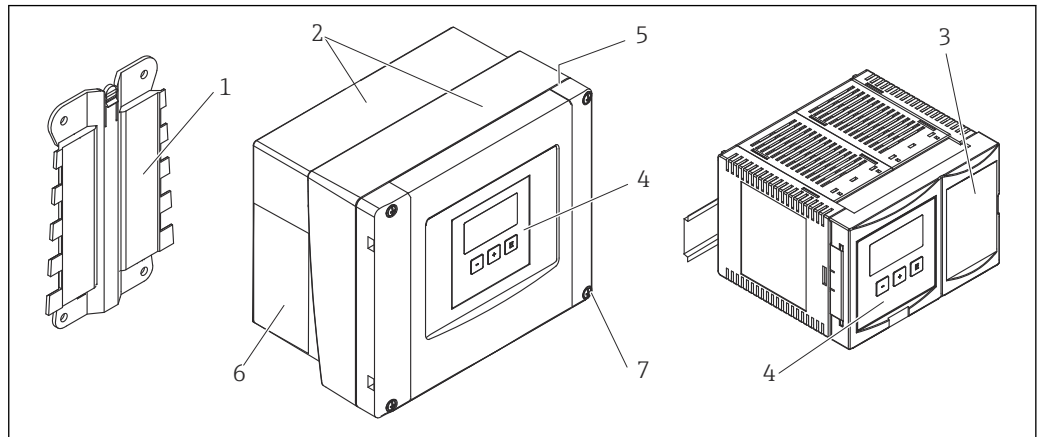
约 0.7 kg (1.54 lb)，取决于设备型号

分离型显示单元与操作单元的重量

约 0.5 kg (1.10 lb)

材质

聚碳酸酯现场型外壳和 DIN 导轨盘装型外壳的材质

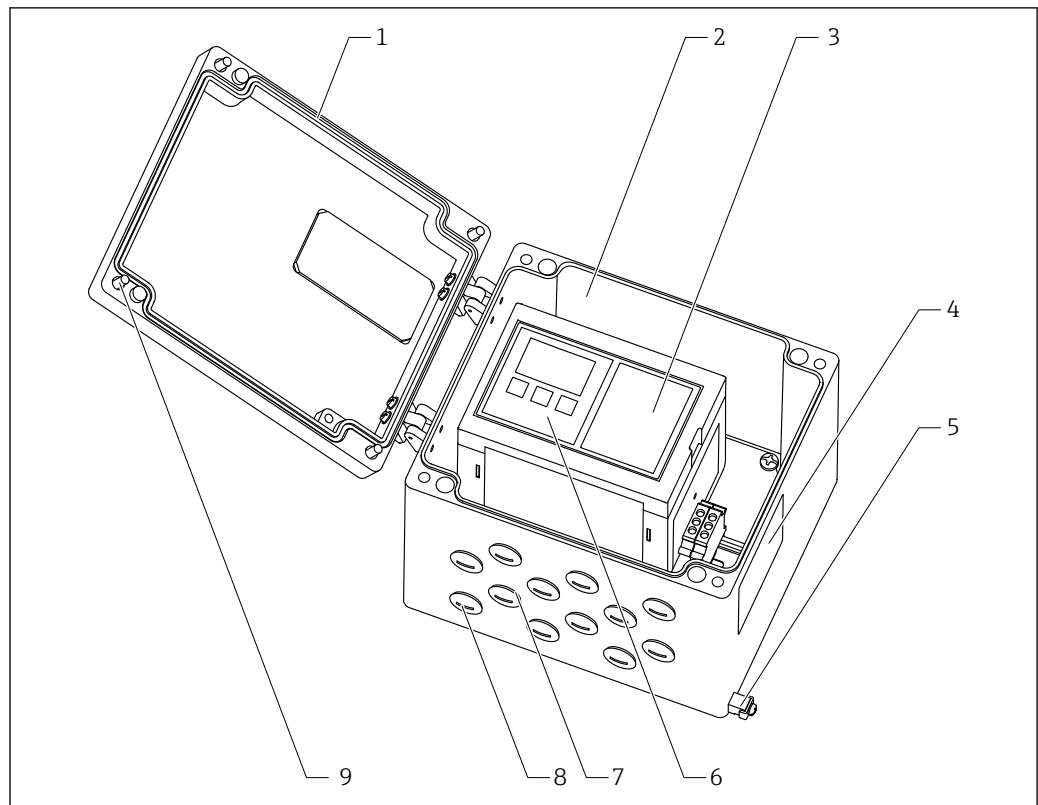


A0034920

图 6 聚碳酸酯现场型外壳和 DIN 导轨盘装型外壳的组成部件

- 1 外壳安装支架: PC-FR
- 2 现场型外壳: PC-FR
- 3 DIN 导轨盘装型外壳: PBT-GF
- 4 显示与操作单元: PC
- 5 密封圈: PUR 软质泡沫塑料
- 6 铭牌: 聚酯纤维
- 7 螺钉: A4 (1.4578)

铝制现场型外壳和 DIN 导轨盘装型外壳的材质



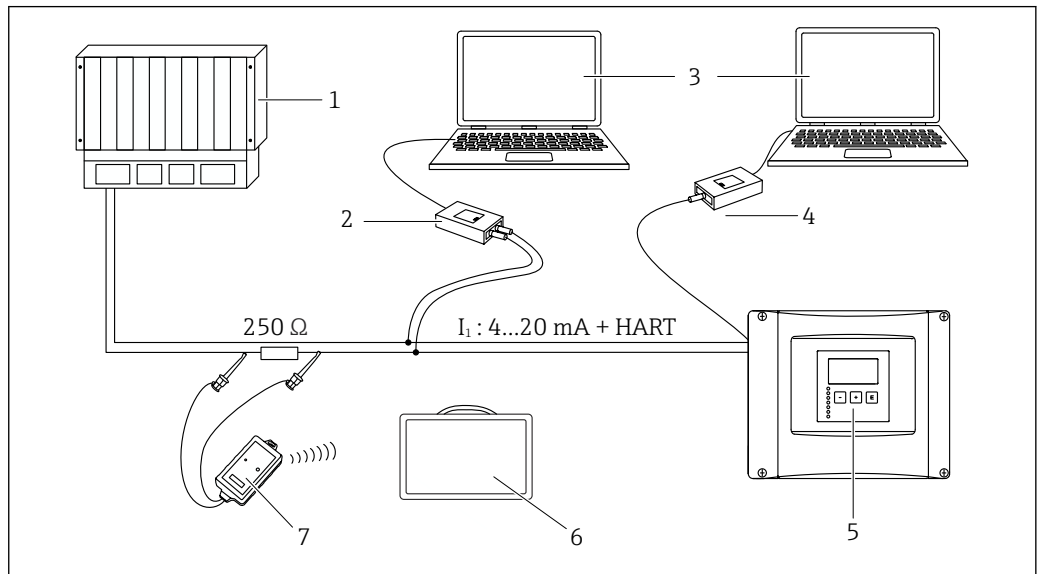
A0033634

图 7 铝制现场型外壳和 DIN 导轨盘装型外壳的组成部件

- 1 密封圈: 硅胶
- 2 铝制现场型外壳: EN AC-AISi12 (Fe)
- 3 DIN 导轨盘装型外壳: PBT-GF
- 4 铭牌: 聚酯纤维
- 5 接地端: A2 (1.4305)、A2 (1.4301)、A2 (1.4310); 底座: A2 (1.4305); 接地夹: A2 (1.4301); 弹簧垫圈: A2 (1.4310); M5 螺钉: A2
- 6 显示与操作单元: PC
- 7 堵头: 镀镍黄铜
- 8 O 型圈: EPDM 70 + PTFE
- 9 螺丝: A2

可操作性

通过 HART 通信操作

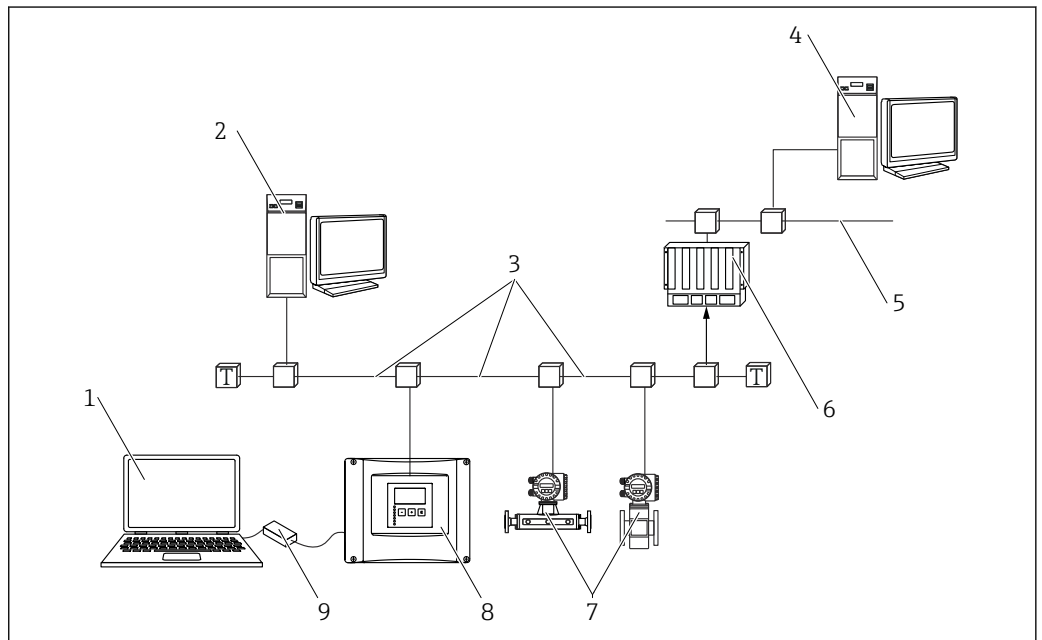


A0034891

图 8 通过 HART 通信操作

- 1 PLC、API
- 2 Commubox FXA195 (USB) 手操器, HART 通信
- 3 DeviceCare / FieldCare
- 4 Commubox FXA291 (服务接口)
- 5 Prosonic S 变送器自带显示与操作单元 (可选)
- 6 Field Xpert SMT70/SMT77 平板电脑
- 7 VIATOR Bluetooth 蓝牙调制解调器, 带连接电缆

通过 PROFIBUS DP 通信操作



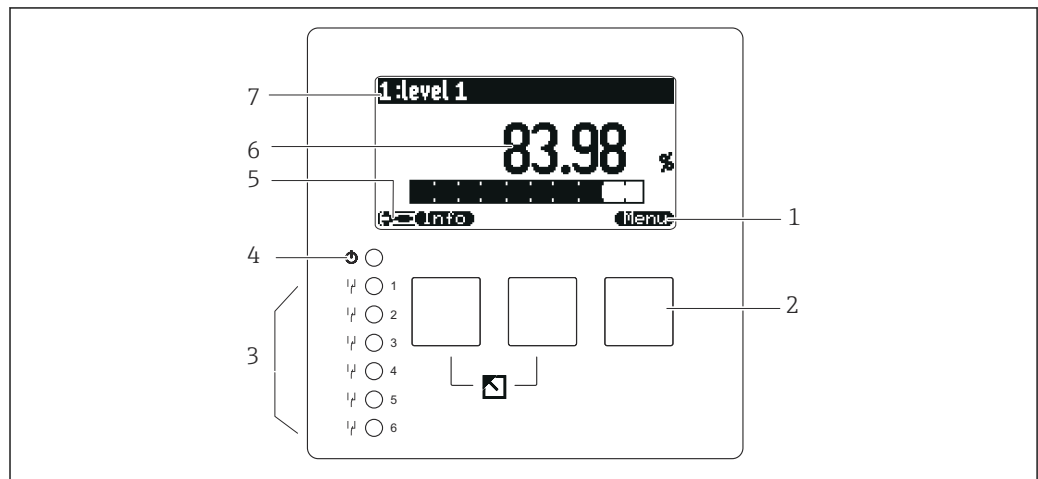
A0034892

图 9 通过 PROFIBUS DP 通信操作

- 1 计算机, 安装有 DeviceCare/FieldCare 调试软件
- 2 计算机, 安装有 DeviceCare/FieldCare 调试软件
- 3 PROFIBUS DP 总线
- 4 计算机, 安装有 DeviceCare/FieldCare 调试软件
- 5 以太网
- 6 PLC
- 7 现场设备
- 8 Prosonic S 超声波变送器
- 9 Commubox FXA291

显示与操作单元概览

显示与操作单元的组成部件



A0034921

- 1 操作按键图标
- 2 按键
- 3 LED 指示灯，用于标识继电器开关状态
- 4 LED 指示灯，用于标识工作状态
- 5 显示图标
- 6 参数值，显示单位（图例中为主要测量变量）
- 7 显示参数名称

显示与操作单元的选型代号

取决于订购选项 040（操作）

- 选型代号 C（背光显示 + 键盘）：
显示与操作单元安装在变频器中
- E（背光显示 + 键盘，96x96，盘装，正面防护等级 IP65）：显示与操作单元和变频器分开安装；电缆（长度：3 m (9.8 ft)）为标准供货件。

显示与操作单元

按键

- 按键功能取决于操作菜单的当前位置。
- 显示屏底部的操作按键图标标识当前按键功能。



对于采用铝制现场型外壳的设备，按键仅在外壳打开时可操作。

LED 指示灯

- 提供 1 个 LED 指示灯，用于标识设备的工作状态。
- 最多提供 6 个 LED 指示灯，用于标识继电器的开关状态。



对于采用铝制现场型外壳的设备，LED 指示灯仅在外壳打开时可见。

操作方式

动态操作菜单

菜单中仅显示与设备型号和安装环境相关的功能参数组。“Basic setup”子菜单引导用户完成整个调试过程。

锁定操作

- 通过接线腔中的锁定开关
- 通过操作单元上的组合按键
- 在软件（例如 FieldCare）中输入锁定密码

证书和认证

 在产品选型软件中可以实时查询当前认证和证书信息。

CE 认证

测量系统符合适用 EC 准则的法律要求。详细信息参见相关 EU 符合性声明和适用标准。
Endress+Hauser 确保贴有 CE 标志的设备均成功通过了所需测试。

RoHS 认证

测量系统不符合危险物质限制准则 2011/65/EU (RoHS 2) 的要求。

RCM-Tick 认证

包装中的产品或测量系统符合 ACMA (澳大利亚通信和媒体管理局)规定的网络整合性、互操作性、性能特性和健康及安全法规要求。因此，满足电磁兼容性的法规要求。产品铭牌上贴有 RCM-Tick 认证标签。




A0029561

EAC 符合性声明

测量系统符合 EAC 准则的法律要求。详细信息参见相应 EAC 符合性声明和适用标准。Endress+Hauser 确保贴有 EAC 标志的设备均成功通过了所需测试。

防爆认证

- 可选防爆认证：参见 Configurator 产品选型软件
- 配套《安全指南》：(→ 33)

 防爆型 FDU9x 传感器可以连接非防爆型 FMU90 变送器。

其他标准和准则

EN 60529

外壳防护等级 (IP 代号)

EN 61326

测量、控制和实验室用电气设备的电磁兼容性 (EMC) 标准

NAMUR

国际过程工业自动化用户协会

UL 61010-1 (美标)

通过 CSA General Purpose 认证的 FMU9x-N*****遵循 UL 61010-1 (美标) 第 2 版测试。

订购信息

订购信息

详细订购信息请咨询 Endress+Hauser 当地销售中心 (www.addresses.endress.com) ; 或登陆网站 www.endress.com , 进入 Configurator 产品选型软件查询:

1. 点击“公司”
2. 选择国家
3. 点击“现场仪表”
4. 在筛选器和搜索栏中输入产品型号
5. 进入产品主页

点击产品视图右侧的“配置”按钮，打开 Configurator 产品选型软件。

产品选型软件：产品选型工具

- 最新设置参数
- 取决于设备类型：直接输入测量点参数，例如：测量范围或显示语言
- 自动校验排他选项
- 自动生成订货号及其明细，PDF 文件或 Excel 文件输出
- 通过 Endress+Hauser 在线商城直接订购

供货清单

- 订购设备
- 《简明操作指南》
- 防爆型设备: 《安全指南》(XA)
- 采用现场型外壳设备型号, 用于流量测量 (FMU90-*21*****和 FMU90-*41*****):
- 2 个密封螺钉

附件

通信专用附件

Commubox FXA195 HART

- 通过 USB 接口实现与 FieldCare 或 DeviceCare 间的本安 HART 通信
- 附加信息: 《技术资料》TI00404F

Commubox FXA291

- 将 Endress+Hauser 设备的 CDI 接口 (通用数据接口) 连接至计算机的 USB 接口。
- 订货号: 51516983
- 附加信息: 《技术资料》TI00405C

设备专用附件

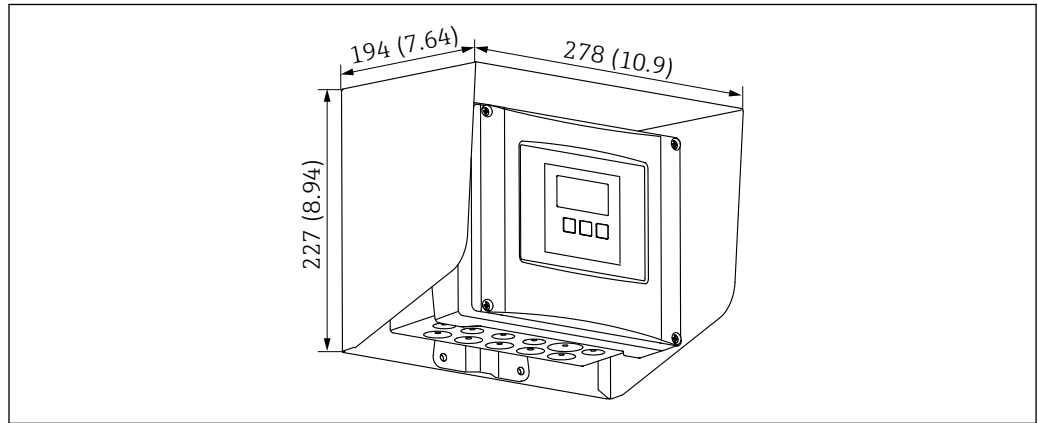
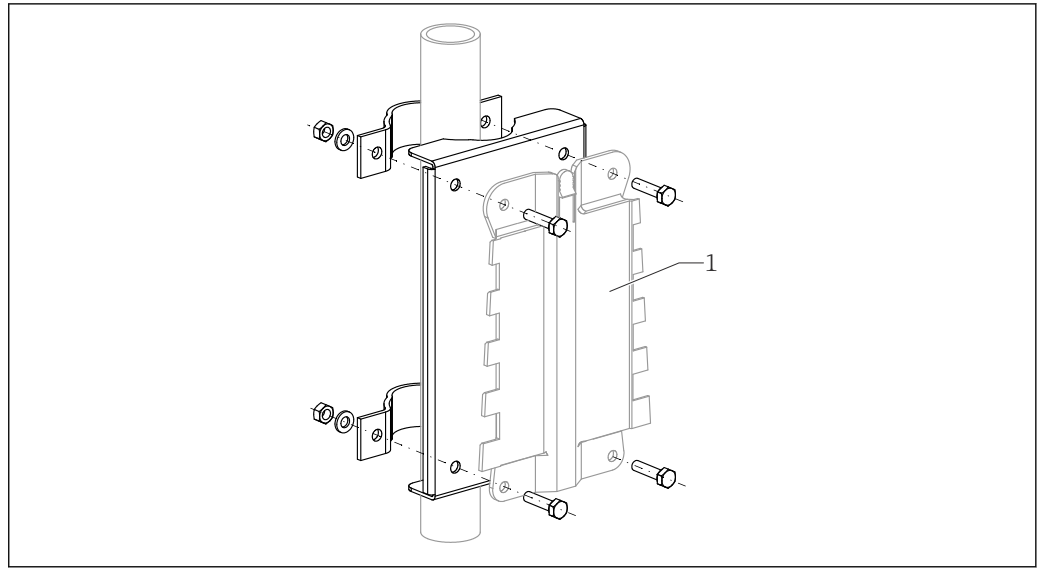
防护罩, 适用聚碳酸酯现场型外壳

图 10 防护罩, 适用聚碳酸酯现场型外壳。测量单位 mm (in)

- 材质: 316Ti (1.4571)
- 安装和固定: 使用 Prosonic S 外壳安装支架
- 订货号: 52024477

现场型外壳（聚碳酸酯材质）的安装背板

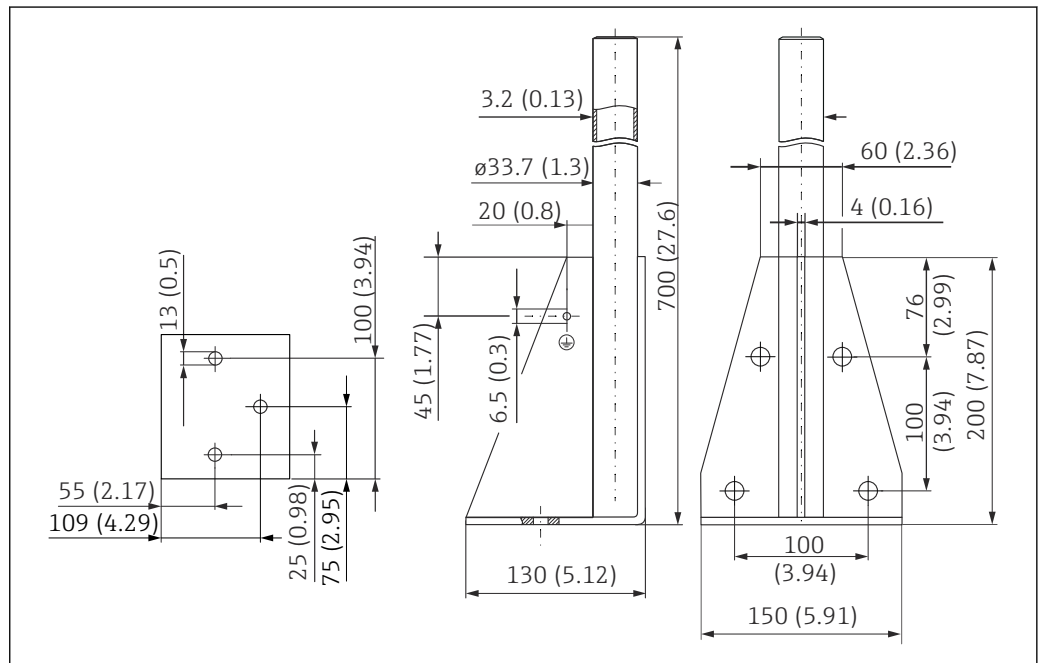


A0034923

图 11 现场型外壳（聚碳酸酯材质）的安装背板

- 兼容 Prosonic S 外壳安装架
- 适用管径：25 ... 50 mm (1 ... 2 in)
- 尺寸：210 x 110 mm (8.27 x 4.33 in)
- 材质：316Ti (1.4571)
- 安装附件：固定卡扣、螺丝和螺母为标准供货件。
- 订货号：52024478

700 mm (27.6 in)高度支撑架



A0037799

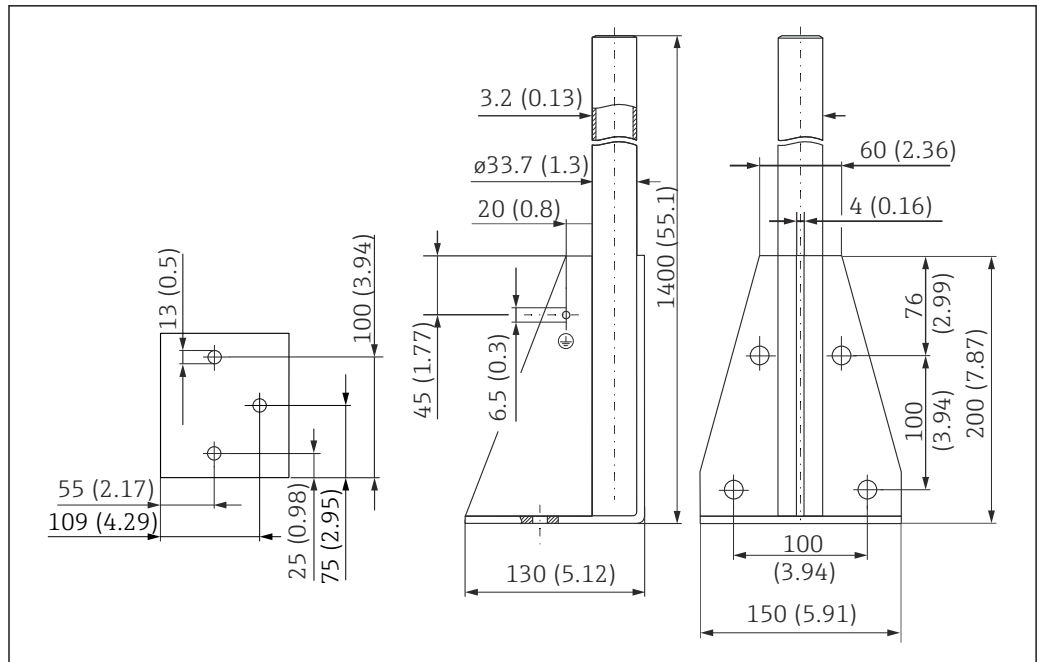
图 12 外形尺寸示意图。测量单位 mm (in)

重量
4.0 kg (8.82 lb)

材质
316L (1.4404)

订货号
71452327

1400 mm (55.1 in) 高度支撑架



A0037800

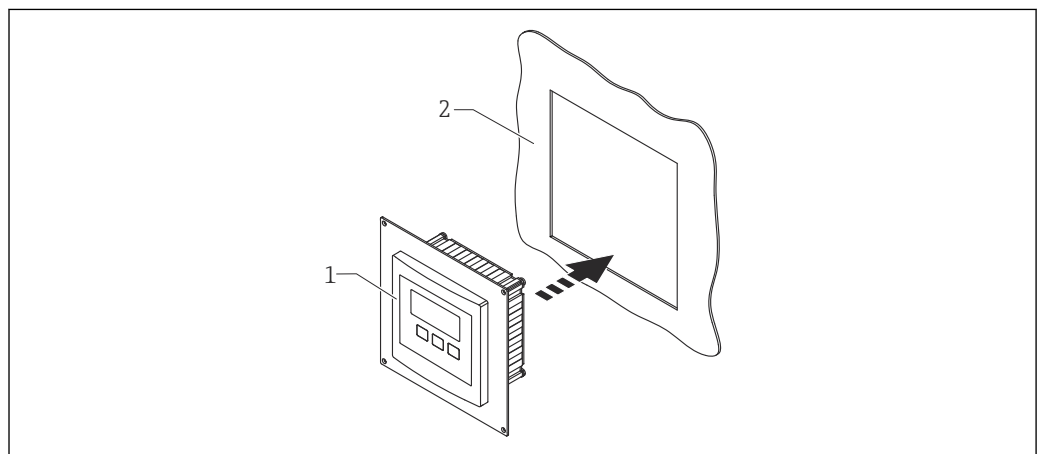
图 13 外形尺寸示意图。测量单位 mm (in)

重量
6.0 kg (13.23 lb)

材质
316L (1.4404)

订货号
71452326

分离型显示单元的安装适配板



A0035916

图 14 使用安装适配板

- 1 Prosonic S FMU9x 系列变压器的分离型显示单元，带安装适配板
- 2 原 FMU86x 系列变压器的分离型显示单元的预置开孔

用于将 Prosonic S FMU9x 变送器的分离型显示单元安装在原 FMU86x 系列变送器的分离型显示单元 (尺寸更大) 外壳中

- 尺寸: 144 x 144 mm (5.7 x 5.7 in)
- 材质: 304 (1.4301)
- 订货号: 52027441

HAW562 浪涌保护器

减小来自上游避雷装置的残余波动电压; 限制系统中诱发或产生的浪涌
附加信息: 《技术资料》TI01012K

传感器延长电缆



- 最大允许总长度 (传感器电缆 + 延长电缆) : 300 m (984 ft)
- 传感器电缆和延长电缆采用相同型号。

不带传感器加热单元的 FDU90 和 FDU91

- 电缆型号: LiYCY 2x(0.75)
- 材质: PVC
- 环境温度:
- 订货号: 71027742

带传感器加热单元的 FDU90 和 FDU91

- 电缆型号: LiYY 2x(0.75)D+2x0.75
- 材质: PVC
- 环境温度: -40 ... +105 °C (-40 ... +221 °F)
- 订货号: 71027746

FDU92

- 电缆型号: LiYCY 2x(0.75)
- 材质: PVC
- 环境温度: -40 ... +105 °C (-40 ... +221 °F)
- 订货号: 71027742

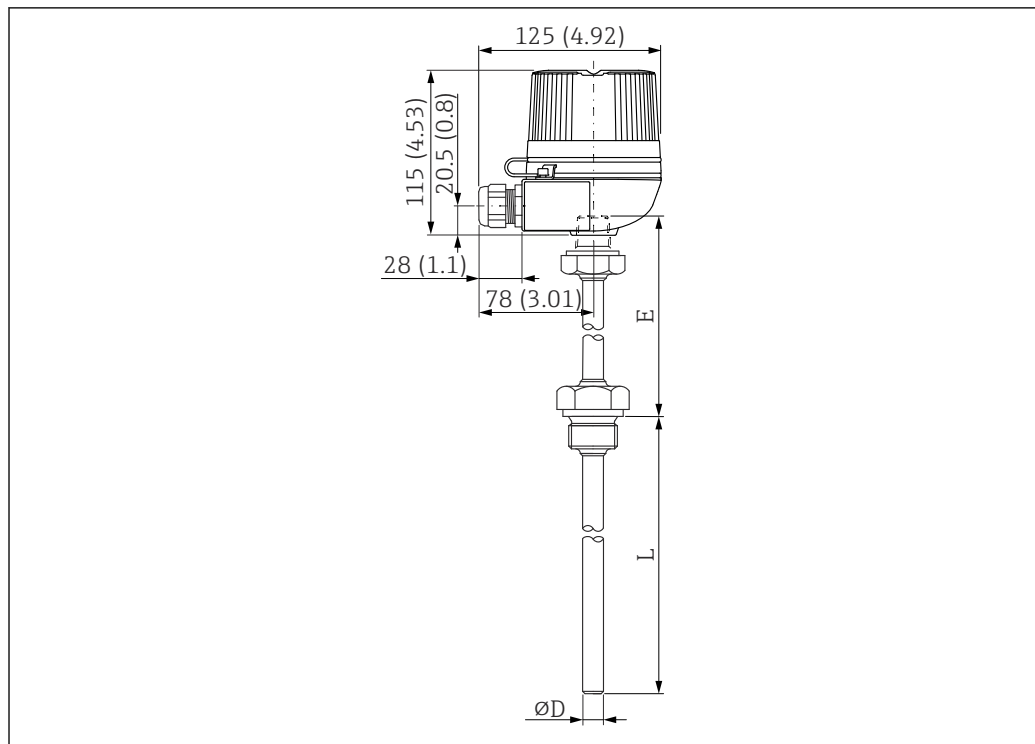
FDU91F、FDU93、FDU95

- 电缆型号: LiYY 2x(0.75)D+1x0.75
- 材质: PVC
- 环境温度: -40 ... +105 °C (-40 ... +221 °F)
- 订货号: 71027743

FDU95

- 电缆型号: Li2G2G 2x(0.75)D+1x0.75
- 材质: 硅橡胶
- 环境温度: -40 ... +150 °C (-40 ... +302 °F)
- 订货号: 71027745

Omnigrad S TR61 温度传感器



A0035035

图 15 Omnigrad S TR61 的结构; 单位: mm (in)

- 替换 **FMT131-R*** (非防爆区)
TR61-ABAD0BHSCC2B
- 替换 **FMT131-J*** (ATEX II 2G EEx m II T6/T5)
TR61-EBAD0BHSCC2B
- 附加信息: 《技术资料》TI01029T

补充文档资料



包装内技术文档的查询方式如下:

- 在 W@M 设备浏览器中: 输入铭牌上的序列号 (www.endress.com/deviceviewer)
- 在 Endress+Hauser Operations App 中: 输入铭牌上的序列号, 或扫描铭牌上的二维码 (QR 码)。

技术资料

超声波物位传感器的《技术资料》:

- FDU90 TI01469F
- FDU91 TI01470F
- FDU91F TI01471F
- FDU92 TI01472F
- FDU93 TI01473F
- FDU95 TI01474F

操作手册

BA00288F

- HART 输出
- 应用:
 - 液体限位检测
 - 多级泵控制
 - 格栅控制
- 设备型号:
 - FMU90 - *****1****
 - FMU90 - *****2****

BA00289F

- HART 输出
- 应用:
 - 超声波变送器 (流量测量)
 - 回水检测和污泥检测
 - 计数和累加功能
- 设备型号:
 - FMU90 - *2*****1****
 - FMU90 - *4*****1****
 - FMU90 - *2*****2****
 - FMU90 - *4*****2****

BA00292F

- PROFIBUS DP 输出
- 应用:
 - 液体限位检测
 - 多级泵控制
 - 格栅控制
- 设备型号:
 - FMU90 - *****3****

BA00293F

- PROFIBUS DP 输出
- 应用:
 - 超声波变送器 (流量测量)
 - 回水检测和污泥检测
 - 计数和累加功能
- 设备型号:
 - FMU90 - *2*****3****
 - FMU90 - *4*****3****

设备参数描述

GP01151F

详细介绍 Prosonic S FMU90 所有型号的设备参数

槽/索引列表

(PROFIBUS DP)

BA00333F

ProsonicS FMU90 (Profibus DP) 所有参数的槽/索引列表

《安全指南》文档资料代号

XA00326F

设备安装在 ATEX II 3D 防爆区中使用时的安全指南



www.addresses.endress.com
