

技术资料

Prosonic S FMU95

超声波物位变送器



超声波物位变送器，与 10 个超声波物位传感器（FDU90、FDU91、FDU91F、FDU92、FDU93 和 FDU95）配套使用

应用

- 最多可以连接 5 个或 10 个超声波物位传感器，用于液体、糊状介质和污泥的连续非接触式液位测量，以及粉末状和粗颗粒状散装物料连续非接触式料位测量。
- 最大测量范围：45 m (148 ft)
- 计算平均值或累计值

优势

- 操作便捷的引导式菜单，6 行纯文本显示，15 种显示语言可选
- 显示屏上显示包络线，直接实现现场诊断
- 使用免费的 FieldCare 调试软件轻松完成仪表操作、诊断和测量点归档记录
- 通过自带或外部温度传感器实现基于温度的行程时间校正
- 线性化功能（最多 32 个线性化点，允许用户自定义）
- 通过 PROFIBUS DP 实现系统集成，最多可处理 20 个测量值
- 可选铝制现场型外壳，适用 ATEX II 3D 防爆区应用



目录

重要文档信息	3	证书和认证	19
信息图标	3	CE 认证	19
功能与系统设计	4	RoHS 认证	19
液体限位检测	4	RCM-Tick 认证	19
盲区距离	4	EAC 符合性声明	19
基于温度的行程时间校正	5	防爆认证	19
干扰回波抑制	5	其他标准和准则	19
物位线性化	5	订购信息	19
数据记录功能	5	订购信息	19
应用实例	6	供货清单	20
输入	7	附件	21
传感器输入	7	通信专用附件	21
输出	8	设备专用附件	21
PROFIBUS DP 接口	8	补充文档资料	25
电源	9	《技术资料》	25
电气参数 (交流电)	9	《操作手册》	25
电气参数 (直流电)	9	《仪表功能描述》	25
电气隔离	9	槽/索引列表 (PROFIBUS DP)	25
保险丝	9	《安全指南》	25
电气连接	10		
电缆入口	10		
电缆规格	10		
性能参数	11		
参考操作条件	11		
最大测量误差	11		
测量误差	11		
测量值分辨率	11		
工作频率	11		
环境条件	12		
环境温度	12		
储存温度	12		
气候等级	12		
抗振性	12		
防护等级	12		
电磁兼容性	12		
机械结构	13		
外形尺寸	13		
重量	15		
材质	15		
可操作性	17		
通过 PROFIBUS DP 通信操作	17		
显示与操作单元概览	17		
显示与操作单元	18		
操作方式	18		

重要文档信息

信息图标

安全图标



危险状况警示图标。疏忽会导致人员严重或致命伤害。



危险状况警示图标。疏忽可能导致人员严重或致命伤害。



危险状况警示图标。疏忽可能导致人员轻微或中等伤害。



操作和其他影响提示信息图标。不会导致人员伤害。

电气图标



直流电



交流电



直流电和交流电



接地连接

操作员默认此接地端已经通过接地系统可靠接地。



保护性接地 (PE)

建立任何其他连接之前，必须确保接地端子已经可靠接地。设备内外部均有接地端子。

- 内部接地端：将保护接地端连接至电源。
- 外部接地端：将设备连接至工厂接地系统。

特定信息图标



提示
附加信息



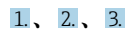
参见文档



参考图



提示信息或重要分步操作



操作步骤



操作结果

1、2、3 ...

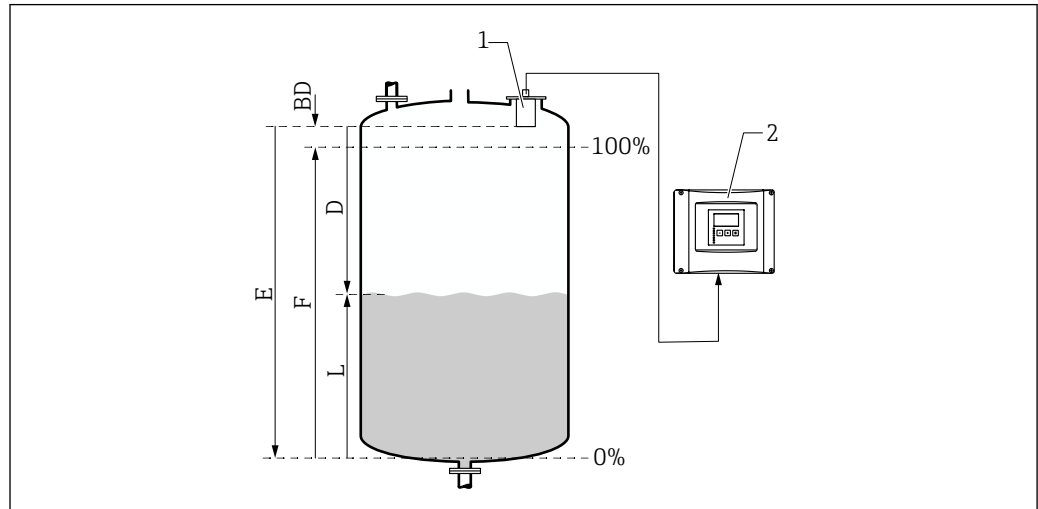
部件号

A、B、C ...

视图

功能与系统设计

液体限位检测



A0034882

- 1 Prosonic S 传感器
- 2 Prosonic S 超声波变送器
- BD 盲区距离
- D 参考点 (传感器膜片) 与介质表面间的距离
- E 空标距离
- F 量程
- L 液位

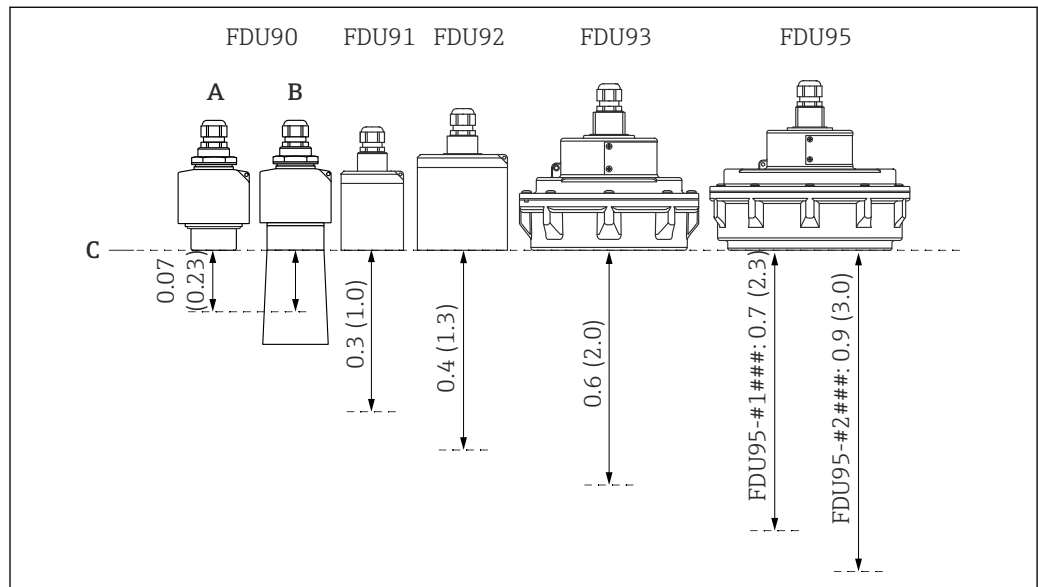
传感器朝介质表面发射超声波脉冲信号。在那里，信号被反射回来并被传感器接收。变送器测量发送与接收脉冲信号的时间差 t 。基于时间差 t 和声速 c ，计算参考点 (传感器膜片) 与介质表面间的距离 D ：

$$D = c \cdot t / 2$$

通过距离 D 计算出液位 L 。使用线性化功能，即可通过液位 L 计算出体积 V 或质量 M 。

盲区距离

由于传感器的瞬态响应特性，无法对盲区距离 (BD) 内的信号进行测量。



A0036750

图 1 FDU9x 超声波物位传感器的盲区距离；单位：m (ft)

- A FDU90, 不安装防溢管
- B FDU90, 安装防溢管
- C 测量参考点

基于温度的行程时间校正

不带加热单元的传感器

通过超声波物位传感器的自带温度传感器实现基于温度的行程时间校正

干扰回波抑制

确保干扰回波（例如锐利边缘、焊点或内部装置产生的干扰回波）不会被误识别为真正的回波信号。

物位线性化

预设置线性化曲线

- 卧罐
- 球罐
- 方锥底罐
- 圆锥底罐
- 平底罐



在线计算预设置线性化曲线。

线性化表

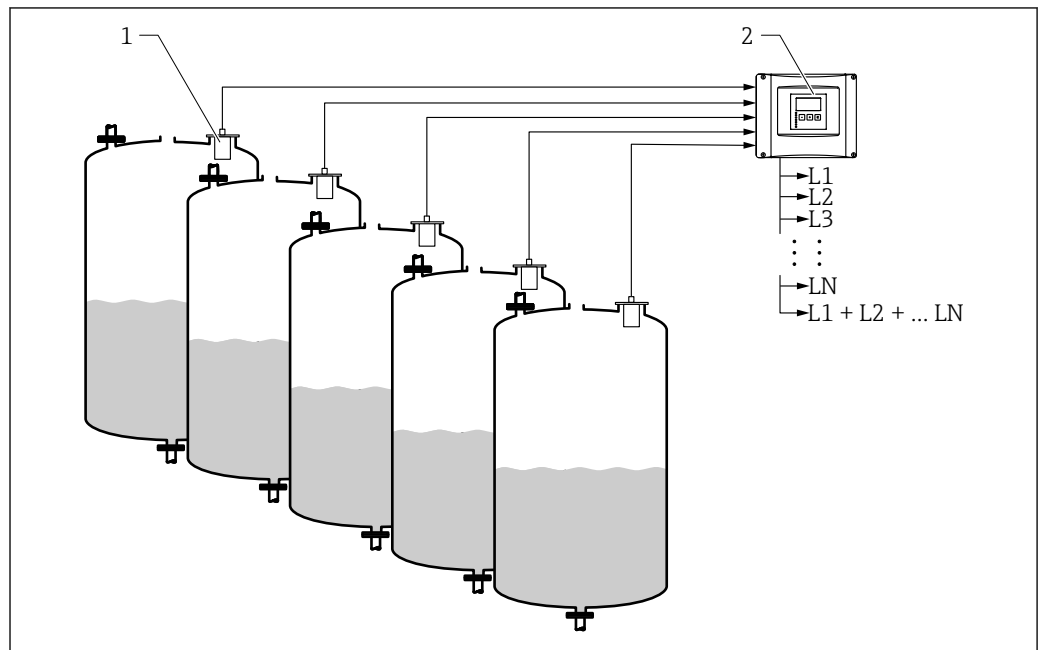
- 手动或半自动输入线性化表
 - 最多 32 个“物位-体积”线性化点
-

数据记录功能

- 记录最低/最高物位、最小/最大流量和最低/最高传感器温度
- 记录最近 10 个报警
- 显示工作状态
- 工作小时数计数器

应用实例

多通道物位测量 (计算累计物位)

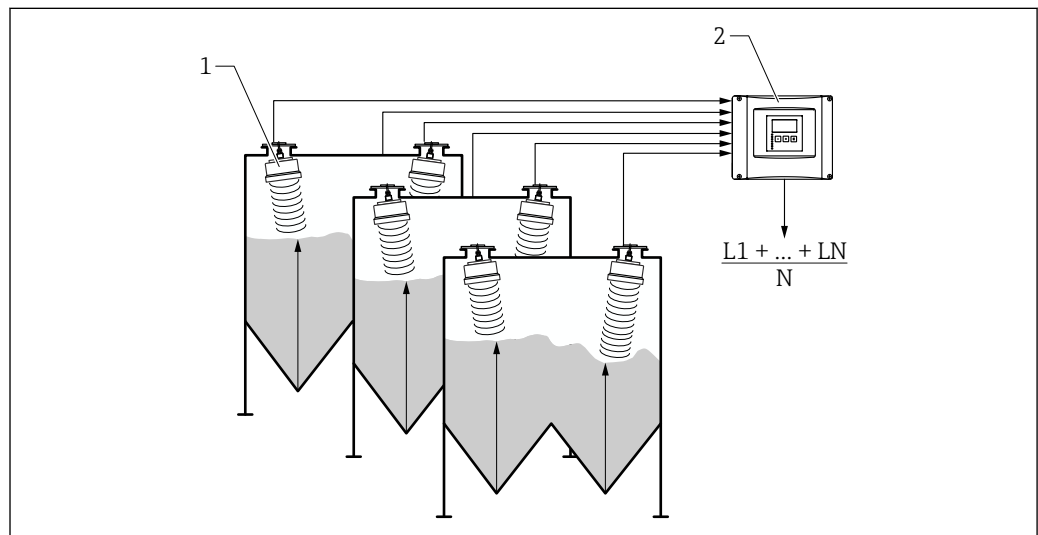


A0035220

图 2 多通道物位测量 (计算累计物位)

- 1 FDU9x 传感器
- 2 FMU95 变送器

多通道物位测量 (计算平均物位)



A0035221

图 3 多通道物位测量 (计算平均物位)

- 1 FDU9x 传感器
- 2 FMU95 变送器

输入

传感器输入

传感器输入数量

5 个或 10 个；在订购选项 060 中选择（物位输入）

配套传感器

- FDU90 TI01469F
- FDU91 TI01470F
- FDU91F TI01471F
- FDU92 TI01472F
- FDU93 TI01473F
- FDU95 TI01474F



自动识别连接的传感器。

旧款配套传感器

- FDU80
- FDU80F
- FDU81
- FDU81F
- FDU82
- FDU83
- FDU84
- FDU85
- FDU86
- FDU96



- FDU8x 传感器的技术参数：参见 TI00189F
- 上述传感器已经停产，但仍可连接 Prosonic S 变送器以支持现有装置。
- 如需使用 FDU8x 传感器，必须手动设置传感器类型。
- 带 ATEX、FM 或 CSA 防爆认证的 FDU83、FDU84、FDU85 和 FDU86 传感器不能连接 Prosonic S 变送器。

输出

PROFIBUS DP 接口

技术参数

- Profile 版本号: 3.0
- 服务访问点 (SAP) : 2
- ID 号: 154E (十六进制) = 5454 (十进制)
- GSD 文件: EH3x154E.gsd
- 地址设定: 通过设备上的 DIP 开关或软件 (例如 DeviceCare/FieldCare)
- 默认地址: 126
- 总线端接: 通过设备上的开关打开/关闭
- 锁定: 通过硬件或软件锁定设备

可传输数据

- 主要测量变量 (液位或流量, 取决于设备型号)
- 距离
- 温度
- 平均值/累计值

功能块

20 个模拟量输入块 (AI)

支持的波特率

- 9.6 kbaud
- 19.2 kbaud
- 45.45 kbaud
- 93.75 kbaud
- 187.5 kbaud
- 500 kbaud
- 1.5 Mbaud
- 3 Mbaud
- 6 Mbaud
- 12 Mbaud

电源

电气参数 (交流电)

设备型号

订购选项 050 (电源) ; 选型代号 A (90...253 VAC)

技术参数

- 供电电压: 90 ... 253 V_{AC} (50/60 Hz)
- 功率消耗: ≤ 23 VA
- 电流消耗: ≤ 100 mA, 230 V_{AC}

电气参数 (直流电)

设备型号

订购选项 050 (电源) ; 选型代号 B (10.5...32 VDC)

技术参数

- 供电电压: 10.5 ... 32 V_{DC}
- 功率消耗: ≤ 14 W (典型值: 8 W)
- 电流消耗: ≤ 580 mA, 24 V_{DC}

电气隔离

以下接线端子相互电气隔离:

- 电源
- 传感器输入
- 总线连接 (PROFIBUS-DP)

保险丝

安装在接线腔中, 便于操作:

- 2 A T / DC
- 400 mA T / AC

电气连接

电缆入口

聚碳酸酯现场型外壳

外壳底部预留了下列电缆入口开孔:

- M20x1.5 (10 个开孔)
- M16x1.5 (5 个开孔)
- M25x1.5 (1 个开孔)


铝制现场型外壳

现场型外壳底部预留了 12 个 M20x1.5 电缆入口开孔

电缆规格

- 导线横截面积: 0.2 ... 2.5 mm² (26 ... 14 AWG)
- 线芯套管横截面积: 0.25 ... 2.5 mm² (24 ... 14 AWG)
- 最小去皮长度: 10 mm (0.39 in)

性能参数

参考操作条件	<ul style="list-style-type: none"> ▪ 温度: +24 °C (+75 °F)±5 °C (±9 °F) ▪ 压力: 960 mbar (14 psi) ±100 mbar (±1.45 psi) ▪ 湿度: 60 % r.F. ±15 % r.F. ▪ 介质表面: 理想反射面 (例如平静的液体表面, 面积为 1 m² (10.76 ft²)) ▪ 传感器垂直于介质表面安装 ▪ 信号波束范围内无干扰回波 ▪ 参数设置: <ul style="list-style-type: none"> ▪ 罐体形状 = 平顶罐 ▪ 介质特性 = 液体 ▪ 测量条件 = 平静表面
最大测量误差	在参考操作条件下测定, 符合 EN 61298-2 标准: 传感器最大量程的±0.2 %
测量误差	在参考操作条件下测定; 包括线性度、重现性和迟滞性: ±2 mm (±0.08 in) + 距离测量值的 0.17 %
测量值分辨率	FDU90、FDU91: 1 mm (0.04 in)
工作频率	<ul style="list-style-type: none"> ▪ 连接 5 个传感器: 0.2 Hz ▪ 连接 10 个传感器: 0.1 Hz <p> 精确值取决于应用参数设置。</p> <ul style="list-style-type: none"> ▪ 如果关闭不使用的传感器连接 (Sensor management 菜单), 测量频率增大。FMU95 每秒使用一个传感器进行测量。

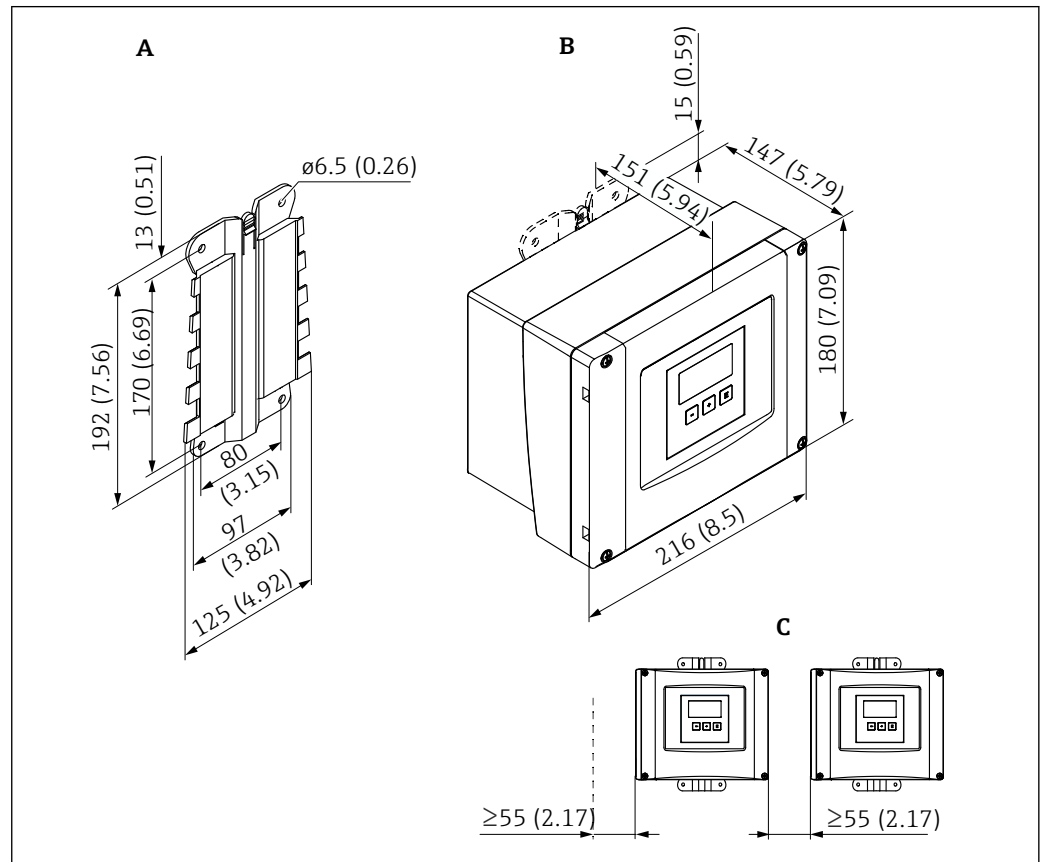
环境条件

环境温度	<p>-40 ... 60 °C (-40 ... 140 °F)</p> <ul style="list-style-type: none"> ■ 环境温度 $T_A < -20$ °C (-4 °F)时，液晶显示屏的功能受限。 ■ 在强日照的户外使用设备时，请安装防护罩。
储存温度	-40 ... 60 °C (-40 ... 140 °F)
气候等级	<p>聚碳酸酯现场型外壳的气候等级</p> <p>DIN EN 60721-3 4K2/4K5/4K6/4Z2/4Z5/4C3/4S4/4M2 (DIN 60721-3 4K2 与 DIN 60654-1 D1 一致)</p> <p>铝制现场型外壳的气候等级</p> <p>DIN EN 60721-3 4K2/4K5/4K6/4Z2/4Z5/4C3/4S4/4M2 (DIN 60721-3 4K2 与 DIN 60654-1 D1 一致)</p> <p>DIN 导轨盘装型外壳的气候等级</p> <p>DIN EN 60721-3 3K3/3Z2/3Z5/3B1/3C2/3S3/3M1 (DIN 60721-3 3K3 与 DIN 60654-1 B2 一致)</p>
抗振性	<p>聚碳酸酯现场型外壳的抗振性</p> <p>DIN EN 60068-2-64 / IEC 68-2-64; 20...2000 Hz; 1.0 (m/s²)²/Hz</p> <p>铝制现场型外壳的抗振性</p> <p>DIN EN 60068-2-64 / IEC 68-2-64; 20...2000 Hz; 1.0 (m/s²)²/Hz</p> <p>DIN 导轨盘装型外壳的抗振性</p> <p>DIN EN 60068-2-64 / IEC 68-2-64; 20...2000 Hz; 0.5 (m/s²)²/Hz</p>
防护等级	<p>聚碳酸酯现场型外壳的防护等级</p> <p>IP66 NEMA 4x</p> <p>铝制现场型外壳的防护等级</p> <p>IP66 NEMA 4x</p> <p>DIN 导轨盘装型外壳的防护等级</p> <p>IP20</p> <p>分离型显示单元的防护等级</p> <ul style="list-style-type: none"> ■ IP65 NEMA 4 (安装在机柜前面板上) ■ IP20 (安装在机柜背板上)
电磁兼容性	<p>电磁兼容性符合 IEC/EN 61326 标准和 NAMUR NE21 标准的所有相关要求。详细信息参见符合性声明。</p> <p>干扰发射符合 A 类设备要求，仅允许在“工业场所”中使用。</p>

机械结构

外形尺寸

聚碳酸酯现场型外壳的外形尺寸



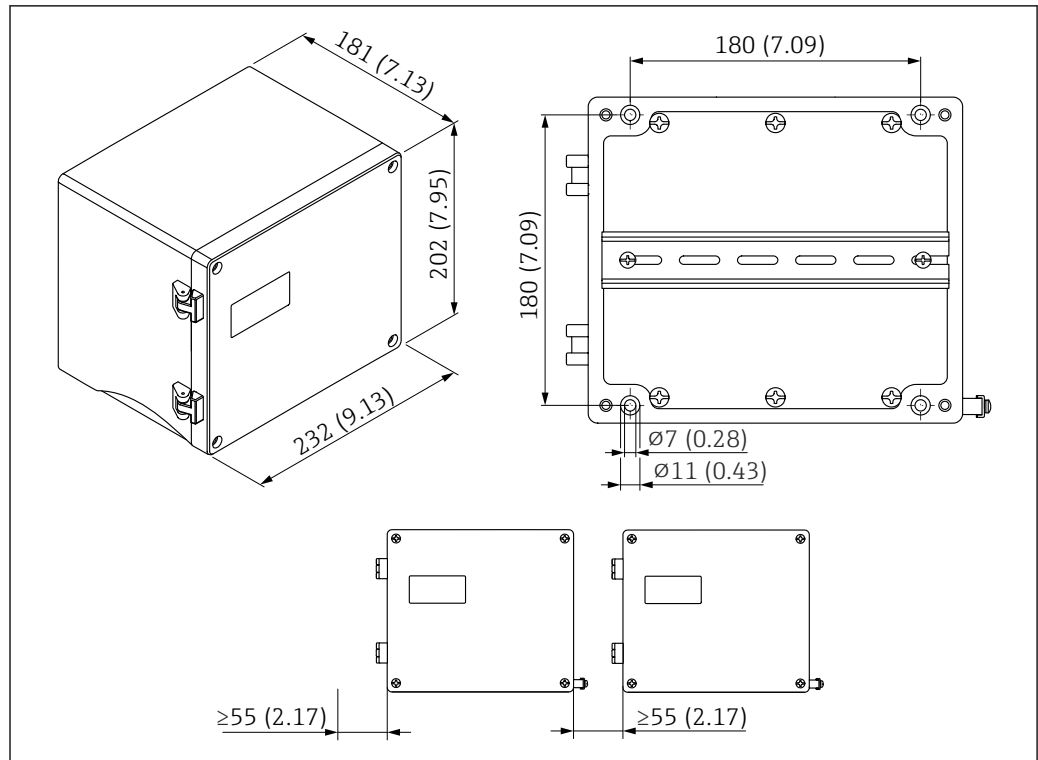
A0034906

图 4 采用聚碳酸酯现场型外壳的 Prosonic S 的外形尺寸。测量单位 mm (in)

- A 外壳安装支架（随箱提供），也可作为钻孔模板使用
- B 聚碳酸酯现场型外壳
- C 最小安装间距

i 将外壳安装支架安装在水平面上，确保其不会弯曲。否则，聚碳酸酯现场型外壳的安装过程将会变得困难，甚至无法完成安装。

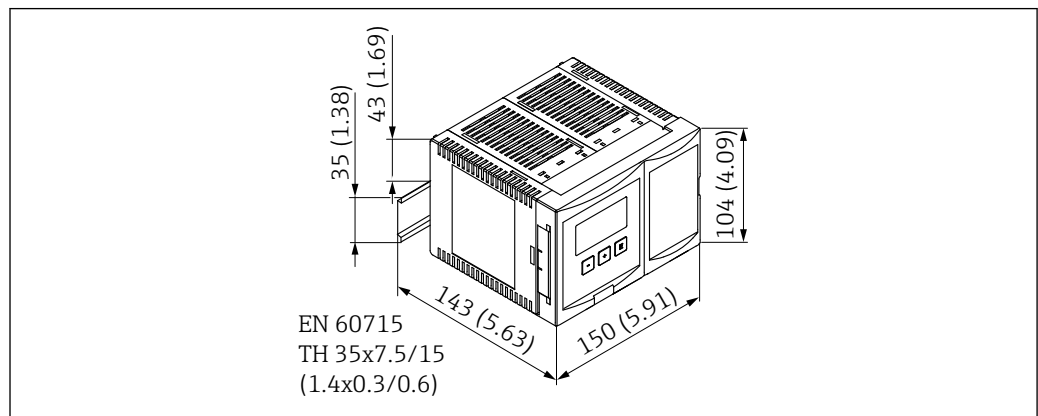
铝制现场型外壳的外形尺寸



A003258

图 5 采用铝制现场型外壳的 Prosonic S 的外形尺寸。测量单位 mm (in)

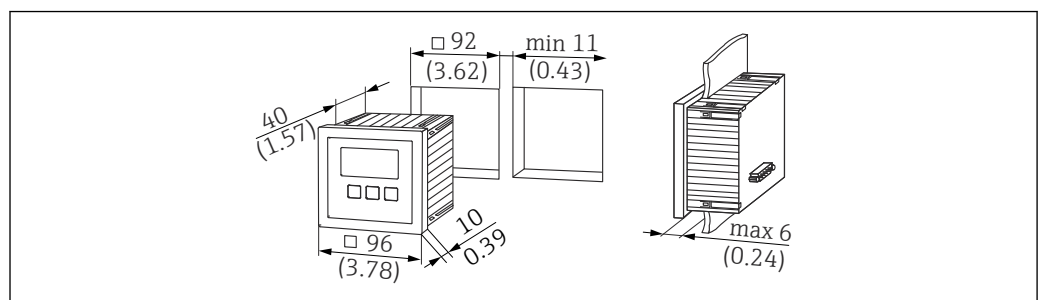
DIN 导轨型外壳的外形尺寸



A0034908

图 6 DIN 导轨型外壳的外形尺寸；单位：mm (in)

分离型显示单元与操作单元的外形尺寸



A0032560

图 7 安装在机柜柜门上的分离型显示单元与操作单元的外形尺寸。测量单位 mm (in)

重量

聚碳酸酯现场型外壳的重量

约 1.6 ... 1.8 kg (3.53 ... 3.97 lb), 取决于设备型号

铝制现场型外壳的重量

约 6 kg (13.23 lb)

DIN 导轨盘装型外壳的重量

约 0.7 kg (1.54 lb), 取决于设备型号

分离型显示单元与操作单元的重量

约 0.5 kg (1.10 lb)

材质

聚碳酸酯现场型外壳和 DIN 导轨盘装型外壳的材质

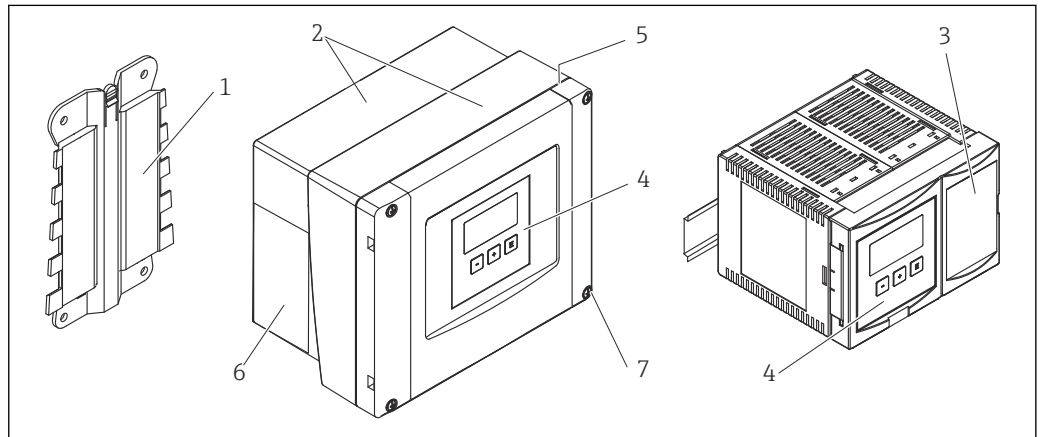
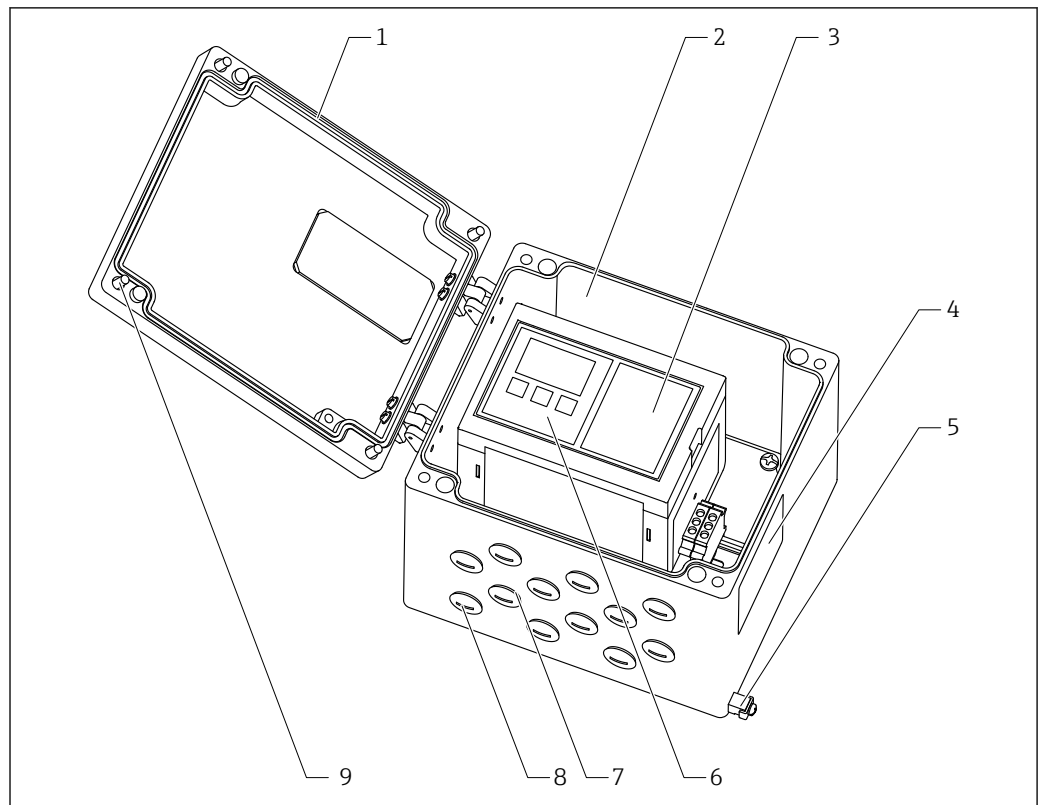


图 8 聚碳酸酯现场型外壳和 DIN 导轨盘装型外壳的组成部件

- 1 外壳安装支架: PC-FR
- 2 现场型外壳: PC-FR
- 3 DIN 导轨盘装型外壳: PBT-GF
- 4 显示与操作单元: PC
- 5 密封圈: PUR 软质泡沫塑料
- 6 铭牌: 聚酯纤维
- 7 螺钉: A4 (1.4578)

铝制现场型外壳和 DIN 导轨盘装型外壳的材质



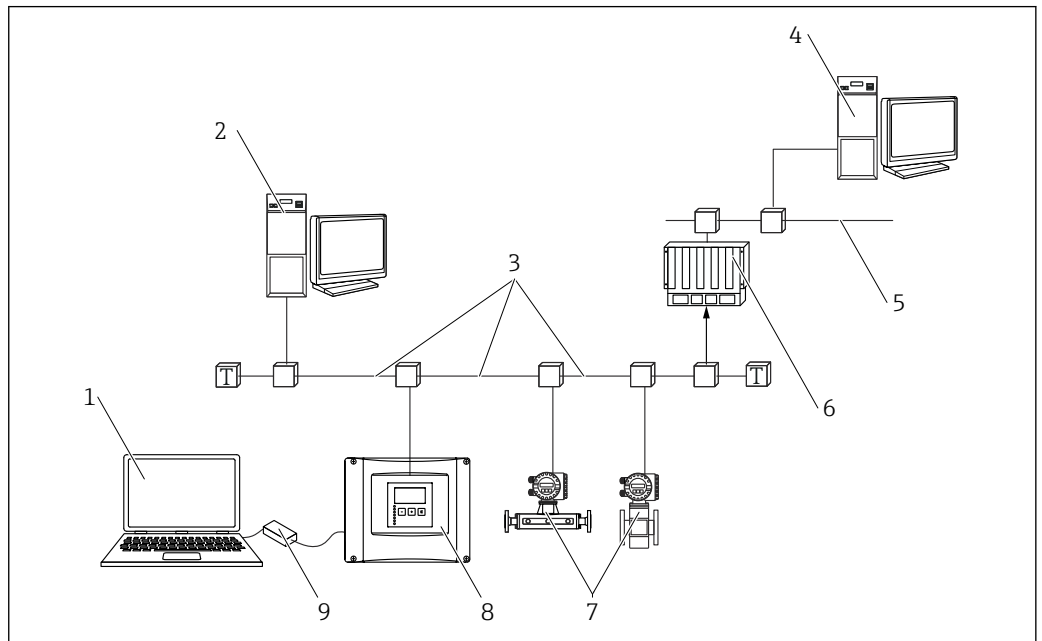
A0033634

图 9 铝制现场型外壳和 DIN 导轨盘装型外壳的组成部件

- 1 密封圈: 硅胶
- 2 铝制现场型外壳: EN AC-AISi12 (Fe)
- 3 DIN 导轨盘装型外壳: PBT-GF
- 4 铭牌: 聚酯纤维
- 5 接地端: A2 (1.4305)、A2 (1.4301)、A2 (1.4310); 底座: A2 (1.4305); 接地夹: A2 (1.4301); 弹簧垫圈: A2 (1.4310); M5 螺钉: A2
- 6 显示与操作单元: PC
- 7 堵头: 镀镍黄铜
- 8 O 型圈: EPDM 70 + PTFE
- 9 螺丝: A2

可操作性

通过 PROFIBUS DP 通信操作



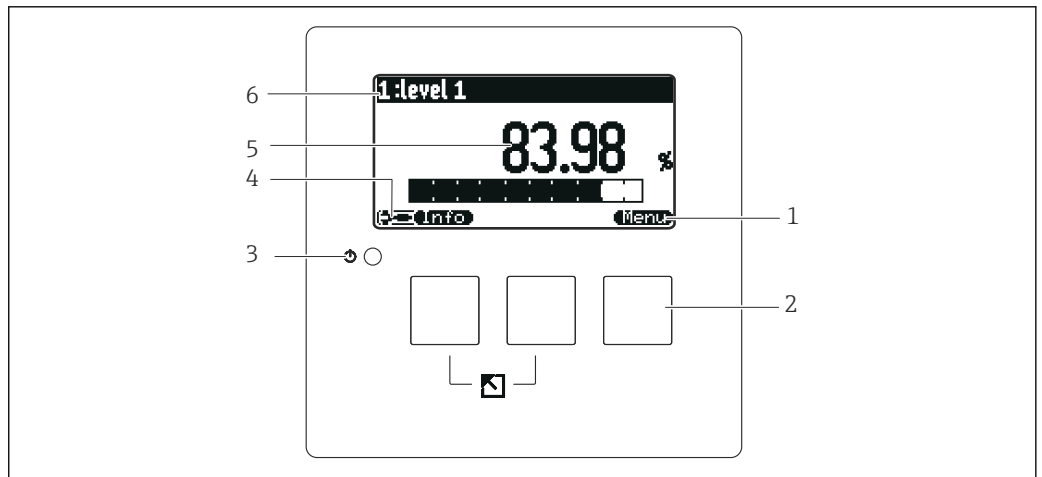
A0034892

图 10 通过 PROFIBUS DP 通信操作

- 1 计算机，安装有 DeviceCare/FieldCare 调试软件
- 2 计算机，安装有 DeviceCare/FieldCare 调试软件
- 3 PROFIBUS DP 总线
- 4 计算机，安装有 DeviceCare/FieldCare 调试软件
- 5 以太网
- 6 PLC
- 7 现场设备
- 8 Prosonic S 超声波变送器
- 9 Commubox FXA291

显示与操作单元概览

显示与操作单元的组成部件



A0035312

图 11 显示与操作单元

- 1 操作按键图标
- 2 按键
- 3 LED 指示灯，指示设备的工作状态
- 4 显示图标
- 5 参数值，显示单位（图例中为主要测量变量）
- 6 显示参数名称


显示与操作单元的选型代号

取决于订购选项 040 (操作)

- 选型代号 C (背光显示 + 键盘) :
显示与操作单元安装在变送器中
- E (背光显示 + 键盘, 96x96, 盘装, 正面防护等级 IP65) : 显示与操作单元和变送器分开安装; 电缆 (长度: 3 m (9.8 ft)) 为标准供货件。


显示与操作单元

按键

- 按键功能取决于操作菜单的当前位置。
 - 显示屏底部的操作按键图标标识当前按键功能。
-  对于采用铝制现场型外壳的设备, 按键仅在外壳打开时可操作。

LED 指示灯

指示设备的工作状态。

-  对于采用铝制现场型外壳的设备, LED 指示灯仅在外壳打开时可见。

操作方式


动态操作菜单

菜单中仅显示与设备型号和安装环境相关的功能参数组。“Basic setup”子菜单引导用户完成整个调试过程。

锁定操作

- 通过接线腔中的锁定开关
- 通过操作单元上的组合按键
- 在软件 (例如 FieldCare) 中输入锁定密码

证书和认证

 在产品选型软件中可以实时查询当前认证和证书信息。

CE 认证

测量系统符合适用 EC 准则的法律要求。详细信息参见相关 EU 符合性声明和适用标准。
Endress+Hauser 确保贴有 CE 标志的设备均成功通过了所需测试。

RoHS 认证

测量系统不符合危险物质限制准则 2011/65/EU (RoHS 2) 的要求。

RCM-Tick 认证

包装中的产品或测量系统符合 ACMA (澳大利亚通信和媒体管理局)规定的网络整合性、互操作性、性能特性和健康及安全法规要求。因此，满足电磁兼容性的法规要求。产品铭牌上贴有 RCM-Tick 认证标签。




A0029561

EAC 符合性声明

测量系统符合 EAC 准则的法律要求。详细信息参见相应 EAC 符合性声明和适用标准。Endress+Hauser 确保贴有 EAC 标志的设备均成功通过了所需测试。

防爆认证

- 可选防爆认证：参见 Configurator 产品选型软件
- 配套《安全指南》：(→ 25)

 防爆型 FDU9x 传感器可以连接非防爆型 FMU90 变送器。

其他标准和准则

EN 60529

外壳防护等级 (IP 代号)

EN 61326

测量、控制和实验室用电气设备的电磁兼容性 (EMC) 标准

NAMUR

国际过程工业自动化用户协会

UL 61010-1 (美标)

通过 CSA General Purpose 认证的 FMU9x-N*****遵循 UL 61010-1 (美标) 第 2 版测试。

订购信息

订购信息

详细订购信息请咨询 Endress+Hauser 当地销售中心 (www.addresses.endress.com) ; 或登陆网站 www.endress.com , 进入 Configurator 产品选型软件查询:

1. 点击“公司”
2. 选择国家
3. 点击“现场仪表”
4. 在筛选器和搜索栏中输入产品型号
5. 进入产品主页

点击产品视图右侧的“配置”按钮，打开 Configurator 产品选型软件。

产品选型软件：产品选型工具

- 最新设置参数
- 取决于设备类型：直接输入测量点参数，例如：测量范围或显示语言
- 自动校验排他选项
- 自动生成订货号及其明细，PDF 文件或 Excel 文件输出
- 通过 Endress+Hauser 在线商城直接订购

供货清单

- 订购设备
- 《简明操作指南》
- 认证型设备: 《安全指南》 (XA)

附件

通信专用附件

Commubox FXA291

- 将 Endress+Hauser 设备的 CDI 接口（通用数据接口）连接至计算机的 USB 接口。
- 订货号: 51516983
- 附加信息: 《技术资料》TI00405C

设备专用附件

防护罩，适用聚碳酸酯现场型外壳

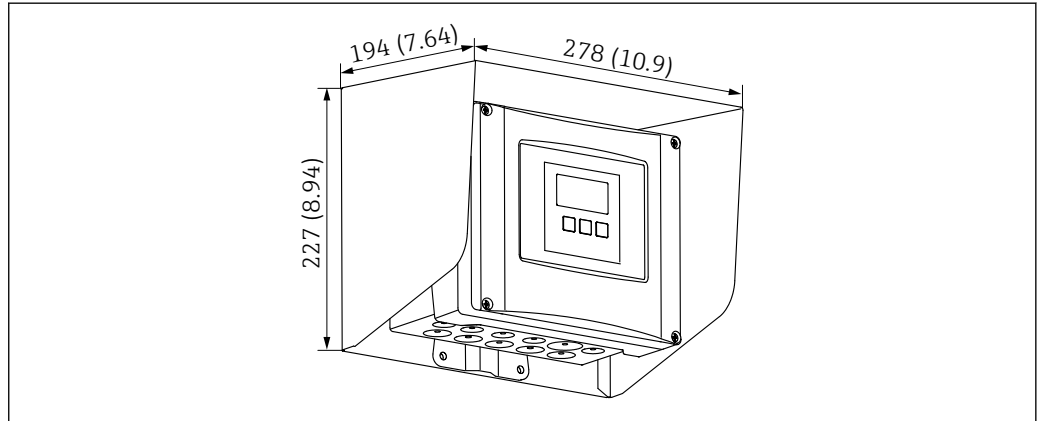


图 12 防护罩，适用聚碳酸酯现场型外壳。测量单位 mm (in)

- 材质: 316Ti (1.4571)
- 安装和固定: 使用 Prosonic S 外壳安装支架
- 订货号: 52024477

现场型外壳（聚碳酸酯材质）的安装背板

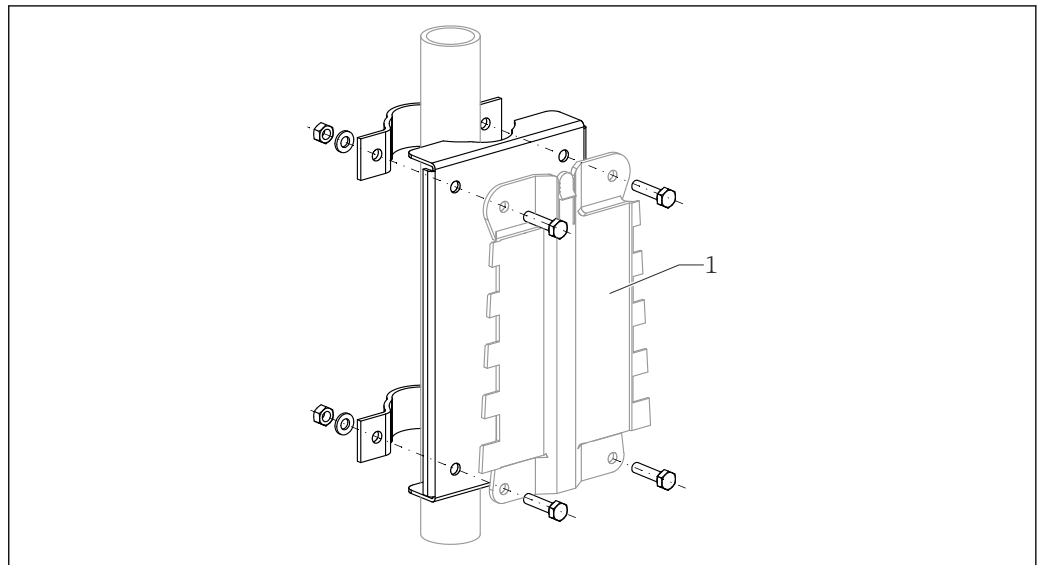
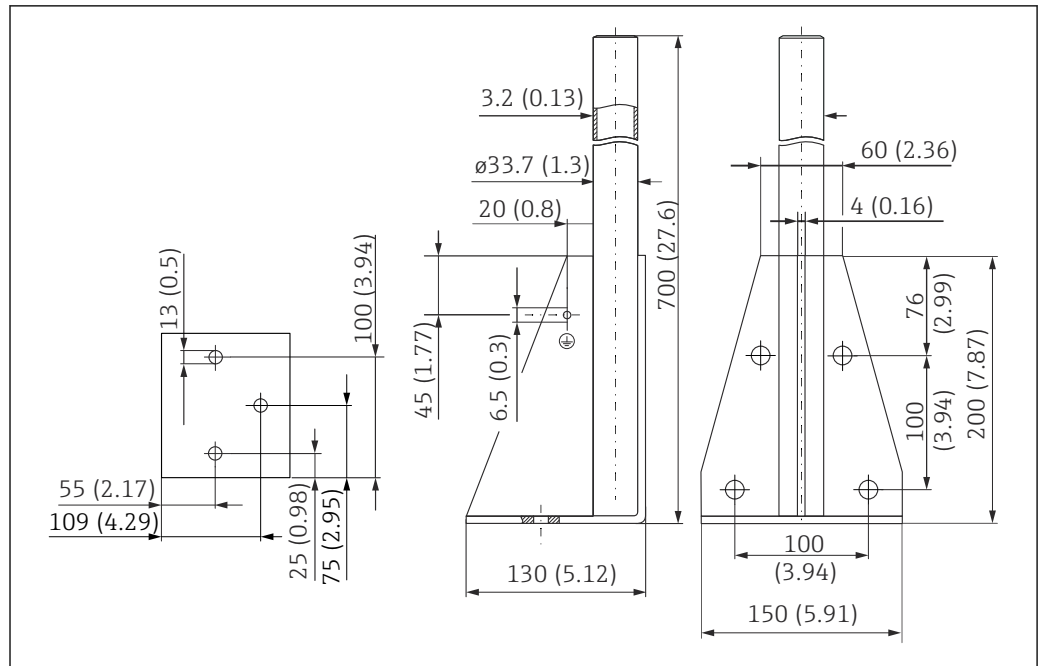


图 13 现场型外壳（聚碳酸酯材质）的安装背板

- 兼容 Prosonic S 外壳安装架
- 适用管径: 25 ... 50 mm (1 ... 2 in)
- 尺寸: 210 x 110 mm (8.27 x 4.33 in)
- 材质: 316Ti (1.4571)
- 安装附件: 固定卡扣、螺丝和螺母为标准供货件。
- 订货号: 52024478

700 mm (27.6 in) 高度支撑架



A0037799

图 14 外形尺寸示意图。测量单位 mm (in)

重量

4.0 kg (8.82 lb)

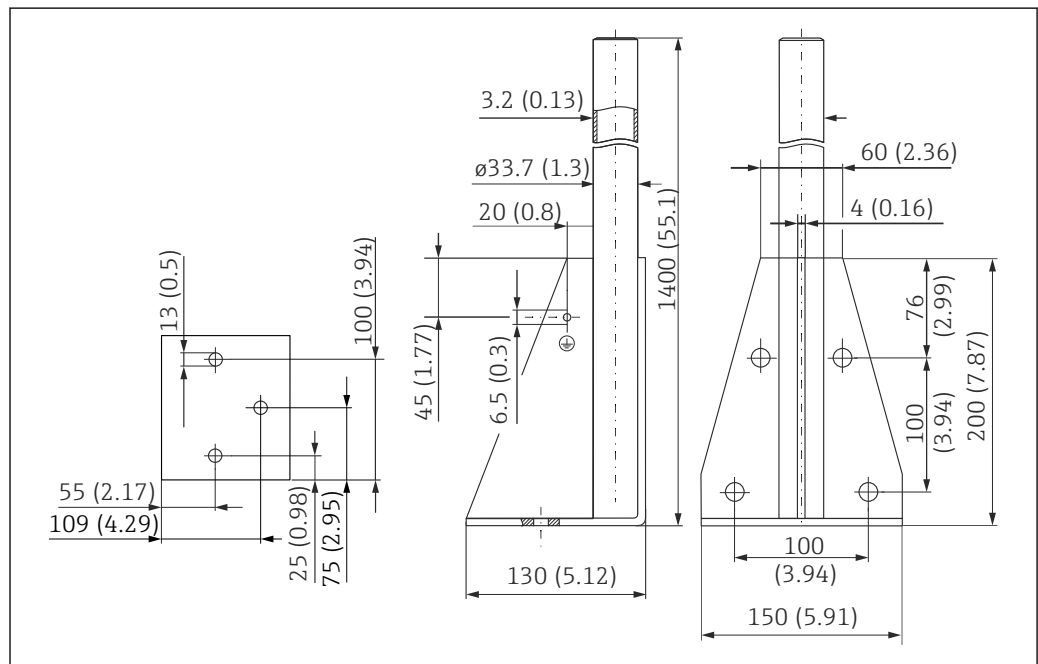
材质

316L (1.4404)

订货号

71452327

1400 mm (55.1 in) 高度支撑架



A0037800

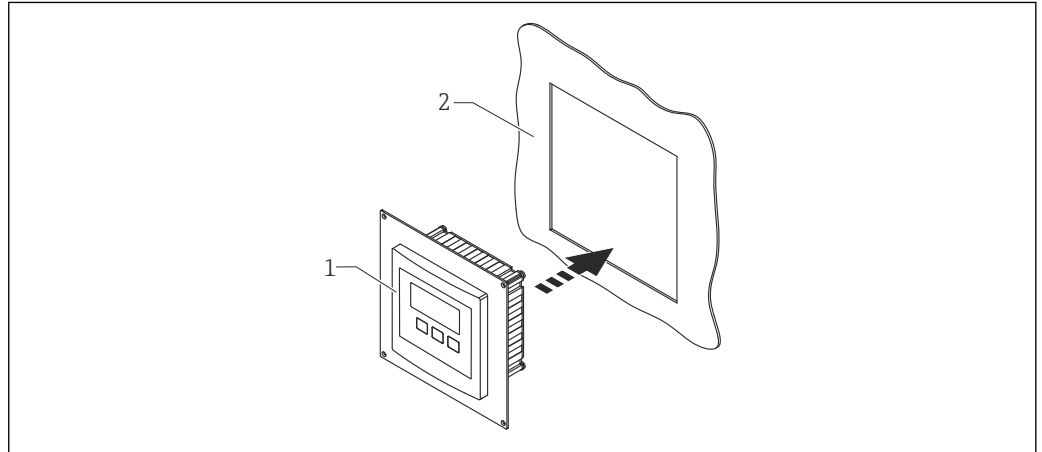
图 15 外形尺寸示意图。测量单位 mm (in)

重量
6.0 kg (13.23 lb)

材质
316L (1.4404)

订货号
71452326

分离型显示单元的安装适配板



A0035916

图 16 使用安装适配板

- 1 Prosonic S FMU9x 系列变送器的分离型显示单元，带安装适配板
- 2 原 FMU86x 系列变送器的分离型显示单元的预置开孔

用于将 Prosonic S FMU9x 变送器的分离型显示单元安装在原 FMU86x 系列变送器的分离型显示单元（尺寸更大）外壳中

- 尺寸：144 x 144 mm (5.7 x 5.7 in)
- 材质：304 (1.4301)
- 订货号：52027441

HAW562 浪涌保护器

减小来自上游避雷装置的残余波动电压；限制系统中诱发或产生的浪涌
附加信息：《技术资料》TI01012K

传感器延长电缆

- 最大允许总长度（传感器电缆 + 延长电缆）：300 m (984 ft)
- 传感器电缆和延长电缆采用相同型号。

不带传感器加热单元的 FDU90 和 FDU91

- 电缆型号：LiYCY 2x(0.75)
- 材质：PVC
- 环境温度：
- 订货号：71027742

带传感器加热单元的 FDU90 和 FDU91

- 电缆型号：LiYY 2x(0.75)D+2x0.75
- 材质：PVC
- 环境温度：-40 ... +105 °C (-40 ... +221 °F)
- 订货号：71027746

FDU92

- 电缆型号：LiYCY 2x(0.75)
- 材质：PVC
- 环境温度：-40 ... +105 °C (-40 ... +221 °F)
- 订货号：71027742

FDU91F、FDU93、FDU95

- 电缆型号: LiYY 2x(0.75)D+1x0.75
- 材质: PVC
- 环境温度: -40 ... +105 °C (-40 ... +221 °F)
- 订货号: 71027743

FDU95

- 电缆型号: Li2G2G 2x(0.75)D+1x0.75
- 材质: 硅橡胶
- 环境温度: -40 ... +150 °C (-40 ... +302 °F)
- 订货号: 71027745

补充文档资料



包装内技术文档的查询方式如下：

- 在 W@M 设备浏览器中：输入铭牌上的序列号 (www.endress.com/deviceviewer)
- 在 Endress+Hauser Operations App 中：输入铭牌上的序列号，或扫描铭牌上的二维码 (QR 码)。

《技术资料》	<p>超声波物位传感器的《技术资料》：</p> <ul style="list-style-type: none"> ▪ TI01469F (FDU90) ▪ TI01470F (FDU91) ▪ TI01471F (FDU91F) ▪ TI01472F (FDU92) ▪ TI01473F (FDU93) ▪ TI01474F (FDU95)
《操作手册》	<p>BA00344F 介绍 FMU95 的安装和调试操作。文档中列举了操作菜单中执行标准测量任务所需的所有功能参数。</p>
《仪表功能描述》	<p>GP01152F 详细介绍 Prosonic S FMU95 的所有设备参数</p>
槽/索引列表 (PROFIBUS DP)	<p>BA00346F ProsonicS FMU95 所有参数的槽/索引列表</p>
《安全指南》	<p>XA00326F 设备安装在 ATEX II 3D 防爆区中使用时的安全指南</p>



www.addresses.endress.com
