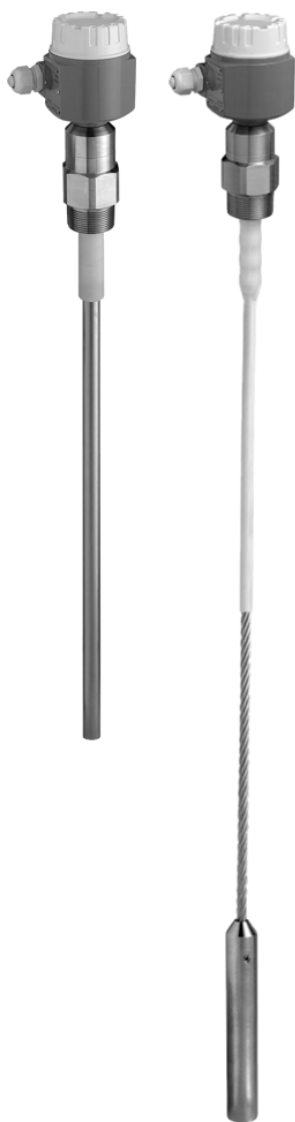


技术资料

Solicap M FTI55, FTI56

电容料位开关



固料限位检测开关

应用

Solicap M 用于固料限位检测，可以在低限或高限失效安全模式下工作。

结构坚固耐用，可以在极高拉伸负载下（缆式传感器的最大负载为 60 kN）或极高横向负载（杆式传感器的最大负载为 300 Nm）下进行高精度检测。

与 Fieldgate 网关配套使用（通过互联网技术实现测量值远程监控），Solicap M 是原料供给和物流优化（库存控制）的理想解决方案。

优势

- 坚固耐用，可以在恶劣工况下工作
- 按下按键即可进行标定，简单快速地完成仪表调试
- 通过多项认证，应用广泛
- 两级过电压保护，防止料仓静电荷充电
- 结块固料的自动粘附补偿
- 与电子插件 FEI55 配套使用，可用于 SIL2/SIL3 功能安全系统
- 电子插件的持续自监控功能提升了安全性
- 杆式传感器（半绝缘）和缆式传感器（半绝缘和全绝缘）均可截短，节约了储存成本
- 两点控制（例如：控制操作设备）

目录	
功能与系统设计	4
测量原理	4
应用实例	4
测量系统	5
电子插件	7
通过 Fieldgate 进行系统集成	8
输入	9
测量变量	9
测量范围 (适用于所有电子插件 FEI5x)	9
输入信号	9
测量条件	9
测量非导电性介质时的最小探头长度 (< 1 ms/cm)	9
输出	10
电气隔离	10
开关动作	10
启动响应	10
失效安全模式	10
开关切换延迟时间	10
电子插件 FEI51 (交流供电 (AC), 两线制连接)	11
电源	11
电气连接	11
报警信号	11
输出信号	11
连接负载	11
电子插件 FEI52 (直流供电 (DC), PNP)	12
电源	12
电气连接	12
输出信号	12
报警信号	12
连接负载	12
电子插件 FEI53 (三线制连接)	13
电源	13
电气连接	13
输出信号	13
报警信号	13
连接负载	13
电子插件 FEI54 (交流 (AC) / 直流供电, 继电器输出)	14
电源	14
电气连接	14
输出信号	14
报警信号	14
连接负载	14
电子插件 FEI55 (8/16 mA ; SIL2/SIL3)	15
电源	15
电气连接	15
输出信号	15
报警信号	15
连接负载	15
电子插件 FEI57S (PFM)	16
电源	16
电气连接	16
输出信号	16
报警信号	16
连接负载	16
电子插件 FEL58 (NAMUR 下降沿触发 (H-L))	17
电源	17
电气连接	17
输出信号	17
报警信号	17
连接负载	17
电源	18
电气连接	18
连接头	18
电缆入口	18
性能参数	18
参考操作条件	18
开关点	18
环境温度的影响	18
安装条件	19
常规说明	19
杆式探头 FTI55 的安装前准备	20
缆式探头 FTI56 的安装前准备	22
带分离型外壳的探头	25
环境条件	27
环境温度范围	27
储存温度	27
气候等级	27
防护等级	27
抗振性	27
清洗	27
电磁兼容性 (EMC)	27
抗冲击性	27
过程条件	28
过程温度范围	28
过程压力和温度曲线	30
聚集状态	31
机械结构	32
概述	32
材料	37
重量	37
人机界面	38
电子插件	38
电子插件	39
电子插件	40

证书和认证	41
CE 认证	41
其他证书	41
其他标准和准则	41
订购信息	41
附件	42
防护罩	42
过电压保护单元 HAW56x	42
备件	42
文档资料	43
技术资料	43
操作手册	43
证书	43
专利	43

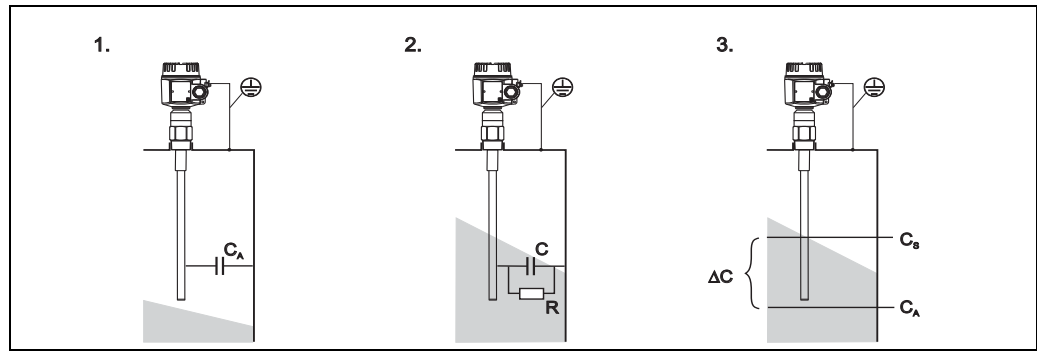
功能与系统设计

测量原理

电容式限位检测原理基于探头被固料覆盖导致电容器的电容值变化进行测量。探头和容器壁(导电性材料)构成电容器。探头放置在空气中时(1), 测量得到小数值的初始电容值。容器内装有介质时, 探头被覆盖(2)、(3), 电容值随探头被覆盖区域的增加而增大。

在标定过程中达到指定电容值 C_S 时, 限位开关动作。

此外, 传感器屏蔽段可以阻挡过程连接处介质粘附或冷凝对测量的影响。传感器抗粘附自动补偿段可以补偿过程连接处介质粘度对检测的影响。



- R: 固料的电导率
 C: 固料的电容
 C_A : 初始电容(探头未被覆盖)
 C_S : 开关电容
 DC: 电容变化量

功能

电子插件基于探头被介质覆盖的程度计算电容值变化量, 确保在标定开关点(物位)处精确地进行开关切换。

应用实例

砂石、玻璃颗粒、砾石、石英砂、石灰、矿石(粉碎)、石膏、铝屑、水泥、谷粒、浮石、面粉、白云石、甜浆、高岭土、饲料及类似固料。

通常:
 固料的相对介电常数 $\epsilon_r \geq 2.5$ 。

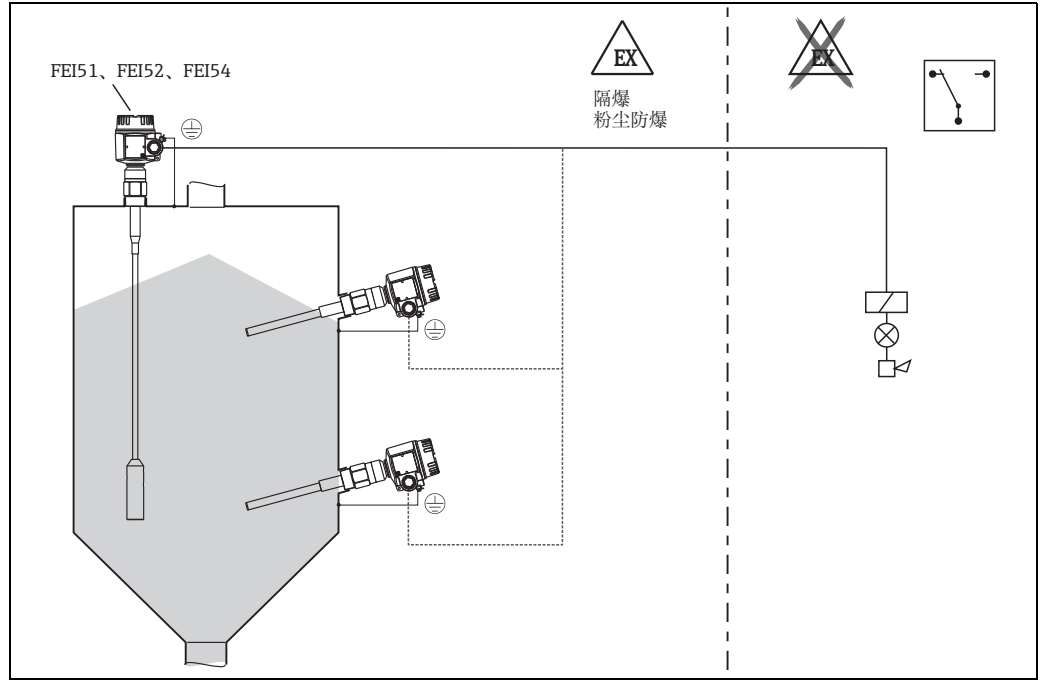
测量系统

测量系统的结构与电子插件相关。

限位开关

完整的测量系统包括：

- 限位开关 Solicap M FTI55 或 FTI56
- 电子插件 FEI51、FEI52、FEI54

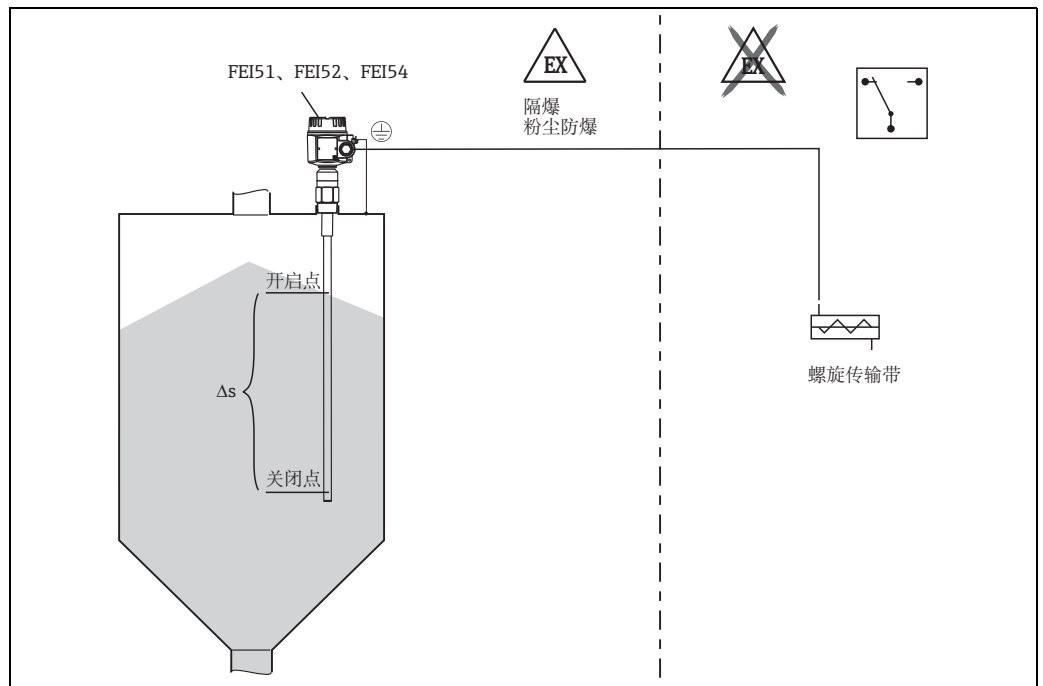


T1418FZ402

两点控制 (Δs 功能)

注意！

半绝缘传感器仅允许检测非导电性固体。



T1418FZ403

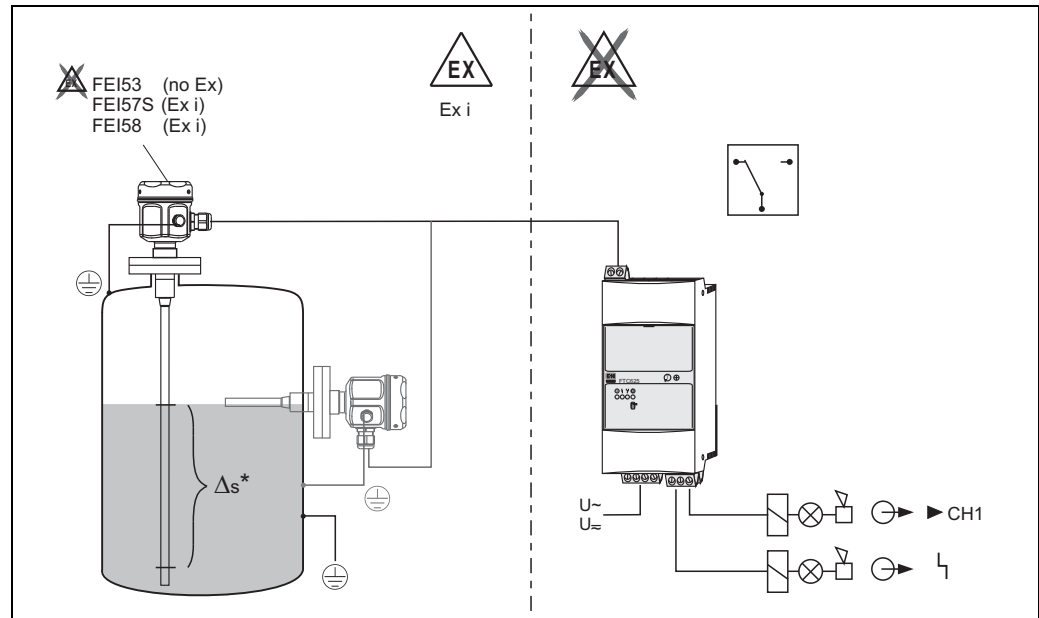
限位开关可用于控制螺旋输送机，例如：自由设定开启点和关闭点。

限位开关

带电子插件 FEI53、FEI57S 和 FEI58 的 Solicap M FTI5x 可以连接独立开关单元。

完整的测量系统包括：

- 电容限位开关 Solicap M FTI55 或 FTI56
- 电子插件 FEI53、FEI57S 或 FEI58
- 变频器供电单元，例如：FTC325、FTC625 (软件版本号为 V1.4, 或更高版本)、FTC470Z、FTC471Z、FTL325N、FTL375N



*仅可与电子插件 FEI53 配套使用

下表列举了可以与电子插件 FEI57S 和 FEI53 配套使用的变频器供电单元。

变频器供电单元	电子插件	FEI57S	FEI53	FEI58
FTC625		X	-	-
FTC325		X	X	-
FTL325N		-	-	X
FTL375N		-	-	X
FTC470Z		X	-	-
FTC471Z		X	-	-
FTC520Z*		X	-	-
FTC521Z*		X	-	-
FTC420*		-	X	-
FTC421*		-	X	-
FTC422*		-	X	-

x 可以配套使用

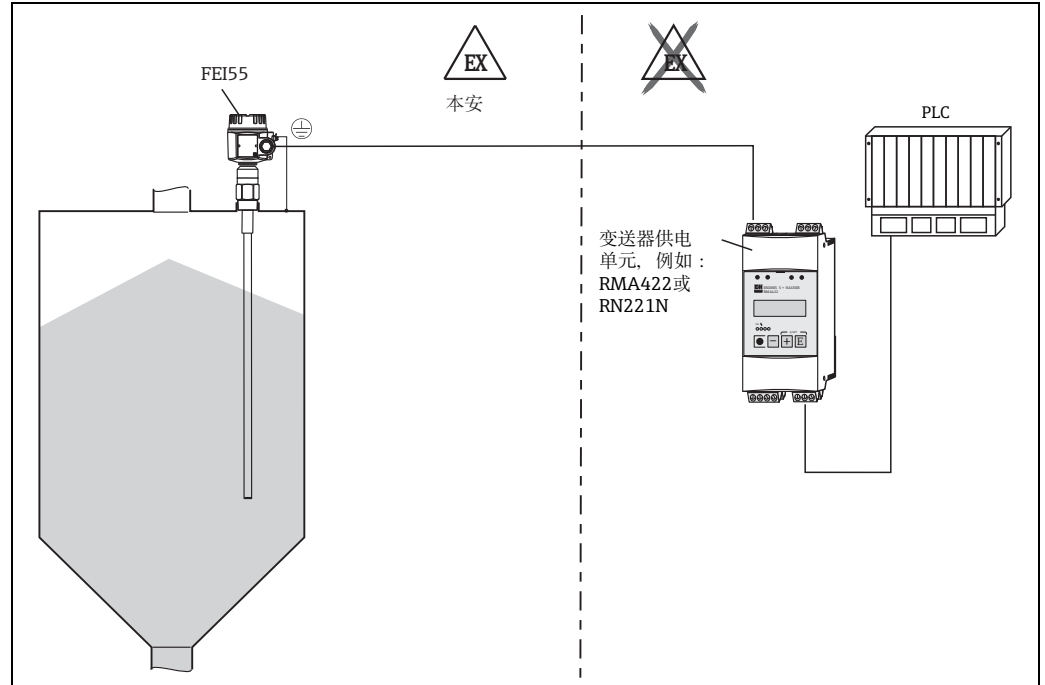
- 不能配套使用

* 2006 年退市产品

8/16 mA 限位开关

完整的测量系统包括：

- 限位开关 Solicap M FTI55 或 FTI56
- 电子插件 FEI55
- 变送器供电单元 (例如：RN221N、RNS221、RMA421、RMA422)

**电子插件****FEI51**

两线制连接，交流供电 (AC)：

- 供电单元与电子模块连接，通过晶闸管驱动开关负载
- 直接在限位开关上进行限位调节

FEI52

三线制连接，直流供电 (DC)：

- 通过晶体管 (PNP) 和独立供电单元驱动开关负载
- 直接在限位开关上进行限位调节

FEI53

三线制连接，直流供电 (DC)，带 3...12 V 信号输出：

- 可连接独立开关单元 Nivotester FTC325 (三线制)
- 直接在开关单元上进行限位调节

FEI54

通用电流型，带继电器输出：

- 通过两个双刀双掷转换触点 (DPDT) 驱动开关负载
- 直接在限位开关上进行限位调节

FEI55

通过双芯电缆传输 8/16 mA 信号：

- 硬件 SIL2 认证
- 软件 SIL3 认证
- 可连接独立开关单元 (例如：RN221N、RNS221、RMA421、RMA422)
- 直接在限位开关上进行限位调节

FEI57S

PFM 信号传输 (电流脉冲加载在供电电流上) :

- 可连接带 PFM 信号传输的独立开关单元, 例如 : FTC325 PFM、FTC625 PFM 和 FTC470Z/471Z
- 无需改变物位高度, 即可完成开关单元的自检测
- 直接在限位开关上进行限位调节
- 开关单元的周期性功能检测

FEI58 (NAMUR)

信号下降沿 (H-L) 触发 : 2.2...3.5 / 0.6...1.0 mA, 符合 EN IEC 60947-5-6 标准, 通过双芯电缆传输

信号 :

- 可连接独立开关单元 (例如 : Nivotester FTL325N 和 FTL375N)
- 直接在限位开关上进行限位调节
- 按下电子插件上的按键, 即可对连接电缆和从设备进行检测

注意!

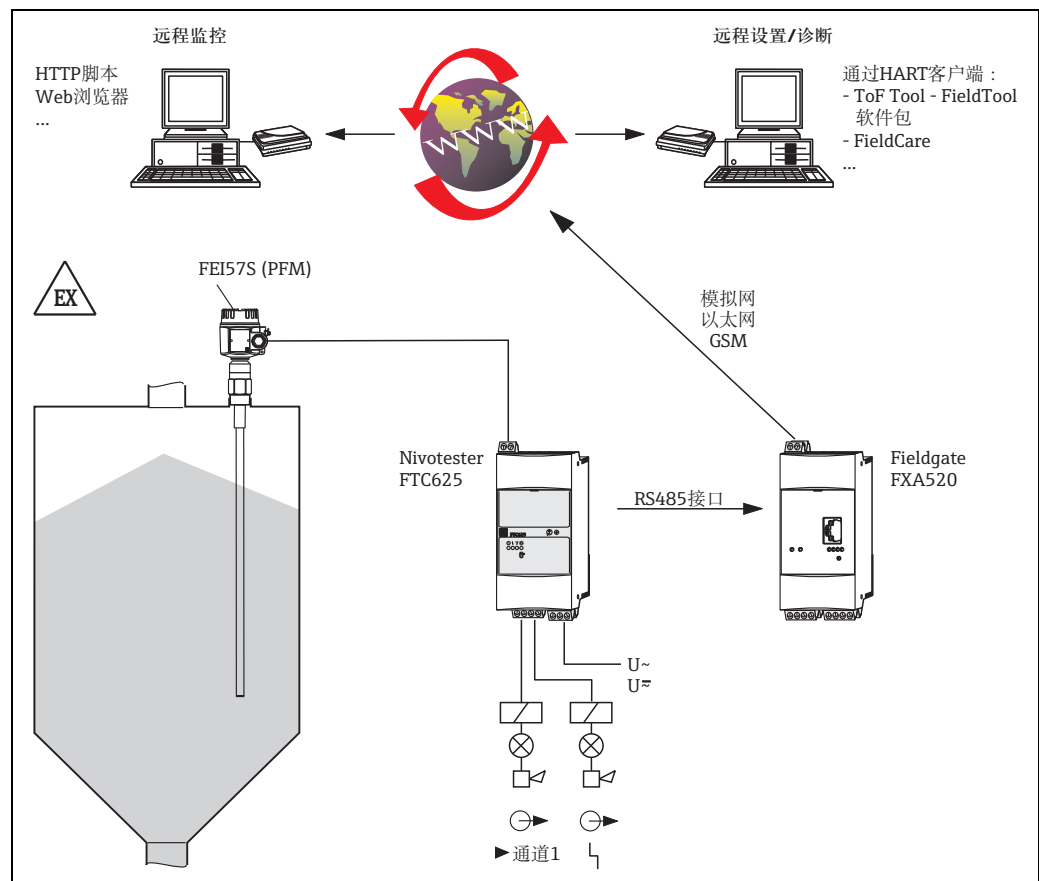
详细信息请参考 → 11。

通过 Fieldgate 进行系统集成**供应商库存管理**

通过 Fieldgate 远程监控罐体或料仓的物位高度, 原料供应商可以随时了解老客户的当前库存信息, 例如: 基于客户的生产计划合理安排库存。Fieldgate 监控设置的限位高度, 如需要, 自动启动下一轮订购过程。可以通过 E-mail 便捷地发送订购需求, 也可以将 XML 数据输入至订购双方的生产计划中, 实现全自动订货管理。

测量系统的远程维护

Fieldgate 不仅可以传输当前测量值, 如需要, 还可以通过电子邮件 (E-mail) 或短消息 (SMS) 向相关负责人发出预警信息。Fieldgate 采用透明的信号传输方式, 相应操作软件的所有选项均可进行远程设置。通过远程诊断和远程设置可以替代部分现场服务操作, 也可以更好地计划和准备其他无法替代的现场操作。



TT418FZH06

输入

测量变量

测量杆式探头和罐壁间的电容值变化量，取决于固体料位。

测量范围

(适用于所有电子插件 **FEI5x**)

- 测量频率：
500 kHz
- 量程：
 $\Delta C = 5 \dots 1600 \text{ pF}$
 $\Delta C = 5 \dots 500 \text{ pF}$ (与电子插件 **FEI58** 配套使用)
- 最终电容值：
 $C_E = \text{max. } 1600 \text{ pF}$
- 初始电容值可调节：
 $C_A = 5 \dots 500 \text{ pF}$ (范围 1 = 工厂设置)
 $C_A = 5 \dots 1600 \text{ pF}$ (范围 2 ; 与电子插件 **FEI58** 配套使用)

输入信号

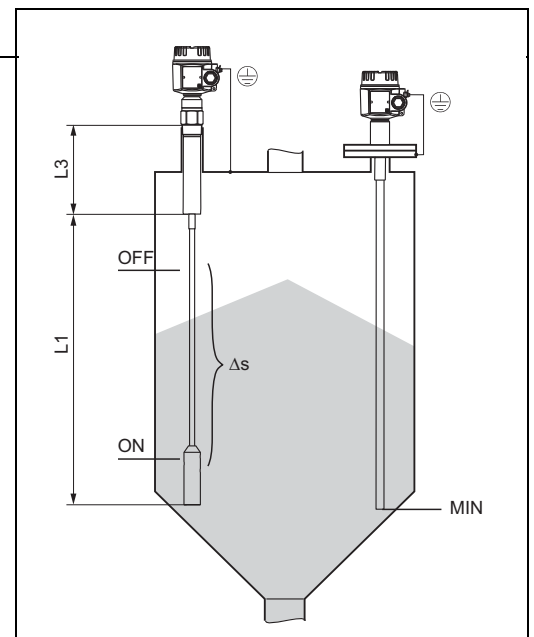
探头被覆盖 => 高电容值
探头未被覆盖 => 低电容值

测量条件

在安装短管中安装时，使用屏蔽段 (**L3**)。
需要控制螺旋输送机时 (**Ds** 模式)，可以使用杆式探头和缆式探头。
开启点和关闭点由空标和满标确定。
半绝缘探头仅可用于非导电性固料检测。

	DK	> 10	最大量程为 4 m
5 <	DK	< 10	最大量程为 12 m
2 <	DK	< 5	最大量程为 20 m

限位检测时的最小电容值变化量必须 $\geq 5 \text{ pF}$ 。



测量非导电性介质时的最小探头长度 (< 1 μs/cm)

$$l_{\min} = \Delta C_{\min} / (C_s * [\epsilon_r - 1])$$

l_{\min} = 最小探头长度
 ΔC_{\min} = 5 pF
 C_s = 空气中的探头电容值
 ϵ_r = 介电常数，例如：干燥谷粒 = 3.0

输出

电气隔离	<p>FEI51、FEI52 : 在杆式探头和电源之间</p> <p>FEI54 : 在杆式探头、电源和负载之间</p> <p>FEI53、FEI55、FEI57S、FEI58 参考连接的开关单元 (电子插件内部功能性电气隔离)</p>
开关动作	开关量或 Δs 操作 (泵控制, 不能与 FEI58 配套使用)
启动响应	上电时, 输出开关状态与报警信号一致。 最多 3 s 后到达正确的开关状态。
失效安全模式	<p>可以在电子插件上进行驻存电流的低限 / 高限切换 (FEI53 和 FEI57S 仅可在 Nivotester FTCxxx 上切换)</p> <p>MAX = 低限安全 : 探头未被覆盖时, 输出切换为安全输出 (报警信号)。例如 : 带空转保护和泵保护</p> <p>MAX = 高限安全 : 探头被覆盖, 输出切换为安全输出 (报警信号)。例如 : 溢出保护</p>
开关切换延迟时间	<p>FEI51、FEI52、FEI54、FEI55 可以在电子插件上递增调节 : 0.3...10 s</p> <p>FEI53、FEI57S 取决于连接的 Nivotester (变送器) : FTC325、FTC625、FTC470Z 或 FTC471Z</p> <p>FEI58 可以在电子插件上交替调节 : 1 s / 5 s</p>

电子插件 FEI51 (交流供电 (AC), 两线制连接)

串接外部负载。

电源

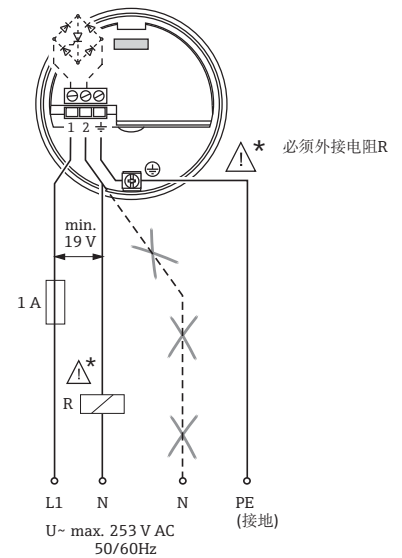
供电电压 : 19...253 V AC
 功率消耗 : < 1.5 W
 驻存电流消耗 : < 3.8 mA
 短路保护
 FEI51 过电压保护单元 : II 级过电压保护

电气连接

始终串接负载。
 检查下列参数：

- 截止状态下的驻存电流消耗
- 低电压状态：
 - 在截止状态下，负载上的电压降为电子插件的最小端子电压 (19 V)
 - 在接通状态下，电子插件上的电压降 (max. 12 V)
- 吸合电流低于 1 mA 时，继电器无法去磁。此时，必须并联一个电阻 (RC 模块可选)

选择继电器时，请注意继电器的吸合功率和额定功率 (参考“连接负载”)。



L00-FM15xxxx-06-05-xx-ZH-071

报警信号

安全模式	物位	输出信号	LED指示灯 绿 绿 红 绿 绿 黄
高限 (MAX)		L^+ 1 $\xrightarrow{I_L}$ 3	
		$1 \xrightarrow{< 3.8 \text{ mA}}$ 3	
低限 (MIN)		L^+ 1 $\xrightarrow{I_L}$ 3	
		$1 \xrightarrow{< 3.8 \text{ mA}}$ 3	
需要维护		$I_L / < 3.8 \text{ mA}$ $1 \xrightarrow{\text{dashed}}$ 3	
仪表故障		$< 3.8 \text{ mA}$ $1 \xrightarrow{\text{dashed}}$ 3	

BA300FZH017

输出信号

电源故障或传感器损坏时的输出信号 : < 3.8 mA

连接负载

- 继电器的最小吸合功率或额定功率：
> 2.5 VA (253 V AC (10 mA) 时)，或 > 0.5 VA (24 V AC (20 mA) 时)
- 并联 RC 模块后，继电器可以在较低的吸合功率或额定功率下工作
- 继电器的最大吸合功率或额定功率 : < 89 VA (253 V AC 时) 或 < 8.4 VA (24 V AC 时)
- FEI51 上的电压降 : max. 12 V
- 晶闸管在截止状态下的驻存电流 : max. 3.8 mA
- 通过晶闸管直接开关负载，负载串接至供电回路中

电子插件 FEI52 (直流供电 (DC), PNP)

电源

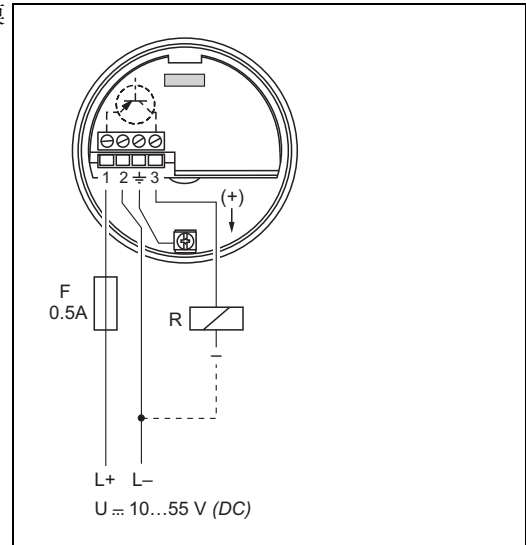
供电电压：10...55 V DC
 脉动电压：max. 1.7 V, 0...400 Hz
 电流消耗：< 20 mA
 功率消耗 (空载)：max. 0.9 W
 功率消耗 (满载) (350 mA)：1.6 W
 极性反接保护：是
 隔离电压：3.7 kV
 FEI52 过电压保护单元：II 级过电压保护

电气连接

三线制连接，直流 (DC) 供电

建议与可编程逻辑控制器 (PLC) 配套使用，DI 模块符合 EN 61131-2 标准。

电子插件开关量输出 (PNP) 为正信号。



TI418F42

输出信号

安全模式	物位	输出信号	LED指示灯					
			绿	绿	红	绿	绿	黄
高限 (MAX)		L^+ 1 $\xrightarrow{I_L}$ 3	亮	灭	灭	灭	灭	亮
		1 $\xrightarrow{I_R}$ 3	亮	灭	灭	灭	灭	灭
低限 (MIN)		L^+ 1 $\xrightarrow{I_L}$ 3	亮	灭	灭	灭	灭	亮
		1 $\xrightarrow{I_R}$ 3	亮	灭	灭	灭	灭	灭
需要维护		1 $\xrightarrow{I_L/I_R}$ 3	亮	灭	亮	灭	灭	灭
仪表故障		1 $\xrightarrow{I_R}$ 3	亮	灭	亮	灭	灭	灭

I_L = 负载电流
(导通)
 I_R = 驻存电流
(截止)

亮起

闪烁

熄灭

TI418FZH43

TI418F44

报警信号

电源故障或仪表故障时的输出信号： $I_R < 100 \mu A$

连接负载

- 通过晶体管和 PNP 隔离连接开关负载，max. 55 V
- 负载电流：max. 350 mA (脉冲过载和短路保护)
- 驻存电流：< 100 μA (晶体管截止)
- 负载电容：max. 0.5 μF (55 V 时)；max. 1.0 μF (24 V 时)
- 驻存电压：< 3 V (晶体管导通)

电子插件 FEI53 (三线制连接)

电源

供电电压 : 14.5 V DC
 电流消耗 : < 15 mA
 功率消耗 : max. 230 mW
 极性反接保护 : 是
 隔离电压 : 0.5 kV

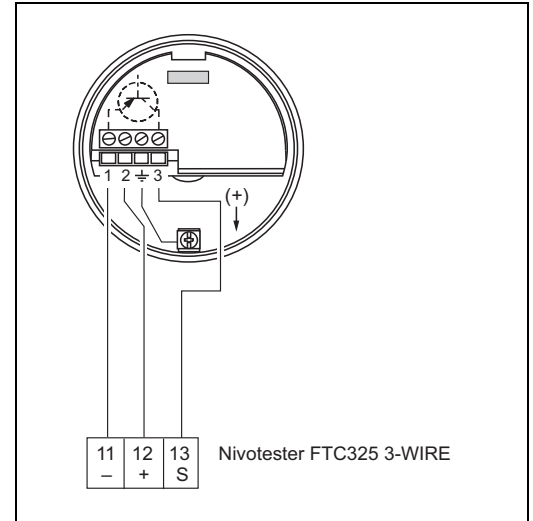
电气连接

三线制连接, 直流 (DC) 供电
 3...12 V 信号

连接开关单元, 例如 : Endress+Hauser 的 Nivotester FTC325 (三线制)。

在 Nivotester FTC325 (三线制) 上进行低限 (MIN) / 高限 (MAX) 安全切换。

直接在 Nivotester 上进行限位调节。



TI418F45

输出信号

模式	输出信号	LED指示灯 绿 红
正常工作	3...12 V 在接线端子3上	●
需要维护* 	3...12 V 在接线端子3上	● ●
仪表故障 	< 2.7 V 在接线端子3上	● ●

TI418F2H46

TI418F44

亮起
 闪烁
 熄灭

报警信号

接线端子 3-1 上的电压 : < 2.7 V

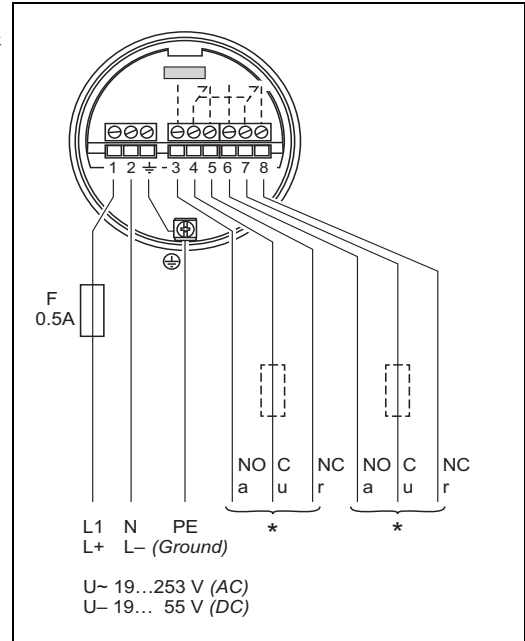
连接负载

- 浮点继电器触点位于开关单元 Nivotester FTC325 (三线制) 中
- 触点负载容量请参考开关单元的技术参数

电子插件 FEI54 (交流 (AC) / 直流供电, 继电器输出)

电源
 供电电压：19...253 V AC, 50/60 Hz 或 19...55 V DC
 功率消耗：max. 1.6 W
 极性反接保护：是
 隔离电压：3.7 kV
 FEI54 过电压保护单元：II 级过电压保护

电气连接
通用电流连接, 继电器输出 (DPDT)
 电源：
 请注意交流电压 (AC) 和直流电压 (DC) 的不同供电范围。
 输出：
 连接高阻抗仪表时，请使用火花保护器保护继电器触点。
 短路时，细保险丝（取决于连接负载类型）可以对继电器触点进行短路保护。
 两路继电器触点同时开关。



* 参考“连接负载”

输出信号

安全模式	物位	输出信号	LED指示灯					
			绿	绿	红	绿	绿	黄
高限 (MAX)			亮	灭	灭	灭	灭	亮
			亮	灭	灭	灭	灭	灭
低限 (MIN)			亮	灭	灭	灭	灭	亮
			亮	灭	灭	灭	灭	灭
需要维护			亮	灭	亮	灭	灭	灭
仪表故障			亮	灭	亮	灭	灭	灭

继电器励磁
 继电器去磁
 亮起
 闪烁
 熄灭

报警信号 电源故障或仪表故障时的输出信号：继电器去磁

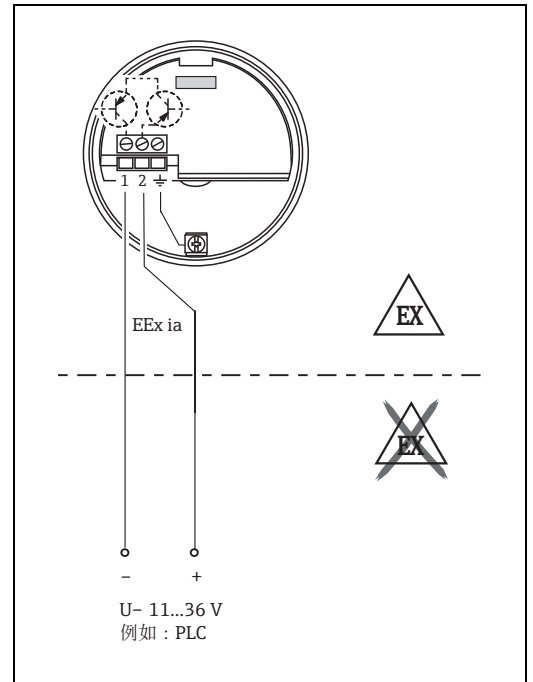
连接负载

- 通过两个双刀双掷转换触点 (DPDT) 开关负载
- I~ max. 6 A, U~ max. 253 V ; P~ max. 1500 VA, cos φ = 1 时 ; P~ max. 750 VA, cos φ > 0.7 时
- I- max. 6 A, 30 V ; I- max. 0.2 A, 125 V
- 参考 IEC 1010 标准连接至双隔离低电压回路时：
 继电器输出电压和电源电压的总和不得超过 300 V

电子插件 FEI55 (8/16 mA ; SIL2/SIL3)

电源
 供电电压 : 11...36 V DC
 功率消耗 : < 600 mW
 极性反接保护 : 是
 隔离电压 : 0.5 kV

电气连接
 两线制连接, 连接独立开关单元
 连接可编程逻辑控制器 (PLC)。
 4...20 mA AI 模块符合 EN 61131-2 标准。
 限位输出信号在 8...16 mA 电流值间转换。



TI418FZHS0

输出信号

安全模式	物位	输出信号	LED指示灯					
			绿	绿	红	绿	绿	黄
高限 (MAX)		$\begin{matrix} + \\ 2 \end{matrix} \xrightarrow{\sim 16 \text{ mA}} 1$	亮	灭	灭	灭	灭	亮
		$\begin{matrix} + \\ 2 \end{matrix} \xrightarrow{\sim 8 \text{ mA}} 1$	亮	灭	灭	灭	灭	灭
低限 (MIN)		$\begin{matrix} + \\ 2 \end{matrix} \xrightarrow{\sim 16 \text{ mA}} 1$	亮	灭	灭	灭	灭	亮
		$\begin{matrix} + \\ 2 \end{matrix} \xrightarrow{\sim 8 \text{ mA}} 1$	亮	灭	灭	灭	灭	灭
需要维护*		$\begin{matrix} + \\ 2 \end{matrix} \xrightarrow{8/16 \text{ mA}} 1$	亮	灭	亮	灭	灭	灭
仪表故障		$\begin{matrix} + \\ 2 \end{matrix} \xrightarrow{< 3.6 \text{ mA}} 1$	亮	灭	亮	灭	灭	灭

~ 16 mA = 16 mA ± 5 %
 ~ 8 mA = 8 mA ± 6 %

☀ 亮起
 ⚡ 闪烁
 ● 熄灭

TI418FZHS1

TI418F44

报警信号 电源故障或仪表故障时的输出信号 : < 3.6 mA

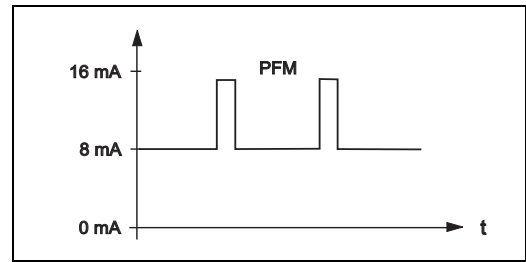
连接负载

- U = 直流 (DC) 连接电压 :
 - 11...36 V DC (非危险区和 Ex ia 防爆区)
 - 14.4 ...30 V DC (Ex d 防爆区)
- I_{max} = 16 mA

电子插件 FEI57S (PFM)

电源

供电电压：9.5...12.5 V DC
 功率消耗：< 150 mW
 极性反接保护：是
 隔离电压：0.5 kV



TI418F52

频率：17...185 Hz

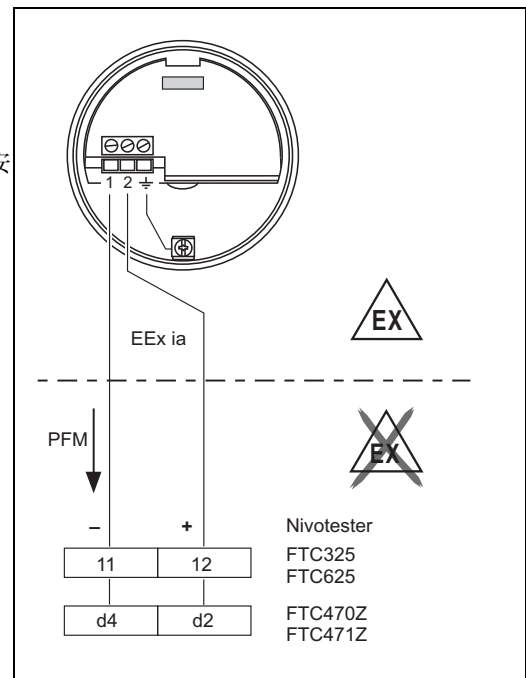
电气连接

两线制连接，连接独立开关单元

连接开关单元，例如：Endress+Hauser 的 Nivotester FTC325、FTC625、FTC470Z 和 FTC471Z。

17...185 Hz PFM 信号。

在 Nivotester 上进行低限 (MIN) / 高限 (MAX) 安全转换。



TI418F53

输出信号

PFM 60...185 Hz (Endress+Hauser)

报警信号

模式	输出信号	LED指示灯 绿 红
正常工作	60...185 Hz 1 -----> 2	☀ ●
需要维护*	60...185 Hz 1 -----> 2	☀ ☀
仪表故障	< 20 Hz 1 -----> 2	☀ ☀

TI418FZ54

TI418F44

☀ 亮起

☀ 闪烁

● 熄灭

连接负载

- 继电器浮点开关触点连接开关单元 Nivotester FTC325、FTC625、FTC470Z、FTC471Z
- 触点负载请参考开关单元的相关技术参数

电子插件 FEL58 (NAMUR 下降沿触发 (H-L))

电源 功率消耗 : < 6 mW (I < 1 mA 时) ; < 38 mW (I = 2.2...4 mA)
 数据连接接口 : 符合 IEC 60947-5-6 标准

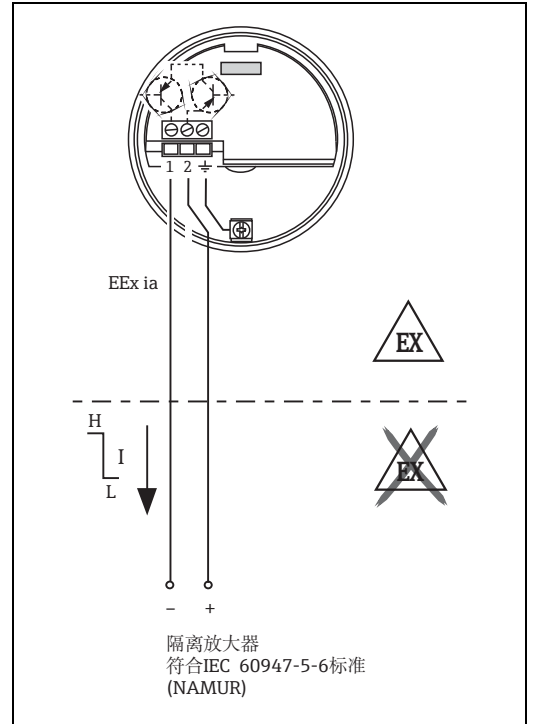
电气连接 两线制连接, 连接独立开关单元
 连接符合 NAMUR (IEC 60947-5-6) 标准的隔离放大器, 例如 : Endress+Hauser 的 FXN421、FXN422、FTL325N、FTL375N。
 到达限位值时, 输出信号沿下降沿触发。

(下降沿触发 (H-L))

附加功能 :
 测试按键在电子插件上。
 按下按键, 切断与隔离放大器的连接。

注意 ! 在防爆场合 (Ex-d) 中使用时, 仅当外壳未暴露在爆炸环境中时, 上述附加功能才能使用。

连接至多路复用器 :
 时钟设置 : min. 3 s。



L00-FTL5xxxx-04-05-xx-ZH-002

输出信号

☀ = 亮起
 ☀ = 闪烁
 ● = 熄灭

L00-FTL5xxxx-07-05-xx-xx-002

失效安全模式	物位	输出信号	LED 指示灯 绿 黄
Max.		+ 2 → 1 2.2 ... 3.5 mA	☀ ☀
		+ 2 → 1 0.6 ... 1.0 mA	☀ ●
Min.		+ 2 → 1 2.2 ... 3.5 mA	☀ ☀
		+ 2 → 1 0.6 ... 1.0 mA	☀ ●

L00-FTL5xxxx-04-05-xx-xx-007

报警信号 传感器损坏时的输出信号 : < 1.0 mA

连接负载

- 参考连接的隔离放大器的技术参数, 符合 IEC 60947-5-6 (NAMUR) 标准
- 连接带专用安全回路的隔离放大器 (I > 3.0 mA)

电源

电气连接

接线腔

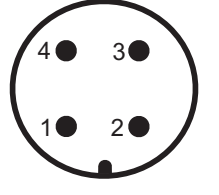
提供五种类型的外壳，满足不同防爆要求：

外壳	标准场合	EEx ia 防爆场合	EEx d 防爆场合	气密过程密封
聚酯外壳 F16	X	X	-	-
不锈钢外壳 F15	X	X	-	-
铝外壳 F17	X	X	-	-
铝外壳 F13	X	X	X	X
铝外壳 T13 (带独立接线腔)	X	X	X	X

连接头

对于带 M12 连接头的仪表型号，无需打开外壳即可进行信号线连接。

M12 连接头的针脚分配

	针脚号	两线制连接的电子插件 FEI55、FEI57、FEI58、FEI50H、 FEI57C	三线制连接的电子插件 FEI52、FEI53
	1	+	+
2	未使用	未使用	
3	-	-	
4	接地	外部负载 / 信号	

电缆入口

- 缆塞：M20x1.5 (EEx d 场合：仅 M20 电缆入口)
包装中含两个缆塞。
- 电缆入口：G ½、NPT ½ 和 NPT ¾

性能参数

参考操作条件

- 温度：+20 °C ± 5 °C
- 压力：1013 mbar abs. ± 20 mbar
- 湿度：65 % ± 20 %
- 介质：水 (电导率 ≥ 180 μS/cm)

开关点

- 不确定性符合 DIN 61298-2 标准：max ± 0.3 %
- 重复性符合 DIN 61298-2 标准：max. ± 0.1 %

环境温度的影响

电子插件
< 0.06 % / 10 K, 针对满量程值

分离型外壳
连接电缆的电容变化值 (0.15 pF / 10K) / m

安装条件

单位：mm。

常规说明

料仓进料区

探头不得安装在进料区中。

进料角度

确定安装位置或探头长度时，请注意理想进料角度或出料口角度。

探头间距

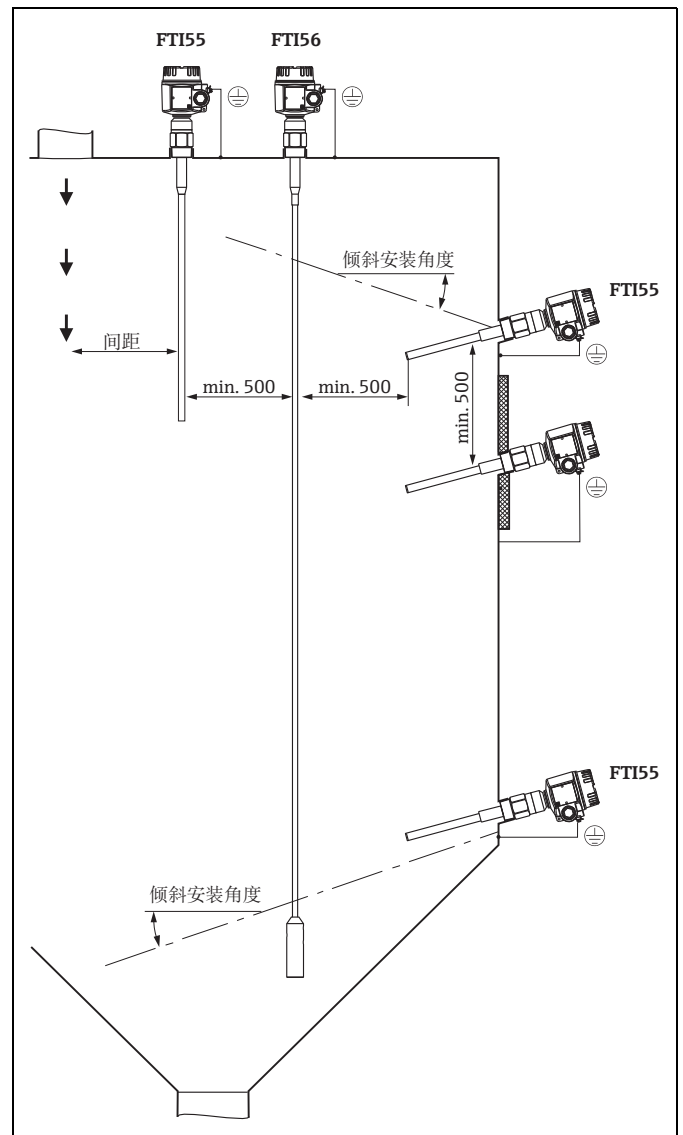
在同一料仓上安装多个探头时，必须遵守探头间的最小距离为0.5 m。

安装螺纹接管

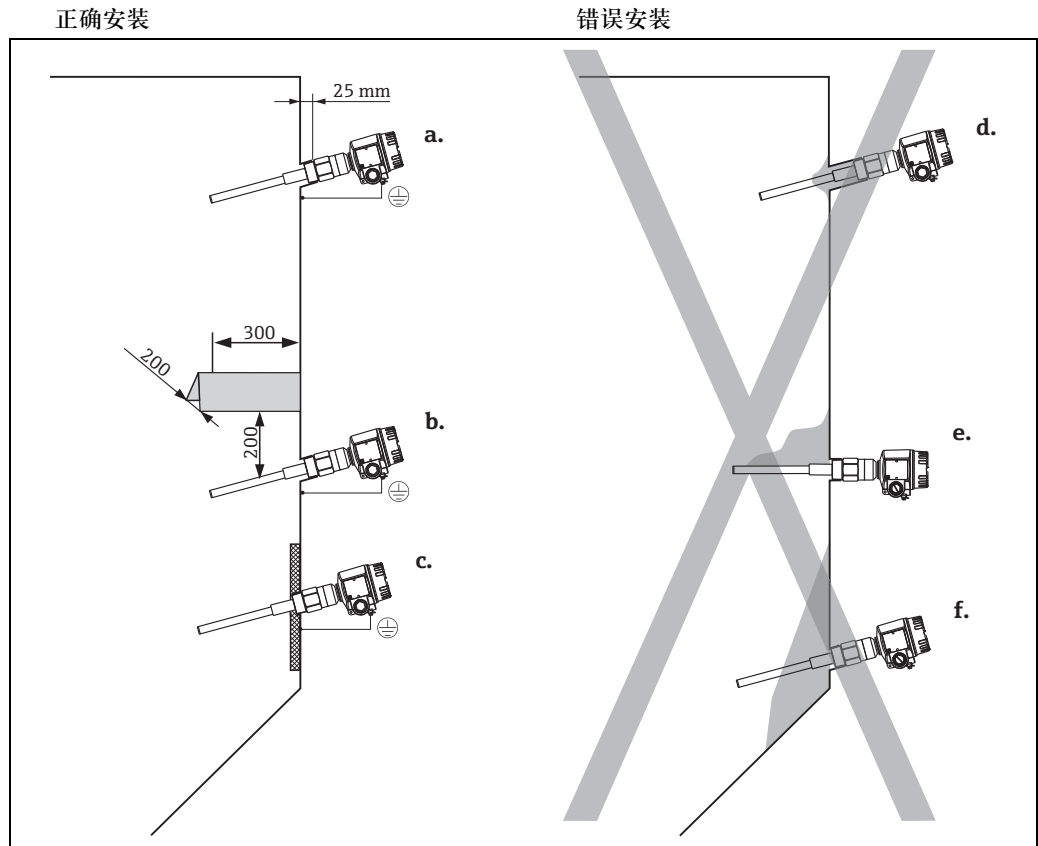
安装 Solicap M FTI55、FTI56 时，螺纹接管应尽可能短。长螺纹接管处可能会形成冷凝或介质残留，影响正常操作。

隔热

在高温料仓中：
在料仓外壁安装保温层，避免 Solicap M 外壳超出允许温度。隔热还可以防止料仓的安装螺母附近形成冷凝，降低粘附和错误开关动作的风险。



TI418FZH07

杆式探头 FTI55 的
安装前准备

TI418Fen08

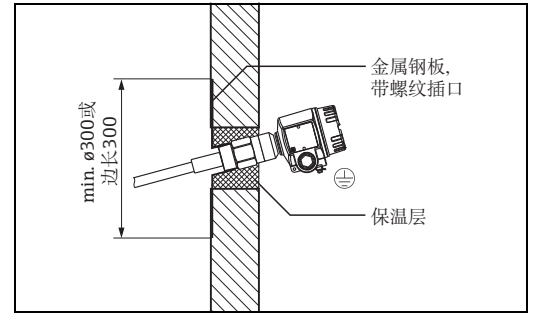
正确安装

- a. 进行高限检测时，应使用短螺纹接管。
- b. 进行低限检测时，应使用短螺纹接管。
探头末端向下，方便粘附固料滑落。
防护罩保护探头杆，使其不受塌料堆积或出料时的机械应力的影响。
- c. 料仓壁出现轻度粘附时，螺纹接管应在内部焊接。
探头末端向下，方便粘附固料滑落。

错误安装

- d. 螺纹接管太长。可能导致内部介质残留，产生错误开关动作。
- e. 料仓壁出现严重粘附时，水平安装存在错误开关动作的风险。
在此情形下，建议使用带屏蔽段的 Solicap M FTI55 (杆式探头)。
- f. 在出现介质粘附的应用场合中，料仓“空仓”时，仪表无法检测。
在此情形下，FTI56 (缆式探头) 应从顶部安装。

在此实例中，接地钢板相当于反电极。
保温层防止形成冷凝。因此，可以防止钢板上出现粘附。

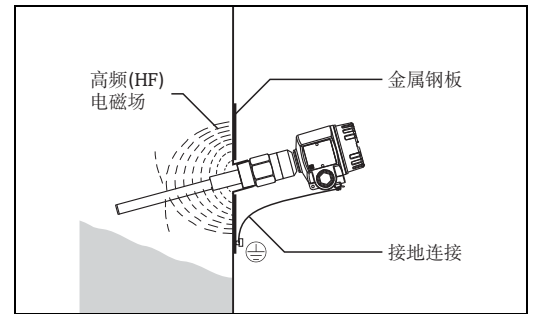


TI418FZH09

水泥壁料仓

在塑料料仓中安装时，必须将金属钢板安装在料仓外部，金属钢板相当于反电极。
钢板可以为正方形或圆形。

- 低介电常数的薄料仓壁的钢板外形尺寸：
边长约为 0.5 m 或直径 \varnothing 0.5 m
- 厚料仓壁或较大介电常数料仓的钢板外形尺寸：
边长约为 0.7 m 或直径 \varnothing 0.7 m



TI418FZH10

塑料壁料仓

探头长度和最小覆盖范围

注意！

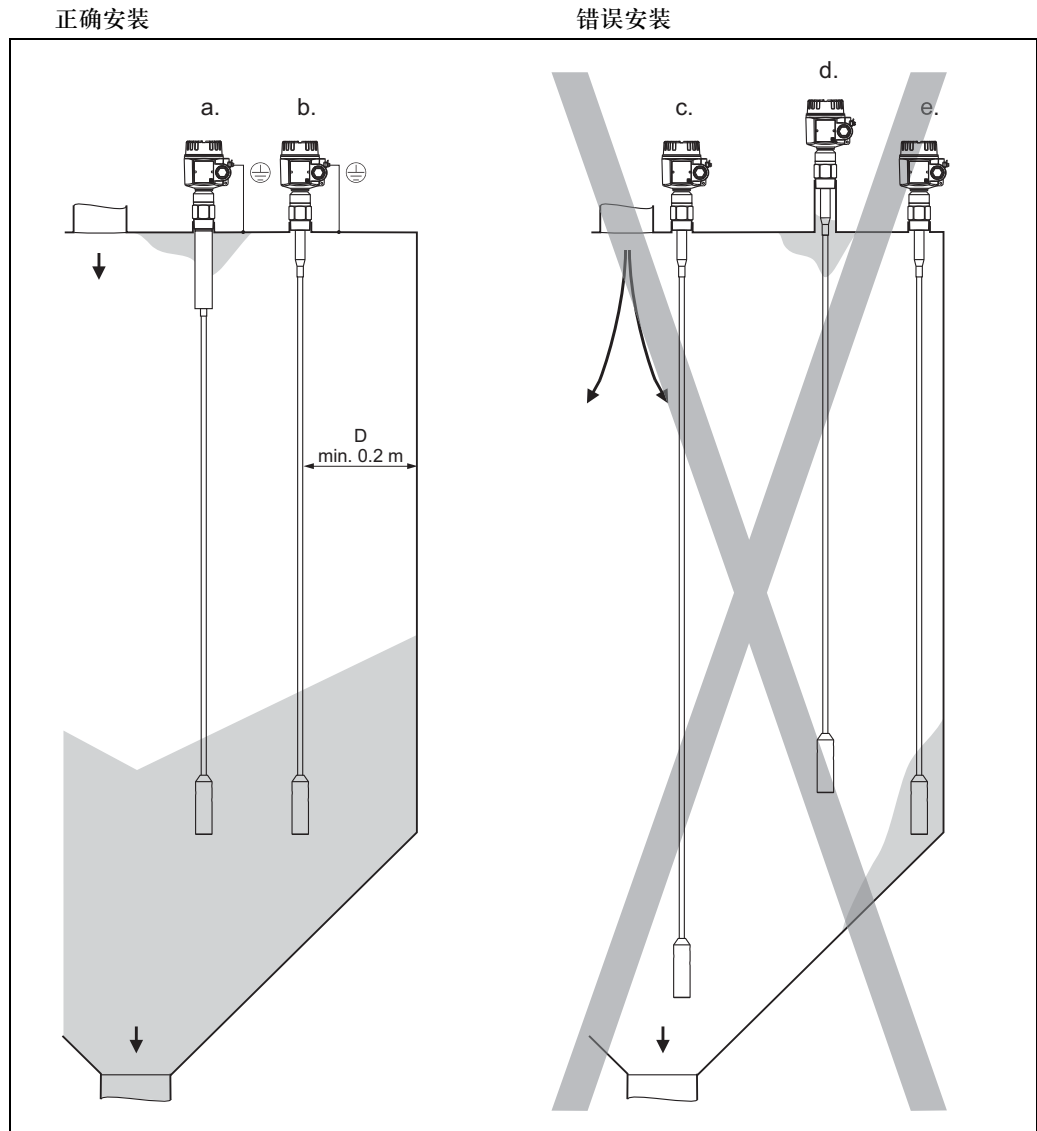
- 选择探头长度时，请注意相对介电常数 ϵ_r 和最小探头杆覆盖范围间的相互关系（参考下表）。
- 探头长度偏差请参考 → 35。
- 为了确保正常工作，探头被覆盖和未被覆盖范围的电容差值必须至少为 5 pF。
- 材料的介电常数未知时，请咨询 Endress+Hauser 当地销售中心。

介质属性 相对介电常数 ϵ_r	
导电	25 mm
非导电	
$\epsilon_r > 10$	100 mm
$\epsilon_r > 5...10$	200 mm
$\epsilon_r > 2...5$	500 mm

* 最小覆盖范围

TI418F12

缆式探头 FTI56 的 安装前准备



金属壁料仓
探头和料仓壁间的距离 D 约为料仓直径的 10...25 %

正确安装

- 料仓顶出现冷凝和介质粘附时，安装带屏蔽段的 Solicap M FTI55、FTI56。
- 与料仓壁、进料口和出料口保持正确的间距。
测量低介电常数的固料时，靠近料仓壁，可以确保可靠开关动作（非气动进料）。
气动进料时，探头可能会摇摆，探头与料仓壁间的距离不能过近。

错误安装

- 过于接近进料口，固料进料可能会损坏探头。
接近出料口中央位置处的强拉伸力可能会导致探头断裂，或使得料仓顶承受过度应力。
- 螺纹接管太长。可能出现冷凝现象和导致内部粉尘残留，产生错误开关动作。
- 过于接近料仓壁时，探头可能轻微摇摆，远离料仓壁或触及粘附，导致错误开关动作。

料仓顶

确保料仓顶结构足够稳定。
进料时，特别是易于形成粘附的重料和粉末固料进料时，可能会出现强拉伸力。

粗糙谷粒状固料

在粗糙谷粒状固料料仓或强磨损性固料的料仓中，Solicap M FTI55 或 FTI56 仅建议用于高限检测。

缆式探头间的距离

为了消除探头间的相互干扰，必须确保缆式探头始终保持最小间距 0.5 m。在非导电性罐壁的相邻料仓中安装数台 Solicap M 时，同样需要满足最小间距要求。

出现冷凝现象时

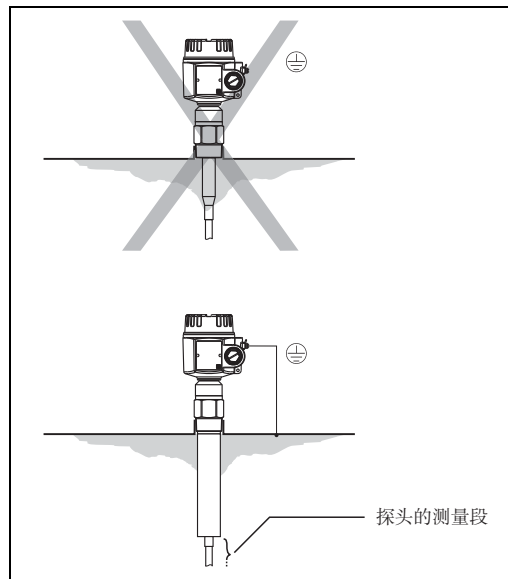
使用带屏蔽段的 Solicap M。

屏蔽段 (A) 可以防止探头测量段和料仓顶间形成粘附。

或：

为了减小冷凝 (B) 和粘附的影响，螺纹接管 (长度：max. 25 mm) 必须伸入料仓内。保温层防止冷凝现象，以及钢板上出现粘附。

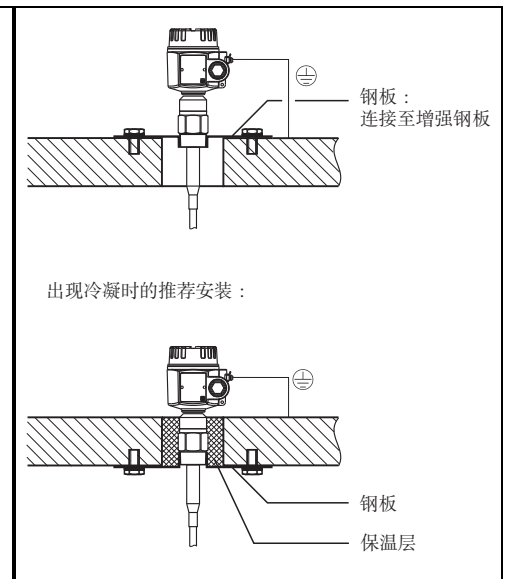
A



TI418FZH15

导电性料仓壁

B

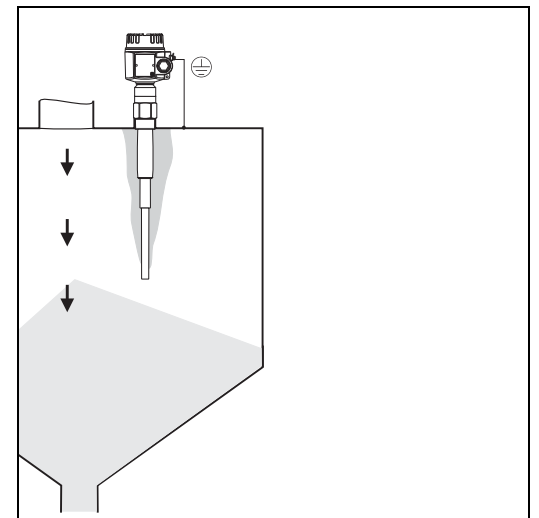


TI418FZH14

水泥料仓壁

出现粘附现象时的安装

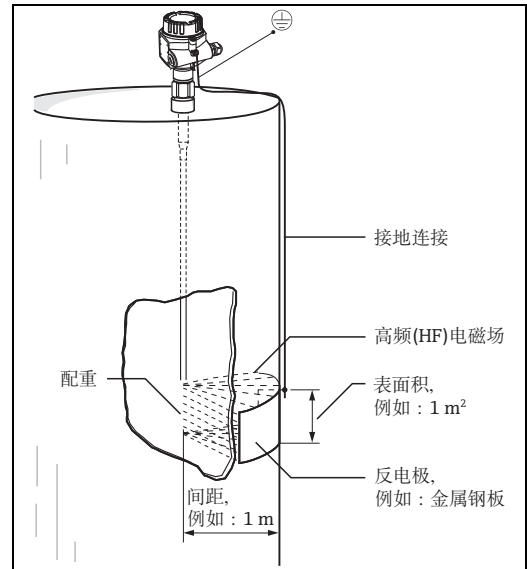
操作测量系统时，如果预计探头杆上可能会出现粘附现象时，自动粘附补偿功能用于防止出现错误测量结果。因此，无需清洗探头杆。



BA300Fxx020

在塑料罐体中安装

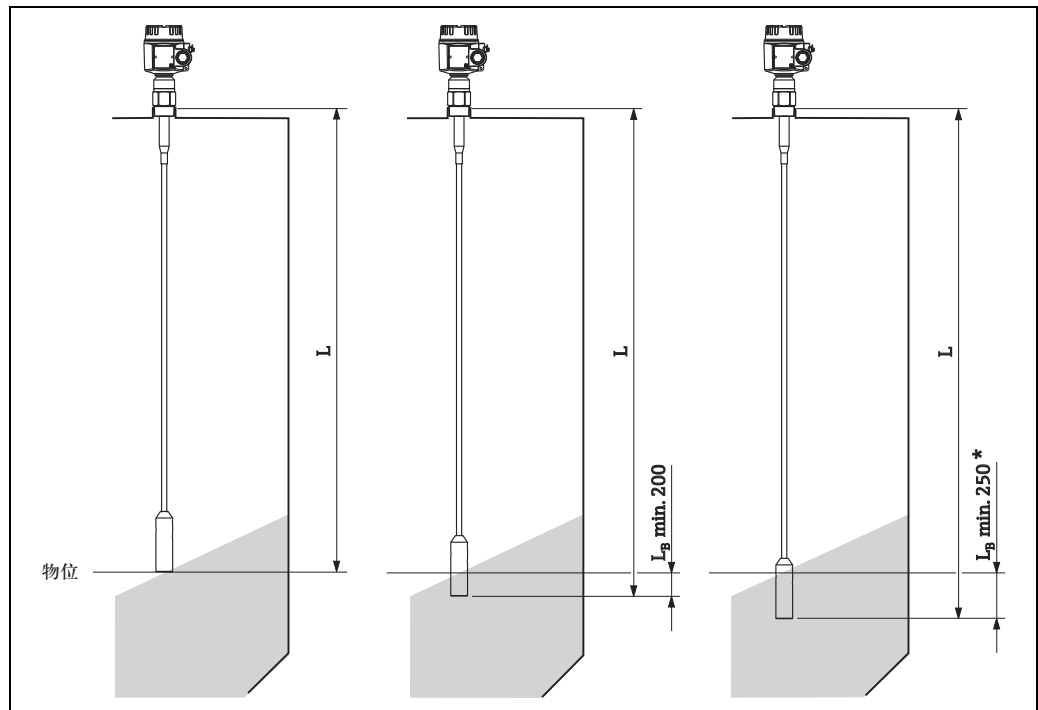
在塑料料仓中安装时，必须在料仓外部安装反电极，安装高度必须与配重件等高。反电极的边长必须与拉伸配重件和料仓壁间的距离大致相同。



TI418FZH16

塑料壁料仓

传感器的长度范围



TI418FZH17

导电性固料
(例如: 煤炭)

高介电常数的固料
(例如: 矿盐)

低介电常数的固料
(例如: 飞灰)

* L_B (覆盖范围):

测量低介电常数的非导电性固料时，缆式探头必须比罐顶和所需限位高度间的距离约长 5% (但是不得少于 250 mm)。

截短探头

杆式探头:

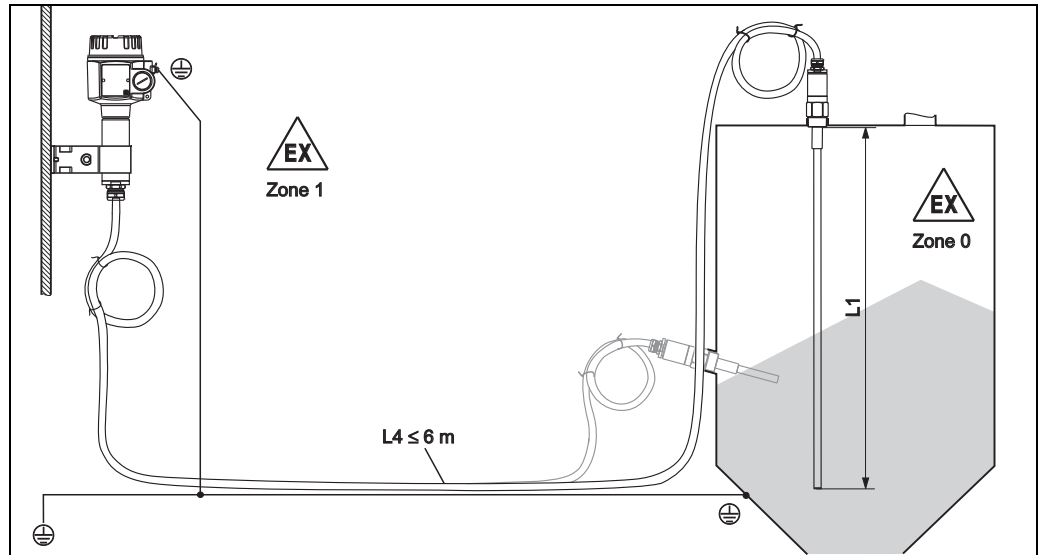
日后，用户可以截短半绝缘杆式探头。

缆式探头:

日后，用户可以截短半绝缘和全绝缘缆式探头。

带分离型外壳的探头

- 详细订购信息请参考“订购信息”章节 (→ 41)。
- 探头和分离型外壳间的最大连接长度为 6 m (L4)。
订购带分离型外壳的 Solicap S 时，必须确定所需长度。
- 连接电缆需要截短或穿透墙壁时，必须与过程连接分离。请参考“扩展高度”章节 (→ 25)。
- 电缆的弯曲半径 $r \geq 100$ mm。必须注意最小值。



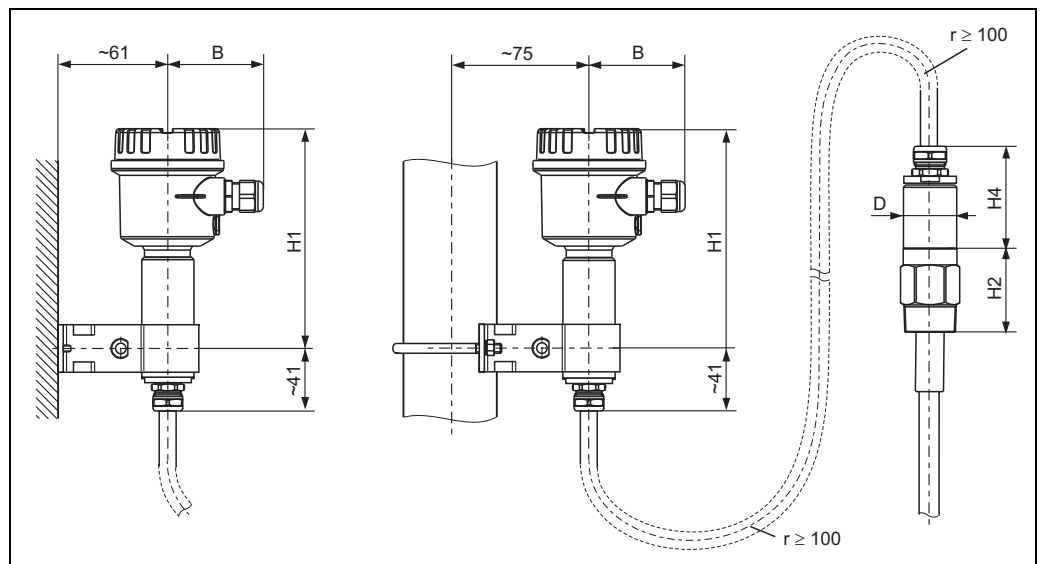
杆式探头长度 L1 : max. 4 m
 缆式探头长度 L1 : max. 19.7 m (最大总长度 (L1 + L4) 不得超过 20 m)

扩展高度

外壳侧：壁式安装

外壳侧：柱式安装

传感器侧



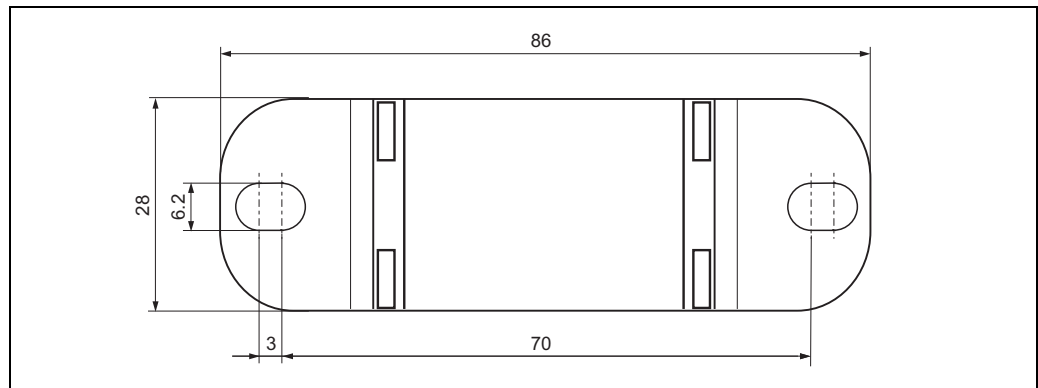
		聚酯外壳 F16	不锈钢外壳 F15	铝外壳 F17
B	-	76	64	65
H1	-	172	166	177
D	50	-	-	-
H4	62	-	-	-

连接电缆：ø10.5 mm
 外护套：硅、无凹痕

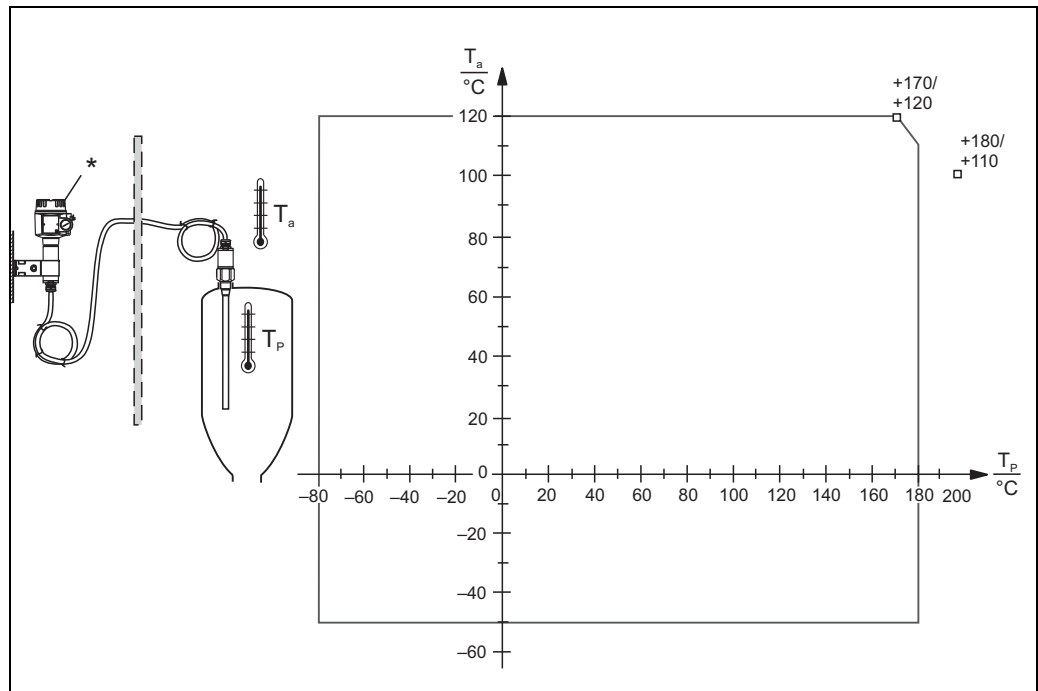
墙装支架架

墙装支架架是标准供货件。

首先，将墙装支架架拧在分离型外壳上，随后将其用作打孔模版。拧入分离型外壳后，孔间距将有所减小。



带分离型外壳的仪表的减温曲线



T_a : 环境温度

T_p : 过程温度

* 分离型外壳的温度 $\leq 70\text{ °C}$

探头和分离型外壳间的最大连接长度为 6 m (L4)。订购带分离型外壳的 Solicap S 时，必须确定所需长度。

连接电缆需要截短或穿透墙壁时，必须与过程连接分离。

参考“文档资料”=>“操作手册”(→ 43)。

环境条件

- 环境温度范围**
- 变送器的环境温度 (注意减温曲线, 参考 → 图 28) :
 - -50...+70 °C
 - -40...+70 °C (带 F16 外壳)
 - 在强日照的户外操作时, 应使用防护罩。防护罩的详细信息请参考 → 图 42

储存温度 -50...+85 °C

气候等级 符合 DIN EN 60068-2-38/IEC 68-2-38 标准 : Z/AD 测试

防护等级

	IP66*	IP67*	IP68*	NEMA4X**
聚酯外壳 F16	X	X	-	X
不锈钢外壳 F15	X	X	-	X
铝外壳 F17	X	X	-	X
铝外壳 F13 带气密过程密封	X	-	X***	X
铝外壳 T13 带气密过程密封和 独立接线腔 (EEx d)	X	-	X***	X
分离型外壳	X	-	X***	X

* 符合 EN60529 标准

** 符合 NEMA 250 标准

*** 仅适用于带 M20 电缆入口或 G1/2 螺纹

抗振性 符合 DIN EN 60068-2-64/IEC 68-2-64 标准 : 20 Hz...2000 Hz ; 0.01 g²/Hz

清洗

外壳 :

清洗时, 请确保所使用的清洗剂不会腐蚀外壳表面或密封圈。

探头 :

在某些应用场合中, 杆式探头上会形成粘附 (污染和污垢)。严重介质粘附会影响测量结果。介质易于形成严重粘附时, 建议定期清洗。清洗时, 务必确保探头不被腐蚀。

电磁兼容性 (EMC)

- 干扰发射符合 EN 61326 标准, B 类电气设备
抗干扰能力符合 EN 61326 标准, 附录 A (工业区) 和 NAMUR 推荐的 NE 21 (EMC) 标准
- 使用常规仪表电缆即可

抗冲击性

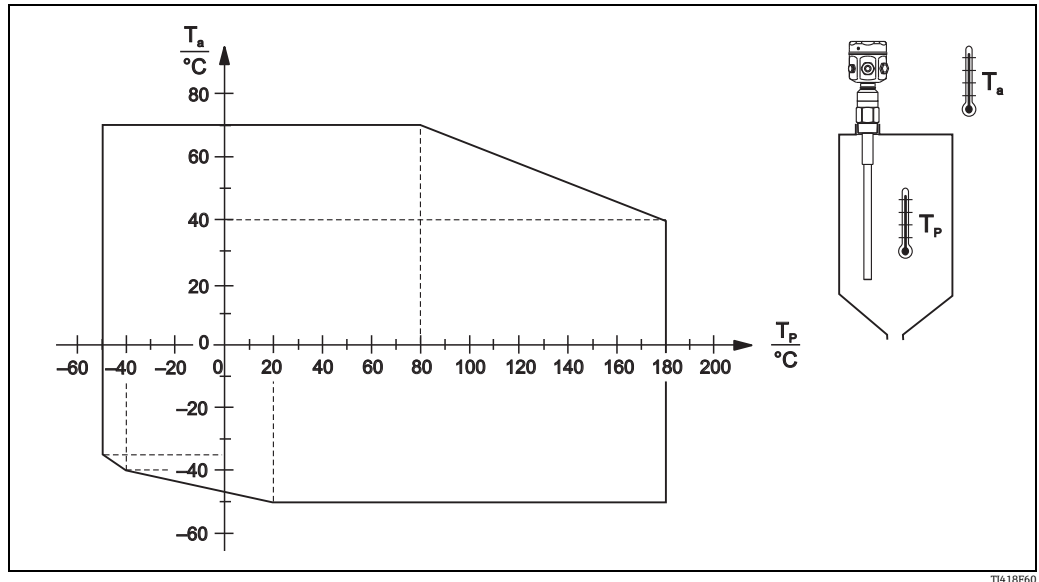
符合 DIN EN 60068-2-27/IEC 68-2-27 标准 : 30 g 加速度

过程条件

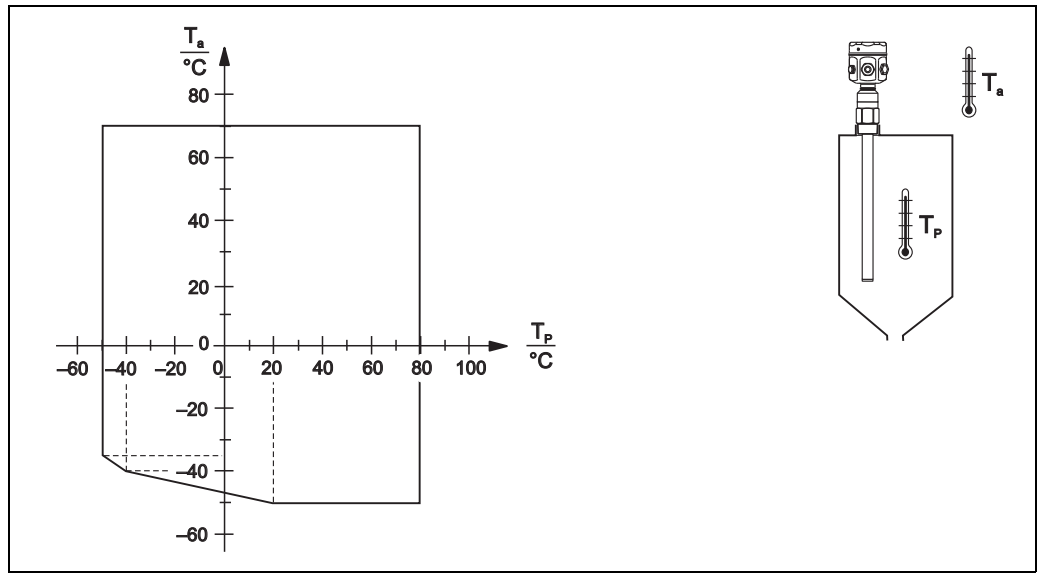
过程温度范围

以下过程温度范围仅适用于非危险区的标准应用场合。
在危险区中的使用规则请参考补充文档资料 XA00389F。
外壳的允许环境温度 T_a 取决于罐体中的过程温度 T_p 。

杆式探头 FTI55



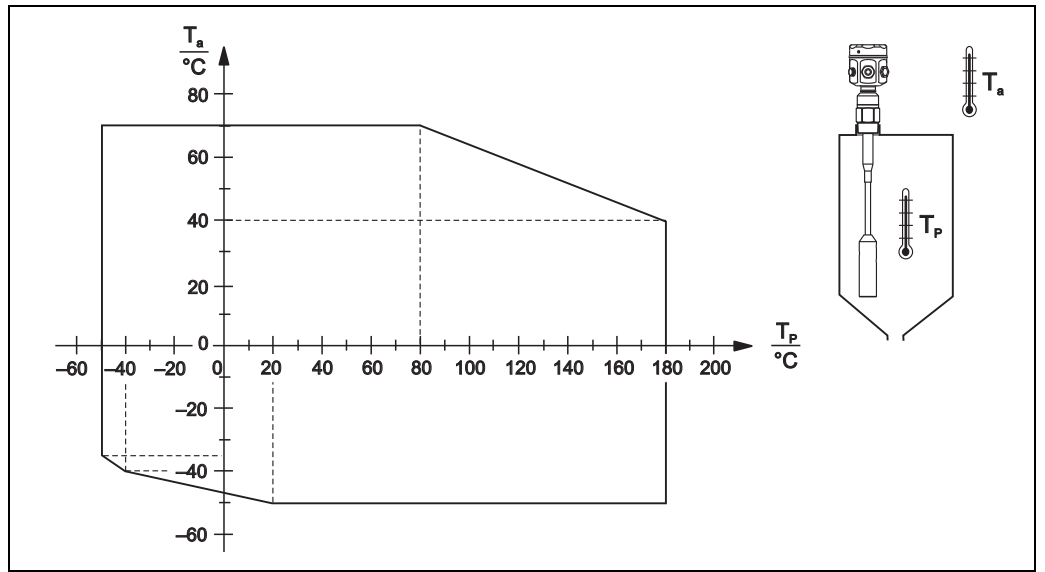
半绝缘 (PPS) :



全绝缘 (PE) :

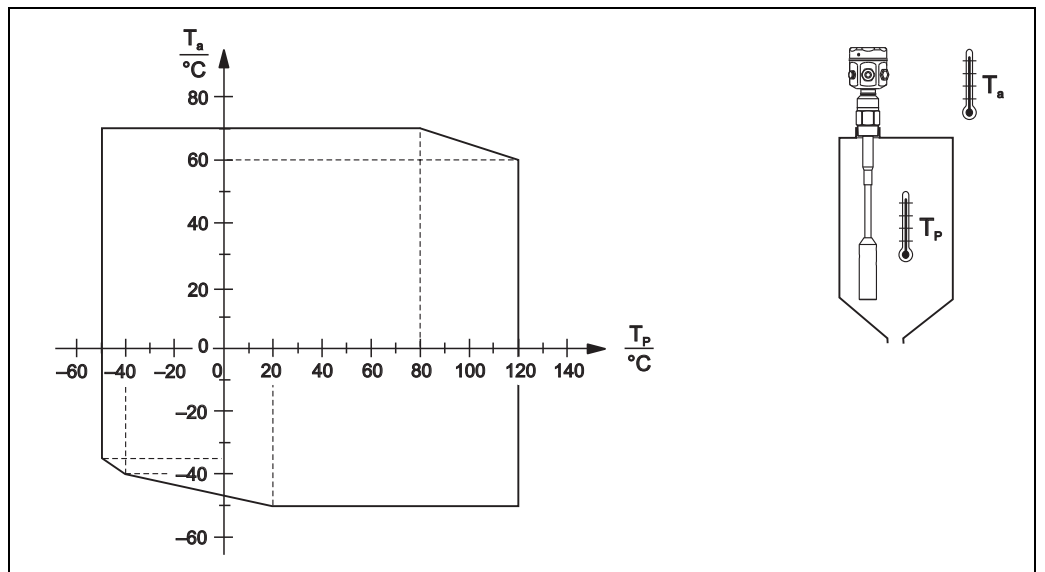
注意！ 温度 T_a 低于 $-40\text{ }^{\circ}\text{C}$ 时，仅允许使用聚酯外壳 F16。

缆式探头 FTI56



TI418F62

半绝缘 (PTFE) :



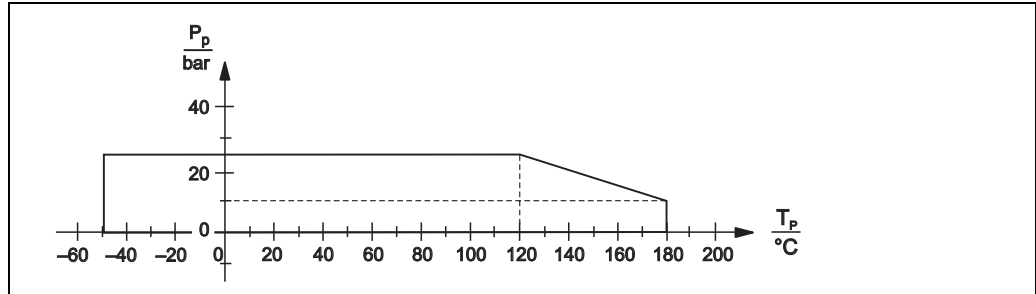
TI418F63

全绝缘 (PA) :

过程压力和温度曲线

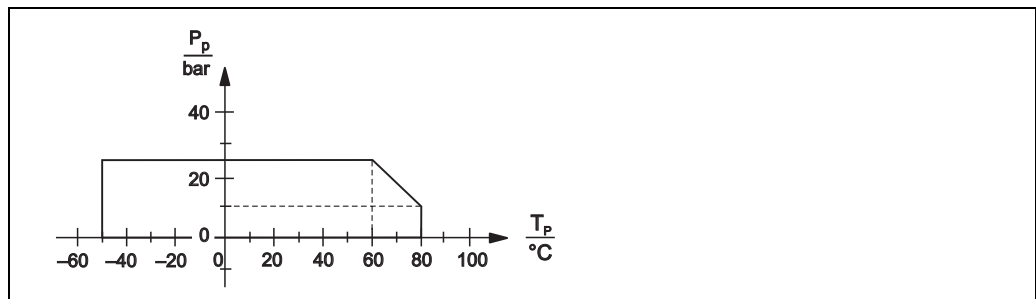
仪表温度曲线中的最小值和所选法兰均适用于各种条件。
使用法兰过程连接时，最大压力受法兰标称压力的限制。
参考“过程连接”章节 (→ 34)。

杆式探头 FTI55



TI418F64

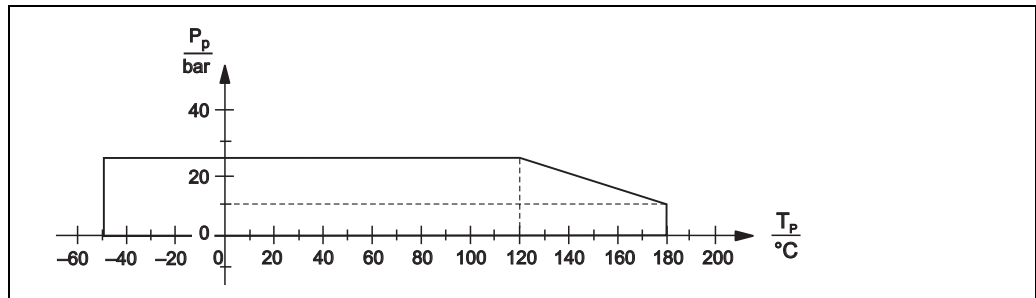
半绝缘 (PPS) :



TI418F65

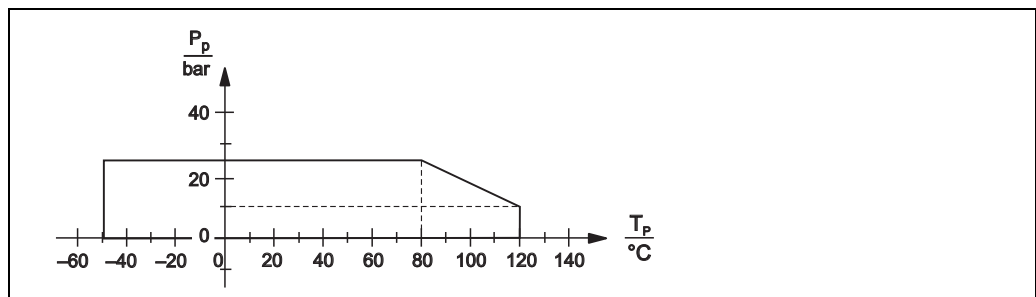
全绝缘 (PE) :

缆式探头 FTI56



TI418F64

半绝缘 (PTFE) :



TI418F66

全绝缘 (PA) :

过程压力范围

-1...25 bar

(注意“过程连接”(→ 34)“操作条件:过程”(→ 28)的相互关系)

仪表温度曲线的最小值与仪表选型和法兰连接相关。

更高温度下的允许压力值请参考以下标准:

- pR EN 1092-1: 2005 表, 附录 G2
就材料的温度稳定性而言, 材料 1.4435 和 1.4404 (AISI 316L) 均被列入表 18 的 13E0 中, 两种材料的化学成分相同。
- ASME B 16.5a - 1998 Tab. 2-2.2 F316
- ASME B 16.5a - 1998 Tab. 2.3.8 N10276
- JIS B 2220

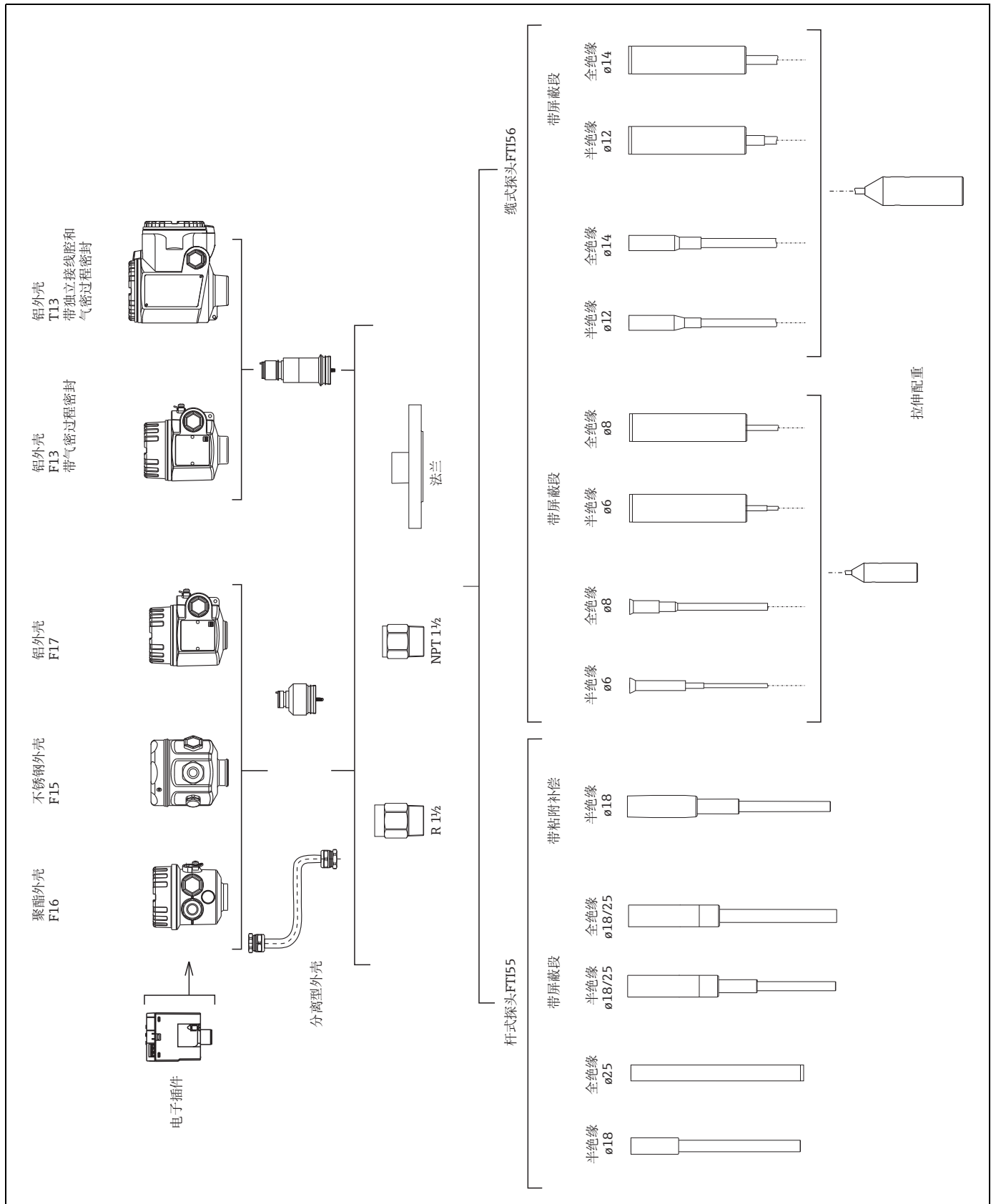
聚集状态

参考“应用实例”章节(→ 4)

机械结构

单位：mm!

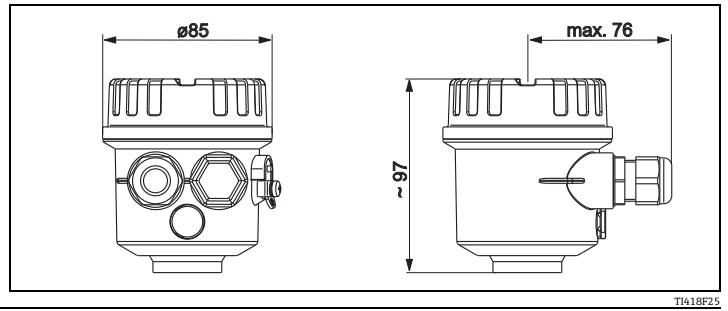
概述



TI418FZH24

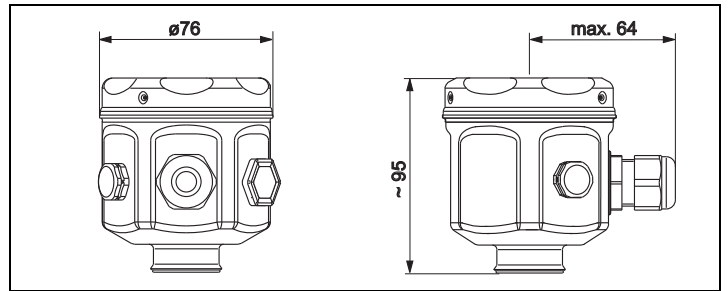
外壳

聚酯外壳 F16



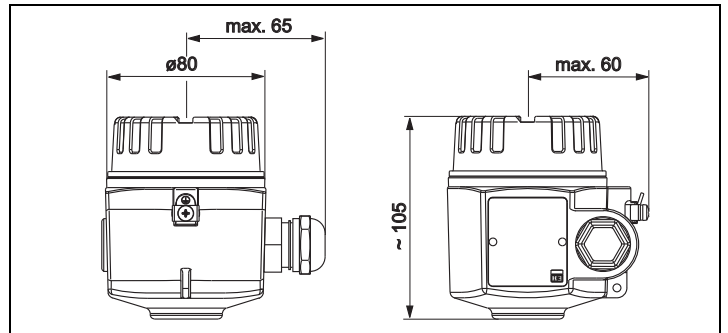
T1418F25

不锈钢外壳 F15



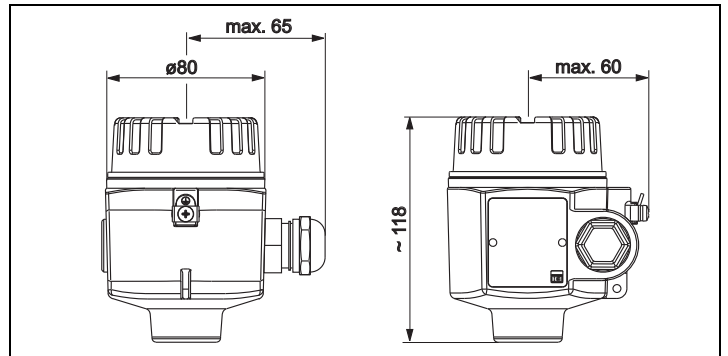
T1418F26

铝外壳 F17



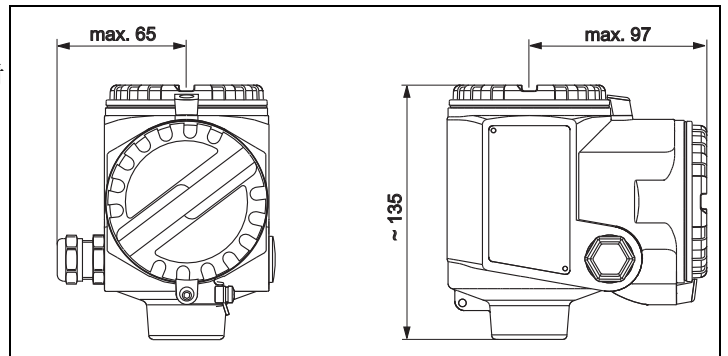
T1418F27

铝外壳 F13
带气密过程密封



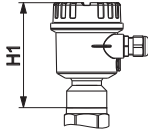
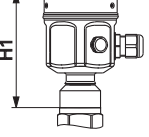
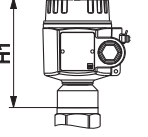
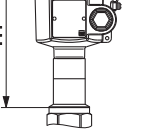
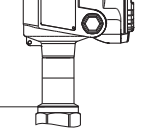
T1418F28

铝外壳 T13
带独立接线腔和气密过程密封




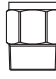
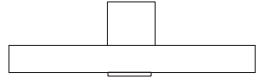
T1418F29

带适配外壳的扩展高度

	聚酯外壳 F16	不锈钢外壳 F15	铝外壳 F17	铝外壳 F13*	铝外壳 T13*, 带独立接线腔
	 TI418F30	 TI418F31	 TI418F32	 TI418F33	 TI418F34
订货号	2	1	3	4	5
FTI55、FTI56					
H1	125	121	131	177	194

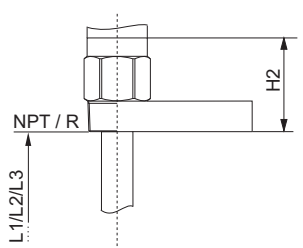
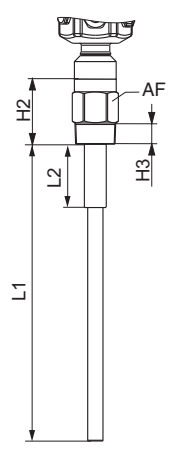
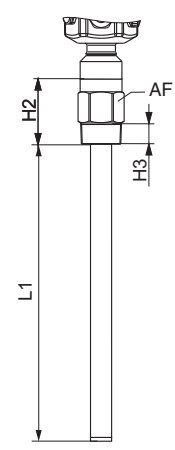
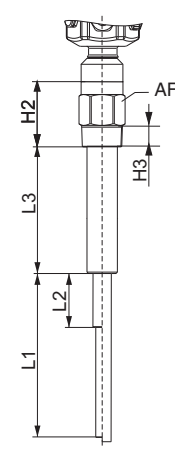
* 带气密过程密封的外壳

过程连接和法兰

	螺纹 : R 1½	螺纹 : NPT 1½	法兰
	 TI418Fen35 (DIN EN 10226-1)	 TI418Fen36 (ANSI B 1.20.1)	 TI418F37 (EN1092-1) (ANSI B 16.5) (JIS B2220)
订货号 / 材料	RVJ / 316L RV1 / 钢	RGJ / 316L RG1 / 钢	
最大压力	25 bars	25 bars	取决于法兰 : max. 25 bar

杆式探头 FTI55

从螺纹起点测量的传感器总长度 : $L = L1 + L3 (+ 125 \text{ mm, 带自动粘附补偿功能})$ 。

	杆式探头 半绝缘	杆式探头 全绝缘	杆式探头 带屏蔽段 半绝缘 / 全绝缘	杆式探头 带自动粘附补偿 半绝缘
				
H2	77	77	66	92
H3	25	25	25	25
对角宽度 (AF)	50	50	50	50
总长度 (L)	200...4000	200...4000	300...6000	225...4000
测量段长度 (L1)	200...4000	200...4000	200...4000	200...4000
屏蔽段长度 (L3)	-	-	200...2000	-
∅ 屏蔽段直径	-	-	43	-
半绝缘段长度 (L2)	75	-	75 / -	75
杆式传感器直径 (带绝缘)	18 (25)	18 (25)	18 (25)	18 (25)
∅ 自动粘附补偿段 / 直径	- / -	- / -	- / -	36/ 125
20 °C 时的横向负载能力 (Nm)	300	300	300	200
最高过程温度 (°C)	180	80	180/80	180
安装在安装段短管中使用	-	-	X	-
罐顶出现冷凝现象时	-	-	X	X

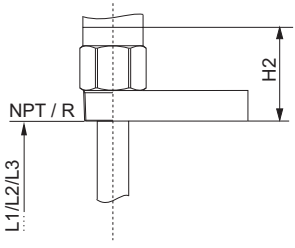
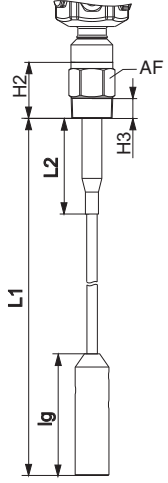
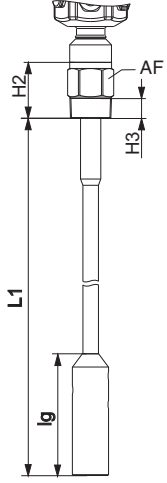
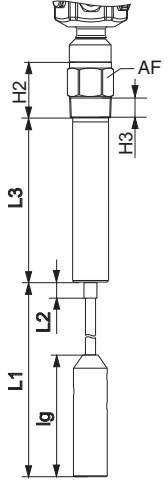
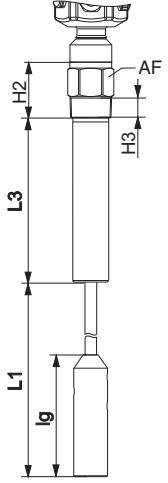
TI418Fen39

X = 推荐

长度偏差 < 1 m : 0...-5 mm > 1...3 m : 0...-10 mm > 3...6 m : 0...-20 mm

缆式探头 FTI56

从螺纹起点测量的传感器总长度： $L = L1 + L3$ 。

	缆式探头 半绝缘		缆式探头 全绝缘		缆式探头 带屏蔽段 半绝缘 / 全绝缘		缆式探头 带自动粘附补偿 全绝缘			
										
	TI418F38						TI418Fen40			
H2	66		66		66		66			
H3	25		25		25		25			
对边宽度 (AF)	50		50		50		50			
总长度 (L)	500...20000		500...20000		700...20000		700...20000			
测量段长度 (L1)	500...20000		500...20000		500...19800		500...19800			
半绝缘段长度 (L2)*	500		-		500		-			
屏蔽段长度 (L3)	-		-		200...2000		200...2000			
∅ 屏蔽段直径	-		-		43		43			
缆式传感器直径 (带绝缘)	6 (8)	12 (14)	6 (8)	12 (14)	6 (8)	12 (14)	6 (8)	12 (14)		
∅ 拉伸配重件 **	30	40	30	40	30	40	30	40		
拉伸配重件长度 (lg)	150	250	150	250	150	250	150	250		
20°C 时的横向负载能力 (Nm)	30	60	30	60	30	60	30	60		
最高过程温度 (°C)	180		120		180		120			
安装在安装段短管中使用	-		-		X		X			
罐顶出现冷凝现象时	-		-		X		X			

X = 推荐

* 半绝缘段长度最大扩展至拉伸配重

** 拉伸配重始终非绝缘

长度偏差

< 1 m : 0...-10 mm

> 1...3 m : 0...-20 mm

> 3...6 m : 0...-30 mm

> 6...20 m : 0...-40 mm

材料

外壳

- 铝外壳 F17、F13、T13 : GD-Al Si 10 Mg, DIN 1725, 带塑料涂层 (蓝色 / 灰色)
- 聚酯外壳 F16 : PBT-FR 增强玻璃纤维聚酯 (蓝色 / 灰色)
- 不锈钢外壳 F15 : 耐腐蚀钢 316L (14404), 不绝缘

外壳盖和密封圈

- 铝外壳 F17、F13、T13 : EN-AC-AISi10Mg ; 塑料涂层盖密封圈 : EPDM
- 聚酯外壳 F16 : PBT-FR 外壳盖, 或带 PA12 玻璃视窗的外壳盖
外壳盖密封圈 : EPDM
- 不锈钢外壳 F15 : AISI 316L ; 外壳盖密封圈 : 硅

探头材料

- 过程连接、缆式传感器的拉伸配重 : 1.4404 (316L) 或钢
- 屏蔽段 : 1.4404 (316L)
- 缆式探头的半绝缘段 : PTFE、1.4401 (AISI 316)
- 缆式探头的全绝缘段 : PA、镀锌钢
- 杆式探头的半绝缘段 : PPS、1.4404 (316L)
- 杆式探头的全绝缘段 : PE、镀锌钢

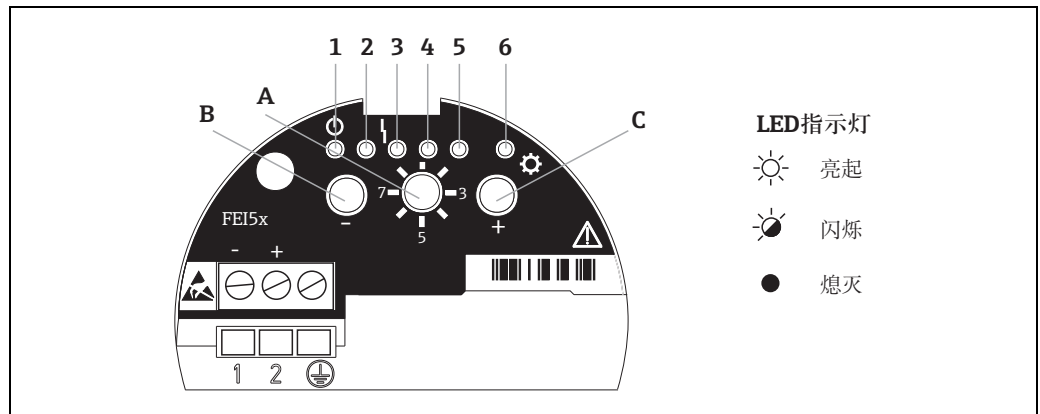
重量

- F15、F16、F17 或 F13 外壳 : 约 4.0 kg
+ 法兰重量或过程连接
+ 杆式探头 : 2.0 kg/m (ø 18 mm 杆式探头)
+ 缆式探头 : 0.180 kg/m (ø 6 mm 缆式探头)
+ 缆式探头 : 0.550 kg/m (ø 12 mm 缆式探头)
- T13 外壳 : 约 4.5 kg
+ 法兰重量或过程连接
+ 杆式探头 : 2.0 kg/m (ø 18 mm 杆式探头)
+ 缆式探头 : 0.180 kg/m (ø 6 mm 缆式探头)
+ 缆式探头 : 0.550 kg/m (ø 12 mm 缆式探头)

人机界面

电子插件

FEI51、FEI52、FEI54、FEI55



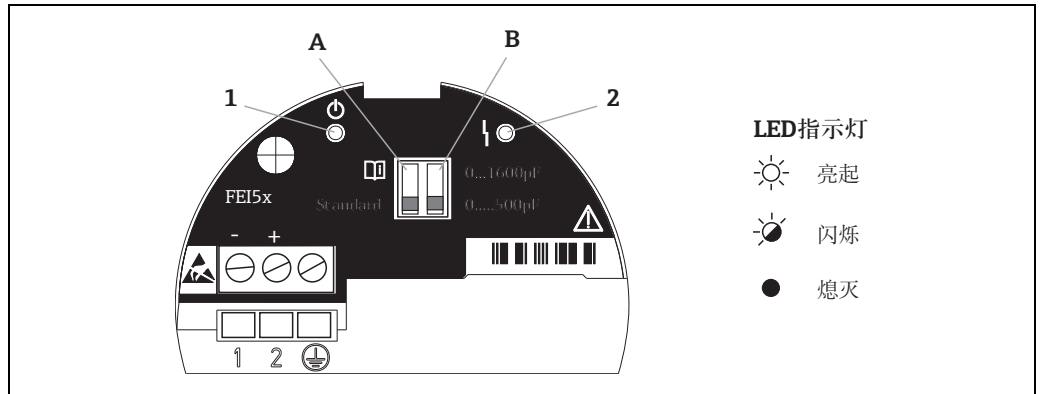
绿色 LED 指示灯 1 (可以工作)、红色 LED 指示灯 3 (故障)、黄色 LED 指示灯 6 (* 开关状态)

功能开关位置	功能	减号键 (-)	加号键 (+)	发光二极管 (LED 指示灯)					
				1 (绿色)	2 (绿色)	3 (红色)	4 (绿色)	5 (绿色)	6 (黄色)
1	工作			闪烁 工作状态 LED	亮起 (MIN-SIL)	闪烁 (警告 / 报警)	亮起 (MAX-SIL)		亮起 / 熄灭 / 闪烁
	恢复工厂设置	同时按下两个按键, 并保持约 20 s		亮起	->	->	->	->	亮起 / 熄灭 / 闪烁
2	空标	按下		亮起 (预设值)					亮起 / 熄灭 / 闪烁
	满标		按下					亮起 (预设值)	亮起 / 熄灭 / 闪烁
	复位: 标定和开关点调节	同时按下两个按键, 并保持约 10 s		亮起	->	->	->	->	亮起 / 熄灭 / 闪烁
3	开关点调节	按下, 数值减小	按下, 数值增大	亮起 (2 pF)	熄灭 (4 pF)	熄灭 (8 pF)	熄灭 (16 pF)	熄灭 (32 pF)	亮起 / 熄灭 / 闪烁
4	测量范围	按下, 数值减小		亮起 (500 pF)	熄灭 (1600 pF)				亮起 / 熄灭 / 闪烁
	两点控制 Ds		按下一次					亮起	亮起 / 熄灭 / 闪烁
	粘附模式		按下两次				亮起	亮起	亮起 / 熄灭 / 闪烁
5	开关延迟时间	按下, 数值减小	按下, 数值增大	熄灭 (0.3 s)	亮起 (1.5 s)	熄灭 (5 s)	熄灭 (10 s)		亮起 / 熄灭 / 闪烁
6	自检检测 (功能测试)	同时按下两个按键		熄灭 (关闭)				闪烁 (开启)	亮起 / 熄灭 / 闪烁
7	低限 (MIN) / 高限 (MAX) 失效安全模式	按下, 低限 (MIN)	按下, 高限 (MAX)	熄灭 (低限 (MIN))				亮起 (高限 (MAX))	亮起 / 熄灭 / 闪烁
	锁定 / 解锁 SIL 模式 *	同时按下两个键			亮起 (MIN-SIL)		亮起 (MAX-SIL)		亮起 / 熄灭 / 闪烁
8	上传 / 下载传感器 DAT (EEPROM)	下载	上传	闪烁 (下载)				闪烁 (上传)	亮起 / 熄灭 / 闪烁

* 仅与电子插件 FEI55 配套使用 (SIL)

电子插件

FEI53、FEI57S



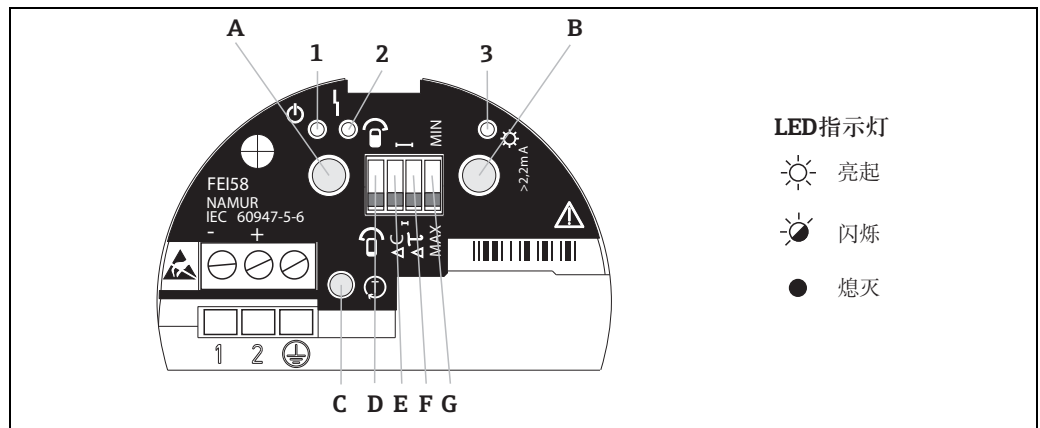
LED指示灯

- 亮起
- 闪烁
- 熄灭

绿色 LED 指示灯 (☺可以工作)、红色 LED 指示灯 (⚠故障)

BA300FZH016

DIP 开关	功能
A Standard	标准 ¹⁾ : 超量程时, 无报警输出。
A	: 超量程时, 输出报警。
B 0...500pF	测量范围: 测量范围在 0...500 pF 之间 满量程: 满量程在 5...500 pF 之间
B 0...1600pF	测量范围: 测量范围在 0...1600 pF 之间 满量程: 满量程在 5...1600 pF 之间











BA299FZH016

绿色 LED 指示灯 1 (⏻可以工作)、红色 LED 指示灯 2 (⚡故障)、黄色 LED 指示灯 3 (* 开关状态)

LED指示灯

-  亮起
-  闪烁
-  熄灭

DIP 开关 (C、D、E、F)		功能
D		在标定过程中，探头被覆盖。
D		在标定过程中，探头未被覆盖。
E		开关点调节：10 pF
E		开关点调节：2 pF
F		开关延迟时间：5 s
F		开关延迟时间：1 s
G		失效安全模式：低限 (MIN) 探头未被覆盖，输出切换至安全输出 (报警信号) 例如：用于泵的空转保护和泵保护
G		失效安全模式：高限 (MAX) 探头被覆盖，输出切换至安全输出 (报警信号) 例如：用于溢出保护

按键			功能
A	B	C	
X			显示诊断代号
	X		显示标定状态
X	X		执行标定 (在工作过程中)
X	X		删除标定点 (在启动过程中)
		X	测试按键 ⏻ (断开变送器 and 开关单元)

证书和认证

CE 认证	设备设计符合最先进、最严格的安全要求，通过出厂测试，可放心使用。 设备满足 EC 一致性声明中列举的适用标准和规范，遵守 EC 准则的法律要求。 Endress+Hauser 确保贴有 CE 标志的设备均成功通过了所需测试。
其他证书	<ul style="list-style-type: none"> ■ 请参考“订购信息”章节 (→ 41) ■ AD2000 接液部件材料 (316L) 符合 AD2000 - W0/W2 标准
其他标准和准则	<p>EN 60529 外壳防护等级 (IP 代号)</p> <p>EN 61010 测量、控制、调试及实验室使用电气设备的安全要求</p> <p>EN 61326 干扰发射 (B 类设备), 抗干扰能力 (附录 A - 工业区)</p> <p>NAMUR 化工行业的控制与测量标准委员会</p> <p>IEC 61508 功能安全性</p> <p>IEC 60947-5-6 低电压切换齿轮和控制齿轮; 接近传感器和开关放大器的直流 (DC) 接口 (NAMUR)</p>

订购信息

通过下列方式获取产品的详细订购信息：

- 使用 Endress+Hauser 公司网页上的产品选型软件：
www.endress.com → 选择国家 → 产品 → 选择仪表 → 功能页面：产品选型
- 咨询 Endress+Hauser 当地销售中心：www.endress.com/worldwide

产品选型软件：产品选型工具

- 最新设置参数
- 取决于设备类型：直接输入测量点参数，例如：测量范围或显示语言
- 自动校验排他选项
- 自动生成订货号及其明细，PDF 文件或 Excel 文件输出
- 通过 Endress+Hauser 在线商城直接订购

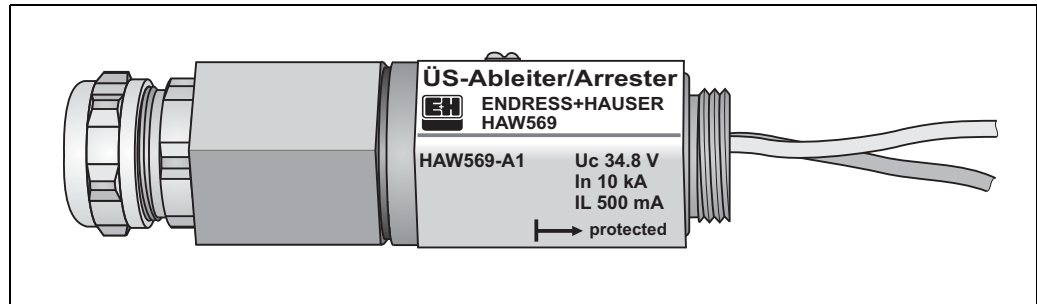
附件

防护罩 适用于 F13 和 F17 外壳
订货号：71040497

过电压保护单元 HAW56x 过电压保护单元 (外壳)

- HAW569-A11A (非危险区)
- HAW569-B11A (危险区)

注意！ 以上两种类型的过电压保护单元可以直接拧至外壳上 (M20x1.5)。浪涌保护器用于限制信号线和部件过电压。



L00-FM15xxxx-03-05-xx-xx-009

过电压保护单元 (机柜)

- HAW562Z (危险区)

HAW562Z 单元可以安装在机柜中使用。

备件 电子插件

电子插件	订货号
FEI51	71042887
FEI52	71025819
FEI53	71025820
FEI54	71025814
FEI55	71025815
FEI57S	71025816
FEI58	71100895

通过订货号 (参考下表) 可以直接向 Endress+Hauser 当地销售中心订购备件。订购前, 请注意所有订购备件必须与铭牌标识一致。否则, 铭牌标识不再与仪表型号对应。

外壳盖

外壳盖	订货号
铝外壳 F13 : 灰色, 带密封圈	52002698
不锈钢外壳 F15 : 带密封圈	52027000
不锈钢外壳 F15 : 带卡扣和密封圈	52028268
聚酯外壳 F16, 平盖 : 灰色, 带密封圈	52025606
铝外壳 F17, 平盖 : 带密封圈	52002699
铝外壳 T13, 平盖 : 灰色, 带密封圈 / 电子腔	52006903
铝外壳 T13, 平盖 : 灰色, 带密封圈 / 接线腔	52007103

不锈钢外壳的密封圈套件

- 不锈钢外壳 F15 的密封圈套件 : 含 5 个密封圈
订货号 : 52028179

文档资料

请登录产品主页查询下列文档资料：www.endress.com。

技术资料

- Nivotester FTL325N
TI00353F
 - Nivotester FTL375N
TI00361F
 - EMC 测试步骤
TI00241F
-

操作手册

- Solicap M FTI55、FTI56
BA00300F
-

证书

安全指南 (ATEX)

- Solicap M FTI55、FTI56
ATEX II 1 D Ex tD A20 IP65 T 90 °C,
ATEX II 1/2 D Ex tD A20/A21 IP65 T 100 °C
XA00389F
- Solicap M FTI55、FTI56
DIP A21 T_A, T 100°C IP65
NEPSI GYJ071369
XA00426F/

控制图示 (FM 和 CSA)

- Solicap M FTI55、FTI56
FM ZD00222F
- Solicap M FTI55、FTI56
CSA ZD00225F

功能安全手册 (SIL2/SIL3)

- Solicap M FTI55、FTI56
SIL
SD00278F

CRN 认证证书

- CRN 0F12978.5

其他

- AD2000
接液部件材料 (316L) 符合 AD2000 - W0/W2 标准
-

专利

仪表受下列专利号之一保护。
其他专利号正在申请中。

- DE 103 22 279,
WO 2004 102 133,
US 2005 003 9528
- DE 203 13 695,
WO 2005 025 015

www.addresses.endress.com
