

# 技术资料

## iTHERM TMS12

### MultiSens Linear

热电偶和热电阻多点刚性温度计，模块化结构，带外保护套管（配备诊断腔室）



#### 应用

- 模块化结构，自带外保护套管，安装和使用简单
- 专用于油气和石化行业
- 测量范围：
  - 热电阻：-200 ... 600 °C (-328 ... 1 112 °F)
  - 热电偶：-270 ... 1 100 °C (-454 ... 2 012 °F)
- 最大能够耐受 240 bar (3 481 psi) 静压力。最大允许过程压力与实际工况和温度相关
- 防护等级：IP66/67

#### 模块化温度变送器

同直接传感器接线相比，安装 Endress+Hauser 温度变送器的仪表具有更高的测量精度和测量可靠性。灵活选择输出信号和通信方式，轻松定制仪表：

- 4 ... 20 mA 模拟量输出
- HART®
- PROFIBUS® PA
- FOUNDATION Fieldbus™

#### 优势

- 模块化结构设计，灵活满足用户定制需求
- 铠装芯子符合 IEC 60584、ASTM E230 和 IEC 60751 标准，集成简单
- 符合电气和压力准则要求，过程集成简单
- 符合各类防爆保护要求，可以安装在危险区中使用，过程集成十分简单
- 即使在操作过程中也可以更换铠装芯子
- 外保护套管具有超高机械强度，保护温度传感器
- 配备高级诊断功能，在测量过程中监测温度设备的性能，提前安排维护服务

# 目录

<b>功能与系统设计</b> .....	<b>3</b>	PROFIBUS® PA 认证 .....	24
测量原理 .....	3	其他标准和准则 .....	24
热电阻 .....	3	材料证书 .....	24
测量系统 .....	3	测试报告和标定报告 .....	24
设备结构 .....	4		
<b>输入</b> .....	<b>6</b>	<b>订购信息</b> .....	<b>25</b>
测量变量 .....	6	<b>附件</b> .....	<b>28</b>
测量范围 .....	6	设备专用附件 .....	28
		通信专用附件 .....	28
		服务专用附件 .....	29
<b>输出</b> .....	<b>7</b>	<b>文档资料</b> .....	<b>29</b>
输出信号 .....	7		
温度变送器 .....	7		
<b>接线</b> .....	<b>7</b>		
接线图 .....	7		
<b>性能参数</b> .....	<b>10</b>		
测量精度 .....	10		
响应时间 .....	11		
抗冲击性和抗振性 .....	11		
标定 .....	11		
<b>安装</b> .....	<b>11</b>		
安装位置 .....	11		
安装方向 .....	12		
安装指南 .....	12		
<b>环境条件</b> .....	<b>13</b>		
环境温度范围 .....	13		
储存温度 .....	14		
湿度 .....	14		
气候等级 .....	14		
电磁兼容性 (EMC) .....	14		
<b>过程条件</b> .....	<b>14</b>		
过程温度范围 .....	14		
过程压力范围 .....	14		
<b>机械结构</b> .....	<b>14</b>		
设计及外形尺寸 .....	14		
重量 .....	20		
材质 .....	21		
过程连接 .....	21		
卡套螺纹 .....	22		
热接触部件 .....	22		
<b>可操作性</b> .....	<b>23</b>		
<b>证书和认证</b> .....	<b>24</b>		
CE 认证 .....	24		
防爆认证 .....	24		
PED 认证 .....	24		
HART 认证 .....	24		
FOUNDATION Fieldbus 认证 .....	24		

## 功能与系统设计

### 测量原理

#### 热电偶

热电偶的测量原理相对简单，坚固耐用的温度传感器基于塞贝克效应（Seebeck）进行温度测量：不同材质的两种导体接入回路中的同一点。如果导体两端存在温度差，可以测出两个导体开路末端间存在的微小电压。此电压被称之为热电压或热电动势（emf.）。电压大小取决于导体材料和“测量点”（两个导体的连接点）与“冷端”（导体开路末端）间的温度差。因此，热电偶通常只能用于温度差测量。如果冷端温度已知，或单独进行温度测量并进行相应补偿，就可以得出测量点的绝对温度。组合材料和相应热电压/常见热电偶类型的温度特性参见 IEC 60584 标准和 ASTM E230/ANSI MC96.1 标准。

### 热电阻

通常，使用符合 IEC 60751 标准的 Pt100 热电阻温度计。温度传感器采用温度敏感的铂电阻，在 0 °C (32 °F) 温度下电阻值为 100 Ω，温度系数  $\alpha = 0.003851 \text{ } ^\circ\text{C}^{-1}$ 。

提供两种常见铂热电阻温度计：

- **绕线式 (WW)：**由两根高纯度细铂丝在陶瓷载体内绕制而成。通过陶瓷保护层在载体顶部和底部对铂丝进行密封处理。此类热电阻温度计具有高测量重复性，过程温度不超过 600 °C (1112 °F) 时还能保证良好的阻抗-温度关系的长期稳定性。相对来说，此类传感器体积较大，对振动也比较敏感。
- **薄膜式铂热电阻 (TF)：**厚度约为 1 μm 的超薄纯铂层真空汽化固定在陶瓷基板上，并通过光刻制成。铂导体具有测量阻抗。附加覆盖层和钝化层为薄铂层提供可靠抗污染和抗氧化保护，即使在高温条件下。与绕线式热电阻相比，薄膜式热电阻的突出优点是体积较小、抗振性较好。在高温条件下，薄膜式热电阻的阻抗-温度偏差较小，符合 IEC 60751 标准。因此，薄膜式热电阻的温度测量误差可达温度等级 A，符合 IEC 60751 标准（最高温度约为 300 °C (572 °F)）。所以，薄膜式热电阻通常只能在 400 °C (752 °F) 温度下测量。

### 测量系统

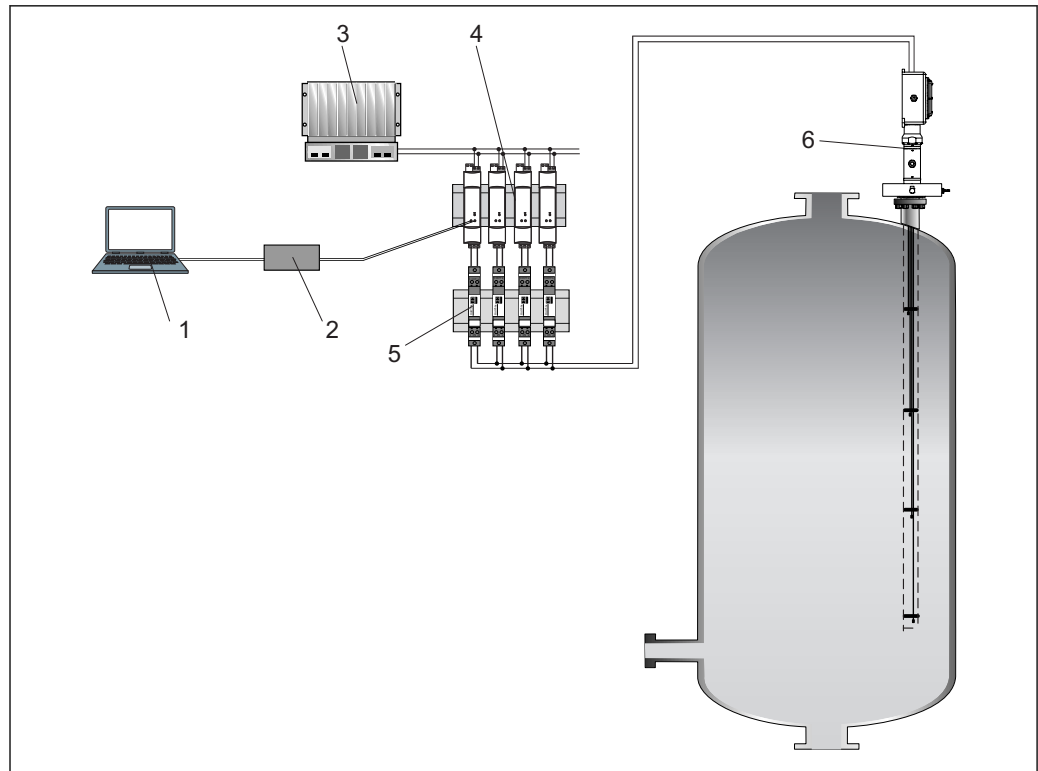
Endress+Hauser 为温度测量点提供整套经优化的产品组合，实现所有测量点和整个工厂的无缝集成。

包括：

- 电源/有源安全栅
- 组态设置单元
- 过电压保护单元



详细信息参见《系统组件：完整测量点解决方案》（FA00016K）



A0036464

图 1 反应器应用实例

- 1 设备组态设置软件 FieldCare
- 2 Commubox
- 3 PLC (可编程逻辑控制器)
- 4 有源安全栅 (24 V<sub>DC</sub>, 30 mA), 提供隔离输出, 为回路供电的变送器供电。通用电源的输入电压为 20...250 V DC/AC; 50/60 Hz, 可以在国际电网中使用。
- 5 浪涌保护器 HAW562, 保护危险区中的信号线和部件, 例如 4 ... 20 mA-、PROFIBUS® PA、FOUNDATION Fieldbus™信号线。详细信息参见《技术资料》→ 图 29
- 6 多点温度计, 已安装在现场的现有热保护套管中; 可选接线盒安装, 适用 4 ... 20 mA-、HART-、PROFIBUS® PA-、FOUNDATION Fieldbus™变送器, 或安装远程接线的端子接线排。

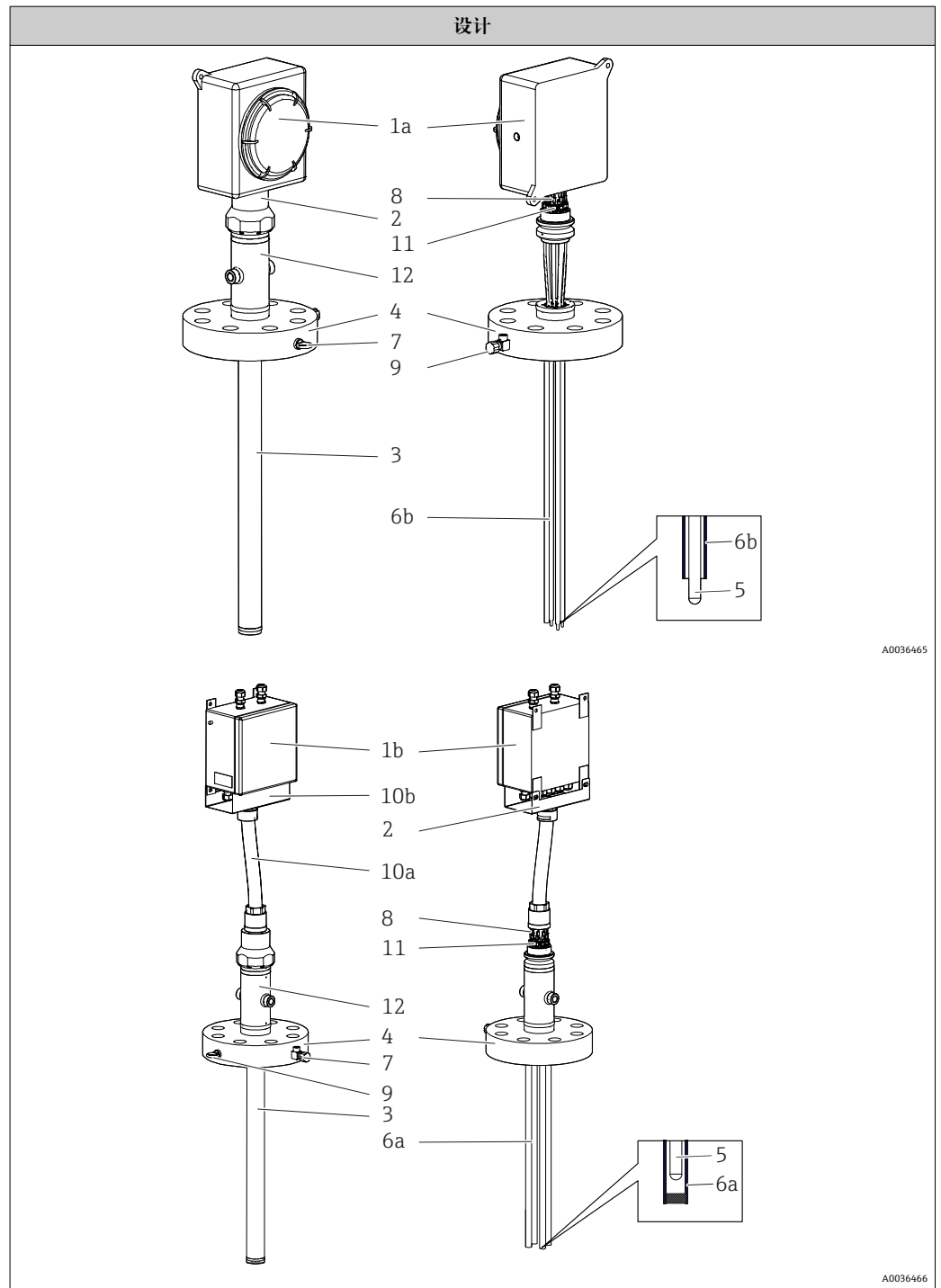
## 设备结构

多点温度计采用模块化结构设计, 用于多点温度检测, 可以分别管理各个组成部件, 仪表维护和备件订购都十分便捷。

主要部件如下:

- **铠装芯子:** 由独立金属铠装测温元件组成 (热电偶或热电阻), 外保护套管直接焊接在过程连接上, 为铠装芯子提供防护。采用独立传感器导向管或保护套管, 允许在线更换铠装芯子。通过标准产品选型 (例如 TSC310、TST310) 或特殊选型订购铠装芯子。具体订购信息请咨询 Endress+Hauser 当地销售中心。
- **过程连接:** ASME 法兰或 EN 法兰。带压力监测口, 提供设备搬运吊环。
- **表头:** 接线箱及其组成部件, 例如缆塞、泄放阀、接地螺钉、接线端子、模块化温度变送器等等。
- **表头支撑结构:** 通过旋转接头支撑接线箱。
- **其他附件:** 允许定制, 更改传感器配置时建议订购的附件 (例如压力传感器、阀组、阀门和接头)。
- **外保护套管:** 直接焊接在过程连接上, 提供机械防护和防腐保护。
- **诊断腔室:** 包含在设备运行期间提供持续设备状态监测的密闭腔体和密封泄漏腔室。诊断腔室自带连接部件 (例如阀门、阀组), 提供多种选配附件, 帮助用户全面获取系统信息 (例如腔室压力、温度、介质组分, 以及下一步维护操作信息)。

通常，系统在允许过程条件下测量线性分布的测量点的温度梯度。可通过安装多台 Multisens Linear 多点温度计，获取三维空间内测量点的温度（水平、垂直和倾斜安装）。



**说明、可选项和材质**

<p>1: 表头 1a: 一体式安装 1b: 分离式安装</p>	<p>接线箱，带铰链盖或螺纹盖，用于电气连接。包含接线端子、变送器和缆塞等部件。</p> <ul style="list-style-type: none"> <li>■ 316/316L</li> <li>■ 铝合金</li> <li>■ 其他材质通过特殊选型订购</li> </ul>
<p>2: 支撑结构</p>	<p>旋转支撑，用于调节接线箱位置。</p> <p>316/316L</p>

说明、可选项和材质	
3: 外保护套管	<p>管材外保护套管，遵循参考国际标准计算并选择套管壁厚。为严苛工况下工作的传感器提供有效防护，例如承受动态负载和静态负载，耐受腐蚀。</p> <ul style="list-style-type: none"> <li>▪ 316/316L</li> <li>▪ 321</li> <li>▪ 304/304L</li> <li>▪ 310L</li> </ul>
4: 过程连接: ASME 法兰或 EN 法兰	<p>国际标准法兰，或针对特定应用要求定制→ 14。</p> <ul style="list-style-type: none"> <li>▪ 316 + 316L</li> <li>▪ 304</li> <li>▪ 310</li> <li>▪ 321</li> <li>▪ 其他材质通过特殊选型订购</li> </ul>
5: 铠装芯子	<p>矿物绝缘填充热电偶，接地或不接地；热电阻（绕线式 Pt100）。 详细信息参见产品选型表</p>
6: 传感器末端导热结构 6a: 适用保护套管	<p>为了确保传感器正确安装在外保护套管内，可以通过以下方式密闭保护套管一端：</p> <ul style="list-style-type: none"> <li>▪ 焊接安装导热盘，实现外保护套管管壁和温度传感器之间的最优热传导效果。传感器可更换。</li> <li>▪ 将独立导热盘紧压至套管内壁上，实现外保护套管和可更换温度传感器之间的最优热传导效果。</li> <li>▪ 直管型末端</li> </ul> <p>详细信息参见产品选型表</p>
6b: 适用传感器导向管	<p>为了确保传感器正确安装在外保护套管内，可以通过以下方式密闭传感器导向管一端：</p> <ul style="list-style-type: none"> <li>▪ 安装双金属条，保证传感器始终接触外保护套管内壁，缩短响应时间。传感器不可更换。</li> <li>▪ 弯管型末端</li> </ul>
7: 吊环	<p>设备起吊装置，便于安装操作。 不锈钢 316</p>
8: 延长电缆	<p>铠装芯子和接线箱间的电气连接电缆。</p> <ul style="list-style-type: none"> <li>▪ 屏蔽电缆，PVC 材质</li> <li>▪ 屏蔽电缆，Hyflon MFA 材质</li> <li>▪ 非屏蔽飞线，PVC 材质</li> </ul>
9: 压力监测口（螺纹孔口）	<p>压力监测功能的配套连接接口。</p>
10: 保护管 10a: 电缆导管（适用分体式接线箱） 10b: 延长电缆盖	<p>电缆导管：软管，聚酰胺材质，连接诊断腔室顶部和分体式接线箱。 延长电缆盖：不锈钢成型钢板，固定在接线箱支撑架上，保护电缆连接。</p>
11: 卡套螺纹	<p>高性能接头，密封隔离诊断腔室顶部与外部环境，适用各类过程流体、和不同的过程温度和压力。</p>
12: 诊断腔室 12a: 基本腔室 12b: 高级腔室	<p>泄漏诊断腔室和安全泄漏腔室。连续监测罐体内的介质压力，监测系统响应。 基本腔室：不能更换铠装芯子。可以更换意外受损的延长电缆（通过更换铠装芯子头）。 高级腔室：整体更换铠装芯子。</p>

## 输入

测量变量 温度（线性温度传输）

测量范围 热电阻 (RTD) :

输入	分度号	测量范围
热电阻，符合 IEC 60751 标准	Pt100	-200 ... +600 °C (-328 ... +1112 °F)

**热电偶 (TC) :**

输入	分度号	测量范围
热电偶, 符合 IEC 60584 标准第 1 部分; 同时安装 Endress+Hauser iTEMP 模块化温度变送器	J 型 (Fe-CuNi)	-210 ... +760 °C (-346 ... +1400 °F)
	K 型 (NiCr-Ni) N 型 (NiCrSi-NiSi)	-270 ... +1100 °C (-454 ... +2012 °F) -270 ... +1100 °C (-454 ... +2012 °F)
内置冷端补偿 (Pt100)		
冷端补偿精度: ± 1 K		
最大传感器电阻: 10 kΩ		

**输出****输出信号**

通常, 测量值传输可以采用以下两种方式之一:

- 直接接线的传感器: 直接发送传感器测量值, 无需变送器。
- 通过所有常用通信协议: 选择合适的 Endress+Hauser iTEMP 温度变送器。以下列举的变送器均直接安装在接线盒中, 接线至传感器。

**温度变送器**

相比于不经过温度变送器而直接接线的传感器, 安装在 iTEMP 变送器中的温度计是一种改进温度测量的预安装解决方案, 显著提升了测量精度和测量可靠性, 同时降低了接线和维护成本。

**PC 可编程模块化变送器**

使用灵活, 应用范围广泛, 低备件库存。通过 PC 机快速、简便地设置 iTEMP 变送器。登录 Endress+Hauser 网址可以免费下载组态设置软件。详细信息请参考《技术资料》。

**HART® 可编程模块化变送器**

两线制变送器, 带一路或两路测量输入信号和一路模拟量输出信号。除了输出转换后的热电阻和热电偶信号, 还可通过 HART® 信号传输电阻值和电压值。可以作为本安型设备安装在 1 区防爆场合中测量, 也可以安装在符合 DIN EN 50446 标准的接线盒(平面)中使用。通过 PC 机快速、简便地进行仪表操作、可视化和维护, 例如: 使用调试工具、Simatic PDM 或 AMS 操作。详细信息请参考《技术资料》。

**PROFIBUS® PA 模块化变送器**

PROFIBUS® PA 通信的通用型可编程模块化变送器。将不同类型的输入信号转换成数字量输出信号。在整个环境温度范围内均可进行高精度测量。通过 PC 机快速、简便地进行仪表操作、可视化和维护, 例如: 使用调试工具、Simatic PDM 或 AMS 操作。详细信息请参考《技术资料》。

**基金会现场总线 (FF)™ 模块化变送器**

基金会现场总线 (FF)™ 通信的通用型可编程模块化变送器。将不同类型的输入信号转换成数字量输出信号。在整个环境温度范围内均可进行高精度测量。通过 PC 机快速、简便地进行仪表操作、可视化和维护, 例如: 使用 Endress+Hauser 的调试工具 ControlCare 或国家仪器的 NI 组态器。详细信息请参考《技术资料》。

**iTEMP 变送器的优点**

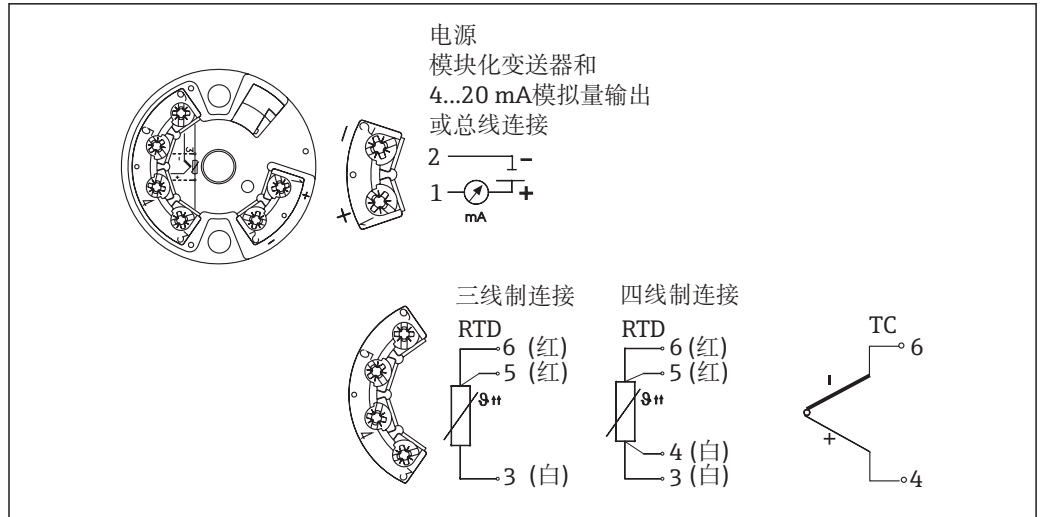
- 双传感器输入或单传感器输入(特定变送器可选)
- 苛刻工况条件下具有优越的可靠性、极高的测量精度和长期稳定性
- 算术计算功能
- 具有温度计漂移监测功能、传感器备份功能、传感器诊断功能
- 基于 Callendar/Van Dusen 系数实现双传感器输入的传感器-变送器匹配

**接线**

- 电气连接电缆必须外表面光滑、耐腐蚀、易清洗, 并已通过检测, 能够耐受机械外力, 在潮湿环境中安全工作。
- 通过接线箱内的接地端子进行接地连接或屏蔽连接。

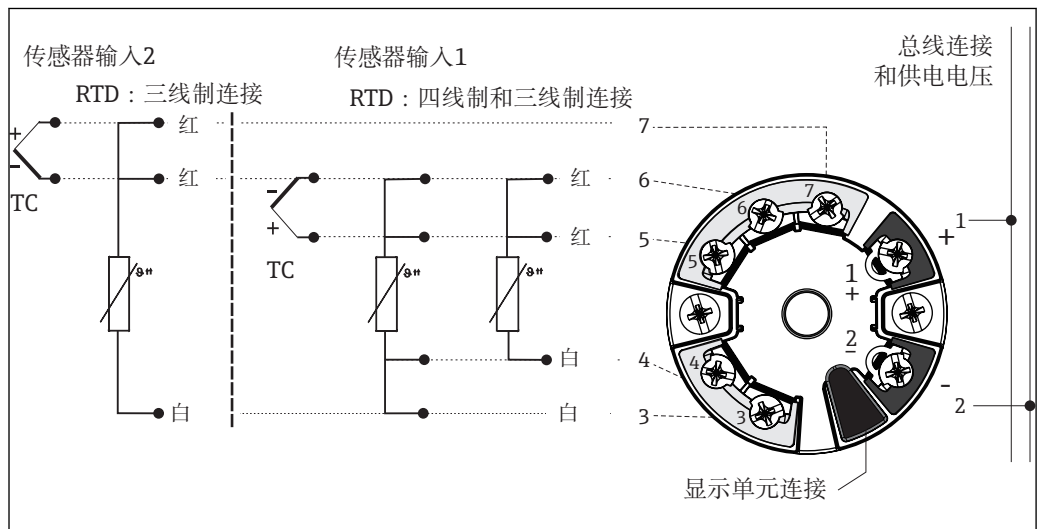
**接线图**

连接热电偶和热电阻



A0016712-ZH

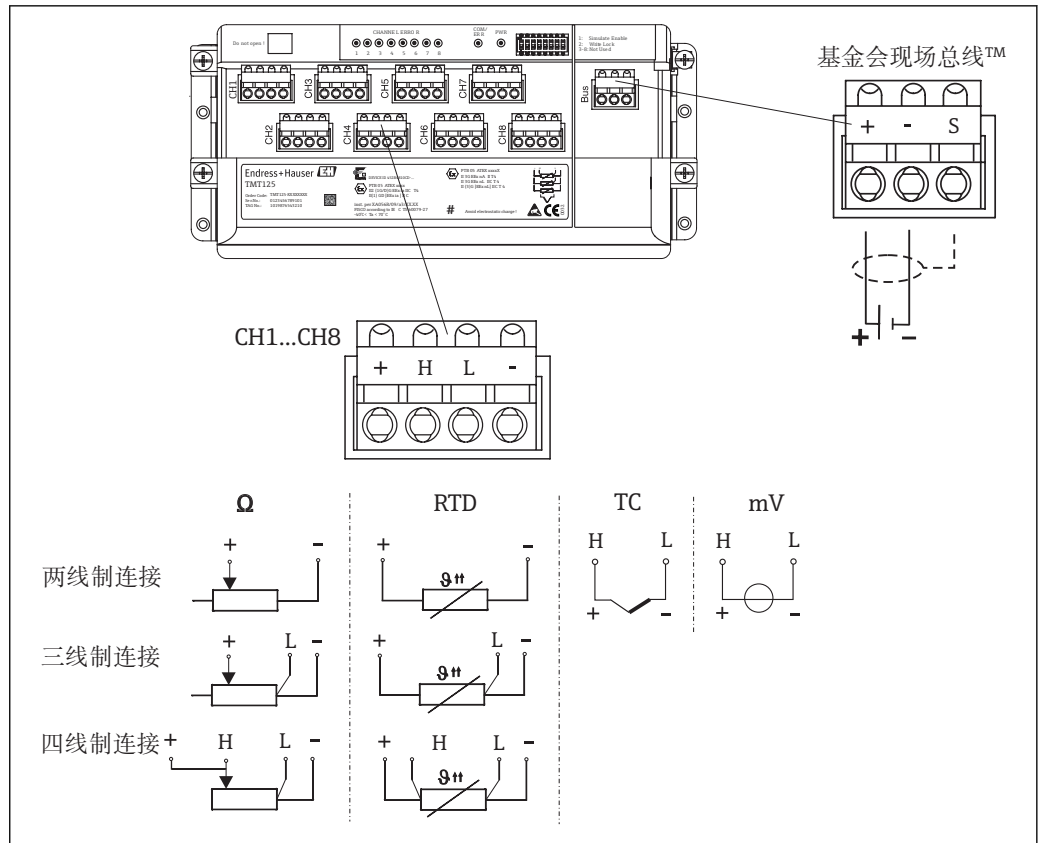
图 2 连接带一路传感器输入的模块化温度变送器 (TMT18x)



A0016711-ZH

图 3 连接带两路传感器输入的模块化温度变送器 (TMT18x)





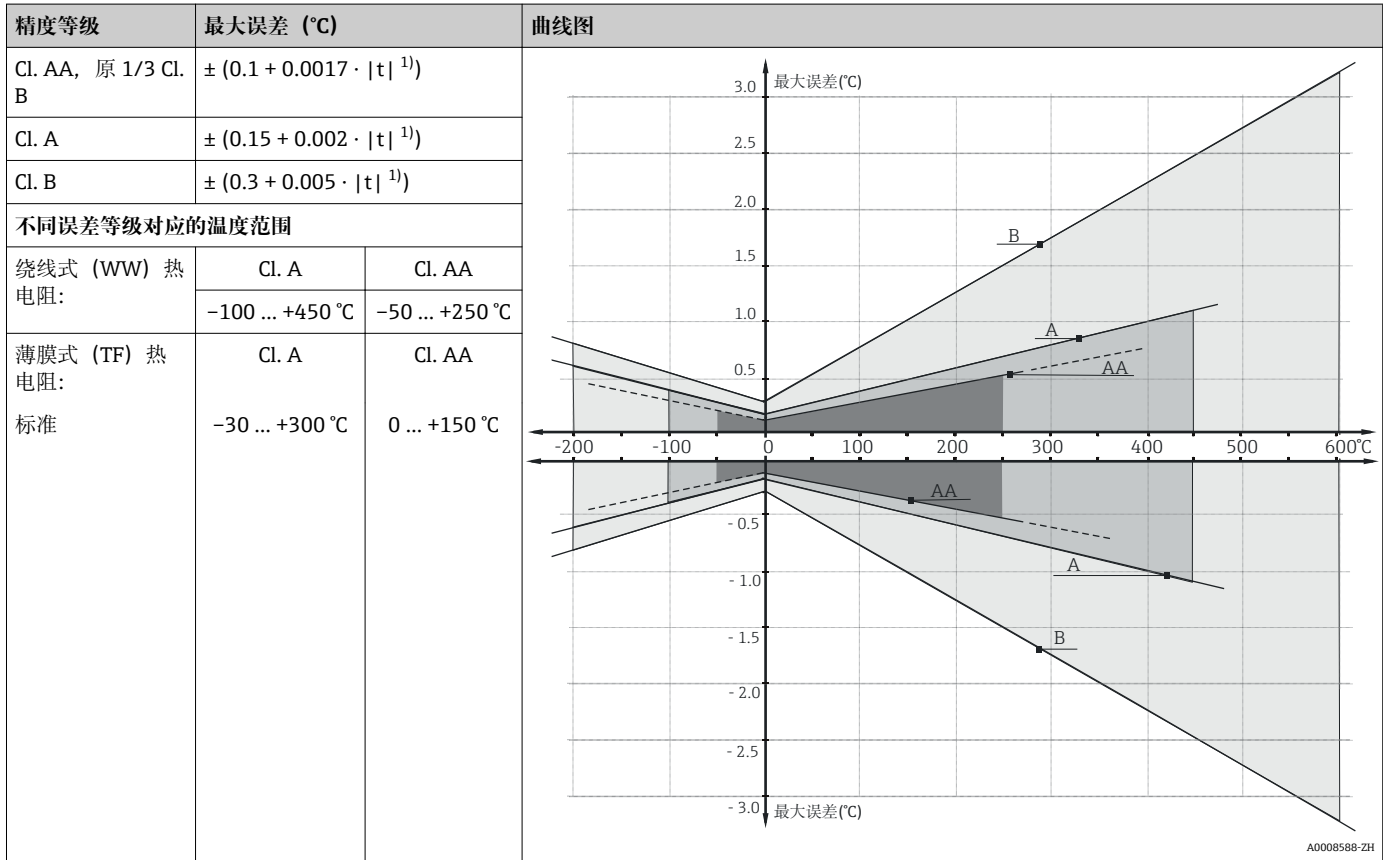
A0006330-ZH

4 连接多通道变送器

## 性能参数

## 测量精度

热电阻温度计符合 IEC 60751 标准

1)  $|t|$  = 绝对值(°C)

**i** 测量误差单位为°F时，使用上述°C公式计算，将计算结果乘以 1.8 即可。

与 IEC 60584 或 ASTM E230/ANSI MC96.1 标准规定的热电偶标准参数相比，允许热电压误差限定值为：


标准	型号	标准误差		特定误差	
		精度等级	测量误差	精度等级	测量误差
IEC 60584	J 型 (Fe-CuNi)	2	$\pm 2.5 \text{ °C } (-40 \dots 333 \text{ °C})$	1	$\pm 1.5 \text{ °C } (-40 \dots 375 \text{ °C})$
			$\pm 0.0075  t ^{1}$ (333 ... 750 °C)		$\pm 0.004  t ^{1}$ (375 ... 750 °C)
	K 型 (NiCr-NiAl) N 型 (NiCrSi-NiSi)	2	$\pm 2.5 \text{ °C } (-40 \dots 333 \text{ °C})$	1	$\pm 1.5 \text{ °C } (-40 \dots 375 \text{ °C})$
			$\pm 0.0075  t ^{1}$ (333 ... 1200 °C)		$\pm 0.004  t ^{1}$ (375 ... 1000 °C)

1)  $|t|$  = 绝对值(°C)

标准	型号	标准误差	特定误差
ASTM E230/ ANSI MC96.1		测量误差, 取较大值	
	J 型 (Fe-CuNi)	$\pm 2.2 \text{ K 或 } \pm 0.0075  t ^{1)}$ (0 ... 760 °C)	$\pm 1.1 \text{ K 或 } \pm 0.004  t ^{1)}$ (0 ... 760 °C)
	K 型 (NiCr-NiAl) N 型 (NiCrSi-NiSi)	$\pm 2.2 \text{ K 或 } \pm 0.02  t ^{1)}$ (-200 ... 0 °C) $\pm 2.2 \text{ K 或 } \pm 0.0075  t ^{1)}$ (0 ... 1260 °C)	$\pm 1.1 \text{ K 或 } \pm 0.004  t ^{1)}$ (0 ... 1260 °C)

1)  $|t|$  =绝对值(°C)

## 响应时间

 未安装变送器的温度计的响应时间。如果对整套温度测量系统（包括外保护套管）有响应时间要求，需要按照传感器安装位置精确计算。

### 热电阻

测试条件：环境温度约为 23 °C，铠装芯子插入至流动的水中（流速为 0.4 m/s，温度每次上升 10K）：

芯子直径	响应时间	
例如，保护套管壁厚 3.6 mm (0.14 in)，弯传感器导向管	$t_{90}$	108 s

### 热电偶

测试条件：环境温度约为 23 °C，铠装芯子插入至流动的水中（流速为 0.4 m/s，温度每次上升 10K）：


芯子直径	响应时间	
例如，保护套管壁厚 3.6 mm (0.14 in)，弯传感器导向管	$t_{90}$	52 s

## 抗冲击性和抗振性

- 热电阻：3g, 10 ... 500 Hz, 符合 IEC 60751 标准
- 热电偶：4g, 2 ... 150 Hz, 符合 IEC 60068-2-6 标准

## 标定

可以随仪表一同订购芯子标定服务，也可以在多点温度计安装后单独订购芯子标定服务（仅限可单支更换的传感器）。

 如果需要在多点温度计安装后进行芯子标定，请联系 Endress+Hauser 服务部门。与 Endress+Hauser 服务工程师充分沟通后方可执行传感器标定。如果不能清楚知晓外保护套管的内部压力，禁止在操作过程中（运行状态）松开过程连接上的螺纹连接部件。

采用既定的可重现的测量方法标定多点温度计芯子，比对待标定的温度计芯子（DUT）的测量值和更高精度的标准芯子的测量值，从而测定出 DUT 测量值与真实测量值的差值。

通常采用以下两种芯子标定方法：

- 固定温度点标定，例如 0 °C (32 °F) 冰水混合物
- 更高精度的标准表标定

### 芯子评估

如果标定无法满足测量不确定性和测量结果可转移性要求，Endress+Hauser 在技术可行的条件下提供芯子评估检测服务。

## 安装

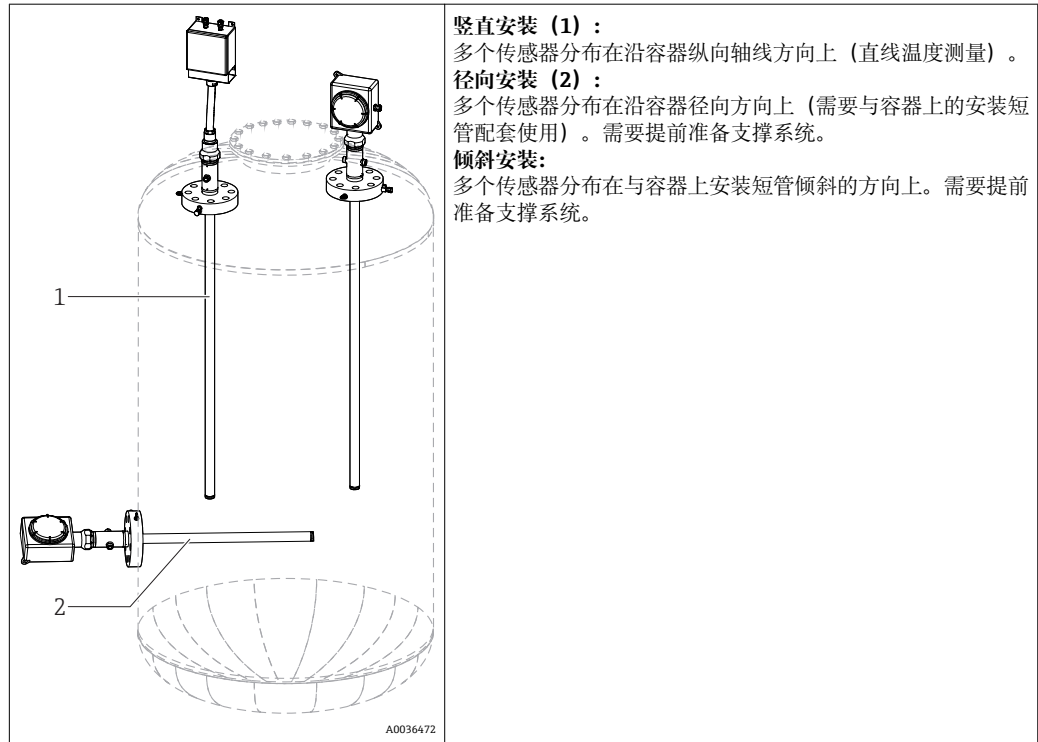
### 安装位置

安装位置必须满足文档中列举的各项要求，例如环境温度、防护等级、气候等级等。仔细检查现有支撑板、焊接在反应器壁上的安装架（通常是非标准供货件）或安装区域内的其他任何现有支撑的尺寸。

## 安装方向

无限制。相对反应器或容器的纵向轴线，多点温度计可以水平、倾斜或竖直安装。通过以下方式进行三维温度测量：

- 沿反应器竖直方向 (1) 安装多台多点温度计
- 水平 (2) 或倾斜安装多点温度计。



### 竖直安装 (1) :

多个传感器分布在沿容器纵向轴线方向上 (直线温度测量)。

### 径向安装 (2) :

多个传感器分布在沿容器径向方向上 (需要与容器上的安装短管配套使用)。需要提前准备支撑系统。

### 倾斜安装:

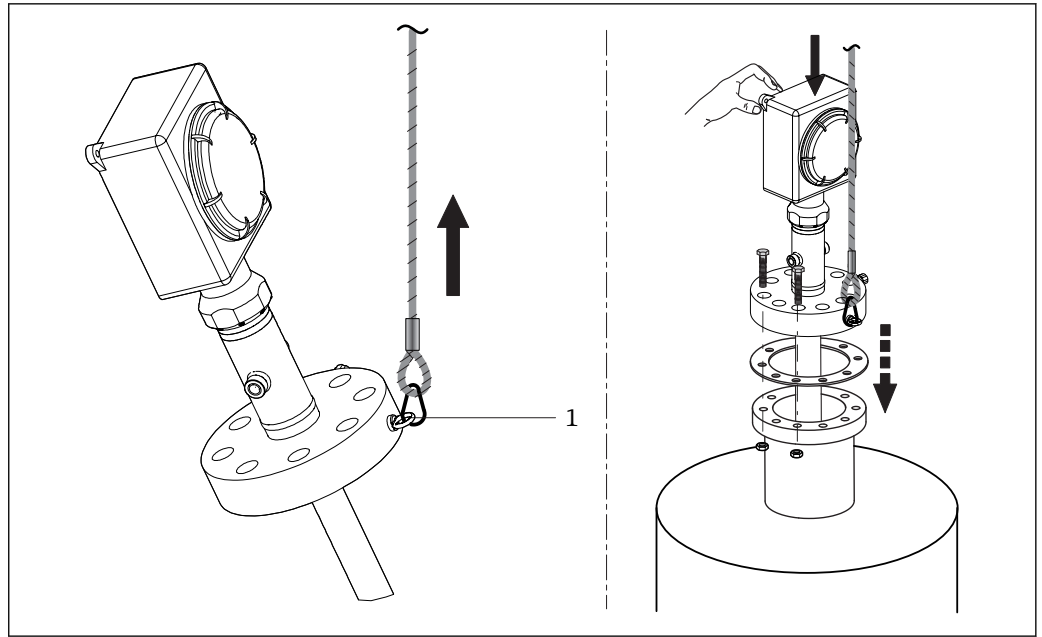
多个传感器分布在与容器上安装短管倾斜的方向上。需要提前准备支撑系统。

## 安装指南

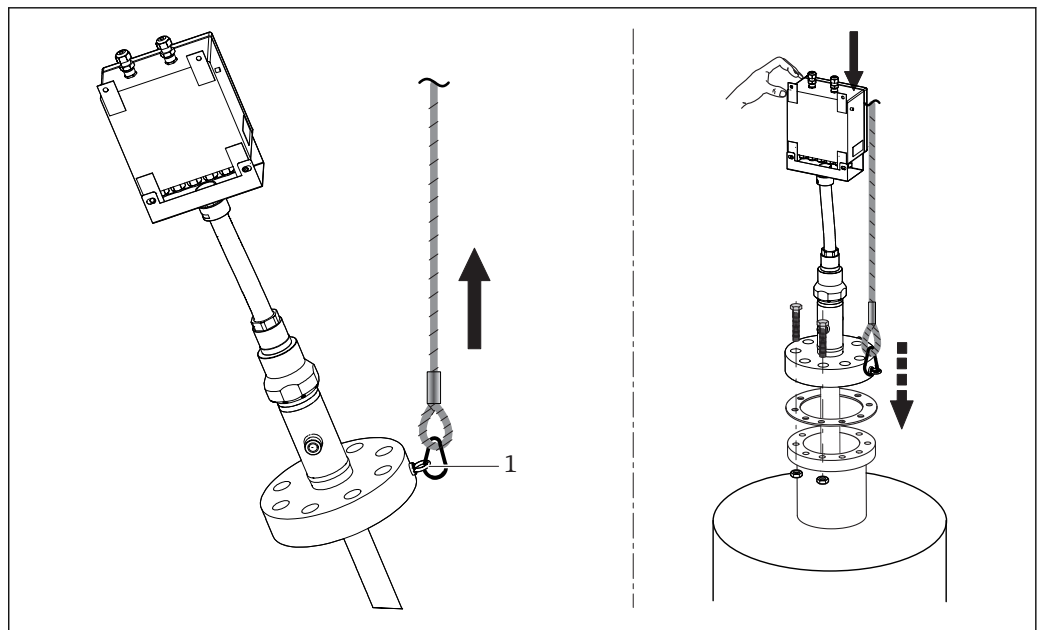
模块化多点温度计通过法兰过程连接安装在容器、反应器或类似装置中。必须小心操作所有部件和组件。在安装过程中，提起设备并将设备放入现有短管中，必须避免下列情况：

- 未对准短管轴线
- 设备重量加载在焊接部件或螺纹部件上
- 螺纹部件、螺栓、螺母、缆塞和卡套变形或破裂
- 热保护套管和反应器内部装置间存在摩擦
- 固定在反应器内部装置上的热保护探头存在径向偏差和位移

如果内部装置不能用作铠装芯子的安装接口，Endress + Hauser 提供强耐过程腐蚀的专用支撑架，确保满足测量点要求。



A0036473



A0036474

**i** 在安装过程中仅允许通过正确安装在法兰（1）吊环上的缆绳提起和移动整个温度计。

## 环境条件

### 环境温度范围

接线箱	非危险区	危险区
未安装变送器	-50 ... +85 °C (-58 ... +185 °F)	-50 ... +60 °C (-58 ... +140 °F)
已安装模块化变送器	-40 ... +85 °C (-40 ... +185 °F)	取决于相关防爆认证。详细信息参见《防爆手册》。
已安装多通道型变送器	-40 ... +85 °C (-40 ... +185 °F)	-40 ... +70 °C (-40 ... +158 °F)

储存温度	接线箱	
	已安装模块化变送器	-50 ... +100 °C (-58 ... +212 °F)
	已安装多通道型变送器	-40 ... +80 °C (-40 ... +176 °F)
	已安装 DIN 盘装型变送器	-40 ... +100 °C (-40 ... +212 °F)

湿度

冷凝符合 IEC 60068-2-33 标准:

- 模块化变送器: 允许
- DIN 盘装型变送器: 不允许


最大相对湿度: 95 %, 符合 IEC 60068-2-30 标准

气候等级

在接线箱中安装下列部件时确定气候等级:

- 模块化变送器: 符合 EN 60654-1 Cl. C1 标准
- 多通道变送器: 测试符合 IEC 60068-2-30 标准, 满足 IEC 60721-4-3 Cl. C1-C3 标准
- 端子接线块: 符合 EN 60654-1 Cl. B2 标准

电磁兼容性 (EMC)


取决于使用的模块化温度变送器。详细信息参见相关《技术资料》。→  29

## 过程条件

过程温度和过程压力是进行正确产品选型设置的最基本参数。如果进行特殊选型, 还必须考虑其他参数, 例如过程流体类型、相、浓度、粘度、气流和扰动、腐蚀。


过程温度范围

最高+816 °C (+1501 °F) (采用标准过程连接材料)。

 特定压力等级的法兰过程连接的选型应满足工厂要求, 确定设备最高工作温度。

过程压力范围

0 ... 240 bar (0 ... 3 481 psi)

 最大过程压力始终和最高设计过程温度相关。参照工厂要求选择过程条件, 例如卡套、指定压力等级的法兰、热保护套管, 确定设备操作的最大过程条件。Endress+Hauser 专家能够为用户提供相关支持。

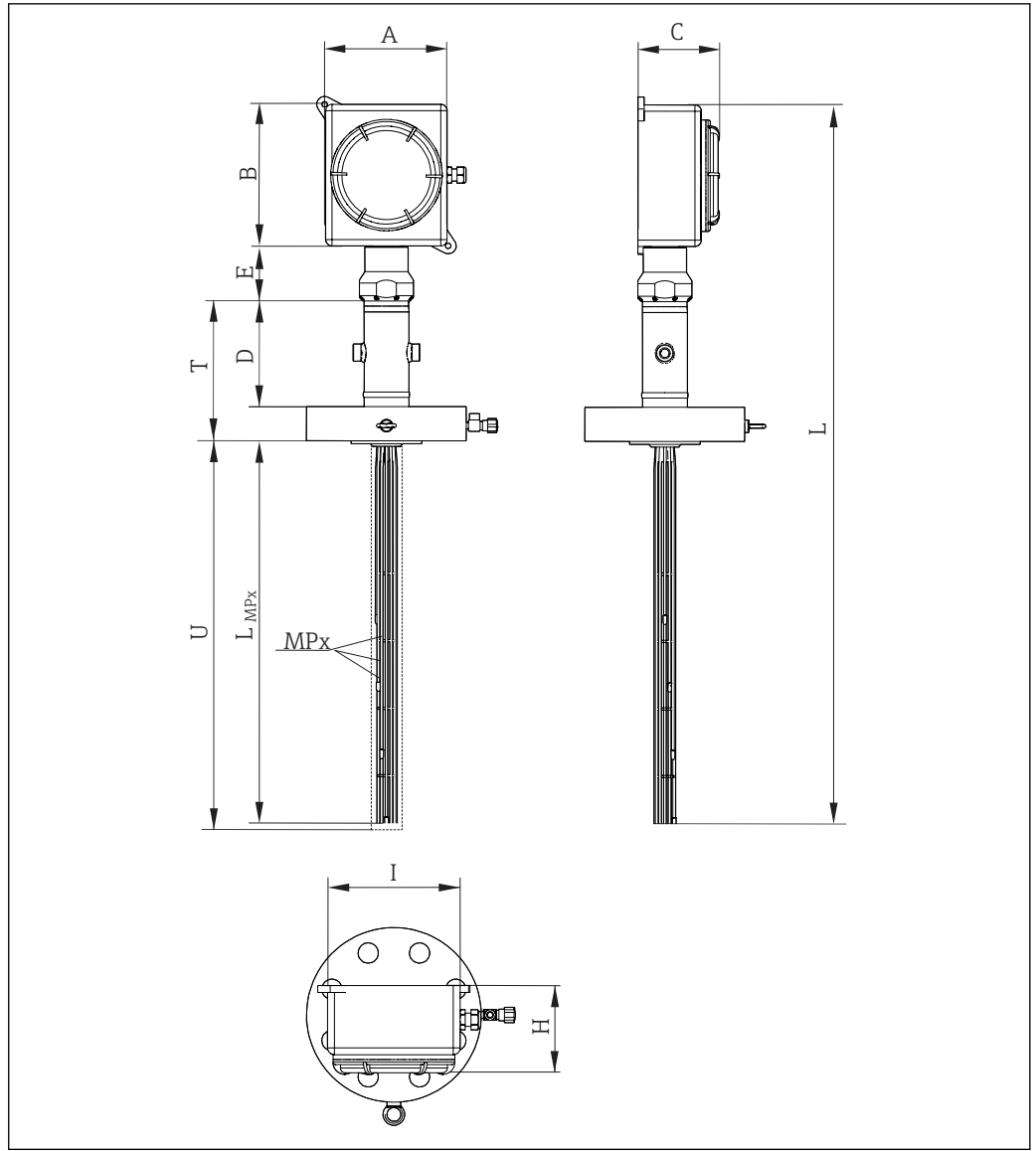
过程应用:

- 常压蒸馏/真空蒸馏
- 催化裂化/加氢裂化
- 催化重整
- 加氢脱硫
- N 基无机物
- 氨
- 尿素
- NGTL
- 蒸馏装置和加氢装置
- 加氢处理
- 减粘裂化
- 延迟焦化

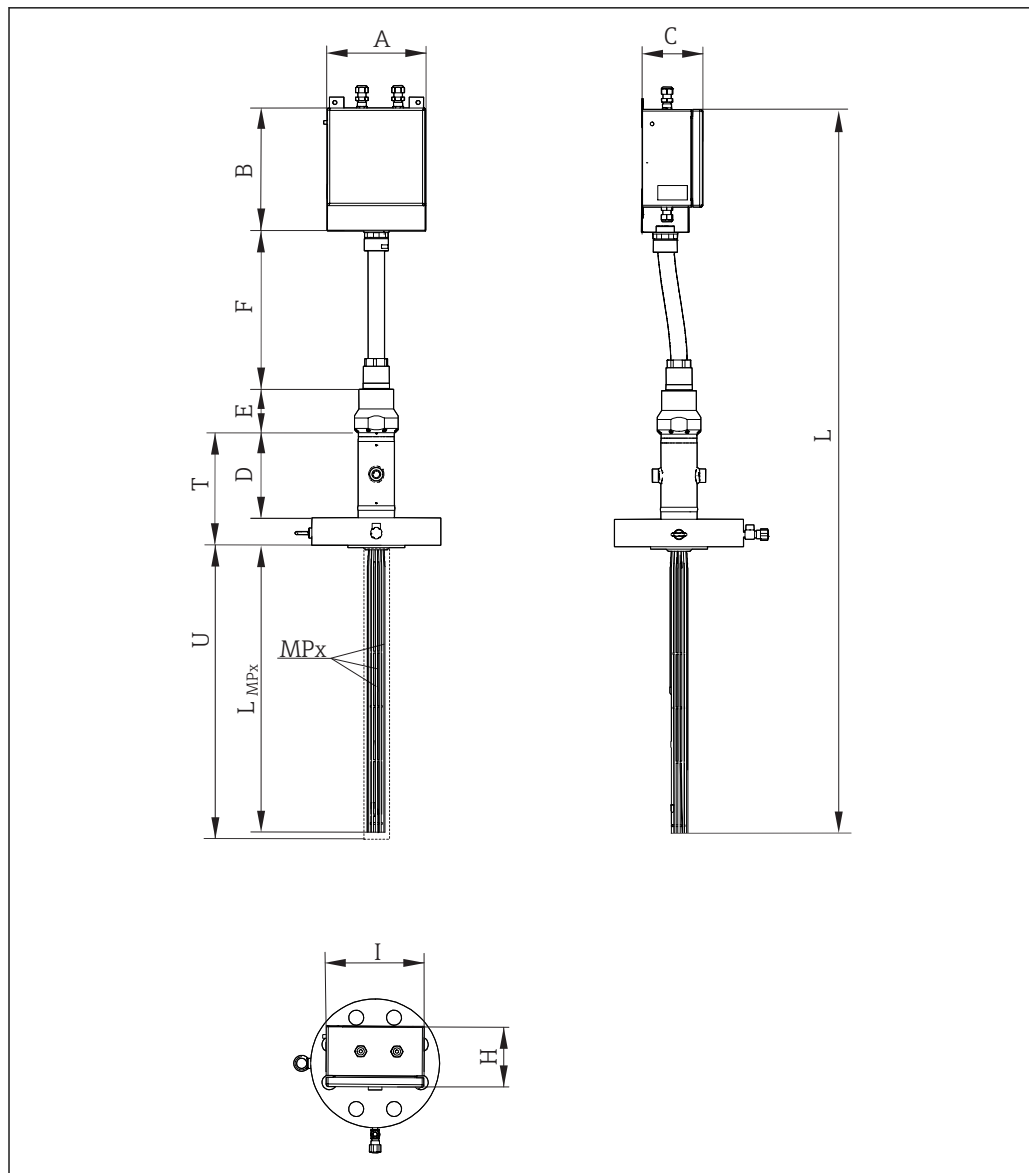
## 机械结构

设计及外形尺寸

整套多点温度计由多个部件组成。根据过程条件选择不同类型的铠装芯子, 实现最高测量精度和最长使用寿命。可以选配外保护套管, 提高机械性能, 增强耐腐蚀性, 并允许更换铠装芯子。配套屏蔽延长电缆带强耐腐蚀的铠装层, 适用不同环境条件下, 确保传输信号稳定、无噪声。芯子和延长电缆间的连接部分安装有专用密封套管, 确保设计 IP 防护等级。



A0036476



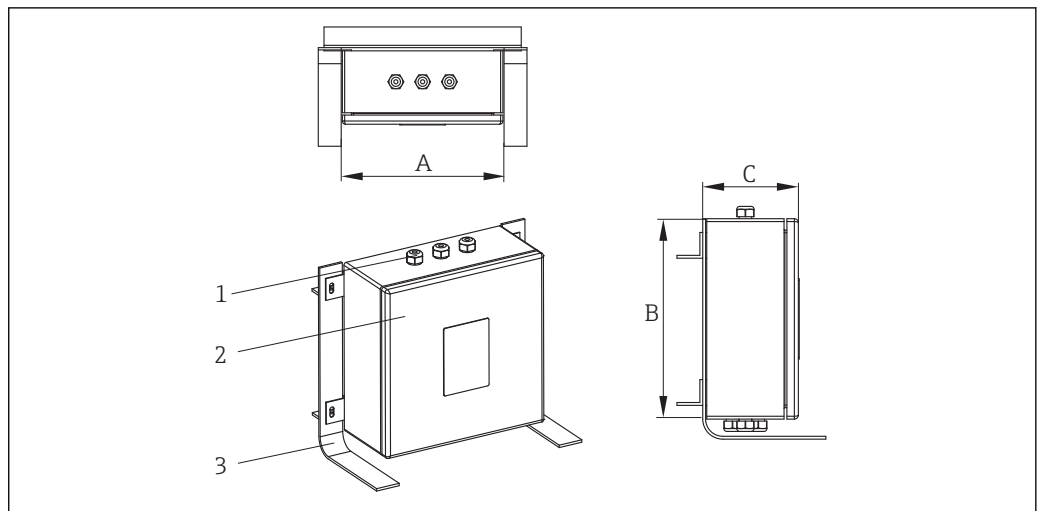
A0036475

图 5 模块化多点温度计的外形尺寸图，带旋转接头。上图：使用一体式接线箱；下图：使用分体式接线箱。单位：mm (in)

- A、接线箱的外形尺寸，参见下图
- B、C
- D 诊断腔室，390 mm (15.35 in)
- E 延长颈长度
- F 软管长度
- I、H 接线箱和支撑部件的连接部分
- $L_{MPx}$  测温部件的插深或保护套管插深
- L 设备总长度
- $MPx$  测量点数量和位置：MP1、MP2、MP3 等
- T 延伸段长度
- U 插深



## 接线箱



A0028118

- 1 缆塞
- 2 接线箱
- 3 支撑架

接线箱可以在化学腐蚀性环境中使用。能够耐海水腐蚀和承受剧烈温度波动。可以使用 Ex-e 和 Ex-i 防爆型接线端子。

接线箱的外形尺寸 (A x B x C) , 单位: mm (in):

A	B	C
150 (5.9)	150 (5.9)	100 (3.93)
200 (7.87)	200 (7.87)	160 (6.29)
270 (10.6)	270 (10.6)	160 (6.29)
270 (10.6)	350 (13.78)	160 (6.29)
350 (13.78)	350 (13.78)	160 (6.3)
350 (13.78)	500 (19.68)	160 (6.3)
500 (19.68)	500 (19.68)	160 (6.3)
280 (11.02)	305 (12)	228 (8.98)
420 (16.53)	420 (16.53)	285 (11.22)
332 (13.07)	332 (13.07)	178 (7)
330 (12.99)	495 (19.49)	171 (6.73)

规格参数	接线箱	缆塞
材质	AISI 316 / 铝	黄铜, 带镍铬涂层 AISI 316 / 316L
防护等级 (IP)	IP66/67	IP66
环境温度范围	-50 ... +60 °C (-58 ... +140 °F)	-52 ... +110 °C (-61.1 ... +140 °F)
认证	ATEX、IEC、UL、CSA、FM 防爆认证	ATEX 防爆认证

规格参数	接线箱	缆塞
防爆选项	<ul style="list-style-type: none"> <li>▪ ATEX II 2GD Ex e IIC/ Ex ia Ga</li> <li>▪ ATEX IIC Ex tb IIIC Db T6/T5/T4</li> <li>▪ IECEX II 2GD Ex e IIC/ Ex ia Ga IIC Ex tb IIIC Db T6/T5/T4</li> <li>▪ IECEX II 2GD Ex e IIC/ Ex ia Ga IIC Ex tb IIIC Db T6/T5/T4</li> <li>▪ ATEX II 2GD Ex d IIC T6-T3/Ex tDA21 IP66 T85oC-T200oC</li> <li>▪ IECEX II 2GD Ex d IIC T6-T3/ Ex tDA21 IP66 T85oC-T200oC</li> <li>▪ UL913 Cl. I, Div. 1 Gr. B, C, D T6/T5/T4</li> <li>▪ FM3610 Cl. I, Div. 1 Gr. B, C, D T6/T5/T4</li> <li>▪ CSA C22.2 No. 157 Cl. I, Div. 1 Gr. B, C, D T6/T5/T4</li> </ul>	→ 19-
盖板	铰链盖和螺纹盖	-
最大密封直径	-	6 ... 12 mm (0.24 ... 0.47 in)

### 支撑结构

使用一体式接线箱时，通过旋转接头可以按需灵活调节安装角度。

保证诊断腔室顶部能够正确连接至接线箱。此类系统结构方便监控铠装芯子和延长电缆，维护简单。保证接线箱和振动负载牢固连接在一起。

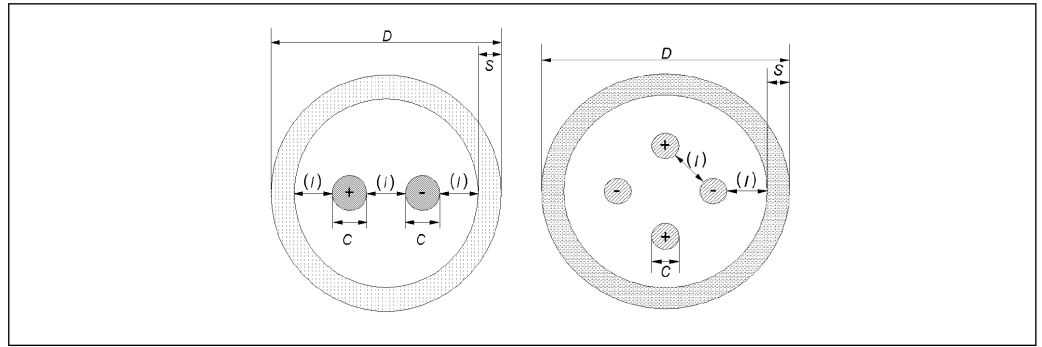
### 铠装芯子、传感器导向管和保护套管

#### 热电偶

直径 (mm (in))	传感器类型	标准	热端连接	铠装层材质
3 (0.12)	1 x K 型 2 x K 型 1 x J 型 2 x J 型 1 x N 型 2 x N 型	IEC 60584 / ASTM E230	接地/不接地	Alloy600 合金/ AISI 316L / Pyrosil

#### 导体厚度

传感器类型	直径 (mm (in))	铠装层厚度	最小铠装层厚度 (S)	最小导体直径 (C)
单支热电偶	3 mm (0.11 in)	标准	0.3 mm (0.01 in)	0.45 mm = 25 AWG
双支热电偶	3 mm (0.11 in)	标准	0.27 mm (0.01 in)	0.33 mm = 28 AWG



A0035318

### 热电阻

直径 ( mm (in) )	传感器类型	标准	铠装层材质
3 (0.12)	1 x Pt100, 绕线式/薄膜式	IEC 60751	AISI 316L

### 保护套管或传感器导向管

外径 ( mm (in) )	铠装层材质	导向管类型	厚度 ( mm (in) )
6 (0.24)	AISI 316L	密闭或敞开	0.5 (0.02) 或 1 (0.04)
8 (0.32)	AISI 316L	密闭或敞开	1 (0.04)

### 密封部件

密封部件（卡套螺纹）焊接在诊断腔室顶部，在正常操作条件下能够牢固密封，方便维护和更换铠装芯子，适用于基本型和高端型温度计。

材质：AISI 316/AISI 316H

### 缆塞

在上述环境和过程条件下，安装到位的缆塞满足设计可靠性要求。

材质	防爆型式	IP 防护等级	环境温度范围	最大密封直径
黄铜，带镍铬涂层	ATEX II 2/3 GD Ex d IIC、 Ex e II、Ex nR II、Ex tD A21 IP66	IP66	-52 ... +110 °C (-61.6 ... +230 °F)	6 ... 12 mm (0.23 ... 0.47 in)

## 诊断功能

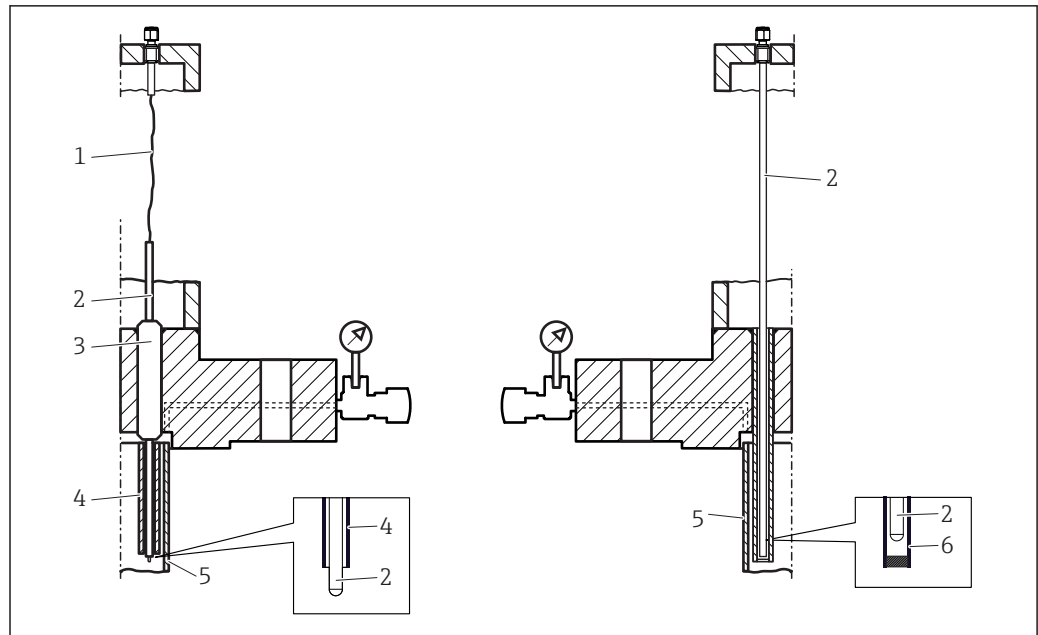


图 6 左图：基本型；右图：高端型

- 1 延长线芯
- 2 传感器
- 3 护套
- 4 传感器导向管，末端开口
- 5 外保护套管
- 6 保护套管

## 一级诊断

安装多点温度计的反应罐的工作条件恶劣，压力、温度、腐蚀和复杂流体动力学条件均不理想。通过压力监测口可以实现保护套管泄漏监测（或气体渗透监测），便于制定维护计划。

## 二级诊断

诊断腔室采用模块化结构设计，能够实现多点监测，安全存放泄漏介质或渗透气体，通常从过程端穿透保护套管壁和以下部件后进入诊断腔室：

- 芯子铠装层
- 芯子和过程连接间的焊缝
- 保护套管。

基于上述信息预估测量精度，计算剩余使用寿命，制定维护计划。

## 重量

不同配置的温度计的重量各不相同，与使用的接线箱和支撑架相关。常见多点温度计的近似重量为 40 kg (88 lb) (12 支铠装芯子，3"保护套管，中型接线箱)。

吊环是过程连接上的部件，必须使用吊环搬动整表。

材质

选择接液部件材质时必须注意下表中列举的材料特点:

材料名称	缩写代号	最高推荐工作温度 (在空气中连续工作)	特点
AISI 316/1.4401	X2CrNiMo17-12-2	650 °C (1202 °F)	<ul style="list-style-type: none"> <li>奥氏体不锈钢</li> <li>通常具有强耐腐蚀性</li> <li>通过添加钼, 在氯化物、酸性和非氧化环境中具有强耐腐蚀性 (例如低浓度磷酸、硫酸、醋酸和酒石酸)</li> </ul>
AISI 316L/ 1.4404 1.4435	X2CrNiMo17-12-2 X2CrNiMo18-14-3	650 °C (1202 °F)	<ul style="list-style-type: none"> <li>奥氏体不锈钢</li> <li>通常具有强耐腐蚀性</li> <li>通过添加钼, 在氯化物、酸性和非氧化环境中具有强耐腐蚀性 (例如低浓度磷酸、硫酸、醋酸和酒石酸)</li> <li>耐晶间腐蚀和点蚀</li> <li>同不锈钢 1.4404 相比, 不锈钢 1.4435 具有更高的耐腐蚀性和更低的铁素体含量</li> </ul>
INCONEL® 600 / 2.4816	NiCr15Fe	1100 °C (2012 °F)	<ul style="list-style-type: none"> <li>即使在高温工况条件下, 镍/铬合金也具有优秀的抗腐蚀、抗氧化和还原性能</li> <li>抗氯气和氯化物, 氧化无机物和有机物、海水等引起的腐蚀</li> <li>抗超纯水腐蚀</li> <li>禁止在含硫环境中使用</li> </ul>
AISI 304/1.4301	X5CrNi18-10	850 °C (1562 °F)	<ul style="list-style-type: none"> <li>奥氏体不锈钢</li> <li>特别适合在纯水和轻度污染水中使用</li> <li>只在相对低温条件下能够耐受有机酸、盐液、硫酸盐、碱液等</li> </ul>
AISI 316Ti/ 1.4571	X6CrNiMoTi17-12-2	700 °C (1292 °F)	<ul style="list-style-type: none"> <li>类似 AISI316L</li> <li>添加钛, 即便焊接后也具有优秀的耐晶间腐蚀性</li> <li>广泛用于化工、石化、油气和煤化工行业</li> <li>允许在有限范围内抛光, 会出现钛缝</li> </ul>
AISI 321/1.4541	X6CrNiTi18-10	815 °C (1499 °F)	<ul style="list-style-type: none"> <li>奥氏体不锈钢</li> <li>即便焊接后也具有优秀的耐晶间腐蚀性</li> <li>优秀的焊接性能, 适用所有标准焊接方式</li> <li>广泛用于化工和石化行业, 用作压力容器的制造材料</li> </ul>
AISI 347/1.4550	X6CrNiNb10-10	800 °C (1472 °F)	<ul style="list-style-type: none"> <li>奥氏体不锈钢</li> <li>优秀的耐腐蚀性, 广泛用于化工、纺织、炼油、乳品和食品行业</li> <li>通过添加铌, 具有优秀的耐晶间腐蚀性</li> <li>优良的焊接性能</li> <li>主要用作炉壁、压力容器、焊接结构、涡轮叶片的制造材料</li> </ul>

过程连接

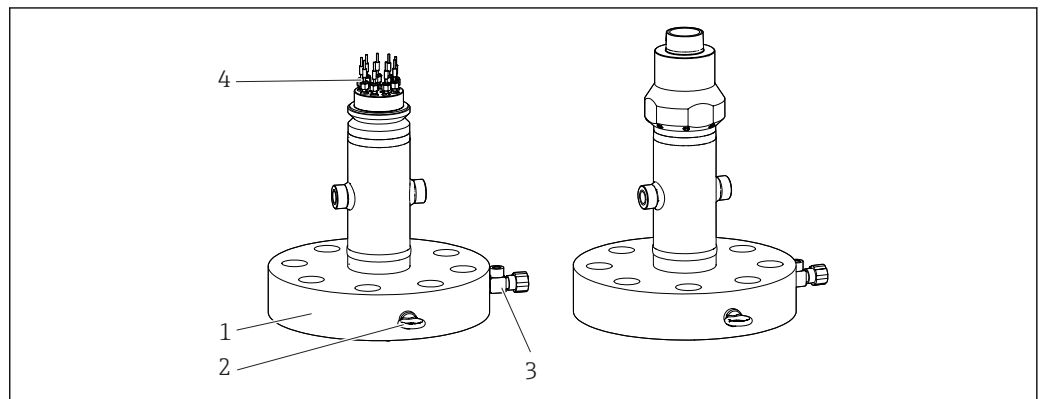


图 7 法兰过程连接

- 1 法兰
- 2 吊环
- 3 压力监测口
- 4 卡套螺纹

A0036478

标准法兰过程连接符合下列标准:

标准 <sup>1)</sup>	口径	压力等级	材质
ASME	1 1/2"、2"、3"	150#、300#、400#、600#、900#	AISI 316/L、304/L、310、321
EN	DN40、DN50、DN80	PN10、PN16、PN25、PN 40、PN 63、PN100、PN150	316/1.4401、316L/1.4404、321/1.4541、310L/1.4845、304/1.4301、304L/1.4307

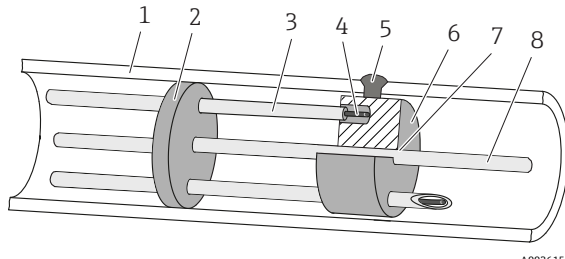
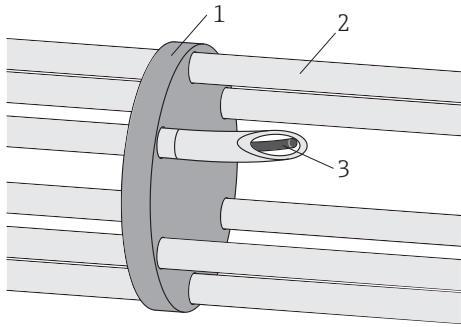
1) GOST 法兰可通过特殊选型订购。

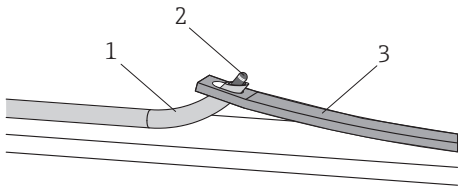
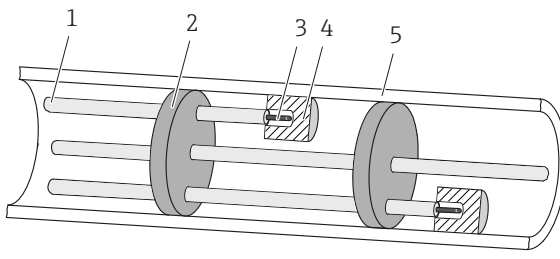
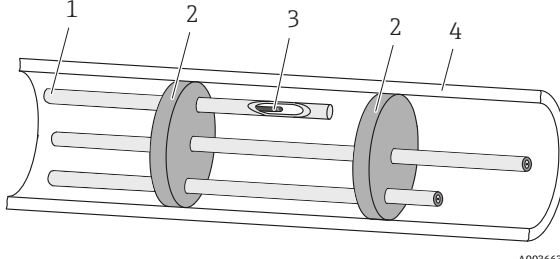
### 卡套螺纹

卡套螺纹焊接在诊断腔室顶部，方便更换传感器。尺寸与铠装芯子尺寸相关。卡套螺纹符合最高材质和性能可靠性标准的要求。

材质	AISI 316/316H
----	---------------


### 热接触部件

<p>A: 导热盘 (焊接在外保护套管上)</p>  <p>1 保护套管壁 2 定位盘 3 传感器导向管 4 铠装芯子 5 焊点 6 导热盘 7 焊缝 8 支撑杆</p> <p>A0036155</p>	<ul style="list-style-type: none"> <li>■ 实现外保护套管壁和温度传感器之间的最优热传导效果。传感器可更换。</li> <li>■ 传感器可更换。</li> </ul>
<p>B: 弯导向管和定位盘</p>  <p>1 定位盘 2 传感器导向管 3 铠装芯子</p> <p>A0028783</p>	<ul style="list-style-type: none"> <li>■ 安装在直管保护套管和现有保护套管中使用，芯子束直接对中安装</li> <li>■ 芯子束有一定的刚度</li> <li>■ 允许更换传感器</li> <li>■ 保证传感器末端和现有保护套管间的热传导</li> <li>■ 模块化结构<sup>1)</sup></li> </ul>

<p>C: 双金属条</p>  <p>A0028435</p> <p>☑ 8 双金属条，带或不带传感器导向管</p> <p>1 传感器导向管 2 铠装芯子 3 双金属条</p>	<ul style="list-style-type: none"> <li>■ 安装在直管保护套管和现有保护套管中使用</li> <li>■ 允许更换传感器</li> <li>■ 双金属条两端存在温度差，从而保证传感器末端和保护套管间的热传导</li> <li>■ 安装过程中无摩擦，即使已安装有传感器</li> </ul>
<p>D: 导热盘</p>  <p>A0036153</p> <p>1 传感器导向管 2 定位盘 3 铠装芯子 4 导热盘 5 外保护套管壁</p>	<p>将导热盘紧压至套管内壁上，实现外保护套管和可更换温度传感器之间的最优热传导效果</p>
<p>E: 保护套管和定位盘</p>  <p>A0036632</p> <p>1 保护套管 2 定位盘 3 铠装芯子 4 外保护套管壁</p>	<p>通过直管型保护套管保护传感器</p>

1) 工厂安装或现场安装

## 可操作性

可操作性的详细信息参见 Endress+Hauser 温度变送器的《技术资料》或相关调试软件手册。  
→  29

## 证书和认证

<b>CE 认证</b>	整套温度计的各组成部件均通过 CE 认证，能够在危险区和带压环境中安全使用。
<b>防爆认证</b>	<p>防爆认证适用各个组成部件，例如接线箱、缆塞、接线端子。当前防爆认证信息（ATEX、CSA、FM 等）请咨询 Endress+Hauser 当地销售中心。防爆手册单独成册，提供所有相关防爆参数。</p> <p>ATEX Ex ia 本安防爆型芯子的适用直径范围：<math>\geq 1.5 \text{ mm}</math> (0.6 in)。详细信息请咨询 Endress+Hauser 当地销售中心。</p>
<b>PED 认证</b>	按需提供温度计的 PED 认证，符合欧盟压力容器指令 2014/68/UE 的要求。按照计算代号和相应产品技术规格要求提供计算报告、测试步骤和证书。
<b>HART 认证</b>	HART®温度变送器通过现场通信组织认证。设备符合 HART®通信规范的要求。
<b>FOUNDATION Fieldbus 认证</b>	<p>FOUNDATION Fieldbus™温度变送器已成功通过所有测试步骤，获得 FOUNDATION Fieldbus 认证。设备满足下列通信规范要求：</p> <ul style="list-style-type: none"> <li>■ FOUNDATION Fieldbus™认证</li> <li>■ FOUNDATION Fieldbus™ H1</li> <li>■ 互操作性测试套件（ITK），采用最新修订版本（设备证书按需索取）：设备可以与其他供应商生产的认证设备配套使用</li> <li>■ FOUNDATION Fieldbus™物理层一致性测试</li> </ul>
<b>PROFIBUS® PA 认证</b>	<p>PROFIBUS® PA 温度变送器已通过 PNO 认证（PROFIBUS® 用户组织），获得相关证书。设备满足下列通信规范要求：</p> <ul style="list-style-type: none"> <li>■ FOUNDATION Fieldbus™认证</li> <li>■ PROFIBUS® PA 认证（最新版本的 Profile 文件可按需索取）</li> <li>■ 设备可以与其他供应商生产的认证型设备配套使用（互操作性）</li> </ul>
<b>其他标准和准则</b>	<ul style="list-style-type: none"> <li>■ IEC 61326-1:2007: 电磁兼容性（EMC 要求）</li> <li>■ IEC 60529: 外壳防护等级（IP 代号）</li> <li>■ IEC 60584 和 ASTM E230/ANSI MC96.1: 热电偶</li> <li>■ ASME B16.5、B16.36、EN 1092-1、GOST 12820-20: 法兰</li> </ul>
<b>材料证书</b>	按需提供 3.1 材料证书（符合 EN 10204 标准）。证书中包含单支传感器所用材料的声明，保证通过多点温度计的识别码能够进行材料溯源查询。如需要，日后可以按需提供原始材料信息。
<b>测试报告和标定报告</b>	在通过欧盟认证机构（EA）认证的 Endress+Hauser 实验室中按内部流程执行“工厂标定”，符合 ISO/IEC 17025 标准。可以订购符合 EA 标准的标定服务（SIT 标定或 DKD/DaKkS 标定）。标定多点温度计的铠装芯子。



## 订购信息

供货清单概览参见以下配置表。

详细订购信息请咨询 Endress+Hauser 销售中心: [www.addresses.endress.com](http://www.addresses.endress.com)

铠装芯子设计	
可更换	<input type="checkbox"/>
不可更换	<input type="checkbox"/>

过程连接: 法兰		
标准	<ul style="list-style-type: none"> <li>▪ ASME B16.5</li> <li>▪ EN 1092-1</li> </ul>	<input type="checkbox"/> <input type="checkbox"/>
材质	<ul style="list-style-type: none"> <li>▪ 316/1.4401</li> <li>▪ 316L/1.4404</li> <li>▪ 321/1.4541</li> <li>▪ 310L/1.4845</li> <li>▪ 304/1.4301</li> <li>▪ 304L/1.4307</li> </ul>	<input type="checkbox"/> <input type="checkbox"/> <input type="checkbox"/> <input type="checkbox"/> <input type="checkbox"/> <input type="checkbox"/>
法兰面	<ul style="list-style-type: none"> <li>▪ RF</li> <li>▪ RTJ</li> <li>▪ A 型</li> <li>▪ B1 型</li> </ul>	<input type="checkbox"/> <input type="checkbox"/> <input type="checkbox"/> <input type="checkbox"/>
口径	<ul style="list-style-type: none"> <li>▪ 1 1/2"、2"、3"</li> <li>▪ DN40、DN50、DN80</li> </ul>	<hr style="width: 100%; border: 0; border-top: 1px solid black; margin-bottom: 5px;"/> <hr style="width: 100%; border: 0; border-top: 1px solid black;"/>

其他过程连接需要确定外形尺寸和整体性质。

		最多测量点个数取决于铠装芯子安装位置 <sup>1)</sup>	
热触点设计:		A=B=D=E	C
热保护套管尺寸	1 1/2	7	7
	2	10	8
	2 1/2	12	10
	3	12	12

1) 订购时需要进行可行性检查。

热保护套管		
热保护套管尺寸	<ul style="list-style-type: none"> <li>▪ 1 1/2"</li> <li>▪ 2"</li> <li>▪ 2 1/2"</li> <li>▪ 3"</li> </ul>	<input type="checkbox"/> <input type="checkbox"/> <input type="checkbox"/> <input type="checkbox"/> <input type="checkbox"/>
热保护套管材质	<ul style="list-style-type: none"> <li>▪ 316/1.4401</li> <li>▪ 316L/1.4435</li> <li>▪ 321/1.4541</li> <li>▪ 310L/1.4845</li> <li>▪ 304/1.4301</li> <li>▪ 304L/1.4307</li> </ul>	<input type="checkbox"/> <input type="checkbox"/> <input type="checkbox"/> <input type="checkbox"/> <input type="checkbox"/> <input type="checkbox"/>

铠装芯子、传感器		
测量原理	<ul style="list-style-type: none"> <li>▪ 热电偶</li> <li>▪ 热电阻温度检测</li> </ul>	<input type="checkbox"/> <input type="checkbox"/>
类型	热电偶: J 型、K 型、N 型 热电阻: Pt100	_____
设计	<ul style="list-style-type: none"> <li>▪ 热电偶: 单支、双支</li> <li>▪ 热电阻: 三线制、四线制、2x3 线制</li> </ul>	<input type="checkbox"/> <input type="checkbox"/>
操作	<ul style="list-style-type: none"> <li>▪ 热电偶: 接地、不接地</li> <li>▪ 热电阻: 绕线式、薄膜式</li> </ul>	<input type="checkbox"/> <input type="checkbox"/>
套管材质	316L、Alloy 600 合金、Pyrosil	_____
认证	本安型 非防爆型	<input type="checkbox"/> <input type="checkbox"/>
标准/精度	<ul style="list-style-type: none"> <li>▪ IEC/Cl. 1</li> <li>▪ ASTM/特殊精度</li> <li>▪ IEC/Cl. A</li> <li>▪ IEC/Cl. AA</li> </ul>	<input type="checkbox"/> <input type="checkbox"/> <input type="checkbox"/> <input type="checkbox"/>

测量点分布		
位置	<ul style="list-style-type: none"> <li>▪ 等距</li> <li>▪ 用户自定义</li> </ul>	<input type="checkbox"/> <input type="checkbox"/>
数量	2、4、6、8、10、12 ... 16 <sup>1)</sup>	_____
插入深度	位号 (说明)	(L <sub>MPx</sub> ) , 单位: mm (in)
MP <sub>1</sub>	_____	_____
MP <sub>2</sub>	_____	_____
.....3	_____	_____
MP <sub>x</sub>	_____	_____

1) 不同数量/配置通过特殊选型订购

接线盒 (表头)		
材质	不锈钢 (标准) 铝 (定制) 其他材料通过特殊选型订购	<input type="checkbox"/> <input type="checkbox"/>
电气连接	端子接线块接线: <ul style="list-style-type: none"> <li>▪ 端子接线块 - 标准/数量</li> <li>▪ 端子接线块 - 补偿/数量</li> <li>▪ 接线端子块 - 备件/数量</li> </ul> 变送器接线: <ul style="list-style-type: none"> <li>▪ HART 通信, 例如 TMT182、TMT82</li> <li>▪ PROFIBUS PA 通信, 例如 TMT84</li> <li>▪ FOUNDATION Fieldbus 通信, 例如 TMT85、TMT125 (多通道变送器)</li> <li>▪ 数量</li> </ul>	<input type="checkbox"/> / _____ <input type="checkbox"/> / _____ <input type="checkbox"/> / _____ <input type="checkbox"/> <input type="checkbox"/> <input type="checkbox"/> _____
认证	Ex e / Ex ia / Ex d	_____
电缆入口 (过程端)	单个或多个, M20 数量 特殊选型	_____ / _____ _____ / _____
电缆入口 (接线端)	单个或多个, 类型: M20、M25、NPT ½"、NPT 1" / 数量 特殊选型	_____ / _____ _____ / _____

接线盒支撑架	
<ul style="list-style-type: none"> <li>▪ 分离型</li> <li>▪ 回转头</li> <li>▪ 特殊选型</li> </ul>	<input type="checkbox"/> <input type="checkbox"/> <input type="checkbox"/> _____

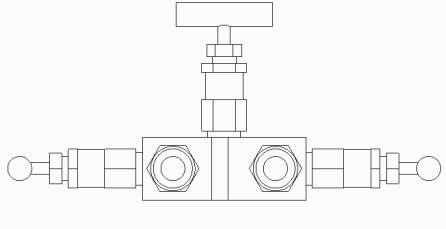
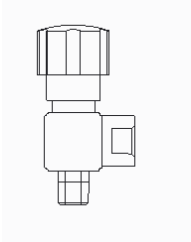
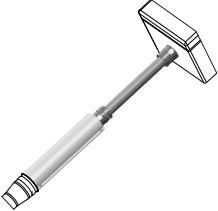
位号		
设备信息	参见用户说明/ 定制	<input type="checkbox"/> <input type="checkbox"/> (表格)
测量点信息	参见用户说明/ 位置, 位于: <ul style="list-style-type: none"> <li>▪ 位号 (TAG), 在设备上 (黑色薄膜)</li> <li>▪ 位号 (TAG), 用户自定义</li> <li>▪ 位号 (TAG), 在变送器上</li> <li>▪ 位号 (TAG), 在设备上 (金属位号牌)</li> <li>▪ 位号 (TAG), 在延长电缆上</li> <li>▪ 位号 (TAG), RFID</li> <li>▪ 特殊设置</li> </ul>	<input type="checkbox"/> <input type="checkbox"/> <input type="checkbox"/> <input type="checkbox"/> <input type="checkbox"/> <input type="checkbox"/> <input type="checkbox"/>

其他要求		
延长线芯长度, 仅针对分离型表头	规格(mm):	_____
延长电缆材料	<ul style="list-style-type: none"> <li>▪ PVC, -60...105°C</li> <li>▪ Hyflon MFA, -200...250°C</li> <li>▪ 其他材料通过特殊选型订购</li> </ul>	<input type="checkbox"/> <input type="checkbox"/> _____

## 附件

Endress+Hauser 提供多种设备附件，以满足不同用户的需求。附件可以随设备一同订购，也可以单独订购。详细订购信息请咨询 Endress+Hauser 当地销售中心。

### 设备专用附件

附件	说明
位号牌	铭牌是各个测量点和整台温度计的识别标签。位号牌可以悬挂在外部延长电缆上，也可以使用专用线悬挂在接线箱或其他设备上。
压力传感器	智能压力变送器和模拟压力变送器，采用金属膜片传感器，用于气体、蒸汽和液体测量。 查询 Endress+Hauser 的 PMP 系列产品
  <p style="text-align: right;">A0034865</p>	通过接头、阀组和阀门将压力变送器安装在压力监测口上，实现在线设备监测。
接头、阀组、阀门	
吹扫系统	吹扫系统适用常压诊断腔室。系统包括： <ul style="list-style-type: none"> <li>■ 双向阀和三向阀</li> <li>■ 压力变送器</li> <li>■ 双向减压阀</li> </ul> 系统支持在同一个反应罐上安装多个诊断腔室。
便携式采样系统	便携式现场采样系统可以直接在诊断腔室内采样，送至外部实验室进行样品分析。系统包括： <ul style="list-style-type: none"> <li>■ 三个气缸</li> <li>■ 压力调节器</li> <li>■ 硬管和软管</li> <li>■ 排水管</li> <li>■ 快速连接头和阀门</li> </ul>
 <p style="text-align: right;">A0036534</p>	聚酰胺材质，连接保护套管顶部和分体式接线箱。不锈钢成型钢板固定在接线箱支撑架上，保护电缆连接。
分体式连接的电缆导管	

### 通信专用附件

TXU10 组态设置套件	PC 可编程变送器组态设置套件，包含设置软件和计算机 USB 接口的连接电缆。 订货号：TXU10-xx
--------------	---

Commubox FXA195 HART	通过 USB 接口实现与 FieldCare 间的本安 HART 通信。  详细信息参见《技术资料》TI00404F
Commubox FXA291	将带 CDI 接口 (Endress+Hauser 通用数据接口) 的 Endress+Hauser 现场设备连接至计算机或笔记本电脑的 USB 端口。  详细信息参见《技术资料》TI00405C
HART 回路转换器 HMX50	计算动态 HART 过程变量, 将其转换成模拟量电流信号或限定值。  详细信息参见《技术资料》TI00429F 和《操作手册》BA00371F
WirelessHART 适配器 SWA70	无线连接现场设备。 WirelessHART 适配器轻松与现场设备和现有网络集成, 提供数据保护和传输功能, 可以与其他无线网络同时使用, 降低布线复杂性。  详细信息参见《操作手册》BA00061S
Fieldgate FXA320	网关, 通过网页浏览器远程监控已连接的 4...20 mA 测量设备。  详细信息参见《技术资料》TI00025S 和《操作手册》BA00053S
Fieldgate FXA520	网关, 通过网页浏览器远程诊断和设置已连接的 HART 测量设备。  详细信息参见《技术资料》TI00025S 和《操作手册》BA00051S
Field Xpert SFX100	工业手操器, 结构紧凑、使用灵活、坚固耐用, 通过 HART 电流输出 (4...20 mA) 实现远程设备设置和测量值访问。  详细信息参见《操作手册》BA00060S

服务专用附件

附件	说明
Applicator	Endress+Hauser 的产品选型和计算软件: <ul style="list-style-type: none"> <li>计算各种参数, 识别出最优测量设备, 例如压损、测量精度或过程连接</li> <li>图形化显示计算结果</li> </ul> 在项目的整个生命周期内管理、归档和访问所有项目信息和参数。 Applicator 的获取方式: <ul style="list-style-type: none"> <li>网址: <a href="https://wapps.endress.com/applicator">https://wapps.endress.com/applicator</a></li> <li>CD 光盘, 现场安装在个人计算机中。</li> </ul>
W@M	生命周期管理系统 在整个生命周期中, W@M 为您提供多项支持, 涵盖工程管理、采购、安装、调试和操作。在每台测量设备的整个生命周期内, 可以获取设备状态、备件和设备文档等信息。 应用软件中包含 Endress+Hauser 设备参数。Endress+Hauser 提供数据记录和升级维护服务。 W@M 的获取方式: <ul style="list-style-type: none"> <li>网址: <a href="http://www.endress.com/lifecyclemanagement">www.endress.com/lifecyclemanagement</a></li> <li>CD 光盘, 现场安装在个人计算机中。</li> </ul>
FieldCare	Endress+Hauser 基于 FDT 技术的工厂资产管理工具。 设置系统中的所有智能现场设备, 帮助用户进行设备管理。基于状态信息, 可以简单高效地检查设备状态和状况。  详细信息参见《操作手册》BA00027S 和 BA00059S

## 文档资料

本文档中仅列举了完整的资料清单。完整的《技术资料》和《操作手册》请咨询 Endress+Hauser 当地销售中心:

- iTEMP 温度变送器的《技术资料》：
  - HART® TMT82, 双通道型, 连接热电阻、热电偶、电阻、电压信号 (TI01010T)
  - HART® TMT182, 双通道型, 连接热电阻、热电偶、电阻、电压信号 (TI00078R)
  - TMT181, PC 可编程变送器, 单通道型, RTD、TC、 $\Omega$ 、mV (TI00070R)
  - PROFIBUS® PA TMT84, 双通道型, 连接热电阻、热电偶、电阻、电压信号 (TI00138R)
  - FOUNDATION Fieldbus™ TMT85, 双通道型, 连接热电阻、热电偶、电阻、电压信号 (TI00134R)
  - FOUNDATION Fieldbus™ TMT125, 八通道型, 连接热电阻、热电偶、电阻、电压信号 (TI00131R)
- 铠装芯子的《技术资料》：
  - 热电偶温度计: iTHERM TSC310 (TI00255T)
- 压力变送器的《技术资料》：
  - CERABAR S PMP71 (TI00451P)

---

[www.addresses.endress.com](http://www.addresses.endress.com)

---