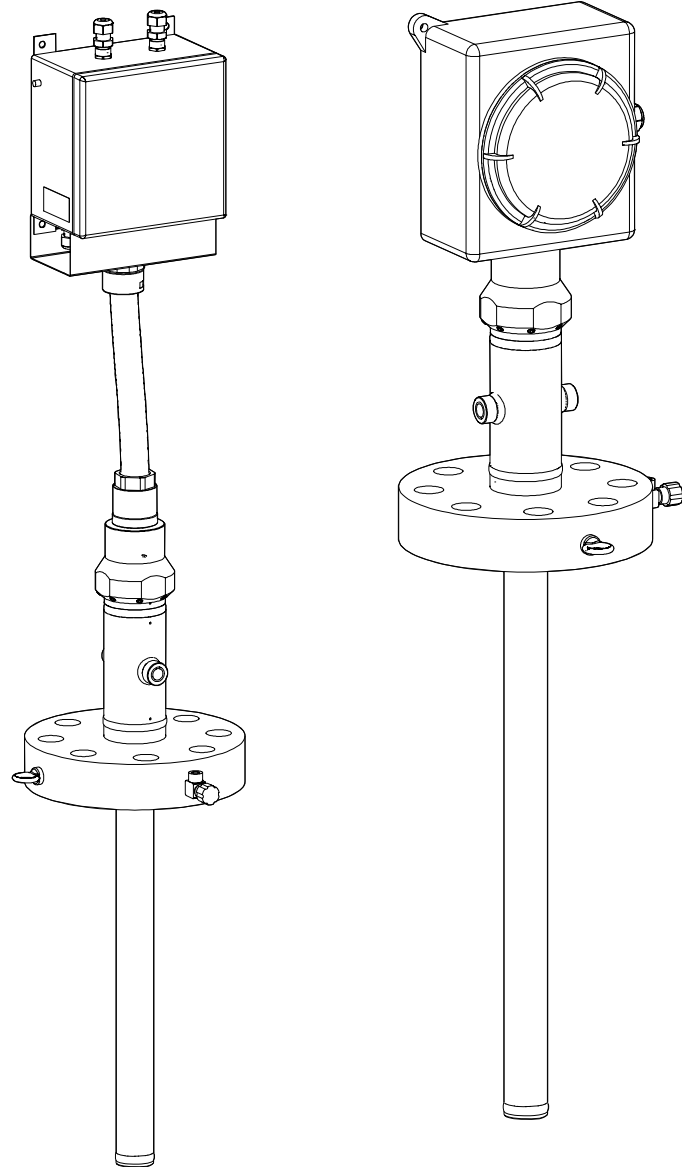


操作手册

iTHERM TMS12

多点温度计

多点温度计，连接热电阻和热电偶，带外保护套管和诊断腔室



目录

1	文档信息	4	10.2	通信专用附件	28
1.1	文档功能	4	10.3	服务专用附件	28
1.2	信息图标	4	11	技术参数	30
2	基本安全指南	6	11.1	输入	30
2.1	人员要求	6	11.2	输出	30
2.2	指定用途	6	11.3	性能参数	31
2.3	工作场所安全	6	11.4	环境条件	33
2.4	操作安全	7	11.5	机械结构	33
2.5	产品安全	7	11.6	证书和认证	43
3	产品描述	8	11.7	文档资料	43
3.1	设备结构	8			
4	到货验收和产品标识	11			
4.1	到货验收	11			
4.2	产品标识	11			
4.3	储存和运输	12			
5	安装	13			
5.1	安装要求	13			
5.2	安装多点温度计	13			
5.3	安装后检查	15			
6	接线	16			
6.1	快速接线指南	16			
6.2	连接传感器电缆	17			
6.3	连接供电电缆和信号电缆	18			
6.4	屏蔽和接地	18			
6.5	防护等级	19			
6.6	连接后检查	19			
7	调试	20			
7.1	准备工作	20			
7.2	功能检查	20			
7.3	打开设备	21			
8	诊断和故障排除	21			
8.1	常规故障排除	21			
9	维护和维修	23			
9.1	概述	23			
9.2	备件	23			
9.3	Endress+Hauser 服务产品	25			
9.4	返回	26			
9.5	废弃	26			
10	附件	27			
10.1	设备专用附件	27			

1 文档信息

1.1 文档功能

文档包含设备生命周期内各个阶段所需的所有信息：从产品标识、到货验收和储存，至安装、电气连接、操作和调试，以及故障排除、维护和废弃。

1.2 信息图标

1.2.1 安全图标




图标	说明
	危险! 危险状况警示图标。疏忽将导致人员严重或致命伤害。
	警告! 危险状况警示图标。疏忽可能导致人员严重或致命伤害。
	小心! 危险状况警示图标。疏忽可能导致人员轻微或中等伤害。
	提示! 操作和其他影响提示信息图标。不会导致人员伤害。

1.2.2 电气图标

图标	说明	图标	说明
	直流电		交流电
	直流电和交流电		接地连接 操作员默认此接地端已经通过接地系统可靠接地。
	保护性接地连接 进行后续电气连接前，必须确保此接线端已经安全可靠地接地。		等电势连接 必须连接至工厂接地系统中：使用等电势连接线或采用星型接地系统连接，取决于国家标准或公司规范。

1.2.3 特定信息图标

图标	说明
	允许 标识允许的操作、过程或动作。
	推荐 标识推荐的操作、过程或动作。
	禁止 标识禁止的操作、过程或动作。
	提示 标识附加信息。
	参考文档
	参考页面
	参考图
	操作步骤

图标	说明
	系列操作后的结果
	帮助信息
	目视检查

1.2.4 文档资料

文档	用途和内容
iTHERM MultiSens Linear TMS12 (TIxxxxT)	设计规划指南 文档包含设备的所有技术参数、附件和可以随设备一起订购的其他产品的简要说明。

 文档资料的获取方式：
登陆 **Endress+Hauser** 公司网站的资料下载区：www.endress.com → 资料下载

1.2.5 注册商标

- FOUNDATION™ Fieldbus
现场总线基金会组织的注册商标（美国德克萨斯州奥斯汀）
- HART®
HART®现场通信组织的注册商标
- PROFIBUS®
PROFIBUS 用户组织的注册商标（德国卡尔斯鲁厄）

2 基本安全指南

文档中列举的操作指南和操作步骤可能需要事先采取防护措施，确保操作人员的人身安全。此类安全信息带安全警示图标。执行带安全警示图标的操作前，务必事先阅读安全指南信息。我们保证文档中提供的信息在文档发布时准确无误，但是无法保证能够达到用户预期。因此，不能作为产品质保凭证和产品性能承诺。制造商保留更改和改进产品设计和规格参数的权利，不会另行通知。

2.1 人员要求

操作人员必须符合下列要求，例如设备安装、调试、故障排除和维护人员：

- ▶ 经培训的合格专业人员必须具有执行特定功能和任务的资质
- ▶ 经工厂厂方/操作员授权
- ▶ 熟悉联邦/国家法规
- ▶ 开始操作前，操作人员必须事先阅读并理解《操作手册》、补充文档资料和证书（取决于实际应用）中的各项规定
- ▶ 遵守操作指南和基本条件要求

操作人员必须符合下列要求：

- ▶ 经工厂厂方/操作员针对测量任务进行指导和授权
- ▶ 遵守《操作手册》中的各项指南

2.2 指定用途

温度计采用热电阻或热电偶技术，在反应塔、罐体或管道中测量温度梯度。

由于不当使用或用于非指定用途而导致的损坏，制造商不承担任何责任。

设计产品时需要考虑以下因素：

因素	说明
内部压力	基于反应器内部的最大允许压力设计连接接头、螺纹连接和密封件。
工作温度	根据最低和最高工作温度、最低和最高设计温度选择温度计材质。同时，还需要考虑热位移，避免产生内应力，确保仪表正确安装集成在工厂中。将仪表测温部件固定在装置内部时，需要小心操作。
过程流体	不同外形尺寸和材质选择将影响降至最低： <ul style="list-style-type: none"> ▪ 分散的局部腐蚀 ▪ 腐蚀和磨损 ▪ 不可控或无法预测的化学反应引起的腐蚀。 进行特殊过程流体分析，正确选择温度计材质，保证设备具有最长使用寿命。
材料疲劳	使用过程中出现的周期性负载无法提前预测。
振动环境	受过程连接的影响，需要设计较大的插深，振动环境会干扰外保护套管和测温部件的工作。正确配置温度计，将振动的影响降至最低。延长颈能够承受振动负载，保护接线箱，使其免受周期性负载的影响，同时能够避免螺纹松动。
机械应力	测量设备的最大应力乘以安全系数，保证在所有工况下均不会超过材料的屈服应力。
外部环境	选择接线箱（内部安装或未安装模块化温度变送器）、连接线芯、缆塞和其他接头，确保能够在外部允许温度范围内正常工作。

2.3 工作场所安全

安装位置必须无干扰，避免安装过程中人员受伤和设备受损。

2.4 操作安全

- ▶ 只有完全满足技术规范且无错误和故障时才能操作设备。
- ▶ 操作员有责任确保设备无故障运行。

危险区

在危险区中使用设备时（例如防爆要求、压力容器安全），应避免人员受伤或设备损坏危险：

- ▶ 参照铭牌检查并确认所订购的设备是否允许在危险区中使用。铭牌位于接线箱（选配）的侧面。
- ▶ 遵守单独成册的补充文档资料中列举的规格参数要求，补充文档资料是《操作手册》的组成部分。

电磁兼容性（EMC）

测量系统符合 EN 61010-1 标准的常规安全要求，IEC/EN 61326 标准和 NAMUR NE21 及 NE89 标准中的电磁兼容性要求。

注意

- ▶ 设备的供电电源必须采用限能电路，符合 IEC 61010-1 标准：“安全特低电压电路（SELV）或 2 类回路”。

2.5 产品安全

温度计由最先进的生产设备制造，满足当地法规的安全要求。温度测量系统按照订单规格参数进行整套工厂测试及其他测试，出厂时安全合规。如果安装错误或使用不当，会发生应用危险。必须在经工厂运营商授权后，由经培训的专业人员执行设备的安装、接线和维护操作。专业人员必须事先阅读并理解文档中的各项操作指南，严格遵照执行。工厂操作员必须确保测量系统正确安装到位，使用工具按照预设定扭矩拧紧螺纹部件（例如螺栓和螺母），并按照接线图正确接线。

3 产品描述

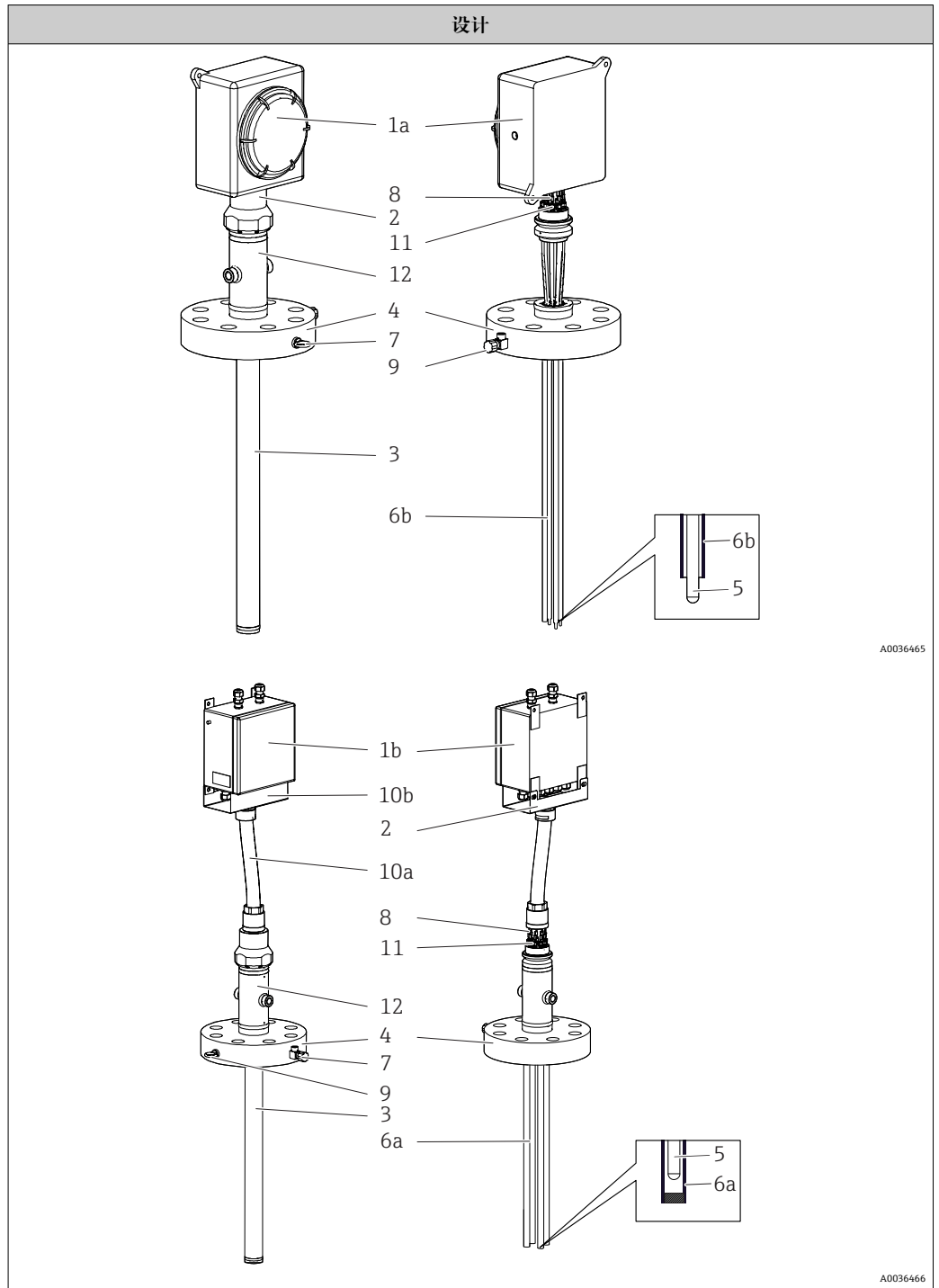
3.1 设备结构

多点温度计采用模块化结构设计，用于多点温度检测，可以分别管理各个组成部件，仪表维护和备件订购都十分便捷。

主要部件如下：

- **铠装芯子：**由独立金属铠装测温元件组成（热电偶或热电阻），外保护套管直接焊接在过程连接上，为铠装芯子提供防护。采用独立传感器导向管或保护套管，允许在线更换铠装芯子。通过标准产品选型（例如 TSC310、TST310）或特殊选型订购铠装芯子。具体订购信息请咨询 Endress+Hauser 当地销售中心。
- **过程连接：**ASME 法兰或 EN 法兰。带压力监测口，提供设备搬运吊环。
- **表头：**接线箱及其组成部件，例如缆塞、泄放阀、接地螺钉、接线端子、模块化温度变送器等。
- **表头支撑结构：**通过旋转接头支撑接线箱。
- **其他附件：**允许定制，更改传感器配置时建议订购的附件（例如压力传感器、阀组、阀门和接头）。
- **外保护套管：**直接焊接在过程连接上，提供机械防护和防腐保护。
- **诊断腔室：**包含在设备运行期间提供持续设备状态监测的密闭腔体和安全泄漏腔室。诊断腔室自带连接部件（例如阀门、阀组），提供多种选配附件，帮助用户全面获取系统信息（例如腔室压力、温度、介质组分，以及下一步维护操作信息）。

通常，系统在允许过程条件下测量线性分布的测量点的温度梯度。可通过安装多台 Multisens Linear 多点温度计，获取三维空间内测量点的温度（水平、垂直和倾斜安装）。



说明、可选项和材质

<p>1: 表头 1a: 一体式安装 1b: 分离式安装</p>	<p>接线箱，带铰链盖或螺纹盖，用于电气连接。包含接线端子、变送器和缆塞等部件。</p> <ul style="list-style-type: none"> ▪ 316/316L ▪ 铝合金 ▪ 其他材质通过特殊选型订购
<p>2: 支撑结构</p>	<p>旋转支撑，用于调节接线箱位置。</p> <p>316/316L</p>

说明、可选项和材质	
3: 外保护套管	<p>管材外保护套管，遵循参考国际标准计算并选择套管壁厚。为严苛工况下工作的传感器提供有效防护，例如承受动态负载和静态负载，耐受腐蚀。</p> <ul style="list-style-type: none"> ▪ 316/316L ▪ 321 ▪ 304/304L ▪ 310L
4: 过程连接: ASME 法兰或 EN 法兰	<p>国际标准法兰，或针对特定应用要求定制→ 33。</p> <ul style="list-style-type: none"> ▪ 316 + 316L ▪ 304 ▪ 310 ▪ 321 ▪ 其他材质通过特殊选型订购
5: 铠装芯子	<p>矿物绝缘填充热电偶，接地或不接地；热电阻（绕线式 Pt100）。 详细信息参见产品选型表</p>
6: 传感器末端导热结构 6a: 适用保护套管	<p>为了确保传感器正确安装在外保护套管内，可以通过以下方式密闭保护套管一端：</p> <ul style="list-style-type: none"> ▪ 焊接安装导热盘，实现外保护套管管壁和温度传感器之间的最优热传导效果。传感器可更换。 ▪ 将独立导热盘紧压至套管内壁上，实现外保护套管和可更换温度传感器之间的最优热传导效果。 ▪ 直管型末端 <p>详细信息参见产品选型表</p>
6b: 适用传感器导向管	<p>为了确保传感器正确安装在外保护套管内，可以通过以下方式密闭传感器导向管一端：</p> <ul style="list-style-type: none"> ▪ 安装双金属条，保证传感器始终接触外保护套管内壁，缩短响应时间。传感器不可更换。 ▪ 弯管型末端
7: 吊环	<p>设备起吊装置，便于安装操作。 不锈钢 316</p>
8: 延长电缆	<p>铠装芯子和接线箱间的电气连接电缆。</p> <ul style="list-style-type: none"> ▪ 屏蔽电缆，PVC 材质 ▪ 屏蔽电缆，Hyflon MFA 材质 ▪ 非屏蔽飞线，PVC 材质
9: 压力监测口（螺纹孔口）	<p>压力监测功能的配套连接接口。</p>
10: 保护管 10a: 电缆导管（适用分体式接线箱） 10b: 延长电缆盖	<p>电缆导管：软管，聚酰胺材质，连接诊断腔室顶部和分体式接线箱。 延长电缆盖：不锈钢成型钢板，固定在接线箱支撑架上，保护电缆连接。</p>
11: 卡套螺纹	<p>高性能接头，密封隔离诊断腔室顶部与外部环境，适用各类过程流体、和不同的过程温度和压力。</p>
12: 诊断腔室 12a: 基本腔室 12b: 高级腔室	<p>泄漏诊断腔室和安全泄漏腔室。连续监测罐体内的介质压力，监测系统响应。 基本腔室：不能更换铠装芯子。可以更换意外受损的延长电缆（通过更换铠装芯子头）。 高级腔室：整体更换铠装芯子。</p>

4 到货验收和产品标识

4.1 到货验收

安装前，建议参照以下步骤进行设备的到货验收检查：

- 到货后，首先应对照供货清单检查包装内的物品是否有遗漏，检查包装是否完好无损。如发现与订单不符或发现损坏，立即向制造商报告相关情况。禁止安装已损坏的部件，否则，制造商无法保证设备的设计安全性能。制造商不对由此产生的损失承担任何责任。
- 对照供货清单，逐一检查包装内的物品。
- 小心拆除所有运输防护包装。

4.2 产品标识

设备标识信息如下：

- 铭牌参数
- 在 W@M 设备浏览器中输入铭牌上的序列号(www.endress.com/deviceviewer)：显示设备的所有信息和配套技术文档资料代号。

铭牌提供具体产品标识信息，涵盖序列号、设计结构、外形尺寸、仪表配置和认证信息：

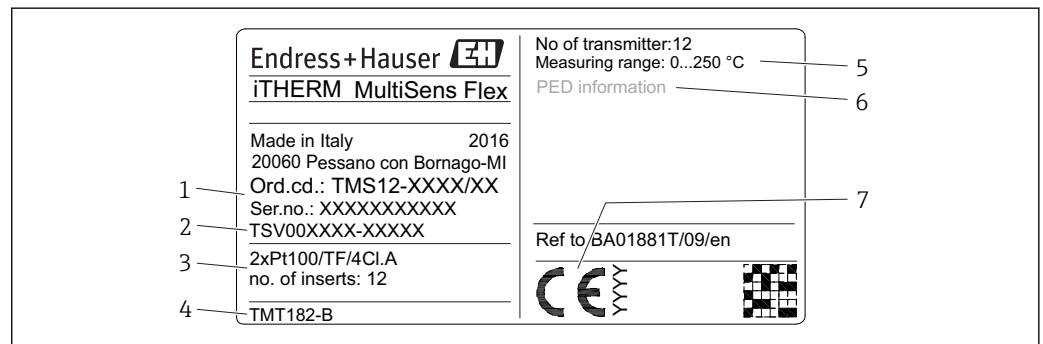


图 1 多点温度计铭牌（图例为横向铭牌）

编号	说明	实例
1	订货号和序列号	TMS12-xxxxx
2	TSV 图号	TSV012345-XXXXX
3	产品配置	例如测量点数量
4	已安装的温度变送器	-
5	传感器的温度测量范围	-
6	PED 认证信息（可选）	例如容积、压力、温度
7	CE 认证图标	-
-	认证号、危险区标识、防爆认证图标（可选） 《安全指南》文档资料代号（可选） 环境温度（防爆型设备）	例如，危险区适用环境温度 为-50 ... 60 °C (-58 ... 140 °F)

对照设备铭牌参数，检查是否满足测量点要求。

4.3 储存和运输


小心拆除所有运输防护包装。

注意

将设备搬运至安装点。

- ▶ 在设备搬运过程中只允许使用专用吊环。
- ▶ 小心轻放。在安装阶段，避免设备自重加载在任何焊接结构或螺纹接头上。
- ▶ 如果需要将水平放置的设备立起，或将竖直安装的设备水平放倒，需要小心操作。
- ▶ 禁止设备与安装点周边的其他干扰装置发生碰撞。
- ▶ 避免设备与安装点周边的其他装置相互摩擦。

i 包装设备，为储存和运输过程中的设备提供抗冲击保护。原包装具有最佳防护效果。

允许储存温度 →  33

5 安装

5.1 安装要求

警告

不遵守安装指南操作会导致人员死亡或严重受伤

- ▶ 仅允许合格专业人员执行仪表安装。

警告

爆炸会导致人员死亡或严重伤害

- ▶ 在防爆区中任何接线操作，或连接电子设备之前，检查并保证已按照本安或非易燃场合的接线要求在回路中连接仪表。
- ▶ 检查并确认变送器的操作条件符合防爆要求。
- ▶ 所有盖板和螺纹接头均安装到位，完全满足防爆要求。

警告

过程泄漏会导致人员死亡或严重受伤

- ▶ 在仪表运行过程中禁止松开螺纹连接件。加载压力前，安装并拧紧接头。

注意

其他工厂装置引起的附加负载和振动会干扰测温部件的正常工作。

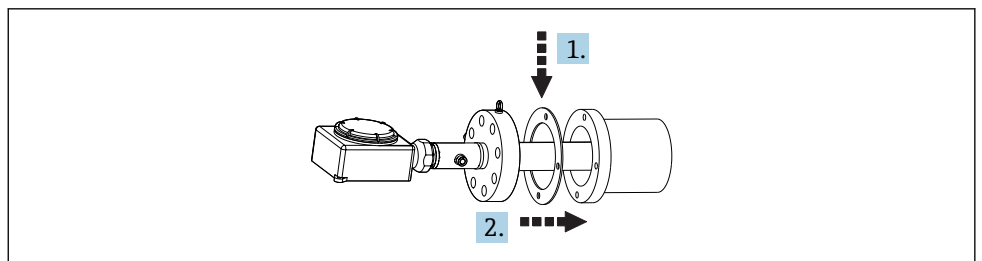
- ▶ 禁止连接非设计规划的其他系统，它们会向系统施加附加负载，或导致系统发生位置偏移。
- ▶ 系统禁止在强振动环境中使用，会破坏接头密封性能，阻碍测温元件正常工作。
- ▶ 最终用户需要验证设备已正确安装，避免出现超限状况。
- ▶ 环境条件参见《技术资料》→ 33
- ▶ 在测量系统的安装过程中，必须避免部件间相互摩擦，严禁产生火花。
- ▶ 在现有罐体中安装温度计时（罐体内部存在其他结构），确保外部负载不会导致设备，特别是焊缝出现变形，承受其他外力。

5.2 安装多点温度计

5.2.1 安装步骤

进行设备安装时，建议首先检查罐体内部状况。查看罐体内是否安装有其他装置，确保温度计能够顺利插入至罐体中。在安装过程中，必须避免温度计与其他装置相互摩擦，严禁产生火花。

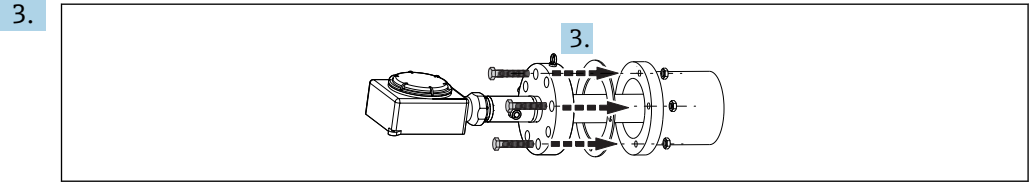
1.



A0036480

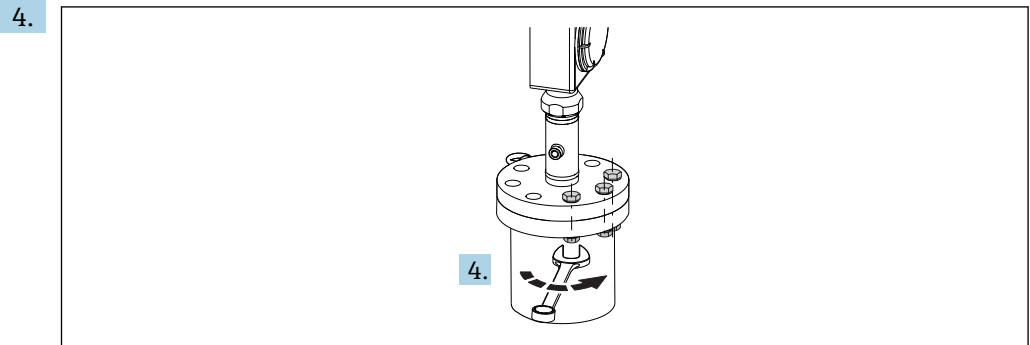
检查法兰底座上的垫圈安装槽是否清洁，随后在法兰底座与仪表法兰之间放置垫圈。

2. 将温度计插入法兰底座中，外保护套管穿过法兰底座，同时应避免变形。



A0036481

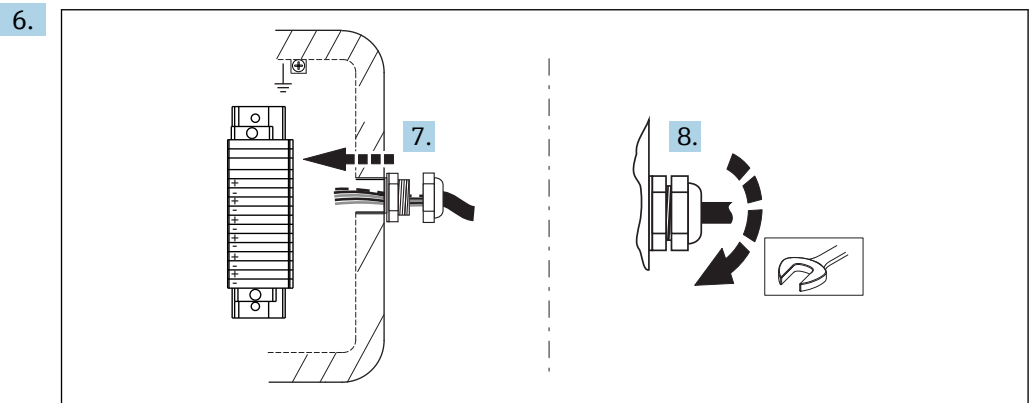
首先将螺栓安装在法兰螺孔中，使用合适的扳手拧紧螺母和螺栓，但不能拧死。



A0036700

将螺栓安装在法兰螺孔中，使用合适工具对角交叉拧紧螺栓（紧固扭矩符合适用标准的要求）。

5. 如需要，松开专用平头螺栓，转动旋转接头，调节接线箱的安装方向。重新拧紧平头螺栓。



A0028375

打开接线箱盖，使延长电缆或补偿电缆穿过接线箱上的对应缆塞，进行系统接线。

7. 拧紧接线箱上的缆塞。
8. 参照接线指南将电缆连接至接线端子上或接线箱内的温度变送器上，确保电缆标签和接线端子标签匹配。
9. 关闭接线箱盖时，确保垫圈安装位置正确，避免影响 IP 防护等级。同时还需要确认泄放阀的安装位置正确（进行水汽凝结控制）。

注意

检查安装后的温度测量系统。

- ▶ 检查螺纹连接的密封性。如存在松动，以合适的扭矩拧紧。
- ▶ 检查并确保接线正确，测试热电偶的电气连接（如可能，预热热电偶热端），并随后进行短路检查。

5.3 安装后检查

调试测量系统之前需要保证已完成下列最终检查：

设备状态和技术规范	
设备是否完好无损（外观检查）？	<input type="checkbox"/>
设备是否满足指定环境条件和规格参数的要求？ 例如： ▪ 环境温度 ▪ 正确工况	<input type="checkbox"/>
螺纹连接件是否变形？	<input type="checkbox"/>
垫圈是否发生永久形变？	<input type="checkbox"/>
安装	
设备是否与法兰底座同轴安装？	<input type="checkbox"/>
法兰垫圈安装座是否清洁？	<input type="checkbox"/>
仪表法兰与对接法兰是否配套？	<input type="checkbox"/>
外保护套管是否变形？	<input type="checkbox"/>
螺栓是否已完全插入在法兰螺孔中？确保法兰正确安装在法兰底座上。	<input type="checkbox"/>
外保护套管是否已正确固定在内部结构上？	<input type="checkbox"/>
延长电缆上的缆塞是否已拧紧？	<input type="checkbox"/>
延长电缆是否已连接至接线箱内的接线端子上？	<input type="checkbox"/>
延长电缆保护件（选配）是否已正确组装并贴合电缆线？	<input type="checkbox"/>

6 接线

⚠ 小心

遵守接线指南操作，否则可能会损坏电子部件。

- ▶ 进行设备安装或接线操作前，首先切断电源。
- ▶ 在危险区中安装设备时，参照《操作手册》配套补充防爆手册中的安装指南和接线图操作。如需要，请咨询 Endress+Hauser 当地销售中心。

i 参照配套变送器《简明操作手册》中的接线指南连接温度计和变送器。

参照以下步骤进行温度计接线：

1. 打开接线箱盖板。
2. 打开接线箱两侧的缆塞。
3. 将电缆插入至缆塞口中。
4. 参照接线图连接电缆。
5. 完成接线后，拧紧接线端子。重新拧紧缆塞。关闭外壳盖。
6. 进行“连接后检查”，避免接线错误！ → 19

6.1 快速接线指南

接线端子分配

注意

ESD: 静电释放。

- ▶ 防止静电释放影响接线端子。

i 为了避免出现错误测量结果，使用延长电缆或补偿电缆直接连接热电偶和热电阻传感器，进行信号传输。进行接线操作时，必须注意端子接线排上的极性标识，参照接线图连接。

设备制造商不负责总线连接电缆的规划和安装。因此，由于电缆材质选择不当或安装错误导致的损坏制造商不承担任何责任。

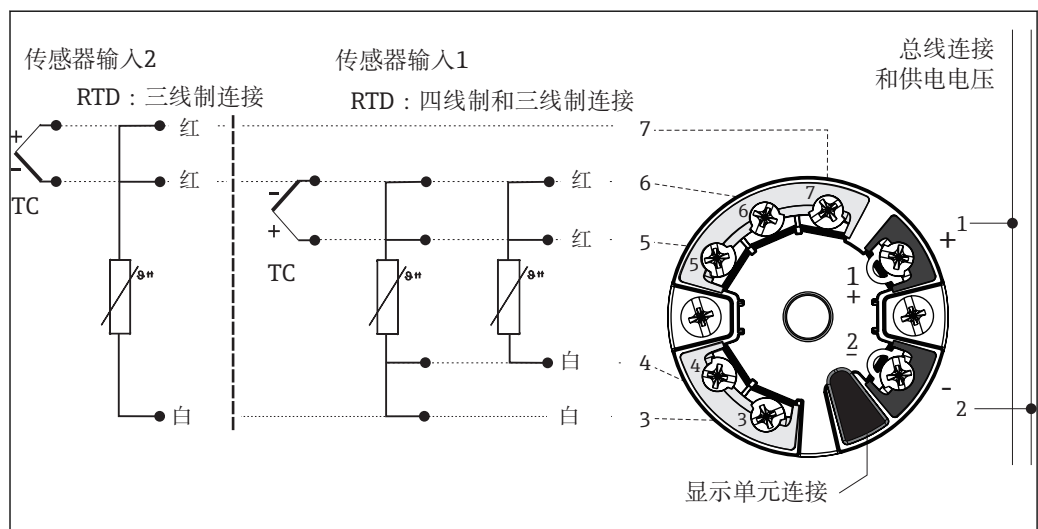
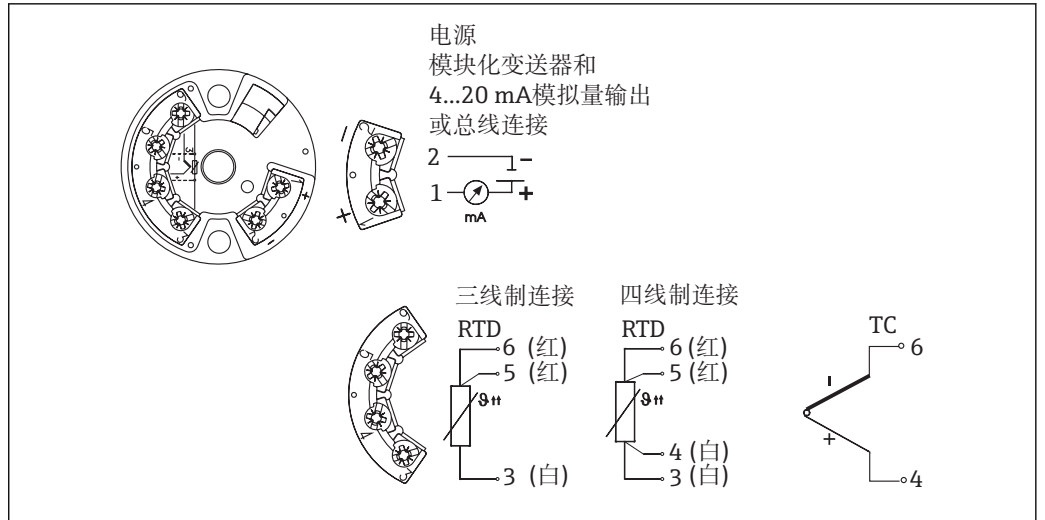


图 2 模块化温度变送器的接线端子分配，带两路传感器输入 (TMT8x)

A0016711-ZH



A0016712-ZH

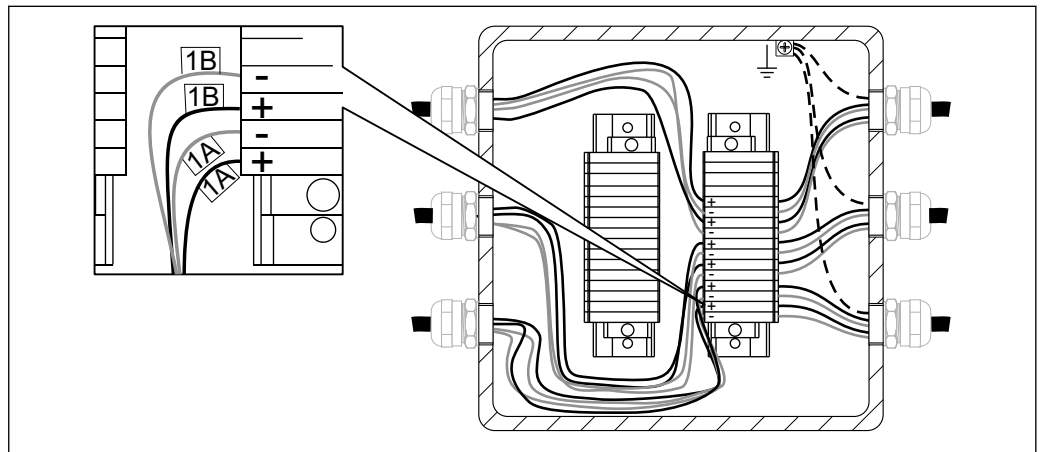
图 3 模块化温度变送器的接线端子分配，带一路传感器输入 (TMT18x)

热电偶连接电缆的线芯颜色

符合 IEC 60584 标准	符合 ASTM E230 标准
<ul style="list-style-type: none"> ■ J型: 黑色 (+)、白色 (-) ■ K型: 绿色 (+)、白色 (-) ■ N型: 粉色 (+)、白色 (-) 	<ul style="list-style-type: none"> ■ J型: 白色 (+)、红色 (-) ■ K型: 黄色 (+)、红色 (-) ■ N型: 橙色 (+)、红色 (-)

6.2 连接传感器电缆

i 每个传感器都有专用位号。出厂时，所有线芯均连接到已安装的温度变送器或接线端子上。



A0033288

图 4 直接连接至已安装的端子接线块；图例为铠装芯子 1 的双热电偶的内部线芯编号

按编号顺序接线。芯子 1 的连接线芯首先依次连接至温度变送器 1 的输入通道，直至温度变送器 1 无空置通道，线芯连接至温度变送器 2 的输入通道。每个芯子的连接线芯均从 1 开始顺序编号。使用两路传感器输入时，编号后面附带后缀标识，区分两路传感器输入，例如 1A 和 1B 表示同一个芯子或测量点 1 的两路传感器输入。

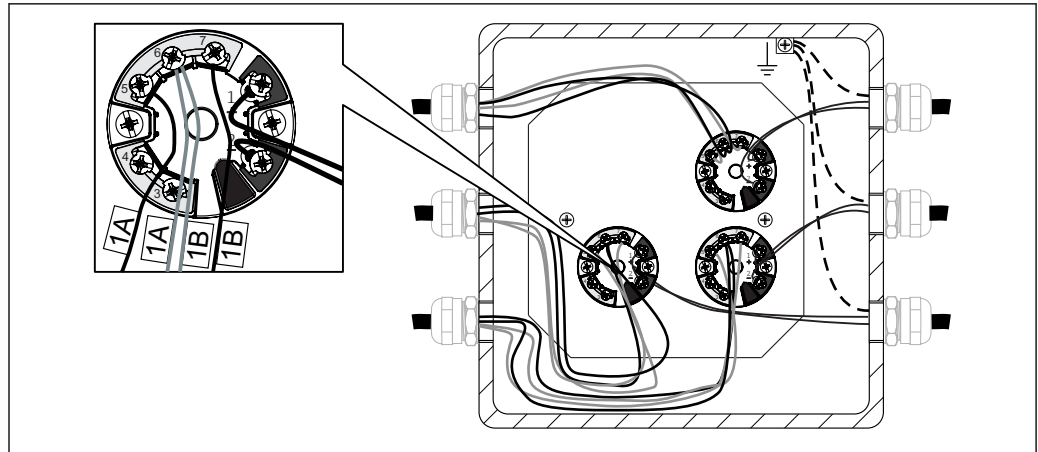


图 5 已安装和接线的模块化温度变送器；图例为双热电偶的内部线芯编号

传感器类型	变送器类型	接线规则
一路热电阻或热电偶	<ul style="list-style-type: none"> ▪ 单通道输入 (1 个通道) ▪ 双通道输入 (2 个通道) ▪ 多通道输入 (8 个通道) 	<ul style="list-style-type: none"> ▪ 1 台模块化温度变送器与 1 个芯子对应连接 ▪ 1 台模块化温度变送器与 2 个芯子对应连接 ▪ 1 台多通道温度变送器与 8 个芯子对应连接
两路热电阻或热电偶	<ul style="list-style-type: none"> ▪ 单通道输入 (1 个通道) ▪ 双通道输入 (2 个通道) ▪ 多通道输入 (8 个通道) 	<ul style="list-style-type: none"> ▪ 不支持，不能接线 ▪ 1 台模块化温度变送器与 1 个芯子对应连接 ▪ 1 台多通道温度变送器与 4 个芯子对应连接

6.3 连接供电电缆和信号电缆

电缆规格

- 进行现场总线通信时，建议选用屏蔽电缆。注意工厂接线规范要求。
- 信号电缆接线端子 (1+和 2-) 带极性反接保护。
- 导线横截面积：
 - 不超过 2.5 mm² (14 AWG)，适用螺纹接线端子
 - 不超过 1.5 mm² (16 AWG)，适用压簧接线端子

始终遵照常规接线步骤接线 → 图 16。

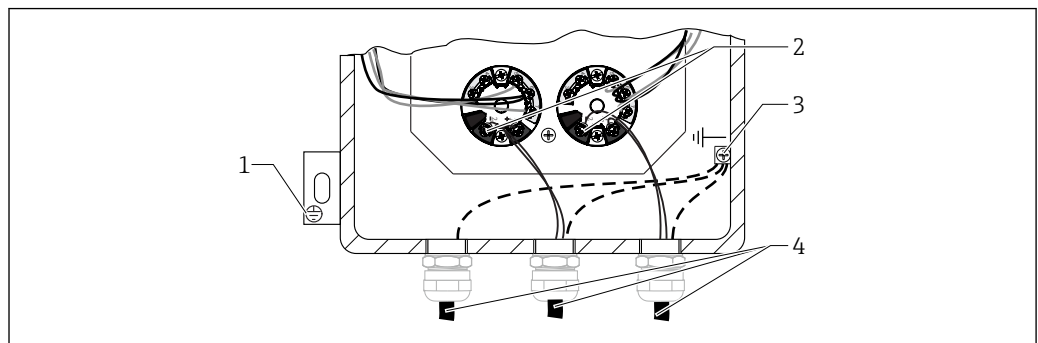


图 6 将信号电缆和供电电缆连接至已安装的温度变送器上

- 1 外部接地端
- 2 信号电缆和供电电缆的接线端子
- 3 内部接地端
- 4 屏蔽信号电缆，现场总线连接建议使用

6.4 屏蔽和接地

变送器接线的特殊电气绝缘和接地操作信息参见配套变送器的《操作手册》。

在接线过程中必须遵守国家适用安装法规和准则的要求！多个接地点存在较大差异时，单端屏蔽连接线，并直接连接至参考接地端。因此在非等电势系统中，现场总线电缆的屏蔽层仅允许单端接地，比如通过供电单元或安全栅接地。

注意

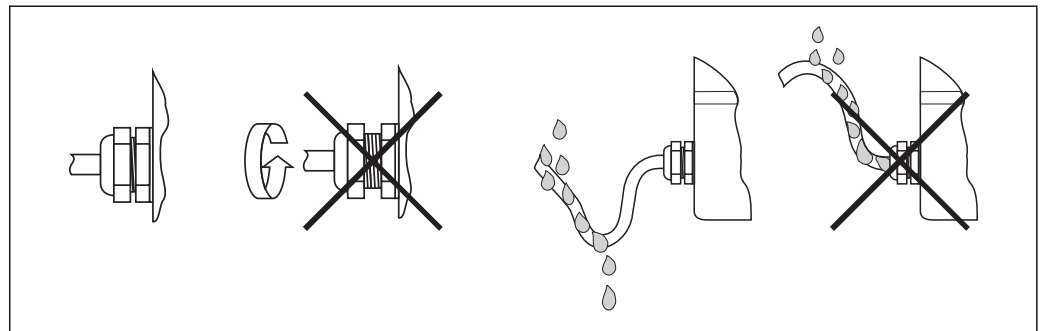
在非等电势系统中，电缆屏蔽层多点接地会产生强平衡电流，导致信号电缆受损，或严重干扰信号传输。

- ▶ 此时，信号电缆屏蔽层单端接地，即禁止连接至外壳（接线箱、现场型外壳）的接地端子上。必须对悬空屏蔽线进行绝缘处理！

6.5 防护等级

设备设计防护等级 IP66。为了确保安装后或维护后的设备仍满足设计防护等级要求，必须注意以下几点：→ 图 7, 图 19

- 重新放回外壳密封圈槽的密封圈必须洁净无尘，完好无损。如果密封圈硬化，请进行清洁，甚至更换密封圈。
- 必须拧紧所有螺纹外壳及外壳盖。
- 连接电缆的外径尺寸必须符合要求的（例如 M20 x 1.5 的适用电缆外径范围：0.315...0.47 in (8...12 mm)）。
- 拧紧缆塞。
- 电缆或电缆导管在插入缆塞之前，向下弯曲（形成“聚水弯”），防止水汽进入缆塞。安装设备，使得电缆或电缆入口朝上。
- 使用堵头密封未使用的缆塞。
- 禁止拆除 NPT 接头上的保护盖。



A0011260

图 7 确保 IP 防护等级的连接注意事项

6.6 连接后检查

设备是否完好无损（设备内部检查）？	<input type="checkbox"/>
电气连接	
供电电压是否与铭牌参数一致？	<input type="checkbox"/>
电缆是否已经完全不受外力影响？	<input type="checkbox"/>
供电电缆和信号电缆是否正确连接？→ 图 16	<input type="checkbox"/>
所有螺纹接线端子是否均牢固拧紧？是否进行压簧式接线端子的连接检查？	<input type="checkbox"/>
所有缆塞是否均已安装、牢固拧紧和密封？	<input type="checkbox"/>
外壳盖是否均已安装到位，并牢固拧紧？	<input type="checkbox"/>
接线端子标记和电缆标记是否一致？	<input type="checkbox"/>
是否完成热电偶的电气测试？	<input type="checkbox"/>

7 调试

7.1 准备工作

Endress+Hauser 仪表的标准、扩展和高级调试的设置指南，确保仪表功能符合：

- Endress+Hauser 的《操作手册》
- 用户自定义配置
- 适用工况下的应用条件

执行调试操作前，必须事先告知操作员和工艺责任人，还需注意：

- 从过程中取出传感器之前，务必确定当前测量的化学品和流体类型（参见安全数据表）。
- 注意温度和压力条件。
- 除非能够完全确认过程安全，否则禁止打开过程接头，或松开法兰螺栓。
- 切断输入/输出信号，或进行信号仿真时，确保过程不受干扰。
- 采取防护措施，避免工具、设备和用户工艺过程被污染，或发生交叉污染。规划必要清洗操作。
- 如果调试过程需要使用化学药剂（例如标准操作使用的试剂，或清洗液），请始终遵守安全法规的要求。

7.1.1 参考文档

- Endress+Hauser 标准操作规范，保障人员健康和安全的（参考文档资料代号：BP01039H）。
- 调试工具和调试设备的《操作手册》。
- Endress+Hauser 服务文档（《操作手册》、《安装指南》、《服务产品介绍》、《服务手册》等）。
- 质量控制设备的校准证书（可选）。
- 安全数据表（可选）。
- 用户专用文档（《安全指南》、《调试手册》等）。

7.1.2 工具和设备

万用表、仪表组态设置软件。

7.2 功能检查

执行设备调试前，确保已完成下列最终检查：

- “安装后检查”的检查列表
- “连接后检查”的检查列表

调试可以分为标准调试、扩展调试和高级调试。

7.2.1 标准调试

设备的外观检查

1. 检查仪表在运输/配送或安装/接线过程是否已被损坏
2. 对照《操作手册》检查是否正确完成仪表安装
3. 对照《操作手册》和地方法规检查是否正确完成仪表接线（例如接地）
4. 检查仪表的防尘或防水性能
5. 检查安全保护措施（例如辐射防护）
6. 检查仪表是否正确接通电源
7. 检查报警信息列表（可选）

环境条件

1. 检查仪表是否符合环境条件要求：环境温度、湿度（防护等级 IPxx）、振动、危险区（防爆、粉尘防爆）、RFI/EMC 电磁兼容性、防直接日晒等
2. 检查仪表操作和维护是否无障碍

参数设置

- ▶ 对照《操作手册》，按照用户自定义参数和设计要求进行仪表设置

检查输出结果

- ▶ 检查并保证现场显示单元上的显示值和仪表输出信号的输出值与用户端数值一致

7.2.2 扩展调试

除上述标准调试项之外，还需要执行以下调试：

仪表符合性

1. 对照订货单或设计规范（包含附件、文档和证书）检查接收到的仪表是否正确
2. 检查软件版本号（可选，例如“批处理”应用软件）
3. 检查文档是否与仪表版本号匹配

功能测试

1. 使用内部或外部仿真器测试仪表输出信号，包括开关点、附加输入/输出信号，例如 FieldCheck
2. 比对测量数据/测量结果和用户参考值（例如分析仪的实验室结果，批处理过程中的计量地磅）
3. 如需要，参照《操作手册》调节仪表。

7.2.3 高级调试

除了标准调试和扩展调试，高级调试还需进行回路测试。

回路测试

1. 至少仿真从仪表至中控室的 3 路输出信号
2. 读取并记录仿真值和显示值，进行线性度检查

7.3 打开设备

完成最终检查后即可接通电源。随后，多点温度计正常工作。如果同时使用 Endress+Hauser 温度变送器，参见变送器包装内的《简明操作指南》进行仪表调试。

8 诊断和故障排除

8.1 常规故障排除

对照配套《操作手册》中的检查列表进行电子部件的故障排除。用户可以直接确定故障原因，并查看正确的补救措施。

整套温度计的故障排除参见以下说明。

注意**维修设备部件**

► 出现严重故障时，可能必须更换测量设备。如需更换，请参见“返厂”章节→ 26。

进行测量系统调试前，必须确保已完成下列最终检查：


- “安装后检查”的检查列表
- “连接后检查”的检查列表

如果安装有温度变送器，参见变送器的文档资料进行诊断和故障排除 (**Verweisziel existiert nicht, aber @y.link.required=true**)。

9 维护和维修

9.1 概述

设备安装位置必须便于执行维护操作。设备由多个部件组成，只允许使用 Endress+Hauser 原装部件替换，保证设备的设计性能。为了保证操作安全性和测量可靠性，只允许进行 Endress+Hauser 明确许可的设备修理，并遵守联邦/国家电气设备维修法规要求。

 以下维护操作仅适用 TMS12（高端型）。

9.2 备件

在线查询设备配套备件：http://www.products.endress.com/spareparts_consumables。

订购备件时必须提供设备序列号！

多点温度计的备件清单：

- 整套接线箱
- 温度计芯子（可选）
- 温度变送器
- 接线端子
- DIN 安装导轨
- 端子接线排
- 缆塞
- 缆塞密封塞
- 缆塞转接头
- 接线箱支撑架（旋转接头）

可以选择下列附件，与温度计的实际配置相关：

- 压力变送器
- 压力表
- 管件
- 阀组
- 阀门

如果温度计采用可更换铠装芯子，必须遵照以下步骤操作。

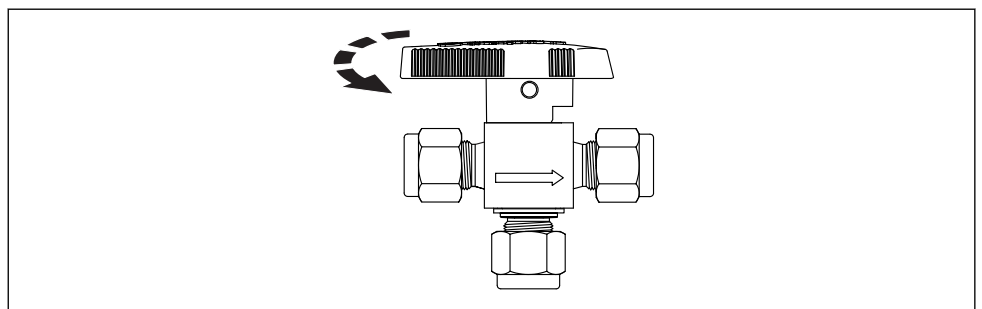
注意

- ▶ 更换传感器之前，首先必须检查压力设备（压力表或压力变送器）显示的压力测量值，确保外保护套管和诊断腔室内部处于常压状态。

内保护套管处于带压状态，仅当诊断腔室保持常压状态，才允许更换传感器。

诊断腔室处于带压状况，同时安装有压力表或压力变送器和阀组或多路阀，完成下列安全检查后即可更换传感器：

1.

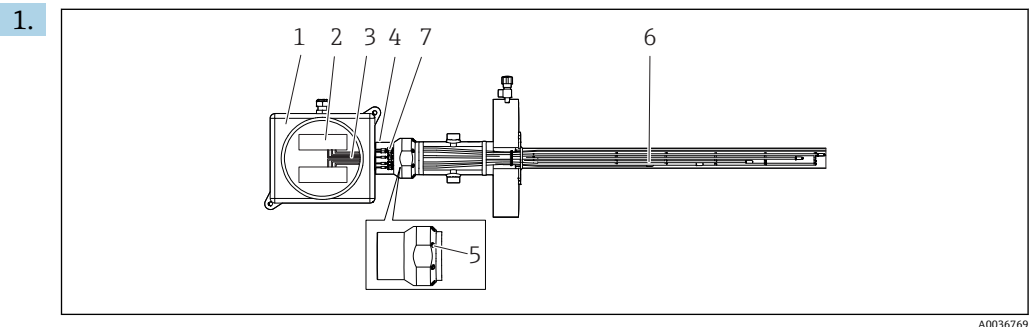


A0036098

将诊断腔室上的多路阀切换到溢流位置（如可能，打开压力显示功能）。

2. 将过程流体安全排放至泄压管道中，或按照当地安全法规操作。
3. 系统完全不带压。
4. 在压力检测模式下，复位多路阀。
5. 持续监测压力（取决于具体的过程条件）。保持 20 至 30 分钟压力不继续上升，方可执行下列操作：

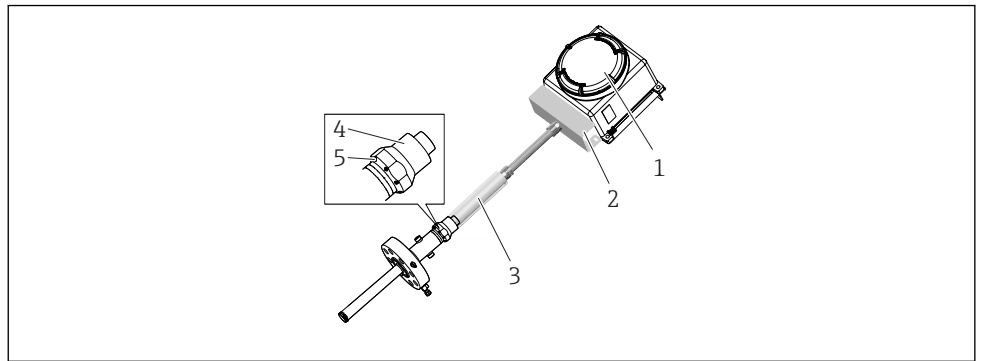
配置 1: 温度计，采用一体式接线箱



1. 打开接线箱盖 (1)。
2. 断开待更换的温度计芯子 (6) 的连接线芯 (3) 与接线箱内的端子接线排 (2) 或变送器 (过程端) 的连接。
3. 拆除旋转接头 (5) 上的平头螺栓。
4. 拆除接线箱及其接头部件 (4)，确保能够顺利操作整束传感器延长线芯和螺纹卡套。
5. 松开卡套螺母 (7)。
6. 小心拔出整个传感器，不得损坏卡套螺纹和密封座。
7. 注意：操作后必须更换现有卡套上的金属密封圈。必须使用同一规格的新金属密封圈替换。
8. 将新温度计芯子从卡套螺纹顶部插入。新更换的芯子 (Endress+Hauser 提供) 长度和规格必须与原芯子完全一致。
9. 按照制造商说明拧紧卡套螺母。
10. 如需要，清洁旋转接头上的密封座。如果垫圈已损坏或已硬化，更换垫圈。小心操作，不得损坏内部接头和密封表面。如有刮伤，联系 Endress+Hauser 更换旋转接头。
11. 重新安装接线箱，并调整至原方向，保证延长电缆线束完全插入至接线箱内。
12. 将平头螺栓拧至旋转接头上，并拧紧。
13. 参照接线图，将所有芯子的连接线芯连接至接线箱内的端子接线排或变送器上。
14. 关闭接线箱盖。

配置 2: 温度计, 采用分体式接线箱, 带保护套管

1.



A0036770

打开接线箱盖 (1)。

2. 断开待更换的温度计芯子的连接线芯与接线箱内的端子接线排或变送器 (过程端) 的连接。
3. 拆除接线箱上缆塞保护盖 (2), 确保能够顺利操作缆塞。
4. 松开所有芯子的缆塞密封螺母。
5. 从接线箱中拔出延长电缆及电缆导向管 (3)。
6. 拆除旋转接头 (4) 上的平头螺栓 (5), 拆除电缆导向管和旋转接头, 即可操作所有延长线芯。
7. 松开待更换传感器的卡套螺母。
8. 小心拔出整个传感器, 不得损坏卡套螺纹和密封座。
9. 注意: 操作后必须更换现有卡套上的金属密封圈。必须使用同一规格的新金属密封圈替换。
10. 将新温度计芯子从卡套螺纹顶部插入。新更换的芯子 (Endress+Hauser 提供) 长度和规格必须与原芯子完全一致。
11. 按照制造商说明拧紧卡套螺母。
12. 在新延长电缆线束上安装电缆导向管 (3), 并安装旋转接头和保护盖接头。将旋转接头调整至原方向。
13. 平头螺栓 (5) 拧至旋转接头 (4) 上, 并拧紧。
14. 将新传感器的连接线芯插入至原缆塞中。
15. 拧紧缆塞密封螺母。
16. 参照接线图, 将所有芯子的连接线芯连接至接线箱内的端子接线排或变送器上。
17. 盖上缆塞保护盖。
18. 关闭接线箱盖。

9.3 Endress+Hauser 服务产品

服务产品	说明
认证	Endress+Hauser 完全满足产品设计、制造、测试和调试的认证要求, 使用认证部件, 并执行整套系统集成。
维护	Endress+Hauser 系统均采用模块化结构, 直接更换旧部件或磨损部件, 轻松维护仪表。标准化零部件快速响应维护需求。
标定	Endress+Hauser 提供多项校准服务, 确保始终合规, 包括现场仪表验证测试、认证实验室标定、标定证书和溯源标定。

服务产品	说明
安装	Endress+Hauser 帮助用户经济高效地调试设备。零错误安装直接关乎测量系统的效率和寿命，以及工厂的运行状况。我们在正确的时间，采用正确的专业技术，保障项目按时交付。
测试	<p>为了保证产品质量稳定，确保工厂在生命周期内高效运行，我们为用户提供下列测试服务：</p> <ul style="list-style-type: none"> ■ 染色渗透试验，符合 ASME V art. 6、UNI EN 571-1 和 ASME VIII Div. 1 App 8 标准 ■ 光谱现场测试 (PMI)，符合 ASTM E 572 标准 ■ 防泄漏/无损检测 (HE)，符合 EN13185 / EN1779 标准 ■ 射线探伤测试，符合 ASME V art.2、art. 22、ISO17363-1 (要求与方法)、ASME VIII div. 1 和 ISO581 准 (验收要求) 标准。射线的最大检测厚度为 30 mm ■ 静压测试，符合 PED 准则、EN13445-5 和欧共体标准 ■ 超声波检测，由第三方资质机构执行，符合 ASME V art.4 标准

9.4 返回

测量设备需要修理或工厂标定时，或测量设备订购型号错误或发货错误时，必须返回设备。Endress+Hauser 作为 ISO 认证企业，法规要求按照特定步骤处置接液产品。

为了确保安全、快速和专业地返回设备，请参考 Endress+Hauser 网址上的返回设备步骤和条件：<http://www.endress.com/support/return-material>

9.5 废弃

9.5.1 拆除测量设备

1. 关闭仪表。

警告

存在过程条件导致人员受伤的风险。

- ▶ 了解危险过程条件，例如：测量仪表内的压力、高温或腐蚀性液体。

2. 操作步骤与“安装测量仪表”和“连接测量仪表”章节中列举的安装和电气连接的步骤相反。遵守安全指南的要求。

9.5.2 废弃测量仪表

警告

存在有害健康流体危害人员和环境的危险。

- ▶ 确保测量设备和所有腔室内均无危害健康或环境的残液，例如：渗入裂缝或扩散至塑料中的物质。

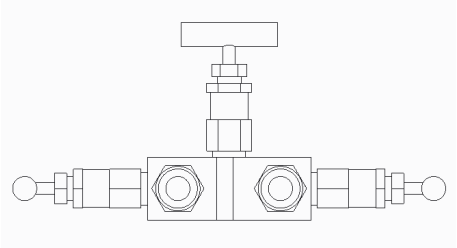
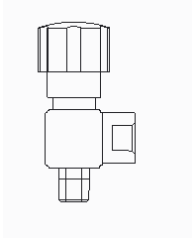
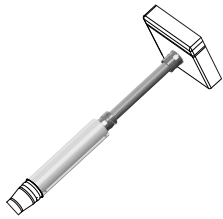
废弃时，请注意以下几点：

- ▶ 遵守国家/国际法规。
- ▶ 确保正确分离和重新使用仪表部件。

10 附件

Endress+Hauser 提供多种设备附件，以满足不同用户的需求。附件可以随设备一同订购，也可以单独订购。详细订购信息请咨询 Endress+Hauser 当地销售中心。

10.1 设备专用附件


附件	说明
位号牌	铭牌是各个测量点和整台温度计的识别标签。位号牌可以悬挂在外部延长电缆上，也可以使用专用线悬挂在接线箱或其他设备上。
压力传感器	智能压力变送器和模拟压力变送器，采用金属膜片传感器，用于气体、蒸汽和液体测量。 查询 Endress+Hauser 的 PMP 系列产品
  <p style="text-align: right;">A0034865</p>	通过接头、阀组和阀门将压力变送器安装在压力监测口上，实现在线设备监测。
接头、阀组、阀门	吹扫系统适用常压诊断腔室。系统包括： <ul style="list-style-type: none"> ■ 双向阀和三向阀 ■ 压力变送器 ■ 双向减压阀 系统支持在同一个反应罐上安装多个诊断腔室。
吹扫系统	便携式现场采样系统可以直接在诊断腔室内采样，送至外部实验室进行样品分析。系统包括： <ul style="list-style-type: none"> ■ 三个气缸 ■ 压力调节器 ■ 硬管和软管 ■ 排水管 ■ 快速连接头和阀门
 <p style="text-align: center;">分体式连接的电缆导管</p> <p style="text-align: right;">A0036534</p>	聚酰胺材质，连接保护套管顶部和分体式接线箱。不锈钢成型钢板固定在接线箱支撑架上，保护电缆连接。

10.2 通信专用附件

TXU10 组态设置套件	PC 可编程变送器组态设置套件，包含设置软件和计算机 USB 接口的连接电缆。 订货号：TXU10-xx
Commubox FXA195 HART	通过 USB 接口实现与 FieldCare 间的本安 HART 通信。  详细信息参见《技术资料》TI00404F
Commubox FXA291	将带 CDI 接口（Endress+Hauser 通用数据接口）的 Endress+Hauser 现场设备连接至计算机或笔记本电脑的 USB 端口。  详细信息参见《技术资料》TI00405C
HART 回路转换器 HMX50	计算动态 HART 过程变量，将其转换成模拟量电流信号或限值。  详细信息参见《技术资料》TI00429F 和《操作手册》BA00371F
WirelessHART 适配器 SWA70	无线连接现场设备。 WirelessHART 适配器轻松与现场设备和现有网络集成，提供数据保护和传输功能，可以与其他无线网络同时使用，降低布线复杂性。  详细信息参见《操作手册》BA00061S
Fieldgate FXA320	网关，通过网页浏览器远程监控已连接的 4...20 mA 测量设备。  详细信息参见《技术资料》TI00025S 和《操作手册》BA00053S
Fieldgate FXA520	网关，通过网页浏览器远程诊断和设置已连接的 HART 测量设备。  详细信息参见《技术资料》TI00025S 和《操作手册》BA00051S
Field Xpert SFX100	工业手操器，结构紧凑、使用灵活、坚固耐用，通过 HART 电流输出（4...20 mA）实现远程设备设置和测量值访问。  详细信息参见《操作手册》BA00060S

10.3 服务专用附件

附件	说明
Applicator	Endress+Hauser 的产品选型和计算软件： <ul style="list-style-type: none"> 计算各种参数，识别出最优测量设备，例如压损、测量精度或过程连接 图形化显示计算结果 在项目的整个生命周期内管理、归档和访问所有项目信息和参数。 Applicator 的获取方式： <ul style="list-style-type: none"> 网址：https://wapps.endress.com/applicator CD 光盘，现场安装在个人计算机中。
W@M	生命周期管理系统 在整个生命周期中，W@M 为您提供多项支持，涵盖工程管理、采购、安装、调试和操作。在每台测量设备的整个生命周期内，可以获得设备状态、备件和设备文档等信息。 应用软件中包含 Endress+Hauser 设备参数。Endress+Hauser 提供数据记录和升级维护服务。 W@M 的获取方式： <ul style="list-style-type: none"> 网址：www.endress.com/lifecyclemanagement CD 光盘，现场安装在个人计算机中。

FieldCare	<p>Endress+Hauser 基于 FDT 技术的工厂资产管理工具。设置系统中的所有智能现场设备，帮助用户进行设备管理。基于状态信息，可以简单高效地检查设备状态和状况。</p> <p> 详细信息参见《操作手册》BA00027S 和 BA00059S</p>
-----------	--

11 技术参数

11.1 输入

测量变量 温度（线性温度传输）

测量范围

热电阻 (RTD) :

输入	分度号	测量范围
热电阻, 符合 IEC 60751 标准	Pt100	-200 ... +600 °C (-328 ... +1112 °F)

热电偶 (TC) :

输入	分度号	测量范围
热电偶, 符合 IEC 60584 标准第 1 部分; 同时安装 Endress+Hauser iTEMP 模块化温度变送器	J 型 (Fe-CuNi)	-210 ... +720 °C (-346 ... +1328 °F)
	K 型 (NiCr-Ni)	-270 ... +1150 °C (-454 ... +2102 °F)
	N 型 (NiCrSi-NiSi)	-270 ... +1100 °C (-454 ... +2012 °F)
内置冷端补偿 (Pt100)		
冷端补偿精度: ± 1 K		
最大传感器电阻: 10 kΩ		

11.2 输出

输出信号

通常, 测量值传输可以采用以下两种方式之一:

- 直接接线的传感器: 直接发送传感器测量值, 无需变送器。
- 通过所有常用通信协议: 选择合适的 Endress+Hauser iTEMP 温度变送器。以下列举的变送器均直接安装在接线盒中, 接线至传感器。

温度变送器

相比于不经过温度变送器而直接接线的传感器, 安装在 iTEMP 变送器中的温度计是一种改进温度测量的预安装解决方案, 显著提升了测量精度和测量可靠性, 同时降低了接线和维护成本。

PC 可编程模块化变送器

使用灵活, 应用范围广泛, 低备件库存。通过 PC 机快速、简便地设置 iTEMP 变送器。登录 Endress+Hauser 网址可以免费下载组态设置软件。详细信息请参考《技术资料》。

HART®可编程模块化变送器

两线制变送器, 带一路或两路测量输入信号和一路模拟量输出信号。除了输出转换后的热电阻和热电偶信号, 还可通过 HART®信号传输电阻值和电压值。可以作为本安型设备安装在 1 区防爆场合中测量, 也可以安装在符合 DIN EN 50446 标准的接线盒(平面)中使用。通过 PC 机快速、简便地进行仪表操作、可视化和维护, 例如: 使用调试工具、Simatic PDM 或 AMS 操作。详细信息请参考《技术资料》。

PROFIBUS® PA 模块化变送器

PROFIBUS® PA 通信的通用型可编程模块化变送器。将不同类型的输入信号转换成数字量输出信号。在整个环境温度范围内均可进行高精度测量。通过 PC 机快速、简便地进行仪表操作、可视化和维护, 例如: 使用调试工具、Simatic PDM 或 AMS 操作。详细信息请参考《技术资料》。

基金会现场总线(FF)™模块化变送器

基金会现场总线(FF)™通信的通用型可编程模块化变送器。将不同类型的输入信号转换成数字量输出信号。在整个环境温度范围内均可进行高精度测量。通过 PC 机快速、简

便地进行仪表操作、可视化和维护，例如：使用 Endress+Hauser 的调试工具 ControlCare 或国家仪器的 NI 组态器。详细信息请参考《技术资料》。

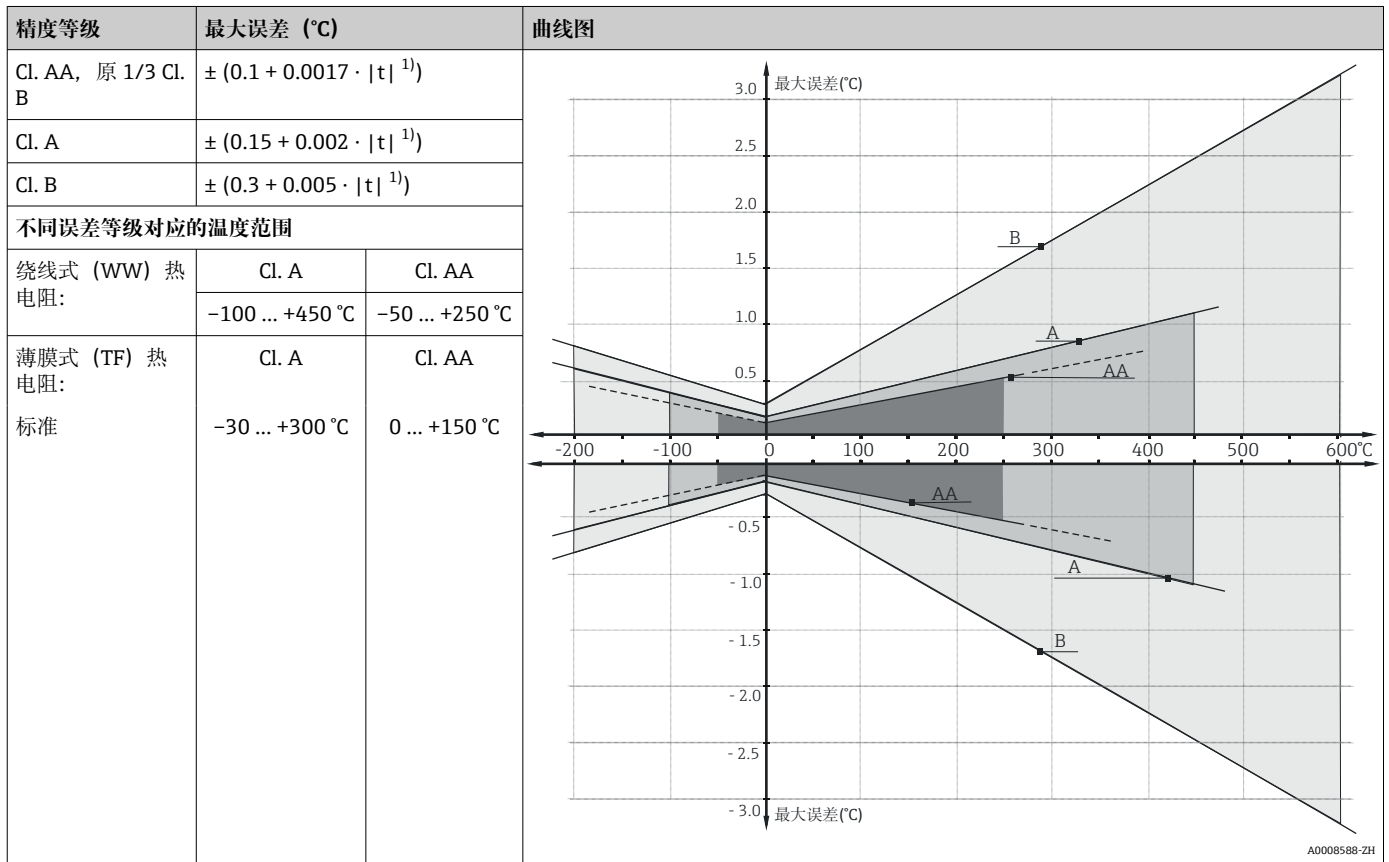
iTEMP 变送器的优点

- 双传感器输入或单传感器输入(特定变送器可选)
- 苛刻工况条件下具有优越的可靠性、极高的测量精度和长期稳定性
- 算术计算功能
- 具有温度计漂移监测功能、传感器备份功能、传感器诊断功能
- 基于 Callendar/Van Dusen 系数实现双传感器输入的传感器-变送器匹配

11.3 性能参数

测量精度

热电阻温度计符合 IEC 60751 标准



1) |t| = 绝对值(°C)

i 测量误差单位为°F时，使用上述°C公式计算，将计算结果乘以 1.8 即可。

与 IEC 60584 或 ASTM E230/ANSI MC96.1 标准规定的热电偶标准参数相比，允许热电偶电压误差限定值为：


标准	型号	标准误差		特定误差	
IEC 60584		精度等级	测量误差	精度等级	测量误差
	J 型 (Fe-CuNi)	2	$\pm 2.5\text{ °C}$ (-40 ... 333 °C) $\pm 0.0075 t ^{1)}$ (333 ... 750 °C)	1	$\pm 1.5\text{ °C}$ (-40 ... 375 °C) $\pm 0.004 t ^{1)}$ (375 ... 750 °C)
	K 型 (NiCr-NiAl) N 型 (NiCrSi-NiSi)	2	$\pm 2.5\text{ °C}$ (-40 ... 333 °C) $\pm 0.0075 t ^{1)}$ (333 ... 1200 °C)	1	$\pm 1.5\text{ °C}$ (-40 ... 375 °C) $\pm 0.004 t ^{1)}$ (375 ... 1000 °C)

1) |t| =绝对值(°C)

标准	型号	标准误差	特定误差
ASTM E230/ ANSI MC96.1		测量误差，取较大值	
	J 型 (Fe-CuNi)	$\pm 2.2\text{ K}$ 或 $\pm 0.0075 t ^{1)}$ (0 ... 760 °C)	$\pm 1.1\text{ K}$ 或 $\pm 0.004 t ^{1)}$ (0 ... 760 °C)
	K 型 (NiCr-NiAl) N 型 (NiCrSi-NiSi)	$\pm 2.2\text{ K}$ 或 $\pm 0.02 t ^{1)}$ (-200 ... 0 °C) $\pm 2.2\text{ K}$ 或 $\pm 0.0075 t ^{1)}$ (0 ... 1260 °C)	$\pm 1.1\text{ K}$ 或 $\pm 0.004 t ^{1)}$ (0 ... 1260 °C)

1) |t| =绝对值(°C)

响应时间

 未安装变送器的温度计的响应时间。如果对整套温度测量系统（包括外保护套管）有响应时间要求，需要按照传感器安装位置精确计算。

热电阻

测试条件：环境温度约为 23 °C，铠装芯子插入至流动的水中（流速为 0.4 m/s，温度每次上升 10K）：

芯子直径	响应时间	
例如，保护套管壁厚 3.6 mm (0.14 in)，弯传感器导向管	t ₉₀	108 s

热电偶

测试条件：环境温度约为 23 °C，铠装芯子插入至流动的水中（流速为 0.4 m/s，温度每次上升 10K）：

芯子直径	响应时间	
例如，保护套管壁厚 3.6 mm (0.14 in)，弯传感器导向管	t ₉₀	52 s

抗冲击性和抗振性

- 热电阻：3g，10 ... 500 Hz，符合 IEC 60751 标准
- 热电偶：4g，2 ... 150 Hz，符合 IEC 60068-2-6 标准

标定 可以随仪表一同订购芯子标定服务，也可以在多点温度计安装后单独订购芯子标定服务（仅限可单支更换的传感器）。

i 如果需要在多点温度计安装后进行芯子标定，请联系 Endress+Hauser 服务部门。与 Endress+Hauser 服务工程师充分沟通后方可执行传感器标定。如果不能清楚知晓外保护套管的内部压力，禁止在操作过程中（运行状态）松开过程连接上的螺纹连接部件。

采用既定的可重现的测量方法标定多点温度计芯子，比对待标定的温度计芯子（DUT）的测量值和更高精度的标准芯子的测量值，从而测定出 DUT 测量值与真实测量值的差值。

通常采用以下两种芯子标定方法：

- 固定温度点标定，例如 0 °C (32 °F) 冰水混合物
- 更高精度的标准表标定

i 芯子评估

如果标定无法满足测量不确定性和测量结果可转移性要求，Endress+Hauser 在技术可行的条件下提供芯子评估检测服务。

11.4 环境条件

环境温度范围	接线箱	非危险区	危险区
	未安装模块化温度变送器	-50 ... +85 °C (-58 ... +185 °F)	-50 ... +60 °C (-58 ... +140 °F)
已安装模块化温度变送器	-40 ... +85 °C (-40 ... +185 °F)	取决于相关防爆认证。详细信息参见防爆手册。	
已安装多通道温度变送器	-40 ... +85 °C (-40 ... +185 °F)	-40 ... +70 °C (-40 ... +158 °F)	

储存温度	接线箱	
	已安装模块化温度变送器	
已安装多通道温度变送器		-40 ... +80 °C (-40 ... +176 °F)
已安装 DIN 导轨盘装型温度变送器		-40 ... +100 °C (-40 ... +212 °F)

湿度 冷凝：符合 IEC 60068-2-33 标准

- 模块化温度变送器：允许冷凝
- DIN 导轨盘装型温度变送器：不允许冷凝

最大相对湿度：95 %，符合 IEC 60068-2-30 标准

气候等级 在接线箱中安装下列部件时确定气候等级：

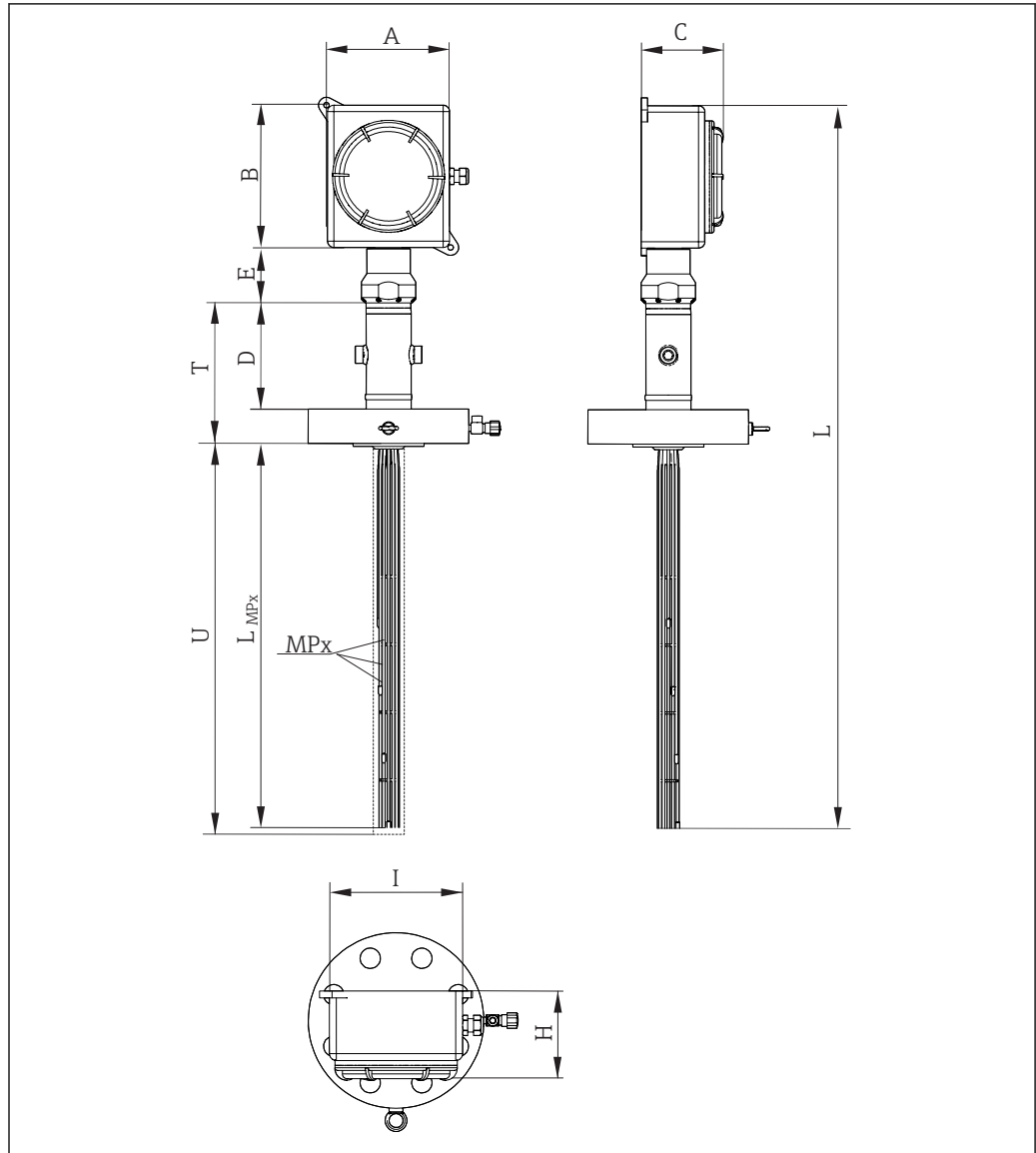
- 模块化温度变送器：符合 EN 60654-1 Cl. C1 标准
- 多通道温度变送器：遵循 IEC 60068-2-30 标准测试，满足 IEC 60721-4-3 Cl. C1-C3 标准
- 端子接线排：符合 EN 60654-1 Cl. B2 标准

电磁兼容性 取决于使用的模块化温度变送器。详细信息参见相关《技术资料》。

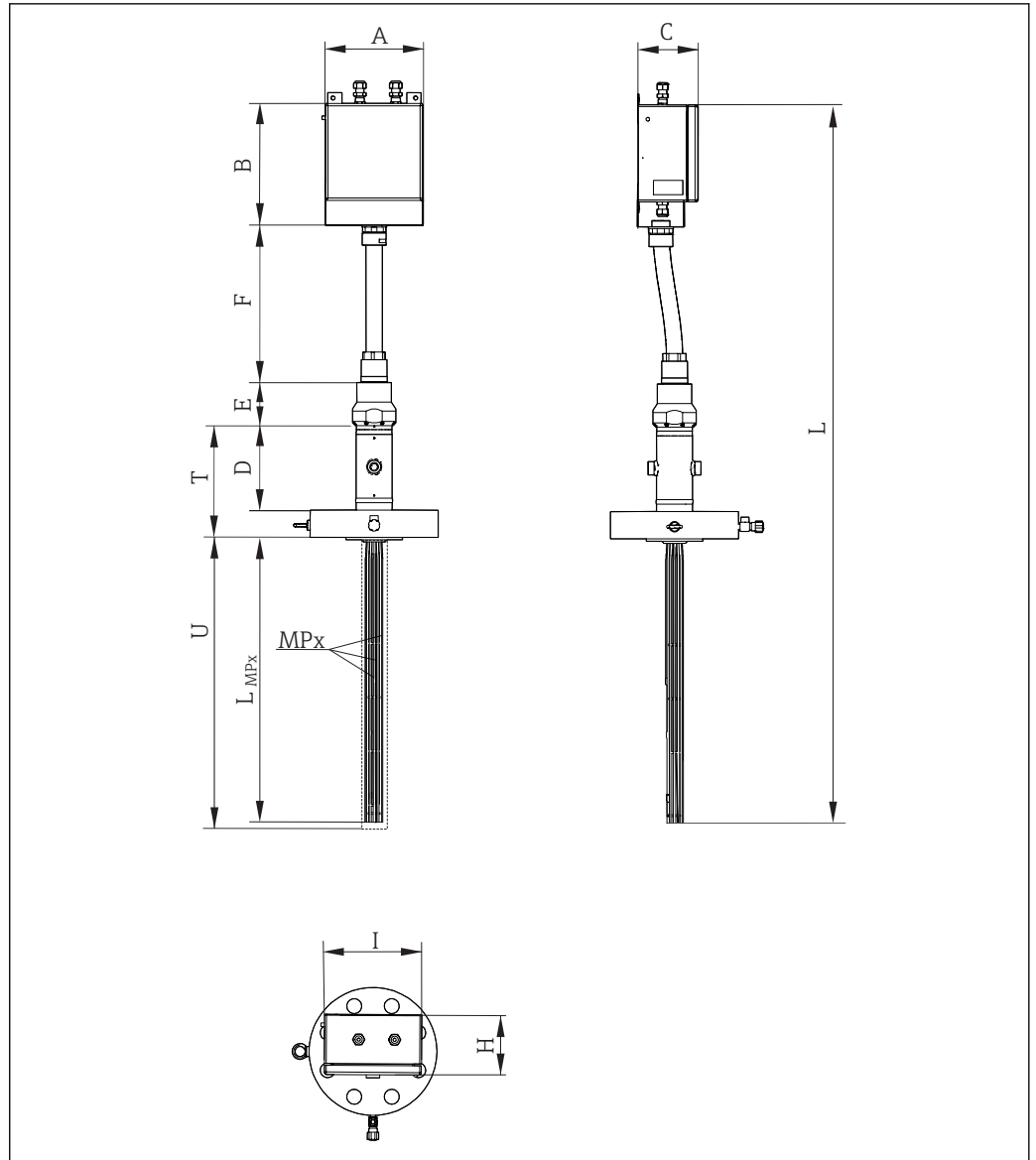
11.5 机械结构

设计及外形尺寸 整套多点温度计由多个部件组成。根据过程条件选择不同类型的铠装芯子，实现最高测量精度和最长使用寿命。可以选配外保护套管，提高机械性能，增强耐腐蚀性，并允许更换铠装芯子。配套屏蔽延长电缆带强耐腐蚀的铠装层，适用不同环境条件下，确保传

输信号稳定、无噪声。芯子和延长电缆间的连接部分安装有专用密封套管，确保设计 IP 防护等级。



A0036476

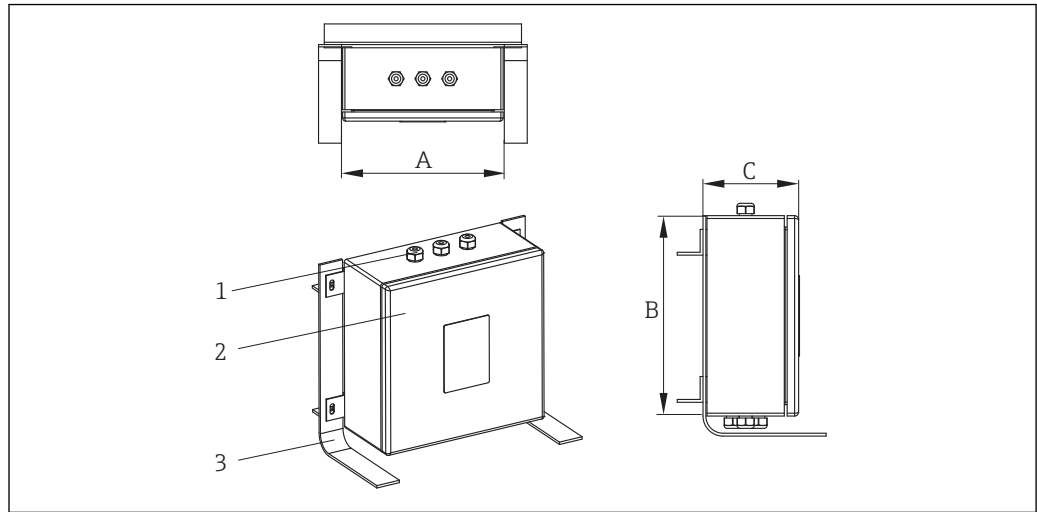


A0036475

图 8 模块化多点温度计的外形尺寸图，带旋转接头。上图：使用一体式接线箱；下图：使用分体式接线箱。单位：mm (in)

- A、接线箱的外形尺寸，参见下图
- B、C
- D 诊断腔室，390 mm (15.35 in)
- E 延长颈长度
- F 软管长度
- I、H 接线箱和支撑部件的连接部分
- L_{MPx} 测温部件的插深或保护套管插深
- L 设备总长度
- MPx 测量点数量和位置：MP1、MP2、MP3 等
- T 延伸段长度
- U 插深

接线箱



A0028118

- 1 缆塞
- 2 接线箱
- 3 支撑架

接线箱可以在化学腐蚀性环境中使用。能够耐海水腐蚀和承受剧烈温度波动。可以使用 Ex-e 和 Ex-i 防爆型接线端子。

接线箱的外形尺寸 (A x B x C) , 单位: mm (in):

A	B	C
150 (5.9)	150 (5.9)	100 (3.93)
200 (7.87)	200 (7.87)	160 (6.29)
270 (10.6)	270 (10.6)	160 (6.29)
270 (10.6)	350 (13.78)	160 (6.29)
350 (13.78)	350 (13.78)	160 (6.3)
350 (13.78)	500 (19.68)	160 (6.3)
500 (19.68)	500 (19.68)	160 (6.3)
280 (11.02)	305 (12)	228 (8.98)
420 (16.53)	420 (16.53)	285 (11.22)
332 (13.07)	332 (13.07)	178 (7)
330 (12.99)	495 (19.49)	171 (6.73)

规格参数	接线箱	缆塞
材质	AISI 316 / 铝	黄铜, 带镍铬涂层 AISI 316 / 316L
防护等级 (IP)	IP66/67	IP66
环境温度范围	-50 ... +60 °C (-58 ... +140 °F)	-52 ... +110 °C (-61.1 ... +140 °F)
认证	ATEX、IEC、UL、CSA、FM 防爆认证	ATEX 防爆认证

规格参数	接线箱	缆塞
防爆选项	<ul style="list-style-type: none"> ▪ ATEX II 2GD Ex e IIC/ Ex ia Ga ▪ ATEX IIC Ex tb IIIC Db T6/T5/T4 ▪ IECEX II 2GD Ex e IIC/ Ex ia Ga IIC Ex tb IIIC Db T6/T5/T4 ▪ IECEX II 2GD Ex e IIC/ Ex ia Ga IIC Ex tb IIIC Db T6/T5/T4 ▪ ATEX II 2GD Ex d IIC T6-T3/Ex tDA21 IP66 T85oC-T200oC ▪ IECEX II 2GD Ex d IIC T6-T3/ Ex tDA21 IP66 T85oC-T200oC ▪ UL913 Cl. I, Div. 1 Gr. B, C, D T6/T5/T4 ▪ FM3610 Cl. I, Div. 1 Gr. B, C, D T6/T5/T4 ▪ CSA C22.2 No. 157 Cl. I, Div. 1 Gr. B, C, D T6/T5/T4 	→ 38-
外壳盖	铰链盖和螺纹盖	-
最大密封直径	-	6 ... 12 mm (0.24 ... 0.47 in)

支撑结构

使用一体式接线箱时，通过旋转接头可以按需灵活调节安装角度。

保证诊断腔室顶部能够正确连接至接线箱。此类系统结构方便监控铠装芯子和延长电缆，维护简单。保证接线箱和振动负载牢固连接在一起。

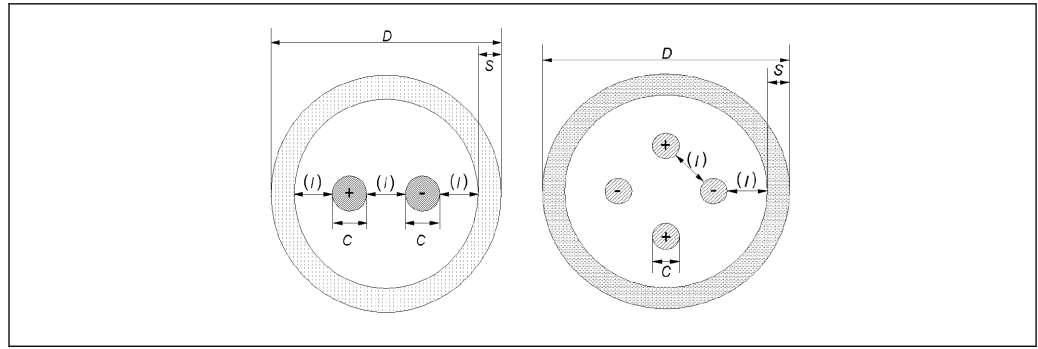
铠装芯子、传感器导向管和保护套管

热电偶

直径 (mm (in))	传感器类型	标准	热端连接	铠装层材质
3 (0.12)	1 x K 型 2 x K 型 1 x J 型 2 x J 型 1 x N 型 2 x N 型	IEC 60584 / ASTM E230	接地/不接地	Alloy600 合金 / AISI 316L / Pyrosil

导体厚度

传感器类型	直径 (mm (in))	铠装层厚度	最小铠装层厚度 (S)	最小导体直径 (C)
单支热电偶	3 mm (0.11 in)	标准	0.3 mm (0.01 in)	0.45 mm = 25 AWG
双支热电偶	3 mm (0.11 in)	标准	0.27 mm (0.01 in)	0.33 mm = 28 AWG



A0035318

热电阻 (RTD)

直径 (mm (in))	传感器类型	标准	铠装层材质
3 (0.12)	1 x Pt100, 绕线式/薄膜式	IEC 60751	AISI 316L
3 (0.12)	1 x Pt100 (绕线式)	IEC 60751	AISI 316L

保护套管或传感器导向管

外径 (mm (in))	铠装层材质	传感器类型	厚度 (mm (in))
6 (0.24)	AISI 316L	密闭或敞开	0.5 (0.02)或 1 (0.04)
8 (0.32)	AISI 316L	密闭或敞开	1 (0.04)

密封部件

密封部件（卡套螺纹）焊接在诊断腔室顶部，在正常操作条件下能够牢固密封，方便维护和更换铠装芯子，适用于基本型和高端型温度计。

材质：AISI 316/AISI 316H

缆塞

在上述环境和过程条件下，安装到位的缆塞满足设计可靠性要求。

材质	防爆选项	IP 防护等级	环境温度范围	最大密封直径
黄铜，带镍铬涂层	ATEX II 2/3 GD Ex d IIC、 Ex e II、Ex nR II、Ex tD A21 IP66	IP66	-52 ... +110 °C (-61.6 ... +230 °F)	6 ... 12 mm (0.23 ... 0.47 in)

诊断功能

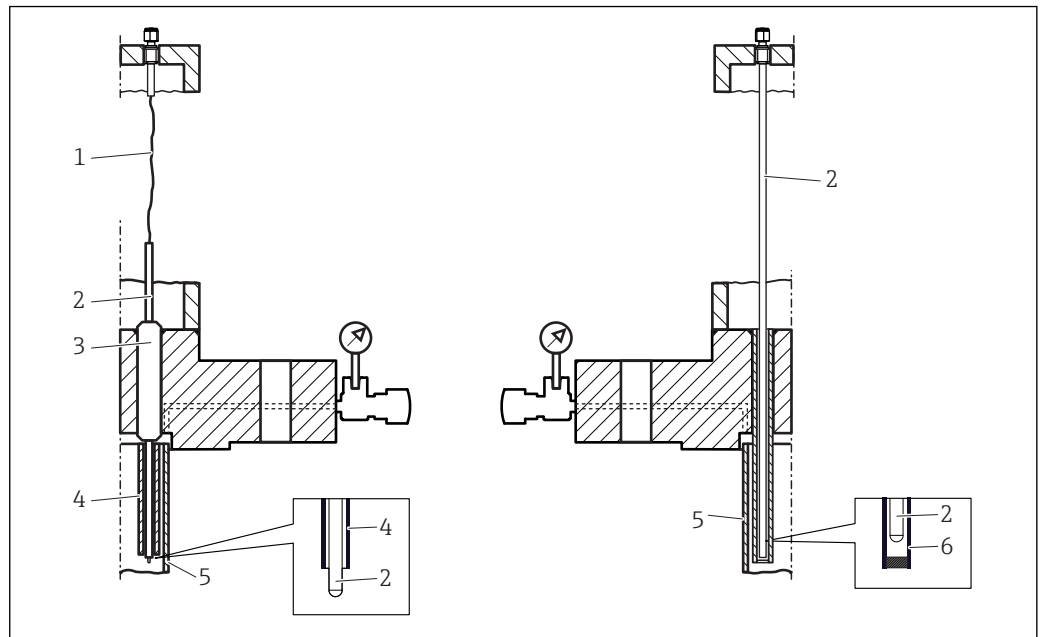


图 9 左图：基本型；右图：高端型

- 1 延长线芯
- 2 传感器
- 3 护套
- 4 传感器导向管，末端开口
- 5 外保护套管
- 6 保护套管

一级诊断

安装多点温度计的反应罐的工作条件恶劣，压力、温度、腐蚀和复杂流体动力学条件均不理想。通过压力监测口可以实现保护套管泄漏监测（或气体渗透监测），便于制定维护计划。

二级诊断

诊断腔室采用模块化结构设计，能够实现多点监测，安全存放泄漏介质或渗透气体，通常从过程端穿透保护套管壁和以下部件后进入诊断腔室：

- 芯子铠装层
- 芯子和过程连接间的焊缝
- 保护套管。

基于上述信息预估测量精度，计算剩余使用寿命，制定维护计划。

重量

不同配置的温度计的重量各不相同，与使用的接线箱和支撑架相关。常见多点温度计的近似重量为 40 kg (88 lb) (12 支铠装芯子，3"保护套管，中型接线箱)。

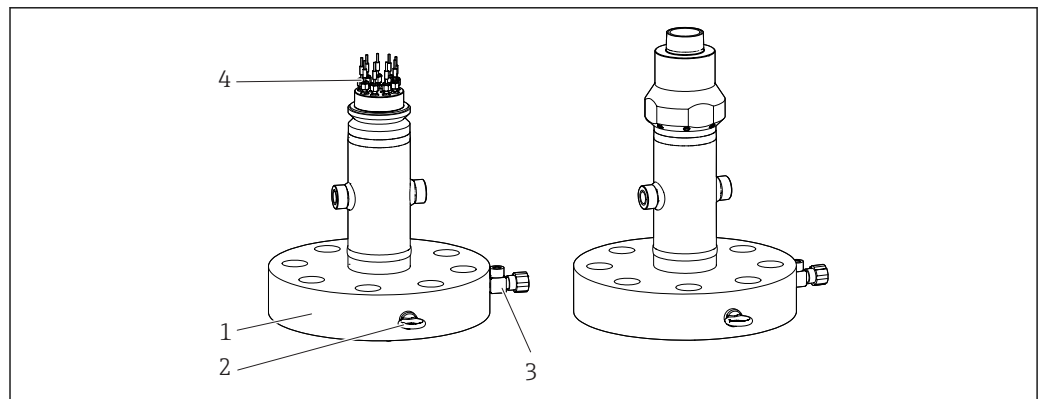
吊环是过程连接上的部件，必须使用吊环搬动整表。

材质

选择接液部件材质时必须注意下表中列举的材料特点：

材质名称	缩写代号	最高推荐工作温度 (在空气中连续工作)	特点
AISI 316/1.4401	X2CrNiMo17-12-2	650 °C (1202 °F)	<ul style="list-style-type: none"> 奥氏体不锈钢 通常具有强耐腐蚀性 通过添加钼，在氯化物、酸性和非氧化环境中具有强耐腐蚀性（例如低浓度磷酸、硫酸、醋酸和酒石酸）
AISI 316L/1.4404 1.4435	X2CrNiMo17-12-2 X2CrNiMo18-14-3	650 °C (1202 °F)	<ul style="list-style-type: none"> 奥氏体不锈钢 通常具有强耐腐蚀性 通过添加钼，在氯化物、酸性和非氧化环境中具有强耐腐蚀性（例如低浓度磷酸、硫酸、醋酸和酒石酸） 耐晶间腐蚀和点蚀 同不锈钢 1.4404 相比，不锈钢 1.4435 具有强耐腐蚀性和更低的铁素体含量
INCONEL® 600 / 2.4816	NiCr15Fe	1100 °C (2012 °F)	<ul style="list-style-type: none"> 即使在高温工况条件下，镍/铬合金也具有优秀的抗腐蚀、抗氧化和还原性能 抗氯气和氯化物，氧化无机物和有机物、海水等引起的腐蚀 抗超纯水腐蚀 禁止在含硫环境中使用
AISI 304/1.4301	X5CrNi18-10	850 °C (1562 °F)	<ul style="list-style-type: none"> 奥氏体不锈钢 特别适合在纯水和轻度污染水中使用 只在相对低温条件下能够耐受有机酸、盐液、硫酸盐、碱液等
AISI 316Ti/1.4571	X6CrNiMoTi17-12-2	700 °C (1292 °F)	<ul style="list-style-type: none"> 类似 AISI316L 添加钛，即便焊接后也具有优秀的耐晶间腐蚀性 广泛用于化工、石化、油气和煤化工行业 允许在有限范围内抛光，会出现钛缝
AISI 321/1.4541	X6CrNiTi18-10	815 °C (1499 °F)	<ul style="list-style-type: none"> 奥氏体不锈钢 即便焊接后也具有优秀的耐晶间腐蚀性 优秀的焊接性能，适用所有标准焊接方式 广泛用于化工和石化行业，用作压力容器的制造材料
AISI 347/1.4550	X6CrNiNb10-10	800 °C (1472 °F)	<ul style="list-style-type: none"> 奥氏体不锈钢 优秀的耐腐蚀性，广泛用于化工、纺织、炼油、乳品和食品行业 通过添加铌，具有优秀的耐晶间腐蚀性 优良的焊接性能 主要用作炉壁、压力容器、焊接结构、涡轮叶片的制造材料

过程连接



A0036478

图 10 法兰过程连接

- 1 法兰
- 2 吊环
- 3 压力监测口
- 4 卡套螺纹

标准法兰过程连接符合下列标准:

标准 ¹⁾	口径	压力等级	材质
ASME	1 1/2"、2"、3"	150#、300#、400#、600#、900#	AISI 316/L、304/L、310、321
EN	DN40、DN50、DN80	PN10、PN16、PN25、PN 40、PN 63、PN100、PN150	316/1.4401、316L/1.4404、321/1.4541、310L/1.4845、304/1.4301、304L/1.4307

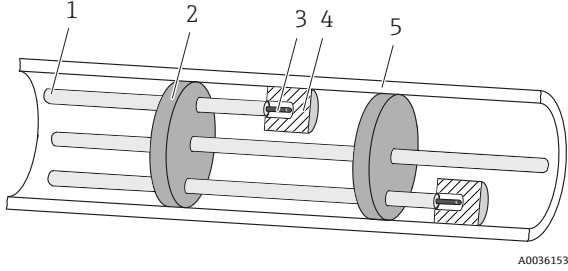
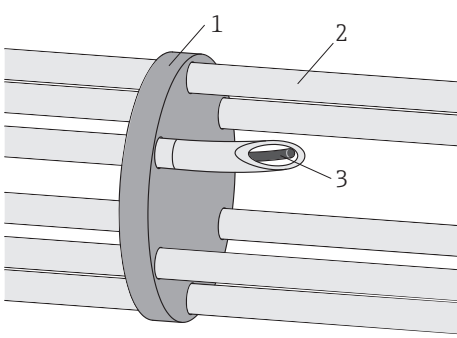
1) GOST 法兰可通过特殊选型订购。

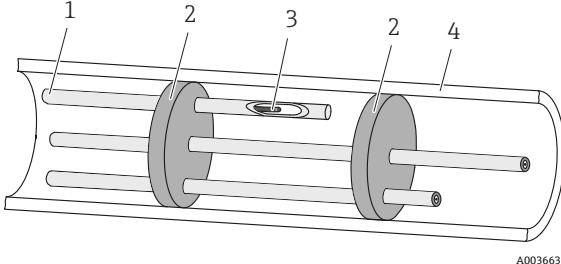
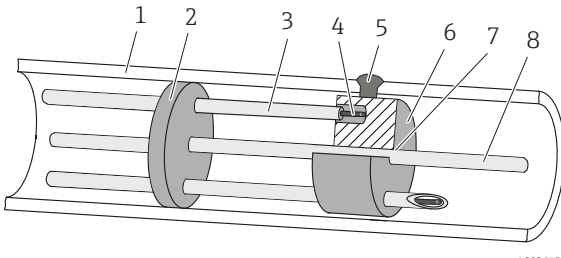
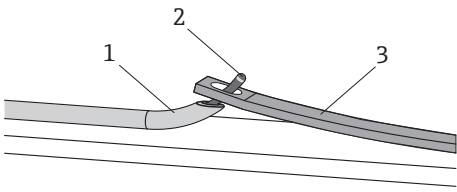
卡套螺纹

卡套螺纹焊接在诊断腔室顶部，方便更换传感器。尺寸与铠装芯子尺寸相关。卡套螺纹符合最高材质和性能可靠性标准的要求。

材质	AISI 316/316H
----	---------------

热接触部件

<p>A: 导热盘</p>  <p>1 传感器导向管 2 定位盘 3 芯子 4 导热盘 5 外保护套管壁</p> <p style="text-align: right;">A0036153</p>	<p>将导热盘紧压至套管内壁上，实现外保护套管和可更换温度传感器之间的最优热传导效果</p>
<p>B: 弯导向管和定位盘</p>  <p>1 定位盘 2 传感器导向管 3 芯子</p> <p style="text-align: right;">A0028783</p>	<ul style="list-style-type: none"> ■ 安装在直管保护套管和现有保护套管中使用，芯子束直接对中安装 ■ 芯子束有一定的刚度 ■ 允许更换传感器 ■ 保证传感器末端和现有保护套管间的热传导 ■ 模块化结构¹⁾

<p>C: 保护套管和定位盘</p>  <p>A0036632</p> <p>1 保护套管 2 定位盘 3 芯子 4 外保护套管壁</p>	<p>通过直管型保护套管保护传感器</p>
<p>D: 导热盘 (焊接在外保护套管上)</p>  <p>A0036155</p> <p>1 外保护套管壁 2 定位盘 3 传感器导向管 4 芯子 5 焊点 6 导热盘 7 焊缝 8 支撑杆</p>	<ul style="list-style-type: none"> ■ 实现外保护套管壁和温度传感器之间的最优热传导效果。 ■ 传感器可更换。
<p>E: 双金属条</p>  <p>A0028435</p> <p>☑ 11 双金属条, 带或不带传感器导向管</p> <p>1 传感器导向管 2 芯子 3 双金属条</p>	<ul style="list-style-type: none"> ■ 不允许更换传感器 ■ 双金属条两端存在温度差, 从而保证传感器末端和保护套管间的热传导 ■ 安装过程中无摩擦, 即使已安装有传感器

1) 工厂安装或现场安装

11.6 证书和认证

CE 认证	整套温度计的各组成部件均通过 CE 认证，能够在危险区和带压环境中安全使用。
防爆认证	<p>防爆认证适用各个组成部件，例如接线箱、缆塞、接线端子。当前防爆认证信息 (ATEX、UL、FM、CSA、IEC-EX、NEPSI、EAC-EX) 请咨询 Endress+Hauser 当地销售中心。防爆手册单独成册，提供所有相关防爆参数。</p> <p>ATEX Ex ia 本安防爆型芯子的适用直径范围：$\geq 1.5 \text{ mm}$ (0.6 in)。详细信息请咨询 Endress+Hauser 当地销售中心。</p>
PED 认证	按需提供温度计的 PED 认证，符合欧盟压力容器指令 2014/68/UE 的要求。按照计算代号和相应产品技术规格要求提供计算报告、测试步骤和证书。
HART 认证	HART®温度变送器通过现场通信组织认证。设备符合 HART®通信规范的要求。
FOUNDATION Fieldbus 认证	<p>FOUNDATION Fieldbus™温度变送器已成功通过所有测试步骤，获得 FOUNDATION Fieldbus 认证。设备满足下列通信规范要求：</p> <ul style="list-style-type: none"> ■ FOUNDATION Fieldbus™认证 ■ FOUNDATION Fieldbus™ H1 ■ 互操作性测试套件 (ITK)，采用最新修订版本（设备证书按需索取）：设备可以与其他供应商生产的认证设备配套使用 ■ FOUNDATION Fieldbus™物理层一致性测试
PROFIBUS® PA 认证	<p>PROFIBUS® PA 温度变送器已通过 PNO 认证 (PROFIBUS® 用户组织)，获得相关证书。设备满足下列通信规范要求：</p> <ul style="list-style-type: none"> ■ FOUNDATION Fieldbus™认证 ■ PROFIBUS® PA 认证（最新版本的 Profile 文件可按需索取） ■ 设备可以与其他供应商生产的认证型设备配套使用（互操作性）
其他标准和准则	<ul style="list-style-type: none"> ■ IEC 61326-1:2007：电磁兼容性 (EMC 要求) ■ IEC 60529：外壳防护等级 (IP 代号) ■ IEC 60584 和 ASTM E230/ANSI MC96.1：热电偶 ■ ASME B16.5、B16.36、EN 1092-1、GOST 12820-20：法兰
材料证书	按需提供 3.1 材料证书（符合 EN 10204 标准）。证书中包含单支传感器所用材料的声明，保证通过多点温度计的识别码能够进行材料溯源查询。如需要，日后可以按需提供原始材料信息。
测试报告和标定报告	遵循 Endress+Hauser 实验室的内部程序执行工厂标定，标定程序通过欧洲认证机构 (EA) 的 ISO/IEC 17025 认证。如果要求工厂标定满足 EA 认证要求 (SIT/Accredia 或 DKD/DAkkS)，请通过特殊选型订购。标定多点温度计的铠装芯子。

11.7 文档资料

本文档中仅列举了完整的资料清单。完整的《技术资料》和《操作手册》请咨询 Endress+Hauser 当地销售中心：

- iTEMP 温度变送器的《技术资料》：
 - TMT82 (HART®通信)，双通道型，连接热电阻 (RTD)、热电偶 (TC)、电阻 (Ω) 和电压 (mV) 信号 (TI01010T)
 - TMT182 (HART®通信)，双通道型，连接热电阻 (RTD)、热电偶 (TC)、电阻 (Ω) 和电压 (mV) 信号 (TI00078R)
 - TMT181, PC 可编程，单通道型，连接热电阻 (RTD)、热电偶 (TC)、电阻 (Ω) 和电压 (mV) 信号 (TI00070R)
 - TMT84 (PROFIBUS® PA 通信)，双通道型，连接热电阻 (RTD)、热电偶 (TC)、电阻 (Ω) 和电压 (mV) 信号 (TI00138R)
 - TMT85 (FOUNDATION Fieldbus™ 通信)，双通道型，连接热电阻 (RTD)、热电偶 (TC)、电阻 (Ω) 和电压 (mV) 信号 (TI00134R)
- 铠装芯子的《技术资料》：
 - iTHERM TSC310 热电偶铠装芯子 (TI00255T)
- 压力变送器的《技术资料》：
 - CERABAR S PMP71 压力变送器 (TI00451P)



71498856

www.addresses.endress.com
