

# 技术资料

## 浮子液位计 LT5

机械式伺服液位计，用于测量液位



### 应用

浮子伺服液位计 LT5 在所有工业领域中扮演着重要的角色。LT11/12/14/16 多年来在各种应用场合中的应用证明了其可靠性。

### 常见应用

- 石油产品，如原油、煤油、柴油和重油
- 食用油，如植物油、棕榈油、种子油和动物油
- 高粘度液体，如沥青
- 化学产品（对于腐蚀性产品和有毒蒸汽，可使用液体密封罐实现气密性）
- 球罐中液化气的测量

### 优势

- 它是一种不需要电力的机械式液位计。
- 可使用手柄检查重现性。
- 直接从罐体侧面读取，可快速轻松地检查罐内液位。
- 可以安装在各种罐体上，包括锥形顶罐、浮顶罐、有盖浮顶罐和球形罐。
- 还可以与模拟量/数字量变送器配套使用，以执行储罐库存管理。

# 目录

<b>文档信息</b> .....	<b>3</b>
信息图标 .....	3
文档资料 .....	5
<b>功能与系统设计</b> .....	<b>6</b>
工作原理 .....	6
与模拟变送器配套使用 .....	6
与数字变送器配套使用 .....	6
<b>输入/输出</b> .....	<b>7</b>
测量范围 .....	7
测量精度 .....	7
<b>安装</b> .....	<b>8</b>
测量带和导丝长度 .....	8
润湿液体和气体部件的密封 .....	11
材料证书 .....	12
安装参考图和订货号 .....	13
<b>环境条件</b> .....	<b>33</b>
工作温度限值 .....	33
<b>过程条件</b> .....	<b>33</b>
过程压力范围 .....	33
<b>机械结构</b> .....	<b>34</b>
LT5 的尺寸 .....	34
过程连接 .....	41
显示方式 .....	41
显示单元接头 .....	41
浮子 .....	41
重量 .....	41
漆色 .....	41
材料标准列表 .....	42
<b>可操作性</b> .....	<b>43</b>
显示界面 .....	43
刻度盘型显示界面 .....	43
计数器型显示界面 .....	43
<b>证书和认证</b> .....	<b>44</b>
防护等级 .....	44
<b>订购信息</b> .....	<b>45</b>
<b>附件</b> .....	<b>46</b>
提升手柄 .....	46
密封罐 .....	47
仪表支架 .....	48
导管 .....	50
安装 / 随箱附件 .....	51
固定配重 .....	52
导丝金属导向装置, 导丝导向装置插口 .....	53

## 文档信息

### 信息图标

#### 安全图标



危险状况警示图标。疏忽会导致人员严重或致命伤害。



危险状况警示图标。疏忽可能导致人员严重或致命伤害。



危险状况警示图标。疏忽可能导致人员轻微或中等伤害。



操作和其他影响提示信息图标。不会导致人员伤害。

#### 电气图标



交流电



直流电和交流电



直流电



接地连接

从操作员的视角而言，表示通过接地系统可靠接地的接地端。

#### ⊕ 保护性接地 (PE)

建立任何其他连接之前，必须确保接地端已经可靠接地。

设备内外部均有接地端：

- 内部接地端：保护接地端已连接至电源。
- 外部接地端：设备已连接至工厂接地系统。

#### 工具图标



十字螺丝刀



一字螺丝刀



梅花螺丝刀



内六角扳手



开口扳手

#### 特定信息图标



允许的操作、过程或动作



推荐的操作、过程或动作



禁止的操作、过程或动作



附加信息



参见文档



参考图



提示信息或重要分步操作

1、2、3

操作步骤



操作结果



外观检查



通过调试软件操作



写保护参数

1、2、3 ...

部件号

A、B、C ...

视图

  安全指南

遵守相关《操作手册》中的安全指南

 连接电缆的耐温能力

连接电缆的最低耐温值

## 文档资料

可登录网站 ([www.endress.com/downloads](http://www.endress.com/downloads)) 进入下载区下载下列资料。



配套技术文档资料的查询方式如下:

在 W@M 设备浏览器 ([www.endress.com/deviceviewer](http://www.endress.com/deviceviewer)) 中: 输入铭牌上的序列号

### 《技术资料》 (TI)

#### 设计规划指南

文档包含设备的所有技术参数以及可以订购的附件和其他产品的概述。

### 《简明操作指南》 (KA)

#### 引导用户快速获取首个测量值

文档包含所有必要信息, 从到货验收到初始调试。

### 《操作手册》 (BA)

文档包含设备生命周期内各个阶段所需的所有信息: 从产品标识、到货验收和储存, 至安装、电气连接、操作和调试, 以及故障排除、维护和处置。

### 《安全指南》 (XA)

防爆型设备都有配套《安全指南》 (XA)。防爆手册是《操作手册》的组成部分。

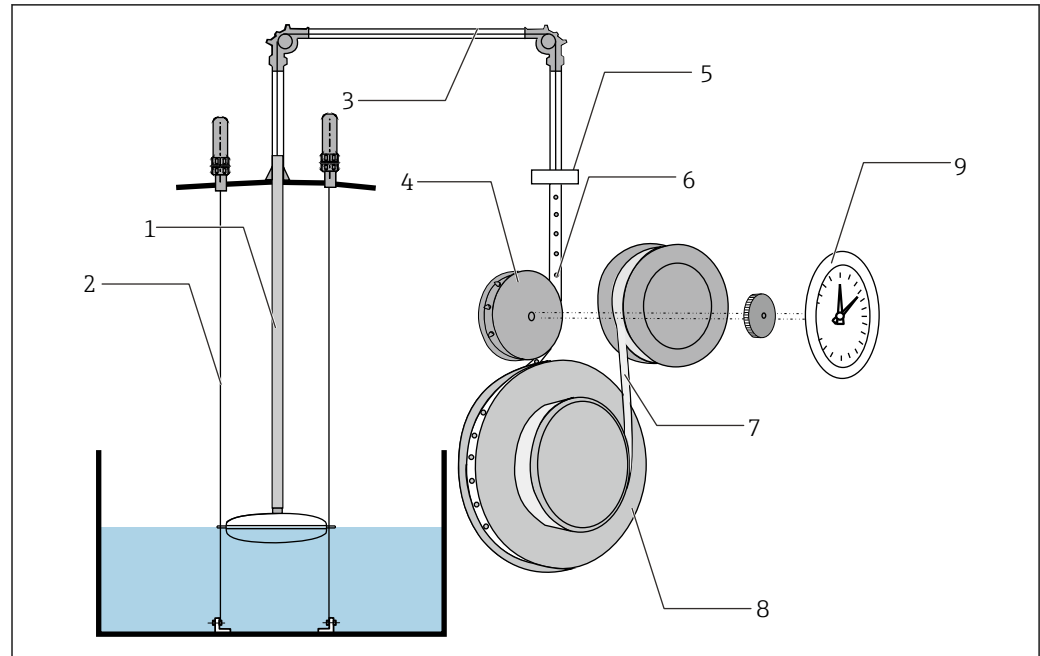


设备铭牌上标识有配套《安全指南》 (XA) 的文档资料代号。

## 功能与系统设计

### 工作原理

浮子检测到的液位变化通过测量带传输到表头。液位的变化转化为链轮的旋转角度。测量带上有均匀分布的小孔，通过极其精确地驱动齿轮机构来指示液位。测量后，测量带绕在带轮上。一个恒速器直接安装在带轮上，不断地给测量带施加一定的张力。这可确保浮子和测量带始终处于平衡状态，并连续显示与液位变化相关的浮子行程量。



A0041257

图 1 工作原理

- 1 测量带
- 2 导向钢丝
- 3 导向管
- 4 链轮
- 5 表头连接
- 6 测量带 (带链轮驱动孔)
- 7 恒速器
- 8 带轮
- 9 刻度板

### 与模拟变送器配套使用

#### AT1

- 4 ... 20 mA 输出
- 最大 6 点报警信号输出

 更多信息，参见 AT1 的技术资料。

### 与数字变送器配套使用

#### TMD1

- 双线双列脉冲 (V1 通信协议) 输出
- 4 ... 20 mA 输出
- 最大 8 点报警信号输出

 更多信息，参见 TMD1 的技术资料。

## 输入/输出

测量范围	规格参数	范围
	LT5	

测量精度	规格参数	范围
	φ400 mm 浮子	± 2 mm (0.08 in) (密度限值 1 g/cm <sup>3</sup> 测量范围 10 m (32.80 ft))
	φ140 mm 浮子	± 30 mm (1.18 in) (密度限值 1 g/cm <sup>3</sup> 测量范围 10 m (32.80 ft))

## 安装

### 测量带和导丝长度

测量带和导丝的长度长于实际测量长度，并且因每个选项而异。下表显示了根据规格 060 中选项对于规格 070 中每个选项的实际长度。但是，请注意，表头显示屏上可显示的最大长度仅与测量范围相对应。参见下表并相应地选择适当的长度。

#### 1. SUS316 测量带，锥顶罐体

060 测量范围		长度 (总长度)	打孔带 (测量长度)	无孔带	备件
1	2.5 m	13 m	7 m	6 m	56004412
2	5 m	13 m	7 m	6 m	56004412
3	10 m	24 m	12 m	12 m	017860-5302
4	16 m	45 m	22 m	23 m	017860-5304
5	20 m	45 m	22 m	23 m	017860-5304
6	30 m	65 m	32 m	33 m	017860-5305
F	60 ft	134.50 ft	69.89 ft	65.61 ft	请咨询 Endress+Hauser
H	100 ft	216.52 ft	108.26 ft	108.26 ft	请咨询 Endress+Hauser

#### 2. SUS316 测量带，罐体顶部安装

060 测量范围		长度 (总长度)	打孔带 (测量长度)	无孔带	备件
1	2.5 m	7.15 m	7 m	0.15 m	017860-5306
2	5 m	7.15 m	7 m	0.15 m	017860-5306
3	10 m	12.15 m	12 m	0.15 m	017860-5307
4	16 m	22.15 m	22 m	0.15 m	017860-5309
5	20 m	22.15 m	22 m	0.15 m	017860-5309
6	30 m	32.15 m	32 m	0.15 m	017860-5310
F	60 ft	72.17 ft	69.89 ft	3.28 ft	请咨询 Endress+Hauser
H	100 ft	111.54 ft	108.26 ft	3.28 ft	请咨询 Endress+Hauser

#### 3. SUS316 测量带，密封罐/BT

060 测量范围		长度 (总长度)	打孔带 (测量长度)	无孔带	备件
1	2.5 m	24 m	7 m	17 m	请咨询 Endress+Hauser
2	5 m	24 m	7 m	17 m	请咨询 Endress+Hauser
3	10 m	35 m	12 m	23 m	请咨询 Endress+Hauser
4	16 m	55 m	22 m	33 m	请咨询 Endress+Hauser
5	20 m	55 m	22 m	33 m	请咨询 Endress+Hauser
6	30 m	75 m	32 m	43 m	017860-5210
F	60 ft	167.31 ft	69.89 ft	98.42 ft	请咨询 Endress+Hauser
H	100 ft	249.33 ft	108.26 ft	141.07 ft	请咨询 Endress+Hauser

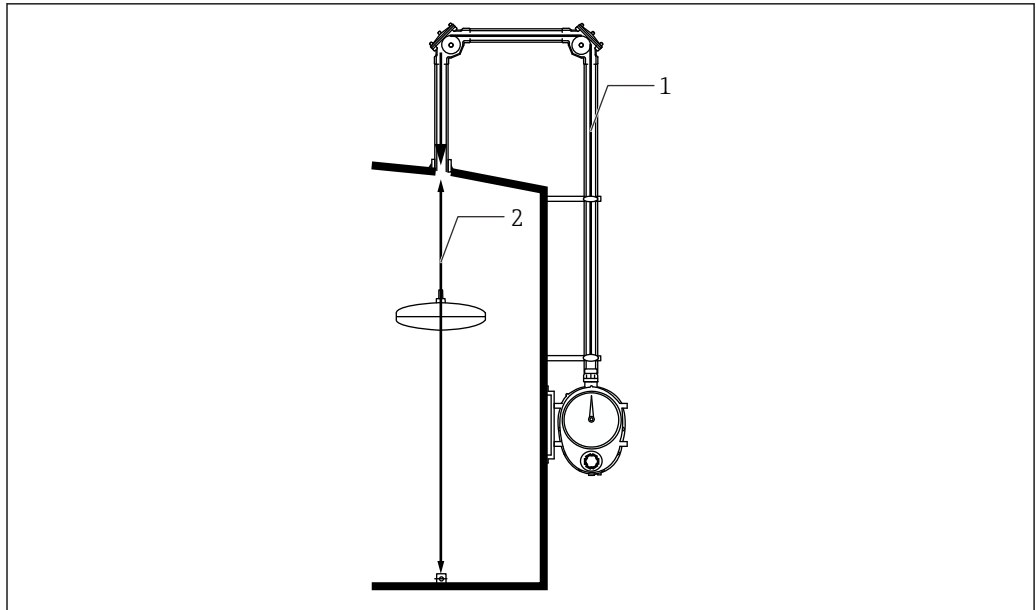


**4. SUS316 测量带 + SUS316 导丝, FRT**

060 测量范围		长度 (总长度)	打孔带 (测量长度)	无孔带	导丝	备件
1	2.5 m	16 m	6.7 m	0.3 m	9 m	017860-0005
2	5 m	16 m	6.7 m	0.3 m	9 m	017860-0005
3	10 m	26 m	11.7 m	0.3 m	14 m	017860-0007
4	16 m	46 m	21.7 m	0.3 m	24 m	017860-0011
5	20 m	46 m	21.7 m	0.3 m	24 m	017860-0011
6	30 m	66 m	31.7 m	0.3 m	34 m	017860-0013
F	60 ft	147.63 ft	67.91 ft	67.91 ft	78.74 ft	请咨询 Endress +Hauser
H	100 ft	219.80 ft	107.28 ft	67.91 ft	111.54 ft	请咨询 Endress +Hauser

**5. SUS316 测量带 + PFA-涂层 SUS316 导丝, 密封罐/锥顶罐体**

060 测量范围		长度 (总长度)	打孔带 (测量长度)	无孔带	导丝	备件
1	2.5 m	18 m	6.7 m	0.3 m	11 m	017860-0006
2	5 m	18 m	6.7 m	0.3 m	11 m	017860-0006
3	10 m	28 m	11.7 m	0.3 m	16 m	017860-0008
4	16 m	48 m	21.7 m	0.3 m	26 m	017860-0012
5	20 m	48 m	21.7 m	0.3 m	26 m	017860-0012
6	30 m	68 m	31.7 m	0.3 m	36 m	017860-0014
F	60 ft	154.19 ft	67.91 ft	67.91 ft	86.30 ft	请咨询 Endress +Hauser
H	100 ft	226.37 ft	107.28 ft	67.91 ft	118.11 ft	请咨询 Endress +Hauser



A0041195

2 测量带和导丝 (示例: 选项 1, 用于规格 070, 选项 5, 用于规格 060)

- 1 打孔带
- 2 无孔带/导丝

**i** 在上图中, 最大可测量距离为 22 mm, 并且有最多 23 m 的间距。因此, 测量带的总长度为 45 m。

润湿液体和气体部件的密封 材质信息

产品名称	装置	密封材料名称	密封材料类型	填料/O 型圈的材质
LT5-1	表头	后盖	盖板填料	V#6502
		止回阀轴	O 型圈	FKM
		链轮轴	油封	FKM
		盲板	填料	NBR
	90° 滑轮弯头	铝滑轮弯头	盖板填料	V#6502
		不锈钢滑轮弯头		
		轴承	O 型圈	硅胶
	U 型密封罐	铝滑轮弯头	盖板填料	V#6502
			轴承 O 型圈	硅胶
		不锈钢滑轮弯头	盖板填料	V#6502
			轴承 O 型圈	硅胶
		PVC 滑轮弯头	盖板填料	V#6502
			轴承 O 型圈	PTFE
	顶部锚固装置	铝, 螺纹类型	盖板填料	V#6502
		不锈钢罐体, 焊接型		
	顶部锚固装置	铝法兰, 螺纹类型	弹簧倒换器填料	
不锈钢法兰, 焊接型				
LT5-4/LT5-6	表头	后盖	盖板填料	PTFE
		检查手柄装置	压盖填料	PTFE/CR
		内部磁力盖	O 型圈	PTFE
		外部磁力盖	O 型圈	NBR *CR, 用于铵盐规格
		接头	O 型圈	PTFE
	闸阀	轴	轴填料	PTFE
		螺帽	填料	PTFE
LT5-4	90°滑轮弯头	盖板	盖板填料	PTFE
		轴承	O 型圈	PTFE
	135°滑轮弯头	盖板	盖板填料	PTFE
		轴承	O 型圈	PTFE
	顶部锚固装置	铝法兰, 一体式	弹簧倒换器填料	PTFE
		不锈钢法兰, 焊接型		
LT5-6	90°滑轮弯头	盖板	盖板填料	PTFE
		轴承	O 型圈	PTFE
	135°滑轮弯头	盖板	盖板填料	PTFE
		轴承	O 型圈	PTFE
	顶部锚固装置	铁法兰, 焊接型	弹簧倒换器填料	PTFE
		不锈钢法兰, 焊接型		

---

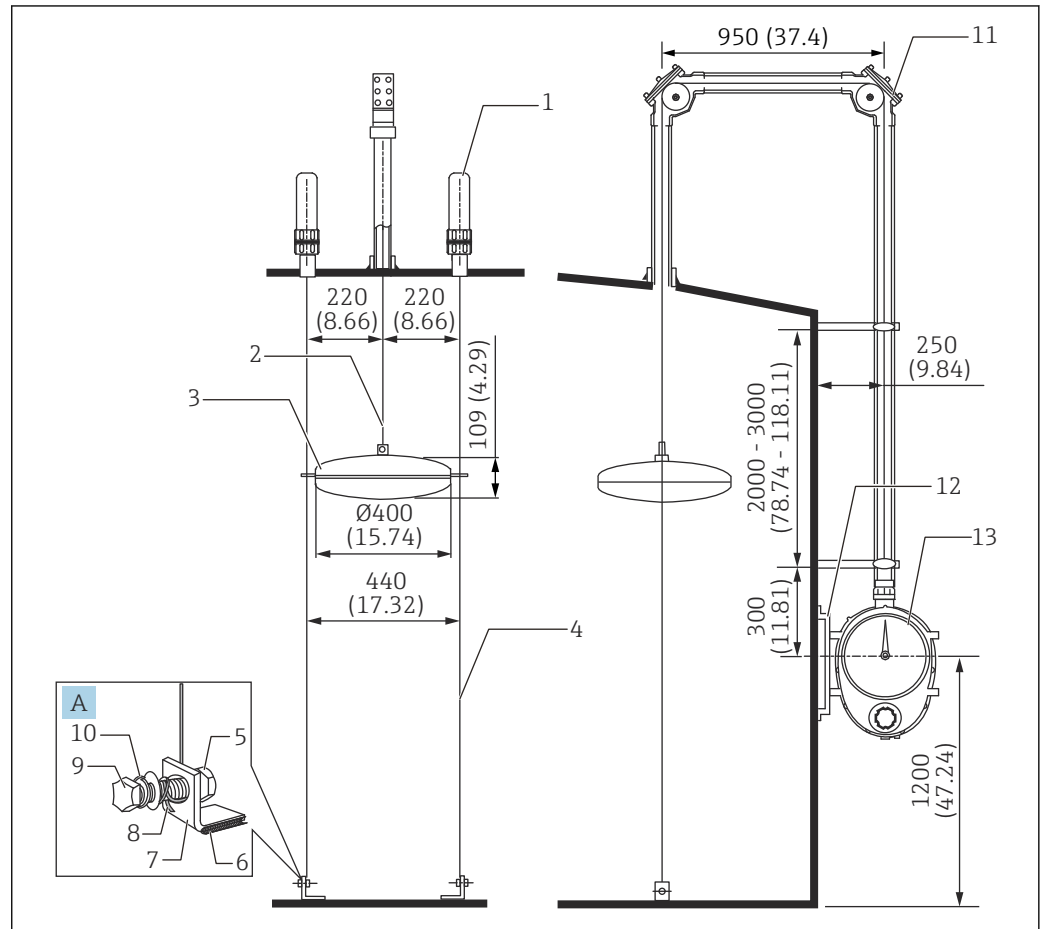
**材料证书**

如果需要材料证书，请在订购产品时订购。可以为以下部件提供证书。

- 铁制高压表头（法兰相同，因为它与表头集成在一起）、盖、磁力盖、止回阀轴（无需起吊）、塞子
- 不锈钢测量带和导丝（不包括带 PFA 涂层的导丝）
- 不锈钢浮子
- 不锈钢或铁制高压顶部锚固装置主体、盖板、法兰
- 不锈钢导丝（不包括带 PFA 涂层的导丝）
- 不锈钢锚钩
- 铁制高压滑轮弯头主体（法兰相同，因为它与滑轮弯头主体集成在一起），盖板
- 不锈钢闸阀

安装参考图和订货号

用于锥顶罐体 (CRT)



A0041196

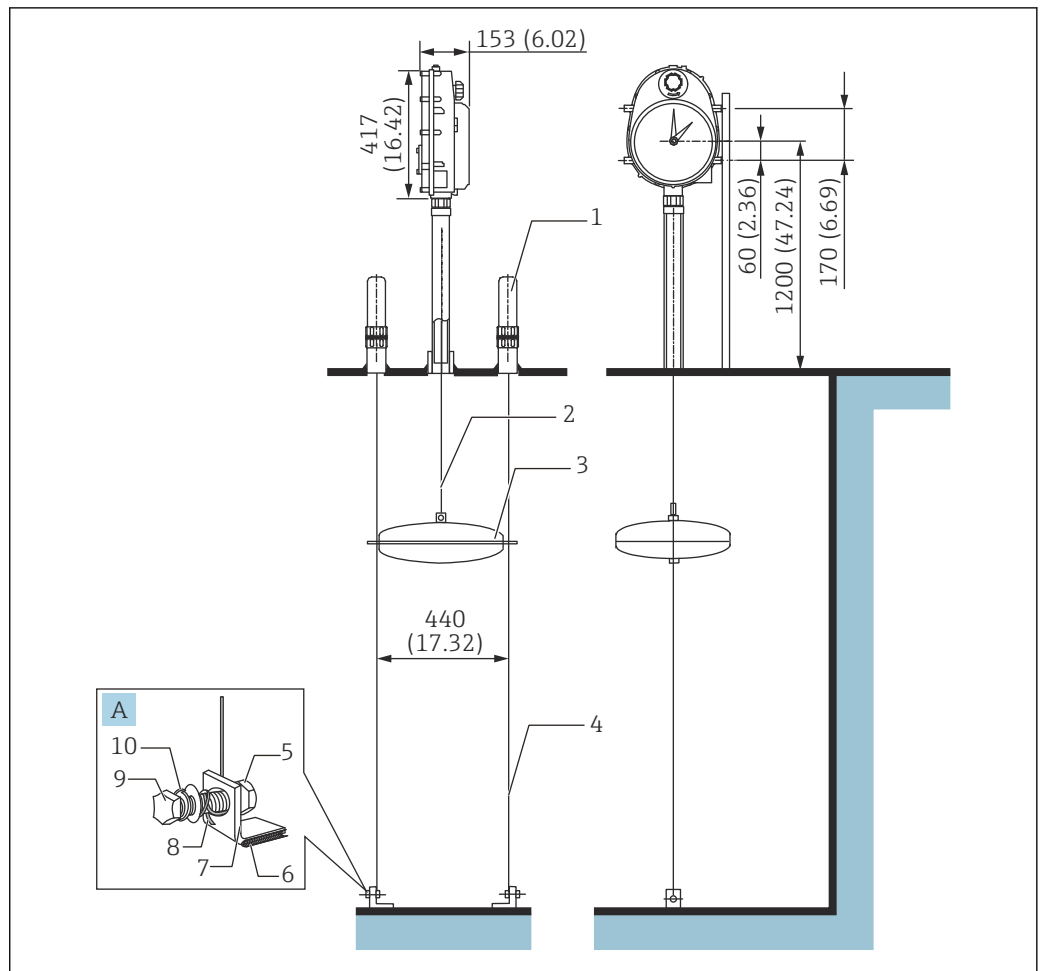
图 3 在锥顶罐体上安装。测量单位 mm (in)

- A 锚钩
- 1 顶部锚固装置
- 2 测量带
- 3 浮子
- 4 导丝
- 5 螺母
- 6 接液部件 (焊接至罐体)
- 7 锚钩
- 8 导丝
- 9 螺栓
- 10 垫圈
- 11 90° 滑轮弯头
- 12 仪表支架
- 13 表头

## 订货号示例 (LT5-111A031B11A111200000+PA)

项目	目标	代码	规格参数	数量
020	表头	1	0.01961 MPa/2.84 psi, 铝 (ADC12)	1
030	表头过程连接	11	Rc 1-1/2, 管接螺母, SUS316, JISB0203 螺纹	
040	显示屏; 盖板	A	刻度盘显示: Acrylic	
050	曲柄单元	0	无	
060	测量范围	3	10 m	
070	测量带	1	测量带, 锥顶罐体	
080	浮子	B	D 400 mm SUS316 测量带连接装置 5.0 kg, 0.65 ≤ 密度 1.05, 带环	
090	顶部锚固装置	11	2x R1, 铝 (ADC6) , JIS B0203 螺纹	
100	导丝	A	单根导丝, 直径 3 mm x 2 根导丝	
110	锚钩; 安装螺栓	1	铁; SUS316	
120	90° 滑轮弯头	112	2x Rp1-1/2, 铝 (ADC6) , 螺纹 B0203	
130	135° 滑轮弯头	000	无	
140	密封罐	0	无	-
150	闸阀	0	无	
620	>>随箱附件	PA	仪表支架 SS400, 低压/中等压力表头	

安装在罐体顶部 (对于地下罐体)



A0041197

图 4 对于地下罐体的安装, 装置。测量单位 mm (in)

- A 锚钩
- 1 顶部锚固装置
- 2 测量带
- 3 浮子
- 4 导丝
- 5 螺母
- 6 接液部件 (焊接至罐体)
- 7 锚钩
- 8 导丝
- 9 螺栓
- 10 垫圈

## 订货号示例 (LT5-111C022B11A100000000)

项目	目标	代码	规格参数	数量
020	表头	1	0.01961 MPa/2.84 psi, 铝 (ADC12)	1
030	表头过程连接	11	Rc 1-1/2, 管接螺母, SUS316, JISB0203 螺纹	
040	显示屏; 盖板	C	反向安装, 刻度盘显示, Acrylic	
050	曲柄单元	0	无	
060	测量范围	2	5 m	
070	测量带	2	测量带, 罐体顶部安装	
080	浮子	B	D 400 mm SUS316 测量带连接装置 5.0 kg, 0.65 ≤ 密度 1.05, 带环	
090	顶部锚固装置	11	2x R1, 铝 (ADC6) , JIS B0203 螺纹	
100	导丝	A	单根导丝, 直径 3 mm x 2 根导丝	
110	锚钩; 安装螺栓	1	铁; SUS316	
120	90° 滑轮弯头	000	无	-
130	135° 滑轮弯头	000	无	
140	密封罐	0	无	
150	闸阀	0	无	

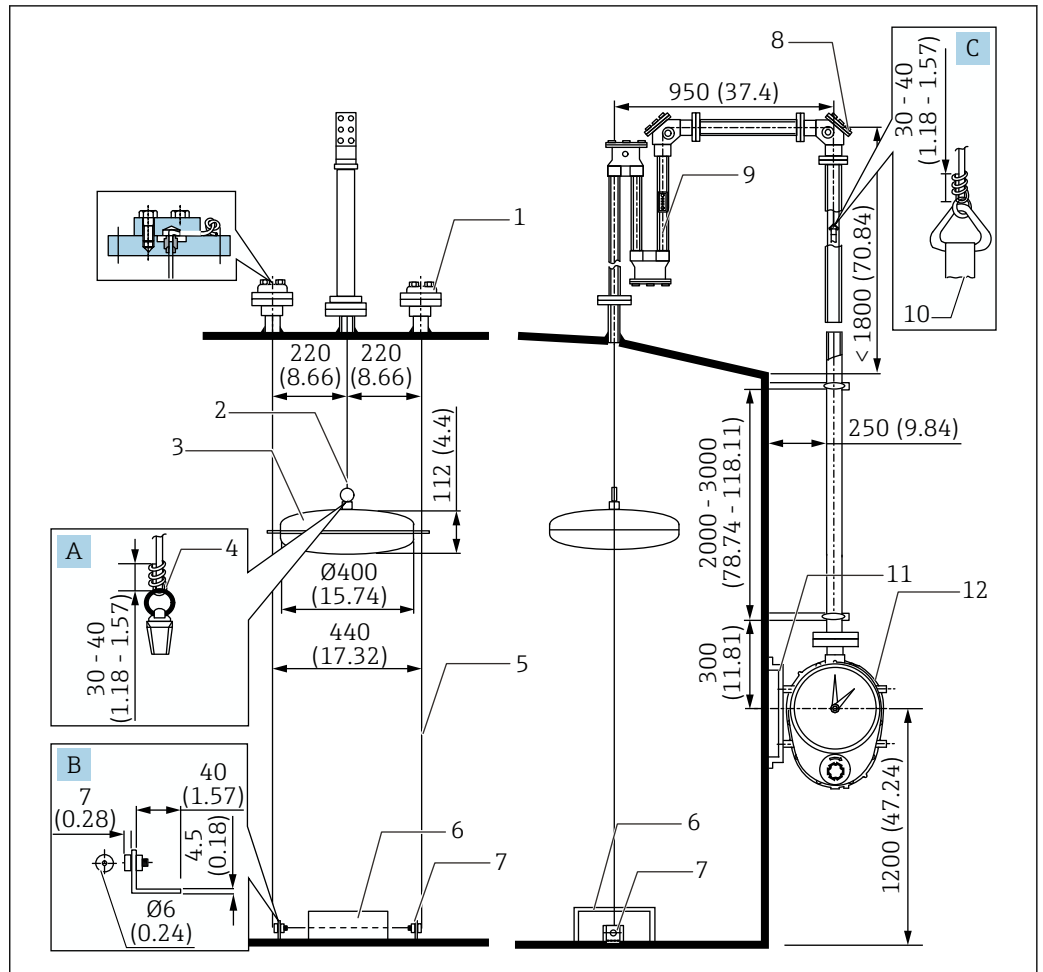




## 订货号示例 (LT5-11AA023B1BA21A1000F0+PA)

项目	目标	代码	规格参数	数量
020	表头	1	0.01961 MPa/2.84 psi, 铝 (ADC12)	1
030	表头过程连接	1A	10K 40A RF, 铝 (AC4A), JIS B2220 法兰	
040	显示屏; 盖板	A	刻度盘显示: Acrylic	
050	曲柄单元	0	无	
060	测量范围	2	5 m	
070	测量带	3	测量带, 密封罐/BT	
080	浮子	B	D 400 mm SUS316 测量带连接装置 5.0 kg, 0.65 ≤ 密度 1.05, 带环	
090	顶部锚固装置	1B	2x10K 40A RF, SUS316, JIS B2220 法兰	2
100	导丝	A	单根导丝, 直径 3 mm x 2 根导丝	
110	锚钩; 安装螺栓	2	SUS316; SUS316	
120	90° 滑轮弯头	1A1	1x 10K 40A RF, 铝 (ADC6+AC4A), JIS B2220 法兰	1
130	135° 滑轮弯头	000	无	-
140	密封罐	F	10K 40A RF, SUS316, JIS B2220 法兰	1
150	闸阀	0	无	-
620	>>随箱附件	PA	仪表支架 SS400, 低压/中等压力表头	1


锥顶罐体（带用于锥顶罐体的 PVC 密封罐）



A0041199

图 6 安装在锥顶罐体上，带用于锥顶罐体的 PVC 密封罐。测量单位 mm (in)

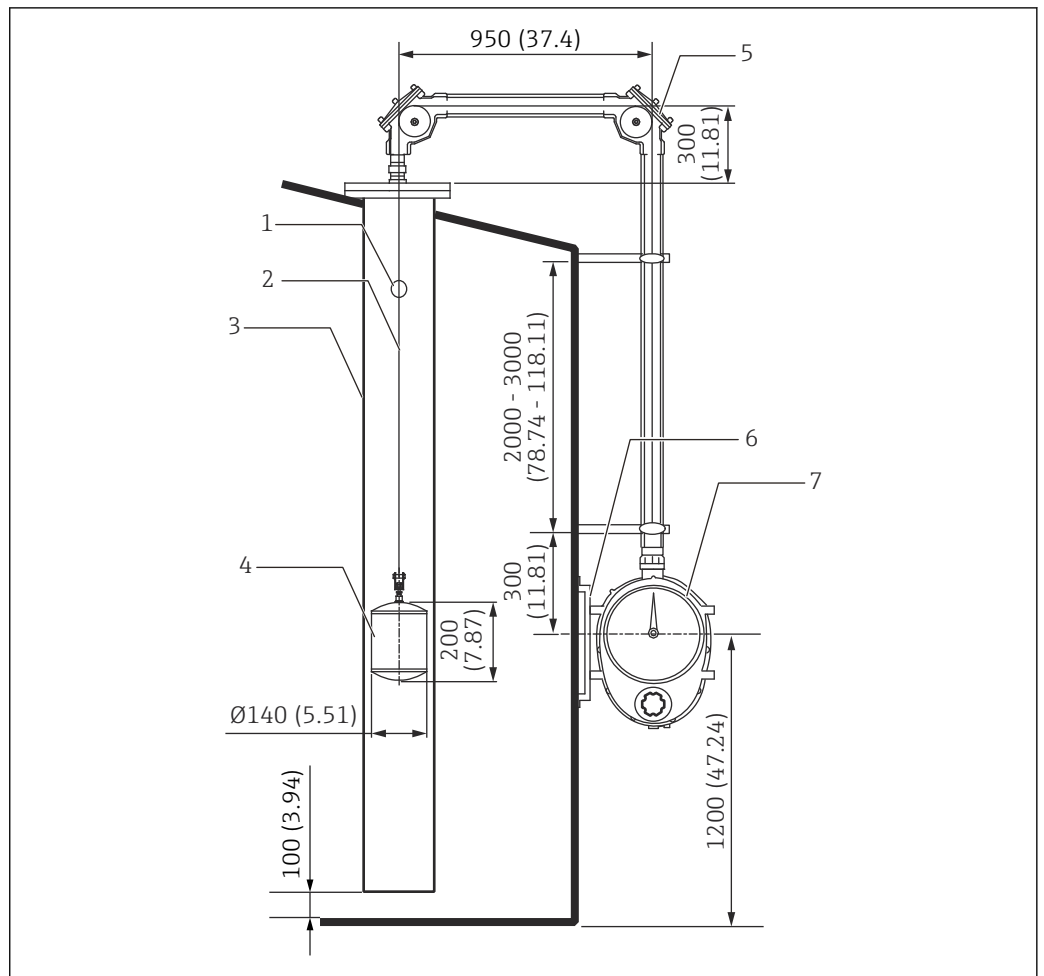
- A 浮子尖端
- B 锚钩详情
- C 用于测量导线的三角架
- 1 顶部锚固装置
- 2 测量导丝
- 3 浮子
- 4 特氟隆管
- 5 导丝（带 PFA 涂层的导丝）
- 6 导丝保护架（非标准供货件）
- 7 锚钩
- 8 90° 滑轮弯头
- 9 密封罐
- 10 测量带
- 11 仪表支架
- 12 表头

-  将封闭的特氟隆管绕测量导丝缠绕 10 至 15 次。
- 如有必要，为锚钩涂层。
- 定位图中的连接件 C，当液位为 0 时位于滑轮弯头下方约 10 mm (0.39 in)，当罐体为满时位于距表头约 100 mm (3.94 in)。

## 订货号示例 (LT5-11AA025H1NC41A1000N0+PA)

项目	目标	代码	规格参数	数量
020	表头	1	0.01961 MPa/2.84 psi, 铝 (ADC12)	1
030	表头过程连接	1A	10K 40A RF, 铝 (AC4A), JIS B2220 法兰	
040	显示屏; 盖板	A	刻度盘显示: Acrylic	
050	曲柄单元	0	无	
060	测量范围	2	5 m	
070	测量带	5	带 + 带 PFA 涂层的导丝, 密封罐/锥顶罐体	
080	浮子	H	D 400 mm SUS316 测量带连接装置 5.0 kg, 0.65 ≤ 密度 1.05, 带环	
090	顶部锚固装置	1N	2x10K 40A RF, PVC, JIS B2220 法兰	2
100	导丝	C	直径 4.6 mm, 多股导丝, 带 PFA 涂层的导丝 x 1 根导丝	1
110	锚钩; 安装螺栓	4	SUS316; PVC	2
120	90° 滑轮弯头	1A1	1x 10K 40A RF, 铝 (ADC6+AC4A), JIS B2220 法兰	1
130	135° 滑轮弯头	000	无	-
140	密封罐	N	10K 40A FF, PVC, JIS B2220 法兰	1
150	闸阀	0	无	-
620	>>随箱附件	PA	仪表支架 SS400, 低压/中等压力表头	1

紧凑型锥顶罐体 (导管方式)



A0041200

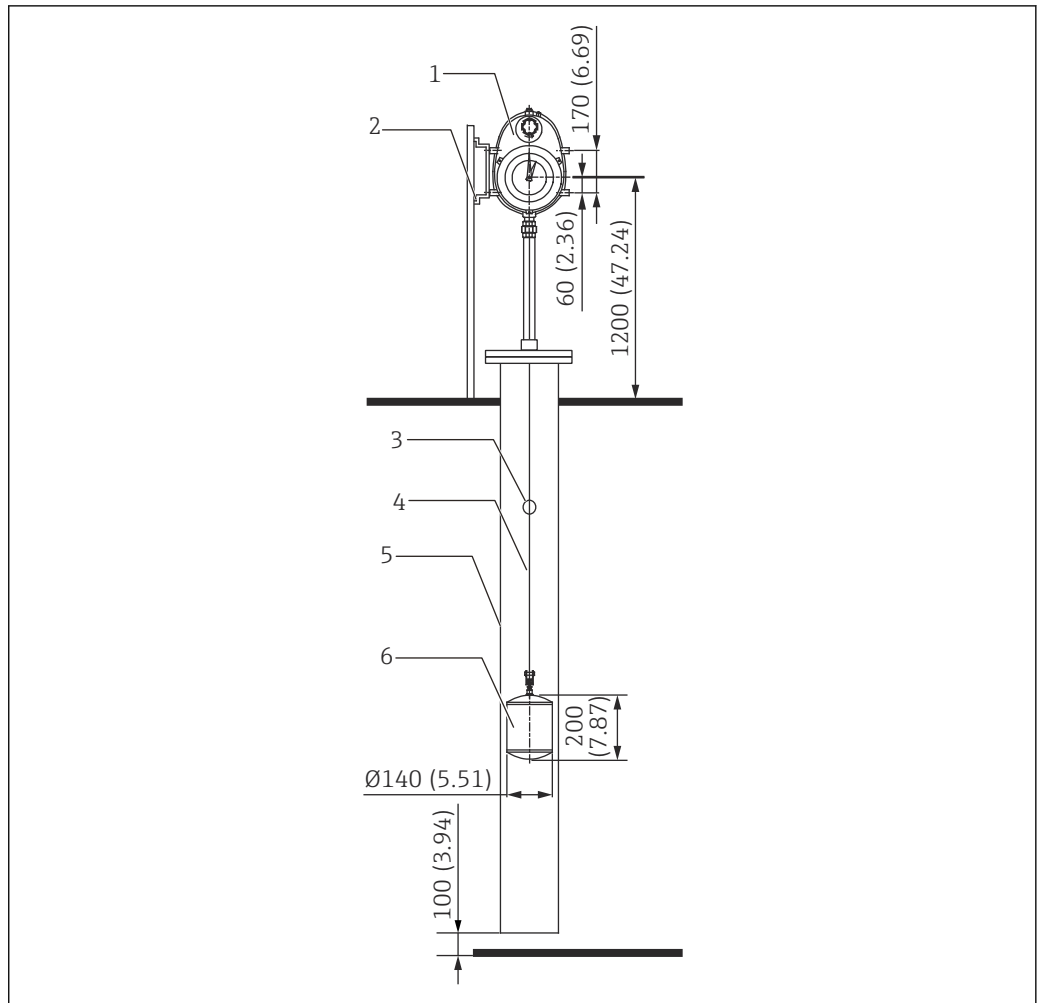
7 在紧凑型锥顶罐体上安装。测量单位 mm (in)

- 1 通风孔
- 2 测量导丝
- 3 导管 (Stillwell)
- 4 浮子
- 5 90° 滑轮弯头
- 6 仪表支架
- 7 表头

## 订货号示例 (LT5-111A021L000011200000+PA)

项目	目标	代码	规格参数	数量
020	表头	1	0.01961 MPa/2.84 psi, 铝 (ADC12)	1
030	表头过程连接	11	Rc 1-1/2, 管接螺母, SUS316, JISB0203 螺纹	
040	显示屏; 盖板	A	刻度盘显示: Acrylic	
050	曲柄单元	0	无	
060	测量范围	2	5 m	
070	测量带	1	测量带, 锥顶罐体	
080	浮子	L	D 140 mm SUS316 测量带连接装置 2.4 kg, 0.94 ≤ 密度 2.0, 不带环	
090	顶部锚固装置	00	无	-
100	导丝	0	无	
110	锚钩; 安装螺栓	0	无	
120	90° 滑轮弯头	112	2x Rp1-1/2, 铝 (ADC6) , JIS B0203 螺纹	2
130	135° 滑轮弯头	000	无	-
140	密封罐	0	无	
150	闸阀	0	无	
620	>>随箱附件	PA	仪表支架 SS400, 低压/中等压力表头	1

安装在罐体顶部 (导管方式)



A0041201

图 8 罐体顶部安装，装置。测量单位 mm (in)

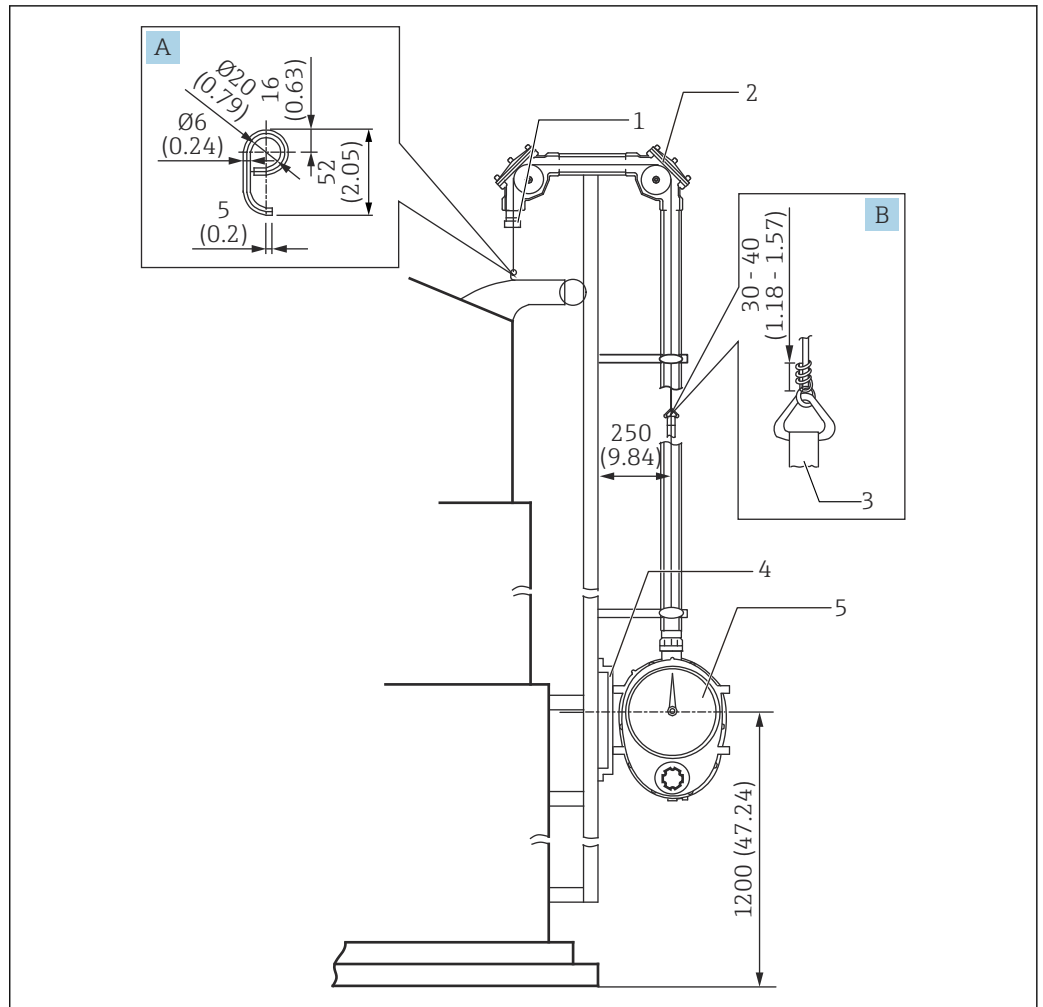
- 1 表头
- 2 仪表支架
- 3 通风孔
- 4 用于测量导丝的三角架
- 5 导管 (Stillwell)
- 6 浮子

## 订货号示例 (LT5-111C022L000000000000+PA)

项目	目标	代码	规格参数	数量
020	表头	1	0.01961 MPa/2.84 psi, 铝 (ADC12)	1
030	表头过程连接	11	Rc 1-1/2, 管接螺母, SUS316, JISB0203 螺纹	
040	显示屏; 盖板	C	反向安装, 刻度盘显示, Acrylic	
050	曲柄单元	0	无	
060	测量范围	2	5 m	
070	测量带	2	测量带, 罐体顶部安装	
080	浮子	L	D 140 mm SUS316 测量带连接装置 2.4 kg, 0.94 ≤ 密度 2.0, 不带环	
090	顶部锚固装置	00	无	-
100	导丝	0	无	
110	锚钩; 安装螺栓	0	无	
120	90° 滑轮弯头	000	无	
130	135° 滑轮弯头	000	无	
140	密封罐	0	无	
150	闸阀	0	无	
620	>>随箱附件	PA	仪表支架 SS400, 低压/中等压力表头	1



储气罐



A0041202

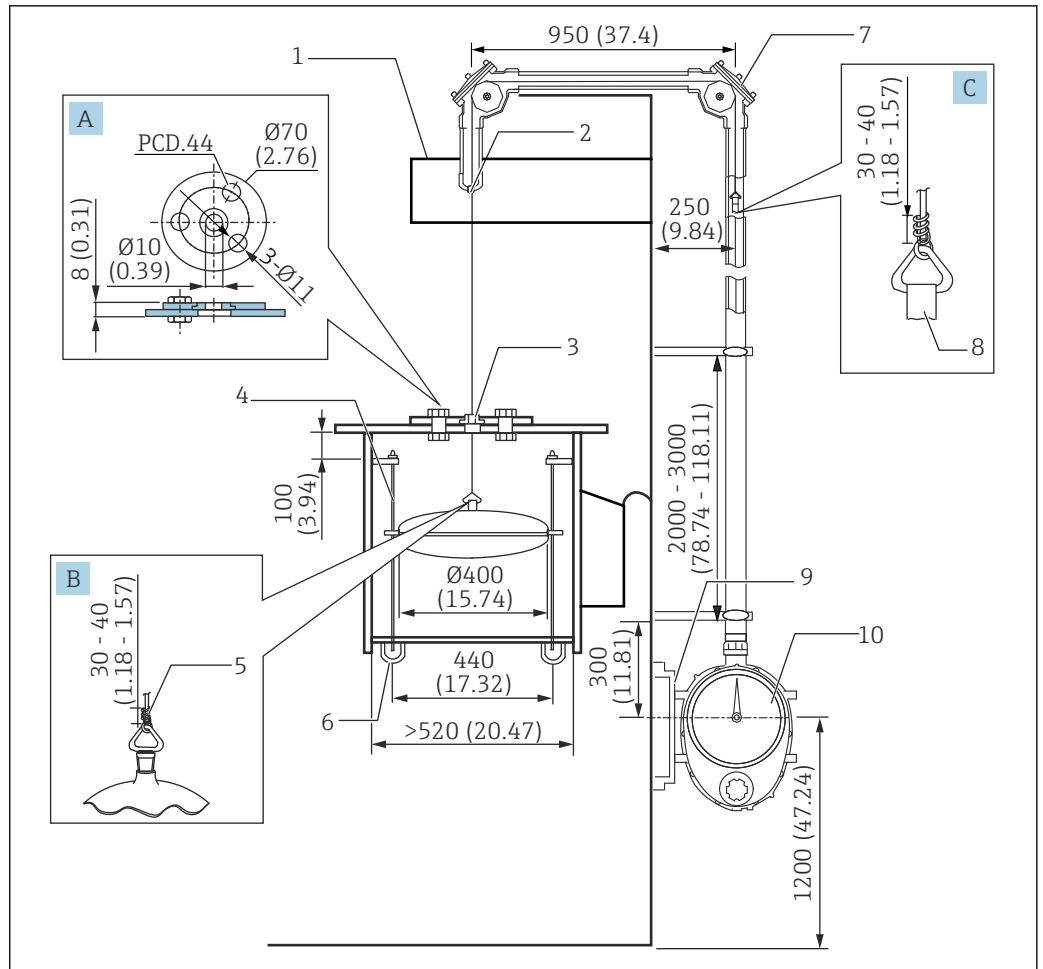
图 9 安装储气罐。测量单位 mm (in)

- A 储气罐导丝钩
- B 用于测量导丝的三角架
- 1 导丝导向装置插口
- 2 90° 滑轮弯头
- 3 测量带
- 4 仪表支架
- 5 表头

## 订货号示例 (LT5-111A0340000011200000+PAPFPH)

项目	目标	代码	规格参数	数量
020	表头	1	0.01961 MPa/2.84 psi, 铝 (ADC12)	1
030	表头过程连接	11	Rc 1-1/2, 管接螺母, SUS316, JISB0203 螺纹	
040	显示屏; 盖板	A	刻度盘显示: Acrylic	
050	曲柄单元	0	无	
060	测量范围	3	10 m	
070	测量带	4	测量带 + 导丝, FRT	
080	浮子	0	无	
090	顶部锚固装置	00	无	
100	导丝	0	无	
110	锚钩; 安装螺栓	0	无	
120	90° 滑轮弯头	112	2x Rp1-1/2, 铝 (ADC6) , JIS B0203 螺纹	2
130	135° 滑轮弯头	000	无	-
140	密封罐	0	无	
150	闸阀	0	无	
620	>>随箱附件	PA	仪表支架 SS400, 低压/中等压力表头	1
620	>>随箱附件	PF	导丝导向装置插口, Rc1-1/2	
620	>>随箱附件	PH	储气罐导丝钩	

用于浮顶 (FRT)



A0041203

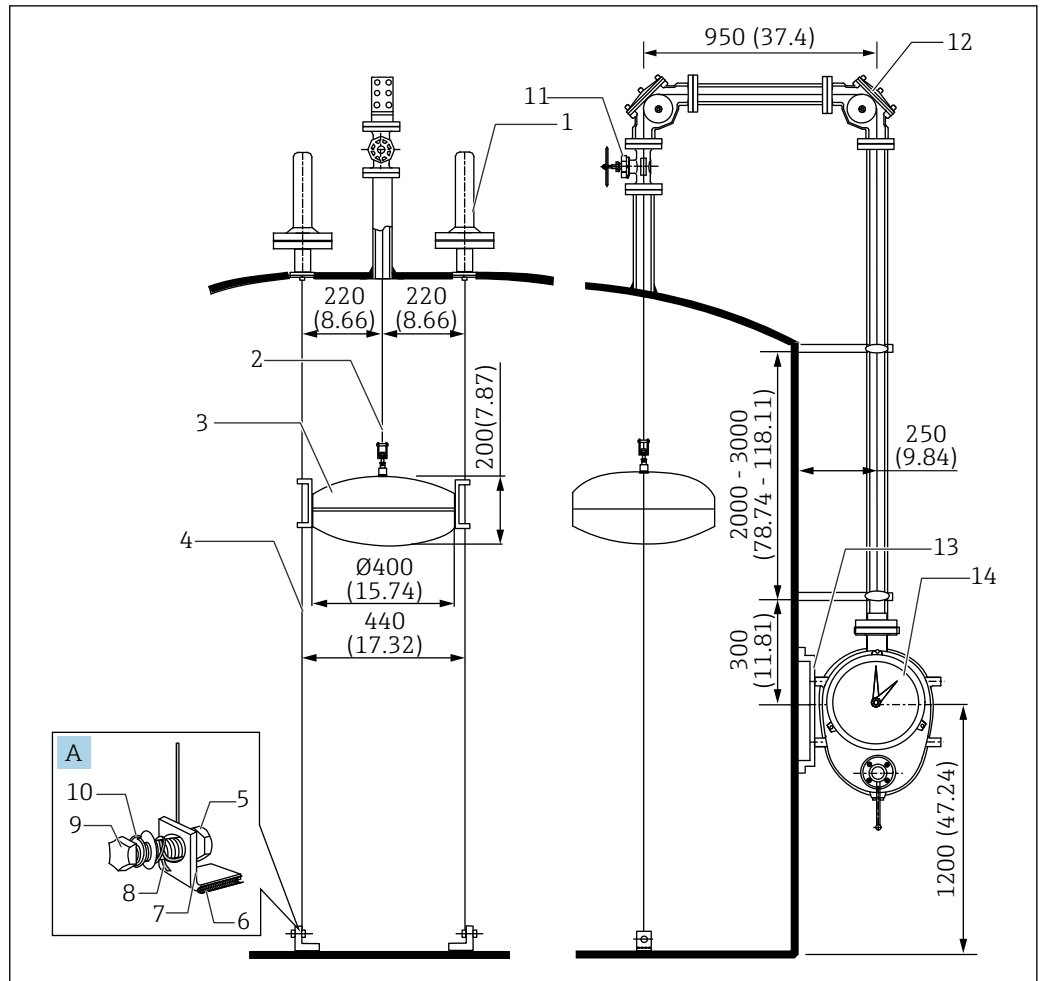
图 10 在浮顶罐体上安装。测量单位 mm (in)

- A 导丝金属导向装置
- B 浮子顶部
- C 用于测量导丝的三角架
- 1 顶部支架
- 2 导丝导向装置插口
- 3 FRT 导丝金属导向装置
- 4 导杆:  $\varnothing 16 \text{ mm}$  (0.63 in)
- 5 不锈钢导丝 (附件)
- 6 管端: 1<sup>B</sup> Sch 40 ... 80
- 7 90° 滑轮弯头
- 8 测量带
- 9 仪表支架
- 10 表头

## 订货号 (LT5-111A054E000011200000+PAPEPF)

项目	目标	代码	规格参数	数量
020	表头	1	0.01961 MPa/2.84 psi, 铝 (ADC12)	1
030	表头过程连接	11	Rc 1-1/2, 管接螺母, SUS316, JISB0203 螺纹	
040	显示屏; 盖板	A	刻度盘显示: Acrylic	
050	曲柄单元	0	无	
060	测量范围	5	20 m	
070	测量带	4	测量带 + 导丝, FRT	
080	浮子	E	D 400 mm SUS316 导丝连接装置 5.0 kg, 0.65 ≤ 密度 1.05, 带环	
090	顶部锚固装置	00	无	-
100	导丝	0	无	
110	锚钩; 安装螺栓	0	无	
120	90° 滑轮弯头	112	2x Rp1-1/2, 铝 (ADC6) , JIS B0203 螺纹	2
130	135° 滑轮弯头	000	无	-
140	密封罐	0	无	
150	闸阀	0	无	
620	>>随箱附件	PA	仪表支架 SS400, 低压/中等压力表头	1
620	>>随箱附件	PE	FRT 导丝金属导向装置	
620	>>随箱附件	PF	导丝导向装置插口, Rc1-1/2	

中等压力拱顶罐体



A0041204

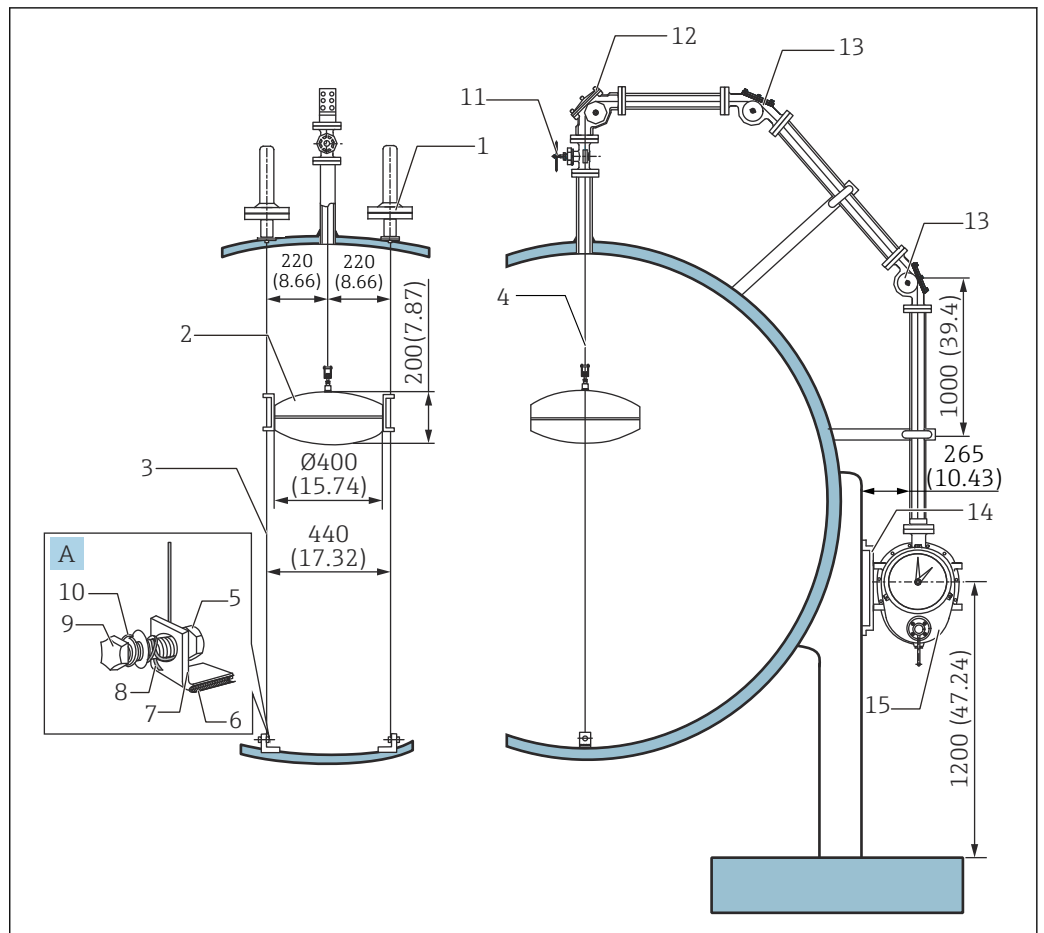
图 11 在中等压力拱顶罐体上安装。测量单位 mm (in)

- A 锚钩
- 1 顶部锚固装置
- 2 测量带
- 3 浮子
- 4 导丝
- 5 不锈钢导丝 (附件)
- 6 螺母
- 7 锚钩
- 8 导丝
- 9 螺栓
- 10 垫圈
- 11 闸阀
- 12 90° 滑轮弯头
- 13 仪表支架
- 14 表头

## 订货号示例 (LT5-44AB151R4AA24A200001+PA)

项目	目标	代码	规格参数	数量
020	表头	4	0.09807 MPa/14.22 psi, 铝 (AC4CT6)	1
030	表头过程连接	4A	10K 40A RF, 铝 (AC4CT6) , JIS B2220 法兰	
040	显示屏; 盖板	B	刻度盘显示; 玻璃 + 铁	
050	曲柄单元	1	已选	
060	测量范围	5	20 m	
070	测量带	1	测量带, 锥顶罐体	
080	浮子	R	D 400 mm SUS316 导丝连接装置 8.3 kg, 0.5 ≤ 密度 0.7, 带环	
090	顶部锚固装置	4A	2x10K 40A RF, 铝 (AC4CT6) , JIS B2220 法兰	
100	导丝	A	单根导丝, 直径 3 mm x 2 根导丝	
110	锚钩; 安装螺栓	2	SUS316; SUS316	
120	90° 滑轮弯头	4A2	2x 10K 40A RF, 铝 (ADC6) , JIS B2220 法兰	
130	135° 滑轮弯头	000	无	-
140	密封罐	0	无	
150	闸阀	1	10K 40A RF, SCS13, JIS B2220 法兰	1
620	>>随箱附件	PA	仪表支架 SS400, 低压/中等压力表头	

高压球形罐体



A0041205

图 12 在高压球形罐体上安装。测量单位 mm (in)

- A 锚钩
- 1 顶部锚固装置
- 2 浮子
- 3 导丝
- 4 测量带
- 5 螺母
- 6 接液部件 (焊接至罐体)
- 7 锚钩
- 8 导丝
- 9 螺栓
- 10 垫圈
- 11 闸阀
- 12 90° 滑轮弯头
- 13 135° 滑轮弯头
- 14 仪表支架
- 15 表头

## 订货号示例 (LT5-66GB153R6GA26G16G204+PC)

项目	目标	代码	规格参数	数量
020	表头	6	2.45 MPa/355.25 psi, 铁 (SCPL1)	1
030	表头过程连接	6G	20K 40A RF, 铁, JIS B2220 法兰	
040	显示屏; 盖板	B	刻度盘显示; 玻璃 + 铁	
050	曲柄单元	1	已选	
060	测量范围	5	20 m	
070	测量带	3	测量带, 密封罐/BT	
080	浮子	R	D 400 mm SUS316 导丝连接装置 8.3 kg, 0.5 ≤ 密度 0.7, 带环	
090	顶部锚固装置	6G	2x20K 40A RF, 铁, JIS B2220 法兰	2
100	导丝	A	单根导丝, 直径 3 mm x 2 根导丝	
110	锚钩; 安装螺栓	2	SUS316; SUS316	
120	90° 滑轮弯头	6G1	1x 20K 40A RF, 铁, JIS B2220 法兰	1
130	135° 滑轮弯头	6G2	2x 20K 40A RF, 铁, JIS B2220 法兰	2
140	密封罐	0	无	-
150	闸阀	4	20K 40A RF, SCS13, JIS B2220 法兰	1
620	>>随箱附件	PC	仪表支架 SS400, 高压表头	



## 环境条件

工作温度限值	规格参数	范围
	LT5-1	接头: -200 ... 200 °C (-328 ... 392 °F) 主体: -20 ... 70 °C (-4 ... 157 °F)
LT5-4/LT5-6	接头: -45 ... 80 °C (-49 ... 176 °F) 主体: -20 ... 70 °C (-4 ... 157 °F)	

## 过程条件

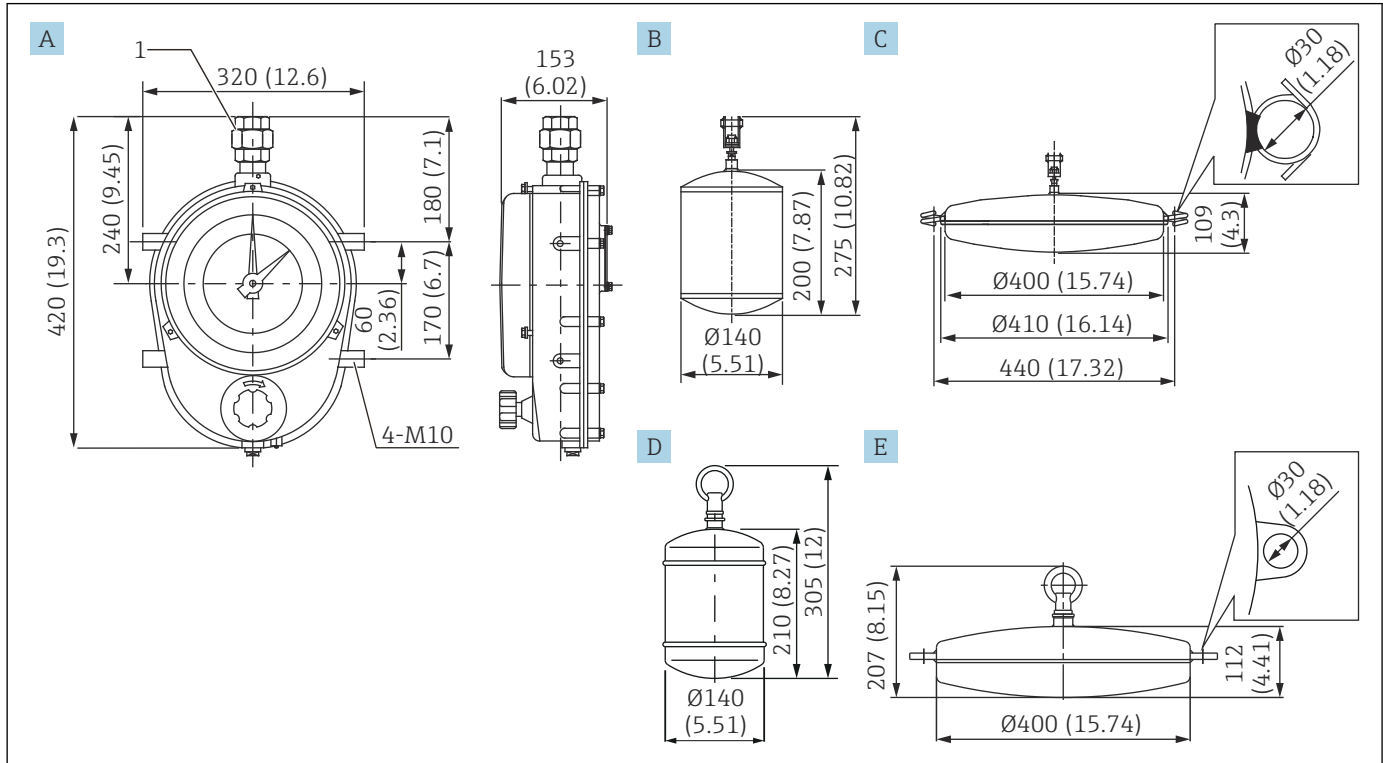
过程压力范围	规格参数	外壳材质	过程压力范围				
	LT5-1 (低压)	铝	0.1961 bar/0.01961 MPa/2.84 psi				
LT5-4 (中压)	铝	0.9807 bar/0.09807 MPa/14.22 psi					
LT5-6 (高压)	铁	标准应用	规格参数	bar	MPa	psi	
		JIS	10K	9.8	0.98	142.13	
			20K	24.5	2.45	355.33	
		ASME	Cl.150	9.8	0.98	142.13	
			Cl.300	24.5	2.45	355.33	
		JPI	150 lbs	9.8	0.98	142.13	
300 lbs	24.5		2.45	355.33			

## 机械结构

### LT5 的尺寸

用于各种安装条件下的常用部件尺寸。如您使用了不同的部件，请联系 Endress+Hauser 当地销售中心。

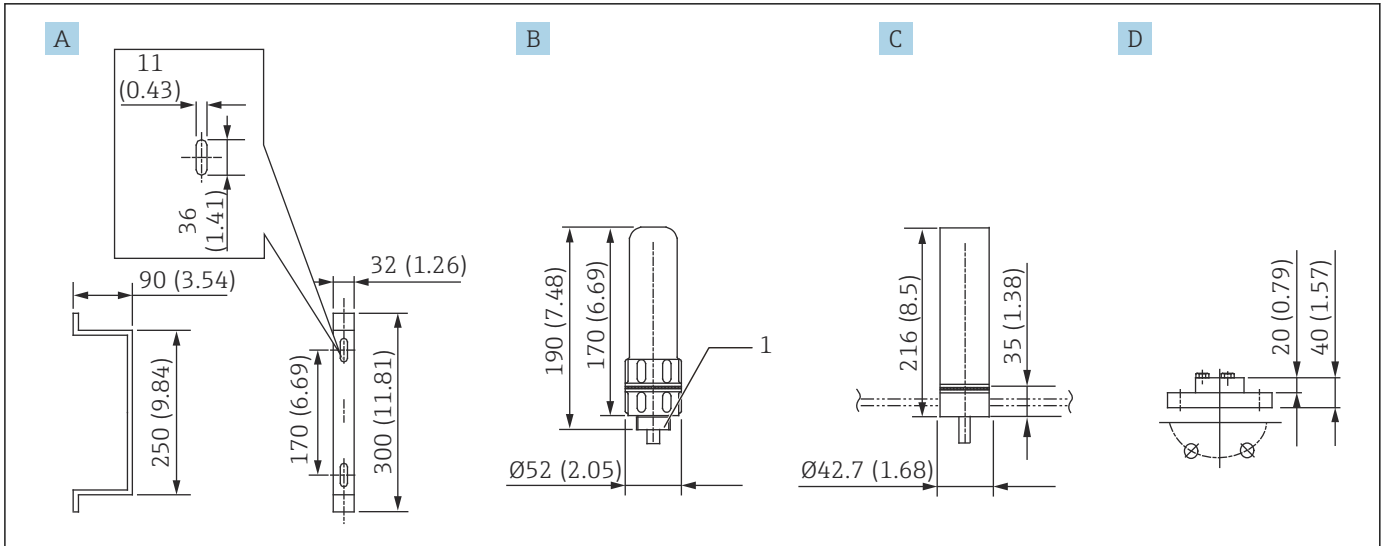
### LT5-1 的尺寸 (螺纹连接、低压类型)



A0041186

图 13 LT5-1/浮子尺寸。测量单位 mm (in)

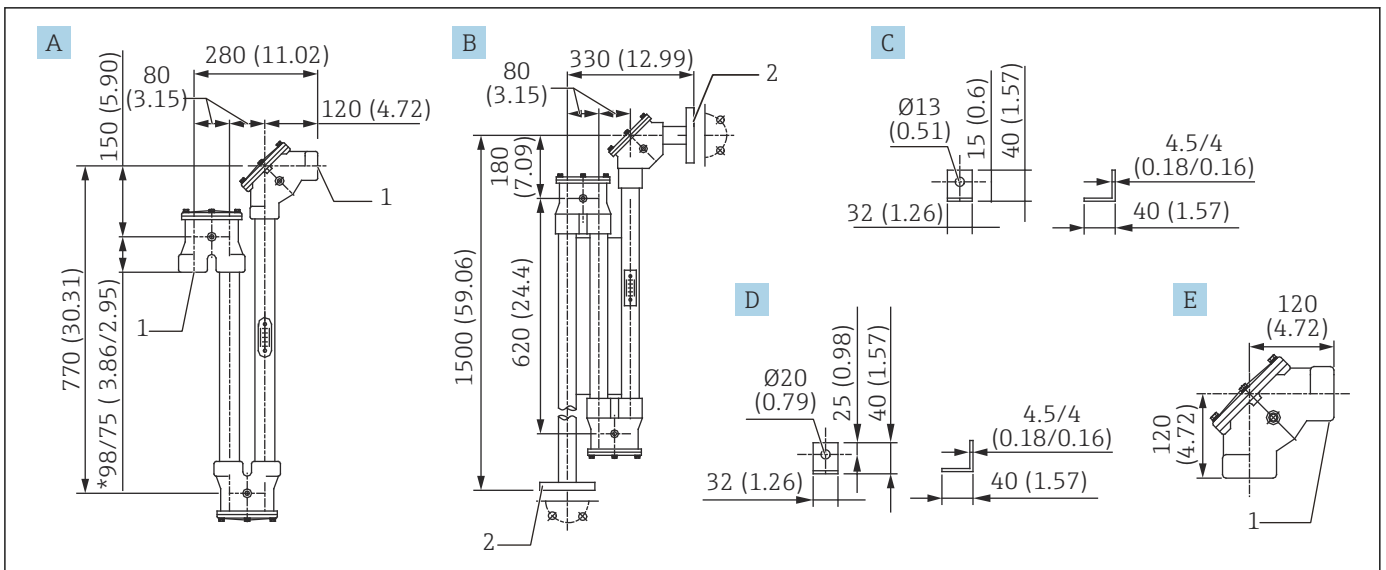
- A 表头 (ADC12)
- B 浮子 φ140 (SUS316)
- C 浮子 φ400 (SUS316)
- D 浮子 φ140 (PVC)
- E 浮子 φ400 (PVC)
- 1 管接螺母 (从 JIS Rc 1-1/2 / ANSI NPT 1-1/2 中选择; 如果没有管接螺母, 选择 Rp 1-1/2)



A0041188

图 14 附件 1。测量单位 mm (in)


- A 表支架 (从铁 / SUS304 中选择)
- B 顶部锚固装置 (ADC6)
- C 顶部锚固装置 (SUS316 / 承插焊接类型)
- D 顶部锚固装置 (PVC) (仅为 PVC 提供法兰类型)
- 1 自 JIS R1 / ANSI NPT1 中选择



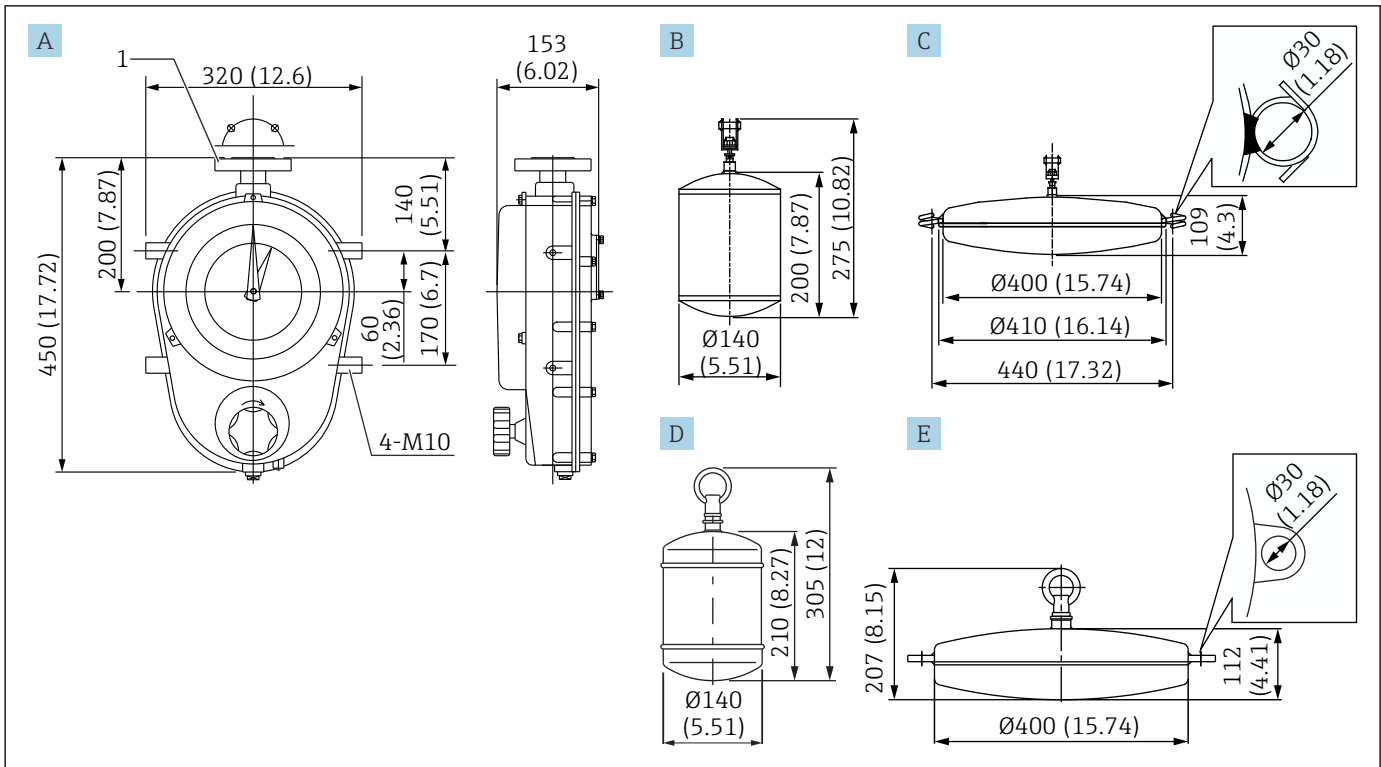
A0041189

图 15 附件 2。测量单位 mm (in)

- A 密封罐 (从铝 / SUS316 中选择)
- B 密封罐 (PVC) (仅为 PVC 提供法兰类型)
- C 锚钩 (从铁 / SUS316 中选择)
- D 锚钩 (PVC 螺栓)
- E 90°滑轮弯头 (从 ADC6 / SCS14 中选择)
- 1 螺纹连接 (从 Rp1-1/2 / NPT1-1/2 选择, 作为选装件)
- 2 法兰 (从 JIS 10K 40A FF / ASME NPS1-1/2" Cl.150 FF / JPI 40A 150 lbs FF 中选择)

 密封罐 98/75 中的 75 mm 表示选用 SUS316 时的尺寸。

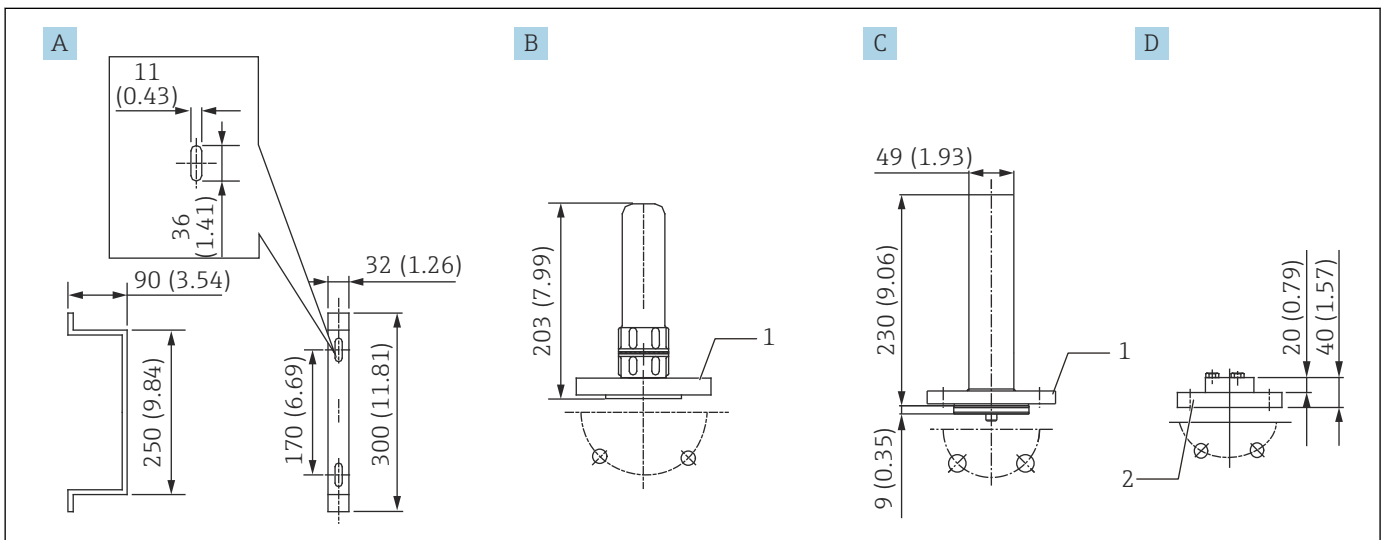
LT5-1 的尺寸 (法兰接头、低压类型)



A0041187

图 16 LT5-1 的尺寸。测量单位 mm (in)

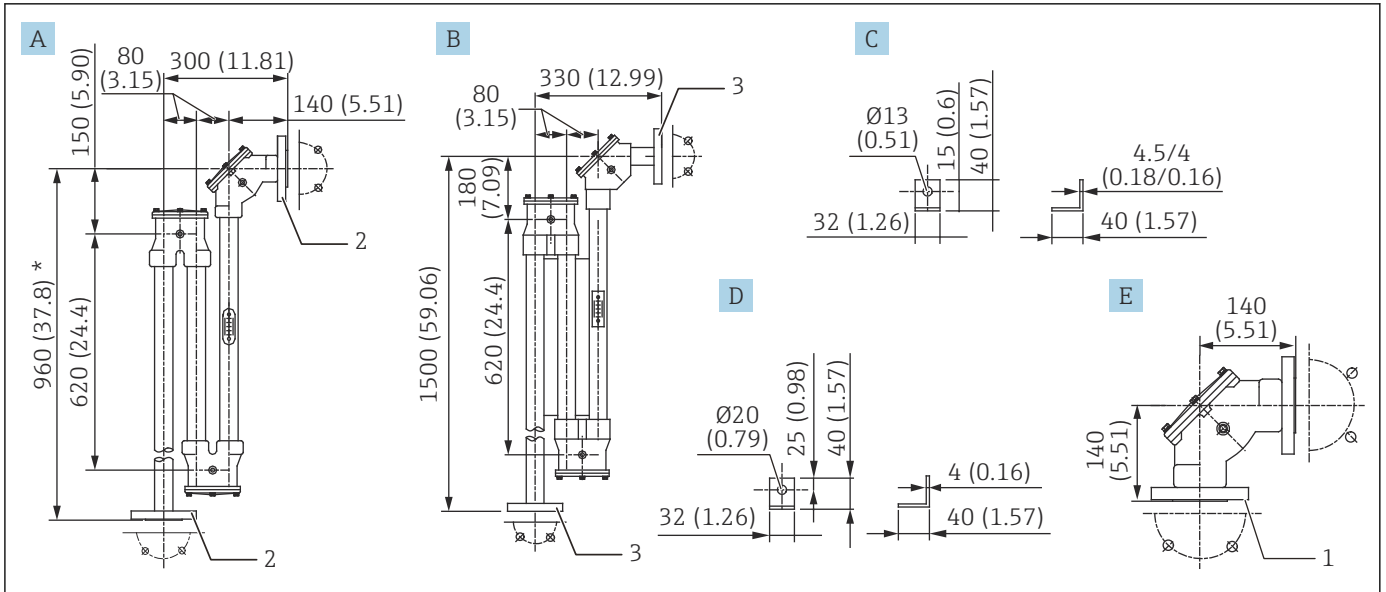
- A 表头 (ADC12)
- B 浮子  $\phi 140$  (SUS316)
- C 浮子  $\phi 400$  (SUS316)
- D 浮子  $\phi 140$  (PVC)
- E 浮子  $\phi 400$  (PVC)
- 1 法兰 (从 JIS 10K 40A RF / ASME NPS1-1/2" Cl.150 RF / JPI 40A 150 lbs RF 中选择)



A0041191

图 17 附件 1。测量单位 mm (in)

- A 表支架 (从铁 / SUS304 中选择)
- B 顶部锚固装置 (ADC6+AC4A)
- C 顶部锚固装置 (SUS316)
- D 顶部锚固装置 (PVC)
- 1 法兰 (从 JIS 10K 40A RF / ASME NPS 1-1/2" Cl.150 RF / JPI 40A 150 lbs RF 中选择)
- 2 法兰 (从 JIS 10K 40A FF / ASME NPS 1-1/2" Cl.150 FF / JPI 40A 150 lbs FF 中选择)



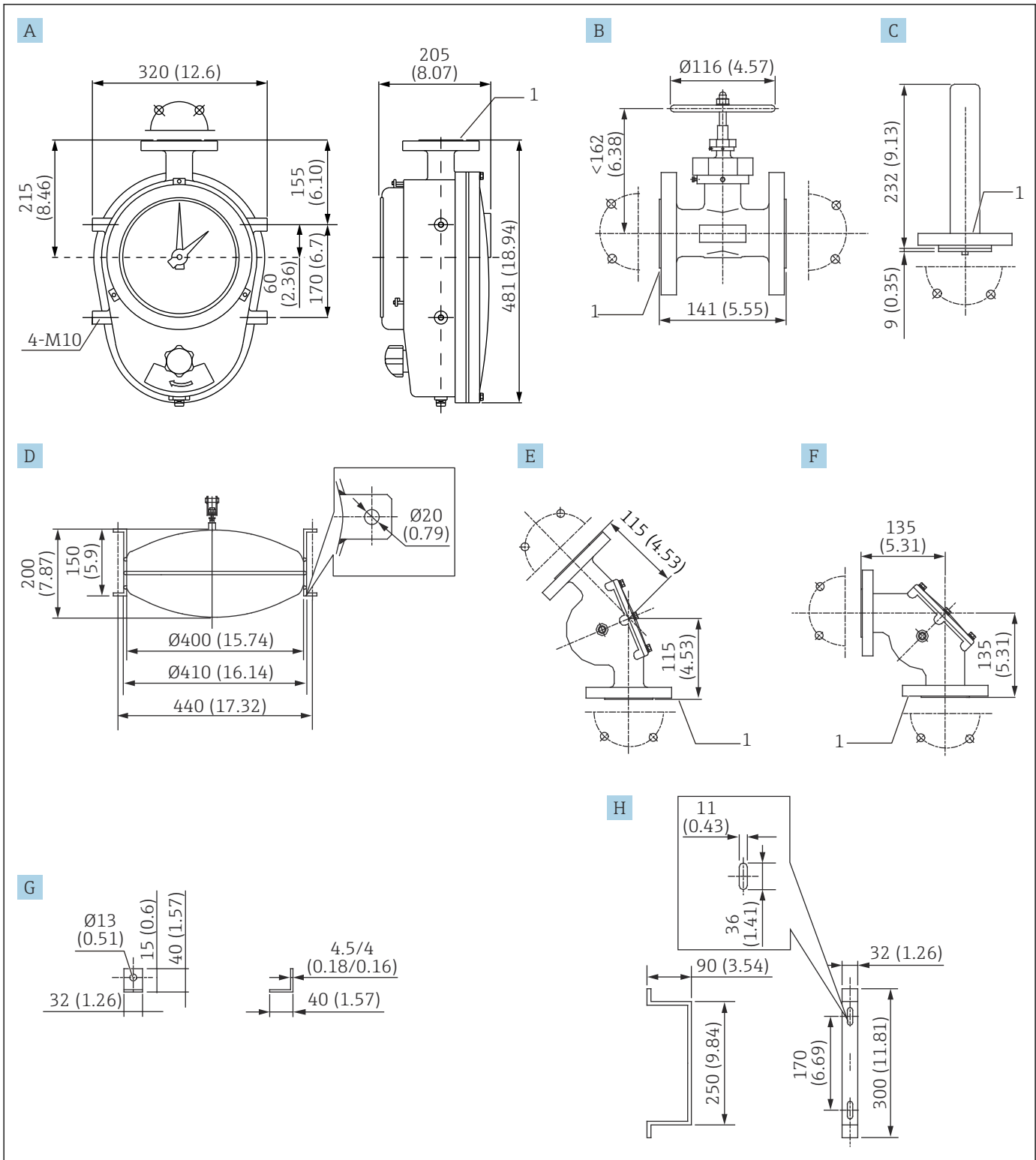
A0041192

18 附件 2。测量单位 mm (in)

- A 密封罐 (从铝 + 铁 / SCS14+SUS316 中选择; 见以下说明)
- B 密封罐 (PVC)
- C 锚钩 (从铁 / SUS316 中选择)
- D 锚钩 (PVC 螺栓)
- E 90°滑轮弯头 (从 ADC6+AC4A / 5CS14+SUS316 中选择)
- 1 法兰 (从 JIS 10K 40A RF / ASME NPS 1-1/2" RF / JPI 40A 150 lbs RF 中选择)
- 2 法兰 (从 JIS 10K 40A RF / ASME NPS 1-1/2" Cl.150 RF / JPI 40A 150 lbs RF 中选择)
- 3 法兰 (从 JIS 10K 40A FF / ASME NPS 1-1/2" Cl.150 FF / JPI 40A 150 lbs FF 中选择)

- i** ■ 仅带: 960 mm (37.8 in)
- 带 + 线缆: 1500 mm (59.06 in)

LT5-4 的尺寸 (法兰接头、中等压力类型)



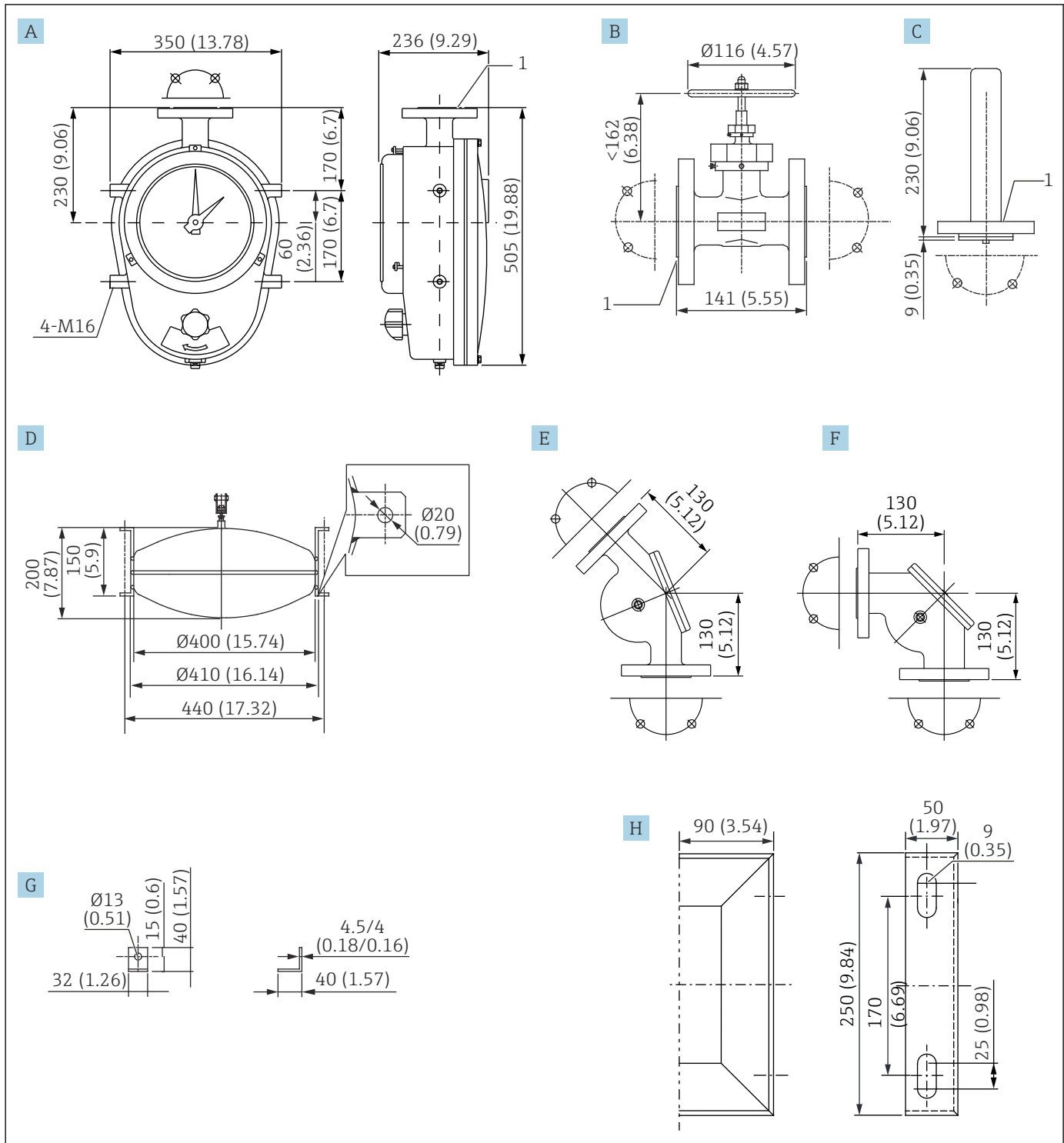
A0041193

19 LT5-4 的尺寸。测量单位 mm (in)

- A 表头 (AC4CT6)
- B 门阀 (SCS13)
- C 顶部锚固装置 (AC4CT6)
- D 浮子  $\phi 400$  (SUS316)
- E 135° 滑轮弯头 (AC4CT6)
- F 90° 滑轮弯头 (AC4CT6)

- G 锚钩 (从铁 / SUS316 中选择)
- H 表支架 (从铁 / SUS304 中选择)
- 1 法兰 (从 JIS 10K 40A RF / ASME NPS 1-1/2" Cl.150 RF / JPI 40A 150 lbs RF 中选择)

LT5-6 的尺寸 (法兰接头、高压类型)



A0041194

图 20 LT5-6 的尺寸。测量单位 mm (in)

- A 表头 (铁)
- B 门阀 (SCS13)
- C 顶部锚固装置 (从铁 / SUS316 中选择)
- D 浮子  $\phi 400$  (SUS316)
- E 135° 滑轮弯头 (铁)
- F 90° 滑轮弯头 (铁)
- G 锚钩 (从铁 / SUS316 中选择)
- H 表支架 (从铁 / SUS304 中选择)
- 1 法兰 (从 JIS 10K/20K 40A RF / ASME NPS 1-1/2" Cl.150/300 RF / JPI 40A 150/300 lbs. RF 中选择)




过程连接

规格参数		说明
LT5-1	螺纹连接、低压类型	Rp 1-1/2, 不带管接螺母, 螺纹 JIS B0203 Rc 1-1/2, 管接螺母, SUS316, 螺纹 JIS B0203 NPT 1-1/2, 管接螺母, SUS316, 螺纹 ANSI
LT5-1	法兰、低压类型 法兰规格 / 法兰材质	10K 40A RF, 铝 (AC4A), 法兰 JIS B2220 10K 40A RF, SUS316, 法兰 JIS B2220 NPS 1-1/2" Cl.150 RF, 铝 (AC4A) 法兰 ASME B16.5 NPS 1-1/2" Cl.150 RF, SUS316 法兰 ASME B16.5 40A 150 lbs RF, 铝 (AC4A), 法兰 JPI 7S-15 40A 150 lbs RF, SUS316, 法兰 JPI 7S-15
LT5-4	法兰、中等压力类型 法兰规格 / 主体材料	10K 40A RF, 铝 (AC4CT6), 法兰 JIS B2220 NPS 1-1/2" Cl.150 RF, 铝 (AC4CT6) 法兰 ASME B16.5 40A 150 lbs RF, 铝 (AC4CT6), 法兰 JPI 7S-15
LT5-6	法兰、高压类型 法兰规格 / 主体材料 / 螺栓材质	10K 40A RF, 铁, 法兰 JIS B2220 NPS 1-1/2" Cl.150 RF, 铁, 法兰 ASME B16.5 40A 150 lbs RF, 铁, 法兰 JPI 7S-15 20K 40A RF, 铁, 法兰 JIS B2220 NPS 1-1/2" Cl.300 RF, 铁, 法兰 ASME B16.5 40A 300 lbs RF, 铁, 法兰 JPI 7S-15

显示方式

双指针或单计数器 (最低可读刻度: 1 mm)

 计数器显示单元仅适用于 30 m 和 100 ft 规格。


显示单元接头

显示单元接头和表头的内部部件

规格参数		说明
LT5-1	螺纹卡套 / 法兰、低压类型	接头: 贯穿轴
LT5-4	法兰、中等压力类型	接头: 压力隔板磁性联轴器
LT5-6	法兰、高压类型	接头: 压力隔板磁性联轴器

浮子

规格参数		重量	$\rho$ : 液体密度 (g/cm <sup>3</sup> )
LT 主体 $\phi$ 400	低压类型	4.2 kg	$0.5 \leq \rho < 0.65$
	低压类型	5.0 kg	$0.65 \leq \rho < 1.05$
	低压类型	8.0 kg	$1.05 \leq \rho < 2.0$
	高压类型	8.3 kg	$0.5 \leq \rho < 0.7$
LT 主体 $\phi$ 140	低压类型	2.1 kg	$0.5 \leq \rho < 0.94$
	低压类型	2.4 kg	$0.94 \leq \rho < 2.0$

 对于低压类型, 选择 SUS316 或 PVC 材料。

重量

规格参数		说明
LT5-1	螺纹卡套 / 法兰、低压类型	约 8 kg
LT5-4	法兰、中等压力类型	约 22 kg
LT5-6	法兰、高压类型	约 100 kg

漆色

- 表头: 蓝色
- 其它部件: 银色

## 材料标准列表

## 铝

代码	说明
ADC12	铝合金压铸 (Si-Si-Cu)
AC4CT6	铝合金铸造 (Si7Mg)
AC4A	铝合金铸造 (Si10Mg)

## 不锈钢

代码	说明
SUS304	不锈钢 (18Cr-8Ni)
SUS316	不锈钢 (18Cr-12Ni-2.5Mo)
SCS13	相当于 SUS304 的铸造不锈钢
SCS14	相当于 SUS316 的铸造不锈钢

## 其他

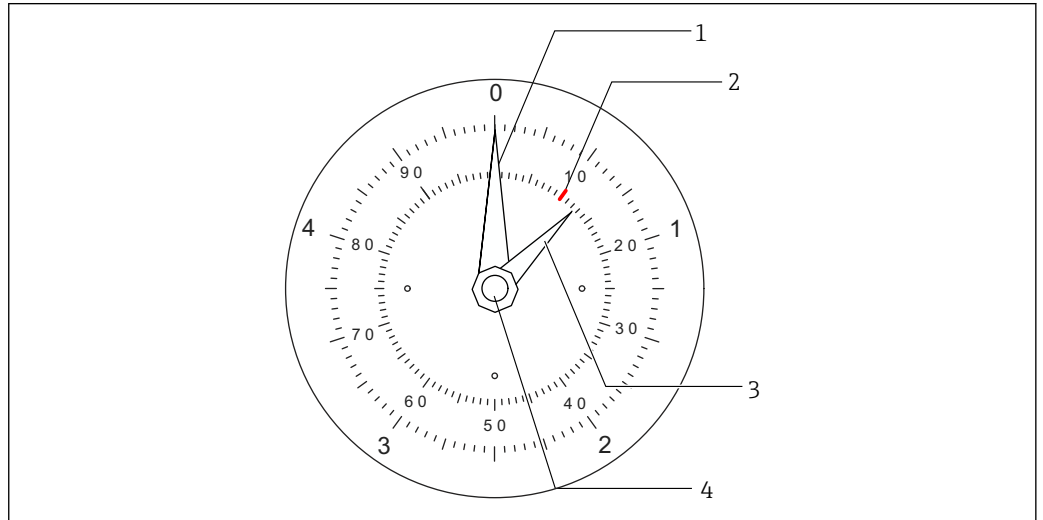
代码	说明
SGP (白色管道)	碳钢管道
PVC	聚乙烯

## 可操作性

### 显示界面

LT 显示屏有两种类型：双指针刻度盘型和计数器型。当罐体高度为 20 m 或 60 ft 或更低时，选择刻度盘型显示界面。对于更高的罐体，选择计数器型显示界面。

### 刻度盘型显示界面

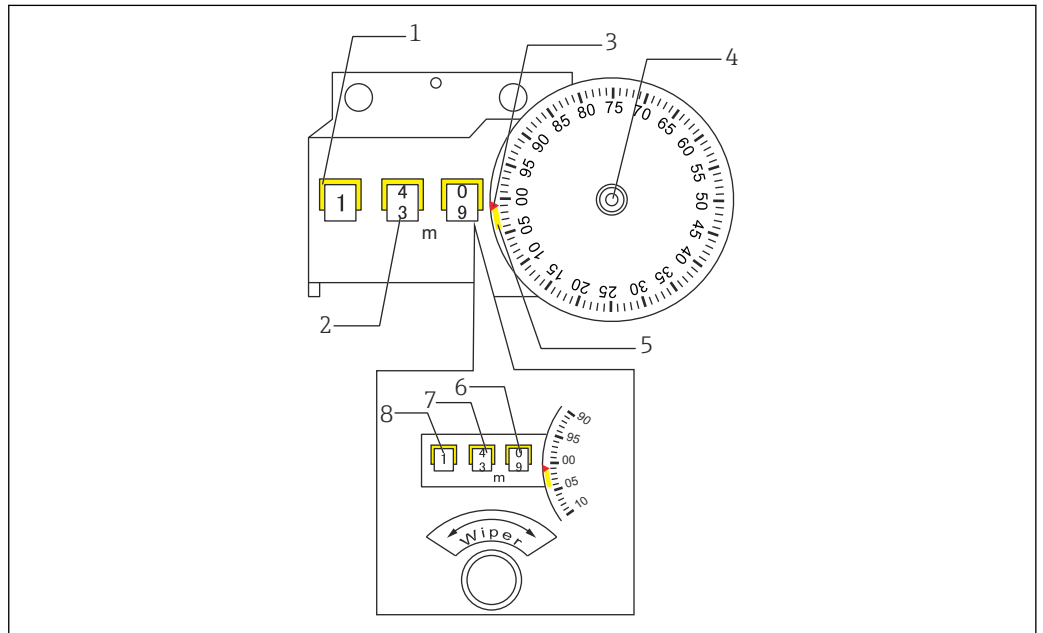


A0041231

图 21 刻度盘型显示界面（刻度板，用于 5 m (16.4 ft)）

- 1 长指针（白色）
- 2 示例：10 mm 位置
- 3 短指针（绿色）
- 4 螺帽

### 计数器型显示界面



A0041232

图 22 计数器型显示界面

- 1 计数器（黄色）
- 2 计数器（黑色）
- 3 指针（红色）
- 4 螺纹
- 5 量程（黄色）
- 6 1号转鼓
- 7 2号转鼓
- 8 3号转鼓

## 证书和认证

---

防护等级

防水: IP65

## 订购信息

订购信息详情如下:

- 登录 Endress+Hauser 网站, 进入 Configurator 产品选型软件, 网址: [www.endress.com](http://www.endress.com) ->点击“公司”->选择国家->点击“产品”->通过过滤选项和搜索栏选择产品->打开产品页面->点击产品视图右侧的“配置”, 打开 Configurator 产品选型软件。
- 咨询 Endress+Hauser 当地销售中心: [www.addresses.endress.com](http://www.addresses.endress.com)



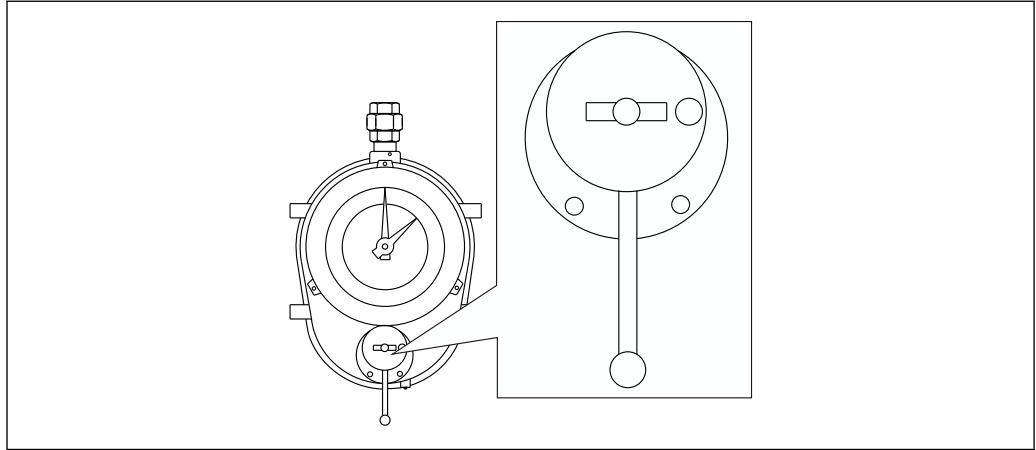
### 产品选型软件: 产品选型工具

- 最新设置参数
- 取决于设备类型: 直接输入测量点参数, 例如: 测量范围或显示语言
- 自动校验排他选项
- 自动生成订货号及其明细, PDF 文件或 Excel 文件输出
- 通过 Endress+Hauser 在线商城直接订购

## 附件

### 提升手柄

提升手柄安装在表头上，可以利用它手动提升及降低浮子。通过预先提升浮子，可以避免浮子和测量带在测量条件较差的区域中（例如带有搅拌器的罐体中）受到损坏。



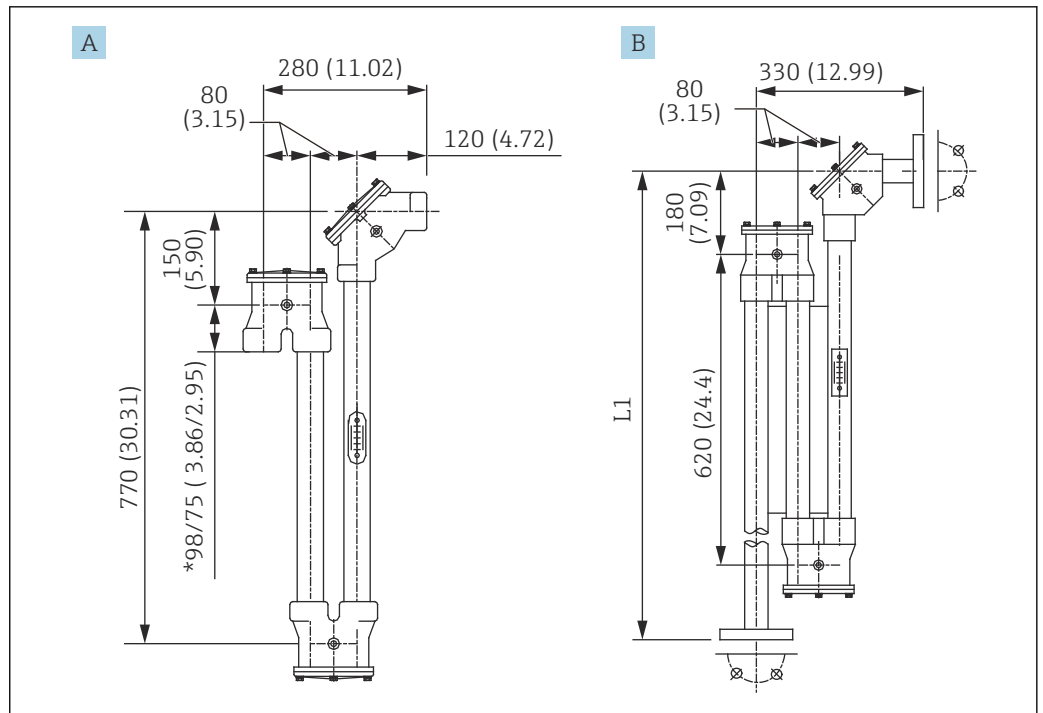
A0041258

图 23 提升手柄

密封罐

向密封罐注入液体密封剂是为了将蒸汽锁在罐体内。

液体密封剂	液体石蜡 (心轴油) : 1 150 cc
最大密封压力	400 mm H <sub>2</sub> O
形状	U 型
连接标准	螺纹类型 / 法兰类型
材料	AC4A+SGP 镀锌管 / SUS316 / PVC



A0041259

24 密封罐。测量单位 mm (in)

A 密封罐 (SUS316/SGP/AC4A)

B 密封罐 (PVC)

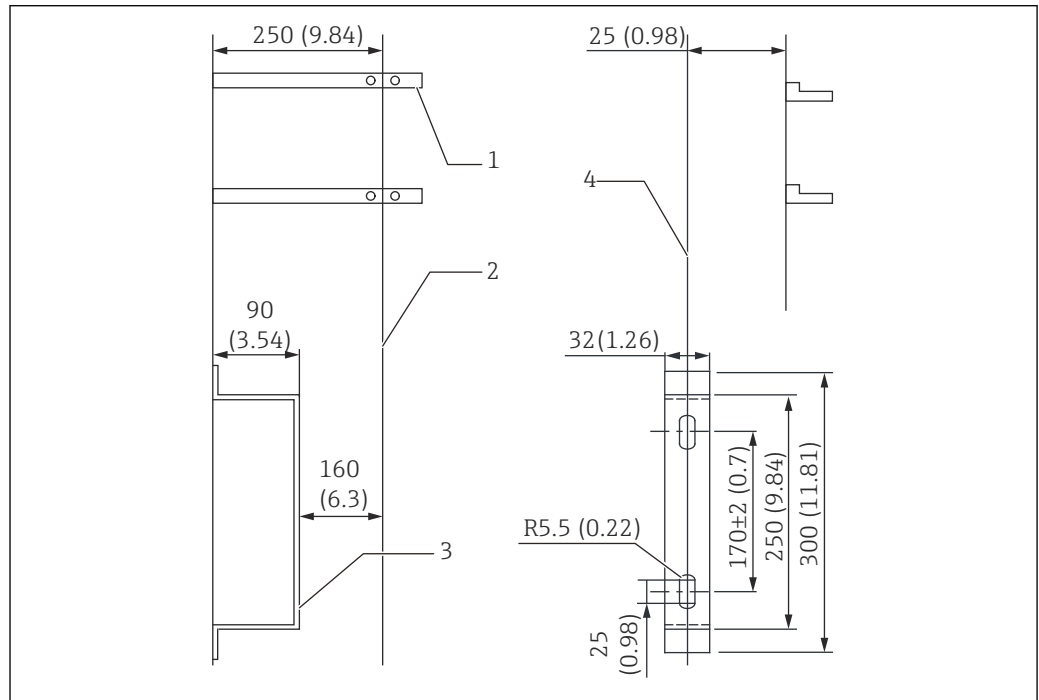
L1 测量带 + 导丝: 1500 mm (59.06 in) / 仅测量带: 960 mm (37.8 in)

**i** 密封罐 98/75 中的 75 mm (2.95 in) 表示选用 SUS316 时的尺寸。

仪表支架

仪表支架用于在罐体外壁上安装仪表。请注意，管支架不属于标准供货件。

**i** 在 LT5-6（高压表头）中，罐体外壁与表头中心间的距离比 LT5-1（低压表头）/ LT5-4（中等压力表头）的距离长 15 mm (0.59 in)。



A0041179

图 25 仪表支架（低压/中等压力）。测量单位 mm (in)

- 1 管支架（非标准供货件）
- 2 安装位置的中心线
- 3 仪表支架（基于所选的选项 SS400: t = 4.5 / SUS304: t = 4.0），安装螺栓
- 4 仪表支架的中心线





## 导管

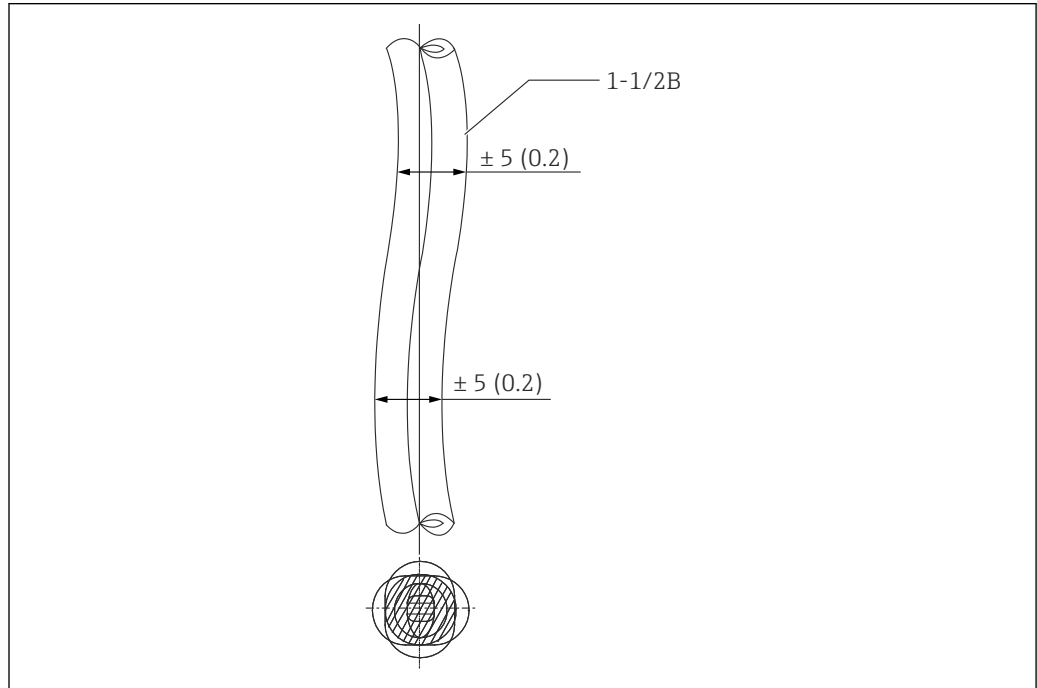
## 选择和安装导管

大多数安装都需要导管，罐体顶部和地下应用除外。导管通常用于以下三个位置：

- 表头至滑轮弯头
- 滑轮弯头至滑轮弯头
- 滑轮弯头至罐体顶部

## 安装注意事项

- 请注意，导管和管支架不属于 Endress+Hauser 提供的标准供货件。
- 确保导管中的任何弯曲部位均不超过 5 mm (0.17 in)。
- 滑轮弯头间的空间（管道距离）不得超过 2.5 m (8.2 ft)。



A0041181

图 27 安装导管。测量单位 mm (in)

## 注意

## 推荐的导管材质

- ▶ 导管务必采用镀锌碳钢管（“白色气体管道”）。对于极具腐蚀性气体的应用，推荐使用带树脂内衬的不锈钢或硬 PVC 管。

安装 / 随箱附件

订购信息：610 安装附件

NA	无铜齿轮	如果出于某种原因在齿轮机构中使用了铜材料，则该材料将转换为其他材料，例如铝或不锈钢。耦合磁铁和排放堵头的密封材料将从 NBR 转换为 CR。这在注入物为铵盐时很有用。  一般来说，铜材料不能用于齿轮机构。
NB	计量交接密封	在此选项中，在用于主体后盖和显示屏盖板的螺栓中钻孔。获得相关允许后，可以插入用于密封的平衡浮子导丝。
NC	固定的测量带导向装置	此选项用于将测量带压紧在内部，以便测量带不会错位。这对于浮子可能发生振荡的应用非常有用。它是 LT5-4 和 LT5-6 的标准项目。
ND	防尘装置	这是一个内部部件，可防止使用铁管产生的灰尘进入齿轮头内部。它是 LT5-4 和 LT5-6 的标准项目。
NE	康斯特仪表卷筒，铝	这是铝制的康斯特仪表卷筒。可在标准 Bakelite 康斯特仪表卷筒无法使用时应用。对于 LT5-4 和 LT5-6，标准康斯特仪表卷筒为铝制。


订购信息：620 随箱附件

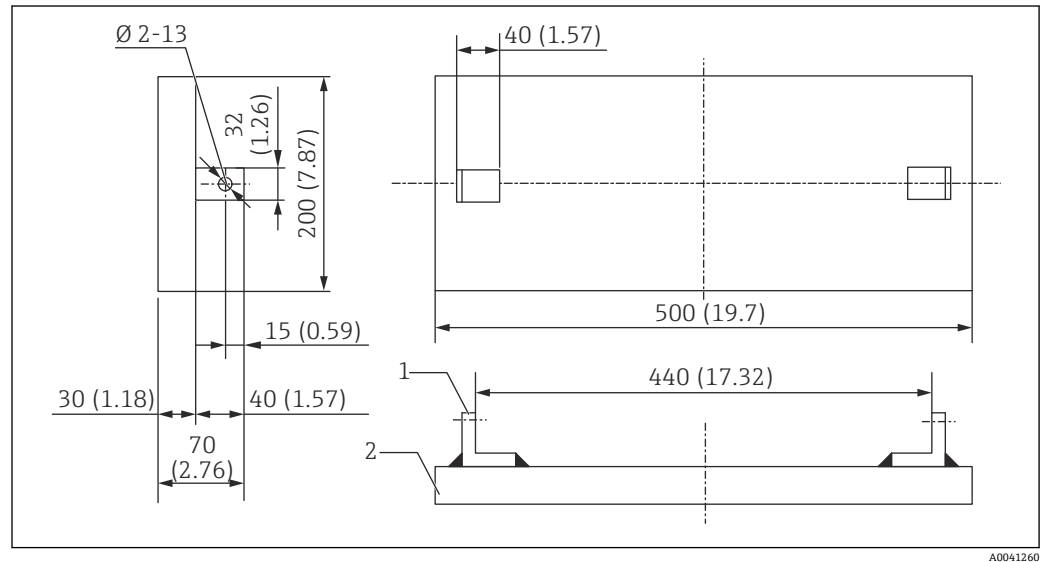
PE	FRT 导丝金属导向装置	此导丝导向装置安装在浮顶上。它可防止测量导丝因与顶部接触而磨损。
PF	导丝导向装置插口 Rc1-1/2	该插口安装在浮顶罐或储气罐的管道上。它可防止测量导丝因与管道接触而磨损。
PG	导丝导向装置插口 NPT1-1/2	
PH	储气罐导丝钩	该导丝钩焊接在储气罐体上，并与测量导丝连接。

## 固定配重


如果无法将锚钩固定在罐体底部（例如储罐内有液体时），则使用固定配重保持导丝拉紧。

材料	SS400/SUS316
重量	约 23 kg (50.71 lb)

 使用该固定配重需要符合特殊规定。

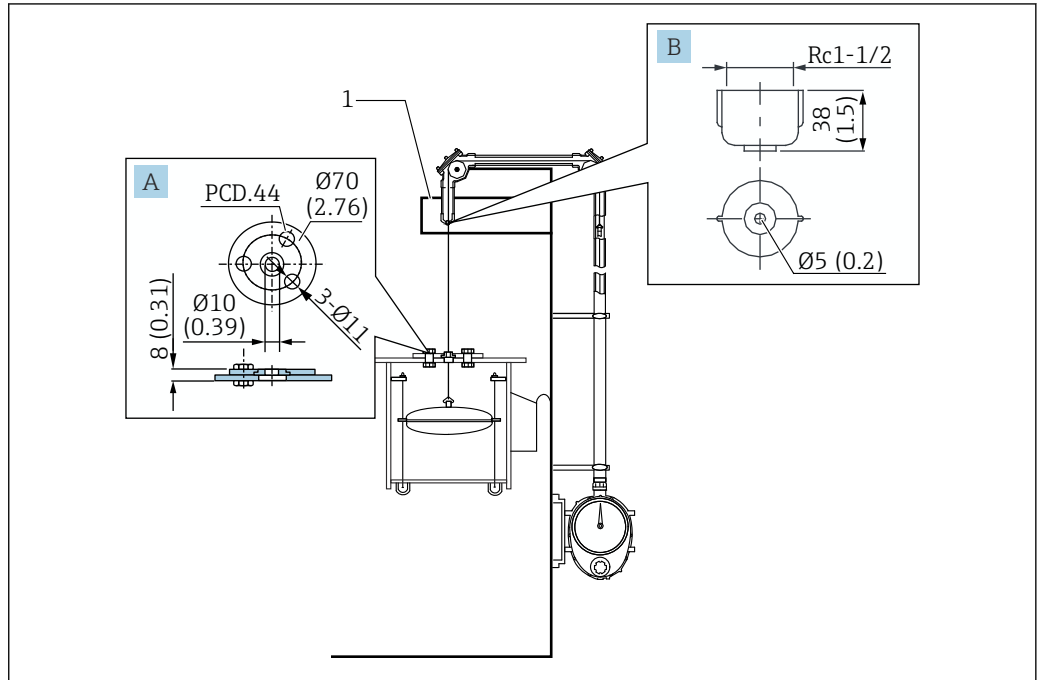


A0041260

 28 固定配重。测量单位 mm (in)

- 1 锚钩
- 2 固定配重

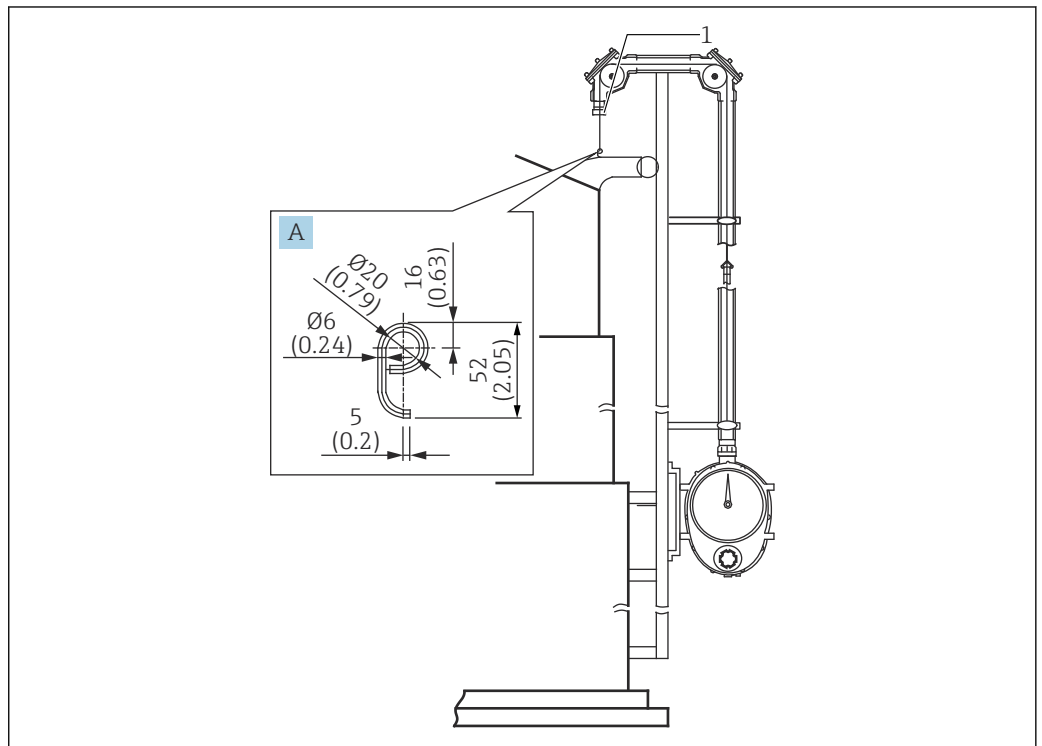
导丝金属导向装置，导丝导向装置插口



A0041261

图 29 导丝金属导向装置，导丝导向装置插口。测量单位 mm (in)

- A 导丝金属导向装置
- B 导丝导向装置插口
- 1 顶部支架



A0041262

图 30 导丝钩 / 导丝导向装置插口。测量单位 mm (in)

- A 导丝钩
- 1 导丝导向装置插口

---

---



71585427

[www.addresses.endress.com](http://www.addresses.endress.com)

---