

# 技术资料

## Micropilot FMR51, FMR52

### 雷达液位计

#### 液位测量



#### 应用

- 液体、浆料和泥浆的连续非接触液位测量
- 喇叭天线 (FMR51) ; 齐平安装, PTFE 全密封喇叭天线 (FMR52)
- 最大测量范围: 70 m (230 ft)
- 过程温度:  $-196 \dots +450 \text{ }^{\circ}\text{C}$  ( $-321 \dots +842 \text{ }^{\circ}\text{F}$ )
- 过程压力:  $-1 \dots +160 \text{ bar}$  ( $-14.5 \dots +2320 \text{ psi}$ )
- 测量精度:  $\pm 2 \text{ mm}$
- 国际防爆认证、WHG、船级认证
- 线性协议 (三点、五点)

#### 优势

- 即使介质和过程条件发生变化仍可靠测量
- HistoROM 智能数据管理, 轻松完成调试、维护和诊断
- 多路回路信号跟踪技术保证高可靠性
- SIL2, 符合 IEC 61508 标准; 在同构或异构冗余系统中最高安全性 SIL3
- 无缝集成至控制系统或资产管理系统中
- 直观的用户界面, 本地语言显示
- 采用 Bluetooth® 无线技术, 通过免费 iOS / Android app 进行设备调试、操作和维护
- 轻松进行 SIL 和 WHG 功能验证
- Heartbeat Technology™ (心跳技术)

|   |           |
|---|-----------|
| <b>目录</b>   |           |
| <b>重要文档信息</b> .....                                     | <b>4</b>  |
| 文档功能 .....  | 4         |
| 信息图标 .....  | 4         |
| <b>术语和缩写</b> .....                                      | <b>5</b>  |
| <b>注册商标</b> .....                                       | <b>5</b>  |
| <b>功能与系统设计</b> .....                                    | <b>7</b>  |
| 测量原理 .....  | 7         |
| <b>输入</b> .....   | <b>9</b>  |
| 测量变量 .....  | 9         |
| 测量范围 .....  | 9         |
| 工作频率 .....  | 14        |
| 发射功率 .....  | 14        |
| <b>输出</b> .....   | <b>15</b> |
| 输出信号 .....  | 15        |
| 报警信号 .....  | 16        |
| 线性化功能 .....   | 16        |
| 电气隔离 .....  | 16        |
| 通信规范参数 .....  | 16        |
| <b>电源</b> .....   | <b>20</b> |
| 接线端子分配 .....  | 20        |
| 设备插头 .....  | 28        |
| 供电电压 .....  | 29        |
| 功率消耗 .....  | 31        |
| 电流消耗 .....  | 31        |
| 电源故障 .....  | 32        |
| 电势平衡 .....  | 32        |
| 接线端子 .....  | 32        |
| 电缆入口 .....  | 32        |
| 电缆规格 .....  | 32        |
| 过电压保护 .....   | 33        |
| <b>性能参数</b> .....                                       | <b>34</b> |
| 参考操作条件 .....  | 34        |
| 最大测量误差 .....  | 34        |
| 测量值分辨率 .....  | 35        |
| 响应时间 .....  | 35        |
| 环境温度的影响 .....   | 35        |
| 气相效应 .....  | 35        |
| 使用外接压力传感器进行气相补偿 (PROFIBUS PA、FOUNDATION Fieldbus) ..... | 36        |
| <b>安装</b> .....   | <b>37</b> |
| 安装条件 .....  | 37        |
| 过程条件 .....  | 40        |
| 安装涂层法兰 .....  | 40        |
| 在罐体中安装 (自由空间) .....                                     | 41        |
| 在导波管中安装 .....   | 44        |
| 在旁通管中安装 .....   | 46        |
| 带保温层的罐体 .....   | 48        |
| <b>环境条件</b> .....                                       | <b>49</b> |
| 温度范围 .....  | 49        |
| 温度限制 .....  | 49        |
| 储存温度 .....  | 58        |
| 气候等级 .....  | 58        |
| 海拔高度符合 IEC61010-1 Ed.3 标准 .....                         | 59        |
| 防护等级 .....  | 59        |
| 抗振性 .....   | 59        |
| 清洁天线 .....  | 59        |
| 电磁兼容性 .....   | 59        |
| <b>过程条件</b> .....                                       | <b>60</b> |
| 过程温度和过程压力 .....   | 60        |
| <b>机械结构</b> .....                                       | <b>63</b> |
| 外形尺寸 .....  | 63        |
| 重量 .....  | 72        |
| 材质: GT18 外壳 (不锈钢, 耐腐蚀) .....                            | 73        |
| 材质: GT19 外壳 (塑料) .....                                  | 74        |
| 材质: GT20 外壳 (铸铝, 粉末涂层) .....                            | 75        |
| 材质: 天线和过程连接 .....                                       | 76        |
| 材料: 防护罩 .....   | 78        |
| <b>可操作性</b> .....                                       | <b>79</b> |
| 操作方法 .....  | 79        |
| 现场操作 .....  | 80        |
| 通过分离型显示与操作单元 FHX50 操作 .....                             | 80        |
| 通过 Bluetooth® 无线技术操作 .....                              | 81        |
| 远程操作 .....  | 82        |
| 罐区系统集成 .....  | 85        |
| SupplyCare 库存管理软件 .....                                 | 86        |
| <b>证书和认证</b> .....                                      | <b>89</b> |
| CE 认证 .....   | 89        |
| RoHS 认证 .....   | 89        |
| RCM-Tick 认证 .....                                       | 89        |
| 防爆认证 .....  | 89        |
| 双层密封, 符合 ANSI/ISA 12.27.01 标准 .....                     | 89        |
| 功能安全 .....  | 89        |
| WHG 认证 .....  | 89        |
| 卫生合规认证 .....  | 89        |
| NACE MR 0175 / ISO 15156 认证 .....                       | 89        |
| NACE MR 0103 认证 .....                                   | 90        |
| 最大压力不超过 200 bar (2 900 psi) 的压力设备 .....                 | 90        |
| 船级认证 .....  | 90        |
| EN 302729 无线电标准 .....                                   | 90        |
| EN 302372 无线电标准 .....                                   | 91        |
| FCC 认证 .....  | 91        |
| 加拿大 IC 认证 .....   | 91        |
| 日本无线电认证 .....   | 92        |
| CRN 认证 .....  | 92        |
| 测试和证书 .....   | 94        |
| 纸质版产品手册 .....   | 94        |
| 其他标准和准则 .....   | 95        |
| <b>订购信息</b> .....                                       | <b>96</b> |
| 订购信息 .....  | 96        |

|                     |            |
|---------------------|------------|
| 三点线性标定 .....        | 97         |
| 五点线性标定 .....        | 98         |
| 用户自定义设置 .....       | 99         |
| 位号 (TAG) .....      | 99         |
| 服务选项 .....          | 99         |
| <b>应用软件包 .....</b>  | <b>100</b> |
| 心跳自诊断 .....         | 100        |
| 心跳自校验 .....         | 101        |
| 心跳自监测 .....         | 102        |
| <b>附件 .....</b>     | <b>103</b> |
| 设备专用附件 .....        | 103        |
| 通信专用附件 .....        | 109        |
| 服务专用附件 .....        | 110        |
| 系统产品 .....          | 110        |
| <b>补充文档资料 .....</b> | <b>110</b> |
| 《简明操作指南》 (KA) ..... | 110        |
| 《操作手册》 (BA) .....   | 110        |
| 《安全指南》 (XA) .....   | 110        |

## 重要文档信息

### 文档功能

文档包含设备生命周期内各个阶段所需的所有信息：

- 产品标识
- 到货验收
- 储存
- 安装
- 电气连接
- 操作
- 调试
- 故障排除
- 维护
- 废弃

### 信息图标

#### 安全图标



**危险**  
危险状况警示图标。疏忽会导致人员严重或致命伤害。



**警告**  
危险状况警示图标。疏忽可能导致人员严重或致命伤害。



**小心**  
危险状况警示图标。疏忽可能导致人员轻微或中等伤害。



**注意**  
操作和其他影响提示信息图标。不会导致人员伤害。

#### 电气图标



直流电



交流电



直流电和交流电



**接地连接**

操作员默认此接地端已经通过接地系统可靠接地。



**保护性接地 (PE)**

建立任何其他连接之前，必须确保接地端子已经可靠接地。

设备内外部均有接地端子。

- 内部接地端：将保护接地端连接至电源。
- 外部接地端：将设备连接至工厂接地系统。

#### 特定信息图标和图中的图标



**允许**

允许的操作、过程或动作



**推荐**

推荐的操作、过程或动作



**禁止**

禁止的操作、过程或动作



**提示**

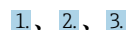
附加信息



参考图



提示信息或重要分步操作



操作步骤




操作结果

1、2、3 ...


部件号

A、B、C ...

视图

 危险区

危险区标识

 安全区 (非危险区)

非危险区标识

## 术语和缩写

**BA**

《操作手册》

**KA**

《简明操作指南》

**SD**

《特殊文档》

**XA**

《安全指南》

**PN**

标称压力

**FieldCare**

设备组态设置软件 (支持功能升级) 和工厂资产管理集成解决方案

**DeviceCare**

Endress+Hauser 通用组态设置软件, 适用 HART、PROFIBUS、FOUNDATION Fieldbus 和以太网通信的现场设备

**DTM**

设备类型管理器

**DD**

HART 通信协议的设备描述文件

$\epsilon_r$  (Dk 值)

相对介电常数

**PLC**

可编程逻辑控制器

**CDI**

通用数据接口

**调试软件**

可以替代下列应用软件:

- FieldCare / DeviceCare, 通过 HART 通信和个人计算机操作
- SmartBlue (app), 安装在 Android 或 iOS 智能手机或平板电脑中使用

**MBP**

曼彻斯特总线供电

**PDU**

协议数据单元

## 注册商标

**HART®**

现场通信组织的注册商标 (美国德克萨斯州奥斯汀)

**PROFIBUS®**

PROFIBUS 用户组织的注册商标 (德国卡尔斯鲁厄)

**FOUNDATION™ Fieldbus**

现场通信组织的申请中注册商标 (美国德克萨斯州奥斯汀)

**Modbus®**

施耐德自动化有限公司的注册商标

**Bluetooth®**

Bluetooth®文字和图标是 Bluetooth SIG 公司的注册商标，Endress+Hauser 获得准许使用权。其他注册商标和商标名分别归相关公司所有。

**Apple®**

Apple、Apple 图标、iPhone 和 iPod touch 是苹果公司的注册商标，已在美国和其他国家注册登记。App Store 是苹果公司的服务商标。

**Android®**

Android、Google Play 和 Google Play 图标是谷歌公司的注册商标。

**KALREZ®, VITON®**

杜邦高性能弹性体有限公司的注册商标（美国威尔明顿）

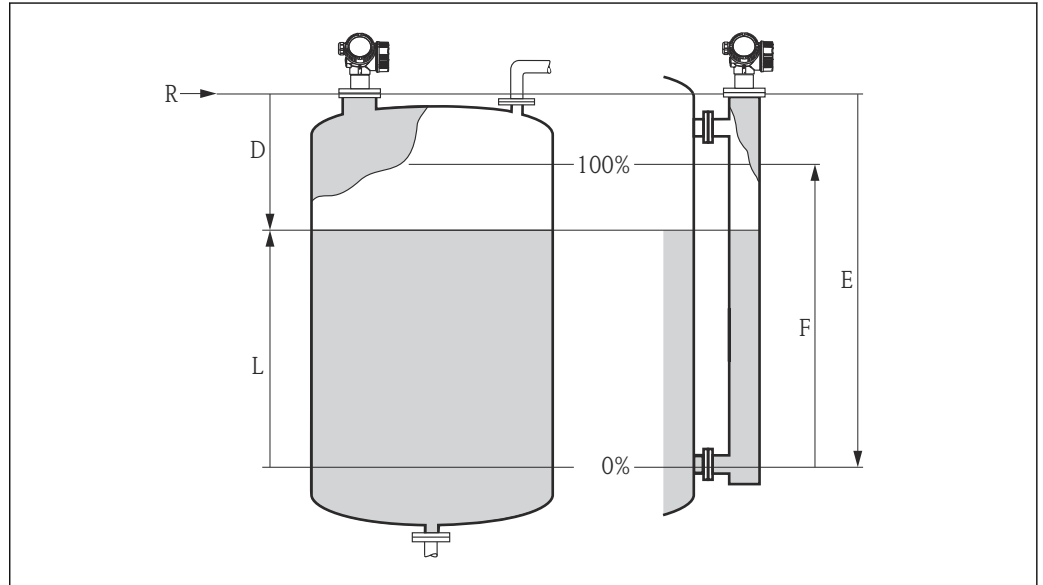
**TRI-CLAMP®**

拉迪士金工公司的注册商标（美国基诺沙）

## 功能与系统设计

### 测量原理

Micropilot 是基于行程时间原理 (ToF) 工作的“俯视式”测量系统，测量参考点 R (测量设备过程连接) 至介质间的距离。天线发射雷达脉冲信号，到达介质表面的信号发生发射，雷达接收反射回波信号。



A0017871

图 1 Micropilot 的设置参数

- R 测量参考点 (法兰下端面或螺纹连接底部)
- E 空标距离 (零点)
- F 满标距离 (满量程)
- D 距离测量值
- L 液位 ( $L = E - D$ )

### 输入

天线接收雷达脉冲反射信号，并将反射信号传输至仪表。微处理器进行信号分析，识别真正的雷达反射回波。设备采用的信号识别算法 (PulseMaster® eXact 软件和多路回波矢量跟踪算法) 凝聚了 30 多年基于行程时间技术的测量经验。

至介质表面间的距离 (D) 与脉冲信号的运行时间 (t) 成正比:

$$D = c \cdot t / 2$$

其中, c 为光速。

基于已知的空标距离 E, 料位 L 的计算公式如下:

$$L = E - D$$

Micropilot 具有干扰回波抑制功能，用户可以自行开启此功能。干扰回波抑制功能和多路回波信号跟踪算法一同确保了干扰回波 (例如罐体内部装置产生的干扰回波) 不会被误识别为真正的物位回波。

## 输出

进行 Micropilot 设置时，输入空标距离“E”（零点）、满标距离“F”（满量程）和应用参数，使得仪表自动调节至适应过程条件。电流输出型仪表的零点“E”和满量程“F”的工厂设置值分别为 4 mA 和 20 mA；数字量输出型仪表和显示单元的零点“E”和满量程“F”的工厂设置值分别为 0 % 和 100 %。

可以现场或远程开启线性化功能，允许手动或半自动输入线性化表，最多包含 32 对参数。线性化功能可以提供其他工程单位的测量值，并可以提供球罐、卧罐和带锥形出料口罐体的线性输出信号。

## 产品生命周期

### 设计

- 通用测量原理
- 测量不受介质特性的影响
- 硬件和软件开发符合 SIL IEC 61508 标准

### 采购

- Endress+Hauser 是全球物位测量领域的市场领导者，保护用户资产安全
- 全球技术支持和服务

### 安装

- 无需专用工具
- 带极性反接保护
- 先进的可拆卸式接线端子
- 独立接线腔，保护主要电子部件

### 调试

- 在现场或控制室中进行快速的菜单引导式调试，仅需简单几步操作
- 中文纯文本显示，降低因错误或模糊理解导致使用错误的风险
- 现场直接读取所有参数
- 仪表自带《简明操作指南》印刷版

### 操作

- 多路回波矢量跟踪算法：自学习回波搜索算法综合考虑了回波信号在短时间和较长时期的变化历史，对探测信号进行合理性分析，并进行干扰回波抑制，确保可靠测量。
- 符合 NAMUR NE107 标准

### 维护

- HistoROM：仪表组态设置和测量值数据备份
- 精准的仪表诊断和过程诊断，提供清晰详细的补救措施，有助于快速解决问题
- 直观的引导式操作菜单，全中文显示，节省培训、维护和操作成本
- 允许在危险区中打开电子腔盖板进行操作

### 退市

- 订货号可以用于后续产品订购
- 符合 RoHS 环保标准（关于限制在电子电器设备中使用某些有害成分的指令），电子部件无铅焊接
- 环保的循环再使用理念



## 输入

### 测量变量

测量变量为参考点至介质表面间的距离。

基于输入的空标距离“E”计算物位。

此外，通过线性化功能（32 个线性化点）可以将物位转换成其他变量（体积、质量）。

### 测量范围

#### 最大测量范围

| FMR51             | 最大测量范围        |
|-------------------|---------------|
| 标准型仪表             | 40 m (131 ft) |
| 带应用软件包“高级动态响应”的仪表 | 70 m (230 ft) |

| FMR52             | 最大测量范围        |
|-------------------|---------------|
| 标准型仪表             | 40 m (131 ft) |
| 带应用软件包“高级动态响应”的仪表 | 60 m (197 ft) |

#### 有效测量范围

有效测量范围取决于天线尺寸、介质反射特性、安装位置和任何可能的干扰反射。

以下章节中介绍了介质分组及对应有效测量范围。如果介质的介电常数未知，应采用 B 组介质的介电常数，确保可靠测量结果。

#### 介质分组

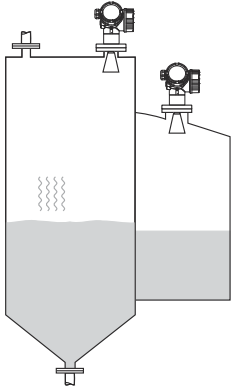
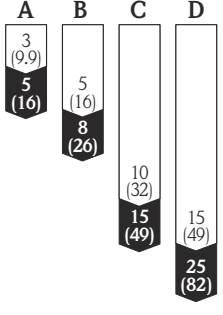
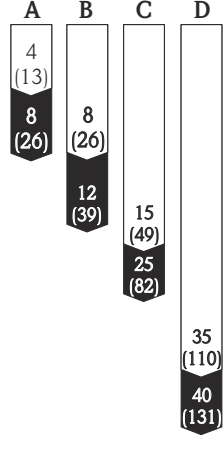
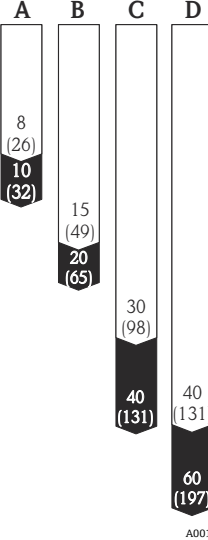
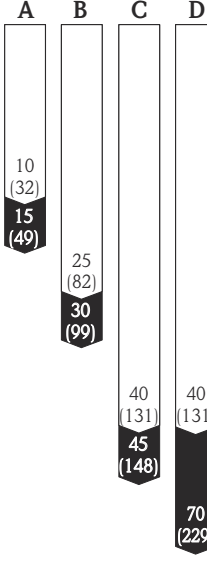
| 介质分组 | $\epsilon_r$ | 实例                         |
|------|--------------|----------------------------|
| A    | 1.4 ... 1.9  | 非导电性液体，例如液化气 <sup>1)</sup> |
| B    | 1.9 ... 4    | 非导电性液体，例如汽油、机油、甲苯等         |
| C    | 4 ... 10     | 例如浓酸、有机溶剂、油脂、苯胺、酒精、丙酮      |
| D    | > 10         | 导电性液体、水溶液、稀酸和稀碱            |

1) 氨气 NH<sub>3</sub> 被归入 A 组介质。



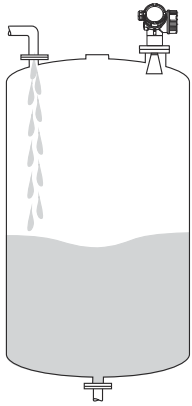
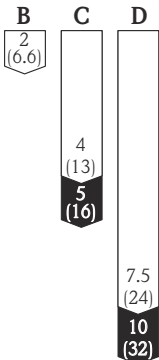
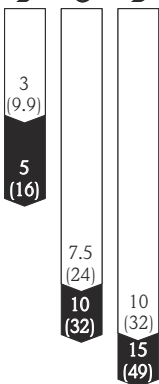
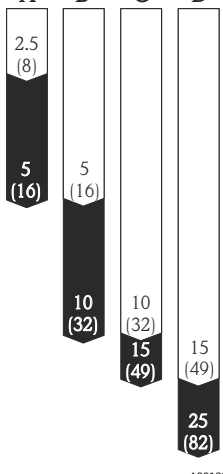
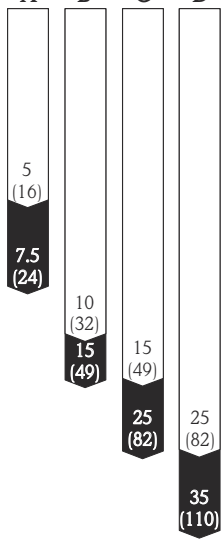
不同行业中的使用的多种重要介质的介电常数(DC 值)请参考:

- Endress+Hauser 的 DC 手册(CP01076F)
- Endress+Hauser “DC 值 App” (适用于 Android 和 iOS 系统)

| 仪表型号          | 储罐   |  |   |  |
|---------------|--|--|---|--|
|               |  <p style="text-align: right;">A0018833</p> <p style="text-align: center;">平静介质表面（例如底部加料、通过浸没管加料或极少的顶部加料）</p> |  |   |  |
| 天线尺寸          |  |  |   |  |
| FMR51         | 40 mm (1½ in)  | 50 mm (2 in)   | 80 mm (3 in)  | 100 mm (4 in)  |
| FMR52         | -  | 50 mm (2 in)   | 80 mm (3 in)  | -  |
|               | <p style="text-align: center;">A B C D</p>  <p style="text-align: right;">A0018858</p>                       | <p style="text-align: center;">A B C D</p>  <p style="text-align: right;">A0018859</p> | <p style="text-align: center;">A B C D</p>  <p style="text-align: right;">A0018860</p> | <p style="text-align: center;">A B C D</p>  <p style="text-align: right;">A0018862</p> |
| 测量范围 [m (ft)] |  |  |   |  |

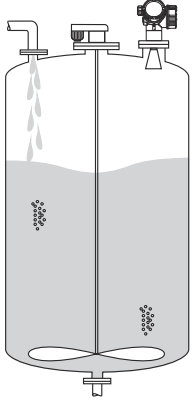
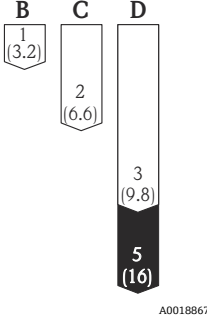
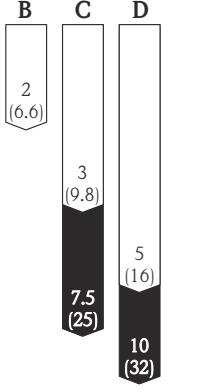
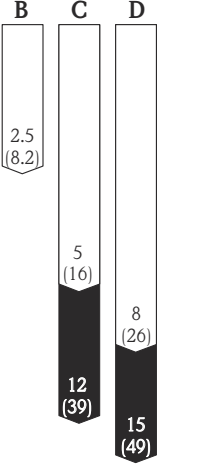
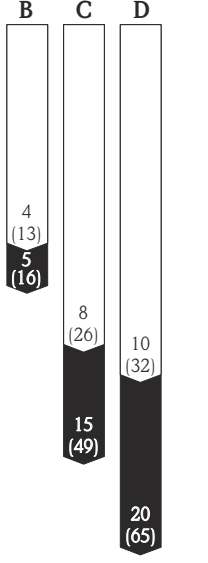
**图例说明**

|   |   |
|---|---|
| □ | 标准型仪表的测量范围  |
| ■ | 带“高级动态响应”应用软件包的仪表的测量范围（产品选型表：订购选项 540 “应用软件包”，选型代号 EM “高级动态响应”） |

| 仪表型号  | 缓冲罐   |   |   |   |
|-------|---|---|---|---|
|       |   |   |   |   |
|       | 波动表面 (例如连续自由顶部加料、混合加料)  |   |   |   |
|       | 天线尺寸  |   |   |   |
| FMR51 | 40 mm (1½ in)   | 50 mm (2 in)  | 80 mm (3 in)  | 100 mm (4 in)   |
| FMR52 | -   | 50 mm (2 in)  | 80 mm (3 in)  | -   |
|       |  <p style="text-align: right;">A0018863</p> |  <p style="text-align: right;">A0018864</p> |  <p style="text-align: right;">A0018865</p> |  <p style="text-align: right;">A0018866</p> |
|       | 测量范围 [m (ft)]   |   |   |   |

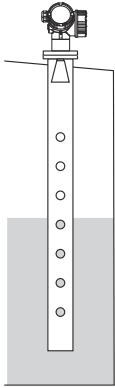



**图例说明**

|   |  |
|---|--|
| □ | 标准型仪表的测量范围   |
| ■ | 带“高级动态响应”应用软件包的仪表的测量范围 (产品选型表: 订购选项 540 “应用软件包”, 选型代号 EM “高级动态响应”) |

| 仪表型号  | 带搅拌器的罐体  |   |  |   |
|-------|--|---|--|---|
|       |  <p style="text-align: right; font-size: small;">A0018837</p> <p style="text-align: center;">扰动表面（例如顶部加料、搅拌器、挡板等）</p> |   |  |   |
|       | 天线尺寸   |   |  |   |
| FMR51 | 40 mm (1½ in)  | 50 mm (2 in)  | 80 mm (3 in)   | 100 mm (4 in)   |
| FMR52 | -  | 50 mm (2 in)  | 80 mm (3 in)   | -   |
|       |  <p style="text-align: right; font-size: small;">A0018867</p>  |  <p style="text-align: right; font-size: small;">A0018868</p> |  <p style="text-align: right; font-size: small;">A0018869</p> |  <p style="text-align: right; font-size: small;">A0018870</p> |
|       | 测量范围 [m (ft)]  |   |  |   |

**图例说明**

|   |   |
|---|---|
| □ | 标准型仪表的测量范围  |
| ■ | 带“高级动态响应”应用软件包的仪表的测量范围（产品选型表：订购选项 540 “应用软件包”，选型代号 EM “高级动态响应”） |

| 仪表型号          | 导波管   | 旁通管   |
|---------------|---|---|
|               |  <p style="text-align: right; font-size: small;">A0018842</p>  |  <p style="text-align: right; font-size: small;">A0018840</p>  |
|               | 天线尺寸  | 天线尺寸  |
| FMR51         | 40...100 mm (1½...4 in)   | 40...100 mm (1½...4 in)   |
| FMR52         | 50...80 mm (2...3 in)   | 50...80 mm (2...3 in)   |
|               | <p style="text-align: center;">A, B, C, D</p>  <p style="text-align: right; font-size: small;">A0018851</p> | <p style="text-align: center;">C, D</p>  <p style="text-align: right; font-size: small;">A0018852</p> |
| 测量范围 [m (ft)] |   |   |

## 工作频率

K 波段 (约 26 GHz)

由于发射脉冲按照统计规律编码，同一罐体上最多可以安装 8 台 Micropilot 变送器。

## 发射功率

| 距离           | 波束传播方向上的平均能量密度           |                          |
|--------------|--------------------------|--------------------------|
|              | 标准型仪表                    | 带应用软件包“高级动态响应”的仪表        |
| 1 m (3.3 ft) | < 12 nW/cm <sup>2</sup>  | < 64 nW/cm <sup>2</sup>  |
| 5 m (16 ft)  | < 0.4 nW/cm <sup>2</sup> | < 2.5 nW/cm <sup>2</sup> |

## 输出

### 输出信号

#### HART

- 信号编码:  
FSK  $\pm 0.5$  mA, 在整个电流范围内
- 数据传输速率:  
1200 Bit/s
- 电气隔离:  
是

#### Bluetooth®蓝牙无线技术

- 设备型号:  
订购选项 610 “安装附件”, 选型代号 NF “蓝牙”
- 操作/设置:  
使用 SmartBlue App
- 在参考操作条件下的操作距离为:  
> 10 m (33 ft)
- 加密:  
通过加密通信和密码加密保护防止未经授权的错误操作


#### PROFIBUS PA

- 信号编码:  
曼彻斯特总线电力传输 (MBP)
- 数据传输速率:  
31.25 kBit/s, 电压模式
- 电气隔离:  
是

#### FOUNDATION Fieldbus

- 信号编码:  
曼彻斯特总线电力传输 (MBP)
- 数据传输速率:  
31.25 kBit/s, 电压模式
- 电气隔离:  
是

#### 开关量输出

 HART 设备可选开关量输出。

- 功能:  
集电极开路开关量输出
- 开关响应:  
两种状态 (导通或不导通); 一旦达到设定的开启点/关闭点, 开关动作
- 故障模式:  
不导通
- 电气连接参数:  
 $U = 16 \dots 35 \text{ V}_{\text{DC}}$ ,  $I = 0 \dots 40 \text{ mA}$
- 内部电阻:  
 $R_i < 880 \Omega$   
设置仪表时必须考虑内部电阻上的电压降。例如必须保证连接继电器具有足够高的电压能够正常驱动继电器动作。
- 绝缘电压:  
悬空, 与电源间的绝缘电压为  $1350 \text{ V}_{\text{DC}}$ , 与接地端间的绝缘电压为  $500 \text{ V}_{\text{AC}}$
- 开关点:  
用户自定义设置, 分别设置开启点和关闭点
- 开关切换延迟时间:  
 $0 \dots 100 \text{ s}$  范围内的用户自定义设置, 分别设置开启点和关闭点

- 扫描速度:
  - 与测量周期相关
- 信号源/设备变量:
  - 线性化后的物位
  - 距离
  - 端子电压
  - 电子模块温度
  - 相对回波强度
  - 高级诊断块的诊断值
  - 仅适用界面测量
- 开关动作次数:
  - 无限制

## 报警信号

取决于接口类型，显示下列故障信息：

- 电流输出
  - 故障模式选择（符合 NAMUR NE 43 标准）：
    - 低电流报警：3.6 mA
    - 高电流报警（工厂设置）：22 mA
  - 用户自定义故障模式的电流值：3.59 ... 22.5 mA
- 现场显示单元
  - 状态信号（符合 NAMUR NE 107 标准）
  - 纯文本显示
- 调试软件，通过数字式通信（HART、PROFIBUS PA、FOUNDATION Fieldbus）或服务接口（CDI）操作
  - 状态信号（符合 NAMUR NE 107 标准）
  - 纯文本显示

## 线性化功能

使用设备的线性化功能将测量值转换为长度或体积单位的数值。仪表内置卧罐体积计算的线性化表。允许手动或半自动输入其他线性化表，最多包含 32 对参数。

## 电气隔离

所有输出回路均相互电气隔离。

## 通信规范参数

## HART

|                |   |
|----------------|---|
| 制造商 ID         | 17 (0x11)   |
| 设备类型 ID        | 0x1128  |
| HART 版本号       | 7.0   |
| 设备描述文件（DTM、DD） | 详细信息和文件登陆以下网址查询： <ul style="list-style-type: none"> <li>▪ <a href="http://www.endress.com">www.endress.com</a></li> <li>▪ <a href="http://www.fieldcommgroup.org">www.fieldcommgroup.org</a></li> </ul>   |
| HART 负载        | 最小 250 Ω  |
| HART 设备参数      | <p>可以将测量值分配给任意设备参数。</p> <p><b>主要测量变量 (PV 值)</b></p> <ul style="list-style-type: none"> <li>▪ 物位(或线性化值)</li> <li>▪ 距离</li> <li>▪ 电子模块温度</li> <li>▪ 相对回波强度</li> <li>▪ 非耦合区域</li> <li>▪ 模拟输出高级诊断 1</li> <li>▪ 模拟输出高级诊断 2</li> </ul> <p><b>第二变量 (SV)、第三变量 (TV) 和第四变量 (QV) 对应的测量值</b></p> <ul style="list-style-type: none"> <li>▪ 物位(或线性化值)</li> <li>▪ 距离</li> <li>▪ 电子模块温度</li> <li>▪ 端子电压</li> <li>▪ 相对回波强度</li> <li>▪ 回波强度</li> <li>▪ 非耦合区域</li> <li>▪ 模拟输出高级诊断 1</li> <li>▪ 模拟输出高级诊断 2</li> </ul> |
| 支持功能           | <ul style="list-style-type: none"> <li>▪ Burst 模式</li> <li>▪ 其他变送器状态</li> </ul>   |



**无线 HART 通信**

|              |        |
|--------------|--------|
| 最小启动电压       | 17.5 V |
| 启动电流         | 4 mA   |
| 启动时间         | 80 s   |
| 最小工作电压       | 17.5 V |
| Multidrop 电流 | 4.0 mA |
| 连接设置时间       | 30 s   |

**PROFIBUS PA**

|             |  |
|-------------|--|
| 制造商 ID      | 17 (0x11)  |
| 识别码         | 0x1559   |
| Profile 版本号 | 3.02   |
| GSD 文件      | 详细信息和文件登陆以下网址查询:   |
| GSD 文件版本号   | <ul style="list-style-type: none"> <li>▪ <a href="http://www.endress.com">www.endress.com</a></li> <li>▪ <a href="http://www.profibus.org">www.profibus.org</a></li> </ul>   |
| 输出值         | <p><b>模拟量输入:</b></p> <ul style="list-style-type: none"> <li>▪ 物位(或线性化值)</li> <li>▪ 距离</li> <li>▪ 端子电压</li> <li>▪ 电子模块温度</li> <li>▪ 回波强度</li> <li>▪ 相对回波强度</li> <li>▪ 模拟输出高级诊断 1</li> <li>▪ 模拟输出高级诊断 2</li> </ul> <p><b>数字量输入:</b></p> <ul style="list-style-type: none"> <li>▪ 信号输出高级诊断 1</li> <li>▪ 信号输出高级诊断 2</li> <li>▪ 开关输出</li> </ul> |
| 输入值         | <p><b>模拟量输出:</b></p> <ul style="list-style-type: none"> <li>▪ PLC 输出的模拟量值 (适用通过外部压力补偿气相效应的传感器模块)</li> <li>▪ PLC 输出的模拟量值, 用于就地显示</li> </ul> <p><b>数字量输出:</b></p> <ul style="list-style-type: none"> <li>▪ 高级诊断块</li> <li>▪ 限位器块</li> <li>▪ 传感器测量块</li> <li>▪ 传感器历史记录保存块</li> <li>▪ 状态输出</li> </ul>  |
| 支持功能        | <ul style="list-style-type: none"> <li>▪ 标识和维护<br/>通过控制系统和铭牌简便标识设备</li> <li>▪ 自动适应识别码<br/>GSD 兼容模式, 与上一代 Micropilot M FMR2xx 兼容</li> <li>▪ 物理层诊断<br/>通过端子电压和电报监控进行 PROFIBUS 段耦合器和 Micropilot FMR5x 的安装检查</li> <li>▪ PROFIBUS 上传/下载<br/>通过 PROFIBUS 上传/下载, 参数的读取和写入速度最多可以提高 10 倍</li> <li>▪ 浓缩状态<br/>诊断信息清晰分类, 便捷自动故障信息查询</li> </ul>        |

**FOUNDATION Fieldbus**

|         |          |
|---------|----------|
| 制造商 ID  | 0x452B48 |
| 设备类型    | 0x1028   |
| 设备修订版本号 | 0x01     |

|                     |  |
|---------------------|--|
| DD 文件修订版本号          | 详细信息和文件登陆以下网址查询:<br><ul style="list-style-type: none"> <li>▪ <a href="http://www.endress.com">www.endress.com</a></li> <li>▪ <a href="http://www.fieldcommgroup.org">www.fieldcommgroup.org</a></li> </ul> |
| CFF 文件修订版本号         |  |
| 设备测试器版本号 (ITK 版本号)  | 6.0.1  |
| ITK 测试号             | IT085300   |
| 链接主站功能 (LAS)        | 是  |
| “链接主站”和“基本设备”可选     | 是; 出厂设置: 基本设备  |
| 节点地址                | 工厂设置: 247 (0xF7)   |
| 支持功能                | 支持下列功能: <ul style="list-style-type: none"> <li>▪ 重启</li> <li>▪ ENP 重启</li> <li>▪ 设置</li> <li>▪ 线性化功能</li> <li>▪ 自检</li> </ul>  |
| <b>虚拟通信关系 (VCR)</b> |  |
| VCR 数量              | 44   |
| VFD 中的链接对象数量        | 50   |
| 固定入口数量              | 1  |
| VCR 客户端数量           | 0  |
| VCR 服务器数量           | 10   |
| VCR 源点数量            | 43   |
| VCR 受点数量            | 0  |
| VCR 预订方数量           | 43   |
| VCR 发布方数量           | 43   |
| <b>设备链接能力</b>       |  |
| 时隙                  | 4  |
| 最小内部 PDU 延迟时间       | 8  |
| 最大响应延迟时间            | 20   |

### 转换块

| 块        | 内容  | 输出值  |
|----------|---|--|
| 设置转换块    | 包含所有标准调试参数  | <ul style="list-style-type: none"> <li>▪ 物位或容积 (通道 1)<br/>(取决于块配置)</li> <li>▪ 距离 (通道 2)</li> </ul> |
| 高级设置转换块  | 包含用于更加精准测量设置的所有参数   | 无输出值   |
| 显示转换块    | 包含现场显示设置参数  | 无输出值   |
| 诊断转换块    | 包含诊断信息  | 无输出值   |
| 高级诊断转换块  | 包含用于高级诊断的参数   | 无输出值   |
| 专家设置转换块  | 包含要求用户深入了解设备操作的参数, 确保正确设置参数                                       | 无输出值   |
| 专家信息转换块  | 包含提供设备状态信息的参数   | 无输出值   |
| 服务传感器转换块 | 包含仅允许 Endress+Hauser 服务工程师访问的参数                                   | 无输出值   |
| 服务信息转换块  | 包含为 Endress+Hauser 服务工程师提供设备状态信息的参数                               | 无输出值   |
| 数据传输转换块  | 包含用于备份显示单元中设备设置的参数, 以及用于将保存配置写入至设备的参数。Endress+Hauser 服务部门可访问这些参数。 | 无输出值   |

## 功能块

| 块        | 内容   | 固定块数量 | 实例块数量 | 执行时间  | 功能 |
|----------|--|-------|-------|-------|----|
| 资源块      | 资源块中包含用于对设备进行唯一标识的所有参数。它是设备的电子铭牌。  | 1     | 0     | -     | 扩展 |
| 模拟量输入块   | 模拟量输入块 (AI) 接收传感器块输入值 (由通道号选择), 并使参数成为其他功能块的输入。  | 2     | 3     | 25 ms | 扩展 |
| 数字量输入块   | 数字量输入块接收数字量输入值 (例如: 量程已被超出的标识), 并使参数成为其他功能块的输入。  | 1     | 2     | 20 ms | 标准 |
| 多路模拟量输出块 | 多路模拟量输出块用于从总线到设备传输模拟值。   | 1     | 0     | 20 ms | 标准 |
| 多路数字量输出块 | 多路数字量输出块用于从总线到设备传输数字值。   | 1     | 0     | 20 ms | 标准 |
| PID 块    | PID 块用作比例-积分-微分控制器, 适用于现场大多数闭环控制器。提供级联控制和前馈控制功能。   | 1     | 1     | 25 ms | 标准 |
| 算术功能块    | 算术功能块设计用于执行简单的算术功能。用户无需知道如何编写方程。按名称选择算术算法, 由用户确定选择何种功能。  | 1     | 1     | 25 ms | 标准 |
| 信号特征块    | 信号特征块包含两个部分, 均带输入值的非线性输出值。非线性功能通过查询表格简单实现, 表格中包含任意 21 对 x-y 参数对。                                   | 1     | 1     | 25 ms | 标准 |
| 输入选择块    | 输入选择块可以在最多四路输入中进行选择, 按照设置进行输出值。通常接收模拟量输入块的信号。输入块可以选择最大值、最小值、平均值和“最佳”值。                             | 1     | 1     | 25 ms | 标准 |
| 积分器块     | 积分器块按时间积分变量, 或累积脉冲输入块。积分器块可以用作累加器, 累加变量, 直至复位; 或用作带设定点的批量累加器, 积分值和累加值与预设定值比较, 生成离散数字量信号, 直至满足设置要求。 | 1     | 1     | 25 ms | 标准 |
| 模拟量报警块   |  | 1     | 1     | 25 ms | 标准 |

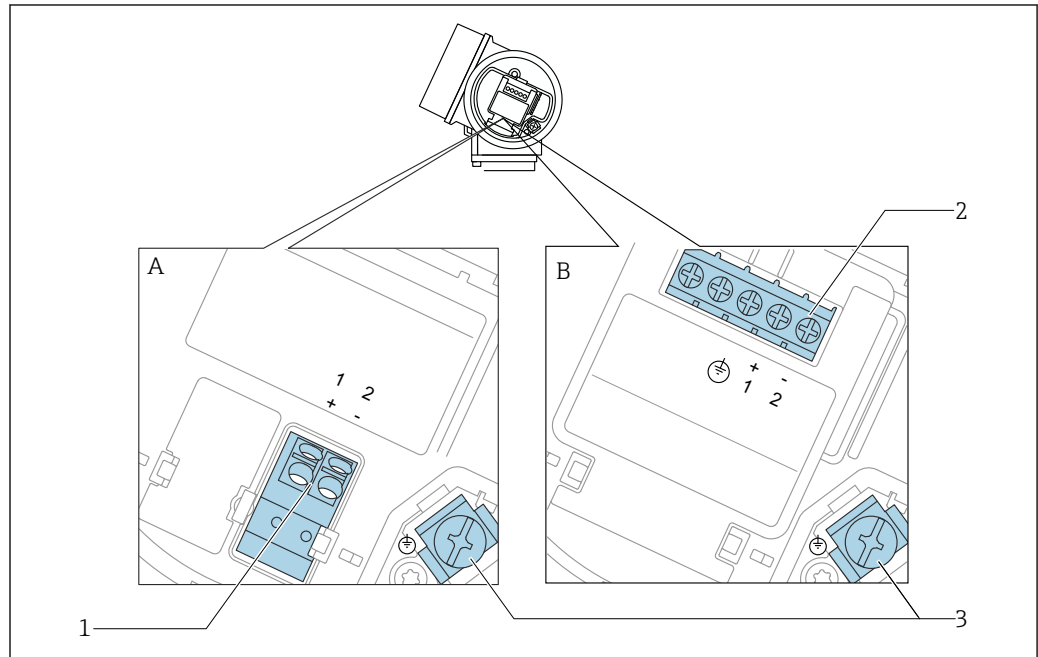


每台设备上总共最多可以安装 20 个块, 包含预安装块。

# 电源

## 接线端子分配

### 接线端子分配：两线制；4...20 mA HART

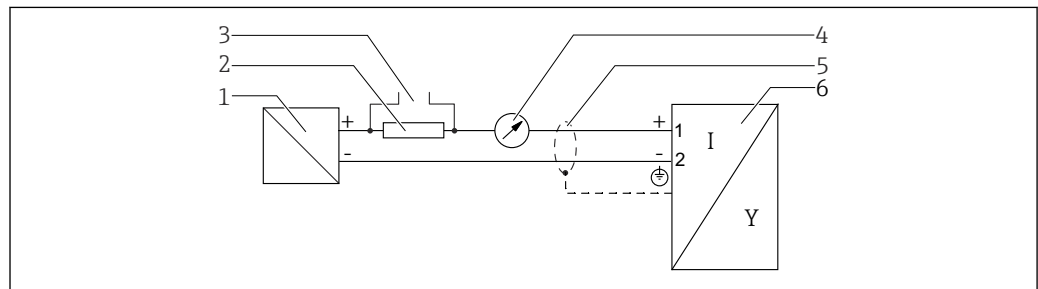


A0036498

图 2 接线端子分配：两线制；4...20 mA HART

- A 无内置过电压保护单元
- B 带内置过电压保护单元
- 1 连接 4...20 mA HART 无源信号：接线端子 1 和 2，无内置过电压保护单元
- 2 连接 4...20 mA HART 无源信号：接线端子 1 和 2，带内置过电压保护单元
- 3 电缆屏蔽层的接线端子

### 接线图：两线制；4...20 mA HART



A0036499

图 3 接线图：两线制；4...20 mA HART

- 1 带电源的有源安全栅（例如 RN221N）：注意端子电压
- 2 HART 通信阻抗 ( $\geq 250 \Omega$ )：注意最大负载
- 3 Commubox FXA195 或 FieldXpert SFX350/SFX370 接口（通过 VIATOR 蓝牙调制解调器）
- 4 模拟式显示单元；注意最大负载
- 5 电缆屏蔽层；注意电缆规格
- 6 测量设备

**接线端子分配: 两线制; 4...20 mA HART, 开关量输出**

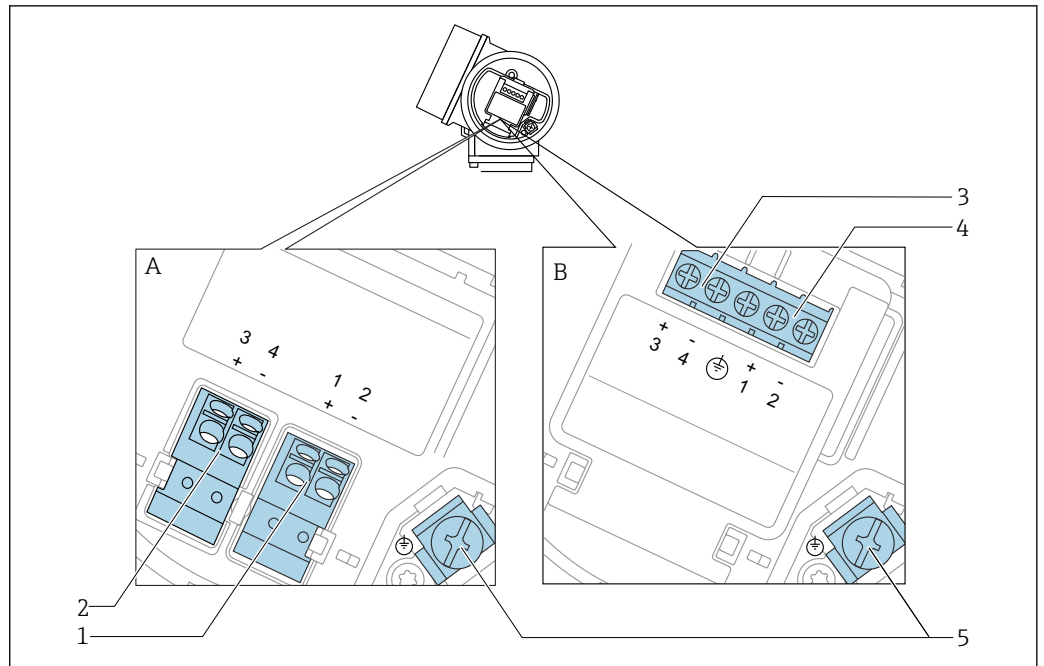


图 4 接线端子分配: 两线制; 4...20 mA HART, 开关量输出

- A 无内置过电压保护单元
- B 带内置过电压保护单元
- 1 连接 4...20 mA HART 无源信号: 接线端子 1 和 2, 无内置过电压保护单元
- 2 连接开关量输出 (集电极开路): 接线端子 3 和 4, 无内置过电压保护单元
- 3 连接开关量输出 (集电极开路): 接线端子 3 和 4, 带内置过电压保护单元
- 4 连接 4...20 mA HART 无源信号: 接线端子 1 和 2, 带内置过电压保护单元
- 5 电缆屏蔽层的接线端子

**接线图: 两线制; 4...20 mA HART, 开关量输出**

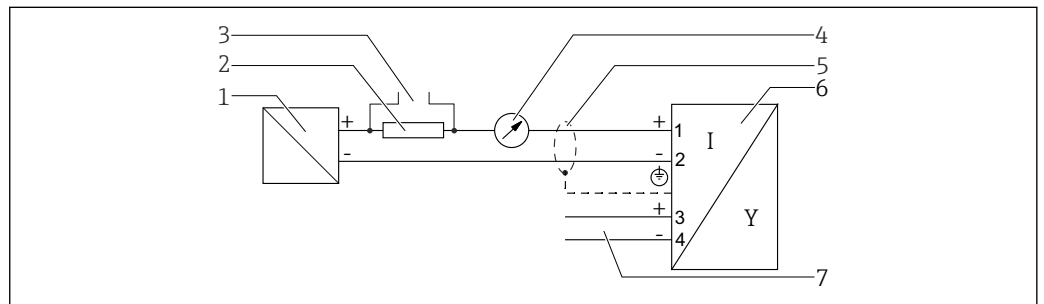


图 5 接线图: 两线制; 4...20 mA HART, 开关量输出

- 1 带电源的有源安全栅 (例如 RN221N): 注意端子电压
- 2 HART 通信阻抗 ( $\geq 250 \Omega$ ): 注意最大负载
- 3 Commubox FXA195 或 FieldXpert SFX350/SFX370 接口 (通过 VIATOR 蓝牙调制解调器)
- 4 模拟式显示单元; 注意最大负载
- 5 电缆屏蔽层; 注意电缆规格
- 6 测量设备
- 7 开关量输出 (集电极开路)

接线端子分配: 两线制; 4...20 mA HART, 4...20 mA

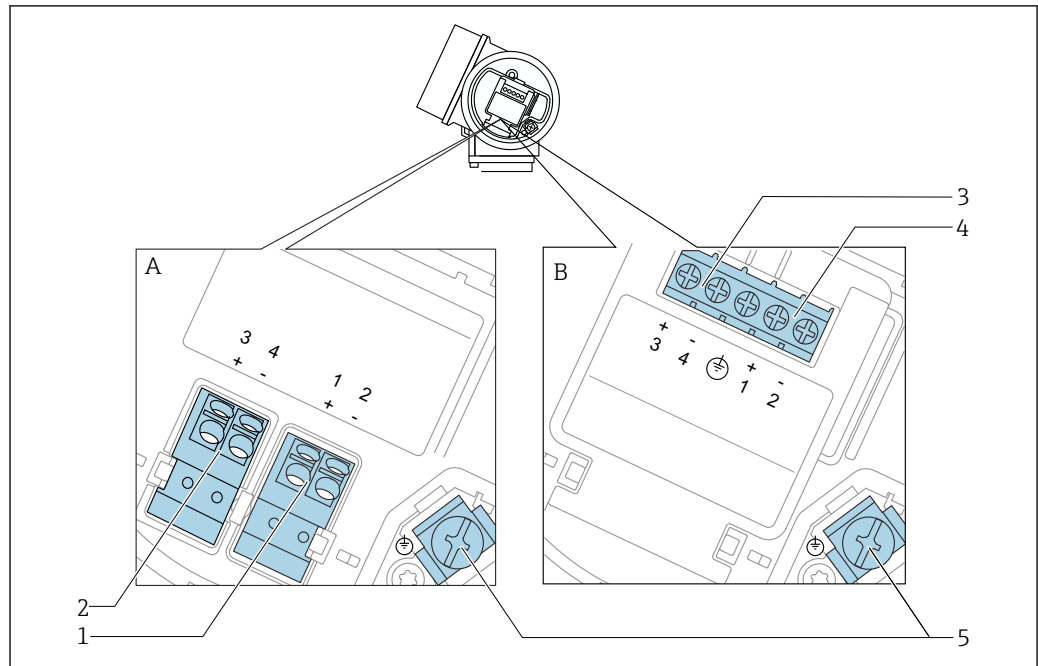


图 6 接线端子分配: 两线制; 4...20 mA HART, 4...20 mA

- A 无内置过电压保护单元
- B 带内置过电压保护单元
- 1 连接电流输出 1、4...20 mA 无源信号: 接线端子 1 和 2, 无内置过电压保护单元
- 2 连接电流输出 2、4...20 mA 信号: 接线端子 3 和 4, 无内置过电压保护单元
- 3 连接电流输出 2、4...20 mA 信号: 接线端子 3 和 4, 带内置过电压保护单元
- 4 连接电流输出 1、4...20 mA HART 无源信号: 接线端子 1 和 2, 带内置过电压保护单元
- 5 电缆屏蔽层的接线端子

接线图: 两线制; 4...20 mA HART, 4...20 mA

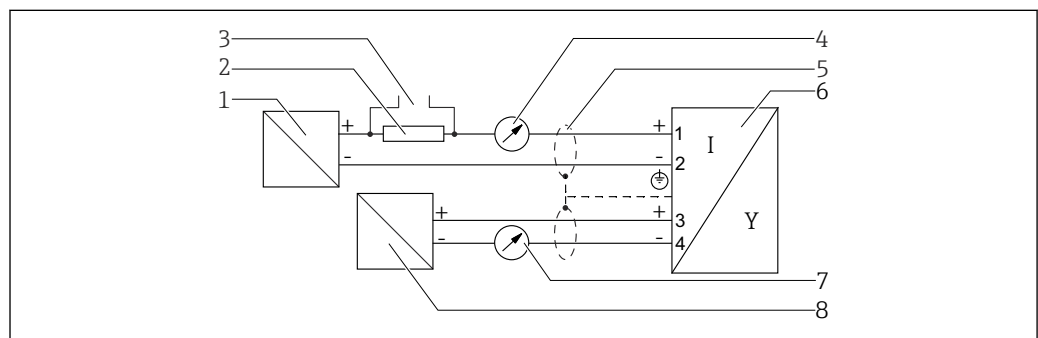
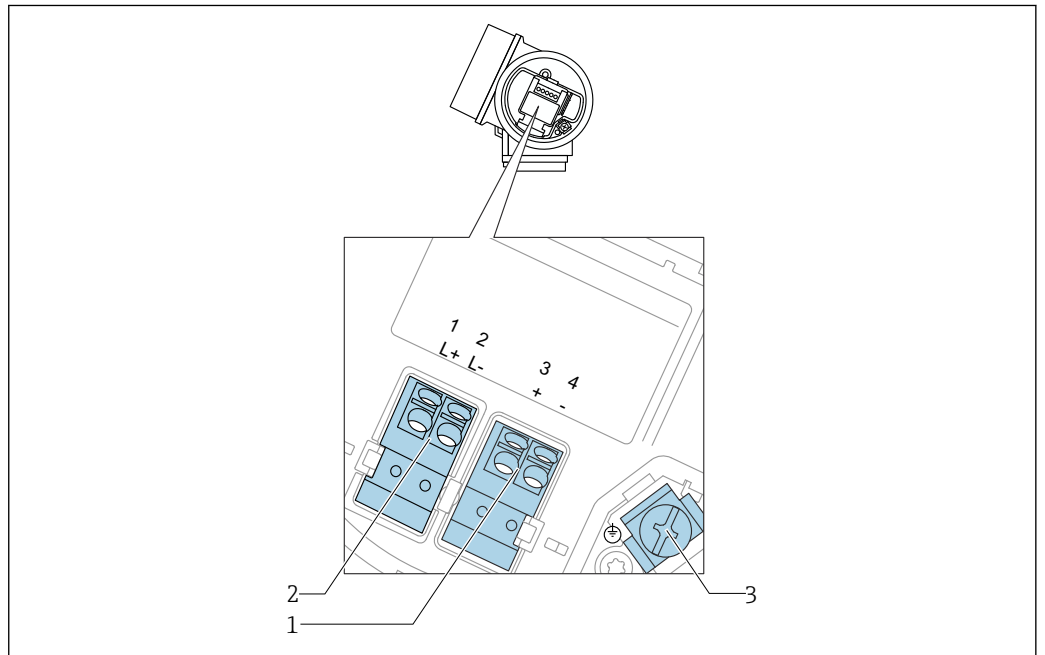


图 7 接线图: 两线制; 4...20 mA HART, 4...20 mA

- 1 带电源的有源安全栅 (例如 RN221N) : 注意端子电压
- 2 HART 通信阻抗 ( $\geq 250 \Omega$ ) : 注意最大负载
- 3 Commubox FXA195 或 FieldXpert SFX350/SFX370 连接口 (通过 VIATOR 蓝牙调制解调器)
- 4 模拟式显示单元; 注意最大负载
- 5 电缆屏蔽层; 注意电缆规格
- 6 测量设备
- 7 模拟式显示单元; 注意最大负载
- 8 带电源的有源安全栅 (例如 RN221N) ; 注意端子电压

**接线端子分配: 四线制; 4...20 mA HART (10.4 ... 48 V<sub>DC</sub>)**

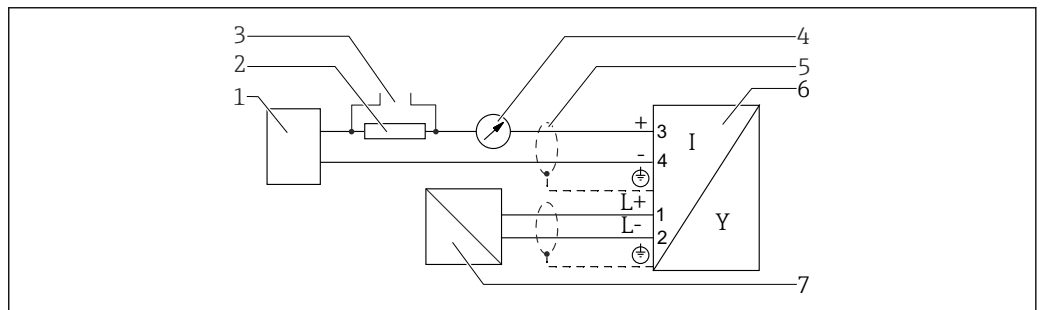


A0036516

8 接线端子分配: 四线制; 4...20 mA HART (10.4 ... 48 V<sub>DC</sub>)

- 1 连接 4...20 mA HART 有源信号: 接线端子 3 和 4
- 2 连接供电电压: 接线端子 1 和 2
- 3 电缆屏蔽层的接线端子

**接线端子分配: 四线制; 4...20 mA HART (10.4 ... 48 V<sub>DC</sub>)**



A0036526

9 接线端子分配: 四线制; 4...20 mA HART (10.4 ... 48 V<sub>DC</sub>)

- 1 计算单元, 例如 PLC
- 2 HART 通信阻抗 ( $\geq 250 \Omega$ ): 注意最大负载
- 3 Commubox FXA195 或 FieldXpert SFX350/SFX370 连接口 (通过 VIATOR 蓝牙调制解调器)
- 4 模拟式显示单元; 注意最大负载
- 5 电缆屏蔽层; 注意电缆规格
- 6 测量设备
- 7 供电电压: 注意端子电压和电缆规格

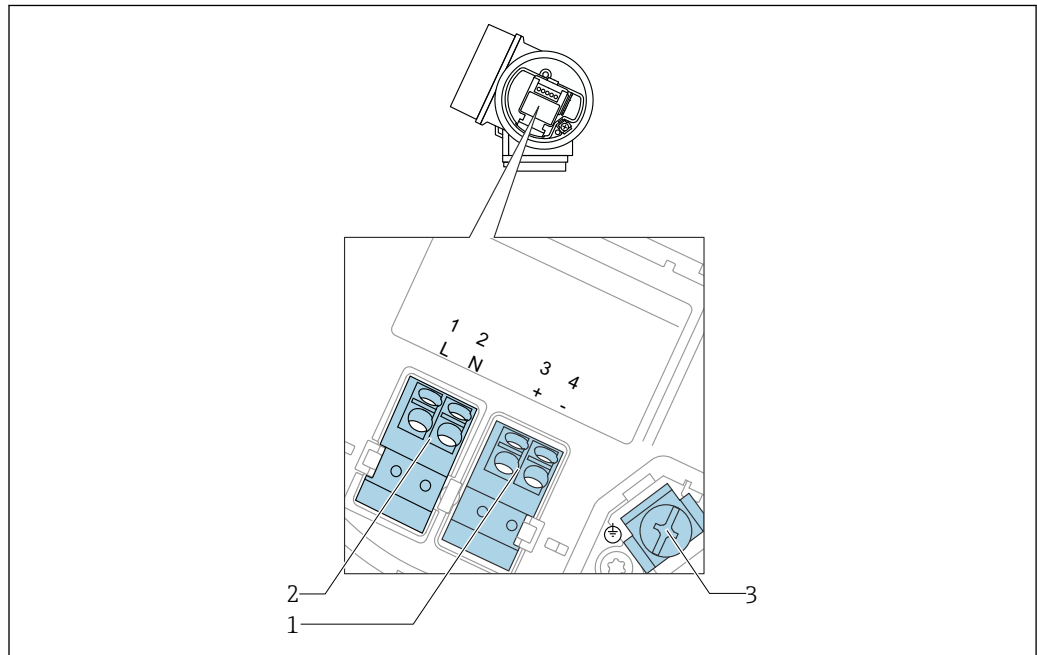
接线端子分配: 四线制; 4...20 mA HART (90 ... 253 V<sub>AC</sub>)

图 10 接线端子分配: 四线制; 4...20 mA HART (90 ... 253 V<sub>AC</sub>)

- 1 连接 4...20 mA HART 有源信号: 接线端子 3 和 4
- 2 连接供电电压: 接线端子 1 和 2
- 3 电缆屏蔽层的接线端子

**⚠ 小心**

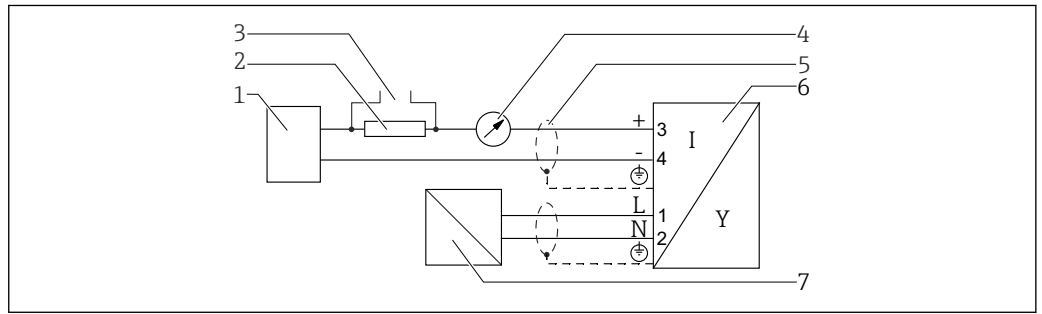
**为了确保电气安全:**

- ▶ 禁止断开保护性接地连接。
- ▶ 切断电源后才能断开保护性接地连接。

- i** 上电前, 连接保护性接地端和内部接地端 (3)。如需要, 将等电势连接线连接至外部接地端子上。
- i** 为了确保电磁兼容性 (EMC), **禁止**仅通过供电电缆的保护性接地端实现仪表接地。同时还必须连接功能性接地端和过程连接 (法兰或螺纹连接) 或外部接地端。
- i** 必须在设备附近安装操作便捷的电源开关。电源开关必须标识为设备的断路保护器 (IEC/EN61010)。



**接线端子分配: 四线制; 4...20 mA HART (90 ... 253 V<sub>AC</sub>)**

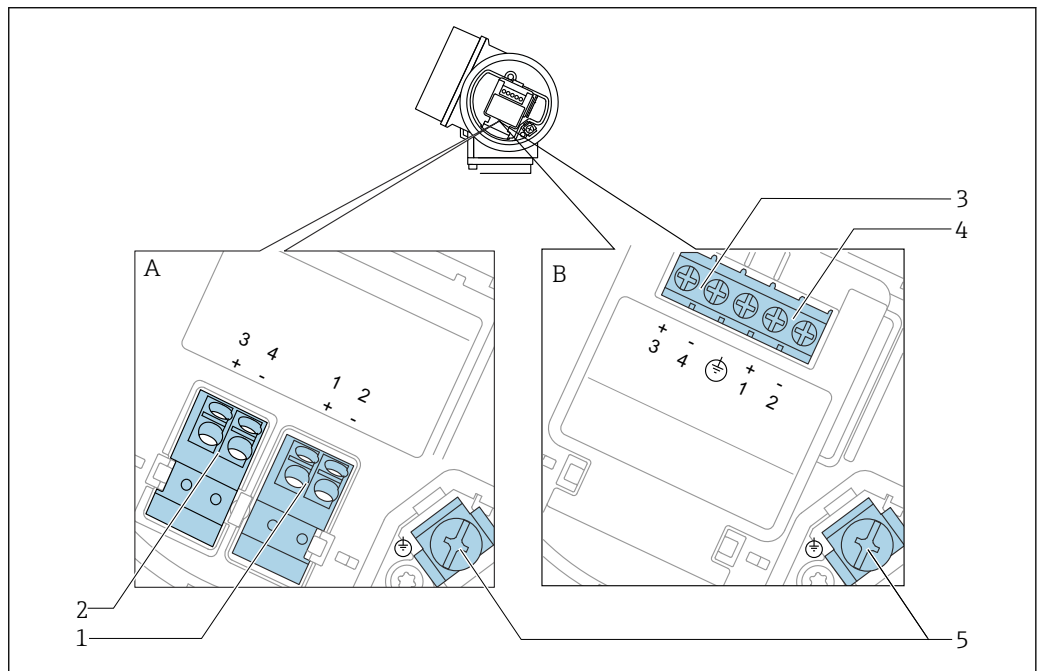


A0036527

图 11 接线端子分配: 四线制; 4...20 mA HART (90 ... 253 V<sub>AC</sub>)

- 1 计算单元, 例如 PLC
- 2 HART 通信阻抗 ( $\geq 250 \Omega$ ): 注意最大负载
- 3 Commubox FXA195 或 FieldXpert SFX350/SFX370 接口 (通过 VIATOR 蓝牙调制解调器)
- 4 模拟式显示单元; 注意最大负载
- 5 电缆屏蔽层; 注意电缆规格
- 6 测量设备
- 7 供电电压: 注意端子电压和电缆规格

**接线端子分配: PROFIBUS PA / FOUNDATION Fieldbus**



A0036500

图 12 接线端子分配: PROFIBUS PA / FOUNDATION Fieldbus

- A 无内置过电压保护单元
- B 带内置过电压保护单元
- 1 连接 PROFIBUS PA / FOUNDATION Fieldbus: 接线端子 1 和 2, 无内置过电压保护单元
- 2 连接开关量输出 (集电极开路): 接线端子 3 和 4, 无内置过电压保护单元
- 3 连接开关量输出 (集电极开路): 接线端子 3 和 4, 带内置过电压保护单元
- 4 连接 PROFIBUS PA / FOUNDATION Fieldbus: 接线端子 1 和 2, 带内置过电压保护单元
- 5 电缆屏蔽层的接线端子

接线图: PROFIBUS PA / FOUNDATION Fieldbus

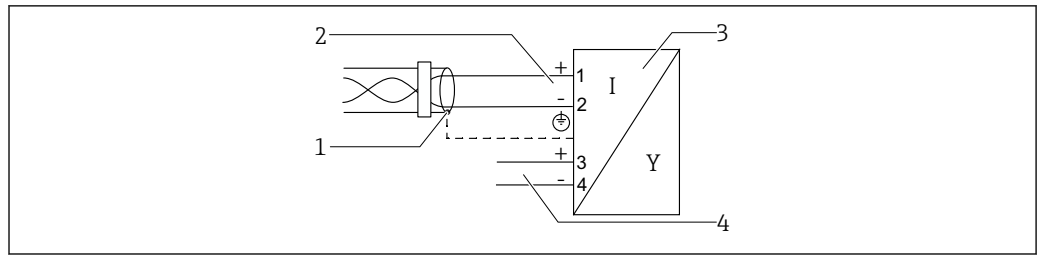
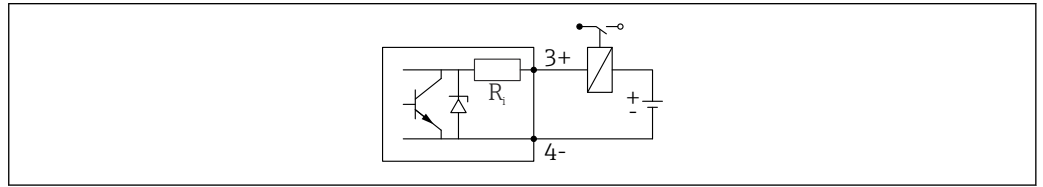


图 13 接线图: PROFIBUS PA / FOUNDATION Fieldbus

- 1 电缆屏蔽层; 注意电缆规格
- 2 连接 PROFIBUS PA / FOUNDATION Fieldbus
- 3 测量设备
- 4 开关量输出 (集电极开路)

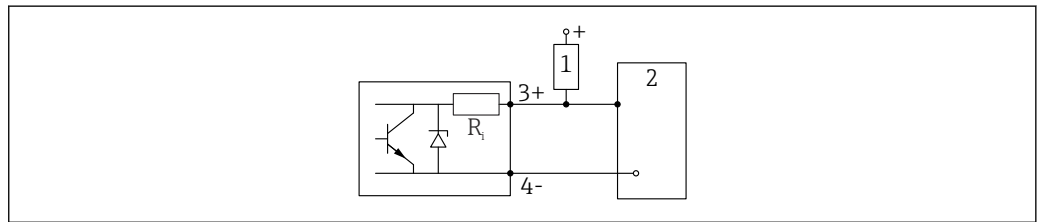
### 开关量输出的连接实例

**i** HART 设备可选开关量输出。



A0015909

**14** 连接继电器




A0015910

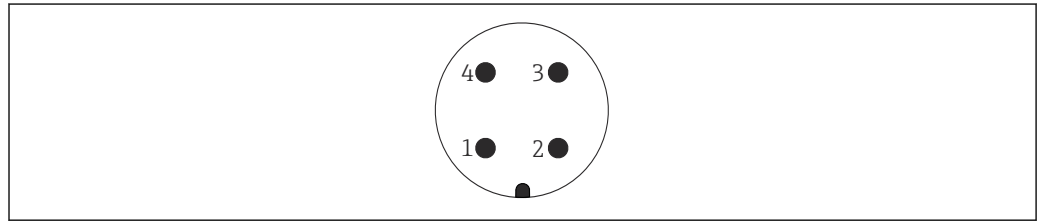
**15** 连接数字量输入

- 1 上拉电阻
- 2 数字量输入


**i** 为了优化抗干扰能力，建议连接外接电阻（继电器内部阻抗或上拉电阻），电阻小于 1000 Ω。

## 设备插头

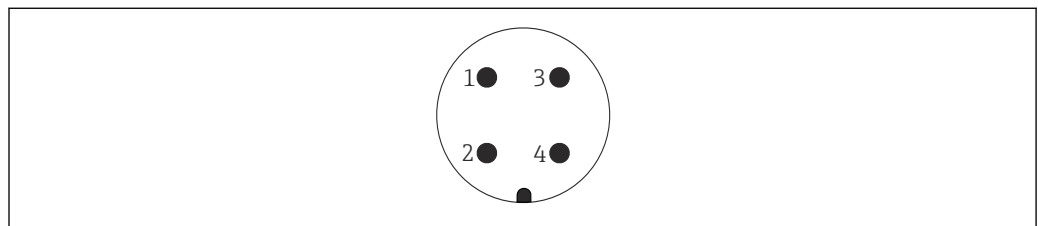
 使用带设备连接头 (M12 或 7/8") 的设备型号时, 无需打开外壳即可连接信号电缆。




A0011175

 16 M12 插头的针脚分配

- 1 信号+
- 2 未分配
- 3 信号-
- 4 接地




A0011176

 17 7/8"插头的针脚分配

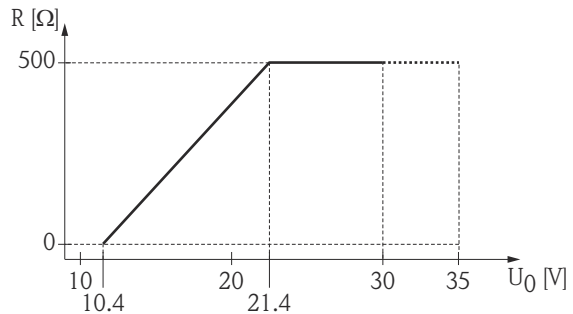
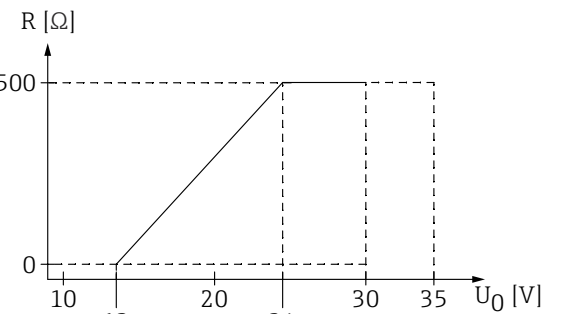
- 1 信号-
- 2 信号+
- 3 未分配
- 4 屏蔽线

供电电压

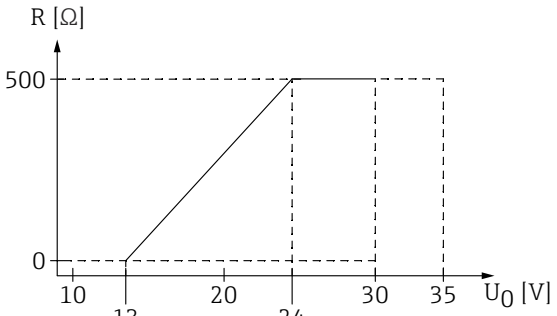
需要外接电源。

 Endress+Hauser 提供多种型号的电源供用户选择：参见“附件”章节

两线制；4...20 mA HART，无源输出

| “电源；输出” <sup>1)</sup>    | “认证” <sup>2)</sup>   | 仪表的端子电压 U                         | 最大负载 R，取决于供电单元的供电电压 U <sub>0</sub>   |
|--------------------------|--|-----------------------------------|--|
| A: 两线制；4...20 mA HART    | <ul style="list-style-type: none"> <li>■ 非防爆</li> <li>■ Ex nA</li> <li>■ Ex ic</li> <li>■ CSA GP</li> </ul>                    | 10.4 ... 35 V <sup>3) 4) 5)</sup> |  <p style="text-align: right; font-size: small;">A0017140</p>  |
|                          | Ex ia/IS   | 10.4 ... 30 V <sup>3) 4) 5)</sup> |  |
|                          | <ul style="list-style-type: none"> <li>■ Ex d(ia)/XP</li> <li>■ Ex ic(ia)</li> <li>■ Ex nA(ia)</li> <li>■ Ex ta/DIP</li> </ul> | 13 ... 35 V <sup>5) 6)</sup>      |  <p style="text-align: right; font-size: small;">A0034771</p> |
| Ex ia + Ex d(ia)/IS + XP | 13 ... 30 V <sup>5) 6)</sup>   |                                   |  |

- 1) 产品选型表中的订购选项 020
- 2) 产品选型表中的订购选项 010
- 3) 环境温度 T<sub>a</sub> ≤ -20 °C 时，如果仪表的低电流报警 (MIN) 设置为 3.6 mA，启动仪表所需的端子电压 U ≥ 15 V。可以设置启动电流。仪表以固定电流 (I ≥ 5.5 mA) 工作时 (HART Multidrop 模式)，在整个温度范围内 U ≥ 10.4 V 即可满足要求。
- 4) 在电流仿真模式下要求电压 U ≥ 12.5 V。
- 5) 使用蓝牙调制解调器时，最小供电电压应增加 3 V。
- 6) 环境温度 T<sub>a</sub> ≤ -20 °C 时，如果仪表的低电流报警 (MIN) 设置为 3.6 mA，启动仪表所需的端子电压 U ≥ 16 V。

| “电源；输出” <sup>1)</sup>       | “认证” <sup>2)</sup>  | 仪表的端子电压 U                    | 最大负载 R，取决于供电单元的供电电压 U <sub>0</sub>  |
|-----------------------------|---|------------------------------|---|
| B: 两线制；4...20 mA HART，开关量输出 | <ul style="list-style-type: none"> <li>■ 非防爆</li> <li>■ Ex nA</li> <li>■ Ex nA(ia)</li> <li>■ Ex ic</li> <li>■ Ex ic(ia)</li> <li>■ Ex d(ia)/XP</li> <li>■ Ex ta/DIP</li> <li>■ CSA GP</li> </ul> | 13 ... 35 V <sup>3) 4)</sup> |  <p style="text-align: right; font-size: small;">A0034771</p> |
|                             | <ul style="list-style-type: none"> <li>■ Ex ia/IS</li> <li>■ Ex ia + Ex d(ia)/IS + XP</li> </ul>  | 13 ... 30 V <sup>3) 4)</sup> |   |

- 1) 产品选型表中的订购选项 020
- 2) 产品选型表中的订购选项 010
- 3) 环境温度 T<sub>a</sub> ≤ -30 °C 时，如果仪表的低电流报警 (MIN) 设置为 3.6 mA，启动仪表所需的端子电压 U ≥ 16 V。
- 4) 使用蓝牙模块时，最小供电电压应增加 3 V。

| “电源; 输出” <sup>1)</sup>            | “认证” <sup>2)</sup> | 仪表的端子电压 U                    | 最大负载 R, 取决于供电单元的供电电压 U <sub>0</sub>   |
|-----------------------------------|--------------------|------------------------------|---|
| C: 两线制; 4...20 mA HART, 4...20 mA | 所有                 | 13 ... 28 V <sup>3) 4)</sup> | <p>The graph plots maximum load R in Ohms (Ω) on the y-axis against supply voltage U<sub>0</sub> in Volts (V) on the x-axis. The y-axis has a tick at 0 and 500. The x-axis has ticks at 10, 13, 20, 24, and 28. A solid line starts at (13, 0) and rises linearly to (24, 500). From U<sub>0</sub> = 24 V to U<sub>0</sub> = 28 V, the load R remains constant at 500 Ω. Dashed lines indicate the points (13, 0), (24, 500), and (28, 500).</p> |

A0034841

- 1) 产品选型表中的订购选项 020
- 2) 产品选型表中的订购选项 010
- 3) 环境温度  $T_a \leq -30^\circ\text{C}$  时, 如果仪表的低电流报警 (MIN) 设置为 3.6 mA, 启动仪表所需的端子电压  $U \geq 16\text{ V}$ 。
- 4) 使用蓝牙模块时, 最小供电电压应增加 3 V。

|   |                         |
|---|-------------------------|
| 内置极性反接保护                                | 是                       |
| 允许电压波动范围, $f = 0...100\text{ Hz}$ 时     | $U_{SS} < 1\text{ V}$   |
| 允许电压波动范围, $f = 100...10000\text{ Hz}$ 时 | $U_{SS} < 10\text{ mV}$ |

**四线制, 4...20 mA HART, 有源输出**

| “电源; 输出” <sup>1)</sup>                                   | 端子电压 U  | 最大负载 R <sub>max</sub> |
|--|---|-----------------------|
| <b>K:</b> 四线制, 90...253 V <sub>AC</sub> ; 4...20 mA HART | 90 ... 253 V <sub>AC</sub> (50 ... 60 Hz), 过电压保护等级 II | 500 Ω                 |
| <b>L:</b> 四线制, 10.4...48VDC; 4...20mA HART               | 10.4 ... 48 V <sub>DC</sub>                           |                       |

1) 产品选型表中的订购选项 020

**PROFIBUS PA, FOUNDATION Fieldbus**

| “电源; 输出” <sup>1)</sup>   | “认证” <sup>2)</sup>  | 端子电压                     |
|--|---|--------------------------|
| <b>E:</b> 两线制; FOUNDATION Fieldbus, 开关量输出<br><b>G:</b> 两线制; PROFIBUS PA, 开关量输出 | <ul style="list-style-type: none"> <li>■ 非防爆</li> <li>■ Ex nA</li> <li>■ Ex nA(ia)</li> <li>■ Ex ic</li> <li>■ Ex ic(ia)</li> <li>■ Ex d(ia)/XP</li> <li>■ Ex ta/DIP</li> <li>■ CSA GP</li> </ul> | 9 ... 32 V <sup>3)</sup> |
|  | <ul style="list-style-type: none"> <li>■ Ex ia/IS</li> <li>■ Ex ia + Ex d(ia)/IS + XP</li> </ul>  | 9 ... 30 V <sup>3)</sup> |

- 1) 产品选型表中的订购选项 020  
 2) 产品选型表中的订购选项 010  
 3) 输入电压不超过 35 V 时, 不会损坏仪表。

|                                     |   |
|-------------------------------------|---|
| 极性相关性                               | 否 |
| FISCO/FNICO 兼容性, 符合 IEC 60079-27 标准 | 是 |

**功率消耗**

| “电源; 输出” <sup>1)</sup>                                    | 功率消耗        |
|---|-------------|
| <b>A:</b> 两线制; 4...20 mA HART                             | < 0.9 W     |
| <b>B:</b> 两线制; 4...20 mA HART, 开关量输出                      | < 0.9 W     |
| <b>C:</b> 两线制; 4...20 mA HART, 4...20 mA                  | < 2 x 0.7 W |
| <b>K:</b> 四线制; 90...253 V <sub>AC</sub> ; 4...20 mA HART  | 6 VA        |
| <b>L:</b> 四线制; 10.4...48 V <sub>DC</sub> ; 4...20 mA HART | 1.3 W       |

1) 产品选型表的订购选项 020

**电流消耗**

**HART**

|                     |  |
|---------------------|--|
| 标称电流                | 3.6 ... 22 mA, 可以设置多点模式下的启动电流 (出厂设置: 3.6 mA) |
| 故障信号电流 (NAMUR NE43) | 可调节: 3.59 ... 22.5 mA                        |

**PROFIBUS PA**

|                        |       |
|------------------------|-------|
| 标称电流                   | 14 mA |
| FDE 故障电流 (电子模块的故障断开电流) | 0 mA  |

**FOUNDATION Fieldbus**

|                        |       |
|------------------------|-------|
| 设备基本电流                 | 15 mA |
| FDE 故障电流 (电子模块的故障断开电流) | 0 mA  |

**FISCO**

|       |            |
|-------|------------|
| $U_i$ | 17.5 V     |
| $I_i$ | 550 mA     |
| $P_i$ | 5.5 W      |
| $C_i$ | 5 nF       |
| $L_i$ | 10 $\mu$ H |

**电源故障**

- 设置参数储存在 HistoROM (EEPROM) 中。
- 储存错误信息 (包括工作小时数计数器中的数值)。

**电势平衡**

无需采取特殊措施确保电势平衡。



仪表在危险区域中使用时，请遵守《安全指南》(XA) 文档中的相关要求。

**接线端子**

- **不带过电压保护单元**  
插入式的压簧式接线端子，适用线芯横截面积：0.5 ... 2.5 mm<sup>2</sup> (20 ... 14 AWG)
- **内置过电压保护单元**  
螺纹式接线端子，适用线芯横截面积：0.2 ... 2.5 mm<sup>2</sup> (24 ... 14 AWG)

**电缆入口****连接信号电缆和供电电缆**

在订购选项 050 “电气连接”中选择：

- M20 缆塞；材质与认证相关：
  - 适用非防爆区；ATEX、IECEX、NEPSI Ex ia/ic 防爆场合：  
M20x1.5，塑料，连接 $\varnothing$ 5 ... 10 mm (0.2 ... 0.39 in) 电缆
  - 适用粉尘防爆、FM IS、CSA IS、CSA GP、Ex ec 防爆场合：
  - Ex db 防爆场合：  
无缆塞
- 螺纹
  - 1/2" NPT
  - G 1/2"
  - M20 x 1.5
- M12 插头 / 7/8" 插头  
仅适用非防爆区、Ex ic、Ex ia 防爆场合

**连接分离型显示单元 FHX50**

| 订购选项 030 “显示；操作”                        | 电缆入口，连接 FHX50 |
|---|---------------|
| L: “设计用于 FHX50 显示单元+ M12 插头连接”          | M12 插座        |
| M: “设计用于显示单元 FHX50 + M16 缆塞，用户自定义连接”    | M12 缆塞        |
| N: “设计用于显示单元 FHX50 + NPT1/2 螺纹，用户自定义连接” | NPT1/2 螺纹     |

**电缆规格**

- **无内置过电压保护单元的仪表**  
可插拔的压簧式接线端子，连接横截面积为 0.5 ... 2.5 mm<sup>2</sup> (20 ... 14 AWG) 的线芯
- **带内置过电压保护单元的仪表型号**  
螺纹式接线端子，连接横截面积为 0.2 ... 2.5 mm<sup>2</sup> (24 ... 14 AWG) 的线芯
- 环境温度  $T_U \geq 60^\circ\text{C}$  (140 °F) 时：电缆应能耐受温度 ( $T_U + 20\text{K}$ ) 。




### HART

- 仅需传输模拟信号时，使用常规设备电缆即可。
- 需要传输 HART 信号时，建议使用屏蔽电缆。请遵守工厂接地规范。
- 四线制仪表：可以使用标准设备电缆作为电源线。


### PROFIBUS

使用屏蔽双芯双绞线，建议使用 A 型电缆。

 电缆规格的详细信息参见《操作手册》BA00034S“PROFIBUS DP/PA: 设计和调试指南”，PNO 指南 2.092“PROFIBUS PA 用户手册和安装指南”和 IEC 61158-2 (MBP)。

### FOUNDATION Fieldbus

Endress+Hauser 建议使用屏蔽双芯双绞线。

 电缆规格的详细信息参见《操作手册》BA00013S“基金会现场总线概述”、基金会现场总线指南和 IEC 61158-2 (MBP)。

## 过电压保护

使用测量仪表测量易燃液体的液位时，需要安装过电压保护单元，过电压保护单元符合 DIN EN 60079-14 标准，测试步骤符合 60060-1 标准 (10 kA, 8/20 μs 脉冲)，必须通过内部安装或外接过电压保护单元实现过电压保护。

### 过电压保护单元

两线制 HART 型、PROFIBUS PA 型和 FOUNDATION Fieldbus 型仪表均可内置过电压保护单元。  
产品选型表：订购选项 610 “安装附件”，选型代号 NA “过电压保护单元”。

| 技术参数                 |               |
|----------------------|---------------|
| 每通道的最大电阻             | 2 × 0.5 Ω     |
| 直流电压阈值               | 400 ... 700 V |
| 脉冲电压阈值               | < 800 V       |
| 1 MHz 时的电容           | < 1.5 pF      |
| 标称浪涌吸收脉冲电压 (8/20 μs) | 10 kA         |

### 过电压保护单元

Endress+Hauser 的 HAW562 或 HAW569 可以用作外接过电压保护单元。

## 性能参数

### 参考操作条件

- 温度: +24 °C (+75 °F) ±5 °C (±9 °F)
- 压力: 960 mbar abs. (14 psia) ±100 mbar (±1.45 psi)
- 湿度: 60 % ±15 %
- 反射面: 金属板, 直径 ≥ 1 m (40 in)
- 在信号波束范围内无强干扰反射

### 最大测量误差

在参考操作条件下的典型测量值: 符合 DIN EN IEC 61298-2 / DIN EN IEC 60770-1 标准, 百分比量程值。

| 仪表类型              | 参数值              | 输出               |                   |
|-------------------|------------------|------------------|-------------------|
|                   |                  | 数字量              | 模拟量 <sup>1)</sup> |
| 标准型仪表             | 非线性度、非重复性和迟滞性的总和 | ± 2 mm (0.08 in) | ± 0.02 %          |
|                   | 偏置量/零点           | ± 4 mm (0.2 in)  | ± 0.03 %          |
| 带“高级动态响应”应用软件包的仪表 | 非线性度、非重复性和迟滞性的总和 | ± 3 mm (0.12 in) | ± 0.02 %          |
|                   | 偏置量/零点           | ± 4 mm (0.2 in)  | ± 0.03 %          |

1) 仅适用 4...20 mA 电流输出; 考虑模拟量测量误差和数字量测量误差的总和

### 近距离测量误差

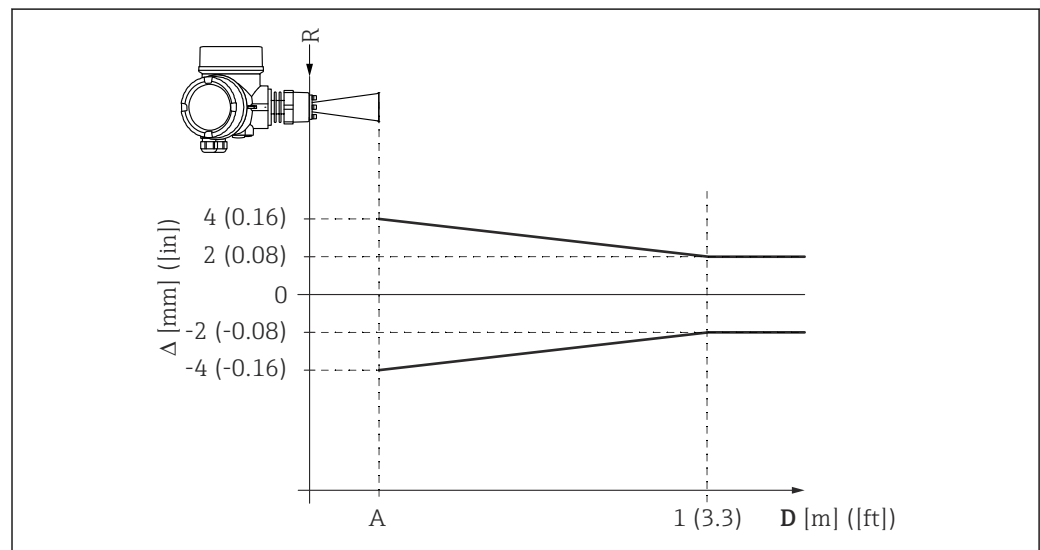


图 18 近距离测量时的最大测量误差; 图示为标准型仪表的参数值

- $\Delta$  最大测量误差
- A 天线下端面
- D 与天线下端面 A 间的距离
- R 距离测量的参考点

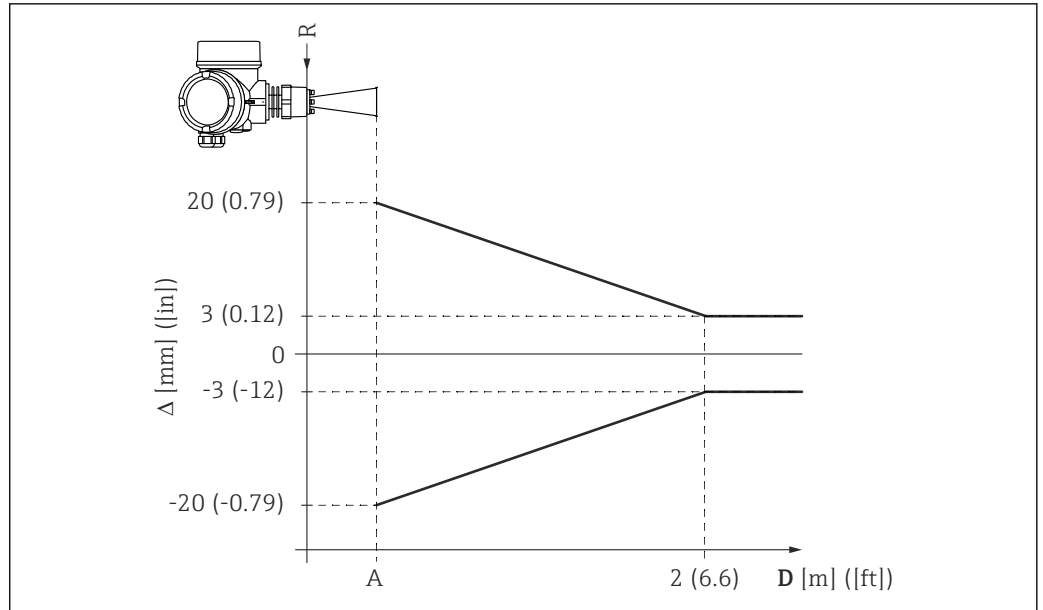


图 19 近距离测量时的最大测量误差；图示为带“高级动态响应”应用软件包的仪表的参数值

- Δ 最大测量误差
- A 天线下端面
- D 与天线下端面 A 间的距离
- R 距离测量的参考点

**测量值分辨率**

遵循 DIN EN IEC 61298-2 / DIN EN IEC 60770-1 标准设定盲区：

- 数字量：1 mm
- 模拟量：1 μA

**响应时间**

可以设置响应时间。阻尼功能关闭时的阶跃响应时间<sup>1)</sup>（符合 DIN EN IEC 61298-2 / DIN EN IEC 60770-1 标准）：

| 罐体高度            | 采样速度                  | 响应时间    |
|-----------------|-----------------------|---------|
| < 10 m (33 ft)  | ≥ 3.6 s <sup>-1</sup> | < 0.8 s |
| < 70 m (230 ft) | ≥ 2.2 s <sup>-1</sup> | < 1 s   |

**环境温度的影响**

测量遵循 DIN EN IEC 61298-3 / DIN EN IEC 60770-1 标准

- 数字量 (HART、PROFIBUS PA、FOUNDATION Fieldbus) :
  - 标准型仪表：平均温度 T<sub>C</sub> = 2 mm/10 K
  - 带高级动态响应软件包的仪表：平均温度 T<sub>C</sub> = 3 mm/10 K
- 模拟量 (电流输出) :
  - 零点 (4 mA) : 平均温度 T<sub>C</sub> = 0.02 %/10 K
  - 满量程 (20 mA) : 平均温度 T<sub>C</sub> = 0.05 %/10 K


**气相效应**

高压导致测量信号在介质上方的气体/蒸气中的传播速度降低。此效应取决于气体/蒸气类型及其温度。测量参考点 (法兰) 与介质表面间的距离越大，此效应引起的系统测量误差也越大。下表中列举了几种常见气体/蒸气的测量误差 (正数表示测量距离过大)：

| 气相    | 温度              | 压力               |                  |                  |                    |                    |
|-------|-----------------|------------------|------------------|------------------|--------------------|--------------------|
|       |                 | 1 bar (14.5 psi) | 10 bar (145 psi) | 50 bar (725 psi) | 100 bar (1450 psi) | 160 bar (2320 psi) |
| 空气/氮气 | 20 °C (68 °F)   | 0.00 %           | 0.22 %           | 1.2 %            | 2.4 %              | 3.89 %             |
|       | 200 °C (392 °F) | -0.01 %          | 0.13 %           | 0.74 %           | 1.5 %              | 2.42 %             |
|       | 400 °C (752 °F) | -0.02 %          | 0.08 %           | 0.52 %           | 1.1 %              | 1.70 %             |

1) DIN EN IEC 61298-2 / DIN EN IEC 60770-1 标准的阶跃响应时间定义：输入信号发生突变后，输出信号首次达到稳定值的 90% 所经历的时间。

| 气相       | 温度              | 压力               |                  |                  |                    |                    |
|----------|-----------------|------------------|------------------|------------------|--------------------|--------------------|
|          |                 | 1 bar (14.5 psi) | 10 bar (145 psi) | 50 bar (725 psi) | 100 bar (1450 psi) | 160 bar (2320 psi) |
| 氢气       | 20 °C (68 °F)   | -0.01 %          | 0.10 %           | 0.61 %           | 1.2 %              | 2.00 %             |
|          | 200 °C (392 °F) | -0.02 %          | 0.05 %           | 0.37 %           | 0.76 %             | 1.23 %             |
|          | 400 °C (752 °F) | -0.02 %          | 0.03 %           | 0.25 %           | 0.53 %             | 0.86 %             |
| 水 (饱和蒸汽) | 100 °C (212 °F) | 0.02 %           | -                | -                | -                  | -                  |
|          | 180 °C (356 °F) | -                | 2.1 %            | -                | -                  | -                  |
|          | 263 °C (505 °F) | -                | -                | 8.6 %            | -                  | -                  |
|          | 310 °C (590 °F) | -                | -                | -                | 22 %               | -                  |
|          | 364 °C (687 °F) | -                | -                | -                | -                  | 41.8 %             |

 当压力已知且恒定时，可以通过线性化对此类测量误差进行补偿。

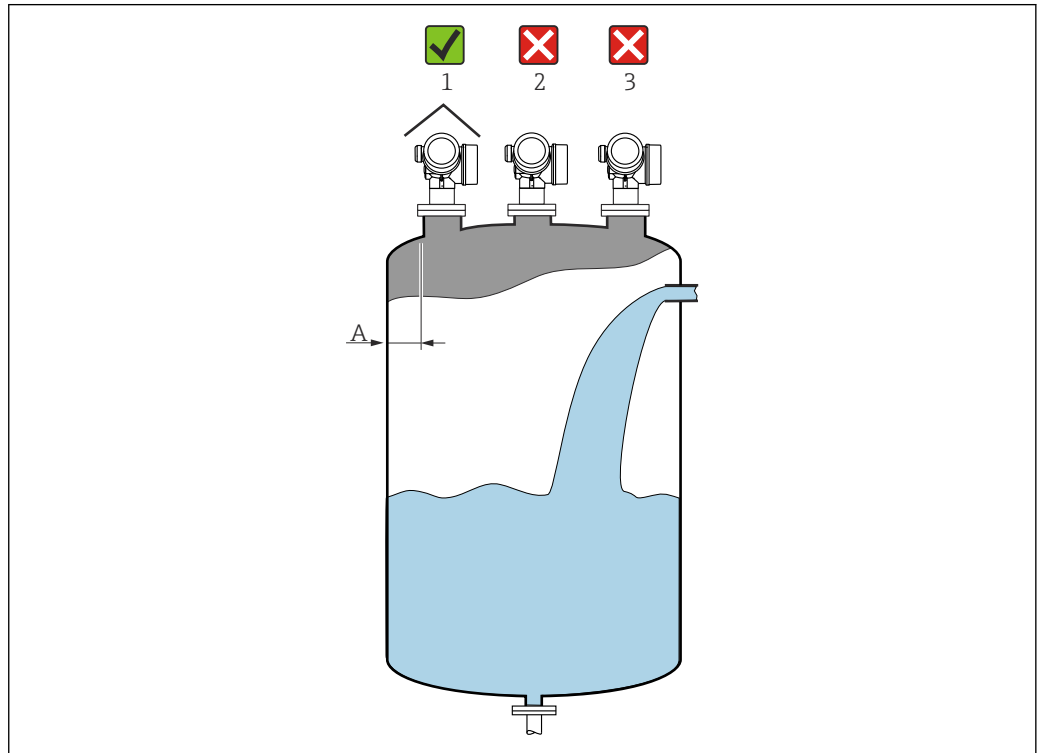
使用外接压力传感器进行气相补偿 (PROFIBUS PA、FOUNDATION Fieldbus)

PROFIBUS 型仪表可以通过总线读取外部压力传感器的测量信号，并基于此信号自动进行压力测量值的行程时间修正。测量饱和蒸汽时，100 ... 350 °C (212 ... 662 °F) 温度范围内的距离测量误差可以从 29 % (未补偿) 减小至 3 % (补偿后)。

## 安装

### 安装条件

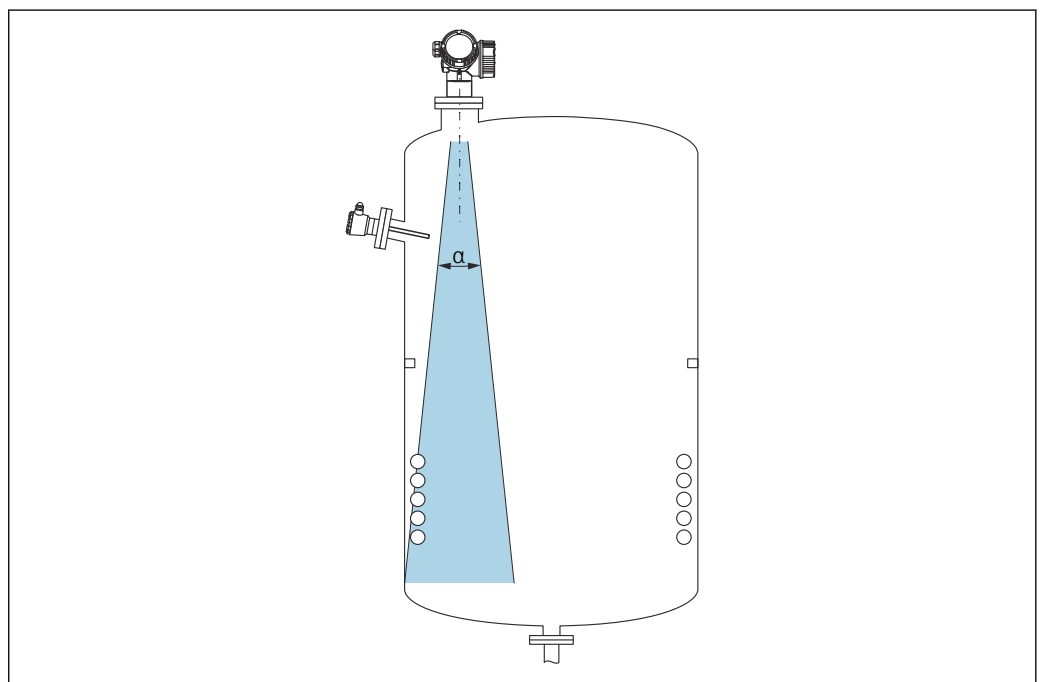
### 安装位置



A0016882

- 罐壁与安装短管外壁间的推荐距离 **A** 约为罐体直径  $D$  的  $1/6$ 。但是，仪表安装位置与罐壁间的距离不得小于 15 cm (5.91 in)。
- 禁止将仪表安装在罐体中央 (2)，因为干扰会导致信号丢失。
- 禁止将仪表安装在进料口 (3) 上方。
- 建议安装防护罩 (1)，避免变送器直接经受日晒雨淋。

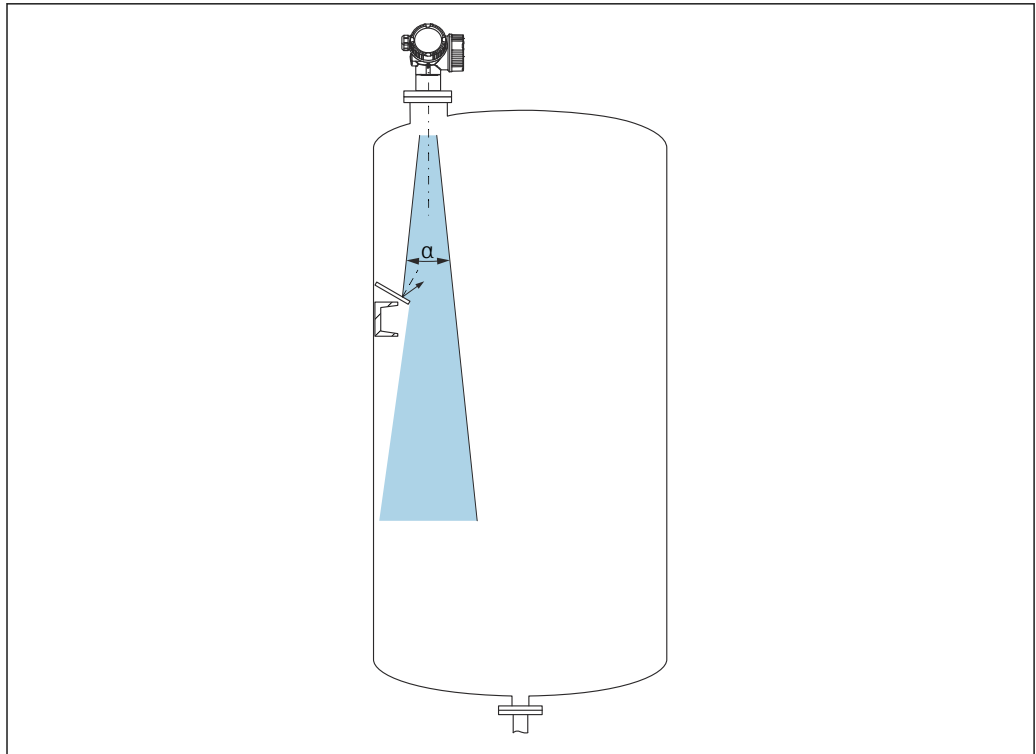
### 罐体内部装置



A0018944

避免在信号波束范围内安装任何内部装置（限位开关、温度传感器、支撑装置、真空环、加热盘管、挡板等）。注意波束角。

#### 避免出现干扰回波

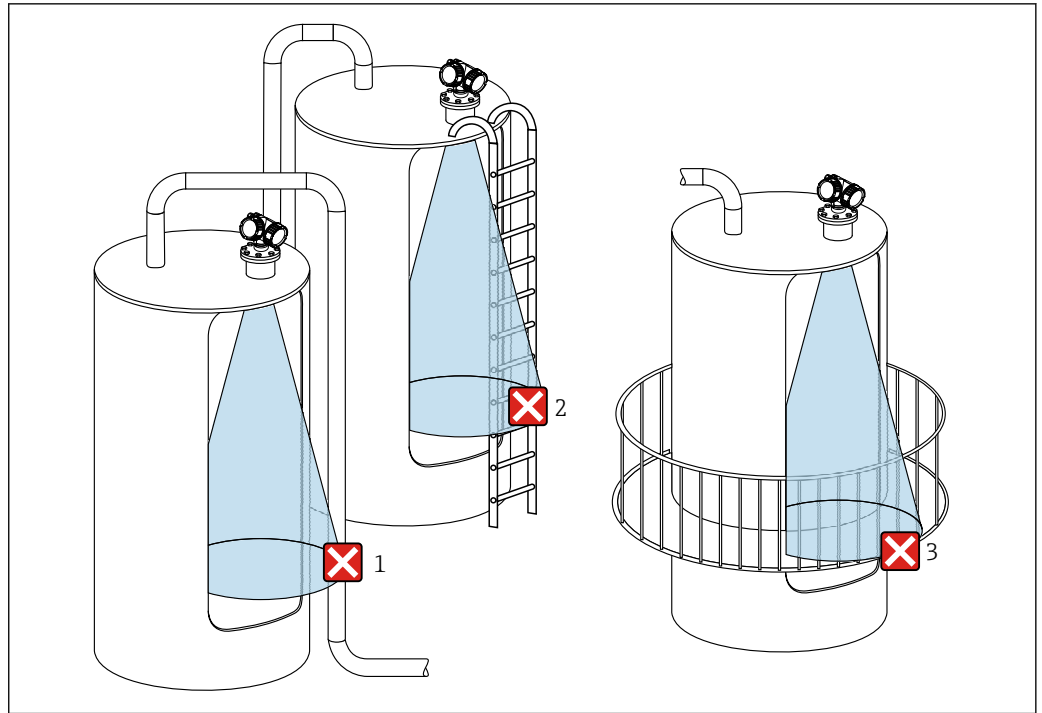


A0016890

倾斜安装的金属反射板能够散射雷达波信号，有助于减少干扰回波。

#### 在塑料罐中测量

如果罐体外壁采用非导电性材质（例如 GFRP）制成，罐体外部干扰装置（例如金属管道（1）、登梯（2）、护栏（3）等）也可能会反射微波。因此，禁止在信号波束范围内安装此类干扰装置。

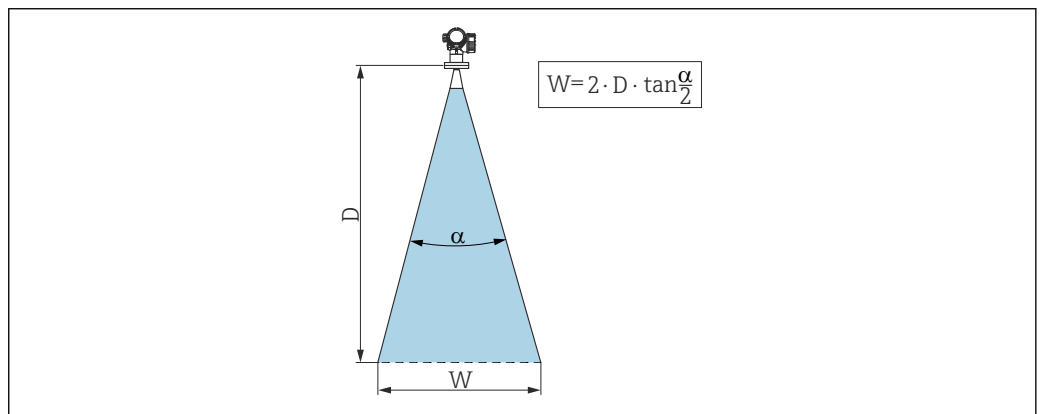


A0017123

### 最佳选择

- 天线尺寸  
天线尺寸越大，波束角  $\alpha$  越小，干扰回波越少。
- 干扰回波抑制（抑制）  
通过电子干扰回波抑制优化测量结果
- 注意天线安装方向、法兰上的标记或螺纹连接
- 导波管可以避免干扰影响
- 倾斜安装的金属反射板  
可以散射雷达波信号；因此，可以减少干扰回波。

### 波束角



A0016891

图 20 波束角  $\alpha$ 、距离  $D$  和波束宽度  $W$  的相互关系

波束角是雷达波能量密度达到其最大值的一半时（3dB 宽度）的波束角度。微波会发射至信号波束范围之外，且可以被干扰物反射。

波束宽度  $W$  取决于波束角  $\alpha$  和距离  $D$ 。

**50 mm (2 in) 口径天线，波束角  $\alpha = 18^\circ$**

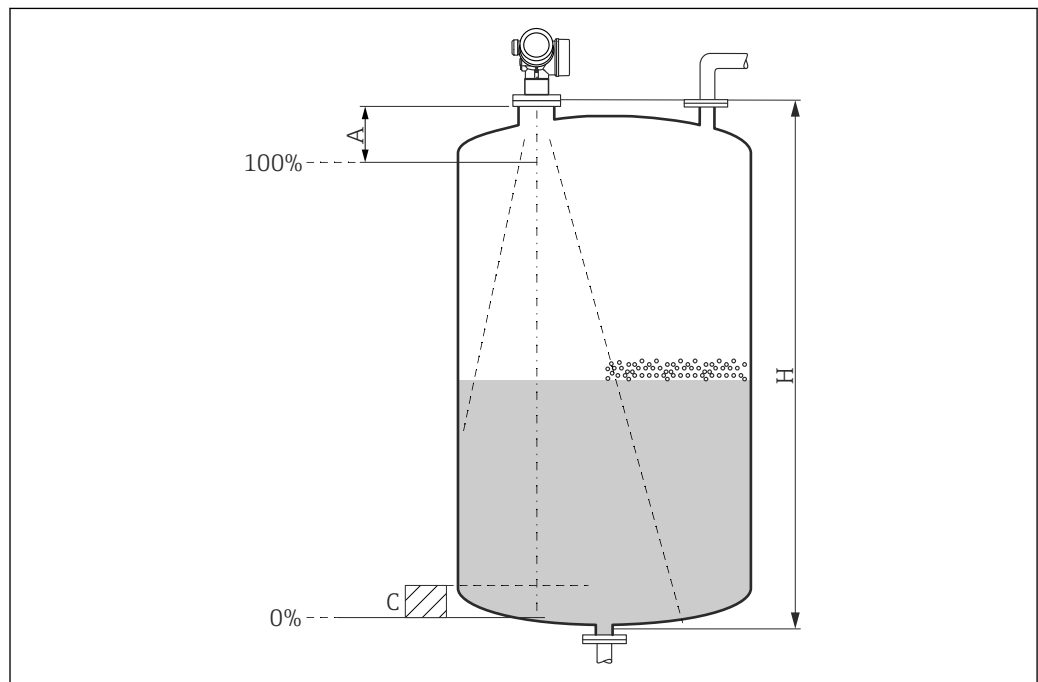
$$W = D \times 0.32$$

**80 mm (3 in) 口径天线，波束角  $\alpha = 10^\circ$**

$$W = D \times 0.18$$

## 过程条件

- 出现**沸腾表面、起泡表面**或易生成**泡沫液面**时，推荐使用 FMR53 或 FMR54。根据泡沫的均匀性，泡沫可以吸收微波，或微波在泡沫表面发生反射。在特定条件下可以进行测量。使用 FMR50、FMR51 和 FMR52 测量时，建议选择附加选项“高级动态响应”（订购选项 540：“应用软件包”，选型代号：EM）。
- 出现**严重蒸汽或冷凝**现象时，FMR50、FMR51 和 FMR52 的最大测量范围可能会减小，取决于蒸汽的密度、温度和成份 → 使用 FMR53 或 FMR54 测量。
- 测量**吸附性气体**（例如**氨气 NH<sub>3</sub>**）或部分**碳氟化合物**时，请使用 Levelflex 或 Micropilot FMR54 在导波管中测量。  
 ⓘ 应考虑一些影响因素，包括 R134a、R227 和 Dymel 152a。
- 波束射至**罐底**的位置即为量程起点。特别是在**圆盘底罐**或**带锥形出料口**的罐体中，物位低于此点，便无法测量。
- 在**导波管**中测量时，必须考虑到电磁波不会在导波管外部传播。在 C 范围内测量时精度必然降低。如无法接受，建议在此类应用场合中将零点设置在管道末端上方 C 位置处（如图所示）。
- 测量**低介电常数** ( $\epsilon_r = 1.5 \dots 4$ ) 的介质时，如果介质处于较低物位（低于物位 C），罐底可见。在此范围内测量时精度必然降低。如无法接受，建议在此类应用场合中将零点设置在罐底上方 C 位置处（如图所示）。
- 工业中使用的许多重要介质的介电常数 ( $\epsilon_r$  值) 可参见介电常数手册 (CP00019F) 和 Endress+Hauser 的“DC Values App”（适用 Android 和 iOS）。
- 理论上最大可测量至 FMR51、FMR53 和 FMR54 天线末端。但是，考虑腐蚀和黏附的影响，最大量程与天线末端间的距离不得小于 A（如图所示）。使用 FMR50 和 FMR52 测量时，最大量程与天线末端间的距离不得小于 A（如图所示），特别是在形成**冷凝物**时。
- 使用带**平面天线**的 FMR54 测量时，特别是测量低介电常数的介质时，最大量程与法兰间的距离不得小于 A: **1 m (3.28 ft)**。
- 罐体高度不得低于 H（参见下表）。



A0042709

- A 天线长度 + 50 mm (2 in); 最小 200 mm (7.87 in)  
 C 50 ... 250 mm (1.97 ... 9.84 in); (水基介质介电常数不超过  $\epsilon_r = 2$ )  
 H > 1.5 m (4.92 ft)

## 安装涂层法兰

- ⓘ 安装涂层法兰时，请注意以下几点：
- 使用与法兰孔相同数量的法兰螺丝。
  - 按照所需扭矩拧紧螺丝（参见表格）。
  - 经过 24 小时或首个温度周期后，重新拧紧螺丝。
  - 根据过程压力和过程温度定期检查并重新拧紧螺丝。
- 通常，PTFE 涂层法兰用作安装短管和仪表法兰间的密封部件。

| 法兰口径        | 螺钉数量 | 紧固扭矩         |
|-------------|------|--------------|
| EN          |      |              |
| DN50 / PN16 | 4    | 45 ... 65 Nm |



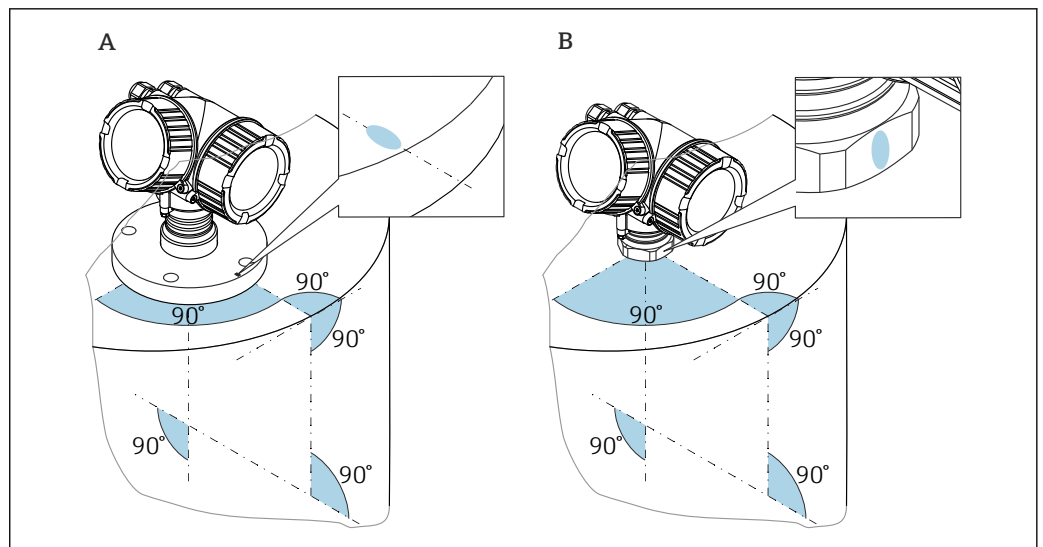
| 法兰口径         | 螺钉数量 | 紧固扭矩           |
|--------------|------|----------------|
| DN80 / PN16  | 8    | 40 ... 55 Nm   |
| DN80 / PN40  | 8    | 999 ... 999 Nm |
| DN100 / PN16 | 8    | 40 ... 60 Nm   |
| DN150 / PN16 | 8    | 75 ... 115 Nm  |
| <b>ASME</b>  |      |                |
| 2" / 150 lbs | 4    | 40 ... 55 Nm   |
| 3" / 150 lbs | 4    | 65 ... 95 Nm   |
| 3" / 300 lbs | 8    | 40 ... 55 Nm   |
| 4" / 150 lbs | 8    | 45 ... 70 Nm   |
| 4" / 300 lbs | 8    | 55 ... 80 Nm   |
| 6" / 150 lbs | 8    | 85 ... 125 Nm  |
| 6" / 300 lbs | 12   | 999 ... 999 Nm |
| <b>JIS</b>   |      |                |
| 10K 50A      | 4    | 40 ... 60 Nm   |
| 10K 80A      | 8    | 25 ... 35 Nm   |
| 10K 100A     | 8    | 35 ... 55 Nm   |
| 10K 150A     | 8    | 75 ... 115 Nm  |

在罐体中安装 (自由空间)

喇叭天线 (FMR51)

安装位置

- 天线垂直于介质表面安装。  
如果天线不能垂直于介质表面安装，最大测量距离会减小。
- 法兰 (法兰孔之间)、螺纹连接或螺母上的标记用于对准天线位置。标记应尽可能对准近侧罐壁。

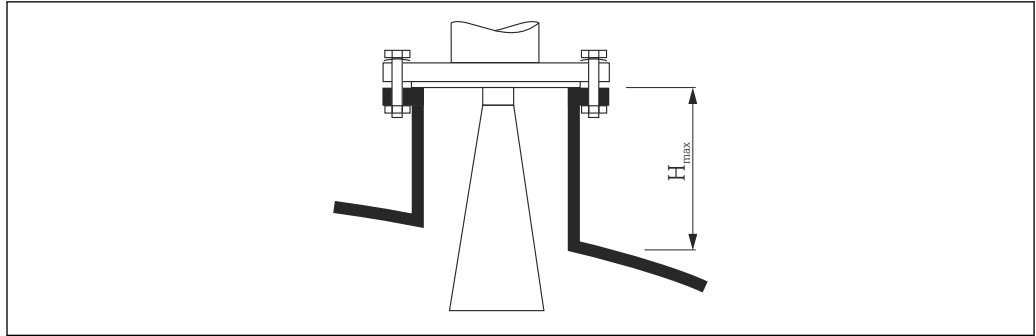


A0018974

**i** 取决于仪表型号，标记可以是圆环或两条平行线。

安装短管注意事项

为了优化测量，天线末端必须伸出安装短管下端。取决于天线尺寸，通过下列最大安装短管高度实现：



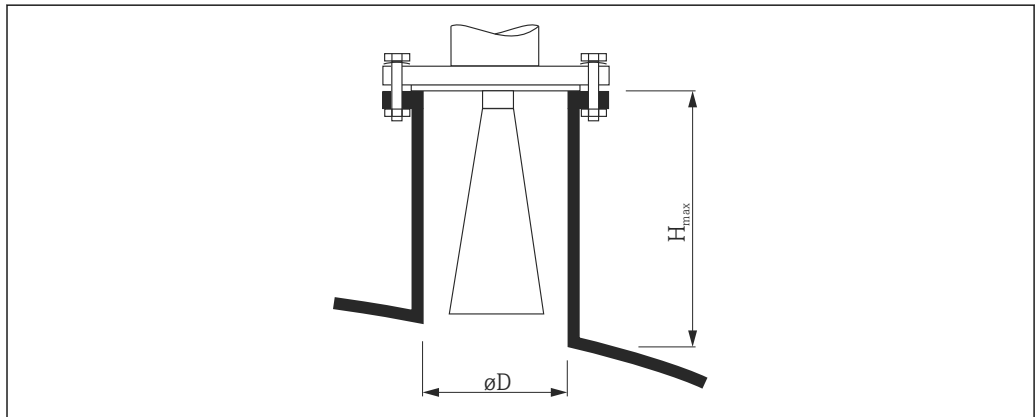
A0016820

图 21 喇叭天线的安装短管高度 (FMR51) 示意图

| 天线                  | 最大安装短管高度 $H_{max}$ |
|---------------------|--------------------|
| 40 mm (1-1/2") 喇叭天线 | 86 mm (3.39 in)    |
| 50 mm (2") 喇叭天线     | 115 mm (4.53 in)   |
| 80 mm (3") 喇叭天线     | 211 mm (8.31 in)   |
| 100 mm (4") 喇叭天线    | 282 mm (11.1 in)   |

#### 使用较长安装短管的条件

介质具有优良的反射特性时，也可以使用较长的安装短管。最大安装短管高度  $H_{max}$  取决于安装短管管径  $D$ ：



A0023611

| 安装短管管径 $D$     | 最大安装短管高度 $H_{max}$ | 推荐天线                |
|----------------|--------------------|---------------------|
| 40 mm (1.5 in) | 100 mm (3.9 in)    | 40 mm (1-1/2") 喇叭天线 |
| 50 mm (2 in)   | 150 mm (5.9 in)    | 50 mm (2") 喇叭天线     |
| 80 mm (3 in)   | 250 mm (9.8 in)    | 80 mm (3") 喇叭天线     |
| 100 mm (4 in)  | 500 mm (19.7 in)   | 100 mm (4") 喇叭天线    |
| 150 mm (6 in)  | 800 mm (31.5 in)   | 100 mm (4") 喇叭天线    |

- i** 如果天线无法伸出安装短管下端面，请注意以下几点：
  - 安装短管末端必须光滑、无毛刺。如可能，边缘处应圆整。
  - 必须执行干扰回波抑制。
  - 需要使用高度大于表格中列举数值的安装短管时，请咨询 Endress+Hauser 当地销售中心。
- i**
  - 在较长的安装短管中安装时，可为仪表提供最长 1000 mm (39.4 in) 的天线延伸管（附件），以使天线伸出安装短管下端面。
  - 天线延伸管可能会导致附近区域中出现干扰回波。这意味着最大测量物位可能会减小。

**螺纹连接注意事项**

**i** 对于带螺纹连接的仪表，在拧紧仪表之前，如需要可以先拆除喇叭天线，取决于天线尺寸，日后重新安装。

- 仅允许通过六角螺栓上的转动夹持面旋转拧紧仪表。
- 工具：55 mm 开口扳手
- 最大允许扭矩：60 Nm (44 lbf ft)

**从外部穿透塑料罐壁进行测量 (FMR50/FMR51)**

- 介质的介电常数： $\epsilon_r > 10$
- 如可能，使用 100 mm (4 in) 天线。
- 天线末端与罐体的距离约为 100 mm (4 in)。
- 如可能，选择安装位置时应避免天线和罐体间发生冷凝或黏附。
- 在户外安装时，应安装防护罩保护天线和罐体间的区域。
- 天线和罐体间不得安装任何装置或附件，它们会反射信号。

**合适罐顶厚度：**

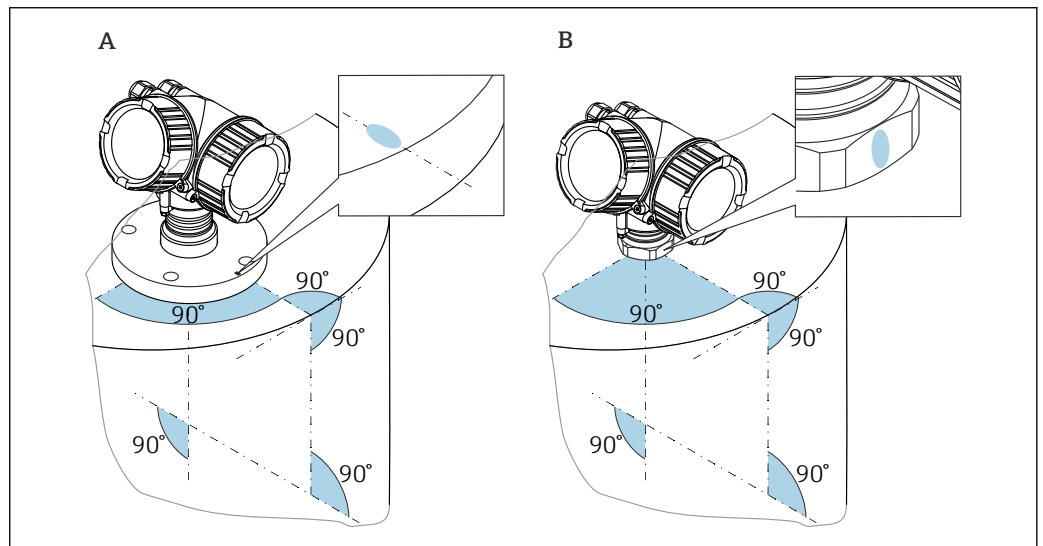
| 可穿透材质        | PE               | PTFE             | PP               | 树脂玻璃             |
|--------------|------------------|------------------|------------------|------------------|
| $\epsilon_r$ | 2.3              | 2.1              | 2.3              | 3.1              |
| 最佳厚度         | 3.8 mm (0.15 in) | 4.0 mm (0.16 in) | 3.8 mm (0.15 in) | 3.3 mm (0.13 in) |

其他罐壁厚度应为上述数值的整倍数 (即可穿透材料为 P 时：最佳厚度为 7.6 mm (0.3 in)、11.4 mm (0.45 in))

**齐平安装的喇叭天线 (FMR52)**

**安装位置**

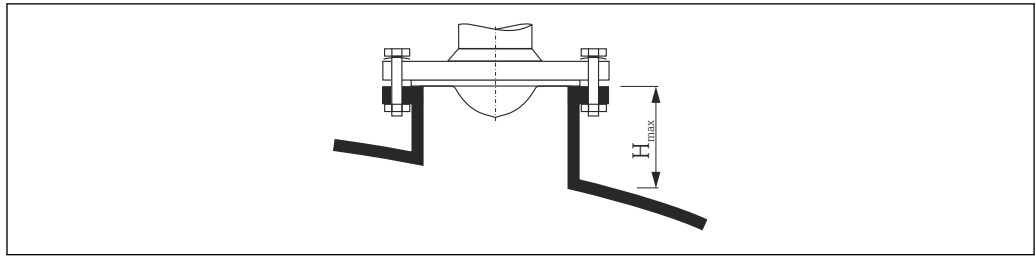
- 天线垂直于介质表面安装。  
如果天线不能垂直于介质表面安装，最大测量距离会减小。
- 法兰 (法兰孔之间) 或螺母上的标记用于对准天线位置。标记应尽可能对准近侧罐壁。



A0018974

**i** 取决于仪表型号，标记可以是圆环或两条平行线。

### 安装短管注意事项



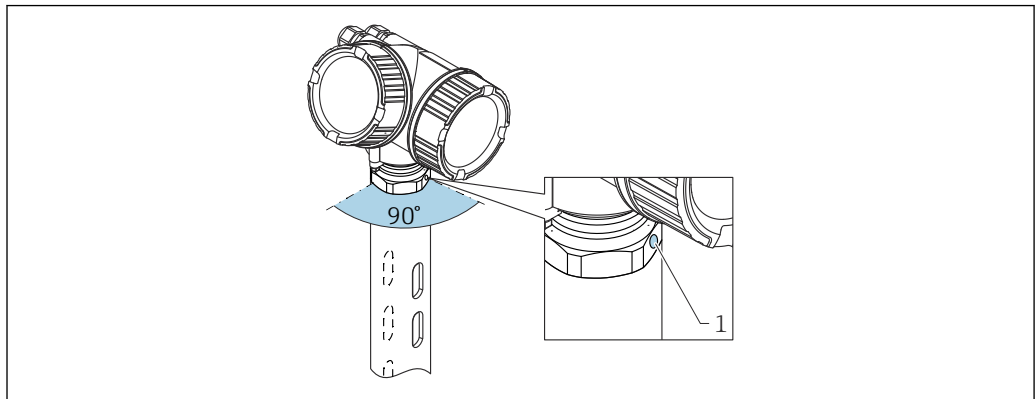
A0016819

图 22 喇叭天线的安装短管高度 (FMR52) 示意图, 齐平安装

| 天线             | 最大安装短管高度 $H_{\max}$ |
|----------------|---------------------|
| 50 mm (2")喇叭天线 | 500 mm (19.7 in)    |
| 80 mm (3")喇叭天线 | 500 mm (19.7 in)    |

- i** 带 PTFE 涂层的法兰：遵守涂层法兰安装说明
- 通常，PTFE 涂层法兰用作安装短管和设备法兰间的密封部件
- 使用的安装短管高度超过表格中所列数值时，请咨询制造商支持服务人员。

### 在导波管中安装



A0016841

图 23 在导波管中安装

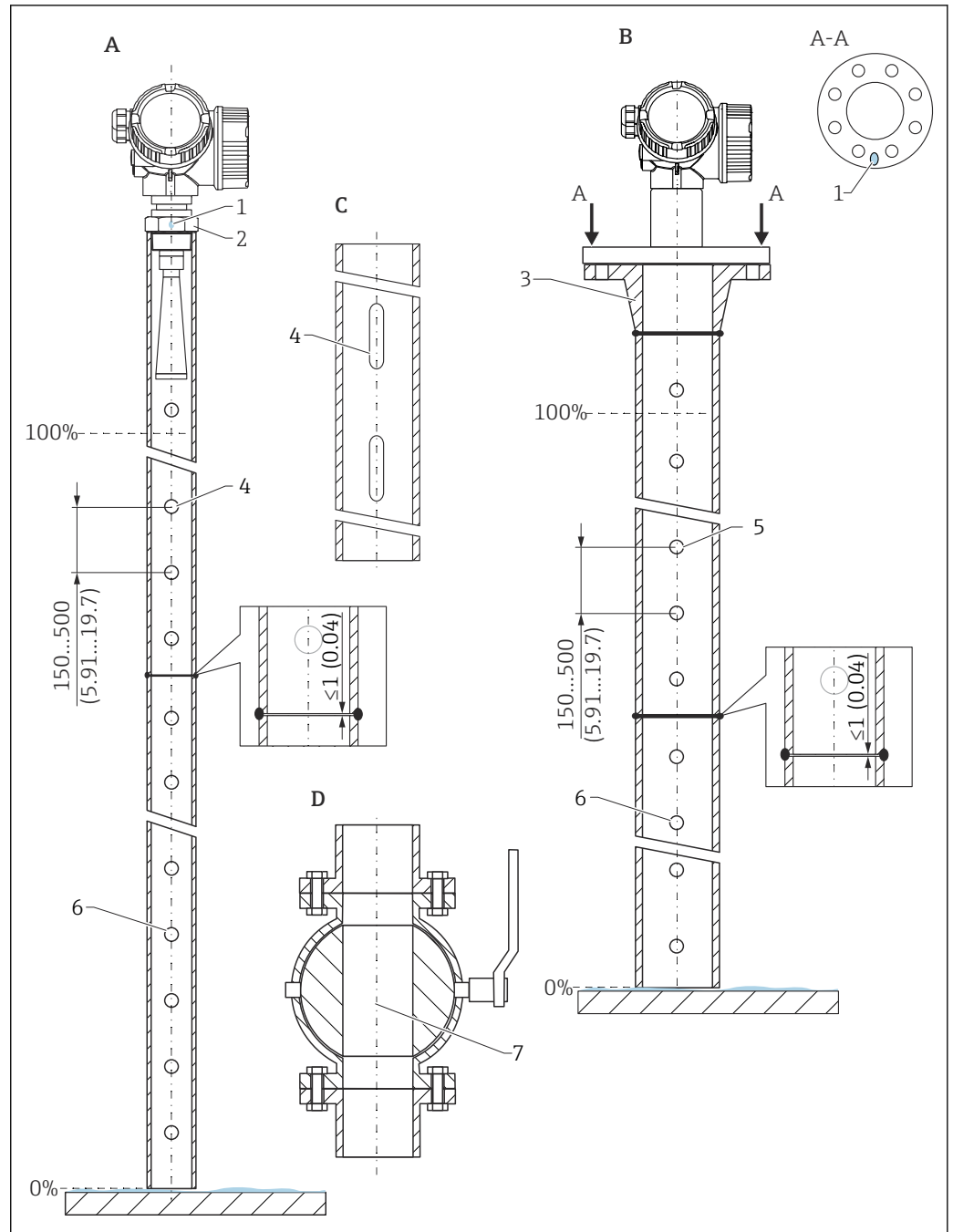
1 天线安装位置校准标记

- 喇叭天线：将标记对准槽。
- 可以使用全通径球阀进行测量。
- 安装后外壳可以 350° 旋转，便于操作显示单元和接线腔。

### 导波管要求

- 金属管（无搪瓷内衬，可选塑料内衬）。
- 管径均匀。
- 导波管管径不得大于天线直径。
- 喇叭天线和导波管内径之间的管径差值应尽可能小。
- 焊缝应尽可能光滑，且与导波槽处于同一轴线上。
- 导波槽的夹角为 180°（非 90°）。
- 导波槽宽度或孔径最大为管径的 1/10，无毛刺。长度和数量对测量无影响。
- 选择尽可能大口径的喇叭天线。过渡段（例如 180 mm (7 in)）选择较大的天线并进行机械调整（使用喇叭天线）。
- 任何过渡段（例如使用球阀或修补管段时）不得产生任何超过 1 mm (0.04 in) 的裂缝。
- 导波管内壁必须始终光滑（平均表面光洁度  $R_a \leq 6.3 \mu\text{m}$  (248  $\mu\text{in}$ )）。使用无缝或平行焊接的金属管作为测量管。通过焊接法兰或套管可以延长导波管。法兰和管道需要在内侧精准对齐放置。
- 禁止焊穿管壁。导波管内侧必须始终保持光滑。如果管道意外焊穿，应小心地清除并磨平内侧的任何焊缝和不平整处，否则会导致强干扰回波，并容易形成材料黏附。
- 特别是在公称口径较小的情况下，应确保法兰沿安装方向正确焊接（标记对准槽）。

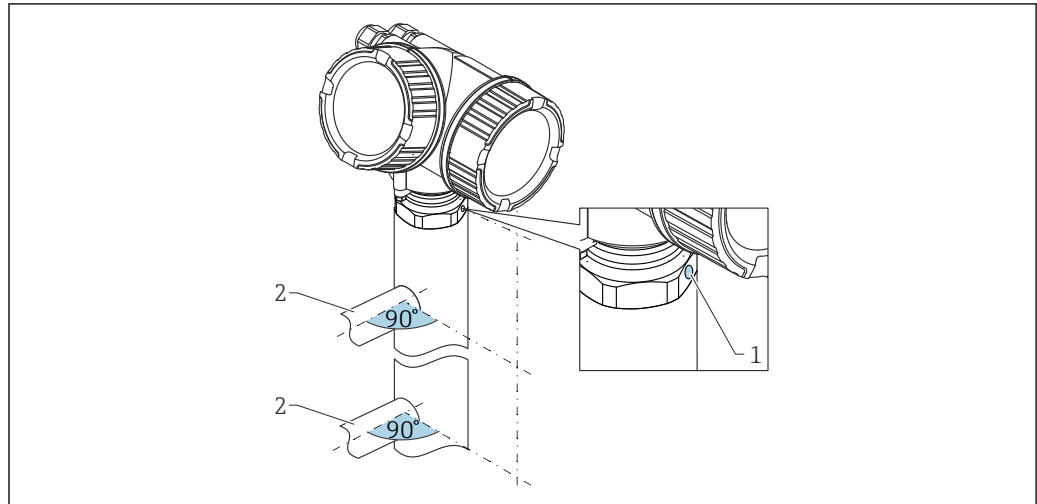
导波管结构设计实例



A0019009

- A Micropilot FMR50/FMR51: 带 40 mm (1½")喇叭天线
- B Micropilot FMR50/FMR51/FMR52/FMR54: 带 80 mm (3")喇叭天线
- C 导波管, 带导波槽
- D 全通径球阀
- 1 轴线位置标记
- 2 螺纹连接
- 3 例如: DIN2633 焊接颈法兰
- 4  $\varnothing$  最大孔径 1/10  $\varnothing$  导波管管径
- 5  $\varnothing$  最大孔径 1/10  $\varnothing$  导波管管径; 单侧孔或穿透孔
- 6 内孔去毛刺
- 7 球阀的开孔孔径必须始终与管径一致。不得存在凸缘和缩径。

## 在旁通管中安装



A0019446

图 24 在旁通管中安装

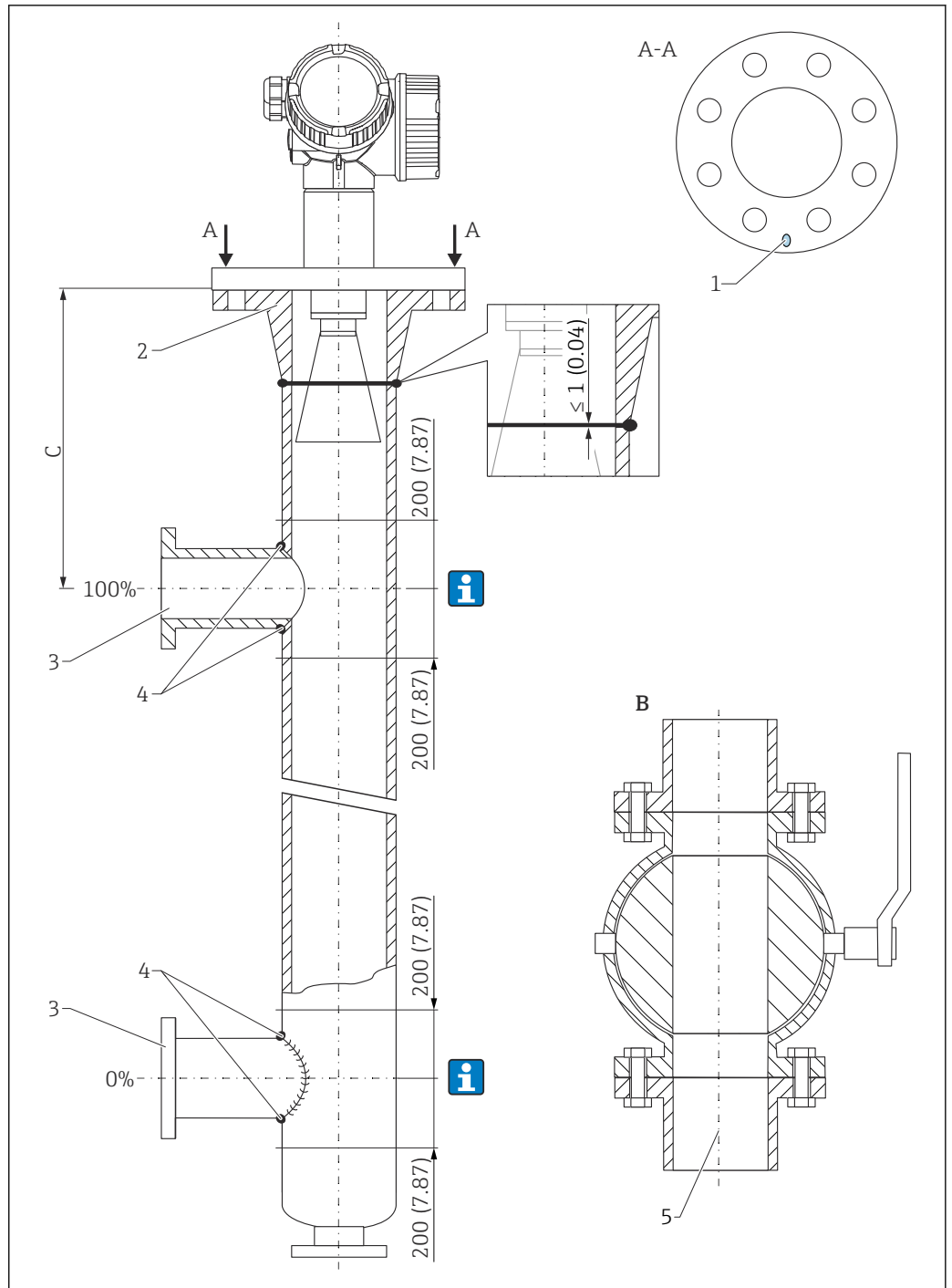
- 1 天线安装位置校准标记  
2 罐体连接处

- 标记垂直 (90°) 对准罐体连接处。
- 可以使用全通径球阀进行测量。
- 安装后外壳可以 350° 旋转, 便于操作显示单元和接线腔。

**旁通管要求**

- 金属管 (无搪瓷塑料或搪瓷内衬)。
- 管径均匀。
- 选择尽可能大口径的喇叭天线。过渡段 (例如 95 mm (3.5 in)) 选择较大的天线并进行机械调整 (使用喇叭天线)。
- 喇叭天线与旁通管内径之间的差值应尽可能小。
- 任何过渡段 (例如使用球阀或修补管段时) 不得产生任何超过 1 mm (0.04 in) 的裂缝。
- 在罐体连接处 (~ ±20 cm (7.87 in)), 测量精度将有所降低。

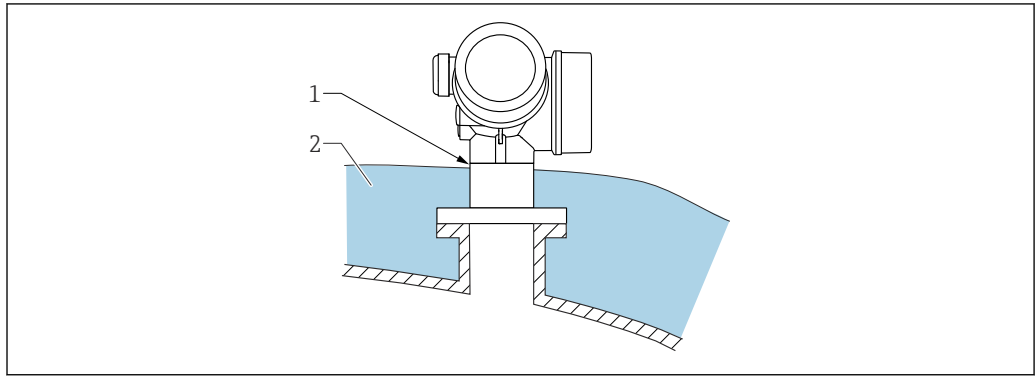
旁通管结构设计实例



A0019010

- A Micropilot FMR50/FMR51/FMR52/FMR54: 带 80 mm (3")喇叭天线
- B 全通径球阀
- C 与上部连接管间的推荐距离: 最小 400 mm (15.7")
- 1 轴线位置标记
- 2 例如: DIN2633 焊接颈法兰
- 3 连接管管径应尽可能小
- 4 禁止焊穿管壁; 管道内壁必须始终保持光滑。
- 5 球阀的开孔孔径必须始终与管径一致。不得存在凸缘和缩径。

## 带保温层的罐体



A0032207

如果过程温度很高，必须在罐体外安装保温层（2），避免热辐射或热对流导致仪表内部电子部件过热。保温层厚度不能超过设备颈部（1）。



## 环境条件


|      |                                |  |
|------|--------------------------------|--|
| 温度范围 | 测量设备                           | -40 ... +80 °C (-40 ... +176 °F); -50 °C (-58 °F), 按需提供制造商声明 |
|      | 测量设备 (FMR51、FMR52 和 FMR54 的选项) | -50 ... +80 °C (-58 ... +176 °F) <sup>1)</sup>               |
|      | 现场显示单元                         | -20 ... +70 °C (-4 ... +158 °F), 如果超出上述温度范围, 显示单元可能无法正常工作。   |
|      | 分离型显示单元 FHX50                  | -40 ... 80 °C (-40 ... 176 °F)                               |
|      | 分离型显示单元 FHX50 (可选)             | -50 ... 80 °C (-58 ... 176 °F) <sup>1)</sup>                 |

1) 在订购选项 580 “测试、证书”中选择选型代号 JN “变送器环境温度-50 °C (-58 °F)”时, 此温度范围适用。如果温度始终低于-40 °C (-40 °F), 故障发生率增大。

在强日照户外使用:

- 在阴凉处安装设备
- 避免阳光直射, 特别是在气候炎热的地区中使用时
- 安装防护罩 (参见“附件”章节)

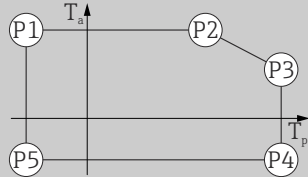
### 温度限制

 下图仅考虑了功能性要求。防爆型设备可能还会受到其他限制。

如下表顶部的图片所示 (温度曲线), 过程连接温度 ( $T_p$ ) 对应的允许环境温度 ( $T_a$ ) 降低。

下列温度表的相关说明

| 选型代号 | 说明                                 |
|------|------------------------------------|
| A    | 两线制; 4...20 mA HART                |
| B    | 两线制; 4...20 mA HART, 开关量输出         |
| C    | 两线制; 4...20 mA HART, 4...20 mA     |
| E    | 两线制; FOUNDATION Fieldbus, 开关量输出    |
| G    | 两线制; PROFIBUS PA, 开关量输出            |
| K    | 四线制, 90...253 VAC; 4...20 mA HART  |
| L    | 四线制, 10.4...48 VDC; 4...20 mA HART |

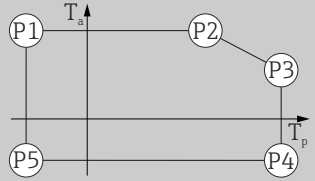
| <b>FMR51</b><br>密封圈:<br>■ Viton GLT, -40 ... 150 °C (-40 ... 302 °F)<br>■ Kalrez, -20 ... 150 °C (-4 ... 302 °F)<br>GT18 外壳 (316 L)<br>温度单位: °C (°F) |              |  |             |             |              |             |              |              |              |              |       |       |
|--|--------------|---|-------------|-------------|--------------|-------------|--------------|--------------|--------------|--------------|-------|-------|
| 电源; 输出 (产品选型表中的订购选项 2)   | P1           |   | P2          |             | P3           |             | P4           |              | P5           |              | P6    |       |
|  | $T_p$        | $T_a$   | $T_p$       | $T_a$       | $T_p$        | $T_a$       | $T_p$        | $T_a$        | $T_p$        | $T_a$        | $T_p$ | $T_a$ |
| A  | -40<br>(-40) | 81<br>(178)   | 81<br>(178) | 81<br>(178) | 150<br>(302) | 66<br>(151) | 150<br>(302) | -40<br>(-40) | -40<br>(-40) | -40<br>(-40) | -     | -     |
| B<br>未使用开关量输出  | -40<br>(-40) | 82<br>(180)   | 82<br>(180) | 82<br>(180) | 150<br>(302) | 67<br>(153) | 150<br>(302) | -40<br>(-40) | -40<br>(-40) | -40<br>(-40) | -     | -     |
| B<br>使用开关量输出   | -40<br>(-40) | 77<br>(171)   | 77<br>(171) | 77<br>(171) | 150<br>(302) | 61<br>(142) | 150<br>(302) | -40<br>(-40) | -40<br>(-40) | -40<br>(-40) | -     | -     |
| C<br>未使用通道 2   | -40<br>(-40) | 82<br>(180)   | 82<br>(180) | 82<br>(180) | 150<br>(302) | 67<br>(153) | 150<br>(302) | -40<br>(-40) | -40<br>(-40) | -40<br>(-40) | -     | -     |
| C<br>使用通道 2  | -40<br>(-40) | 79<br>(174)   | 79<br>(174) | 79<br>(174) | 150<br>(302) | 63<br>(145) | 150<br>(302) | -40<br>(-40) | -40<br>(-40) | -40<br>(-40) | -     | -     |

| <b>FMR51</b><br>密封圈:<br><ul style="list-style-type: none"> <li>■ Viton GLT, -40 ... 150 °C (-40 ... 302 °F)</li> <li>■ Kalrez, -20 ... 150 °C (-4 ... 302 °F)</li> </ul> GT18 外壳 (316 L)<br>温度单位: °C (°F) |                |                |                |                |                |                |                |                |                |                |                |                |
|---|----------------|----------------|----------------|----------------|----------------|----------------|----------------|----------------|----------------|----------------|----------------|----------------|
|   |                |                |                |                |                |                |                |                |                |                |                |                |
| A0019351  |                |                |                |                |                |                |                |                |                |                |                |                |
| 电源; 输出 (产品选型表中的订购选项 2)  | P1             |                | P2             |                | P3             |                | P4             |                | P5             |                | P6             |                |
|   | T <sub>p</sub> | T <sub>a</sub> | T <sub>p</sub> | T <sub>a</sub> | T <sub>p</sub> | T <sub>a</sub> | T <sub>p</sub> | T <sub>a</sub> | T <sub>p</sub> | T <sub>a</sub> | T <sub>p</sub> | T <sub>a</sub> |
| E, G<br>未使用开关量输出  | -40<br>(-40)   | 83<br>(181)    | 83<br>(181)    | 83<br>(181)    | 150<br>(302)   | 68<br>(154)    | 150<br>(302)   | -40<br>(-40)   | -40<br>(-40)   | -40<br>(-40)   | -              | -              |
| E, G<br>使用开关量输出   | -40<br>(-40)   | 78<br>(172)    | 78<br>(172)    | 78<br>(172)    | 150<br>(302)   | 63<br>(145)    | 150<br>(302)   | -40<br>(-40)   | -40<br>(-40)   | -40<br>(-40)   | -              | -              |
| K, L  | -40<br>(-40)   | 77<br>(171)    | 77<br>(171)    | 77<br>(171)    | 150<br>(302)   | 62<br>(144)    | 150<br>(302)   | -40<br>(-40)   | -40<br>(-40)   | -40<br>(-40)   | -              | -              |

| <b>FMR51</b><br>密封圈:<br><ul style="list-style-type: none"> <li>■ Viton GLT, -40 ... 150 °C (-40 ... 302 °F)</li> <li>■ Kalrez, -20 ... 150 °C (-4 ... 302 °F)</li> </ul> GT19 外壳 (塑料 PBT)<br>温度单位: °C (°F) |                |                |                |                |                |                |                |                |                |                |                |                |
|--|----------------|----------------|----------------|----------------|----------------|----------------|----------------|----------------|----------------|----------------|----------------|----------------|
|  |                |                |                |                |                |                |                |                |                |                |                |                |
| A0019351   |                |                |                |                |                |                |                |                |                |                |                |                |
| 电源; 输出 (产品选型表中的订购选项 2)   | P1             |                | P2             |                | P3             |                | P4             |                | P5             |                | P6             |                |
|  | T <sub>p</sub> | T <sub>a</sub> | T <sub>p</sub> | T <sub>a</sub> | T <sub>p</sub> | T <sub>a</sub> | T <sub>p</sub> | T <sub>a</sub> | T <sub>p</sub> | T <sub>a</sub> | T <sub>p</sub> | T <sub>a</sub> |
| A  | -40<br>(-40)   | 80<br>(176)    | 80<br>(176)    | 80<br>(176)    | 150<br>(302)   | 56<br>(133)    | 150<br>(302)   | -40<br>(-40)   | -40<br>(-40)   | -40<br>(-40)   | -              | -              |
| B<br>未使用开关量输出  | -40<br>(-40)   | 76<br>(169)    | 76<br>(169)    | 76<br>(169)    | 150<br>(302)   | 56<br>(133)    | 150<br>(302)   | -40<br>(-40)   | -40<br>(-40)   | -40<br>(-40)   | -              | -              |
| B<br>使用开关量输出   | -40<br>(-40)   | 60<br>(140)    | 60<br>(140)    | 60<br>(140)    | 150<br>(302)   | 38<br>(100)    | 150<br>(302)   | -40<br>(-40)   | -40<br>(-40)   | -40<br>(-40)   | -              | -              |
| C<br>未使用通道 2   | -40<br>(-40)   | 82<br>(180)    | 82<br>(180)    | 82<br>(180)    | 150<br>(302)   | 56<br>(133)    | 150<br>(302)   | -40<br>(-40)   | -40<br>(-40)   | -40<br>(-40)   | -              | -              |
| C<br>使用通道 2  | -40<br>(-40)   | 74<br>(165)    | 74<br>(165)    | 74<br>(165)    | 150<br>(302)   | 55<br>(131)    | 150<br>(302)   | -40<br>(-40)   | -40<br>(-40)   | -40<br>(-40)   | -              | -              |
| E, G<br>未使用开关量输出   | -40<br>(-40)   | 79<br>(174)    | 79<br>(174)    | 79<br>(174)    | 150<br>(302)   | 56<br>(133)    | 150<br>(302)   | -40<br>(-40)   | -40<br>(-40)   | -40<br>(-40)   | -              | -              |
| E, G<br>使用开关量输出  | -40<br>(-40)   | 63<br>(145)    | 63<br>(145)    | 63<br>(145)    | 150<br>(302)   | 41<br>(106)    | 150<br>(302)   | -40<br>(-40)   | -40<br>(-40)   | -40<br>(-40)   | -              | -              |

| <b>FMR51</b><br>密封圈:<br><ul style="list-style-type: none"> <li>■ Viton GLT, -40 ... 150 °C (-40 ... 302 °F)</li> <li>■ Kalrez, -20 ... 150 °C (-4 ... 302 °F)</li> </ul> GT20 外壳 (铝, 带涂层)<br>温度单位: °C (°F) |                |                |                |                |                |                |                |                |                |                |                |                |
|--|----------------|----------------|----------------|----------------|----------------|----------------|----------------|----------------|----------------|----------------|----------------|----------------|
|  |                |                |                |                |                |                |                |                |                |                |                |                |
| A0019351   |                |                |                |                |                |                |                |                |                |                |                |                |
| 电源; 输出 (产品选型表中的订购选项 2)   | P1             |                | P2             |                | P3             |                | P4             |                | P5             |                | P6             |                |
|  | T <sub>p</sub> | T <sub>a</sub> | T <sub>p</sub> | T <sub>a</sub> | T <sub>p</sub> | T <sub>a</sub> | T <sub>p</sub> | T <sub>a</sub> | T <sub>p</sub> | T <sub>a</sub> | T <sub>p</sub> | T <sub>a</sub> |
| A  | -40<br>(-40)   | 81<br>(178)    | 81<br>(178)    | 81<br>(178)    | 150<br>(302)   | 69<br>(156)    | 150<br>(302)   | -40<br>(-40)   | -40<br>(-40)   | -40<br>(-40)   | -              | -              |
| B<br>未使用开关量输出  | -40<br>(-40)   | 82<br>(180)    | 82<br>(180)    | 82<br>(180)    | 150<br>(302)   | 70<br>(158)    | 150<br>(302)   | -40<br>(-40)   | -40<br>(-40)   | -40<br>(-40)   | -              | -              |

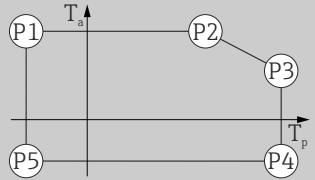
**FMR51**  
 密封圈:  
 ■ Viton GLT, -40 ... 150 °C (-40 ... 302 °F)  
 ■ Kalrez, -20 ... 150 °C (-4 ... 302 °F)  
 GT20 外壳 (铝, 带涂层)  
 温度单位: °C (°F)



A0019351

| 电源; 输出 (产品选型表中的订购选项 2) | P1             |                | P2             |                | P3             |                | P4             |                | P5             |                | P6             |                |
|------------------------|----------------|----------------|----------------|----------------|----------------|----------------|----------------|----------------|----------------|----------------|----------------|----------------|
|                        | T <sub>p</sub> | T <sub>a</sub> | T <sub>p</sub> | T <sub>a</sub> | T <sub>p</sub> | T <sub>a</sub> | T <sub>p</sub> | T <sub>a</sub> | T <sub>p</sub> | T <sub>a</sub> | T <sub>p</sub> | T <sub>a</sub> |
| B<br>使用开关量输出           | -40<br>(-40)   | 77<br>(171)    | 77<br>(171)    | 77<br>(171)    | 150<br>(302)   | 64<br>(147)    | 150<br>(302)   | -40<br>(-40)   | -40<br>(-40)   | -40<br>(-40)   | -              | -              |
| C<br>未使用通道 2           | -40<br>(-40)   | 82<br>(180)    | 82<br>(180)    | 82<br>(180)    | 150<br>(302)   | 70<br>(158)    | 150<br>(302)   | -40<br>(-40)   | -40<br>(-40)   | -40<br>(-40)   | -              | -              |
| C<br>使用通道 2            | -40<br>(-40)   | 79<br>(174)    | 79<br>(174)    | 79<br>(174)    | 150<br>(302)   | 66<br>(151)    | 150<br>(302)   | -40<br>(-40)   | -40<br>(-40)   | -40<br>(-40)   | -              | -              |
| E、G<br>未使用开关量输出        | -40<br>(-40)   | 83<br>(181)    | 83<br>(181)    | 83<br>(181)    | 150<br>(302)   | 71<br>(160)    | 150<br>(302)   | -40<br>(-40)   | -40<br>(-40)   | -40<br>(-40)   | -              | -              |
| E、G<br>使用开关量输出         | -40<br>(-40)   | 78<br>(172)    | 78<br>(172)    | 78<br>(172)    | 150<br>(302)   | 65<br>(149)    | 150<br>(302)   | -40<br>(-40)   | -40<br>(-40)   | -40<br>(-40)   | -              | -              |
| K、L                    | -40<br>(-40)   | 77<br>(171)    | 77<br>(171)    | 77<br>(171)    | 150<br>(302)   | 65<br>(149)    | 150<br>(302)   | -40<br>(-40)   | -40<br>(-40)   | -40<br>(-40)   | -              | -              |

**FMR51**  
 密封圈: 石墨, -40 ... 250 °C (-40 ... 482 °F)  
 GT18 外壳 (316 L)  
 温度单位: °C (°F)



A0019351

| 电源; 输出 (产品选型表中的订购选项 2) | P1             |                | P2             |                | P3             |                | P4             |                | P5             |                | P6             |                |
|------------------------|----------------|----------------|----------------|----------------|----------------|----------------|----------------|----------------|----------------|----------------|----------------|----------------|
|                        | T <sub>p</sub> | T <sub>a</sub> | T <sub>p</sub> | T <sub>a</sub> | T <sub>p</sub> | T <sub>a</sub> | T <sub>p</sub> | T <sub>a</sub> | T <sub>p</sub> | T <sub>a</sub> | T <sub>p</sub> | T <sub>a</sub> |
| A                      | -40<br>(-40)   | 81<br>(178)    | 81<br>(178)    | 81<br>(178)    | 250<br>(482)   | 63<br>(145)    | 250<br>(482)   | -40<br>(-40)   | -40<br>(-40)   | -40<br>(-40)   | -              | -              |
| B<br>未使用开关量输出          | -40<br>(-40)   | 82<br>(180)    | 82<br>(180)    | 82<br>(180)    | 250<br>(482)   | 64<br>(147)    | 250<br>(482)   | -40<br>(-40)   | -40<br>(-40)   | -40<br>(-40)   | -              | -              |
| B<br>使用开关量输出           | -40<br>(-40)   | 77<br>(171)    | 77<br>(171)    | 77<br>(171)    | 250<br>(482)   | 58<br>(136)    | 250<br>(482)   | -40<br>(-40)   | -40<br>(-40)   | -40<br>(-40)   | -              | -              |
| C<br>未使用通道 2           | -40<br>(-40)   | 82<br>(180)    | 82<br>(180)    | 82<br>(180)    | 250<br>(482)   | 64<br>(147)    | 250<br>(482)   | -40<br>(-40)   | -40<br>(-40)   | -40<br>(-40)   | -              | -              |
| C<br>使用通道 2            | -40<br>(-40)   | 79<br>(174)    | 79<br>(174)    | 79<br>(174)    | 250<br>(482)   | 61<br>(142)    | 250<br>(482)   | -40<br>(-40)   | -40<br>(-40)   | -40<br>(-40)   | -              | -              |
| E、G<br>未使用开关量输出        | -40<br>(-40)   | 83<br>(181)    | 83<br>(181)    | 83<br>(181)    | 250<br>(482)   | 65<br>(149)    | 250<br>(482)   | -40<br>(-40)   | -40<br>(-40)   | -40<br>(-40)   | -              | -              |
| E、G<br>使用开关量输出         | -40<br>(-40)   | 78<br>(172)    | 78<br>(172)    | 78<br>(172)    | 250<br>(482)   | 60<br>(140)    | 250<br>(482)   | -40<br>(-40)   | -40<br>(-40)   | -40<br>(-40)   | -              | -              |
| K、L                    | -40<br>(-40)   | 77<br>(171)    | 77<br>(171)    | 77<br>(171)    | 250<br>(482)   | 59<br>(138)    | 250<br>(482)   | -40<br>(-40)   | -40<br>(-40)   | -40<br>(-40)   | -              | -              |

**FMR51**  
 密封圈: 石墨, -40 ... 250 °C (-40 ... 482 °F)  
 GT19 外壳 (塑料 PBT)  
 温度单位: °C (°F)

A0019351

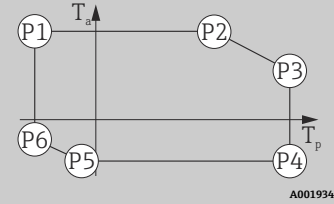
| 电源; 输出 (产品选型表中的订购选项 2) | P1             |                | P2             |                | P3             |                | P4             |                | P5             |                | P6             |                |
|------------------------|----------------|----------------|----------------|----------------|----------------|----------------|----------------|----------------|----------------|----------------|----------------|----------------|
|                        | T <sub>p</sub> | T <sub>a</sub> | T <sub>p</sub> | T <sub>a</sub> | T <sub>p</sub> | T <sub>a</sub> | T <sub>p</sub> | T <sub>a</sub> | T <sub>p</sub> | T <sub>a</sub> | T <sub>p</sub> | T <sub>a</sub> |
| A                      | -40<br>(-40)   | 80<br>(176)    | 80<br>(176)    | 80<br>(176)    | 250<br>(482)   | 44<br>(111)    | 250<br>(482)   | -40<br>(-40)   | -40<br>(-40)   | -40<br>(-40)   | -              | -              |
| B<br>未使用开关量输出          | -40<br>(-40)   | 76<br>(169)    | 76<br>(169)    | 76<br>(169)    | 250<br>(482)   | 44<br>(111)    | 250<br>(482)   | -40<br>(-40)   | -40<br>(-40)   | -40<br>(-40)   | -              | -              |
| B<br>使用开关量输出           | -40<br>(-40)   | 60<br>(140)    | 60<br>(140)    | 60<br>(140)    | 250<br>(482)   | 32<br>(90)     | 250<br>(482)   | -40<br>(-40)   | -40<br>(-40)   | -40<br>(-40)   | -              | -              |
| C<br>未使用通道 2           | -40<br>(-40)   | 82<br>(180)    | 82<br>(180)    | 82<br>(180)    | 250<br>(482)   | 44<br>(111)    | 250<br>(482)   | -40<br>(-40)   | -40<br>(-40)   | -40<br>(-40)   | -              | -              |
| C<br>使用通道 2            | -40<br>(-40)   | 74<br>(165)    | 74<br>(165)    | 74<br>(165)    | 250<br>(482)   | 44<br>(111)    | 250<br>(482)   | -40<br>(-40)   | -40<br>(-40)   | -40<br>(-40)   | -              | -              |
| E, G<br>未使用开关量输出       | -40<br>(-40)   | 79<br>(174)    | 79<br>(174)    | 79<br>(174)    | 250<br>(482)   | 44<br>(111)    | 250<br>(482)   | -40<br>(-40)   | -40<br>(-40)   | -40<br>(-40)   | -              | -              |
| E, G<br>使用开关量输出        | -40<br>(-40)   | 63<br>(145)    | 63<br>(145)    | 63<br>(145)    | 250<br>(482)   | 35<br>(95)     | 250<br>(482)   | -40<br>(-40)   | -40<br>(-40)   | -40<br>(-40)   | -              | -              |

**FMR51**  
 密封圈: 石墨, -40 ... 250 °C (-40 ... 482 °F)  
 GT20 外壳 (铝, 带涂层)  
 温度单位: °C (°F)

A0019351

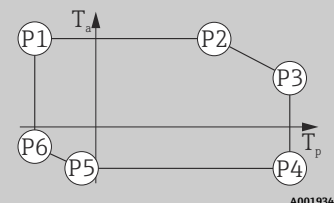
| 电源; 输出 (产品选型表中的订购选项 2) | P1             |                | P2             |                | P3             |                | P4             |                | P5             |                | P6             |                |
|------------------------|----------------|----------------|----------------|----------------|----------------|----------------|----------------|----------------|----------------|----------------|----------------|----------------|
|                        | T <sub>p</sub> | T <sub>a</sub> | T <sub>p</sub> | T <sub>a</sub> | T <sub>p</sub> | T <sub>a</sub> | T <sub>p</sub> | T <sub>a</sub> | T <sub>p</sub> | T <sub>a</sub> | T <sub>p</sub> | T <sub>a</sub> |
| A                      | -40<br>(-40)   | 81<br>(178)    | 81<br>(178)    | 81<br>(178)    | 250<br>(482)   | 67<br>(153)    | 250<br>(482)   | -40<br>(-40)   | -40<br>(-40)   | -40<br>(-40)   | -              | -              |
| B<br>未使用开关量输出          | -40<br>(-40)   | 82<br>(180)    | 82<br>(180)    | 82<br>(180)    | 250<br>(482)   | 68<br>(154)    | 250<br>(482)   | -40<br>(-40)   | -40<br>(-40)   | -40<br>(-40)   | -              | -              |
| B<br>使用开关量输出           | -40<br>(-40)   | 77<br>(171)    | 77<br>(171)    | 77<br>(171)    | 250<br>(482)   | 62<br>(144)    | 250<br>(482)   | -40<br>(-40)   | -40<br>(-40)   | -40<br>(-40)   | -              | -              |
| C<br>未使用通道 2           | -40<br>(-40)   | 82<br>(180)    | 82<br>(180)    | 82<br>(180)    | 250<br>(482)   | 68<br>(154)    | 250<br>(482)   | -40<br>(-40)   | -40<br>(-40)   | -40<br>(-40)   | -              | -              |
| C<br>使用通道 2            | -40<br>(-40)   | 79<br>(174)    | 79<br>(174)    | 79<br>(174)    | 250<br>(482)   | 64<br>(147)    | 250<br>(482)   | -40<br>(-40)   | -40<br>(-40)   | -40<br>(-40)   | -              | -              |
| E, G<br>未使用开关量输出       | -40<br>(-40)   | 83<br>(181)    | 83<br>(181)    | 83<br>(181)    | 250<br>(482)   | 69<br>(156)    | 250<br>(482)   | -40<br>(-40)   | -40<br>(-40)   | -40<br>(-40)   | -              | -              |
| E, G<br>使用开关量输出        | -40<br>(-40)   | 78<br>(172)    | 78<br>(172)    | 78<br>(172)    | 250<br>(482)   | 64<br>(147)    | 250<br>(482)   | -40<br>(-40)   | -40<br>(-40)   | -40<br>(-40)   | -              | -              |
| K, L                   | -40<br>(-40)   | 77<br>(171)    | 77<br>(171)    | 77<br>(171)    | 250<br>(482)   | 63<br>(154)    | 250<br>(482)   | -40<br>(-40)   | -40<br>(-40)   | -40<br>(-40)   | -              | -              |

| <b>FMR51</b><br>密封圈: 石墨, -196 ... 450 °C (-321 ... 842 °F)<br>GT18 外壳 (316 L)<br>温度单位: °C (°F) |                |             |             |             |              |            |              |                           |                           |                           |                |             |
|--|----------------|-------------|-------------|-------------|--------------|------------|--------------|---------------------------|---------------------------|---------------------------|----------------|-------------|
|  | <b>P1</b>      |             | <b>P2</b>   |             | <b>P3</b>    |            | <b>P4</b>    |                           | <b>P5</b>                 |                           | <b>P6</b>      |             |
| 电源; 输出 (产品选型表中的订购选项 2)   | $T_p$          | $T_a$       | $T_p$       | $T_a$       | $T_p$        | $T_a$      | $T_p$        | $T_a$                     | $T_p$                     | $T_a$                     | $T_p$          | $T_a$       |
| A  | -196<br>(-321) | 81<br>(178) | 81<br>(178) | 81<br>(178) | 450<br>(842) | 26<br>(79) | 450<br>(842) | -40<br>(-40) <sup>1</sup> | -40<br>(-40) <sup>1</sup> | -40<br>(-40) <sup>1</sup> | -196<br>(-321) | -15<br>(+5) |
| B<br>未使用开关量输出  | -196<br>(-321) | 82<br>(180) | 82<br>(180) | 82<br>(180) | 450<br>(842) | 26<br>(79) | 450<br>(842) | -40<br>(-40) <sup>1</sup> | -40<br>(-40) <sup>1</sup> | -40<br>(-40) <sup>1</sup> | -196<br>(-321) | -15<br>(+5) |
| B<br>使用开关量输出   | -196<br>(-321) | 77<br>(171) | 77<br>(171) | 77<br>(171) | 450<br>(842) | 25<br>(77) | 450<br>(842) | -40<br>(-40) <sup>1</sup> | -40<br>(-40) <sup>1</sup> | -40<br>(-40) <sup>1</sup> | -196<br>(-321) | -15<br>(+5) |
| C<br>未使用通道 2   | -196<br>(-321) | 82<br>(180) | 82<br>(180) | 82<br>(180) | 450<br>(842) | 26<br>(79) | 450<br>(842) | -40<br>(-40) <sup>1</sup> | -40<br>(-40) <sup>1</sup> | -40<br>(-40) <sup>1</sup> | -196<br>(-321) | -15<br>(+5) |
| C<br>使用通道 2  | -196<br>(-321) | 79<br>(174) | 79<br>(174) | 79<br>(174) | 450<br>(842) | 26<br>(79) | 450<br>(842) | -40<br>(-40) <sup>1</sup> | -40<br>(-40) <sup>1</sup> | -40<br>(-40) <sup>1</sup> | -196<br>(-321) | -15<br>(+5) |
| E、G<br>未使用开关量输出  | -196<br>(-321) | 83<br>(181) | 83<br>(181) | 83<br>(181) | 450<br>(842) | 26<br>(79) | 450<br>(842) | -40<br>(-40) <sup>1</sup> | -40<br>(-40) <sup>1</sup> | -40<br>(-40) <sup>1</sup> | -196<br>(-321) | -15<br>(+5) |
| E、G<br>使用开关量输出   | -196<br>(-321) | 78<br>(172) | 78<br>(172) | 78<br>(172) | 450<br>(842) | 26<br>(79) | 450<br>(842) | -40<br>(-40) <sup>1</sup> | -40<br>(-40) <sup>1</sup> | -40<br>(-40) <sup>1</sup> | -196<br>(-321) | -15<br>(+5) |
| K、L  | -196<br>(-321) | 77<br>(171) | 77<br>(171) | 77<br>(171) | 450<br>(842) | 26<br>(79) | 450<br>(842) | -40<br>(-40) <sup>1</sup> | -40<br>(-40) <sup>1</sup> | -40<br>(-40) <sup>1</sup> | -196<br>(-321) | -15<br>(+5) |

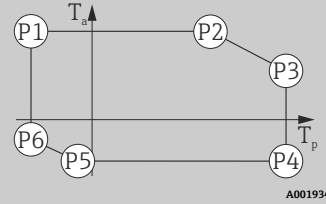


1) -50 °C (-58 °F) 适用订购选项 580 (“测试, 证书”) = JN (“变送器环境温度-50°C/-58°F”)

| <b>FMR51</b><br>密封圈: 石墨, -196 ... 450 °C (-321 ... 842 °F)<br>GT19 外壳 (塑料 PBT)<br>温度单位: °C (°F) |                |             |             |             |              |              |              |              |              |              |                |           |
|---|----------------|-------------|-------------|-------------|--------------|--------------|--------------|--------------|--------------|--------------|----------------|-----------|
|   | <b>P1</b>      |             | <b>P2</b>   |             | <b>P3</b>    |              | <b>P4</b>    |              | <b>P5</b>    |              | <b>P6</b>      |           |
| 电源; 输出 (产品选型表中的订购选项 2)  | $T_p$          | $T_a$       | $T_p$       | $T_a$       | $T_p$        | $T_a$        | $T_p$        | $T_a$        | $T_p$        | $T_a$        | $T_p$          | $T_a$     |
| A   | -196<br>(-321) | 80<br>(176) | 80<br>(176) | 80<br>(176) | 450<br>(842) | -29<br>(-20) | 450<br>(842) | -40<br>(-40) | -40<br>(-40) | -40<br>(-40) | -196<br>(-321) | 9<br>(48) |
| B<br>未使用开关量输出   | -196<br>(-321) | 76<br>(169) | 76<br>(169) | 76<br>(169) | 450<br>(842) | -29<br>(-20) | 450<br>(842) | -40<br>(-40) | -40<br>(-40) | -40<br>(-40) | -196<br>(-321) | 9<br>(48) |
| B<br>使用开关量输出  | -196<br>(-321) | 60<br>(140) | 60<br>(140) | 60<br>(140) | 450<br>(842) | -29<br>(-20) | 450<br>(842) | -40<br>(-40) | -40<br>(-40) | -40<br>(-40) | -196<br>(-321) | 9<br>(48) |
| C<br>未使用通道 2  | -196<br>(-321) | 82<br>(180) | 82<br>(180) | 82<br>(180) | 450<br>(842) | -29<br>(-20) | 450<br>(842) | -40<br>(-40) | -40<br>(-40) | -40<br>(-40) | -196<br>(-321) | 9<br>(48) |
| C<br>使用通道 2   | -196<br>(-321) | 74<br>(165) | 74<br>(165) | 74<br>(165) | 450<br>(842) | -29<br>(-20) | 450<br>(842) | -40<br>(-40) | -40<br>(-40) | -40<br>(-40) | -196<br>(-321) | 9<br>(48) |

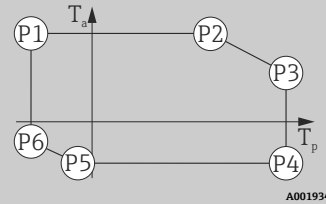


**FMR51**  
 密封圈: 石墨, -196 ... 450 °C (-321 ... 842 °F)  
 GT19 外壳 (塑料 PBT)  
 温度单位: °C (°F)



| 电源; 输出 (产品选型表中的订购选项 2) | P1             |                | P2             |                | P3             |                | P4             |                | P5             |                | P6             |                |
|------------------------|----------------|----------------|----------------|----------------|----------------|----------------|----------------|----------------|----------------|----------------|----------------|----------------|
|                        | T <sub>p</sub> | T <sub>a</sub> | T <sub>p</sub> | T <sub>a</sub> | T <sub>p</sub> | T <sub>a</sub> | T <sub>p</sub> | T <sub>a</sub> | T <sub>p</sub> | T <sub>a</sub> | T <sub>p</sub> | T <sub>a</sub> |
| E、G<br>未使用开关量输出        | -196<br>(-321) | 79<br>(174)    | 79<br>(174)    | 79<br>(174)    | 450<br>(842)   | -29<br>(-20)   | 450<br>(842)   | -40<br>(-40)   | -40<br>(-40)   | -40<br>(-40)   | -196<br>(-321) | 9<br>(48)      |
| E、G<br>使用开关量输出         | -196<br>(-321) | 63<br>(145)    | 63<br>(145)    | 63<br>(145)    | 450<br>(842)   | -29<br>(-20)   | 450<br>(842)   | -40<br>(-40)   | -40<br>(-40)   | -40<br>(-40)   | -196<br>(-321) | 9<br>(48)      |

**FMR51**  
 密封圈: 石墨, -196 ... 450 °C (-321 ... 842 °F)  
 GT20 外壳 (铝, 带涂层)  
 温度单位: °C (°F)



| 电源; 输出 (产品选型表中的订购选项 2) | P1             |                | P2             |                | P3             |                | P4             |                           | P5                        |                           | P6             |                          |
|------------------------|----------------|----------------|----------------|----------------|----------------|----------------|----------------|---------------------------|---------------------------|---------------------------|----------------|--------------------------|
|                        | T <sub>p</sub> | T <sub>a</sub> | T <sub>p</sub> | T <sub>a</sub> | T <sub>p</sub> | T <sub>a</sub> | T <sub>p</sub> | T <sub>a</sub>            | T <sub>p</sub>            | T <sub>a</sub>            | T <sub>p</sub> | T <sub>a</sub>           |
| A                      | -196<br>(-321) | 81<br>(178)    | 81<br>(178)    | 81<br>(178)    | 450<br>(842)   | 39<br>(102)    | 450<br>(842)   | -40<br>(-40) <sup>1</sup> | -40<br>(-40) <sup>1</sup> | -40<br>(-40) <sup>1</sup> | -196<br>(-321) | -20<br>(-4) <sup>2</sup> |
| B<br>未使用开关量输出          | -196<br>(-321) | 82<br>(180)    | 82<br>(180)    | 82<br>(180)    | 450<br>(842)   | 39<br>(102)    | 450<br>(842)   | -40<br>(-40) <sup>1</sup> | -40<br>(-40) <sup>1</sup> | -40<br>(-40) <sup>1</sup> | -196<br>(-321) | -20<br>(-4) <sup>2</sup> |
| B<br>使用开关量输出           | -196<br>(-321) | 77<br>(171)    | 77<br>(171)    | 77<br>(171)    | 450<br>(842)   | 36<br>(97)     | 450<br>(842)   | -40<br>(-40) <sup>1</sup> | -40<br>(-40) <sup>1</sup> | -40<br>(-40) <sup>1</sup> | -196<br>(-321) | -20<br>(-4) <sup>2</sup> |
| C<br>未使用通道 2           | -196<br>(-321) | 82<br>(180)    | 82<br>(180)    | 82<br>(180)    | 450<br>(842)   | 39<br>(102)    | 450<br>(842)   | -40<br>(-40) <sup>1</sup> | -40<br>(-40) <sup>1</sup> | -40<br>(-40) <sup>1</sup> | -196<br>(-321) | -20<br>(-4) <sup>2</sup> |
| C<br>使用通道 2            | -196<br>(-321) | 79<br>(174)    | 79<br>(174)    | 79<br>(174)    | 450<br>(842)   | 38<br>(100)    | 450<br>(842)   | -40<br>(-40) <sup>1</sup> | -40<br>(-40) <sup>1</sup> | -40<br>(-40) <sup>1</sup> | -196<br>(-321) | -20<br>(-4) <sup>2</sup> |
| E、G<br>未使用开关量输出        | -196<br>(-321) | 83<br>(181)    | 83<br>(181)    | 83<br>(181)    | 450<br>(842)   | 39<br>(102)    | 450<br>(842)   | -40<br>(-40) <sup>1</sup> | -40<br>(-40) <sup>1</sup> | -40<br>(-40) <sup>1</sup> | -196<br>(-321) | -20<br>(-4) <sup>2</sup> |
| E、G<br>使用开关量输出         | -196<br>(-321) | 78<br>(172)    | 78<br>(172)    | 78<br>(172)    | 450<br>(842)   | 38<br>(100)    | 450<br>(842)   | -40<br>(-40) <sup>1</sup> | -40<br>(-40) <sup>1</sup> | -40<br>(-40) <sup>1</sup> | -196<br>(-321) | -20<br>(-4) <sup>2</sup> |
| K、L                    | -196<br>(-321) | 77<br>(171)    | 77<br>(171)    | 77<br>(171)    | 450<br>(842)   | 37<br>(99)     | 450<br>(842)   | -40<br>(-40) <sup>1</sup> | -40<br>(-40) <sup>1</sup> | -40<br>(-40) <sup>1</sup> | -196<br>(-321) | -20<br>(-4) <sup>2</sup> |

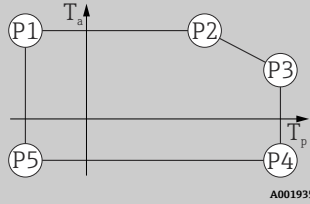
1) -50 °C (-58 °F) 适用订购选项 580 (“测试, 证书”) = JN (“变送器环境温度-50°C/-58°F”)  
 2) -28 °C (-18 °F) 适用订购选项 580 (“测试, 证书”) = JN (“变送器环境温度-50°C/-58°F”)

| <b>FMR52</b><br>天线: 50 mm (2")喇叭天线<br>GT18 外壳 (316 L)<br>温度单位: °C (°F) |                |                |                |                |                |                |                |                           |                           |                           |                |                |
|--|----------------|----------------|----------------|----------------|----------------|----------------|----------------|---------------------------|---------------------------|---------------------------|----------------|----------------|
|  |                |                |                |                |                |                |                |                           |                           |                           |                | A0019351       |
| 电源; 输出 (产品选型表中的订购选项 2)   | P1             |                | P2             |                | P3             |                | P4             |                           | P5                        |                           | P6             |                |
|  | T <sub>p</sub> | T <sub>a</sub> | T <sub>p</sub> | T <sub>a</sub> | T <sub>p</sub> | T <sub>a</sub> | T <sub>p</sub> | T <sub>a</sub>            | T <sub>p</sub>            | T <sub>a</sub>            | T <sub>p</sub> | T <sub>a</sub> |
| A  | -196<br>(-321) | 81<br>(178)    | 81<br>(178)    | 81<br>(178)    | 200<br>(392)   | 61<br>(142)    | 200<br>(392)   | -40<br>(-40) <sup>1</sup> | -40<br>(-40) <sup>1</sup> | -40<br>(-40) <sup>1</sup> | -196<br>(-321) | -3<br>(+27)    |
| B<br>未使用开关量输出  | -196<br>(-321) | 82<br>(180)    | 82<br>(180)    | 82<br>(180)    | 200<br>(392)   | 61<br>(142)    | 200<br>(392)   | -40<br>(-40) <sup>1</sup> | -40<br>(-40) <sup>1</sup> | -40<br>(-40) <sup>1</sup> | -196<br>(-321) | -3<br>(+27)    |
| B<br>使用开关量输出   | -196<br>(-321) | 77<br>(171)    | 77<br>(171)    | 77<br>(171)    | 200<br>(392)   | 55<br>(131)    | 200<br>(392)   | -40<br>(-40) <sup>1</sup> | -40<br>(-40) <sup>1</sup> | -40<br>(-40) <sup>1</sup> | -196<br>(-321) | -3<br>(+27)    |
| C<br>未使用通道 2   | -196<br>(-321) | 82<br>(180)    | 82<br>(180)    | 82<br>(180)    | 200<br>(392)   | 62<br>(144)    | 200<br>(392)   | -40<br>(-40) <sup>1</sup> | -40<br>(-40) <sup>1</sup> | -40<br>(-40) <sup>1</sup> | -196<br>(-321) | -3<br>(+27)    |
| C<br>使用通道 2  | -196<br>(-321) | 79<br>(174)    | 79<br>(174)    | 79<br>(174)    | 200<br>(392)   | 58<br>(136)    | 200<br>(392)   | -40<br>(-40) <sup>1</sup> | -40<br>(-40) <sup>1</sup> | -40<br>(-40) <sup>1</sup> | -196<br>(-321) | -3<br>(+27)    |
| E、G<br>未使用开关量输出  | -196<br>(-321) | 83<br>(181)    | 83<br>(181)    | 83<br>(181)    | 200<br>(392)   | 62<br>(144)    | 200<br>(392)   | -40<br>(-40) <sup>1</sup> | -40<br>(-40) <sup>1</sup> | -40<br>(-40) <sup>1</sup> | -196<br>(-321) | -3<br>(+27)    |
| E、G<br>使用开关量输出   | -196<br>(-321) | 78<br>(172)    | 78<br>(172)    | 78<br>(172)    | 200<br>(392)   | 57<br>(135)    | 200<br>(392)   | -40<br>(-40) <sup>1</sup> | -40<br>(-40) <sup>1</sup> | -40<br>(-40) <sup>1</sup> | -196<br>(-321) | -3<br>(+27)    |
| K、L  | -196<br>(-321) | 77<br>(171)    | 77<br>(171)    | 77<br>(171)    | 200<br>(392)   | 56<br>(133)    | 200<br>(392)   | -40<br>(-40) <sup>1</sup> | -40<br>(-40) <sup>1</sup> | -40<br>(-40) <sup>1</sup> | -196<br>(-321) | -3<br>(+27)    |

1) -50 °C (-58 °F) 适用订购选项 580 (“测试, 证书”) = JN (“变送器环境温度-50°C/-58°F”)

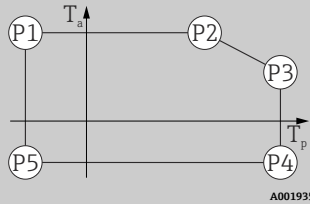
| <b>FMR52</b><br>天线: 50 mm (2")喇叭天线<br>GT19 外壳 (塑料 PBT)<br>温度单位: °C (°F) |                |                |                |                |                |                |                |                |                |                |                |                |
|---|----------------|----------------|----------------|----------------|----------------|----------------|----------------|----------------|----------------|----------------|----------------|----------------|
|   |                |                |                |                |                |                |                |                |                |                |                | A0019351       |
| 电源; 输出 (产品选型表中的订购选项 2)  | P1             |                | P2             |                | P3             |                | P4             |                | P5             |                | P6             |                |
|   | T <sub>p</sub> | T <sub>a</sub> | T <sub>p</sub> | T <sub>a</sub> | T <sub>p</sub> | T <sub>a</sub> | T <sub>p</sub> | T <sub>a</sub> | T <sub>p</sub> | T <sub>a</sub> | T <sub>p</sub> | T <sub>a</sub> |
| A   | -40<br>(-40)   | 80<br>(176)    | 80<br>(176)    | 80<br>(176)    | 200<br>(392)   | 42<br>(108)    | 200<br>(392)   | -40<br>(-40)   | -40<br>(-40)   | -40<br>(-40)   | -              | -              |
| B<br>未使用开关量输出   | -40<br>(-40)   | 76<br>(169)    | 76<br>(169)    | 76<br>(169)    | 200<br>(392)   | 42<br>(108)    | 200<br>(392)   | -40<br>(-40)   | -40<br>(-40)   | -40<br>(-40)   | -              | -              |
| B<br>使用开关量输出  | -40<br>(-40)   | 60<br>(140)    | 60<br>(140)    | 60<br>(140)    | 200<br>(392)   | 31<br>(88)     | 200<br>(392)   | -40<br>(-40)   | -40<br>(-40)   | -40<br>(-40)   | -              | -              |
| C<br>未使用通道 2  | -40<br>(-40)   | 82<br>(180)    | 82<br>(180)    | 82<br>(180)    | 200<br>(392)   | 42<br>(108)    | 200<br>(392)   | -40<br>(-40)   | -40<br>(-40)   | -40<br>(-40)   | -              | -              |
| C<br>使用通道 2   | -40<br>(-40)   | 74<br>(165)    | 74<br>(165)    | 74<br>(165)    | 200<br>(392)   | 42<br>(108)    | 200<br>(392)   | -40<br>(-40)   | -40<br>(-40)   | -40<br>(-40)   | -              | -              |

**FMR52**  
 天线: 50 mm (2")喇叭天线  
 GT19 外壳 (塑料 PBT)  
 温度单位: °C (°F)



| 电源; 输出 (产品选型表中的<br>订购选项 2) | P1             |                | P2             |                | P3             |                | P4             |                | P5             |                | P6             |                |
|----------------------------|----------------|----------------|----------------|----------------|----------------|----------------|----------------|----------------|----------------|----------------|----------------|----------------|
|                            | T <sub>p</sub> | T <sub>a</sub> | T <sub>p</sub> | T <sub>a</sub> | T <sub>p</sub> | T <sub>a</sub> | T <sub>p</sub> | T <sub>a</sub> | T <sub>p</sub> | T <sub>a</sub> | T <sub>p</sub> | T <sub>a</sub> |
| E、G<br>未使用开关量输出            | -40<br>(-40)   | 79<br>(174)    | 79<br>(174)    | 79<br>(174)    | 200<br>(392)   | 42<br>(108)    | 200<br>(392)   | -40<br>(-40)   | -40<br>(-40)   | -40<br>(-40)   | -              | -              |
| E、G<br>使用开关量输出             | -40<br>(-40)   | 63<br>(145)    | 63<br>(145)    | 63<br>(145)    | 200<br>(392)   | 33<br>(91)     | 200<br>(392)   | -40<br>(-40)   | -40<br>(-40)   | -40<br>(-40)   | -              | -              |

**FMR52**  
 天线: 50 mm (2")喇叭天线  
 GT20 外壳 (铝, 带涂层)  
 温度单位: °C (°F)



| 电源; 输出 (产品选型表中的<br>订购选项 2) | P1             |                | P2             |                | P3             |                | P4             |                           | P5                        |                           | P6             |                |
|----------------------------|----------------|----------------|----------------|----------------|----------------|----------------|----------------|---------------------------|---------------------------|---------------------------|----------------|----------------|
|                            | T <sub>p</sub> | T <sub>a</sub> | T <sub>p</sub> | T <sub>a</sub> | T <sub>p</sub> | T <sub>a</sub> | T <sub>p</sub> | T <sub>a</sub>            | T <sub>p</sub>            | T <sub>a</sub>            | T <sub>p</sub> | T <sub>a</sub> |
| A                          | -196<br>(-321) | 81<br>(178)    | 81<br>(178)    | 81<br>(178)    | 200<br>(392)   | 65<br>(149)    | 200<br>(392)   | -40<br>(-40) <sup>1</sup> | -40<br>(-40) <sup>1</sup> | -40<br>(-40) <sup>1</sup> | -196<br>(-321) | -14<br>(+7)    |
| B<br>未使用开关量输出              | -196<br>(-321) | 82<br>(180)    | 82<br>(180)    | 82<br>(180)    | 200<br>(392)   | 65<br>(149)    | 200<br>(392)   | -40<br>(-40) <sup>1</sup> | -40<br>(-40) <sup>1</sup> | -40<br>(-40) <sup>1</sup> | -196<br>(-321) | -14<br>(+7)    |
| B<br>使用开关量输出               | -196<br>(-321) | 77<br>(171)    | 77<br>(171)    | 77<br>(171)    | 200<br>(392)   | 59<br>(138)    | 200<br>(392)   | -40<br>(-40) <sup>1</sup> | -40<br>(-40) <sup>1</sup> | -40<br>(-40) <sup>1</sup> | -196<br>(-321) | -14<br>(+7)    |
| C<br>未使用通道 2               | -196<br>(-321) | 82<br>(180)    | 82<br>(180)    | 82<br>(180)    | 200<br>(392)   | 66<br>(151)    | 200<br>(392)   | -40<br>(-40) <sup>1</sup> | -40<br>(-40) <sup>1</sup> | -40<br>(-40) <sup>1</sup> | -196<br>(-321) | -14<br>(+7)    |
| C<br>使用通道 2                | -196<br>(-321) | 79<br>(174)    | 79<br>(174)    | 79<br>(174)    | 200<br>(392)   | 62<br>(144)    | 200<br>(392)   | -40<br>(-40) <sup>1</sup> | -40<br>(-40) <sup>1</sup> | -40<br>(-40) <sup>1</sup> | -196<br>(-321) | -14<br>(+7)    |
| E、G<br>未使用开关量输出            | -196<br>(-321) | 83<br>(181)    | 83<br>(181)    | 83<br>(181)    | 200<br>(392)   | 66<br>(151)    | 200<br>(392)   | -40<br>(-40) <sup>1</sup> | -40<br>(-40) <sup>1</sup> | -40<br>(-40) <sup>1</sup> | -196<br>(-321) | -14<br>(+7)    |
| E、G<br>使用开关量输出             | -196<br>(-321) | 78<br>(172)    | 78<br>(172)    | 78<br>(172)    | 200<br>(392)   | 61<br>(142)    | 200<br>(392)   | -40<br>(-40) <sup>1</sup> | -40<br>(-40) <sup>1</sup> | -40<br>(-40) <sup>1</sup> | -196<br>(-321) | -14<br>(+7)    |
| K、L                        | -196<br>(-321) | 77<br>(171)    | 77<br>(171)    | 77<br>(171)    | 200<br>(392)   | 60<br>(140)    | 200<br>(392)   | -40<br>(-40) <sup>1</sup> | -40<br>(-40) <sup>1</sup> | -40<br>(-40) <sup>1</sup> | -196<br>(-321) | -14<br>(+7)    |

1) -50 °C (-58 °F) 适用订购选项 580 (“测试, 证书”) = JN (“变送器环境温度-50°C/-58°F”)

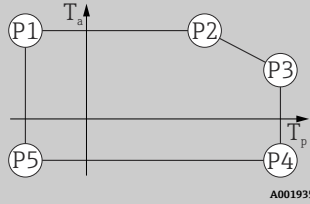


| <b>FMR52</b><br>天线: 80 mm (3")喇叭天线<br>GT18 外壳 (316 L)<br>温度单位: °C (°F) |                |                |                |                |                |                |                |                           |                           |                           |                |                |
|--|----------------|----------------|----------------|----------------|----------------|----------------|----------------|---------------------------|---------------------------|---------------------------|----------------|----------------|
|  |                |                |                |                |                |                |                |                           |                           |                           |                |                |
| <small>A0019351</small>  |                |                |                |                |                |                |                |                           |                           |                           |                |                |
| 电源; 输出 (产品选型表中的订购选项 2)   | P1             |                | P2             |                | P3             |                | P4             |                           | P5                        |                           | P6             |                |
|  | T <sub>p</sub> | T <sub>a</sub> | T <sub>p</sub> | T <sub>a</sub> | T <sub>p</sub> | T <sub>a</sub> | T <sub>p</sub> | T <sub>a</sub>            | T <sub>p</sub>            | T <sub>a</sub>            | T <sub>p</sub> | T <sub>a</sub> |
| A  | -196<br>(-321) | 81<br>(178)    | 81<br>(178)    | 81<br>(178)    | 200<br>(392)   | 57<br>(135)    | 200<br>(392)   | -40<br>(-40) <sup>1</sup> | -40<br>(-40) <sup>1</sup> | -40<br>(-40) <sup>1</sup> | -196<br>(-321) | 10<br>(50)     |
| B<br>未使用开关量输出  | -196<br>(-321) | 82<br>(180)    | 82<br>(180)    | 82<br>(180)    | 200<br>(392)   | 57<br>(135)    | 200<br>(392)   | -40<br>(-40) <sup>1</sup> | -40<br>(-40) <sup>1</sup> | -40<br>(-40) <sup>1</sup> | -196<br>(-321) | 10<br>(50)     |
| B<br>使用开关量输出   | -196<br>(-321) | 77<br>(171)    | 77<br>(171)    | 77<br>(171)    | 200<br>(392)   | 51<br>(124)    | 200<br>(392)   | -40<br>(-40) <sup>1</sup> | -40<br>(-40) <sup>1</sup> | -40<br>(-40) <sup>1</sup> | -196<br>(-321) | 10<br>(50)     |
| C<br>未使用通道 2   | -196<br>(-321) | 82<br>(180)    | 82<br>(180)    | 82<br>(180)    | 200<br>(392)   | 57<br>(135)    | 200<br>(392)   | -40<br>(-40) <sup>1</sup> | -40<br>(-40) <sup>1</sup> | -40<br>(-40) <sup>1</sup> | -196<br>(-321) | 10<br>(50)     |
| C<br>使用通道 2  | -196<br>(-321) | 79<br>(174)    | 79<br>(174)    | 79<br>(174)    | 200<br>(392)   | 54<br>(129)    | 200<br>(392)   | -40<br>(-40) <sup>1</sup> | -40<br>(-40) <sup>1</sup> | -40<br>(-40) <sup>1</sup> | -196<br>(-321) | 10<br>(50)     |
| E、G<br>未使用开关量输出  | -196<br>(-321) | 83<br>(181)    | 83<br>(181)    | 83<br>(181)    | 200<br>(392)   | 57<br>(135)    | 200<br>(392)   | -40<br>(-40) <sup>1</sup> | -40<br>(-40) <sup>1</sup> | -40<br>(-40) <sup>1</sup> | -196<br>(-321) | 10<br>(50)     |
| E、G<br>使用开关量输出   | -196<br>(-321) | 78<br>(172)    | 78<br>(172)    | 78<br>(172)    | 200<br>(392)   | 53<br>(127)    | 200<br>(392)   | -40<br>(-40) <sup>1</sup> | -40<br>(-40) <sup>1</sup> | -40<br>(-40) <sup>1</sup> | -196<br>(-321) | 10<br>(50)     |
| K、L  | -196<br>(-321) | 77<br>(171)    | 77<br>(171)    | 77<br>(171)    | 200<br>(392)   | 52<br>(126)    | 200<br>(392)   | -40<br>(-40) <sup>1</sup> | -40<br>(-40) <sup>1</sup> | -40<br>(-40) <sup>1</sup> | -196<br>(-321) | 10<br>(50)     |

1) -50 °C (-58 °F) 适用订购选项 580 (“测试, 证书”) = JN (“变送器环境温度-50°C/-58°F”)

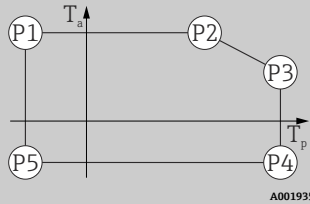
| <b>FMR52</b><br>天线: 80 mm (3")喇叭天线<br>GT19 外壳 (塑料 PBT)<br>温度单位: °C (°F) |                |                |                |                |                |                |                |                |                |                |                |                |
|---|----------------|----------------|----------------|----------------|----------------|----------------|----------------|----------------|----------------|----------------|----------------|----------------|
|   |                |                |                |                |                |                |                |                |                |                |                |                |
| <small>A0019351</small>   |                |                |                |                |                |                |                |                |                |                |                |                |
| 电源; 输出 (产品选型表中的订购选项 2)  | P1             |                | P2             |                | P3             |                | P4             |                | P5             |                | P6             |                |
|   | T <sub>p</sub> | T <sub>a</sub> | T <sub>p</sub> | T <sub>a</sub> | T <sub>p</sub> | T <sub>a</sub> | T <sub>p</sub> | T <sub>a</sub> | T <sub>p</sub> | T <sub>a</sub> | T <sub>p</sub> | T <sub>a</sub> |
| A   | -40<br>(-40)   | 80<br>(176)    | 80<br>(176)    | 80<br>(176)    | 200<br>(392)   | 36<br>(97)     | 200<br>(392)   | -40<br>(-40)   | -40<br>(-40)   | -40<br>(-40)   | -              | -              |
| B<br>未使用开关量输出   | -40<br>(-40)   | 76<br>(169)    | 76<br>(169)    | 76<br>(169)    | 200<br>(392)   | 36<br>(97)     | 200<br>(392)   | -40<br>(-40)   | -40<br>(-40)   | -40<br>(-40)   | -              | -              |
| B<br>使用开关量输出  | -40<br>(-40)   | 60<br>(140)    | 60<br>(140)    | 60<br>(140)    | 200<br>(392)   | 27<br>(81)     | 200<br>(392)   | -40<br>(-40)   | -40<br>(-40)   | -40<br>(-40)   | -              | -              |
| C<br>未使用通道 2  | -40<br>(-40)   | 82<br>(180)    | 82<br>(180)    | 82<br>(180)    | 200<br>(392)   | 36<br>(97)     | 200<br>(392)   | -40<br>(-40)   | -40<br>(-40)   | -40<br>(-40)   | -              | -              |
| C<br>使用通道 2   | -40<br>(-40)   | 74<br>(165)    | 74<br>(165)    | 74<br>(165)    | 200<br>(392)   | 36<br>(97)     | 200<br>(392)   | -40<br>(-40)   | -40<br>(-40)   | -40<br>(-40)   | -              | -              |

**FMR52**  
 天线: 80 mm (3")喇叭天线  
 GT19 外壳 (塑料 PBT)  
 温度单位: °C (°F)



| 电源; 输出 (产品选型表中的订购选项 2) | P1             |                | P2             |                | P3             |                | P4             |                | P5             |                | P6             |                |
|------------------------|----------------|----------------|----------------|----------------|----------------|----------------|----------------|----------------|----------------|----------------|----------------|----------------|
|                        | T <sub>p</sub> | T <sub>a</sub> | T <sub>p</sub> | T <sub>a</sub> | T <sub>p</sub> | T <sub>a</sub> | T <sub>p</sub> | T <sub>a</sub> | T <sub>p</sub> | T <sub>a</sub> | T <sub>p</sub> | T <sub>a</sub> |
| E、G<br>未使用开关量输出        | -40<br>(-40)   | 79<br>(174)    | 79<br>(174)    | 79<br>(174)    | 200<br>(392)   | 36<br>(97)     | 200<br>(392)   | -40<br>(-40)   | -40<br>(-40)   | -40<br>(-40)   | -              | -              |
| E、G<br>使用开关量输出         | -40<br>(-40)   | 63<br>(145)    | 63<br>(145)    | 63<br>(145)    | 200<br>(392)   | 30<br>(86)     | 200<br>(392)   | -40<br>(-40)   | -40<br>(-40)   | -40<br>(-40)   | -              | -              |

**FMR52**  
 天线: 80 mm (3")喇叭天线  
 GT20 外壳 (铝, 带涂层)  
 温度单位: °C (°F)



| 电源; 输出 (产品选型表中的订购选项 2) | P1             |                | P2             |                | P3             |                | P4             |                           | P5                        |                           | P6             |                |
|------------------------|----------------|----------------|----------------|----------------|----------------|----------------|----------------|---------------------------|---------------------------|---------------------------|----------------|----------------|
|                        | T <sub>p</sub> | T <sub>a</sub> | T <sub>p</sub> | T <sub>a</sub> | T <sub>p</sub> | T <sub>a</sub> | T <sub>p</sub> | T <sub>a</sub>            | T <sub>p</sub>            | T <sub>a</sub>            | T <sub>p</sub> | T <sub>a</sub> |
| A                      | -196<br>(-321) | 81<br>(178)    | 81<br>(178)    | 81<br>(178)    | 200<br>(392)   | 61<br>(142)    | 200<br>(392)   | -40<br>(-40) <sup>1</sup> | -40<br>(-40) <sup>1</sup> | -40<br>(-40) <sup>1</sup> | -196<br>(-321) | -8<br>(+18)    |
| B<br>未使用开关量输出          | -196<br>(-321) | 82<br>(180)    | 82<br>(180)    | 82<br>(180)    | 200<br>(392)   | 62<br>(144)    | 200<br>(392)   | -40<br>(-40) <sup>1</sup> | -40<br>(-40) <sup>1</sup> | -40<br>(-40) <sup>1</sup> | -196<br>(-321) | -8<br>(+18)    |
| B<br>使用开关量输出           | -196<br>(-321) | 77<br>(171)    | 77<br>(171)    | 77<br>(171)    | 200<br>(392)   | 56<br>(133)    | 200<br>(392)   | -40<br>(-40) <sup>1</sup> | -40<br>(-40) <sup>1</sup> | -40<br>(-40) <sup>1</sup> | -196<br>(-321) | -8<br>(+18)    |
| C<br>未使用通道 2           | -196<br>(-321) | 82<br>(180)    | 82<br>(180)    | 82<br>(180)    | 200<br>(392)   | 62<br>(144)    | 200<br>(392)   | -40<br>(-40) <sup>1</sup> | -40<br>(-40) <sup>1</sup> | -40<br>(-40) <sup>1</sup> | -196<br>(-321) | -8<br>(+18)    |
| C<br>使用通道 2            | -196<br>(-321) | 79<br>(174)    | 79<br>(174)    | 79<br>(174)    | 200<br>(392)   | 58<br>(136)    | 200<br>(392)   | -40<br>(-40) <sup>1</sup> | -40<br>(-40) <sup>1</sup> | -40<br>(-40) <sup>1</sup> | -196<br>(-321) | -8<br>(+18)    |
| E、G<br>未使用开关量输出        | -196<br>(-321) | 83<br>(181)    | 83<br>(181)    | 83<br>(181)    | 200<br>(392)   | 62<br>(144)    | 200<br>(392)   | -40<br>(-40) <sup>1</sup> | -40<br>(-40) <sup>1</sup> | -40<br>(-40) <sup>1</sup> | -196<br>(-321) | -8<br>(+18)    |
| E、G<br>使用开关量输出         | -196<br>(-321) | 78<br>(172)    | 78<br>(172)    | 78<br>(172)    | 200<br>(392)   | 58<br>(136)    | 200<br>(392)   | -40<br>(-40) <sup>1</sup> | -40<br>(-40) <sup>1</sup> | -40<br>(-40) <sup>1</sup> | -196<br>(-321) | -8<br>(+18)    |
| K、L                    | -196<br>(-321) | 77<br>(171)    | 77<br>(171)    | 77<br>(171)    | 200<br>(392)   | 57<br>(135)    | 200<br>(392)   | -40<br>(-40) <sup>1</sup> | -40<br>(-40) <sup>1</sup> | -40<br>(-40) <sup>1</sup> | -196<br>(-321) | -8<br>(+18)    |

1) -50 °C (-58 °F) 适用订购选项 580 (“测试, 证书”) = JN (“变送器环境温度-50°C/-58°F”)

储存温度 -40 ... +80 °C (-40 ... +176 °F)  
 -50 °C (-58 °F), 按需提供制造商声明


气候等级 符合 DIN EN 60068-2-38 标准 (Z/AD 测试)

**海拔高度符合 IEC61010-1 Ed.3 标准**

- 通常在海平面之上 2 000 m (6 600 ft)。
- 满足下列条件时，高于 2 000 m (6 600 ft):
  - 订购选项 020 “电源；输出” = A、B、C、E 或 G (两线制)
  - 供电电压  $U < 35\text{ V}$
  - 过电压保护等级 1 的供电电压

**防护等级**

- 外壳关闭时，参照以下标准测试：
  - IP68 NEMA6P (24 小时，水下 1.83 米)
  - 塑料外壳，带透明盖板 (显示单元)：IP68 (24 小时，水下 1.00 米)  
需要在产品选型表中同时选择订购选项 030 (“显示，操作”) = C (“SD02”) 或 E (“SD03”) 和订购选项 040 (“外壳”) = A (“GT19”)。
  - IP66 NEMA4X
- 外壳打开：IP20 NEMA1
- 显示单元：IP22 NEMA2

 如果使用 M12 PROFIBUS PA 接头，正确连接 IP68 NEMA6P 防护等级的 PROFIBUS 电缆才能确保设备的 IP68 NEMA6P 防护等级。

**抗振性**

符合 DIN EN 60068-2-64 / IEC 60068-2-64 标准: 20 ... 2 000 Hz, 1 (m/s<sup>2</sup>)/Hz


**清洁天线**

天线可能会被污染，与实际应用相关。被污染的天线无法正常发送和接收微波信号。污染程度不同，引起的测量误差也不同，与被测介质类型和反射率相关，主要取决于介电常数  $\epsilon\epsilon_r$ 。

如需测量易产生污染或粘附的介质，建议定期清洁天线。采用机械方法或软管冲洗时，注意不要损坏天线。使用清洗液清洁天线时应注意材料兼容性！禁止超过法兰的最高允许温度。

**电磁兼容性**

电磁兼容性符合 EN 61326 标准和 NAMUR NE21 标准的所有相关要求。详细信息参见符合性声明。

 登陆网站下载: [www.endress.com](http://www.endress.com)

仅需传输模拟信号时，使用普通设备电缆即可。需要进行数字通信时，使用屏蔽电缆 (HART、PA、FF)。

对于“两线制，4-20 mA HART + 4-20 mA 模拟量”电子插件，始终使用屏蔽电缆。

EMC 测试过程中的最大测量误差：小于满量程的 0.5 %。设备采用塑料外壳且带显示盖板 (内置显示单元 SD02 或 SD03) 时，测量误差可达满量程的 2 % (如果在 1 ... 2 GHz 频率范围内出现强电磁干扰辐射)。

## 过程条件

### 过程温度和过程压力

**i** 压力范围可能会减小，取决于过程连接类型。铭牌上标识的法兰压力等级 (PN) 为 20 °C 温度下的压力值，ASME 法兰为 100 °F 温度下的压力值。请注意压力-温度关系。

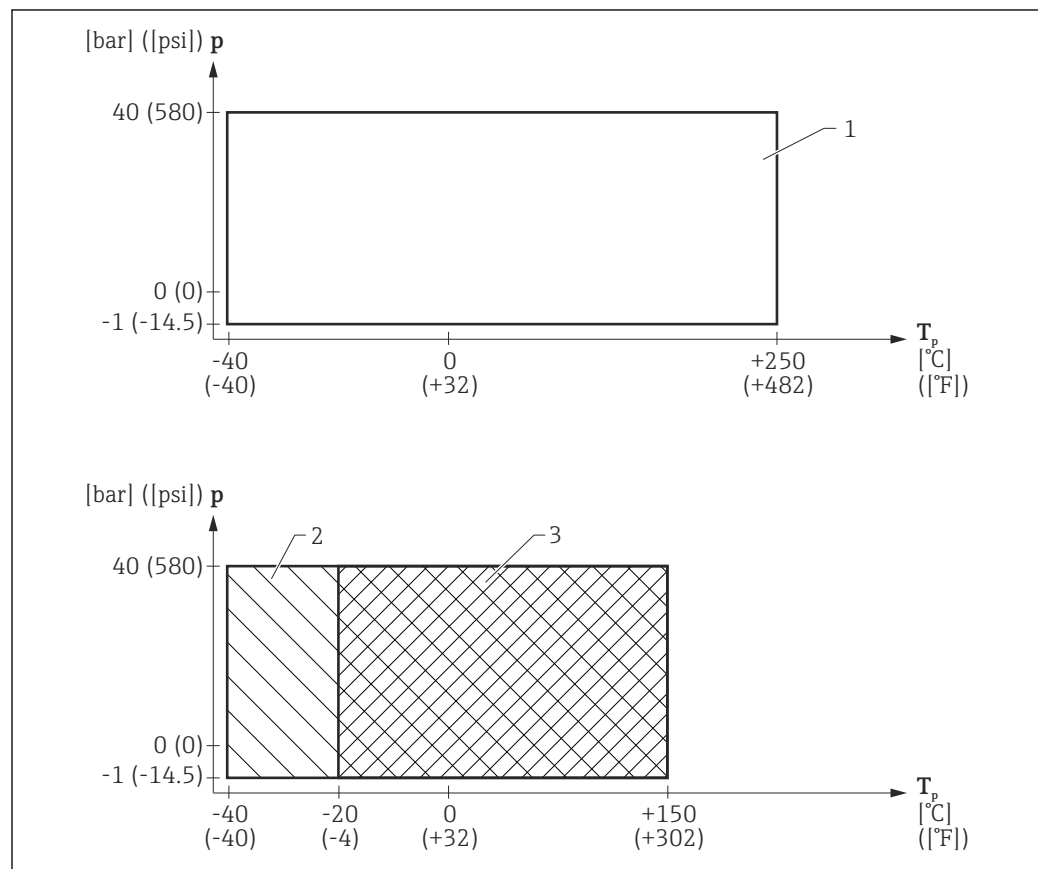
更高温度下的允许压力范围参见以下标准：

- EN 1092-1: 2001 表 18

就材料的温度稳定性而言，1.4435 和 1.4404 均被列入 EN 1092-1 表 18 的 13E0 中。两种材料的化学成份相同。

- ASME B 16.5a - 1998 表 2-2.2 F316
- ASME B 16.5a - 1998 表 2.3.8 N10276
- JIS B 2220

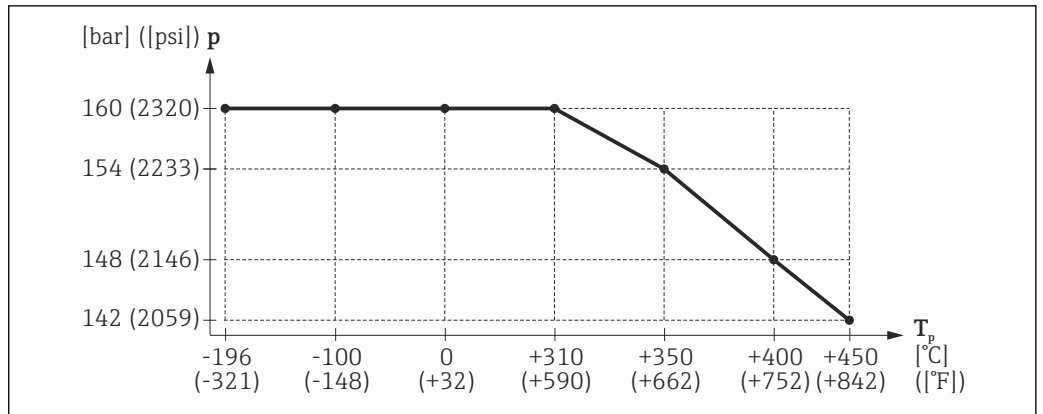
### FMR51



A0022656-ZH

图 25 FMR51: 允许过程温度和过程压力

- 1 密封圈: 石墨 (订购选项 090 “密封圈”, 选型代号 D3)
- 2 密封圈: Viton (订购选项 090 “密封圈”, 选型代号 A5)
- 3 密封圈: Kalrez (订购选项 090 “密封圈”, 选型代号 C1)



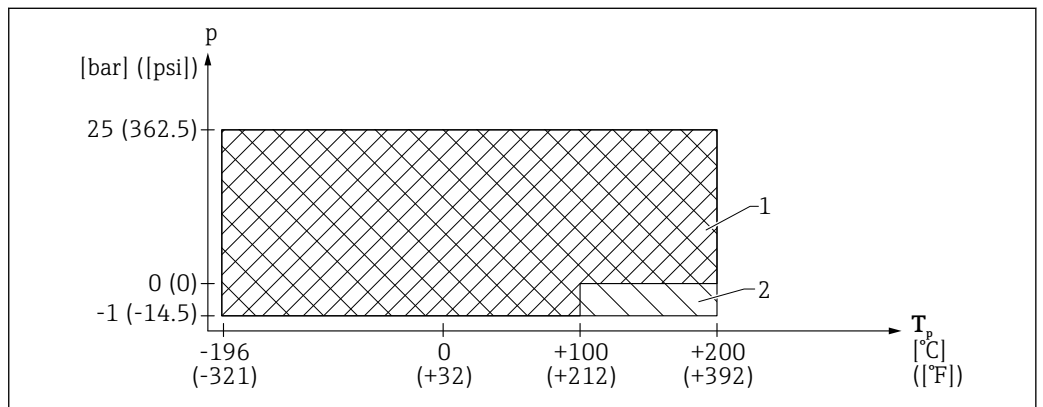
A0020555-ZH

图 26 FMR51: 高温型仪表的允许过程温度和过程压力范围 (订购选项 090 “密封圈”, 选型代号 D2)

| 订购选项 090 “密封圈”                               | 过程温度范围                                | 过程压力范围  |
|--|---------------------------------------|---|
| A5: Viton GLT                                | -40 ... +150 °C<br>(-40 ... 302 °F)   | p <sub>rel</sub> = -1 ... 40 bar (-14.5 ... 580 psi)  |
| C1: Kalrez                                   | -20 ... +150 °C<br>(-4 ... 302 °F)    |   |
| D3: 石墨, -40...250°C<br>(-40...482°F)         | -40 ... +250 °C<br>(-40 ... 482 °F)   |   |
| D2: 石墨, -196...450°C<br>(-321...842°F) (高温型) | -196 ... +450 °C<br>(-321 ... 842 °F) | p <sub>rel</sub> = -1 ... 160 bar (-14.5 ... 2320 psi)<br>请参见上图了解过程温度对过程压力的影响 <sup>1)</sup> 。 |

1) CRN 认证型仪表的压力范围可能会减小 → 92

### FMR52



A0035801

图 27 FMR52: 允许过程温度和过程压力

- 1 适用过程连接: 6" (ANSI)、DN150 (EN)、10K150A (JIS)
- 2 适用所有其他过程连接

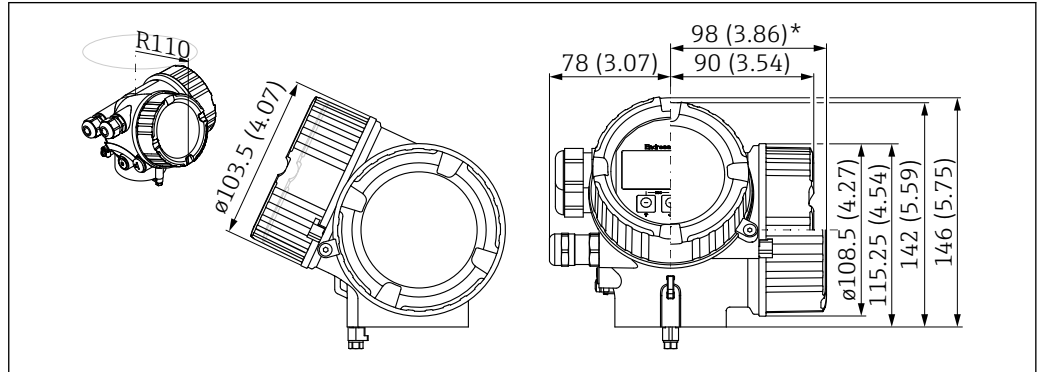
| 订购选项 100 “过程连接”   | 过程温度范围                                | 过程压力范围   |
|---|---------------------------------------|--|
| <ul style="list-style-type: none"> <li>▪ AFK: 2" 150 lbs (ASME)</li> <li>▪ AGK: 3" 150 lbs (ASME)</li> <li>▪ AHK: 4" 150 lbs (ASME)</li> <li>▪ ATK: 4" 300 lbs (ASME)</li> <li>▪ CFK: DN50 PN10/16 (EN)</li> <li>▪ CGK: DN80 PN10/16 (EN)</li> <li>▪ CHK: DN100 PN10/16 (EN)</li> <li>▪ KFK: 10K 50A (JIS)</li> <li>▪ KGK: 10K 80A (JIS)</li> <li>▪ KHK: 10K 100A (JIS)</li> <li>▪ MRK: DIN11851 DN50</li> <li>▪ MTK: DIN11851 DN80</li> <li>▪ TDK: Tri-Clamp 2"卡箍</li> <li>▪ TFK: Tri-Clamp 3"卡箍</li> <li>▪ THK: Tri-Clamp 4"卡箍</li> </ul> | -196 ... +200 °C<br>(-321 ... 392 °F) | $p_{rel} = -1 \dots 25 \text{ bar } (-14.5 \dots 363 \text{ psi})^{1) 2)}$   |
| <ul style="list-style-type: none"> <li>▪ AJK: 6" 150 lbs (ANSI)</li> <li>▪ CJK: DN150 PN10/16 (EN)</li> <li>▪ KJK: 10K 150A (JIS)</li> </ul>  |                                       | <ul style="list-style-type: none"> <li>▪ T = -196 ... +100 °C (-321 ... 212 °F):<br/><math>p_{rel} = -1 \dots 25 \text{ bar } (-14.5 \dots 363 \text{ psi})^{1) 2)}</math></li> <li>▪ T = 100 ... 200 °C (212 ... 392 °F):<br/><math>p_{rel} = 0 \dots 25 \text{ bar } (0 \dots 363 \text{ psi})^{1) 2)}</math></li> </ul> |

- 1) CRN 认证型仪表的压力范围可能会减小 → 92
- 2) 最大过程压力为 25 bar (363 psi) 的过程连接通过特殊选型订购

## 机械结构

### 外形尺寸

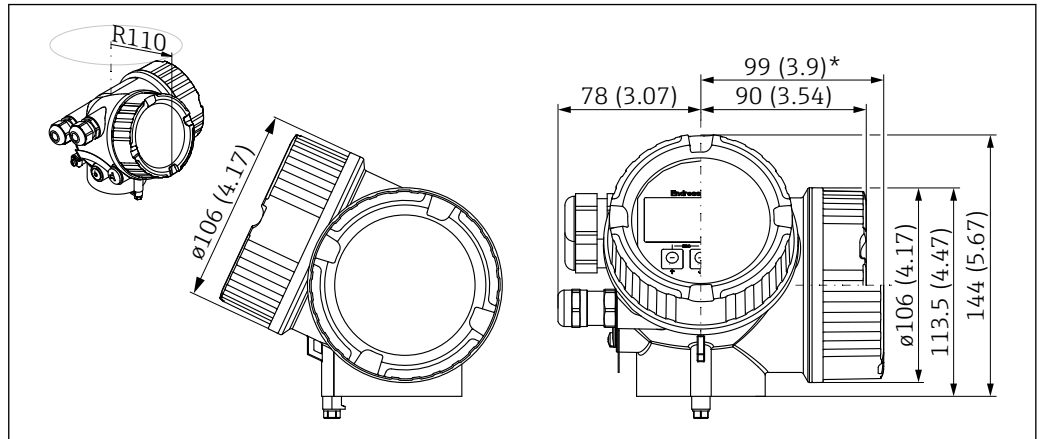
### 电子腔外壳的外形尺寸



A0011666

图 28 GT18 外壳 (316 L)。测量单位 mm (in)

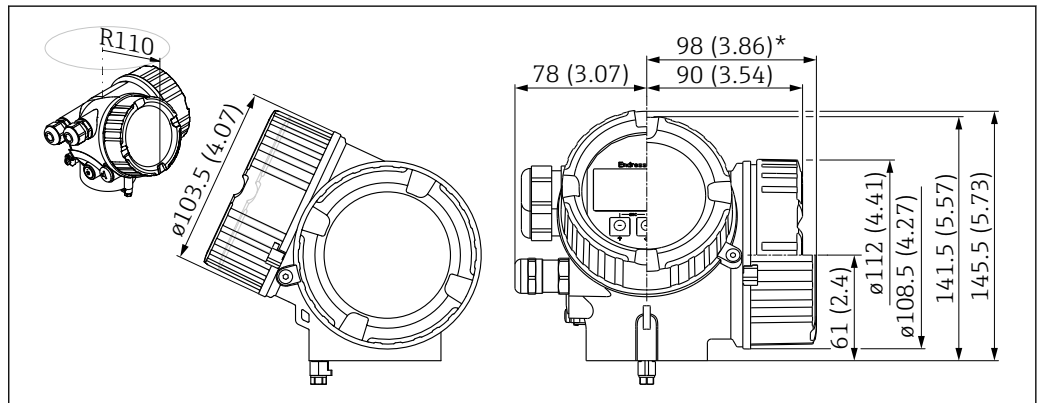
\*适用于内置过电压保护单元的仪表型号。



A0011346

图 29 GT19 外壳 (塑料 PBT)。测量单位 mm (in)

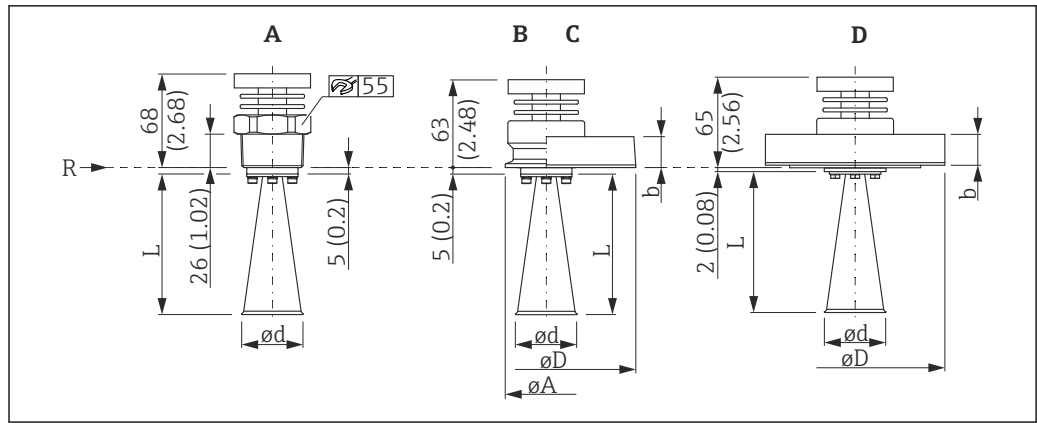
\*适用于内置过电压保护单元的仪表型号。



A0020751

图 30 GT20 外壳 (铝, 带涂层)。测量单位 mm (in)

\*适用于内置过电压保护单元的仪表型号。

FMR51:  $T \leq 150\text{ }^{\circ}\text{C}$  (302  $^{\circ}\text{F}$ ), 无天线延伸管

A0023383

图 31 天线（无天线延伸管）的外形尺寸示意图。测量单位 mm (in)

- A 过程连接: 螺纹  
 B 过程连接: Tri-Clamp ISO2852 卡箍  
 C 过程连接: 316L 法兰  
 D 过程连接: AlloyC 合金 > 316L 法兰  
 R 测量参考点

## 适用于带密封圈的仪表

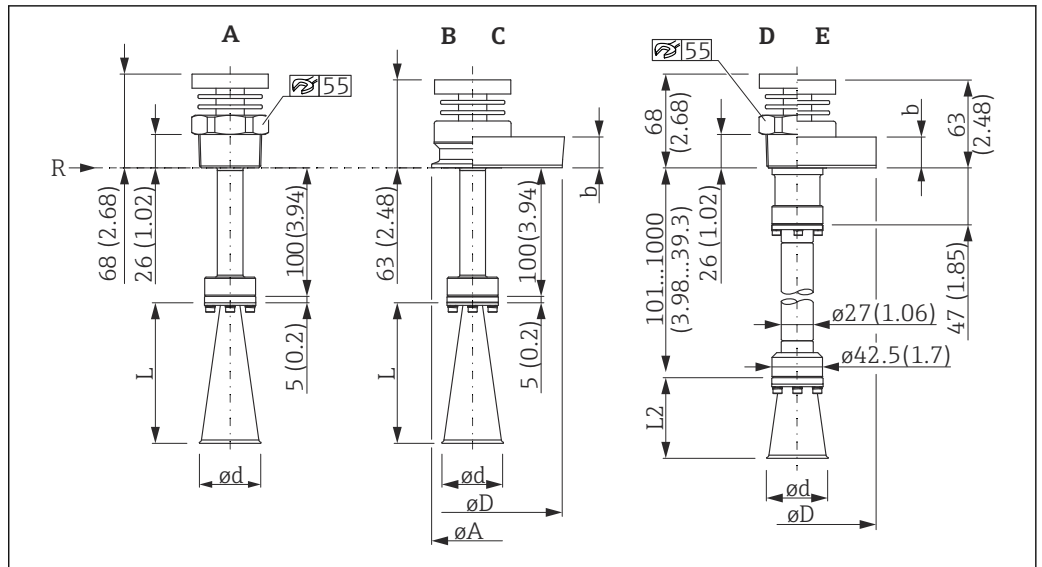
- Viton GLT
- Kalrez



下表列举了喇叭天线 (L, ød) 和过程连接 (øD, b) 的尺寸参数。



FMR51:  $T \leq 150\text{ }^{\circ}\text{C}$  (302  $^{\circ}\text{F}$ ), 带天线延伸管




A0023384

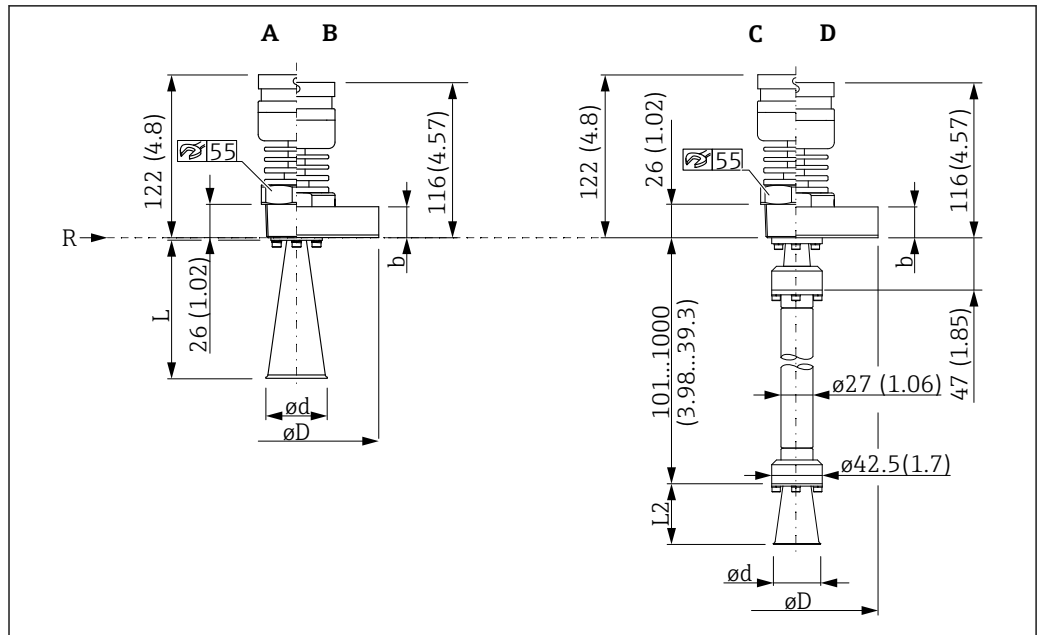
图 32 天线（带天线延伸管）的外形尺寸示意图。测量单位 mm (in)

- A 过程连接: 螺纹; 100 mm (4 in) 天线延伸管
- B 过程连接: Tri-Clamp ISO2852 卡箍; 100 mm (4 in) 天线延伸管
- C 过程连接: 316L 法兰; 100 mm (4 in) 天线延伸管
- D 过程连接: 螺纹; 101 ... 1000 mm (4 ... 40 in) 天线延伸管
- E 过程连接: 316L 法兰; 101 ... 1000 mm (4 ... 40 in) 天线延伸管
- R 测量参考点

适用于带密封圈的仪表

- Viton GLT
- Kalrez

 下表中列举了喇叭天线 (L, ød) 和过程连接 (øD, b) 的尺寸参数。

FMR51:  $T \leq 250\text{ }^{\circ}\text{C}$  ( $482\text{ }^{\circ}\text{F}$ )

A0023385

图 33 天线 ( $T < 250\text{ }^{\circ}\text{C}$  ( $482\text{ }^{\circ}\text{F}$ )) 的外形尺寸示意图。测量单位 mm (in)

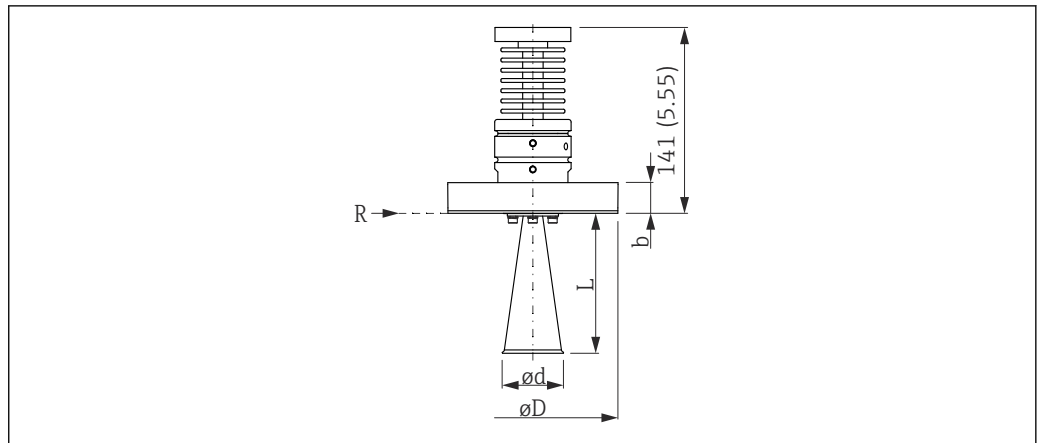
- A 过程连接: 螺纹
- B 过程连接: 316L 法兰
- C 过程连接: 螺纹; 安装附件: ... mm/inch 天线延伸管
- D 过程连接: 316L 法兰; 安装附件: ... mm/inch 天线延伸管
- R 测量参考点

#### 适用于带密封圈的仪表

石墨,  $-40 \dots +250\text{ }^{\circ}\text{C}$  ( $-40 \dots +482\text{ }^{\circ}\text{F}$ )

**i** 下表中列举了喇叭天线 ( $L$ 、 $\varnothing d$ ) 和过程连接 ( $\varnothing D$ 、 $b$ ) 的尺寸参数。

**FMR51:  $T \leq 450\text{ °C}$  (842 °F)**



A0023386

图 34 天线 ( $T < 450\text{ °C}$  (842 °F)) 的外形尺寸示意图。测量单位 mm (in)

**适用于带密封圈的仪表**

石墨,  $-196 \dots +450\text{ °C}$  ( $-321 \dots +842\text{ °F}$ )

**i** 下表中列举了喇叭天线 ( $L$ 、 $\text{Ød}$ ) 和过程连接 ( $\text{ØD}$ 、 $b$ ) 的尺寸参数。

**FMR51: 喇叭天线的尺寸参数**

| 天线                 | L                | L2               | Ød              |
|--------------------|------------------|------------------|-----------------|
| 40 mm (1-1/2")喇叭天线 | 86 mm (3.39 in)  | 51 mm (2.01 in)  | 40 mm (1.57 in) |
| 50 mm (2")喇叭天线     | 115 mm (4.53 in) | 80 mm (3.15 in)  | 48 mm (1.89 in) |
| 80 mm (3")喇叭天线     | 211 mm (8.31 in) | 176 mm (6.93 in) | 75 mm (2.95 in) |
| 100 mm (4")喇叭天线    | 282 mm (11.1 in) | 247 mm (9.72 in) | 95 mm (3.74 in) |

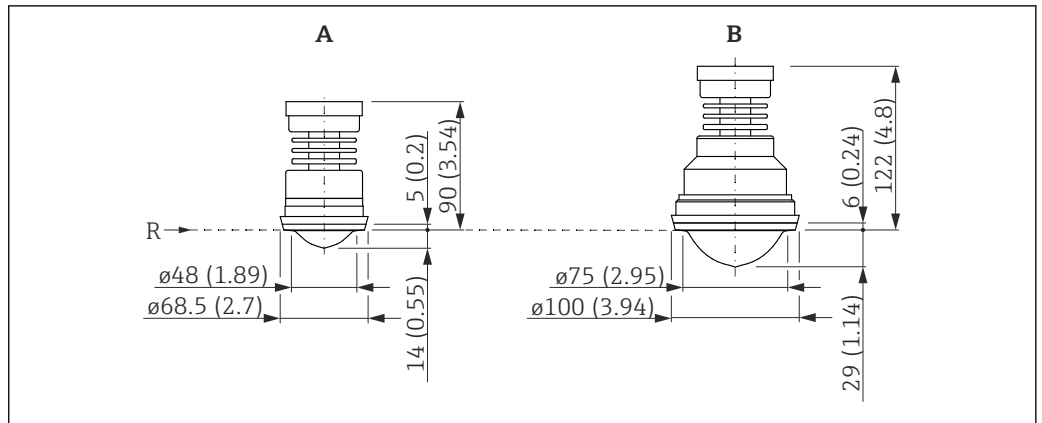
**FMR51: 过程连接的尺寸参数****过程连接 - 法兰**尺寸参数 **ØD** 和 **b** 符合法兰标准:

- EN1092-1 (适用于 DIN2527)
- ASME B16.5
- JIS B2220

**Tri-Clamp ISO2852 卡箍**

| 过程连接                        | A               | 公称口径   | 管道内径              | ØD3             |
|-----------------------------|-----------------|--------|-------------------|-----------------|
| Tri-Clamp DN51 (2") 卡箍      | 64 mm (2.52 in) | DN51   | 48.6 mm (1.91 in) | 64 mm (2.52 in) |
| Tri-Clamp DN70-76.1 (3") 卡箍 | 91 mm (3.58 in) | DN70   | 66.8 mm (2.63 in) | 91 mm (3.58 in) |
|                             |                 | DN76.1 | 72.9 mm (2.87 in) |                 |

**FMR52, 带 DIN11851 牛奶管道接头**



A0023387

图 35 带 DIN11851 牛奶管道接头的仪表的外形尺寸示意图。测量单位 mm (in)

- A 天线: 50 mm (2")喇叭天线
- B 天线: 80 mm (3")喇叭天线
- R 测量参考点

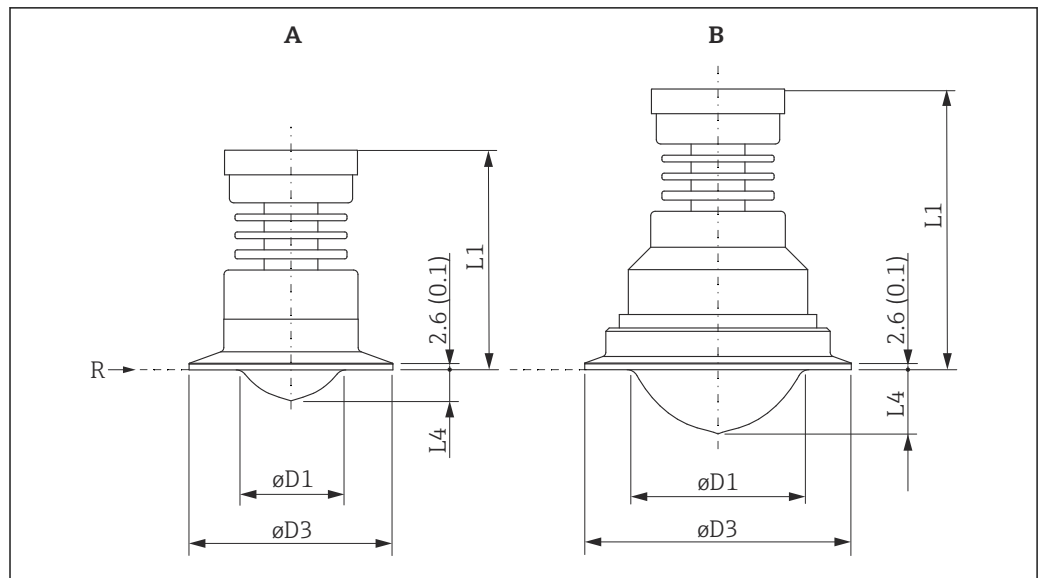
**A: 适用带过程连接的仪表**

DIN11851 DN50 PN25 开槽螺母, PTFE>316L

**B: 适用带过程连接的仪表**

DIN11851 DN80 PN25 开槽螺母, PTFE>316L

## FMR52, 带 Tri-Clamp 卡箍连接



A0023388

图 36 带 Tri-Clamp 卡箍连接的仪表的外形尺寸示意图。测量单位 mm (in)

- A 天线: 50 mm (2")喇叭天线  
 B 天线: 80 mm (3")喇叭天线  
 R 测量参考点

| 天线             | ØD1               | L1               | L4              |
|----------------|-------------------|------------------|-----------------|
| 50 mm (2")喇叭天线 | 47.5 mm (1.87 in) | 93 mm (3.66 in)  | 14 mm (0.55 in) |
| 80 mm (3")喇叭天线 | 75 mm (2.95 in)   | 120 mm (4.72 in) | 29 mm (1.14 in) |

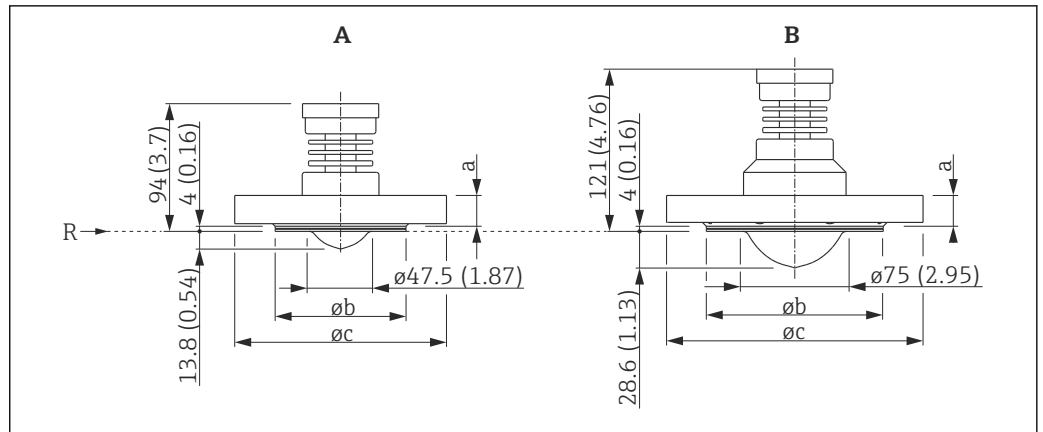
## Tri-Clamp 卡箍连接符合 ISO2852 标准

| 过程连接                        | 公称口径    | 管道内径              | ØD3              |
|-----------------------------|---------|-------------------|------------------|
| Tri-Clamp DN51 (2") 卡箍      | DN51    | 48.6 mm (1.91 in) | 64 mm (2.52 in)  |
| Tri-Clamp DN70-76.1 (3") 卡箍 | DN70    | 66.8 mm (2.63 in) | 91 mm (3.58 in)  |
|                             | DN76.1  | 72.9 mm (2.87 in) |                  |
| Tri-Clamp DN101.6 (4") 卡箍   | DN101.6 | 97.6 mm (3.84 in) | 119 mm (4.69 in) |

## Tri-Clamp 卡箍连接, 符合 DIN32676 系列 C 或 ASME BPE 标准

| 过程连接                        | 公称口径 | 管道内径               | ØD3              |
|-----------------------------|------|--------------------|------------------|
| Tri-Clamp DN51 (2") 卡箍      | 2"   | 47.5 mm (1.87 in)  | 64 mm (2.52 in)  |
| Tri-Clamp DN70-76.1 (3") 卡箍 | 3"   | 72.9 mm (2.87 in)  | 91 mm (3.58 in)  |
| Tri-Clamp DN101.6 (4") 卡箍   | 4"   | 97.38 mm (3.83 in) | 119 mm (4.69 in) |

**FMR52, 带法兰**



A0023389

图 37 带法兰的仪表的外形尺寸示意图。测量单位 mm (in)

- A 天线: 50 mm (2")喇叭天线
- B 天线: 80 mm (3")喇叭天线
- R 测量参考点

**EN1092-1 法兰 (适用于 DIN2527)**

| 天线             | 过程连接             | a               | $\varnothing b$  | $\varnothing c$  |
|----------------|------------------|-----------------|------------------|------------------|
| 50 mm (2")喇叭天线 | DN50 PN10/16 法兰  | 18 mm (0.71 in) | 102 mm (4.02 in) | 165 mm (6.5 in)  |
| 80 mm (3")喇叭天线 | DN80 PN10/16 法兰  | 20 mm (0.79 in) | 138 mm (5.43 in) | 200 mm (7.87 in) |
|                | DN100 PN10/16 法兰 | 20 mm (0.79 in) | 158 mm (6.22 in) | 220 mm (8.66 in) |
|                | DN150 PN10/16 法兰 | 22 mm (0.87 in) | 212 mm (8.35 in) | 285 mm (11.2 in) |
|                | DN80 PN25/40 法兰  | 24 mm (0.94 in) | 138 mm (5.43 in) | 200 mm (7.87 in) |

**ASME B16.5 法兰**

| 天线             | 过程连接         | a                 | $\varnothing b$  | $\varnothing c$  |
|----------------|--------------|-------------------|------------------|------------------|
| 50 mm (2")喇叭天线 | 2" Cl.150 法兰 | 19.5 mm (0.77 in) | 92 mm (3.62 in)  | 150 mm (6 in)    |
| 80 mm (3")喇叭天线 | 3" Cl.150 法兰 | 24.3 mm (0.96 in) | 127 mm (5 in)    | 190 mm (7.5 in)  |
|                | 4" Cl.150 法兰 | 24.3 mm (0.96 in) | 158 mm (6.22 in) | 230 mm (9 in)    |
|                | 6" Cl.150 法兰 | 25.9 mm (1.02 in) | 212 mm (8.35 in) | 280 mm (11 in)   |
|                | 3" Cl.300 法兰 | 29.0 mm (1.14 in) | 127 mm (5 in)    | 210 mm (8.27 in) |
|                | 4" Cl.300 法兰 | 32.2 mm (1.27 in) | 158 mm (6.22 in) | 255 mm (10 in)   |
|                | 6" Cl.300 法兰 | 37 mm (1.46 in)   | 212 mm (8.35 in) | 320 mm (12.6 in) |

**JIS B2220 法兰**

| 天线             | 过程连接        | a               | $\varnothing b$  | $\varnothing c$  |
|----------------|-------------|-----------------|------------------|------------------|
| 50 mm (2")喇叭天线 | 10K 50A 法兰  | 16 mm (0.63 in) | 96 mm (3.78 in)  | 155 mm (6.1 in)  |
| 80 mm (3")喇叭天线 | 10K 80A 法兰  | 18 mm (0.71 in) | 127 mm (5 in)    | 185 mm (7.28 in) |
|                | 10K 100A 法兰 | 18 mm (0.71 in) | 151 mm (5.94 in) | 210 mm (8.27 in) |
|                | 10K 150A 法兰 | 22 mm (0.87 in) | 212 mm (8.35 in) | 280 mm (11 in)   |

## 重量

## 外壳

| 部件         | 重量                |
|------------|-------------------|
| GT18 不锈钢外壳 | 约 4.5 kg (9.9 lb) |
| GT19 塑料外壳  | 约 1.2 kg (2.7 lb) |
| GT20 铝外壳   | 约 1.9 kg (4.2 lb) |

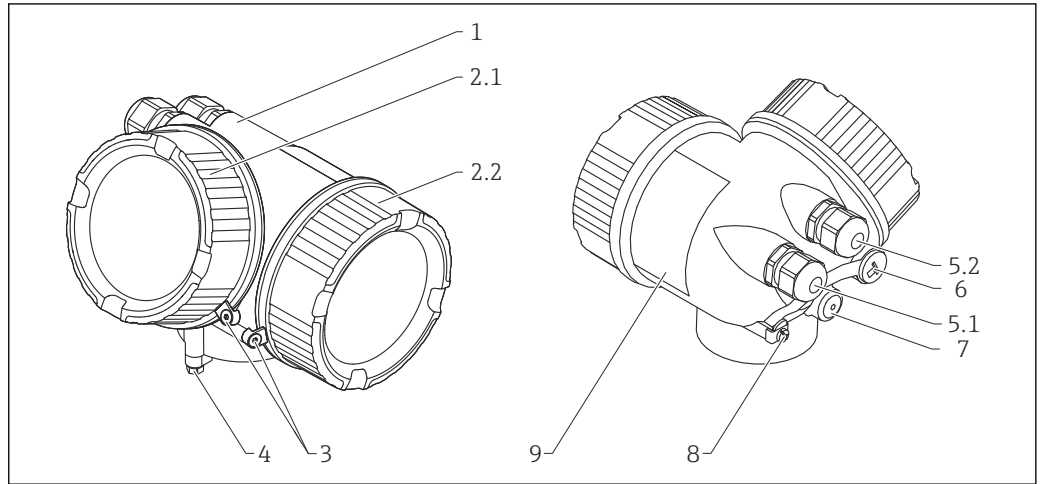
## 天线和过程连接

| 仪表型号  | 天线和过程连接的重量                              |
|-------|---|
| FMR51 | 最大 3.0 kg (6.6 lb) + 法兰重量 <sup>1)</sup> |
| FMR52 | 最大 4 kg (8.8 lb) + 法兰重量 <sup>1)</sup>   |

1) 法兰重量参见《技术资料》TI00426F。



材质: GT18 外壳 (不锈钢, 耐腐蚀)



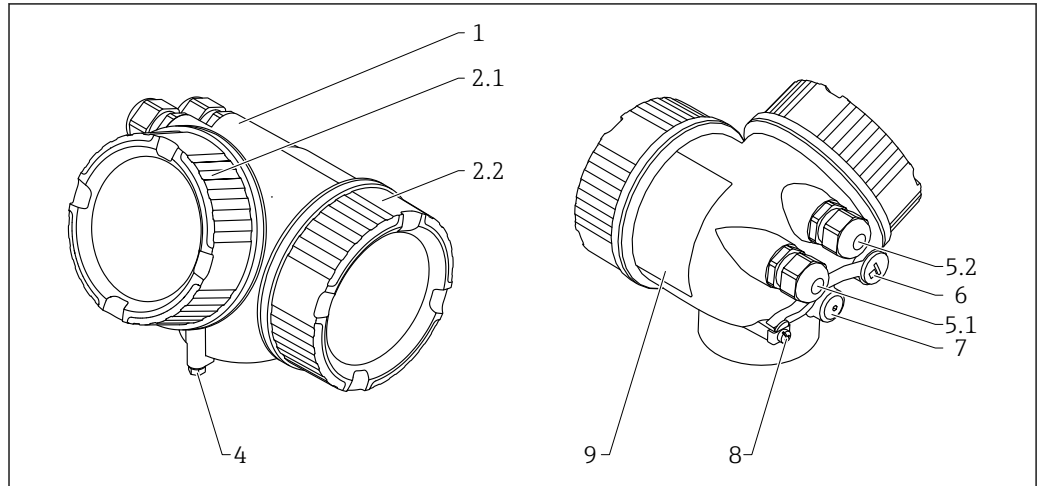
A0036037

| 图号  | 部件                      | 材质  |
|-----|-------------------------|---|
| 1   | 外壳                      | CF3M, 类同 316L/1.4404  |
| 2.1 | 电子腔盖板                   | <ul style="list-style-type: none"> <li>■ 盖板: CF3M (类同 316L/1.4404)</li> <li>■ 窗口: 玻璃</li> <li>■ 盖板密封圈: NBR</li> <li>■ 窗口密封圈: NBR</li> <li>■ 螺纹自润滑: 烤漆</li> </ul>  |
| 2.2 | 端子接线腔盖                  | <ul style="list-style-type: none"> <li>■ 盖板: CF3M (类同 316L/1.4404)</li> <li>■ 盖板密封圈: NBR</li> <li>■ 螺纹自润滑: 烤漆</li> </ul>  |
| 3   | 端盖锁扣                    | <ul style="list-style-type: none"> <li>■ 螺丝: A4</li> <li>■ 卡环: 316L (1.4404)</li> </ul>   |
| 4   | 外壳颈部锁扣                  | <ul style="list-style-type: none"> <li>■ 螺丝: A4-70</li> <li>■ 卡环: 316L (1.4404)</li> </ul>  |
| 5.1 | 堵头、缆塞、适配接头或插头 (取决于仪表型号) | <ul style="list-style-type: none"> <li>■ 堵头, 取决于仪表型号:                             <ul style="list-style-type: none"> <li>■ PE</li> <li>■ PBT-GF</li> </ul> </li> <li>■ 缆塞: 316L (1.4404)或镀镍黄铜</li> <li>■ 适配接头: 316L (1.4404/1.4435)</li> <li>■ 密封圈: EPDM</li> <li>■ M12 插头: 镀镍黄铜<sup>1)</sup></li> <li>■ 7/8"插头: 316 (1.4401)<sup>2)</sup></li> </ul> |
| 5.2 | 堵头、缆塞或适配接头 (取决于仪表型号)    | <ul style="list-style-type: none"> <li>■ 堵头: 316L (1.4404)</li> <li>■ 缆塞: 316L (1.4404)或镀镍黄铜</li> <li>■ 适配接头: 316L (1.4404/1.4435)</li> <li>■ 密封圈: EPDM</li> </ul>  |
| 6   | 堵头或 M12 插座 (取决于仪表型号)    | <ul style="list-style-type: none"> <li>■ 堵头: 316L (1.4404)</li> <li>■ M12 插座: 316L (1.4404)</li> </ul>  |
| 7   | 卸压塞                     | 316L (1.4404)   |
| 8   | 接地端                     | <ul style="list-style-type: none"> <li>■ 螺丝: A4</li> <li>■ 弹簧垫圈: A4</li> <li>■ 卡环: 316L (1.4404)</li> <li>■ 支座: 316L (1.4404)</li> </ul>  |
| 9   | 铭牌                      | <ul style="list-style-type: none"> <li>■ 面板: 316L (1.4404)</li> <li>■ 槽销: A4 (1.4571)</li> </ul>  |

1) 带 M12 插头的仪表型号, 密封圈材质为 Viton

2) 带 7/8"插头的仪表型号, 密封圈材质为 NBR

材质: GT19 外壳 (塑料)

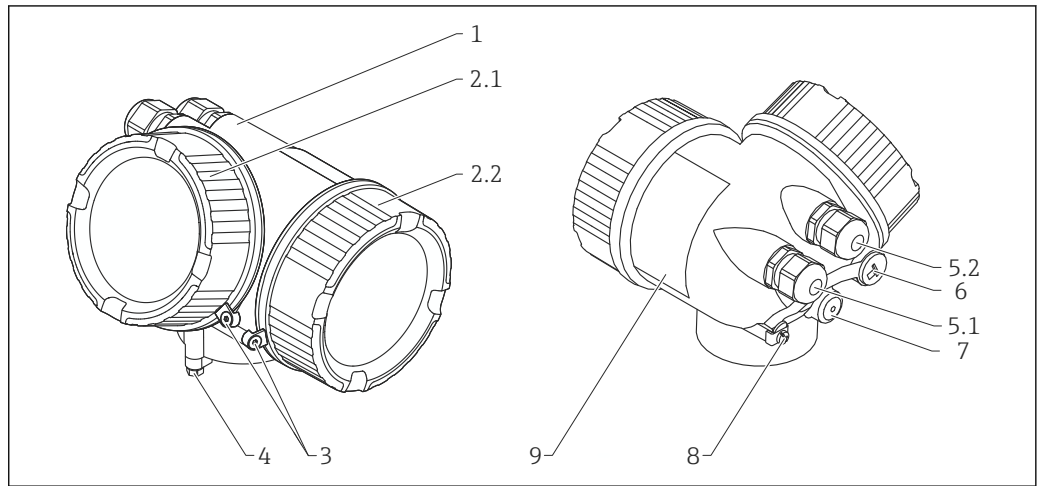


A0013788

| 图号  | 部件                     | 材质  |
|-----|------------------------|---|
| 1   | 外壳                     | PBT   |
| 2.1 | 电子腔盖                   | <ul style="list-style-type: none"> <li>■ 玻璃盖: PC</li> <li>■ 盖板: PBT-PC</li> <li>■ 盖板密封圈: EPDM</li> <li>■ 螺纹自润滑: 烤漆</li> </ul>   |
| 2.2 | 端子接线腔盖                 | <ul style="list-style-type: none"> <li>■ 盖板: PBT</li> <li>■ 盖板密封圈: EPDM</li> <li>■ 螺纹自润滑: 烤漆</li> </ul>   |
| 4   | 外壳颈部锁扣                 | <ul style="list-style-type: none"> <li>■ 螺丝: A4-70</li> <li>■ 卡环: 316L (1.4404)</li> </ul>  |
| 5.1 | 堵头、缆塞、转接头或插头 (取决于设备型号) | <ul style="list-style-type: none"> <li>■ 堵头, 取决于设备型号:                             <ul style="list-style-type: none"> <li>■ PE</li> <li>■ PBT-GF</li> </ul> </li> <li>■ 堵头, 取决于设备型号:                             <ul style="list-style-type: none"> <li>■ 镀镍黄铜 (CuZn)</li> <li>■ PA</li> </ul> </li> <li>■ 转接头: 316L (1.4404/1.4435)</li> <li>■ 密封圈: EPDM</li> <li>■ M12 插头: 镀镍黄铜<sup>1)</sup></li> <li>■ 7/8"插头: 316 (1.4401)<sup>2)</sup></li> </ul> |
| 5.2 | 堵头、缆塞或转接头 (取决于设备型号)    | <ul style="list-style-type: none"> <li>■ 堵头, 取决于设备型号:                             <ul style="list-style-type: none"> <li>■ PE</li> <li>■ PBT-GF</li> <li>■ 镀镍钢</li> </ul> </li> <li>■ 堵头, 取决于设备型号:                             <ul style="list-style-type: none"> <li>■ 镀镍黄铜 (CuZn)</li> <li>■ PA</li> </ul> </li> <li>■ 转接头: 316L (1.4404/1.4435)</li> <li>■ 密封圈: EPDM</li> </ul>  |
| 6   | 堵头或 M12 插座 (取决于设备型号)   | <ul style="list-style-type: none"> <li>■ 镀镍黄铜 (CuZn)</li> <li>■ M12 插座: 镀镍 GD-Zn 合金</li> </ul>  |
| 7   | 卸压塞                    | 镀镍黄铜 (CuZn)   |
| 8   | 接地端                    | <ul style="list-style-type: none"> <li>■ 螺丝: A2</li> <li>■ 弹簧垫圈: A4</li> <li>■ 卡环: 304 (1.4301)</li> <li>■ 支座: 304 (1.4301)</li> </ul>  |
| 9   | 自粘铭牌                   | 塑料  |

1) 带 M12 插头的设备型号, 密封圈材质为 Viton  
 2) 带 7/8"插头的设备型号, 密封圈材质为 NBR

材质: GT20 外壳 (铸铝, 粉末涂层)



A0036037

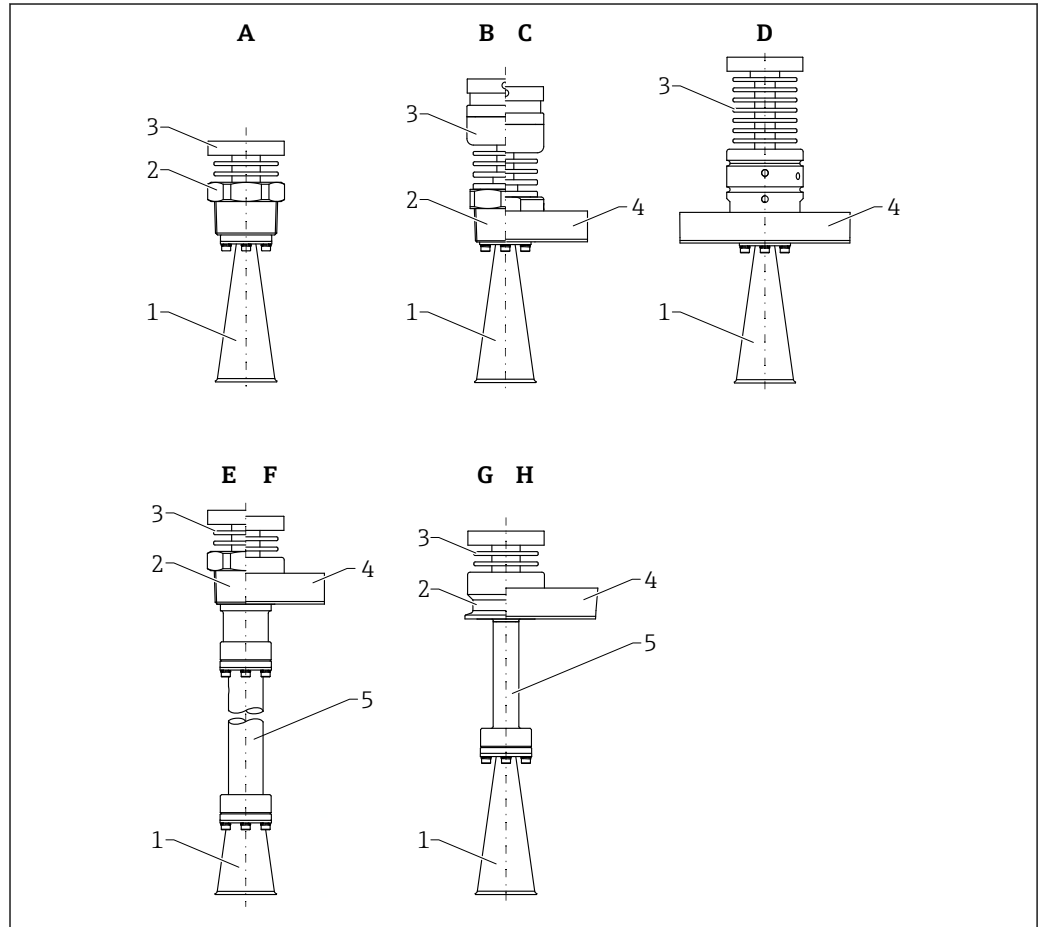
| 图号  | 部件                      | 材质  |
|-----|-------------------------|---|
| 1   | 外壳, RAL 5012 (蓝色)       | <ul style="list-style-type: none"> <li>▪ 外壳: 铝合金 AlSi10Mg (含铜量低于 0.1%)</li> <li>▪ 涂层: 聚酯</li> </ul>   |
| 2.1 | 电子腔盖, RAL 7035 (灰色)     | <ul style="list-style-type: none"> <li>▪ 盖板: 铝合金 AlSi10Mg (含铜量低于 0.1%)</li> <li>▪ 窗口: 玻璃</li> <li>▪ 盖板密封圈: NBR</li> <li>▪ 窗口密封圈: NBR</li> <li>▪ 螺纹自润滑: 烤漆</li> </ul>  |
| 2.2 | 接线腔盖, RAL 7035 (灰色)     | <ul style="list-style-type: none"> <li>▪ 盖板: 铝合金 AlSi10Mg (含铜量低于 0.1%)</li> <li>▪ 盖板密封圈: NBR</li> <li>▪ 螺纹自润滑: 烤漆</li> </ul>  |
| 3   | 盖板卡扣                    | <ul style="list-style-type: none"> <li>▪ 螺丝: A4</li> <li>▪ 卡环: 316L (1.4404)</li> </ul>   |
| 4   | 外壳颈部锁扣                  | <ul style="list-style-type: none"> <li>▪ 螺丝: A4-70</li> <li>▪ 卡环: 316L (1.4404)</li> </ul>  |
| 5.1 | 堵头、接头、转接头或连接头 (取决于仪表型号) | <ul style="list-style-type: none"> <li>▪ 堵头, 取决于仪表型号:                             <ul style="list-style-type: none"> <li>▪ PE</li> <li>▪ PBT-GF</li> </ul> </li> <li>▪ 接头, 取决于仪表型号:                             <ul style="list-style-type: none"> <li>▪ 镀镍黄铜 (CuZn)</li> <li>▪ PA</li> </ul> </li> <li>▪ 转接头: 316L (1.4404/1.4435)</li> <li>▪ 密封圈: EPDM</li> <li>▪ M12 插头: 镀镍黄铜<sup>1)</sup></li> <li>▪ 7/8"插头: 316 (1.4401)<sup>2)</sup></li> </ul> |
| 5.2 | 堵头、接头或转接头 (取决于仪表型号)     | <ul style="list-style-type: none"> <li>▪ 堵头, 取决于仪表型号:                             <ul style="list-style-type: none"> <li>▪ PE</li> <li>▪ PBT-GF</li> <li>▪ 镀锌钢</li> </ul> </li> <li>▪ 接头, 取决于仪表型号:                             <ul style="list-style-type: none"> <li>▪ 镀镍黄铜 (CuZn)</li> <li>▪ PA</li> </ul> </li> <li>▪ 转接头: 316L (1.4404/1.4435)</li> <li>▪ 密封圈: EPDM</li> </ul>  |
| 6   | 堵头或 M12 插座 (取决于仪表型号)    | <ul style="list-style-type: none"> <li>▪ 堵头: 镀镍黄铜 (CuZn)</li> <li>▪ M12 插座: 镀镍 GD-Zn 合金</li> </ul>  |
| 7   | 压力补偿口                   | 镀镍黄铜 (CuZn)   |

| 图号 | 部件   | 材质   |
|----|------|--|
| 8  | 接地端  | <ul style="list-style-type: none"> <li>■ 螺丝: A2</li> <li>■ 弹簧垫圈: A2</li> <li>■ 卡环: 304 (1.4301)</li> <li>■ 支座: 304 (1.4301)</li> </ul> |
| 9  | 自粘铭牌 | 塑料   |

- 1) 带 M12 插头的仪表型号, 密封材质为 Viton (与标准材质不同)。
- 2) 带 7/8"插头的仪表型号, 密封圈材质为 NBR (与标准材质不同)。

材质: 天线和过程连接

FMR51



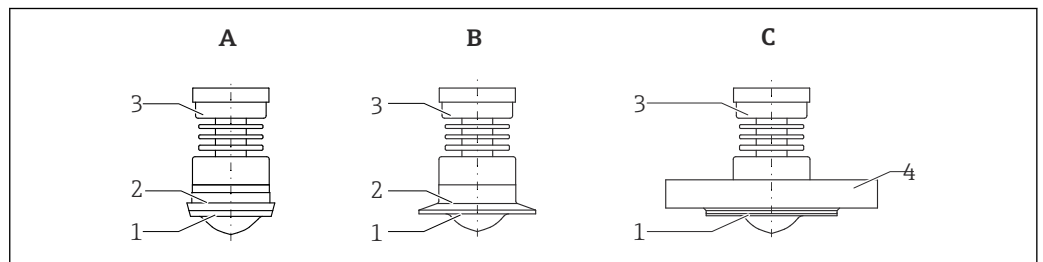
A0018961

- A 螺纹接头型仪表
- B 增温型 (XT) 仪表, 带螺纹连接
- C 增温型 (XT) 仪表, 带法兰
- D 高温型 (HT) 仪表, 带法兰
- E 螺纹连接型仪表, 带天线延伸管 (100 mm (3.94 in)...500 mm (19.7 in))
- F 法兰连接型仪表, 带天线延伸管 (100 mm (3.94 in)...500 mm (19.7 in))
- G 卡箍连接型仪表, 带 100 mm (3.94 in)天线延伸管
- H 法兰连接型仪表, 带 100 mm (3.94 in)天线延伸管

| 图号 | 部件           | 材质            |                       |
|----|--------------|---------------|-----------------------|
| 1  | 喇叭天线         | 316L (1.4404) | Alloy C22 合金 (2.4602) |
|    | 螺丝           | A4            | Alloy C22 合金 (2.4602) |
|    | 弹簧垫圈 (一体式仪表) | A4            | 无                     |

| 图号 | 部件   | 材质   |                       |   |
|----|--|--|-----------------------|---|
|    | Nordlock 垫圈<br>(天线延伸管>100 mm, 增温型 (XT) 和高温型 (HT) 仪表) | A4   |                       | 无   |
|    | 过程隔离管  | 标准型仪表:<br>PTFE   | 增温型 (XT)<br>仪表: PEEK  | 高温型 (HT) 仪<br>表: Al <sub>2</sub> O <sub>3</sub> |
|    | 密封圈  | 标准型仪表:<br>▪ Viton: FKM<br>▪ Kalrez:<br>FFKM<br>(K6375) | 增温型 (XT)<br>仪表:<br>石墨 | 高温型 (HT) 仪<br>表:<br>石墨                          |
| 2  | 过程转接头  | 316L (1.4404)  |                       |   |
|    | 锁紧垫圈   |  |                       |   |
| 3  | 外壳转接头  | 316L (1.4404)  |                       |   |
|    | 散热管 (增温型 (XT) 仪表)                                    | 316L (1.4404)  |                       |   |
|    | 中间管 (高温型 (HT) 仪表)                                    | 316L (1.4404)  |                       |   |
|    | 过程转接头  | 316L (1.4404)  |                       |   |
| 4  | 法兰   | 316L (1.4404/1.4435) , 可选 AlloyC22 (2.4602) 合金涂层       |                       |   |
| 5  | 延长管 + 转接头  | 316L (1.4404)  |                       |   |
|    | 锁紧垫圈   |  |                       |   |

**FMR52**

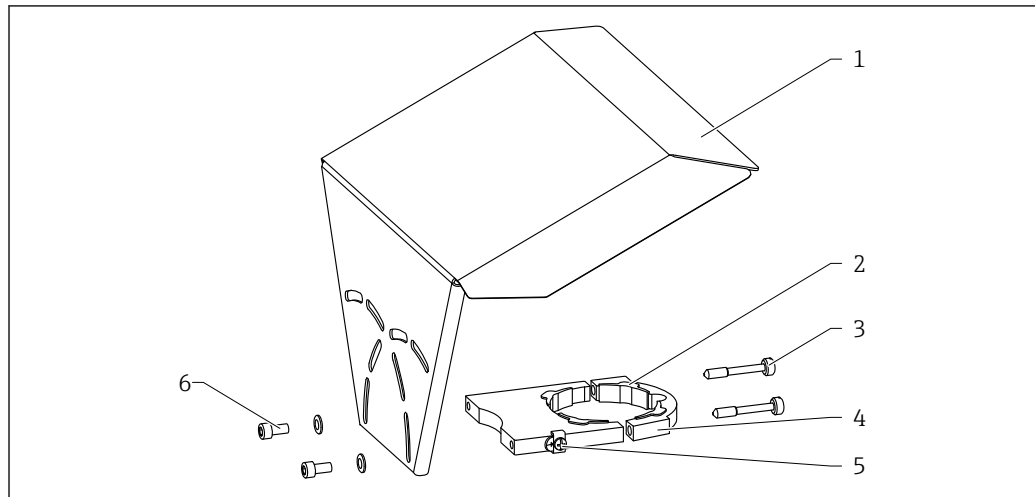


A0018951

- A 牛奶管道接头
- B 卡箍
- C 法兰型仪表

| 图号 | 部件    | 材质   |
|----|-------|--|
| 1  | 带涂层天线 | PTFE<br>(FDA 21 CFR 177.1550 和 USP <88> Cl. VI 认证) |
| 2  | 过程连接  | 316L (1.4435)                                      |
| 3  | 转接头   | 304 (1.4301)                                       |
| 4  | 法兰    | 316L (1.4404/1.4435)                               |

## 材料: 防护罩



A0015473

| 否 | 部件: 材料   |
|---|--|
| 1 | 防护罩: 316 (1.4404)  |
| 2 | Molded rubber part (4x): EPDM  |
| 3 | Clamping screw: 316L (1.4404) + carbon fibre   |
| 4 | Bracket: 316L (1.4404)   |
| 5 | 接地端 <ul style="list-style-type: none"> <li>▪ 螺丝: A4</li> <li>▪ 弹簧垫圈: A4</li> <li>▪ 卡环: 316L (1.4404)</li> <li>▪ 支座: 316L (1.4404)</li> </ul> |
| 6 | <ul style="list-style-type: none"> <li>▪ 垫圈: A4</li> <li>▪ 圆头螺丝: A4-70</li> </ul>  |

## 可操作性


### 操作方法

#### 针对用户特定任务的多级操作菜单结构

- 调试
- 操作
- 诊断
- 专家菜单

#### 显示语言

- English
- Deutsch
- Français
- Español
- Italiano
- Nederlands
- Portuguesa
- Polski
- русский язык (Russian)
- Svenska
- Türkçe
- 中文 (Chinese)
- 日本語 (Japanese)
- 한국어 (Korean)
- Bahasa Indonesia
- tiếng Việt (Vietnamese)
- čeština (Czech)

 在产品选型表的订购选项 500 中选择出厂预设置语言。

#### 调试快速安全

- 带图形显示界面的交互性设置向导，通过 FieldCare/DeviceCare 轻松调试
- 引导式菜单，每个参数都自带简要功能说明
- 在仪表上操作和通过调试软件操作的方法相同

#### 内置数据存储单元 (HistoROM)

- 更换电子模块时能够传输组态设置
- 设备中最多记录 100 条事件信息
- 设备中最多记录 1000 个测量值
- 保存调试过程中的信号曲线，用于日后参考

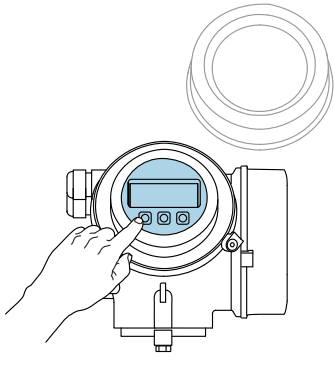
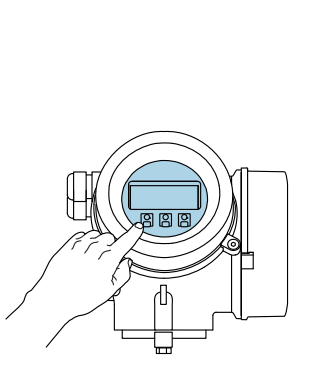
#### 高效诊断，提升了测量稳定性

- 全中文显示补救措施
- 多种仿真选项和在线记录仪功能

#### 内置蓝牙模块 (HART 设备选项)

- 通过 SmartBlue (app) 简单快速设置
- 无需其他工具或适配接头
- 通过 SmartBlue (app) 显示信号包络线
- 加密的单一点对点数据传输 (Fraunhofer 研究所, 第三方、经测试) 和带密码保护的 Bluetooth® 无线通信

现场操作

|              |  |  |
|--------------|--|--|
| 操作方式         | 按键操作   | 触摸键操作  |
| 订购选项“显示; 操作” | 选型代号 C “SD02”  | 选型代号 E “SD03”  |
|              |                             |  |
| 显示单元         | 四行显示   | 四行显示<br>白色背景显示; 仪表发生错误时切换为红色背景显示   |
|              | <p>可以分别设置测量变量和状态变量的显示格式</p> <p>显示单元的允许环境温度范围: -20 ... +70 °C (-4 ... +158 °F)<br/>超出温度范围时, 显示单元可能无法正常工作。</p> |  |
| 操作单元         | 通过三个按键 (⊕、⊖、⊞) 进行现场操作  | 通过触摸键进行外部操作; 三个光敏键: ⊕、⊖、⊞  |
|              | 可以在各类危险区中使用操作单元  |  |
| 附加功能         | 数据备份功能<br>仪表设置可以储存在显示单元中。  |  |
|              | 数据比对功能<br>显示模块中储存的仪表设置可以与当前仪表设置进行比对。   |  |
|              | 数据传输功能<br>通过显示模块可以将变送器设置传输至另一台仪表中。   |  |

通过分离型显示与操作单元  
FHX50 操作

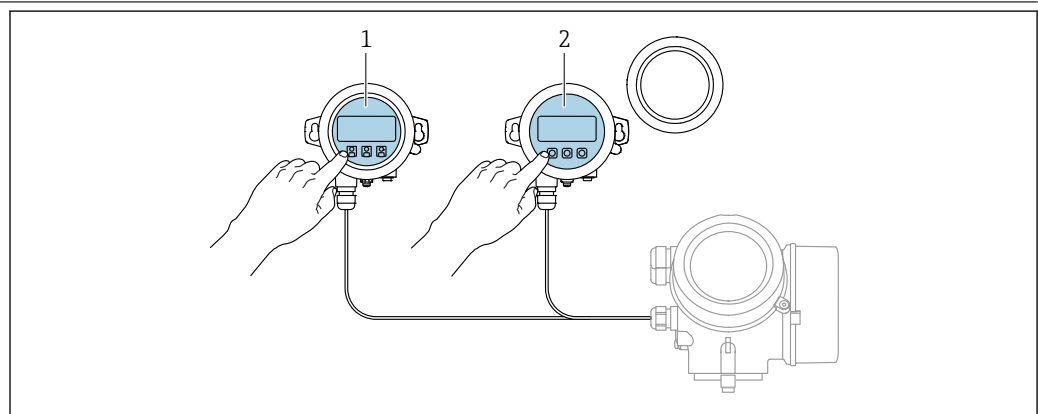


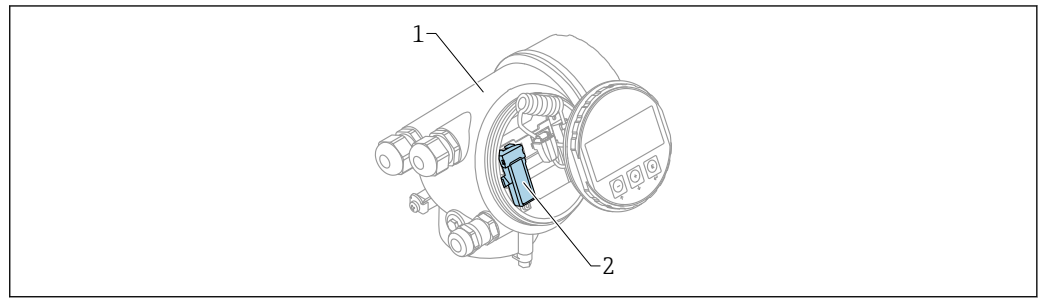
图 38 FHX50 的操作选项

- 1 显示与操作单元 SD03, 光敏键操作, 可以在玻璃盖板外部操作
- 2 显示与操作单元 SD02, 按键操作; 必须打开盖板



通过 Bluetooth®无线技术操作

要求



A0036790

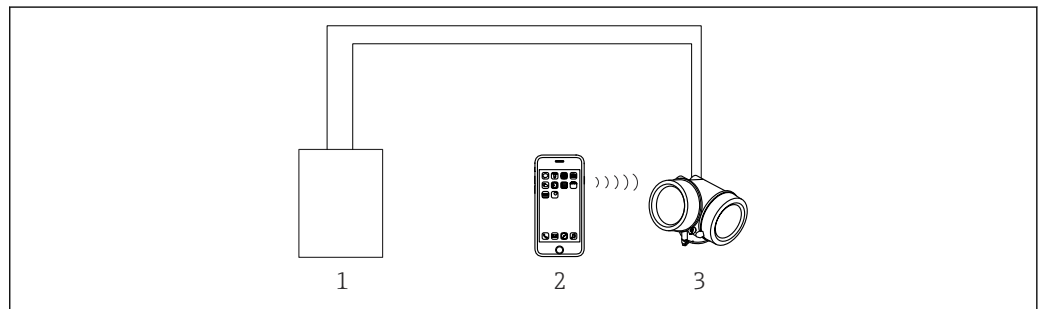
☑ 39 带蓝牙模块的设备

- 1 设备的电子腔外壳
- 2 蓝牙模块

仅适用带蓝牙模块的设备型号。提供下列选项：

- 同时订购设备和蓝牙模块：  
订购选项 610 “安装附件”，选型代号 NF “Bluetooth”
- 蓝牙模块作为附件订购（订货号：71377355）且已安装到位。参见特殊文档：SD02252F。

通过 SmartBlue (app) 操作



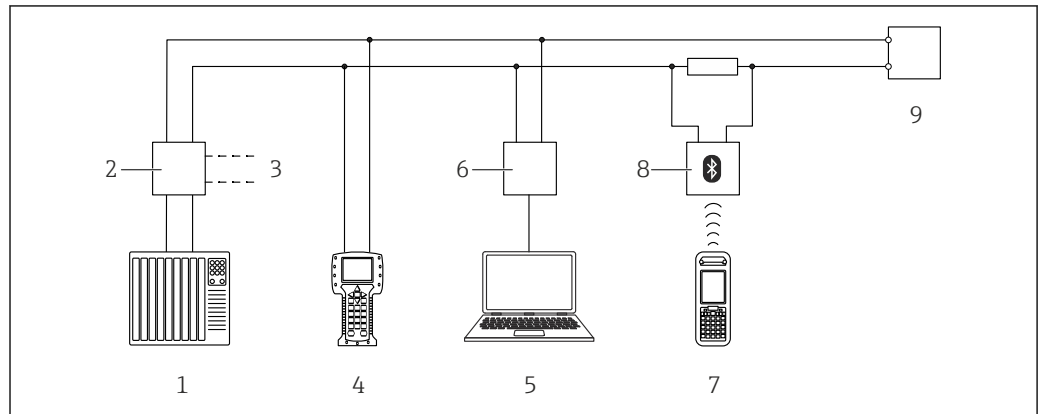
A0034939

☑ 40 通过 SmartBlue (app) 操作

- 1 变压器供电单元
- 2 智能手机/平台电脑，安装有 SmartBlue (app)
- 3 带蓝牙模块的变压器

## 远程操作

## 通过 HART 通信

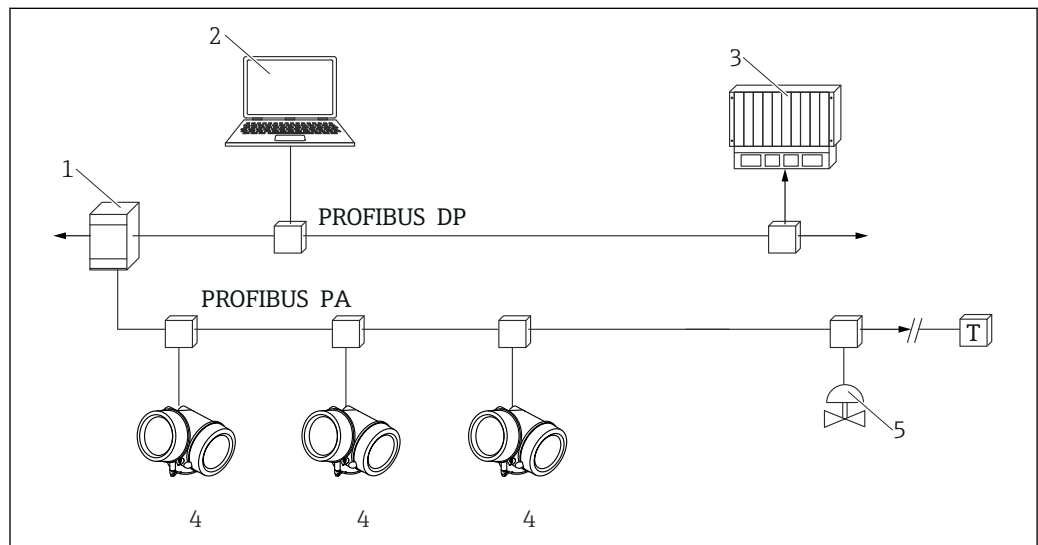


A0036169

图 41 通过 HART 通信进行远程操作

- 1 PLC (可编程逻辑控制器)
- 2 变送器供电单元, 例如 RN221N (含通信电阻)
- 3 Commubox FXA191、FXA195 和手操器 375、475 的连接接口
- 4 475 手操器
- 5 计算机, 安装有调试软件 (例如 DeviceCare / FieldCare、AMS 设备管理器、SIMATIC PDM)
- 6 Commubox FXA191 (RS232) 或 FXA195 (USB)
- 7 Field Xpert SFX350/SFX370
- 8 VIATOR 蓝牙调制解调器, 带连接电缆
- 9 变送器

## 通过 PROFIBUS PA 通信

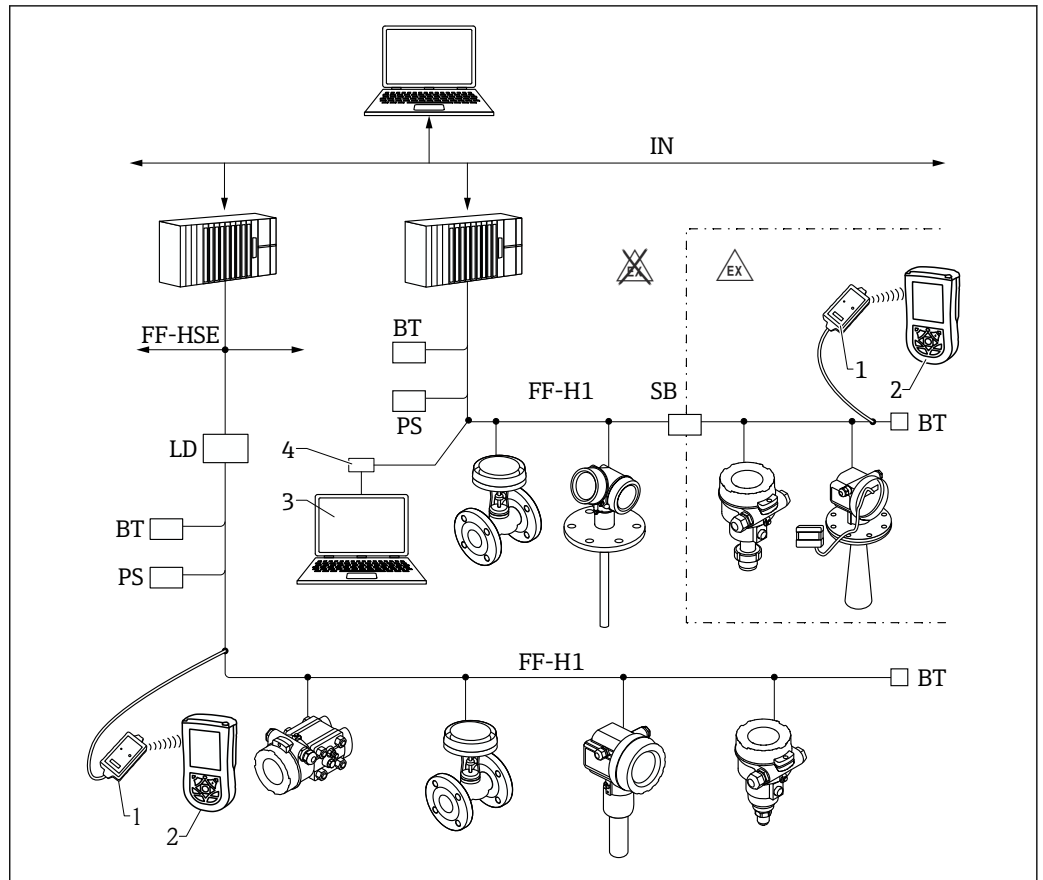


A0036301

图 42 通过 PROFIBUS PA 网络进行远程操作

- 1 段耦合器
- 2 计算机, 安装有 Profiboard/Proficard 和调试软件 (例如 DeviceCare / FieldCare)
- 3 PLC (可编程逻辑控制器)
- 4 变送器
- 5 附加功能 (阀门等)

通过 FOUNDATION Fieldbus 通信



A0017188

图 43 FOUNDATION Fieldbus 系统架构及其相关部件

- 1 FF 蓝牙调制解调器
- 2 Field Xpert SFX350/SFX370
- 3 DeviceCare / FieldCare
- 4 NI-FF 接口卡

|        |                        |
|--------|------------------------|
| IN     | 工业网络                   |
| FF-HSE | 高速以太网                  |
| FF-H1  | FOUNDATION Fieldbus-H1 |
| LD     | 链接设备 FF-HSE/FF-H1      |
| PS     | 总线电源                   |
| SB     | 安全栅                    |
| BT     | 总线端接器                  |

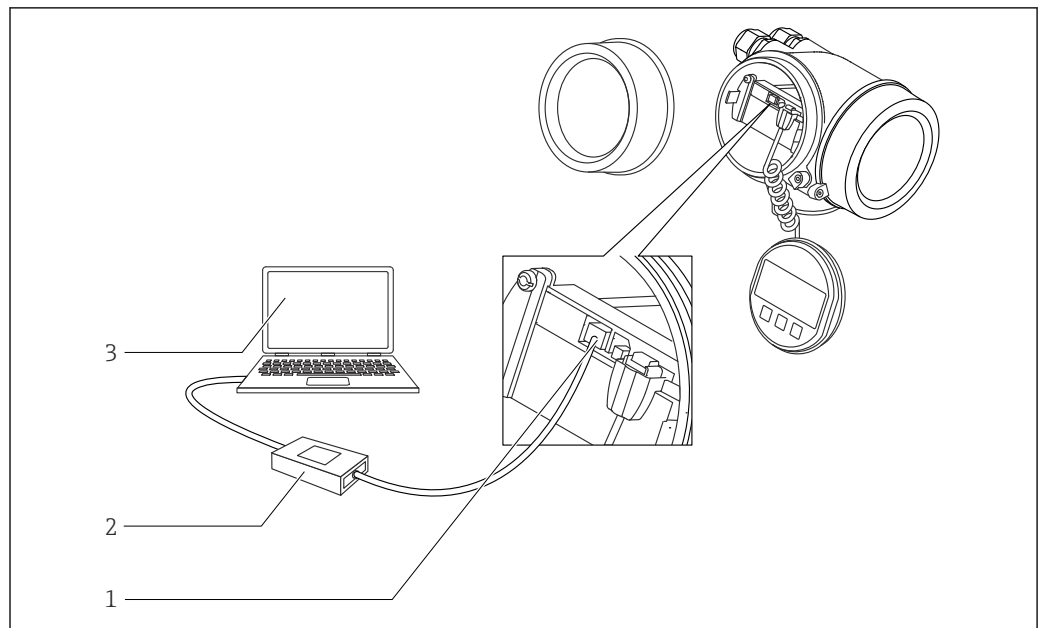
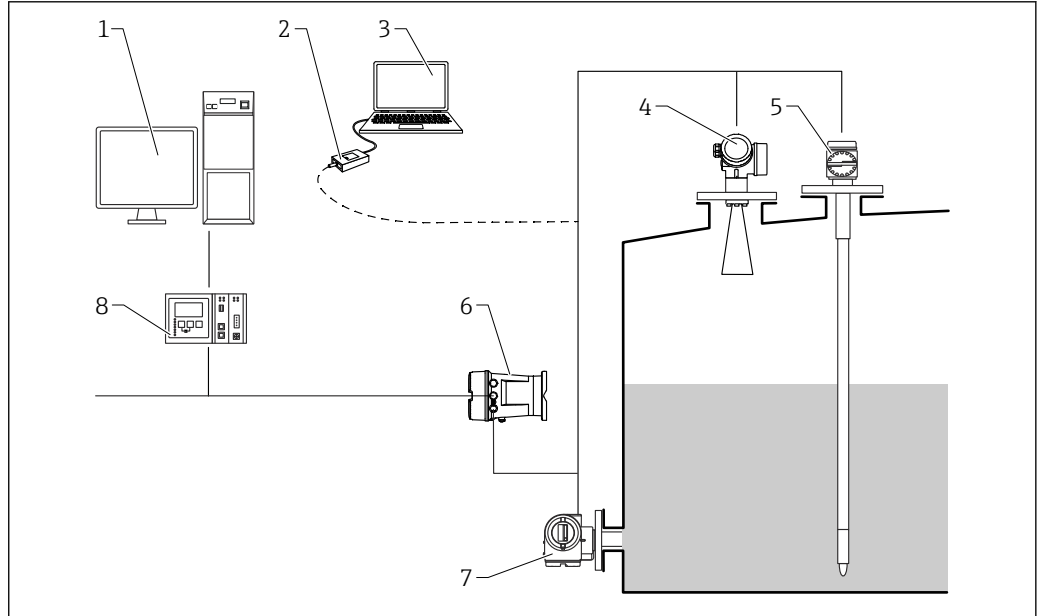
**DeviceCare/FieldCare, 使用服务接口 (CDI)**

图 44 DeviceCare/FieldCare, 使用服务接口 (CDI)

- 1 仪表的服务接口 (CDI) (Endress+Hauser 通用数据接口)
- 2 Commubox FXA291
- 3 计算机, 安装有 DeviceCare / FieldCare 调试软件

罐区系统集成

Endress+Hauser 的罐旁指示仪 NRF81 可以实现多罐体现场的集成通信，每个罐体上均可以安装有一个或多个传感器，例如雷达物位仪、单点温度计、平均温度计、液位检测电容和/或压力传感器。罐旁指示仪支持多种通信方式，可以轻松地与支持现有工业通信标准的罐体通信。此外还可以连接 4...20 mA 模拟传感器，数字量输入/输出模块和模拟量输出，简单实现罐体传感器集成。罐区中的所有传感器均通过本安型 HART 总线通信，布线成本低，系统具有最高安全性、可靠性和数据有效性。



A0017982

图 45 完整的测量系统包括:

- 1 Tankvision 工作站
- 2 Commubox FXA195 (USB) , 可选
- 3 计算机, 安装有调试软件 (ControlCare) , 可选
- 4 物位测量仪表
- 5 温度测量仪表
- 6 罐旁指示仪 NRF81
- 7 压力测量仪表
- 8 Tankvision 罐区巡检仪 NXA820

**SupplyCare 库存管理软件**

SupplyCare 是基于网页的调试软件，用于协调供应链中的物流和信息流。SupplyCare 提供不同安装位置的罐体和料仓的完整信息，能够随时随地获取透明的当前库存数据信息。

基于安装现场的测量和传输技术收集当前库存数据，并发送至 SupplyCare 中，清晰地显示关键库存数据，并进行预测计算，确保物料需求计划安全实施。

SupplyCare 的主要功能如下：

**显示库存**

SupplyCare 定期检测罐体和料仓内的库存量。显示当前和历史库存信息，并预测未来需求。允许按照用户喜爱设置总览界面。

**主要信息管理**

使用 SupplyCare 创建和管理主要信息，包括位置、公司、罐体、产品、用户及用户权限。

**报告配置表**

使用报告配置表快速轻松地创建个性化报告。允许多种保存格式的报告文件，例如 Excel、PDF、CSV 和 XML。提供多种报告传输方式，例如 http、ftp 或邮件。

**事件管理**

通过软件标识事件，例如物位下降至低于安全库存量或计划库存量时。此外，SupplyCare 可以通过邮件通知预设定的用户。

**报警**

出现技术故障时，例如连接故障，发出报警，并且向出现技术故障时（例如连接故障），发出报警，并向系统管理员和本地系统管理员发送报警邮件。

**交货计划**

低于预设置的最低库存量时，集成交货计划功能自动生成订单。SupplyCare 不间断监测计划交货和处置时间进度。如果计划交货和处置未能如期执行，SupplyCare 将通知用户。

**分析**

在分析模式下，计算每个罐体的流入和流出的最重要指标，并以数据和图表显示。自动计算物料管理的关键指标，这是优化交货和存储过程的基础。

**按地理位置显示**

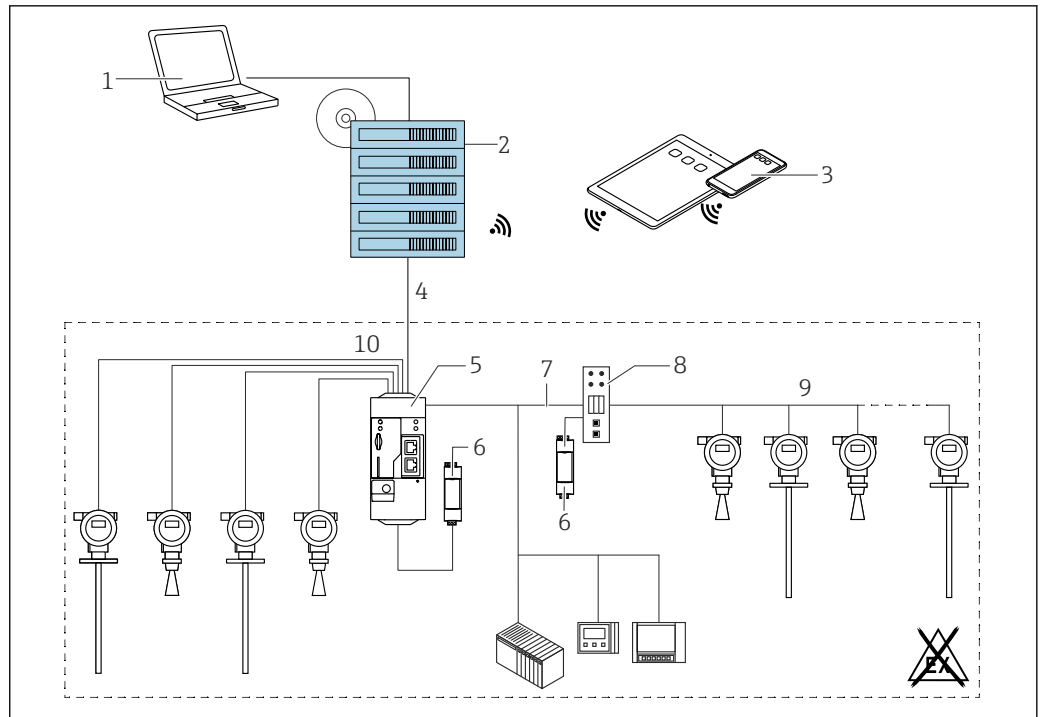
按照地理位置分布显示所有罐体和罐体库存量的分布图（基于谷歌地图）。可以按照罐体分组、产品、供应商或地理位置筛选罐体和库存解决方案。

**多语言支持**

多语言用户界面提供 9 种显示语言，可以在单一平台上实现全球合作。通过浏览器设置自动识别语言和设置。

**企业版 SupplyCare**

企业版 SupplyCare 的缺省运行环境为 Microsoft Windows 系统中的 Apache Tomcat。操作员和管理员通过网页浏览器在各自工作站中操作。



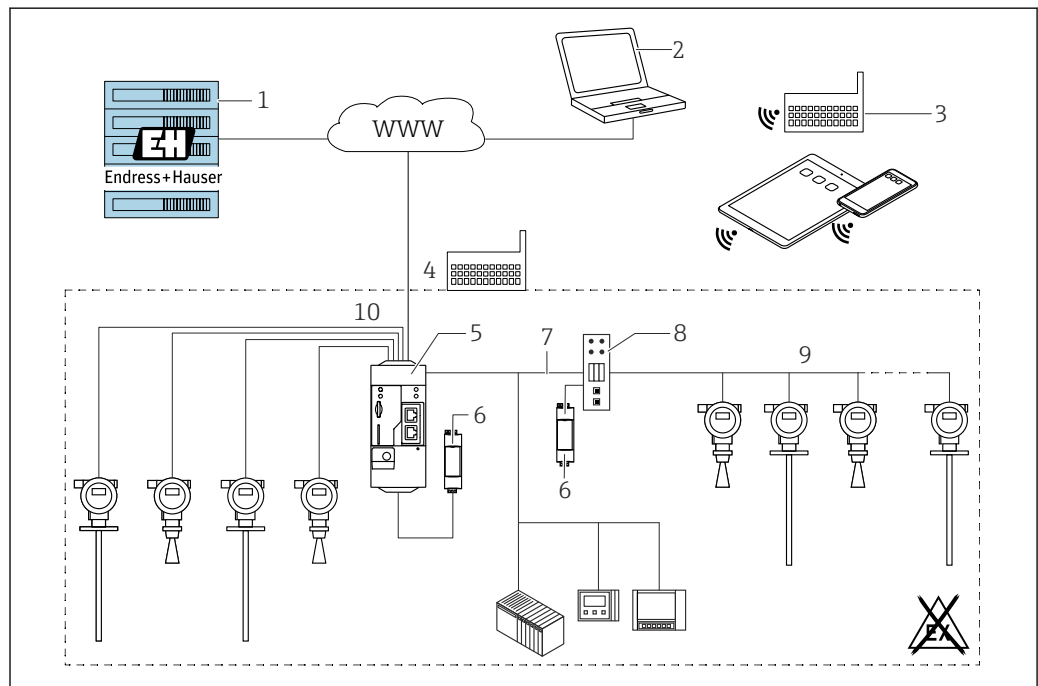
A0034288

46 SupplyCare Enterprise SCE30B 的库存管理平台示例

- 1 SupplyCare Enterprise (通过网页浏览器)
- 2 SupplyCare Enterprise 安装界面
- 3 SupplyCare Enterprise 安装在移动设备上 (通过网页浏览器)
- 4 以太网、WLAN、UMTS
- 5 Fieldgate FXA42
- 6 24 V DC 电源
- 7 Modbus TCP, 通过以太网, 作为服务器或客户端
- 8 转换器, 将 Modbus 转换成 HART Multidrop
- 9 HART Multidrop
- 10 4 x 4...20 mA 模拟量输入 (两线制/四线制)

### 云应用: SupplyCare Hosting

SupplyCare Hosting 用作主站设备（软件服务）。软件安装在 Endress+Hauser IT 网络中，用户在 Endress+Hauser 端口操作。



A0034289


图 47 SupplyCare Hosting SCH30 的库存管理平台示例

- 1 SupplyCare Hosting, 安装在 Endress+Hauser 数据中心
- 2 PC 工作站, 带网络连接
- 3 仓库位置, 通过 FXA42 或 FXA30 和 2G/3G 网络连接
- 4 仓库位置, 通过 FXA42 和网络连接
- 5 Fieldgate FXA42
- 6 24 V DC 电源
- 7 Modbus TCP, 通过以太网, 作为服务器或客户端
- 8 转换器, 将 Modbus 转换成 HART Multidrop
- 9 HART Multidrop
- 10 4 x 4...20 mA 模拟量输入 (两线制/四线制)

使用 SupplyCare Hosting 用户无需采购基本版软件, 也无需在 IT 网络中安装和运行。Endress+Hauser 不断升级 SupplyCare Hosting, 提升用户的软件性能。主站版 SupplyCare 始终保持最新版本, 可以针对用户的需求定制。除了 IT 网络和已安装的软件还提供其他服务, 作为 Endress+Hauser 数据的冗余服务。Endress+Hauser 的全球服务和支持机构均提供此服务, 快速响应各项服务需求。



## 证书和认证

 在产品选型软件中可以实时查询当前认证和证书信息。

### CE 认证

测量系统符合适用 EC 准则的法律要求。详细信息参见相关 EU 符合性声明和适用标准。  
Endress+Hauser 确保贴有 CE 标志的设备均成功通过了所需测试。

### RoHS 认证

测量系统符合危险物质限制准则 2011/65/EU (RoHS 2) 的要求。

### RCM-Tick 认证

包装中的产品或测量系统符合 ACMA (澳大利亚通信和媒体管理局) 规定的网络整合性、互操作性、性能特性和健康及安全法规要求。因此，满足电磁兼容性的法规要求。产品铭牌上贴有 RCM-Tick 认证标签。



A0029561

### 防爆认证

- ATEX
- IEC Ex
- CSA
- FM
- NEPSI
- KC
- INMETRO
- JPN

在危险区中使用设备时还必须遵守《安全指南》的要求。参见设备随箱包装中独立成册的《安全指南》(XA) 文档。铭牌上标识有配套 XA 文档资料代号。

### 双层密封, 符合 ANSI/ISA 12.27.01 标准

仪表作为双层密封设备符合 ANSI/ISA 12.27.01 标准, 用户无需在管道上安装 ANSI/NFPA 70 (NEC) and CSA 22.1 (CEC) 标准过程密封章节要求的第二层过程密封圈, 节约了使用成本。上述要求是北美安装法规, 确保为带压应用中的危险液体测量提供安全、经济的安装方式。

详细信息请参照相关仪表的《安全指南》(XA)。

### 功能安全

用作物位监测 (低限 (MIN)、高限 (MAX)、在量程范围内), 最高安全等级为 SIL 3 (同构或异构冗余系统), 通过 TÜV (德国莱茵) 认证, 符合 IEC 61508 标准, 参照《功能安全手册》。


### WHG 认证

WHG 认证号: Z-65.16-524


### 卫生合规认证


带 PTFE 法兰涂层的 FMR52 通过 FDA 21 CFR 177.1550 和 USP <88> Cl. VI 认证。

带 Tri-Clamp 卡箍和 DIN11851 过程连接的仪表通过 3A 和 EHEDG 认证。

 为了规避污染风险, 应遵照 EHEDG 的分类设计原理“卫生设备设计标准 (HDC)”安装设备 (2004 年 4 月 8 日发布)。

必须使用合适的接头和密封圈, 才能保证设计卫生合规 (3A SSI 认证和 EHEDG 测试)。

 通过 SIP 和 CIP 可以清洗无缝连接的所有残液, 这是行业中常见的清洗方法。

 316L 材质的外壳 (GT18) (订购选项 040 的选型代号 B) 不适用于 3A 认证应用场合。

**NACE MR 0175 / ISO 15156 认证** 金属接液部件符合 NACE MR 0175 / ISO 15156 要求。

- 一致性声明: 参考产品选型表中的订购选项 580, 选型代号 JB。

**NACE MR 0103 认证**

- 金属接液部件符合 NACE MR 0103 要求。
- 一致性声明符合 NACE MR 0175 标准。  
已完成硬度和晶间腐蚀测试，并且已经完成热处理（固溶退火）。材料满足 NACE MR 0103 要求。
- 一致性声明：参考产品选型表中的订购选项 580，选型代号 JE。

**最大压力  
不超过 200 bar (2900 psi) 的  
压力设备**

带法兰和螺母的压力仪表无需使用带压外壳，不受压力设备指令的影响，与最大允许压力无关。

**原因：**

EU 指令 2014/68/EU 的第 2 章的第 5 点，压力附件是指“具有操作功能和耐压外壳的设备”。  
压力仪表未配备耐压外壳时（自身无压力腔室），指令中不含压力附件说明。

**船级认证**

| 仪表型号  | 船级认证 <sup>1)</sup> |     |    |    |     |
|-------|--------------------|-----|----|----|-----|
|       | GL                 | ABS | LR | BV | DNV |
| FMR51 | ✓                  | ✓   | ✓  | ✓  | ✓   |
| FMR52 | ✓                  | ✓   | ✓  | ✓  | ✓   |

1) 参见订购选项 590 “附加认证”

**EN 302729 无线电标准**

带 100 mm (4")喇叭天线的 FMR51 和带 80 mm (3")喇叭天线（齐平安装）的 FMR52 符合 EN 302729 LPR 标准（雷达物位测量探头）。在欧盟（EU）和欧洲自由贸易联盟（EFTA）国家，带 100 mm (4")喇叭天线的 FMR51 和带 80 mm (3")喇叭天线（齐平安装）的 FMR52 允许安装在密闭罐体内外无限制使用。前提条件是所在国家已经实施此准则。

目前实施此准则的国家如下：

比利时、保加利亚、德国、丹麦、爱沙尼亚、法国、希腊、英国、爱尔兰、冰岛、意大利、列支敦士登、立陶宛、拉脱维亚、马耳他、荷兰、挪威、奥地利、波兰、葡萄牙、罗马利亚、瑞典、瑞士、斯洛伐克、西班牙、捷克共和国和塞浦路斯。

未列举正在批准实施的国家。


在密闭罐体外使用仪表时应注意以下几点：

1. 必须由经过专业培训的合格人员安装仪表。
2. 仪表天线必须固定安装，且必须垂直于罐体底部安装。
3. 仪表安装位置与下表中列举的天文站间的距离不得小于 4 km；或符合国家权威机构发布的安装间距要求。仪表安装位置与下表中列举的天文站间的距离为 4 ... 40 km 时，最大安装高度不得超过 15 m (49 ft)。

**天文站**

| 国家  | 天文站名称           | 纬度           | 经度           |
|-----|-----------------|--------------|--------------|
| 德国  | Effelsberg      | 北纬 50°31'32" | 东经 06°53'00" |
| 芬兰  | Metsähovi       | 北纬 60°13'04" | 东经 24°23'37" |
|     | Tuorla          | 北纬 60°24'56" | 东经 24°26'31" |
| 法国  | Plateau de Bure | 北纬 44°38'01" | 东经 05°54'26" |
|     | Floirac         | 北纬 44°50'10" | 西经 00°31'37" |
| 英国  | Cambridge       | 北纬 52°09'59" | 东经 00°02'20" |
|     | Damhall         | 北纬 53°09'22" | 西经 02°32'03" |
|     | Jodrell Bank    | 北纬 53°14'10" | 西经 02°18'26" |
|     | Knockin         | 北纬 52°47'24" | 西经 02°59'45" |
|     | Pickmere        | 北纬 53°17'18" | 西经 02°26'38" |
| 意大利 | Medicina        | 北纬 44°31'14" | 东经 11°38'49" |
|     | Noto            | 北纬 36°52'34" | 东经 14°59'21" |
|     | Sardinia        | 北纬 39°29'50" | 东经 09°14'40" |

| 国家  | 天文站名称             | 纬度           | 经度           |
|-----|-------------------|--------------|--------------|
| 波兰  | Fort Skala Krakow | 北纬 50°03'18" | 东经 19°49'36" |
| 俄罗斯 | Dmitrov           | 北纬 56°26'00" | 东经 37°27'00" |
|     | Kalyazin          | 北纬 57°13'22" | 东经 37°54'01" |
|     | Pushchino         | 北纬 54°49'00" | 东经 37°40'00" |
|     | Zelenchukskaya    | 北纬 43°49'53" | 东经 41°35'32" |
| 瑞典  | Onsala            | 北纬 57°23'45" | 东经 11°55'35" |
| 瑞士  | Bleien            | 北纬 47°20'26" | 东经 08°06'44" |
| 西班牙 | Yebes             | 北纬 40°31'27" | 西经 03°05'22" |
|     | Robledo           | 北纬 40°25'38" | 西经 04°14'57" |
| 匈牙利 | Penc              | 北纬 47°47'22" | 东经 19°16'53" |

 通常必须遵守 EN 302729 标准规定的要求。

**EN 302372 无线电标准**

设备符合物位探测雷达 (LPR) 发射标准 EN 302372 的要求, 可以在密闭罐中使用。安装时必须注意 EN 302372 标准附录 B 中 a...f 点要求。

**FCC 认证**

设备符合美国联邦通信委员会 (FCC) 法规第 15 章。操作必须符合下列两个条件: (1) 设备不能产生有害干扰; (2) 设备必须能承受所受到的干扰, 包括可能引起非正常工作的干扰。

如未经 Endress+Hauser 书面同意, 禁止用户擅自改动或改装设备。

设备符合美国联邦通信委员会 (FCC) 法规要求 (CFR 47 第 15 部分: 章节 15.205、15.207、15.209)。

此外, 带 100 mm (4")喇叭天线的 FMR51 和带 80 mm (3")喇叭天线 (齐平安装) 的 FMR52 还符合章节 15.256 的要求。在 LPR (雷达物位测量探头) 应用中, 仪表必须竖直朝下安装。此外, 不允许将仪表安装在距离 RAS 站 4 km 半径范围内; 以及在距离 RAS 站 40 km 半径范围内, 仪表工作高度不得超过 15 m (49 ft)。

**加拿大 IC 认证**


**加拿大 CNR 标准的 7.1.3 章节**

设备符合加拿大工业部免授权 RSS 标准。操作必须符合下列两个条件: (1) 设备不能产生有害干扰; (2) 设备必须能承受所受到的干扰, 包括可能引起非正常工作的干扰。

Le présent appareil est conforme aux CNR d'Industrie Canada applicables aux appareils radio exempts de licence. L'exploitation est autorisée aux deux conditions suivantes : (1) l'appareil ne doit pas produire de brouillage, et (2) l'utilisateur de l'appareil doit accepter tout brouillage radioélectrique subi, même si le brouillage est susceptible d'en compromettre le fonctionnement.

如未经 Endress+Hauser 书面同意, 禁止用户擅自改动或改装设备。

- 由经培训的专业人员安装 LPR/TLPR 设备, 严格遵守制造商说明。
- 使用设备的前提是“无干扰, 无防护”。即: 用户应接受在相同频率内还有大功率雷达在工作, 这可能会干扰设备或导致设备损坏。但是, 用户需要自行移除干扰主要认证操作的设备。
- 设备必须安装在能够防止射频辐射的全密闭容器中, 也只能在此类容器中操作, 否则会干扰航空导航。
- 设备安装人员/用户应确保设备安装位置距离英属哥伦比亚省 Penticton 的多米尼加射电天体物理天文台 (DRAO) 至少 10 km。DRAO 的地理位置在北纬 49°19'15", 西经 119°37'12"。对于不能满足 10 km 安装间距的设备 (例如在英属哥伦比亚省的 Okanagan 山谷), 在安装或使用前安装人员/用户必须与 DRAO 的主管人员协调, 并获得其书面同意。DRAO 的联系方式: 250-497-2300 (电话) 或 250-497-2355 (传真)。(此外, 还可以联系加拿大工业部法规经理)。

-  ■ FMR51T 是 FMR51 的衍生型号, 满足 TLPR (罐体中雷达物位测量探头) 的使用要求。
- FMR51L 是 FMR51 的衍生型号。“L”表示订购选项 070 (“天线”) 的选型代号 BD, 满足 LPR (雷达物位测量探头) 的使用要求。
- FMR52T 是 FMR52 的衍生型号, 满足 TLPR (罐体中雷达物位测量探头) 的使用要求。
- FMR52L 是 FMR52 的衍生型号。“L”表示订购选项 070 (“天线”) 的选型代号 BP, 满足 LPR (雷达物位测量探头) 的使用要求。

## 日本无线电认证

仪表符合日本无线电法规章节 6, 第 1(1)部分的要求。

## CRN 认证

部分型号的设备通过 CRN 认证。CRN 认证设备必须满足以下两个要求:

- CSA 认证型设备 (产品选型表中的订购选项 010 “认证”)
- 设备选配有下表中列举的 CRN 认证型过程连接。

| 产品选型表中的订购选项 100 | 过程连接   |
|-----------------|--|
| AFJ             | NPS 2" Cl.150 RF, 316/316L                           |
| AFK             | NPS 2" Cl.150, PTFE >316/316L                        |
| AFM             | NPS 2" Cl.150, AlloyC 合金>316/316L                    |
| AGJ             | NPS 3" Cl.150 RF, 316/316L                           |
| AGK             | NPS 3" Cl.150, PTFE >316/316L                        |
| AGM             | NPS 3" Cl.150, AlloyC 合金>316/316L                    |
| AHJ             | NPS 4" Cl.150 RF, 316/316L                           |
| AHK             | NPS 4" Cl.150, PTFE >316/316L                        |
| AHM             | NPS 4" Cl.150, AlloyC 合金>316/316L                    |
| AJJ             | NPS 6" Cl.150 RF, 316/316L                           |
| AJK             | NPS 6" Cl.150, PTFE >316/316L                        |
| AJM             | NPS 6" Cl.150, AlloyC 合金>316/316L                    |
| AKJ             | NPS 8" Cl.150 RF, 316/316L                           |
| ARJ             | NPS 2" Cl.300 RF, 316/316L                           |
| ARM             | NPS 2" Cl.300, AlloyC 合金>316/316L                    |
| ASJ             | NPS 3" Cl.300 RF, 316/316L                           |
| ASK             | NPS 3" Cl.300, PTFE >316/316L                        |
| ASM             | NPS 3" Cl.300, AlloyC 合金>316/316L                    |
| ATJ             | NPS 4" Cl.300 RF, 316/316L                           |
| ATK             | NPS 4" Cl.300, PTFE >316/316L                        |
| ATM             | NPS 4" Cl.300, AlloyC 合金>316/316L                    |
| AUJ             | NPS 6" Cl.300 RF, 316/316L                           |
| AUK             | NPS 6" Cl.300, PTFE>316/316L                         |
| AVJ             | NPS 8" Cl.300 RF, 316/316L                           |
| MRK             | DIN11851 DN50 PN25 开槽螺母, PTFE>316L                   |
| MTK             | DIN11851 DN80 PN25 开槽螺母, PTFE>316L                   |
| RGJ             | ANSI MNPT1-1/2 螺纹, 316L                              |
| RVJ             | EN10226 R1-1/2 螺纹, 316L                              |
| TDJ             | Tri-Clamp ISO2852 DN51 (2") 卡箍, 316L                 |
| TDK             | Tri-Clamp ISO2852 DN51 (2") 卡箍, PTFE>316L, 3A, EHEDG |
| TFJ             | Tri-Clamp ISO2852 DN70...76.1 (3") 卡箍, 316L          |

| 产品选型表中的订购选项 100 | 过程连接  |
|-----------------|---|
| TFK             | Tri-Clamp ISO2852 DN70-76.1 (3") 卡箍, PTFE>316L, 3A, EHEDG <sup>1)</sup> |
| THK             | Tri-Clamp ISO2852 DN101.6 (4") 卡箍, PTFE>316L, 3A, EHEDG <sup>1)</sup>   |

1) 如果选择 CRN 证书, 允许压力范围会减小; 参见下表。



- 上表中未列举非 CRN 认证型过程连接。
- 通过产品选型表查看特定设备型号的配套过程连接。
- 产品选型表中未列举的过程连接可以通过特殊选型订购 CRN 认证。
- CRN 认证型设备的铭牌上标识有认证号 OF15872.5C。



下表中列举的设备选择 CRN 认证时, 最大允许压力会降低。对于下表中未列举的设备型号, 仍可参照“过程条件”章节中列举的压力范围。

| 产品    | 天线 <sup>1)</sup> | 过程连接 <sup>2)</sup>  | 密封圈 <sup>3)</sup>  | 最大压力               |
|-------|------------------|---------------------|--------------------|--------------------|
| FMR52 |                  | TFK: Tri-Clamp 3"卡箍 |                    | 10 bar (145 psi)   |
|       |                  | THK: Tri-Clamp 4"卡箍 |                    | 10 bar (145 psi)   |
| FMR51 |                  |                     | D2: 石墨 (高温型 (HT) ) | 100 bar (1450 psi) |

- 1) 产品选型表中的订购选项 070
- 2) 产品选型表中的订购选项 100
- 3) 产品选型表中的订购选项 090

## 测试和证书

| 订购选项 580 “测试, 证书” | 说明  |
|-------------------|---|
| JA                | 3.1 材质证书, 金属接液部件, EN10204-3.1 检测证书  |
| JB                | 符合 NACE MR0175 标准, 金属接液部件   |
| JD                | 3.1 材质证书, 带压部件, EN10204-3.1 检测证书  |
| JE                | 符合 NACE MR0103 标准, 金属接液部件   |
| JF                | AD2000 符合性声明, 金属接液部件:<br>所有接液/带压部件材质均符合 AD2000 标准 (数据表 W2、W9、W10)   |
| KD                | 氦气泄漏测试, 内部程序, 检测证书  |
| KE                | 压力测试, 内部程序, 检测证书  |
| KG                | 3.1 材质证书 + PMI 测试 (XRF), 内部程序, 金属接液部件, EN10204-3.1 检测证书   |
| KP                | 液体渗透测试 AD2000-HP5-3 (PT), 接液/带压金属部件, 检测证书   |
| KQ                | 液体渗透测试 ISO23277-1 (PT), 接液/带压金属部件, 检测证书   |
| KR                | 液体渗透测试 ASME VIII-1 (PT), 接液/带压金属部件, 检测证书  |
| KS                | 焊接文档, 焊点/压缝<br>包含:<br><ul style="list-style-type: none"> <li>▪ 图纸</li> <li>▪ WPQR (焊接工艺评定报告)</li> <li>▪ WPS (焊接过程参数)</li> <li>▪ 制造商符合性声明</li> </ul> |
| KV                | ASME B31.3 符合性声明:<br>设备结构、材质、压力和温度范围以及标识均符合 ASME B31.3 标准的要求  |



在 W@M 设备浏览器中查询电子版测试报告、符合性声明和检测证书:  
输入设备上标识的序列号 ([www.endress.com/deviceviewer](http://www.endress.com/deviceviewer))

相关订购选项如下:

- 550 “标定”
- 580 “测试和证书”
- 590 “附加认证”, 选型代号 LW: “CoC-ASME BPE”

## 纸质版产品手册

纸质版测试报告、一致性声明和检测证书可以通过订购选项 570 “服务”中的选型代号 I7 “纸质版产品手册”订购。仪表包装中提供订购的文档。

**其他标准和准则**

- EN 60529  
外壳防护等级 (IP 代号)
- EN 61010-1  
测量、控制和实验室使用电气设备的安全要求
- IEC/EN 61326  
“A 类电磁发射要求”。电磁兼容性 (EMC 要求)
- NAMUR NE 21  
工业过程和实验室控制设备的电磁兼容性 (EMC)
- NAMUR NE 43  
带模拟量输出信号的数字式变送器信号故障等级
- NAMUR NE 53  
带数字式电子插件的现场设备和信号处理设备的操作软件
- NAMUR NE 107  
状态分类符合 NE107 标准
- NAMUR NE 131  
标准应用中现场型设备的要求
- IEC61508  
电气/电子/可编程电子安全系统的功能安全性

## 订购信息

### 订购信息

详细订购信息请咨询 Endress+Hauser 当地销售中心 ([www.addresses.endress.com](http://www.addresses.endress.com)) ; 或登陆网站 [www.endress.com](http://www.endress.com) , 进入 Configurator 产品选型软件查询:

1. 点击“公司”
2. 选择国家
3. 点击“现场仪表”
4. 在筛选器和搜索栏中输入产品型号
5. 进入产品主页

点击产品视图右侧的“配置”按钮, 打开 Configurator 产品选型软件。



#### 产品选型软件: 产品选型工具

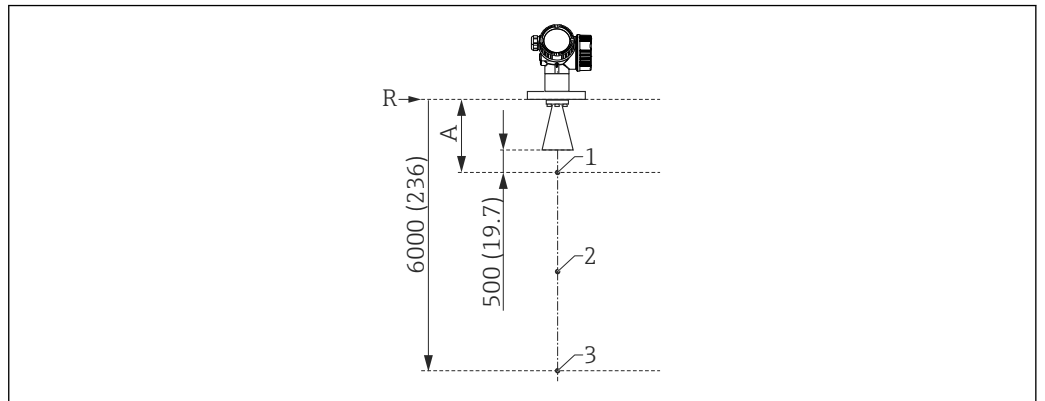
- 最新设置参数
- 取决于设备类型: 直接输入测量点参数, 例如: 测量范围或显示语言
- 自动校验排他选项
- 自动生成订货号及其明细, PDF 文件或 Excel 文件输出
- 通过 Endress+Hauser 在线商城直接订购



三点线性标定

**i** 在订购选项 550 (“标定”) 中选择选型代号 F3 时 (“三点线性标定”) 时，请注意以下几点。

三点线性标定的定义如下：



**48** 三点线性标定中的三个标定点的图示说明；单位：mm (in)

- A 参考点 R 至第一个测量点的距离
- R 测量参考点
- 1 第一个测量点
- 2 第二个测量点 (在第一个和第三个测量点中间)
- 3 第三个测量点

| 测量点    | 图号   |
|--------|--|
| 第一个测量点 | <ul style="list-style-type: none"> <li>▪ 与参考点间的距离 A</li> <li>▪ <math>A = \text{天线长度} + \text{天线延伸管 (可选)} + 500 \text{ mm (19.7 in)}</math></li> <li>▪ 最小间距: <math>A_{\min} = 1000 \text{ mm (39.4 in)}</math></li> </ul> |
| 第二个测量点 | 在第一个和第三个测量点中间  |
| 第三个测量点 | 距离参考点 R 的距离为 6 000 mm (236 in)   |

**i** 测量点位置按照 $\pm 1 \text{ cm } (\pm 0.04 \text{ in})$ 调节。

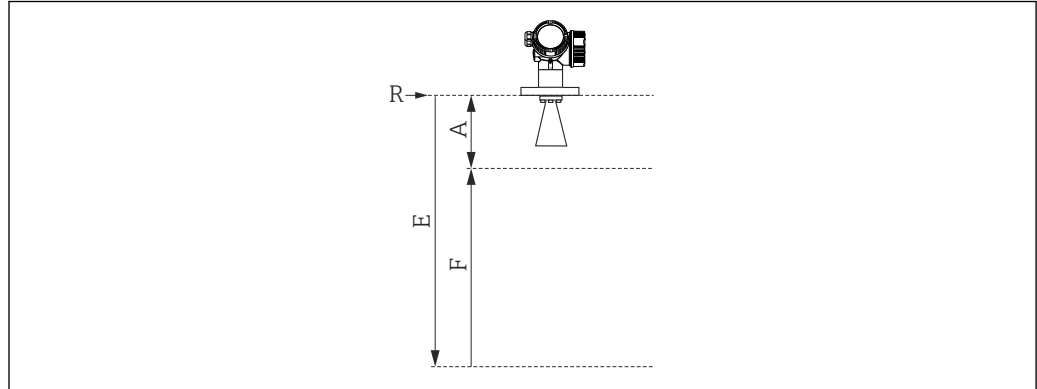
**i** 在参考操作条件下进行线性度检查。

## 五点线性标定

**i** 在订购选项 550 (“标定”) 中选择选型代号 F4 时 (“五点线性标定”) 时, 请注意以下几点。

五点线性标定中的五个标定应均匀分布在整個量程范围内 (0...100%)。必须设置空标 (E) 和满标 (F), 才能确定测量范围<sup>2)</sup>。

设置空标 (E) 和满标 (F) 时, 必须考虑下列限制因素的影响:



A0017983

| 仪表型号                                | 参考点 (R) 和 100%物位高度间的最小距离   | 最小量程                            | 最大“空标”值                       |
|-------------------------------------|--|---------------------------------|-------------------------------|
| FMR50, FMR51<br>无天线延伸管              | $A \geq \text{天线长度} + 200 \text{ mm (8 in)}^1$   | $F \geq 400 \text{ mm (16 in)}$ | $E \leq 24 \text{ m (79 ft)}$ |
| FMR51, 带 100 mm 天线延伸管 <sup>2)</sup> | $A \geq \text{天线长度} + \text{天线延伸管长度 } 100 \text{ mm (4 in)} + 200 \text{ mm (8 in)}^1$     |                                 |                               |
| FMR51, 带可调长度天线延伸管 <sup>3)</sup>     | $A \geq \text{天线长度} + \text{最大天线延伸管长度 } 1000 \text{ mm (40 in)}^4 + 200 \text{ mm (8 in)}$ |                                 |                               |

- 1) 最小值:  $A \geq 400 \text{ mm (16 in)}$
- 2) 订购选项 610 “安装附件”, 选型代号 OM
- 3) 订购选项 610 “安装附件”, 选型代号 OU 或 OV
- 4) 此数值与天线延伸管的实际尺寸无关。

**i** 在参考操作条件下进行线性度检查。

**i** 所选空标和满标值仅用于执行线性标定。随后复位至天线的缺省值。需要使用不同于缺省值的数值时, 必须通过特殊选型订购用户自定义参数。

2) 如果未设置空标 (E) 和满标 (F), 将使用天线的缺省值。

**用户自定义设置**

在订购选项 570 (“服务”) 中选择选型代号 IJ (“用户自定义 HART 参数”)、选型代号 IK (“用户自定义 PA 参数”) 和选型代号 IL (“用户自定义 FF 参数”) 时，可以选择下列用户自定义设置：

| 参数                           | 通信协议   | 选择列表/取值范围   |
|------------------------------|--|---|
| 设置 → 长度单位                    | <ul style="list-style-type: none"> <li>▪ HART</li> <li>▪ PA</li> <li>▪ FF</li> </ul> | <ul style="list-style-type: none"> <li>▪ in</li> <li>▪ ft</li> <li>▪ mm</li> <li>▪ m</li> </ul> |
| 设置 → 空标                      | <ul style="list-style-type: none"> <li>▪ HART</li> <li>▪ PA</li> <li>▪ FF</li> </ul> | 最大 70 m (230 ft)  |
| 设置 → 满标                      | <ul style="list-style-type: none"> <li>▪ HART</li> <li>▪ PA</li> <li>▪ FF</li> </ul> | 不超过 70 m (230 ft)   |
| 设置 → 扩展设置 → 电流输出 1/2 → 阻尼时间  | HART   | 0...999.9 s   |
| 设置 → 扩展设置 → 电流输出 1/2 → 故障模式  | HART   | <ul style="list-style-type: none"> <li>▪ 最小值</li> <li>▪ 最大值</li> <li>▪ 最近有效值</li> </ul>         |
| 专家 → 通信 → HART 设置 → Burst 模式 | HART   | <ul style="list-style-type: none"> <li>▪ 关</li> <li>▪ 开</li> </ul>                              |

**位号 (TAG)**

|              |   |
|--------------|---|
| 订购选项         | 895: 标记   |
| 选型代号         | Z1: 位号 (TAG), 参见附加说明  |
| 测量点标记的位置     | 在附加选项中选择: <ul style="list-style-type: none"> <li>▪ 不锈钢位号牌</li> <li>▪ 自粘纸标签</li> <li>▪ 随箱标签/标牌</li> <li>▪ RFID TAG (无线射频识别标签)</li> <li>▪ RFID TAG (无线射频识别标签) + 不锈钢位号牌</li> <li>▪ RFID TAG (无线射频识别标签) + 自粘纸标签</li> <li>▪ RFID TAG (无线射频识别标签) + 随箱标签/标牌</li> </ul> |
| 确定测量点名称      | 在附加选项中定义:<br>3 行, 每行最多 18 个字符<br>测量点名称显示在所限标签和/或 RFID TAG (无线射频识别标签) 中。   |
| 电子铭牌名称 (ENP) | 测量点名称的前 32 个字符  |
| 显示单元名称       | 测量点名称的前 12 个字符  |

**服务选项**

可以在 Configurator 产品选型软件的产品选型表中选择下列服务：

- 除硅处理 (PWIS)
- 用户自定义 HART 参数
- 用户自定义 PA 参数
- 用户自定义 FF 参数
- 不提供调试软件 DVD 光盘 (FieldCare)
- 印刷版产品文档

---

## 应用软件包

---

### 心跳自诊断

#### 适用范围

适用所有设备型号。

#### 功能

- 设备连续自监测。
- 诊断信息输出至：
  - 现场显示单元。
  - 资产管理系统（例如 FieldCare/DeviceCare）。
  - 自动化系统（例如 PLC）。

#### 优势

- 能够实时查看设备状态信息，并及时进行处理。
- 状态信号分类符合 VDI/VDE 2650 标准和符合 NAMUR NE 107 标准，显示错误原因和补救措施信息。

#### 详细信息

参见设备《操作手册》的“诊断和故障排除”章节。

## 心跳自校验

### 适用范围

适用订购选项 540 “应用软件包”中的下列选型代号：

- EH: 心跳自校验+心跳自监测
- EJ: 心跳自校验

### 按需检查设备功能


- 校验测量设备的各项运行指标是否在规格参数范围内。
- 校验结果标识设备状况：**成功或失败**。
- 校验结果归档保存在校验报告中。
- 自动生成合规校验报告，符合内部和外部法规、法律和标准要求。
- 无需中断过程。

### 优势


- 无需亲临现场操作。
- DTM<sup>3)</sup>发出设备校验命令，解释测量结果。用户无需掌握专业知识。
- 第三方机构可以使用校验报告进行质量评估。
- **心跳自校验**可以取代其他维护操作（例如定期检查）或延长测试间隔时间。

### SIL/WHG 认证型设备<sup>4)</sup>

- **心跳自校验**单元包含功能安全测试设置向导，在以下应用中必须定期执行心跳自校验：
  - SIL 认证 (IEC61508/IEC61511)
  - WHG (德国水资源法)
- 执行功能安全测试时，必须锁定设备 (SIL/WHG 锁定)。
- 在 FieldCare、DeviceCare 或基于 DTM 的过程控制系统中使用设置向导。

 使用 SIL 认证型和 WHG 认证型设备时，如果不采取额外的措施（例如旁路输出电流），就不能进行校验；因为必须进行输出电流仿真（增安型），或在后续再次锁定设备的过程中（SIL/WHG 认证型）必须手动调节物位（专家模式）。

### 详细信息

 SD01871F

---

3) DTM: 设备类型管理器；通过 DeviceCare、FieldCare 或基于 DTM 的过程控制系统控制设备操作。

4) 仅适用于 SIL 认证型设备或 WHG 认证型设备：订购选项 590 (“附加认证”)，选型代号 LA (“SIL”) 或 LC (“WHG”)。

## 心跳自监测

### 适用范围

适用订购选项 540 “应用软件包”中的下列选型代号:

EH: 心跳自校验+心跳自监测

### 功能

- 除了校验参数，还可以记录相关参数值。
- **泡沫检测**和**黏附检测**设置向导使用现有测量变量，例如回波幅值。



Micropilot FMR6x 不能同时使用**泡沫检测**和**黏附检测**设置向导。

### “泡沫检测” 向导

- 心跳自监测单元带**泡沫检测** 向导。
- 使用此设置向导设置自动泡沫检测，基于削减后的信号幅值检测介质表面的泡沫。泡沫检测可以使用开关量输出，例如用于控制自动喷水系统，消除泡沫。
- 在 FieldCare、DeviceCare 或基于 DTM 的过程控制系统中使用设置向导。

### “黏附检测” 向导

- 心跳自监测单元带**黏附检测** 向导。
- 使用此设置向导设置自动黏附检测，基于耦合信号增强区域检测天线上沉积的黏附物。黏附检测可以使用开关量输出，例如用于控制压缩空气系统，清洁天线。
- 在 FieldCare、DeviceCare 或基于 DTM 的过程控制系统中使用设置向导。

### 优势

- 早期变化（趋势）检测，保证设备可用性和产品质量。
- 基于监测信息主动采取维护措施（例如清洗/维护）。
- 识别异常过程条件，用作装置和过程优化的基础。
- 自动控制去除泡沫或者黏附。

### 详细信息

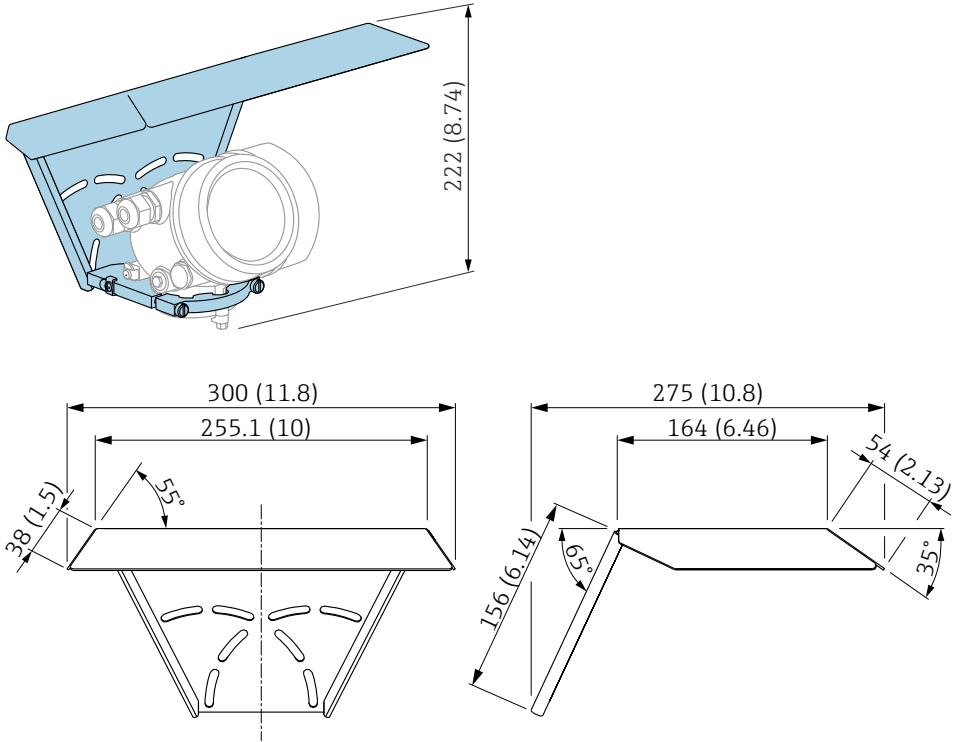




SD01871F

## 附件

设备专用附件

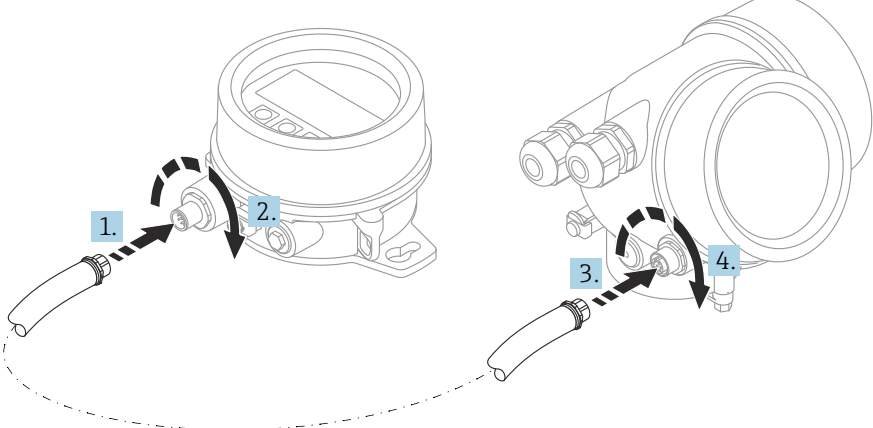
防护罩

| 附件  | 说明   |
|-----|--|
| 防护罩 |  <p data-bbox="416 1167 895 1196">  49 防护罩的外形尺寸示意图；单位：mm (in)         </p> <p data-bbox="416 1223 1396 1274">  防护罩可以随仪表一同订购（产品选型表中的订购选项 620 “安装附件”，选型代号 PB “防护罩”）。防护罩也可以作为附件单独订购；订货号：71162242。         </p> |

A0015466

A0015472

## 分离型显示单元 FHX50

| 附件            | 说明   |
|---------------|--|
| 分离型显示单元 FHX50 | <div style="text-align: center;">  </div> <p style="text-align: right;">A0019128</p> <ul style="list-style-type: none"> <li>▪ 材质: <ul style="list-style-type: none"> <li>▪ 塑料 PBT</li> <li>▪ 316L/1.4404</li> <li>▪ 铝</li> </ul> </li> <li>▪ 防护等级: IP68 / NEMA 6P 和 IP66 / NEMA 4x</li> <li>▪ 适用显示单元: <ul style="list-style-type: none"> <li>▪ SD02 (按键操作)</li> <li>▪ SD03 (触摸键操作)</li> </ul> </li> <li>▪ 连接电缆: <ul style="list-style-type: none"> <li>▪ 仪表整体电缆, 最大长度为 30 m (98 ft)</li> <li>▪ 用户自备标准电缆, 最大长度为 60 m (196 ft)</li> </ul> </li> <li>▪ 环境温度范围: -40 ... 80 °C (-40 ... 176 °F)</li> <li>▪ 环境温度范围 (可选): -50 ... 80 °C (-58 ... 176 °F)<sup>1)</sup></li> </ul> <p> <span style="border: 1px solid black; padding: 2px;">i</span> 需要使用分离型显示单元时, 订购“用于显示单元 FHX50”的仪表型号 (订购选项 030, 选型代号 L、M 或 N)。使用 FHX50 时, 必须在订购选项 050 “测量仪表型号”中选择选型代号 A “设计用于显示单元 FHX50”。 </p> <p> <span style="border: 1px solid black; padding: 2px;">i</span> 最初订购的仪表不带“设计用于显示单元 FHX50”选项, 而现在需要使用 FHX50 显示单元, 订购 FHX50 时必须订购选项 050 “测量仪表类型”中选择选型代号 B “不设计用于显示单元 FHX50”。此时, FHX50 包装中提供仪表更换套件。套件安装在仪表上, 保证 FHX50 能够使用。 </p> <p> <span style="border: 1px solid black; padding: 2px;">i</span> FHX50 能否使用还受变送器认证类型的影响。选择选型代号 L、M 或 N 时 (“设计用于 FHX50”), 才能更换仪表 (仪表《安全指南》手册中的基本订购选项, 订购选项 4“显示; 操作”)。同时, 请参照 FHX50 的《安全指南》(XA)。 </p> <p> <span style="border: 1px solid black; padding: 2px;">i</span> 以下类型的变送器不能加装 FHX50: <ul style="list-style-type: none"> <li>▪ 可燃粉尘防爆保护型 (粉尘防爆)</li> <li>▪ Ex nA 防爆保护型</li> </ul> </p> <p> <span style="border: 1px solid black; padding: 2px;">i</span> 详细信息参见 SD01007F。 </p> |

1) 此温度范围适用于订购选项 580 “测试; 认证”中选择选型代号 JN “变送器的环境温度范围”-50 °C (-58 °F)。温度始终低于-40 °C (-40 °F), 故障发生率增大。

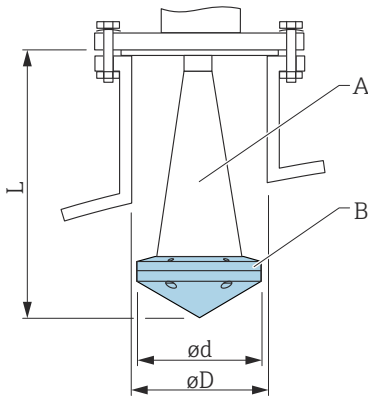


### 喇叭天线防尘罩

**i** 本章节不能选择订购选项 610 “安装附件”中的下列选型代号。

- OU: ... mm 天线延伸管
- OV: ... inch 天线延伸管

这种情况下，如需使用喇叭天线防尘罩，应选择带可调长度天线延伸管的喇叭天线。

| 附件  | 说明   |
|---|--|
| 防尘罩，适用于<br>80 mm (3 in)或<br>100 mm (4 in)喇叭天线 |  <p>A Micropilot 的喇叭天线（并非喇叭天线防尘罩的标准供货件）<br/>                 B 喇叭天线防尘罩<br/> <math>\varnothing d</math> 喇叭天线防尘罩直径（参见下表）<br/> <math>\varnothing D</math> 最小安装短管口径（参见下表）<br/>                 L 带喇叭天线防尘罩的天线长度（参见下表）</p> <p>详细信息参见《安装指南》SD01084F。</p> <p><b>过程条件</b></p> <ul style="list-style-type: none"> <li>▪ 最大罐体压力：0.5 bar (7.252 psi)</li> <li>▪ 最高过程温度：130 °C (266 °F)</li> </ul> <p><b>i</b> 爆炸危险<br/>                 避免喇叭天线防尘罩出现静电荷充电。</p> |

A0019143

### FMR51 的喇叭天线防尘罩

| 天线 <sup>1)</sup>    | 喇叭天线防尘罩的订货号 | 天线和喇叭天线防尘罩的尺寸参数  |                  |                 |
|---------------------|-------------|------------------|------------------|-----------------|
|                     |             | L <sup>2)</sup>  | $\varnothing d$  | $\varnothing D$ |
| BC: 80 mm (3")喇叭天线  | 71105890    | 238 mm (9.4 in)  | 96 mm (3.78 in)  | ≥ DN100         |
| BD: 100 mm (4")喇叭天线 | 71105889    | 302 mm (11.9 in) | 116 mm (4.57 in) | ≥ DN150         |

- 1) 产品选型表中的订购选项 070
- 2) 带可调长度天线延伸管的天线的长度有所不同（订购选项 610，选型代号 OU 或 OV）

**i** 喇叭天线防尘罩可以随设备一同订购。产品选型表中的订购选项 610 “安装附件”，选型代号 OW “喇叭天线防尘罩，PTFE”。

## 喇叭天线防尘罩，适用于带可调长度天线延伸管的喇叭天线



本章节可选择订购选项 610 “安装附件”中的下列选型代号：

- OU: ... mm 天线延伸管
- OV: ... inch 天线延伸管

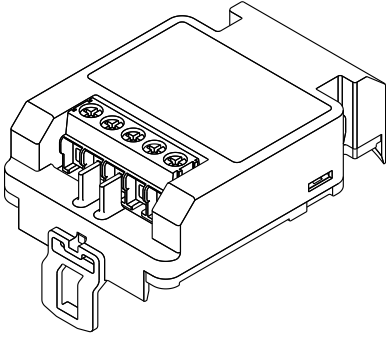
| 附件  | 说明   |
|---|--|
| 防尘罩，适用于<br>80 mm (3 in)或<br>100 mm (4 in)喇叭天线 | <p>A 天线延伸管（并非喇叭天线防尘罩的标准供货件）<br/>         B Micropilot 的喇叭天线（并非喇叭天线防尘罩的标准供货件）<br/>         C 喇叭天线防尘罩<br/>         ød 喇叭天线防尘罩直径（参见下表）<br/>         øD 最小安装短管口径（参见下表）<br/>         L 带喇叭天线防尘罩的天线长度（参见下表）</p> <p style="text-align: right;">A0027190</p> |

## 喇叭天线防尘罩，适用于带可调长度天线延伸管的 FMR51

| 天线 <sup>1)</sup>    | 喇叭天线防尘罩的订货号 | 天线和喇叭天线防尘罩的尺寸参数  |                  |         |
|---------------------|-------------|------------------|------------------|---------|
|                     |             | L                | ød               | øD      |
| BC: 80 mm (3")喇叭天线  | 71105890    | 203 mm (8 in)    | 96 mm (3.78 in)  | ≥ DN100 |
| BD: 100 mm (4")喇叭天线 | 71105889    | 267 mm (10.5 in) | 116 mm (4.57 in) | ≥ DN150 |

1) 产品选型表中的订购选项 070

## 过电压保护

| 附件   | 说明  |
|--|---|
| 过电压保护单元，适用于<br>两线制设备<br>OVP10 (单通道)<br>OVP20 (双通道) | <div style="text-align: right; font-size: small;">A0021734</div>  <p><b>技术参数</b></p> <ul style="list-style-type: none"> <li>▪ 每个通道的阻抗: <math>2 * 0.5 \Omega_{\max}</math></li> <li>▪ 直流电压(DC)阈值: 400 ... 700 V</li> <li>▪ 脉冲电压阈值: 800 V</li> <li>▪ 1 MHz 时的电容值: <math>&lt; 1.5 \text{ pF}</math></li> <li>▪ 标称浪涌吸收脉冲电压(8/20 <math>\mu\text{s}</math>): 10 kA</li> <li>▪ 接线端子的横截面积: <math>0.2 \dots 2.5 \text{ mm}^2</math> (24 ... 14 AWG)</li> </ul> <p><b>与设备同时订购</b><br/>       建议同时订购过电压保护单元和设备。参考产品选型表中的订购选项 610 “安装附件”，选型代号 NA “过电压保护单元”。仅当重新订购仪表和过电压保护单元时，才需要分开订购单元。</p> <p><b>重新订购的订货号</b></p> <ul style="list-style-type: none"> <li>▪ 单通道型仪表(订购选项 020, 选型代号 A)<br/>           OVP10: 71128617</li> <li>▪ 双通道型仪表(订购选项 020, 选型代号 B、C、E 或 G)<br/>           OVP20: 71128619</li> </ul> <p><b>重新订购的外壳盖</b><br/>       为了保持所需安全距离，更换带过电压保护单元的仪表时，需要更换外壳盖。取决于外壳类型，合适外壳盖的订货号如下：</p> <ul style="list-style-type: none"> <li>▪ GT18 外壳盖: 71185516</li> <li>▪ GT19 外壳盖: 71185518</li> <li>▪ GT20 外壳盖: 71185516</li> </ul> <p><b>更换受限</b><br/>       取决于变送器的认证类型，OVP 单元的使用可能受限。仅当在《安全指南》(XA)中选型代号 NA (过电压保护)选择为可选规格参数时，设备才能使用带 OVP 单元替换。</p> <p><b>详细信息参见 SD01090F。</b></p> |

## 气密馈通

耐化学腐蚀的惰性玻璃馈通；防止气体进入电子腔外壳内。

可以与设备一同订购：订购选项 610 “安装附件”，选型代号 NC “气密馈通”。

## HART 设备的蓝牙模块

| 附件   | 说明   |
|------|--|
| 蓝牙模块 | <div data-bbox="325 315 975 763" data-label="Image"> </div> <div data-bbox="1382 768 1437 784" data-label="Text">A0036493</div> <ul style="list-style-type: none"> <li>■ 使用 SmartBlue (app) 进行调试</li> <li>■ 无需其他工具或适配接头</li> <li>■ 通过 SmartBlue (app) 显示信号包络线</li> <li>■ 加密的点对点数据传输 (Fraunhofer 研究所, 第三方、经测试) 和带密码保护的 Bluetooth® 无线通信</li> <li>■ 参考操作条件下的范围<br/>&gt; 10 m (33 ft)</li> </ul> <p> <span data-bbox="331 981 363 1016">i</span> 使用蓝牙模块时, 最小供电电压可以增加至 3 V。 </p> <p> <span data-bbox="331 1039 363 1075">i</span> <b>与设备同时订购</b><br/>     建议同时订购蓝牙模块和设备。订购选项 610 “安装附件”, 选型代号 NF “Bluetooth” 改装时需要单独订购。 </p> <p> <span data-bbox="331 1097 363 1133">i</span> <b>重新订购的订货号</b><br/>     Bluetooth 模块 (BT10) : 71377355 </p> <p> <span data-bbox="331 1155 363 1191">i</span> <b>改装后部分功能受限</b><br/>     取决于变送器的认证类型, 蓝牙模块使用可能受限。设备的蓝牙模块功能可能受限, 如果选择选型代号 NF (蓝牙), 参见《安全指南》(XA) 中的可选规范。 </p> <p> <span data-bbox="331 1214 363 1249">i</span> 详细信息参见 SD02252F。 </p> |

## 通信专用附件

**Commubox FXA195 HART**

通过 USB 接口实现与 FieldCare 间的本安型 HART 通信



详细信息参见《技术资料》TI00404F

**Commubox FXA291**

将带 CDI 接口 (Endress+Hauser 通用数据接口) 的 Endress+Hauser 现场设备连接至计算机或笔记本电脑的 USB 端口

订货号: 51516983



详细信息参见《技术资料》TI00405C

**HART 回路转换器 HMX50**

计算动态 HART 过程变量, 将其转换成模拟量电流信号或限定值

订货号: 71063562



详细信息参见《技术资料》TI00429F 和《操作手册》BA00371F

**WirelessHART 适配器 SWA70**

- 无线连接现场设备
- WirelessHART 转接头易于集成至现场设备和现有网络结构中, 提供数据保护和传输安全功能, 并且可以与其他无线网络同时使用



详细信息参见《操作手册》BA00061S

**连接传感器 FXA30/FXA30B**

全集成电池供电型网关, 适用于 SupplyCare Hosting 的简单应用。最多可以连接 4 台 4...20 mA 通信 (FXA30/FXA30B)、串行 Modbus (FXA30B) 或 HART (FXA30B) 设备。设备坚固耐用, 电池能够运行数年, 是隔离安装位置远程监测的理想选择。可选 LTE 通信 (仅限美国、加拿大和墨西哥) 或 3G 移动通信设备。



详细信息参见《技术资料》TI01356S 和《操作手册》BA01710S。

**Fieldgate FXA42**

Fieldgate 用于连接的 4...20 mA、Modbus RS485 和 Modbus TCP 设备和 SupplyCare Hosting 或 SupplyCare Enterprise 之间的通信。通过 Ethernet TCP/IP、WLAN 或移动通信 (UMTS) 传输信号。提供高级自动化功能, 例如内置网页 PLC、OpenVPN 和其他功能。



详细信息参见《技术资料》TI01297S 和《操作手册》BA01778S。

**SupplyCare Enterprise SCE30B**

库存管理软件, 显示罐体内介质的物位、容积、质量、温度、压力、密度或其他参数。这些参数通过 Fieldgate FXA42、Connect Sensor FXA30B 或其他网关进行记录和传输。现场服务器上安装有这种基于网页的软件, 用户可以使用移动终端设备 (例如智能手机或平板电脑) 进行可视化显示和操作。



详细信息参见《技术资料》TI01228S 和《操作手册》BA00055S

**SupplyCare Hosting SCH30**

库存管理软件, 显示罐体内介质的物位、容积、质量、温度、压力、密度或其他参数。这些参数通过 Fieldgate FXA42、Connect Sensor FXA30B 或其他网关进行记录和传输。

SupplyCare Hosting 提供主站服务 (通过网络提供软件服务 (SaaS))。用户可以在 Endress+Hauser 门户网站上通过互联网获取数据。



详细信息参见《技术资料》TI01229S 和《操作手册》BA00050S

**Field Xpert SFX350**

Field Xpert SFX350 是进行调试和维护的移动计算机。能够进行设备设置和诊断, 适用于在非防爆场合中的 HART 型和 FOUNDATION Fieldbus 型设备。



详细信息参见《操作手册》BA01202S

**Field Xpert SFX370**

Field Xpert SFX370 是进行调试和维护的移动计算机。能够进行设备设置和诊断, 适用于在非防爆场合和防爆场合中的 HART 型和 FOUNDATION Fieldbus 型设备。



详细信息参见《操作手册》BA01202S

## 服务专用附件

**DeviceCare SFE100**

调试软件，适用 HART、PROFIBUS 和 FOUNDATION Fieldbus 现场设备



《技术资料》TI01134S

**FieldCare SFE500**

基于 FDT 技术的工厂资产管理软件

帮助用户对工厂中所有现场设备进行设置和维护。基于状态信息，还可以简单有效地检查设备状态和状况。



《技术资料》TI00028S

## 系统产品

**Memograph M 图形显示数据管理仪**

Memograph M 图形显示数据管理仪提供所有相关的过程变量信息。正确记录测量值，监控限定值和分析测量点。数据储存在 256 MB 内部存储器、SD 卡或 U 盘中。



《技术资料》TI00133R 和《操作手册》BA00247R

**RN221N**

带供电单元的有源安全栅，安全隔离标准 4 ... 20 mA 信号回路。允许双向 HART 信号传输。



《技术资料》TI00073R 和《操作手册》BA00202R

**RN221**

在非防爆场合中为两线制测量设备供电的供电单元。通过 HART 通信插孔可以实现双向 HART 通信。



《技术资料》TI00081R 和《简明操作指南》KA00110R

## 补充文档资料

在 Endress+Hauser 网站的下载区中下载下列文档资料：[www.endress.com/downloads](http://www.endress.com/downloads)



包装内技术文档的查询方式如下：

- 在 W@M 设备浏览器中 ([www.endress.com/deviceviewer](http://www.endress.com/deviceviewer))：输入铭牌上的序列号
- 在 Endress+Hauser Operations App 中：输入铭牌上的序列号，或扫描铭牌上的二维码 (QR 码)

## 《简明操作指南》(KA)

引导用户快速获取首个测量值

文档包含所有必要信息，从到货验收到初始调试。

## 《操作手册》(BA)

操作指导

文档包含设备生命周期内各个阶段所需的所有信息：从产品标识、到货验收和储存，至安装、电气连接、操作和调试，以及故障排除、维护和废弃。

## 《安全指南》(XA)

防爆型设备都有配套《安全指南》(XA)。防爆手册是《操作手册》的组成部分。



设备铭牌上标识有配套《安全指南》(XA) 的文档资料代号。

---



71492783

[www.addresses.endress.com](http://www.addresses.endress.com)

---