

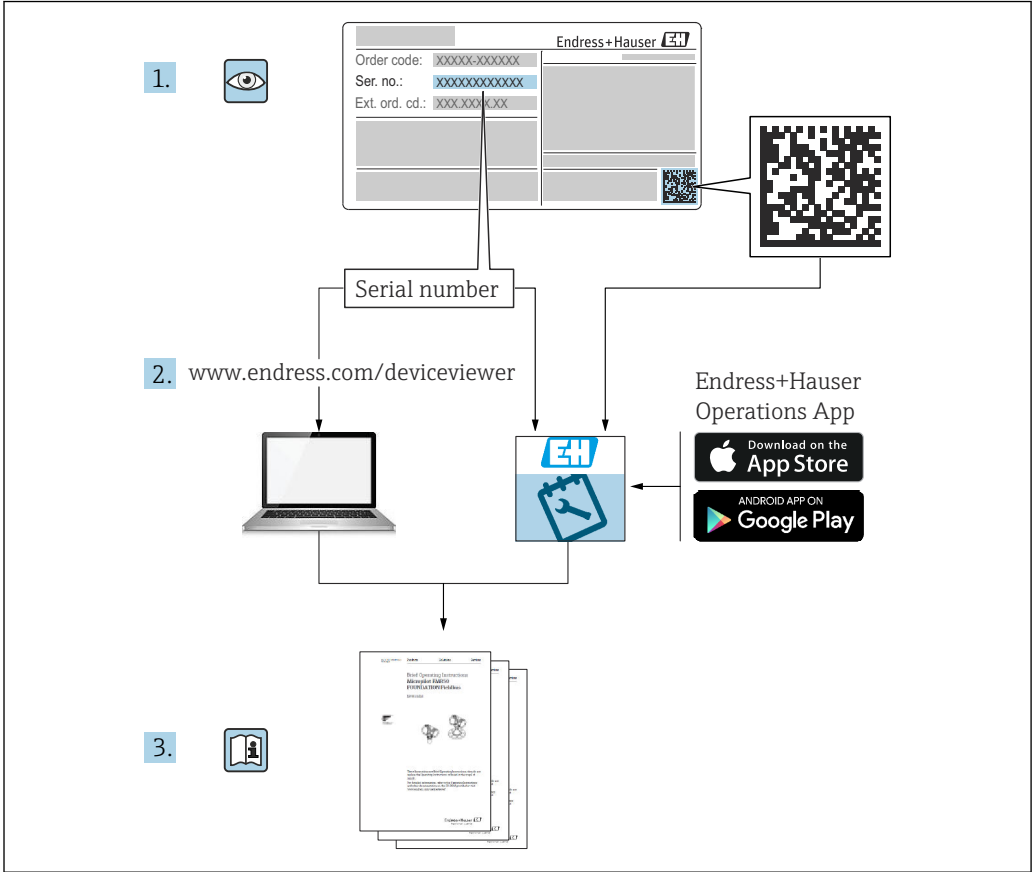
# 操作手册

## Prosonic M FMU41

### HART

超声波物位变送器





A0023555

# 目录

<b>1</b>	<b>文档信息</b> .....	<b>4</b>	9.4	设置测量设备 .....	26
1.1	文档功能 .....	4	9.5	显示包络线 .....	31
1.2	信息图标 .....	4	<b>10</b>	<b>诊断和故障排除</b> .....	<b>33</b>
1.3	补充文档资料 .....	5	10.1	当前故障 .....	33
1.4	注册商标 .....	5	10.2	历史错误 .....	33
<b>2</b>	<b>基本安全指南</b> .....	<b>5</b>	10.3	错误类型 .....	33
2.1	人员要求 .....	5	10.4	诊断信息列表 .....	34
2.2	指定用途 .....	5	10.5	应用错误 .....	35
2.3	工作场所安全 .....	6	10.6	复位测量设备 .....	37
2.4	操作安全 .....	6	10.7	固件更新历史 .....	38
2.5	产品安全 .....	6	<b>11</b>	<b>维护</b> .....	<b>38</b>
2.6	IT 安全 .....	6	11.1	维护计划 .....	38
<b>3</b>	<b>产品描述</b> .....	<b>7</b>	11.2	维护任务 .....	39
3.1	产品设计 .....	7	<b>12</b>	<b>维修</b> .....	<b>39</b>
<b>4</b>	<b>到货验收和产品标识</b> .....	<b>8</b>	12.1	概述 .....	39
4.1	到货验收 .....	8	12.2	Endress+Hauser 服务产品 .....	39
4.2	产品标识 .....	8	12.3	处置 .....	40
4.3	制造商地址 .....	8	<b>13</b>	<b>附件</b> .....	<b>40</b>
4.4	储存和运输 .....	8	13.1	设备专用附件 .....	40
<b>5</b>	<b>安装</b> .....	<b>9</b>	13.2	通信专用附件 .....	46
5.1	安装要求 .....	9	<b>14</b>	<b>技术参数</b> .....	<b>47</b>
5.2	测量范围 .....	13	14.1	输入 .....	47
5.3	安装后检查 .....	15	14.2	输出信号 .....	48
<b>6</b>	<b>电气连接</b> .....	<b>15</b>	14.3	电源 .....	48
6.1	接线要求 .....	15	14.4	性能参数 .....	49
6.2	连接测量设备 .....	16	14.5	环境条件 .....	50
6.3	接线端子分配 .....	17	14.6	过程条件 .....	51
6.4	供电电压 .....	18	<b>15</b>	<b>附录</b> .....	<b>51</b>
6.5	等电势连接 .....	18	15.1	操作菜单概览 .....	51
6.6	连接后检查 .....	19	<b>索引</b> .....	<b>54</b>	
<b>7</b>	<b>操作方式</b> .....	<b>19</b>			
7.1	操作方式概述 .....	19			
7.2	操作菜单的结构和功能 .....	19			
7.3	通过现场显示单元访问操作菜单 .....	20			
7.4	通过调试软件访问操作菜单 .....	22			
7.5	锁定或解锁参数设置 .....	22			
<b>8</b>	<b>系统集成</b> .....	<b>23</b>			
8.1	4...20mA HART 通信输出 .....	23			
<b>9</b>	<b>调试</b> .....	<b>24</b>			
9.1	功能检查 .....	25			
9.2	启动测量设备 .....	25			
9.3	通过 FieldCare 连接 .....	25			

# 1 文档信息

## 1.1 文档功能

文档包含设备生命周期内各个阶段所需的所有信息。

## 1.2 信息图标

### 1.2.1 安全图标



危险状况警示图标。疏忽会导致人员严重或致命伤害。



危险状况警示图标。疏忽可能导致人员严重或致命伤害。




危险状况警示图标。疏忽可能导致人员轻微或中等伤害。




操作和其他影响提示信息图标。不会导致人员伤害。

### 1.2.2 电气图标

 接地连接

接地夹已经通过接地系统可靠接地。

 保护性接地 (PE)

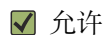
进行后续电气连接前，必须确保此接线端已经安全可靠地接地。设备内外部均有接地端子。



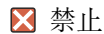
连接电缆的耐温能力

连接电缆耐温能力的最小值

### 1.2.3 特定信息图标



允许的操作、过程或动作。



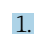
禁止的操作、过程或动作。



提示

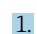
附加信息。

 参见文档

 1、2、3 操作步骤


 执行结果

### 1.2.4 图中的图标

 1、2、3 操作步骤

1、2、3 ... 部件号

## 1.3 补充文档资料

 包装内技术文档的查询方式如下：

- W@M 设备浏览器 ([www.endress.com/deviceviewer](http://www.endress.com/deviceviewer))：输入铭牌上的序列号
- 在 Endress+Hauser Operations app 中：输入铭牌上的序列号。

### 1.3.1 标准文档资料

#### 《技术资料》(TI)

设备的设计规划指南，包含设计参数和订购参数。

#### 《操作手册》(BA)

安装和初始调试指南，包含完成常规测量任务的操作菜单的所有功能信息。其他功能信息不包含在内。

#### 《简明操作指南》(KA)

获取首个测量值的快速指南，包含从到货验收到电气连接的所有必要信息。另一份《简明操作指南》位于设备外壳盖下。本文档资料总结列举了最重要的菜单功能。

#### 《仪表功能描述》(BA)

参数参考文档详细介绍各个操作菜单参数。本说明可以帮助在设备的整个生命周期执行特定配置的人员。

### 1.3.2 设备补充文档资料

根据订购型号，设备随箱包装中提供附加文档资料。必须始终严格遵守补充文档资料中的各项说明。补充文档是整套设备文档的组成部分。

例如 ATEX、NEPSI、INMETRO 防爆证书；FM、CSA 和 TIS 认证型设备安装与控制图示。

所有防爆型设备都有配套《安全指南》。如果在防爆危险区中使用设备，必须遵守《安全指南》中的各项要求。

## 1.4 注册商标

### HART®

现场通信组织的注册商标（美国德克萨斯州奥斯汀）

## 2 基本安全指南

### 2.1 人员要求

操作人员必须符合下列要求，例如设备调试和维护人员：

- ▶ 经培训的专业人员必须具有执行特定功能和任务的资质
- ▶ 必须经工厂厂方/操作员授权。
- ▶ 必须熟悉国家法规。
- ▶ 开始操作前，操作人员必须事先阅读并理解《简明操作指南》和补充文档中的各项规定
- ▶ 人员必须遵守操作指南和常规操作规范操作。

### 2.2 指定用途

一体式测量设备，用于连续、非接触式物位测量。测量液体时，最大量程可达 8 m (26 ft)；测量固体散料时，最大量程可达 3.5 m (11 ft)。通过线性化功能，还可以用于明渠和测量堰的流量测量。

## 2.3 工作场所安全

操作设备时:

- ▶ 遵守联邦/国家法规，穿戴人员防护装置。

## 2.4 操作安全

存在人员受伤的风险!

- ▶ 只有完全满足技术规范且无错误和故障时才能操作设备。
- ▶ 操作员有责任确保设备无故障运行。

### 改装设备

如果未经授权，禁止改装设备，改装会导致不可预见的危险。

- ▶ 如需改动，请咨询 Endress+Hauser 当地销售中心。

### 修理

必须始终确保设备的操作安全性和测量可靠性:

- ▶ 未经明确许可禁止修理设备。
- ▶ 遵守联邦/国家法规中的电子设备修理准则。
- ▶ 仅使用 Endress+Hauser 的原装备件和附件。

## 2.5 产品安全

设备基于工程实践经验设计和制造，通过相关测试，符合最先进的操作安全标准。设备通过出厂测试，可以安全工作。

### 2.5.1 CE 认证

设备符合 EC 准则的法律要求。详细信息参见相应 EU 符合性声明和适用标准。Endress+Hauser 确保贴有 CE 标志的设备均成功通过了所需测试。

### 2.5.2 EAC 符合性声明

设备符合 EAC 准则的法律要求。详细信息参见相应 EAC 符合性声明和适用标准。Endress+Hauser 确保贴有 EAC 标志的设备均成功通过了所需测试。

## 2.6 IT 安全

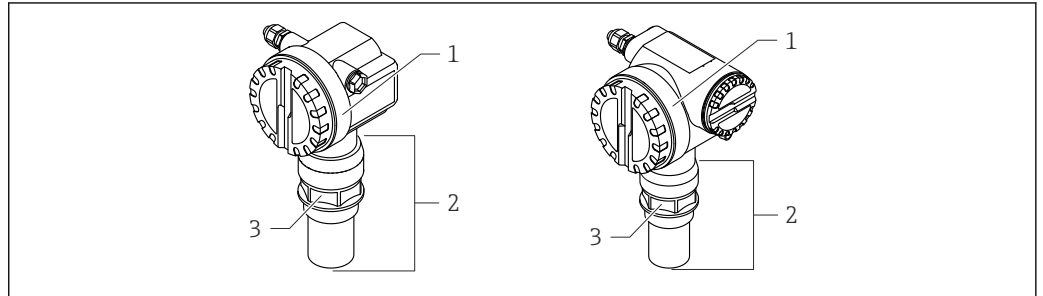
必须按照《操作手册》说明安装和使用设备，否则，不满足质保条件。

设备及设备数据传输的附加防护

- ▶ 工厂厂商/运营商必须严格遵守内部 IT 安全防护措施。

### 3 产品描述

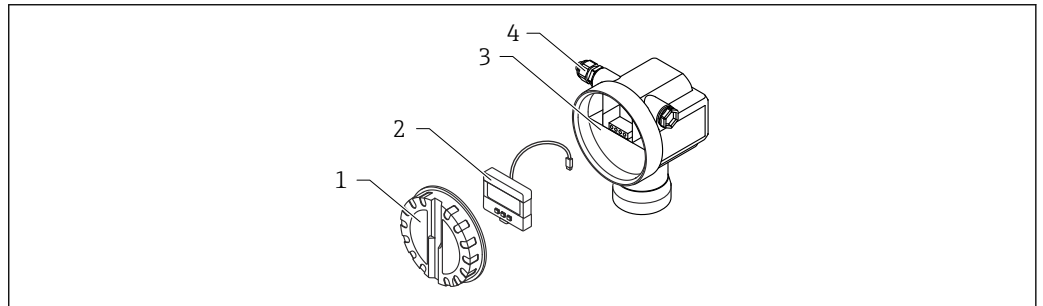
#### 3.1 产品设计



A0038202

图 1 产品设计

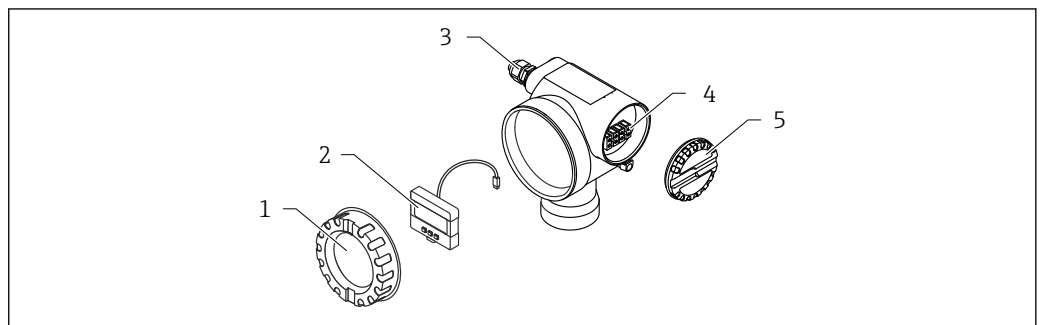
- 1 T12 或 F12 外壳，带外壳盖
- 2 传感器部分，带过程连接
- 3 螺母



A0038334

图 2 F12 外壳、电子插件和接线腔

- 1 外壳盖
- 2 现场显示单元
- 3 接线腔
- 4 缆塞



A0038335

图 3 T12 外壳、电子插件和接线腔


- 1 外壳盖
- 2 现场显示单元
- 3 缆塞
- 4 接线腔
- 5 接线腔盖

## 4 到货验收和产品标识

### 4.1 到货验收

到货后需要进行下列检查:

- 发货清单上的订货号是否在产品粘贴标签上的订货号一致?
- 物品是否完好无损?
- 铭牌参数是否与发货清单上的订购信息一致?
- 如需要 (参照铭牌): 是否提供《安全指南》(XA) 文档?

 如果不满足任一上述条件, 请咨询 Endress+Hauser 当地销售中心。

### 4.2 产品标识

仪表标识信息如下:

- 铭牌参数
- 扩展订货号, 标识发货清单上的订购选项
- ▶ 在 W@M Device Viewer ([www.endress.com/deviceviewer](http://www.endress.com/deviceviewer)) 中输入铭牌上的序列号
  - ↳ 显示测量仪表以及配套技术文档资料的所有信息。
- ▶ 在 Endress+Hauser Operations 应用中输入铭牌上的序列号, 或扫描铭牌上的二维码 (QR 码)。
  - ↳ 显示测量仪表以及配套技术文档资料的所有信息。

### 4.3 制造商地址

Endress+Hauser SE+Co. KG  
Hauptstraße 1  
79689 Maulburg, Germany  
产地: 参见铭牌。

### 4.4 储存和运输

- 包装测量设备, 为其提供抗冲击保护。  
原包装具有最佳防护效果
- 允许储存温度:  $-40 \dots +80 \text{ }^{\circ}\text{C}$  ( $-40 \dots 176 \text{ }^{\circ}\text{F}$ )

#### 4.4.1 将产品运输至测量点

##### 小心

外壳或法兰可能会损坏。

存在人员受伤的风险!

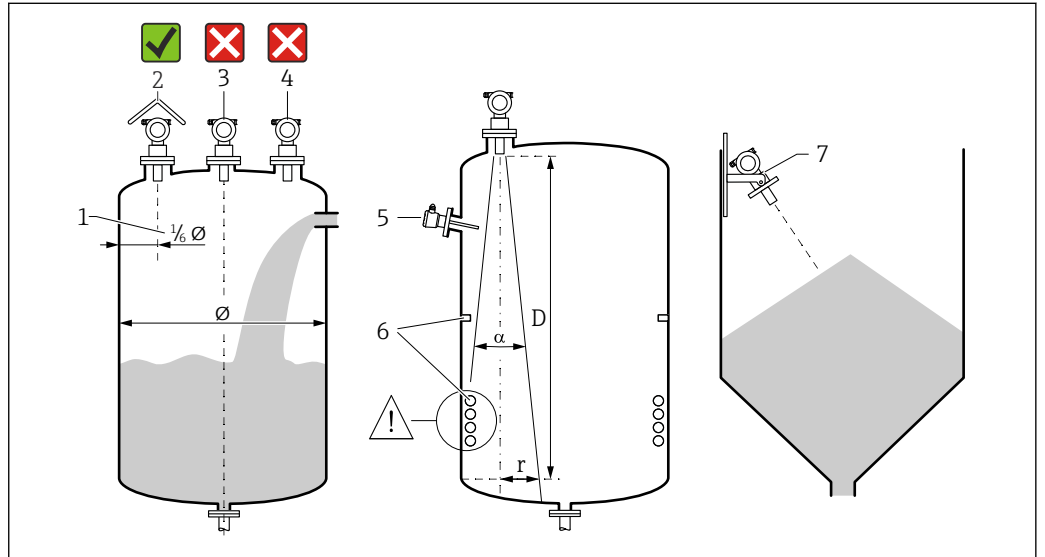
- ▶ 使用原包装将测量设备运输至测量点, 或手握过程连接搬运测量设备。
- ▶ 始终将起吊设备 (传送带、吊环等) 固定在过程连接上, 注意设备重心, 避免意外倾倒或滑落。
- ▶ 运输重量超过 18 kg (39.6 lb) (IEC 61010) 的设备时, 必须遵守安全指南和搬运指南操作。



## 5 安装

### 5.1 安装要求

#### 5.1.1 传感器安装条件，用于物位测量



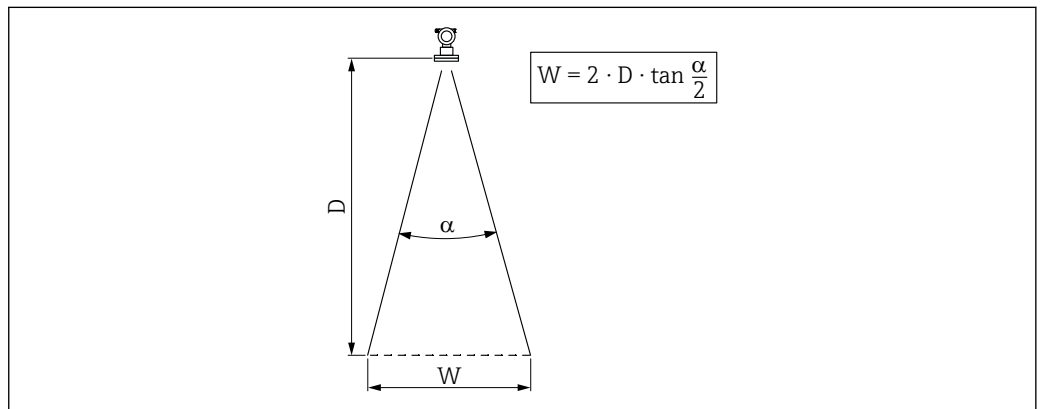
A0038210

图 4 安装要求

- 1 与罐壁的距离：容器口径的 $\frac{1}{6}$
- 2 安装防护罩；避免仪表直接经受日晒雨淋
- 3 禁止在罐体中央安装传感器
- 4 避免在进料区中测量
- 5 在波束角范围内禁止安装限位开关或温度传感器
- 6 对称性结构的内部装置，例如加热线圈、挡板等，会干扰测量
- 7 传感器垂直于介质表面安装

- 同一罐体上仅安装一台设备：多台设备发出的信号会相互影响
- 使用 3 dB 的波束角  $\alpha$  确定检测范围

#### 5.1.2 波束角



A0038221

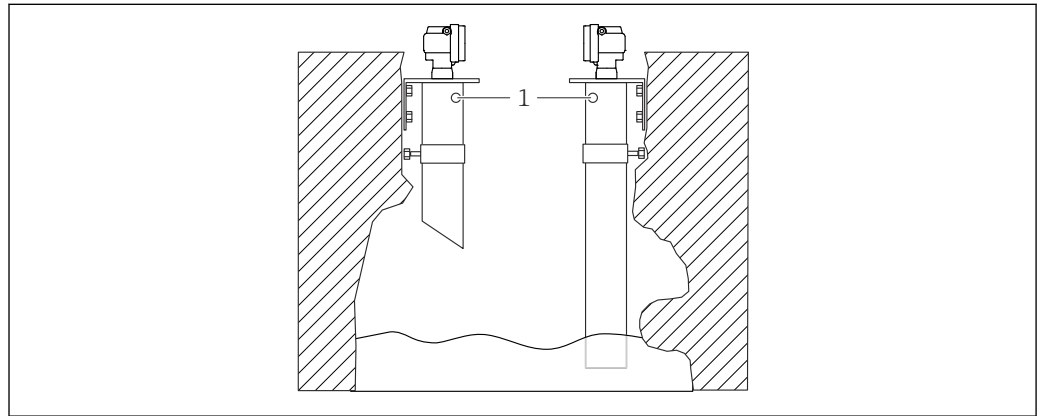
图 5 波束角  $\alpha$ 、距离 D 和波束宽度 W 的相互关系

波束宽度  $W$  取决于波束角  $\alpha$  和距离  $D$ 。

- $\alpha$ :  $11^\circ$
- $D_{\max}$ : 8 m (26 ft)
- $r_{\max}$ : 0.77 m (2.5 ft)

**i**  $\alpha$  指波束角。波束角度达到  $\alpha$  时的超声波能量密度达到其最大值的一半。超声波会发射至信号波束范围之外，且可以被干扰物反射。

### 5.1.3 狭长的通风井，不平整的井壁



A0038233

图 6 在狭长的通风井（极不平整的井壁）中安装

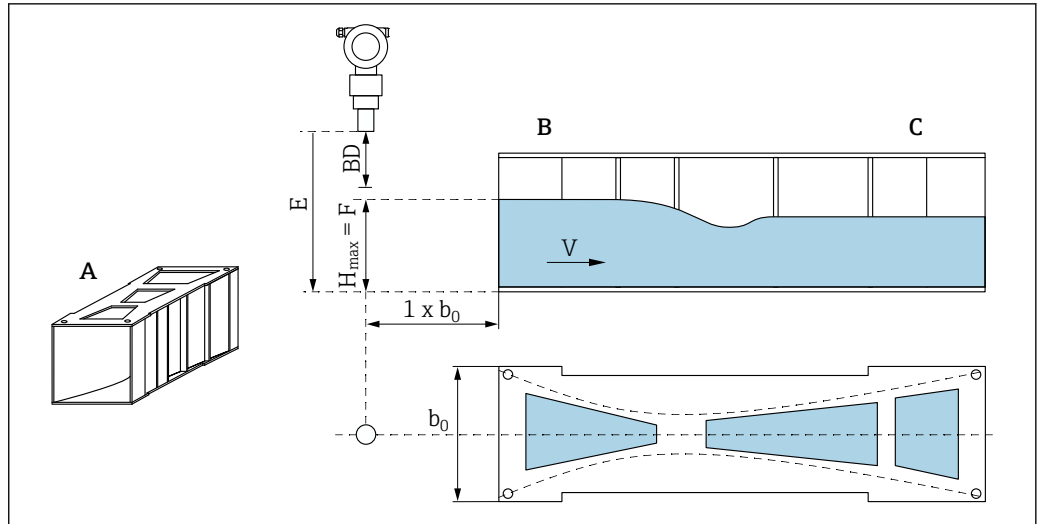
1 等压孔

在狭长的通风井和不平整条件下可能出现强干扰回波。

- ▶ 使用超声波导波管，导波管的最小管径为 100 mm (3.94 in)，例如 PE 或 PVC 废水管  
确保导波管内无灰尘积聚。
- ▶ 定期清洗导波管。

### 5.1.4 流量测量传感器的安装条件

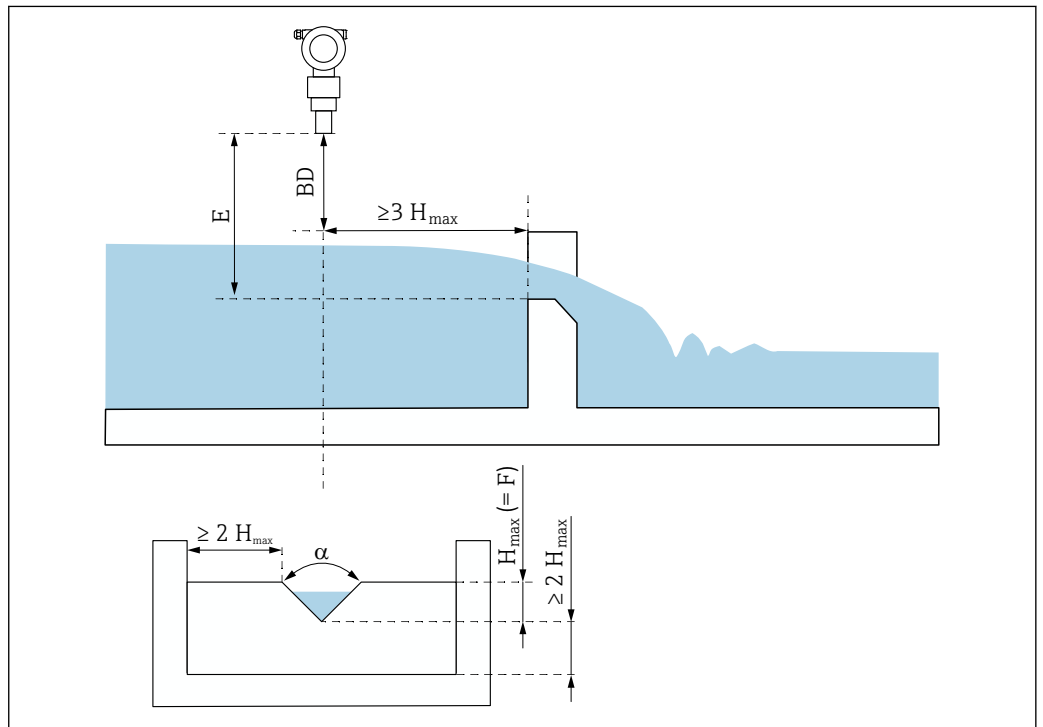
- 将测量设备安装在上游侧，安装高度尽可能大于最高液位  $H_{\max}$
- 需考虑盲区距离
- 在水槽或测量堰中央安装测量设备
- 传感器膜片应平行于水面安装
- 满足水槽或测量堰的安装间距要求
- 通过 FieldCare 调试软件或通过现场显示单元手动输入“流量 - 物位”（“Q/h 曲线”）线性化曲线



A0038222

图 7 文丘里水槽 (实例)

- A 文丘里水槽
- B 上游侧
- C 下游侧
- BD 传感器的盲区距离
- E 空标距离 (在调试过程中输入)
- $H_{max}$  最高上游液位
- V 流向
- $b_0$  文丘里水槽宽度

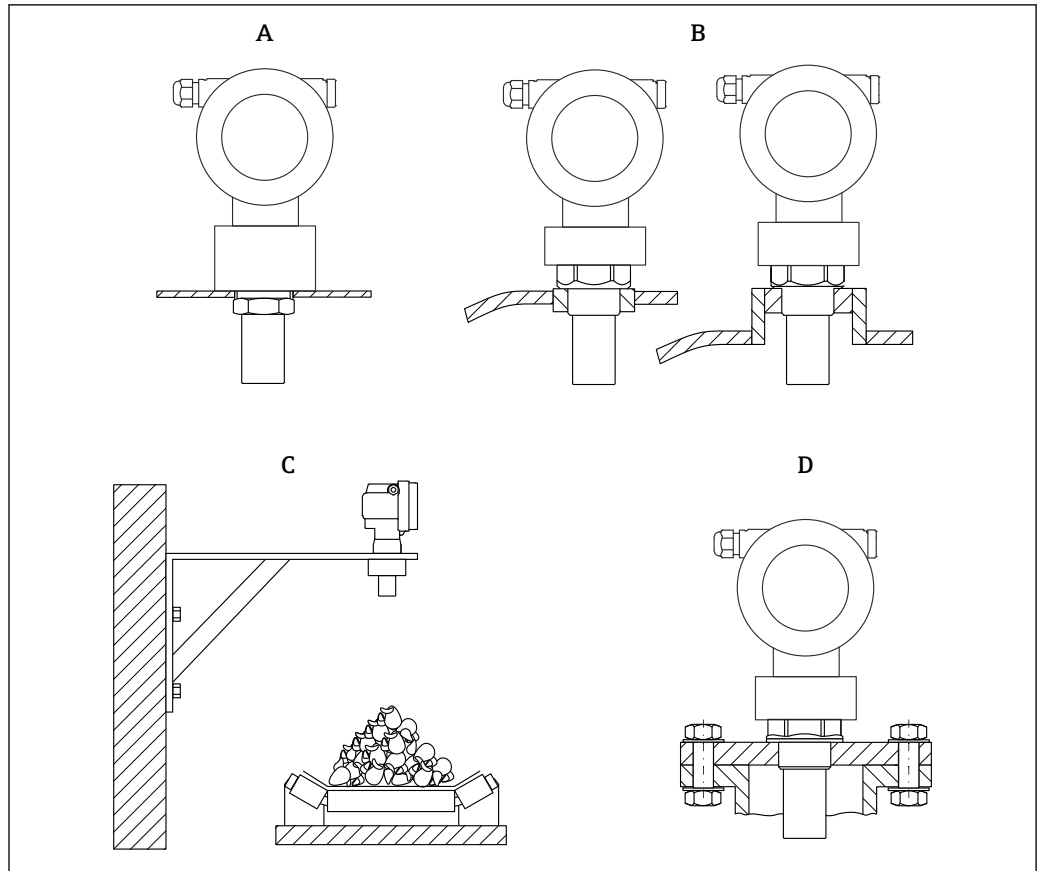


A0038223

图 8 三角堰 (实例)

- BD 传感器的盲区距离
- E 空标距离 (在调试过程中输入)
- F 满标距离
- $H_{max}$  最高上游液位

### 5.1.5 安装实例



A0038234

图 9 安装实例

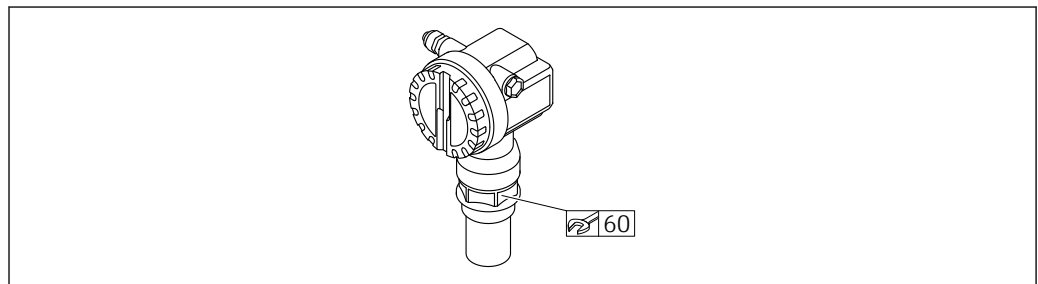
- A 使用锁紧螺母
- B 使用焊接凸台
- C 使用安装架
- D 使用旋入式法兰

### 5.1.6 安装设备

**注意**

设备受损。

- ▶ 安装设备时，仅需将螺纹凸台旋入即可，最大扭矩为 20 Nm (14.75 lbf ft)。



A0020386

图 10 在螺纹凸台处安装，对角宽度 AF60

## 旋转外壳

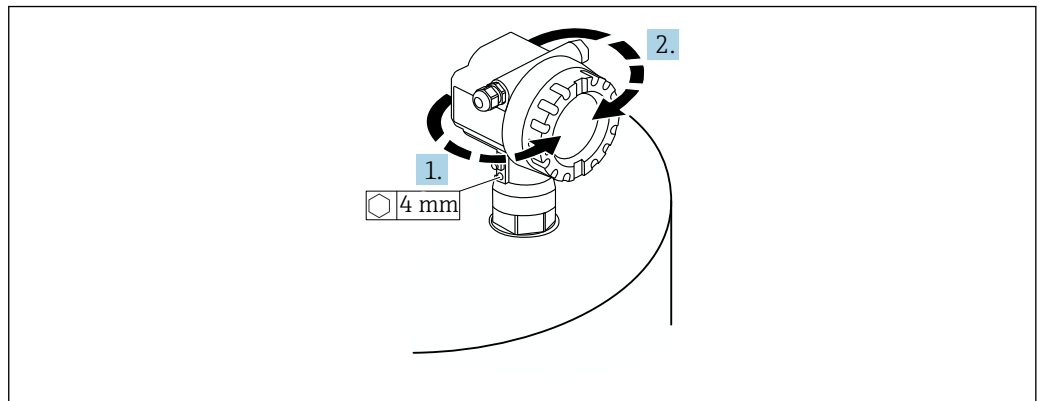


图 11 旋转 F12 或 T12 外壳 (实例: F12 外壳)

1. 松开固定螺丝。
2. 将外壳旋转至所需位置，最大旋转角度为 350°。
3. 拧紧固定螺丝，最大扭矩为 0.5 Nm (0.36 lbf ft)。
4. 锁紧固定螺丝；使用金属专用胶水。

## 5.2 测量范围

### 5.2.1 传感器特征参数

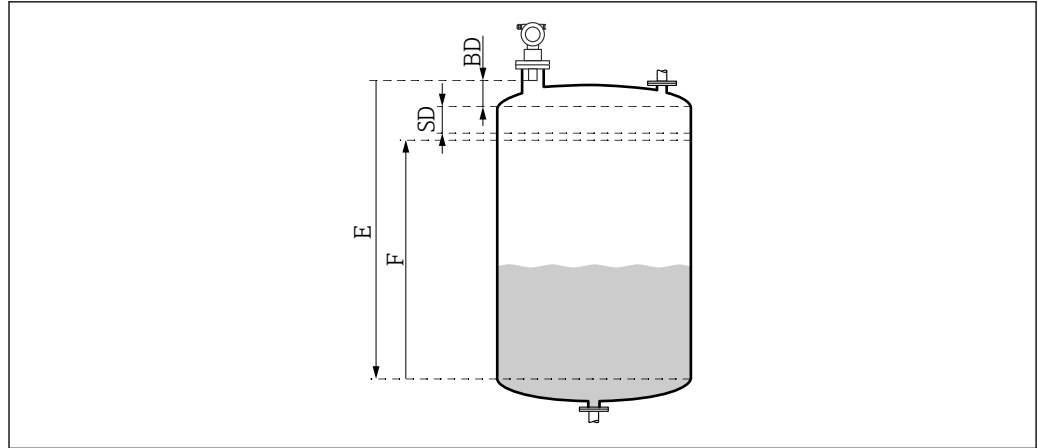
- 波束角 ( $\alpha$ ) : 11°
- 盲区距离 (BD) : 0.35 m (1.1 ft)
- 进行液体测量时的最大量程: 8 m (26 ft)
- 进行固体散料测量时的最大量程: 3.5 m (11 ft)

### 5.2.2 盲区距离

#### 注意

如果盲区距离过小，可能会导致设备故障。

- ▶ 测量设备的安装位置必须足够高，确保物料在最高物位时也不会进入盲区距离。
- ▶ 设置安全距离 (SD)。
- ▶ 物位进入安全距离 SD 时，设备发出警告或报警信号。
- ▶ 测量范围 F 可能无法反映盲区距离 BD。由于传感器的瞬态响应特性，无法对盲区距离内的物位回波进行评估。

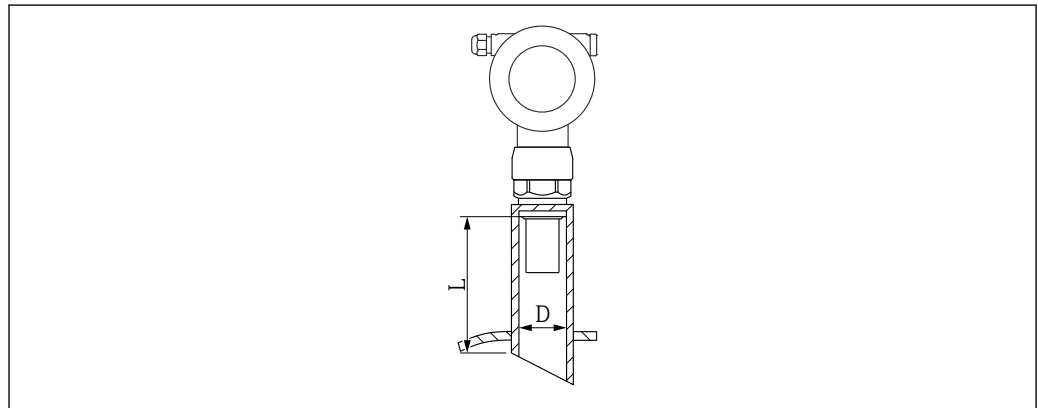


A0038238

图 12 正常设备操作参数

- BD 盲区距离
- SD 安全距离
- E 空标
- F 量程

### 安装短管



A0038239

图 13 安装短管长度 L 和管径 D

- D 安装短管管径
- L 安装短管长度

### 安装条件

- 安装短管内表面必须光滑  
去除安装短管末端罐内侧的任何边角或焊接点和毛刺
- 为了最大限度地降低干扰因素对测量的影响，建议安装短管插入端采用带角度的斜插口（理想角度为 45°）
- 注意最大安装短管长度

### 最大安装短管长度

基于最大安装短管长度的直径

- DN80/3": 240 mm (9.45 in)
- DN100/4": 300 mm (11.8 in)
- DN150/6": 400 mm (15.7 in)
- DN200/8": 400 mm (15.7 in)
- DN250/10": 400 mm (15.7 in)
- DN300/12": 400 mm (15.7 in)

### 5.2.3 安全距离

物位进入安全距离 SD 时，设备发出警告或报警信号。在 **Safety distance (015)** 功能参数中根据用户需要设置 SD 值。

**In safety dist. (016)** 功能参数设置物位进入安全距离后的设备响应。

选项和说明

- **Warning**

测量设备显示错误信息，仍继续测量。

- **Alarm**

测量设备显示错误信息。

显示输出信号为 **Output on alarm (011)** 功能参数中的设定值。

一旦物位下降，退出安全距离，设备重新开始测量。

- **Self holding**

测量设备的响应方式与报警相同。

但是，物位下降，退出安全距离之后，仍继续报警。

只有通过 **Acknowledge alarm (017)** 功能参数取消报警后，设备才能重新开始测量。

## 5.3 安装后检查

设备是否完好无损（外观检查）？

测量设备是否符合测量点技术规范？

调整外壳位置后：安装短管或法兰上的过程密封圈是否完好无损？

例如：

- 供电电压
- 环境温度
- 过程温度
- 过程压力
- 环境温度范围
- 测量范围

测量点位号和标签是否正确（外观检查）？

是否采取充足的测量设备防护措施，避免直接日晒雨淋？

## 6 电气连接

### 6.1 接线要求

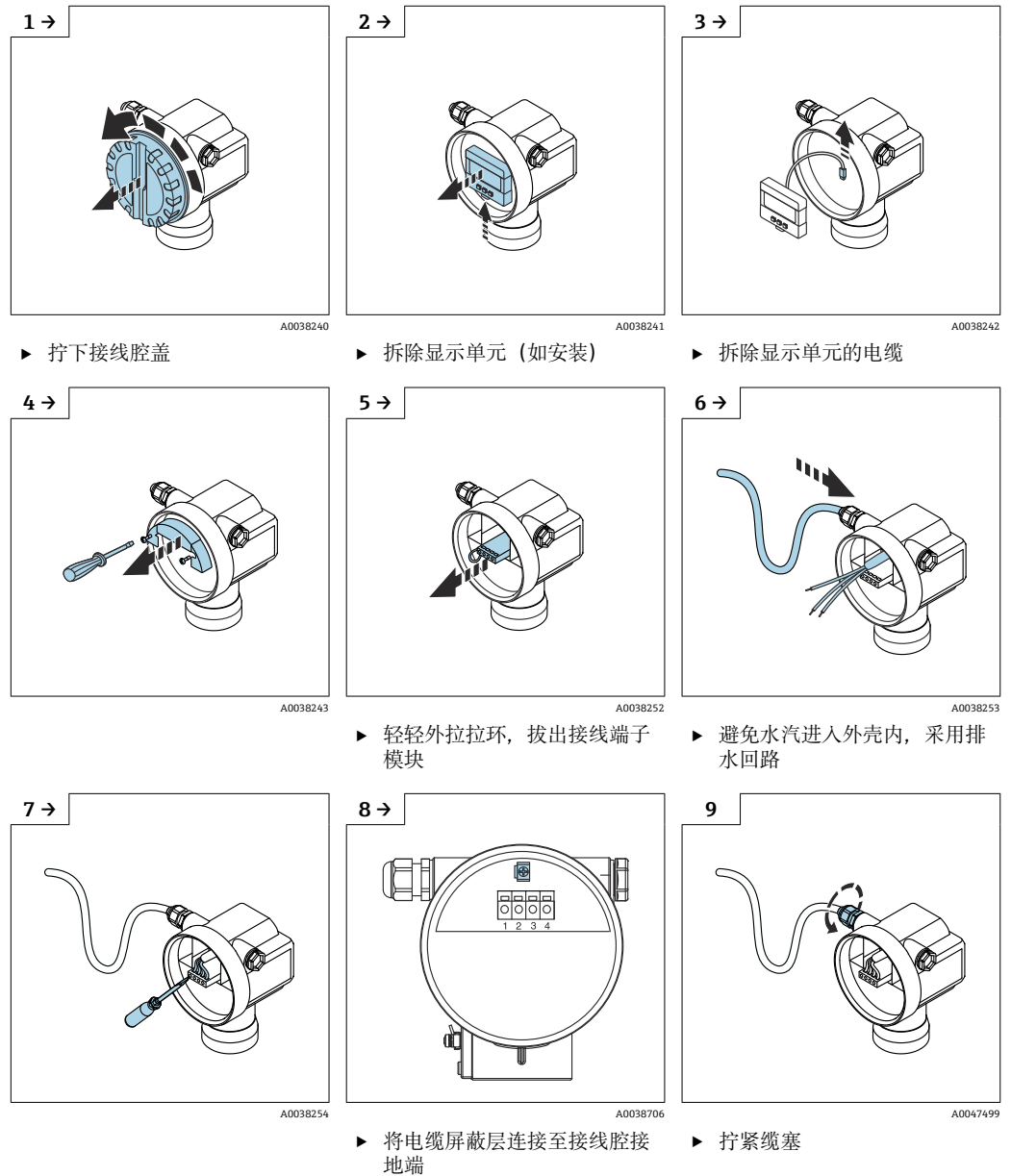
#### 警告

接线错误可能引发爆炸。

- ▶ 遵守国家适用法规要求。
- ▶ 符合《安全指南》(XA) 中的防爆参数要求。
- ▶ 检查并确保供电电压与铭牌参数一致。
- ▶ 必须使用指定缆塞。
- ▶ 进行接线操作前，首先关闭电源。
- ▶ 上电前，连接等电势线和外部接地端。
- ▶ 接入公用电源时，在操作方便的位置安装设备电源开关。请将开关标识为设备断路保护器 (IEC/EN61010)。

## 6.2 连接测量设备

### 6.2.1 在 F12 外壳中接线

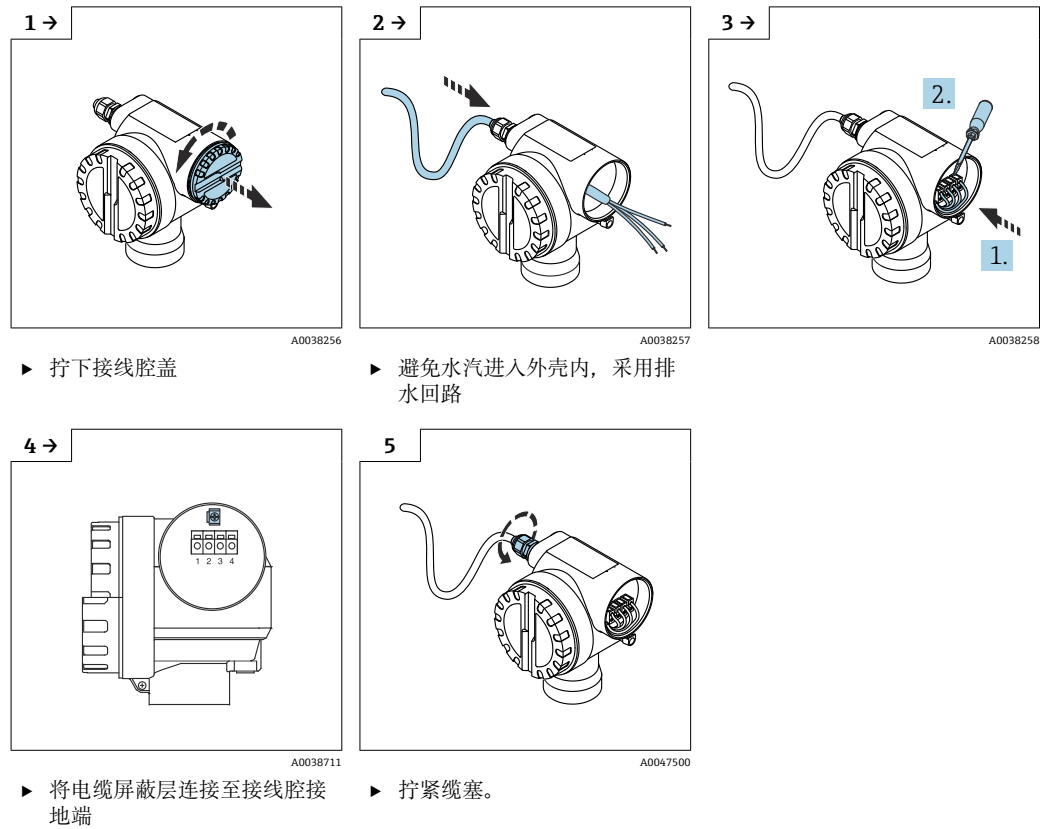


10. 关闭接线腔。

11. 接通电源。



### 6.2.2 在 T12 外壳中接线



6. 关闭外壳。

7. 接通电源。

### 6.3 接线端子分配

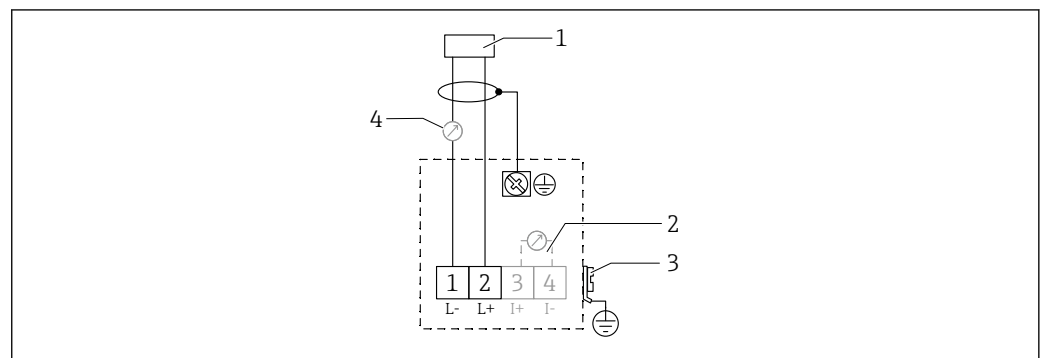


图 14 两线制连接的接线端子分配

- 1 电源
- 2 信号电流测试端
- 3 PAL (等电势连接)
- 4 4...20 mA HART

▶ 接线腔螺纹式接线端子接线 (导线横截面积 0.5 ... 2.5 mm<sup>2</sup>, 20 ... 14 AWG)

- ▶ 仅需传输模拟信号时，使用标准设备电缆即可。如果使用叠加通信信号（HART），则必须使用屏蔽电缆。

**i** 设备带极性反接、高频干扰（RF）、过电压峰值保护电路。

通过手操器或安装有调试软件的个人计算机操作：注意安装阻值不低于 250 Ω 的通信电阻和最大负载

- 叠加通信信号（HART）：使用屏蔽电缆
- 模拟量信号：使用标准安装电缆
- 其他连接：使用 Commubox FXA291 或 Field Xpert

## 6.4 供电电压

### 6.4.1 两线制连接，HART 通信

设备的端子电压

**标准设置**

- 电流消耗 4 mA | 端子电压 14 ... 36 V
- 电流消耗 20 mA | 端子电压 8 ... 36 V

**Ex ia**

- 电流消耗 4 mA | 端子电压 14 ... 30 V
- 电流消耗 20 mA | 端子电压 8 ... 30 V

**Ex d**

- 电流消耗 4 mA | 端子电压 14 ... 30 V
- 电流消耗 20 mA | 端子电压 11 ... 30 V

**设备的固定电流，端子电压**

用户自定义，例如，太阳能操作（HART 通信传输测量值）

**标准设置**

电流消耗 11 mA | 端子电压 10 ... 36 V

**Ex ia**

电流消耗 11 mA | 端子电压 10 ... 30 V

**Multidrop 模式下的固定电流**

**标准设置**

电流消耗 4 mA | （启动电流：11 mA），端子电压：14 ... 36 V

**Ex ia**

电流消耗 4 mA | （启动电流：11 mA），端子电压：14 ... 30 V

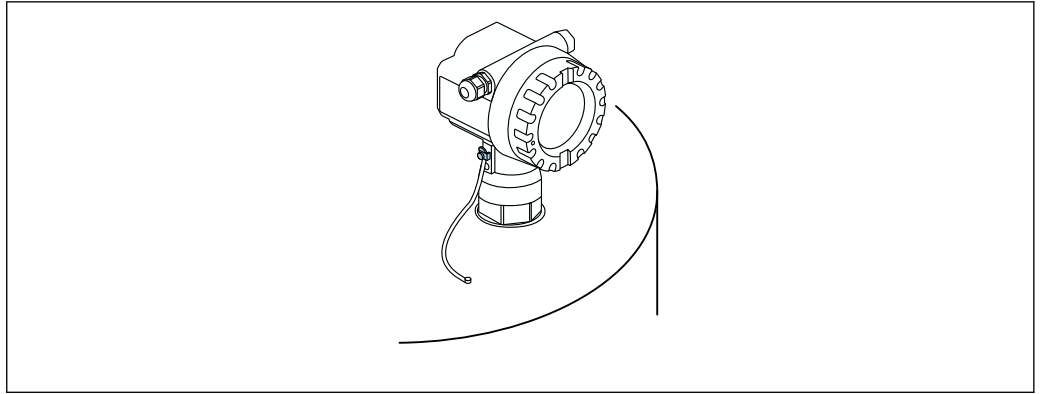
## 6.5 等电势连接

**注意**

外壳通过塑料传感器与罐体绝缘。因此，如果等电势线连接不正确，将产生干扰信号。

- ▶ 为实现最佳电磁兼容性，使用较短等电势连接线。
- ▶ 横截面积至少为 2.5 mm<sup>2</sup>（14 AWG）。

**i** 安装条件（现有干扰装置）可能会增大电磁干扰时，建议使用接地线。



A0038292

图 15 F12 外壳上的外部接地端位置

- 将等电势连接端连接至变送器的外部接地端上
- 在防爆应用场合中，仅允许在传感器端接地
- 符合《安全指南》中的防爆参数要求

## 6.6 连接后检查

- 电缆或设备是否完好无损（外观检查）？
- 安装好的电缆是否已经消除应力？
- 供电电压是否与铭牌参数一致？
- 是否无极性反接？接线端子分配是否正确？
- 所用电缆是否符合要求？
- 所有缆塞是否正确拧紧？
- 缆塞是否密封良好？
- 外壳盖是否已完全拧紧？
- 如必要，是否已进行保护性接地连接？
- 上电后，设备是否正常工作并显示相关信息？

## 7 操作方式

### 7.1 操作方式概述

- 现场操作
- HART 通信
  - FieldCare 调试软件
  - 手操器

### 7.2 操作菜单的结构和功能

#### 7.2.1 功能代码

在功能参数菜单中，显示单元会显示每个功能参数的位置。

前两位数字表示功能参数组，实例：

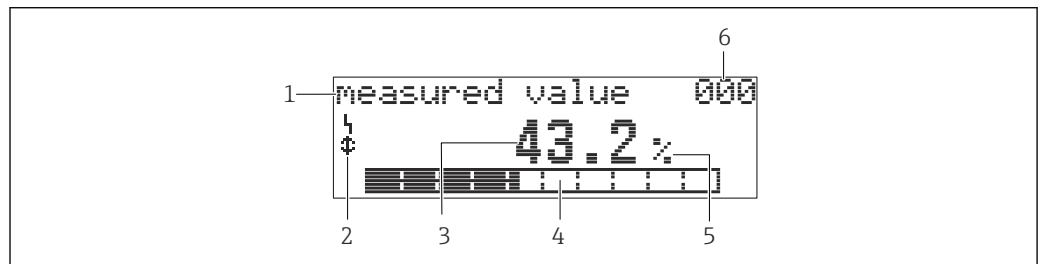
- 基本设置：00
- 安全设置：01
- 线性化：04

第三位数字表示功能参数组中的各个功能参数，实例：

- 罐体形状：002
- 介质特性：003
- 过程条件：004

## 7.3 通过现场显示单元访问操作菜单

### 7.3.1 显示界面

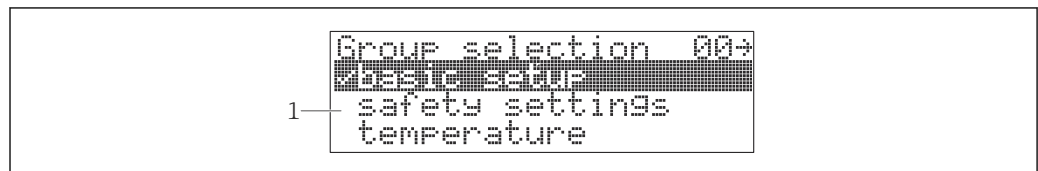


A0047443

图 16 测量值显示

- 1 名称，例如 measured value
- 2 图标
- 3 数值和单位，例如 43.2 %
- 4 菜单号，例如 000
- 5 棒图
- 6 菜单号

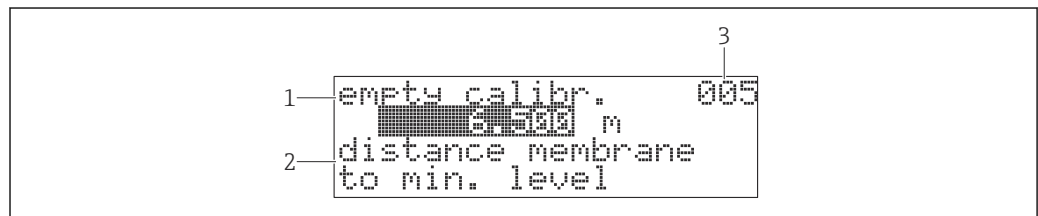
棒图对应测量值。棒图分为 10 格。每格完全填充相当于设定满量程的 10 %。



A0047444

图 17 功能参数组选择

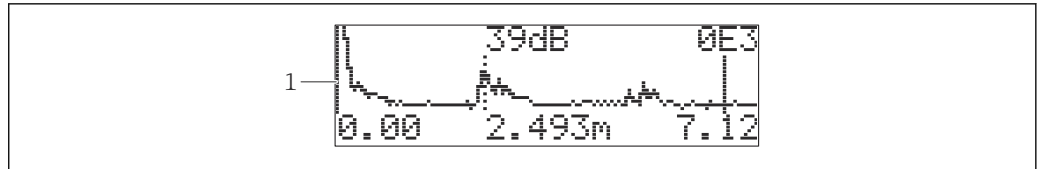
- 1 功能参数组选择列表，例如 basic setup、safety settings、temperature



A0047445

图 18 自定义功能参数

- 1 名称，例如 empty calibration
- 2 帮助文本
- 3 菜单号，例如 005



A0047446

图 19 包络线显示

1 包络线视图

## 图标

### 报警图标

设备处于报警状态。

图标闪烁表示设备发出警告。

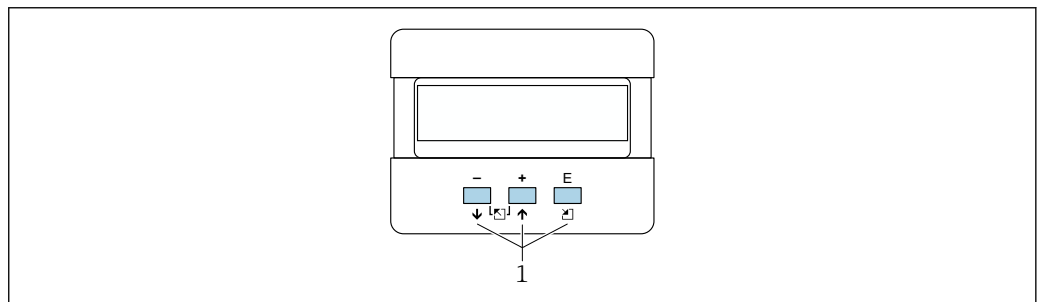
### 锁定图标

设备已锁定。无法输入任何内容。

### 通信图标

数据传输中，例如通过 HART 传输数据

## 按键功能



A0048132

图 20 显示单元

1 操作按键



- 在选择列表中向上移动
- 在功能参数中编辑数值



- 在选择列表中向下移动
- 在功能参数中编辑数值

### 同时按下

在功能参数组中左移



- 在功能参数组中右移
- 确认输入

### 同时按下 或

设置液晶显示屏对比度

### 同时按下

锁定或解锁硬件。硬件锁定后，无法通过显示单元或通信功能操作设备！仅可通过显示单元解锁硬件。解锁时必须输入访问密码。

## 7.3.2 操作现场显示单元

### 功能参数组选择

1. 按下回
  - ↳ 从 **Measured value display** 切换至 **Group selection**。
2. 按下回或田：选择所需**功能参数组**。
3. 按下回：确认选项。
  - ↳ 菜单文本前显示✓图标，表示当前选定选项。
4. 按下回或田：开启编辑模式。
  - ↳ 在选择菜单中继续编辑。

### 选择菜单

1. 按下回或田：选择参数。
2. 按下回：确认选项。
  - ↳ 选定参数前显示✓图标。
3. 按下回：确认编辑数值。
  - ↳ 关闭编辑模式  
继续输入数字和文本。

### 输入数字和文本

1. 按下回或田：编辑数字或文本的首个字符。
2. 按下回：将光标移至下一字符位置继续编辑，直至输入完整数值。
3. 光标处显示←|图标时，按下回接受输入数值。
  - ↳ 关闭编辑模式
4. 光标处出现←图标时，按下回返回上一字符。
5. 同时按下回 田，退出编辑模式。
  - ↳ 关闭编辑模式

### 返回功能参数组选择


5. 按下回：选择下一**功能参数**。
6. 同时按下回 田一次：返回上一**功能参数**。
7. 同时按下回 田两次：返回**功能参数组选择**。
8. 同时按下回 田：返回**测量值显示**。

## 7.4 通过调试软件访问操作菜单

### 7.4.1 4...20mA HART 通信输出

可通过 HART 通信设置设备以及查看测量值。提供两种操作方式：


- Field Xpert 手操器
- 安装在个人计算机上的 FieldCare 调试软件

 如果已通过现场显示单元锁定操作，无法通过通信接口输入参数。


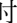



## 7.5 锁定或解锁参数设置




### 7.5.1 软件锁定

1. 菜单路径：“Diagnostics” (0A)功能参数组→“Unlock parameter” (0A4)功能参数

2. 输入一个不等于 100 的数值。
  - ↳ 显示单元上显示  图标。无法再输入其他内容。
3. 如果尝试更改参数，设备切换至“Unlock parameter” (0A4) 功能参数。
4. 输入数值“100”。
  - ↳ 可以重新更改参数。

## 7.5.2 硬件锁定

1. 同时按下  。
  - ↳ 无法再输入其他内容。
2. 如果尝试更改参数，显示下列内容：
  - ↳ “Unlock parameter” (0A4) 功能参数以及  图标。
3. 同时按下  。
  - ↳ 显示“Unlock parameter” (0A4) 功能参数。
4. 输入数值“100”。
  - ↳ 可以重新更改参数。

 仅允许通过显示单元进行硬件锁定：再次同时按下  。无法通过通信进行硬件解锁。

# 8 系统集成


## 8.1 4...20mA HART 通信输出

### 8.1.1 通过 Field Xpert 操作

工业手操器，结构紧凑、使用灵活、坚固耐用，通过 HART 电流输出或 FOUNDATION Fieldbus 通信实现远程设置和测量值查询。详细信息参见《操作手册》BA00060S。

### 8.1.2 通过 FieldCare 操作

FieldCare 是 Endress+Hauser 基于 FDT 技术的工厂资产管理软件。FieldCare 可以完成所有 Endress+Hauser 设备和其他制造商生产的符合 FDT 标准的设备的组态设置。

 硬件和软件要求登陆 [www.de.endress.com](http://www.de.endress.com) 查询 - 搜索：FieldCare

FieldCare 支持下列功能：

- 在线设置变送器
- 包络线信号分析
- 罐体线性化
- 上传和保存设备参数（上传/下载）
- 归档记录测量点

连接方式：

- HART 通信，通过 Commubox FXA195 和计算机 USB 端口
- 带 ToF 适配器 FXA291 的 Commubox FXA291，通过服务接口

菜单引导式调试

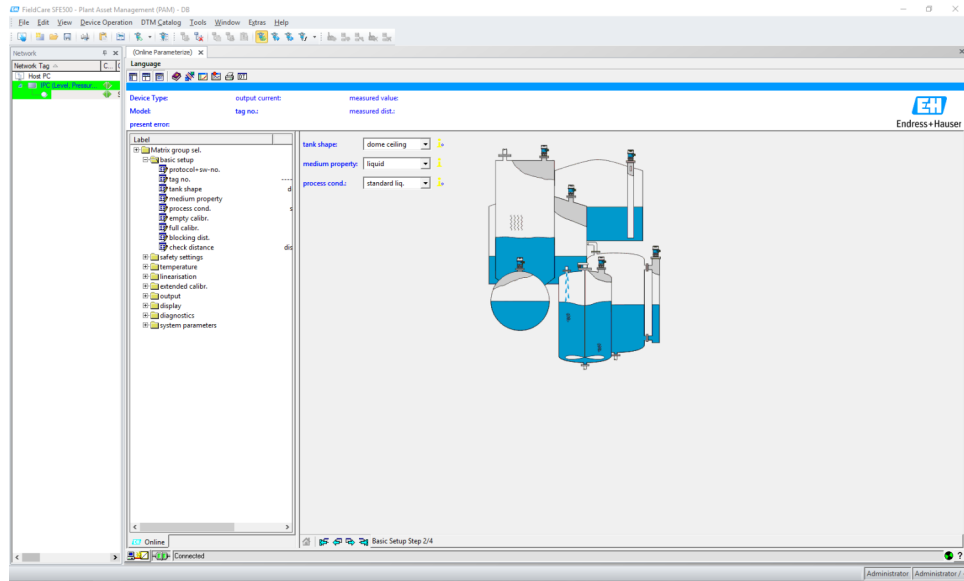


图 21 FieldCare 调试软件视图

- 通过导航栏选择功能参数组和功能参数
- 在输入窗口中输入参数
- 点击参数名称，进入帮助页面查询详细说明

### 包络线信号分析

“Envelope Curve”视图能够帮助用户便捷分析包络线：

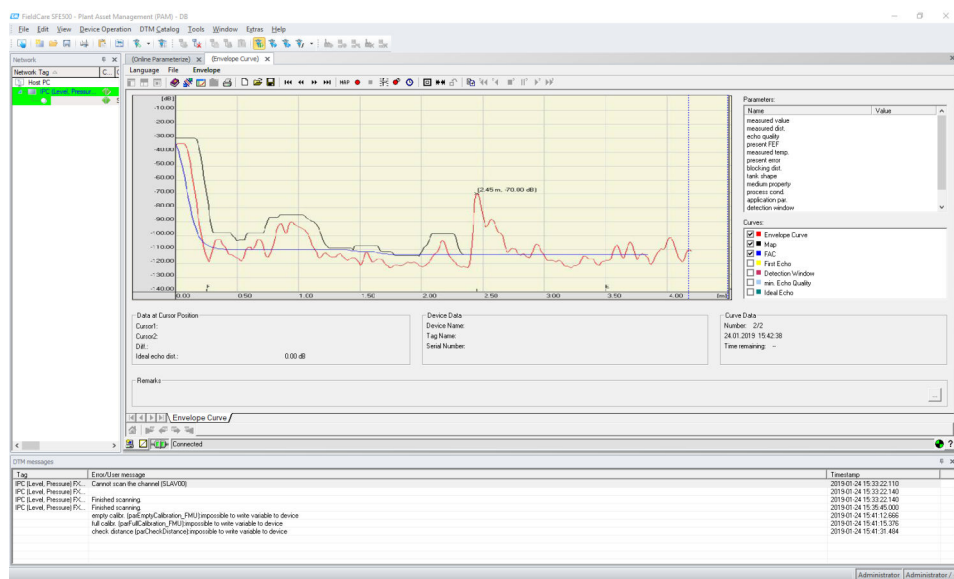


图 22 FieldCare 调试软件中的包络线信号分析视图

## 9 调试

调试步骤如下：

- 功能检查
- 启动测量设备
- 通过 Fieldcare 建立连接
- 设置测量设备
- 显示包络线



## 9.1 功能检查

### 9.1.1 安装后检查

- 设备是否完好无损（外观检查）？
- 测量设备是否符合测量点技术规范？
- 调整外壳位置后：安装短管或法兰上的过程密封圈是否完好无损？

例如：

- 供电电压
  - 环境温度
  - 过程温度
  - 过程压力
  - 环境温度范围
  - 测量范围
- 测量点位号和标签是否正确（外观检查）？
  - 是否采取充足的测量设备防护措施，避免直接日晒雨淋？

### 9.1.2 连接后检查

- 电缆或设备是否完好无损（外观检查）？
- 安装好的电缆是否已经消除应力？
- 供电电压是否与铭牌参数一致？
- 是否无极性反接？接线端子分配是否正确？
- 所用电缆是否符合要求？
- 所有缆塞是否正确拧紧？
- 缆塞是否密封良好？
- 外壳盖是否已完全拧紧？
- 如必要，是否已进行保护性接地连接？
- 上电后，设备是否正常工作并显示相关信息？

## 9.2 启动测量设备

上电后，设备首先进行初始化。然后显示下列信息约 5 秒：

- 设备型号
- 软件版本号

首次启动设备时需要设置以下参数：

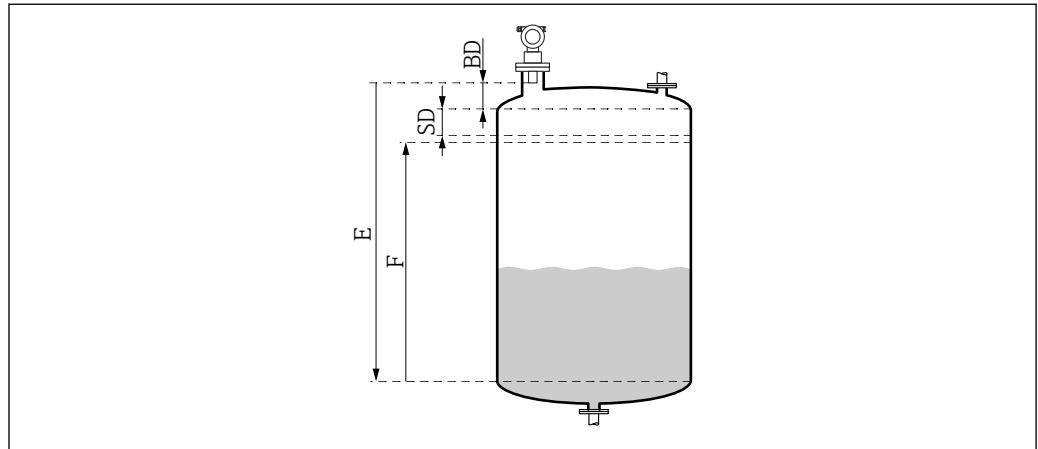
- **Language**  
选择显示语言。
- **Length unit**  
选择距离测量值的长度单位。
- **Basic setup**  
显示测量值，并非表示罐内物位  
进行基本设置

## 9.3 通过 FieldCare 连接

通过 FieldCare 调试与通过现场显示单元调试步骤相同。

## 9.4 设置测量设备

### 9.4.1 基本设置



A0038238

图 23 设备正确测量参数

- BD 盲区距离
- SD 安全距离
- E 空标距离 (= 零点)
- F 满标距离 (= 满量程)

所有功能参数被归入 **Basic setup (00)** 功能参数组。输入功能参数后，将自动显示下一个功能参数。

#### 基本设置步骤 (实例)

功能参数选择

- **Tank shape** → 拱顶
- **Medium property** → 未知
- **Process cond.** → 标准
- **Empty calibr.**
- **Full calibr.**
- **Mapping**

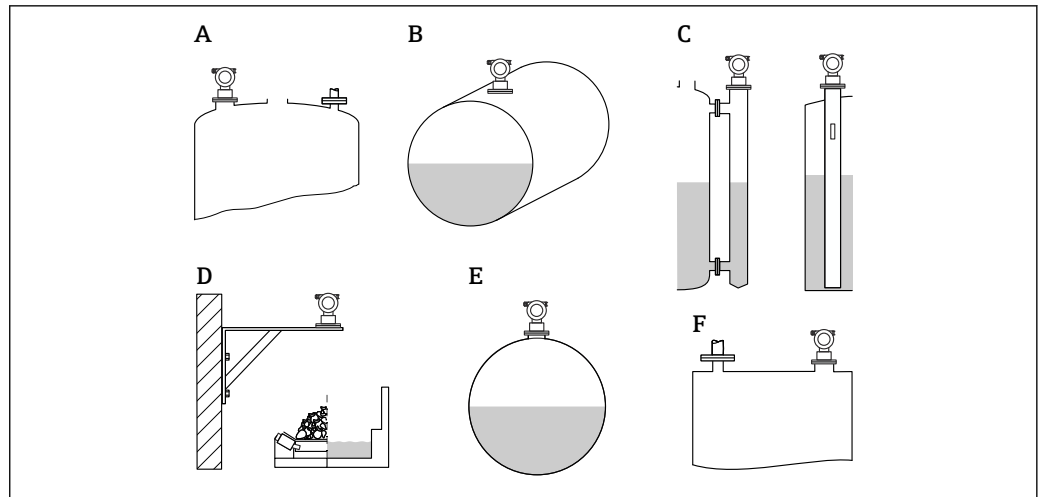
选配功能参数

- **Safety settings**
- **Linearization**
- **Extended calibration**
- ...

#### 设置测量点

#### Tank shape (002) 功能参数

选项



A0038388

图 24 “Tank shape”功能参数中的选项

- A 拱顶
- B 卧罐
- C 旁通管或导波管/超声波导流管
- D 敞口，例如废料堆场、开放式地面、池、水槽
- E 球罐
- F 平顶

### Medium properties (003)功能参数

选项

- 未知（例如糊状介质，油脂、乳脂、凝胶等）
- 液体
- 固体散料，颗粒大小 < 4 mm（细）
- 固体散料，颗粒大小 > 4 mm（粗）

### Process cond. (004)功能参数

选项

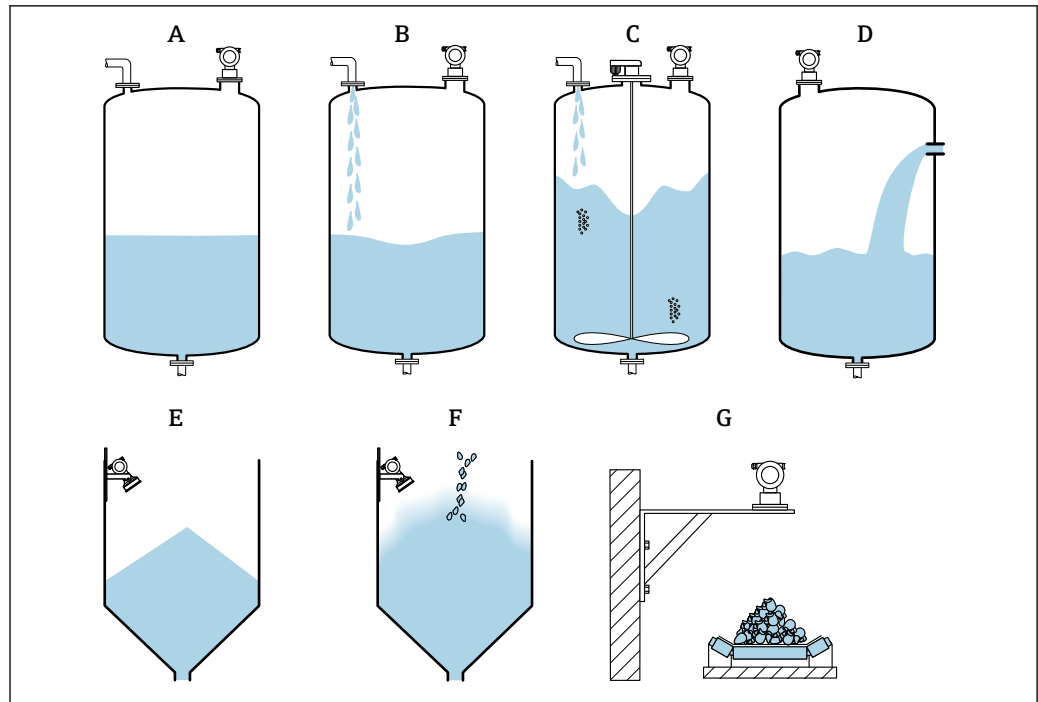


图 25 “Process cond”功能参数选项示意图

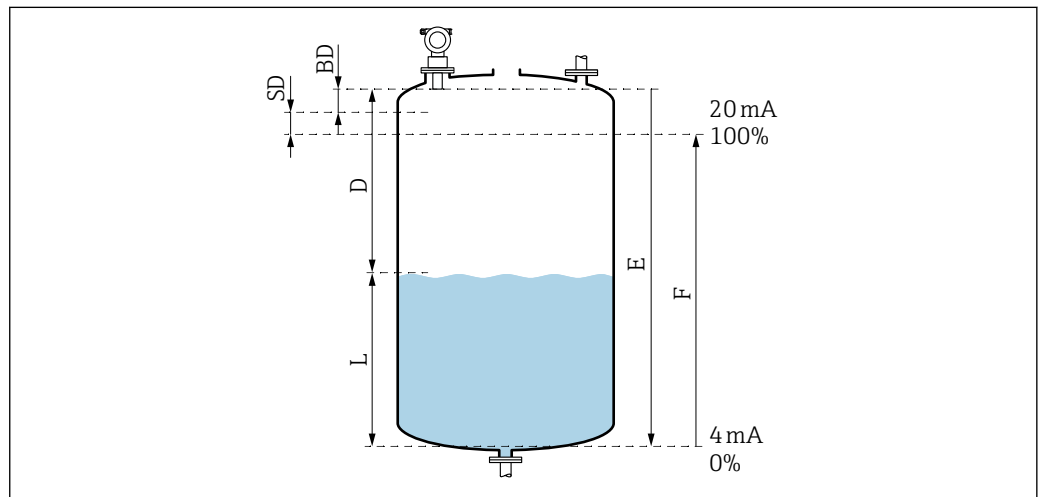
- A 平静液面
- B 扰动液面
- C 搅拌器
- D 快速变化
- E 标准固体
- F 固体粉尘散料
- G 输送带
- 图中未显示: Standard liq.和 Test: no filter

#### 选项说明

- **Standard liq.**
  - 不满足以下各类描述的所有液体应用
  - 过滤器和输出阻尼时间均设置为平均值
- **Calm surface**
  - 带浸入管或底部加料的储罐
  - 过滤器和输出阻尼时间均设置为高值
    - 稳定测量值, 精准测量, 响应时间长
- **Turb. surface**
  - 自由加料、安装短管或小型罐底搅拌器导致液面波动的储罐/缓冲罐
  - 注意过滤器, 用于稳定输入信号
    - 稳定测量值, 中长响应时间
- **Add. agitator**
  - 搅拌器导致的液面波动例如可能伴有涡流
  - 过滤器用于稳定输入信号, 设置为高值
    - 稳定测量值, 中长响应时间
- **Fast change**
  - 物位快速变化, 特别是在小型罐体中
  - 平均过滤器设置为低值
    - 响应时间短
    - 可能出现不稳定的测量值
- **Standard solid**
  - 不满足以下各类描述的所有固体散料应用
  - 过滤器和输出阻尼时间均设置为平均值

- **Solid dusty**
  - 用于固体粉尘散料
  - 过滤器设置为检测相对微弱的信号
- **Conveyor belt**
  - 用于快速料位变化的固体散料，例如输送带
  - 过滤器设置为低值。
    - 响应时间短，可能出现不稳定的测量值
- **Test: no filter**
  - 仅用于服务和诊断
  - 所有过滤器关闭。

### 空标和满标



A0038386

图 26 设备正确测量参数

- D 距离 (传感器膜片/产品)
- E 空标 = 零点
- F 满标 = 满量程
- L 物位
- BD 盲区距离
- SD 安全距离

### Empty calibration (005)功能参数

规定从传感器膜片 = 参考点至最低物位 (零点) 的距离 E。

**i** 对于圆盘底罐或带锥形出料口的罐体，零点不得低于超声波信号接触罐底的位置。

### Blocking distance (059)功能参数

显示探头的盲区距离 (BD)。

完成基本设置后，在 **Safety distance (015)** 功能参数中输入安全距离 (SD)

**i** 输入满标时请注意最大物位不得进入盲区距离。

### 注意

如果盲区距离过小，可能会导致设备故障。

- ▶ 测量设备的安装位置必须足够高，确保物料在最高物位时也不会进入盲区距离。
- ▶ 设置安全距离 (SD)。
- ▶ 物位进入安全距离 SD 时，设备发出警告或报警信号。
- ▶ 测量范围 F 可能无法反映盲区距离 BD。由于传感器的瞬态响应特性，无法对盲区距离内的物位回波进行评估。

### Full calibration (006)功能参数

规定满量程 F (从最低物位至最高物位的距离)。

## 干扰回波抑制

### Dist./meas.value (008)功能参数

显示距离测量值 D (传感器膜片与介质表面间的距离) 和物位计算值。检查显示值是否与实际物位或实际距离一致。

### "Check distance" (051)功能参数

启动干扰回波抑制过程。

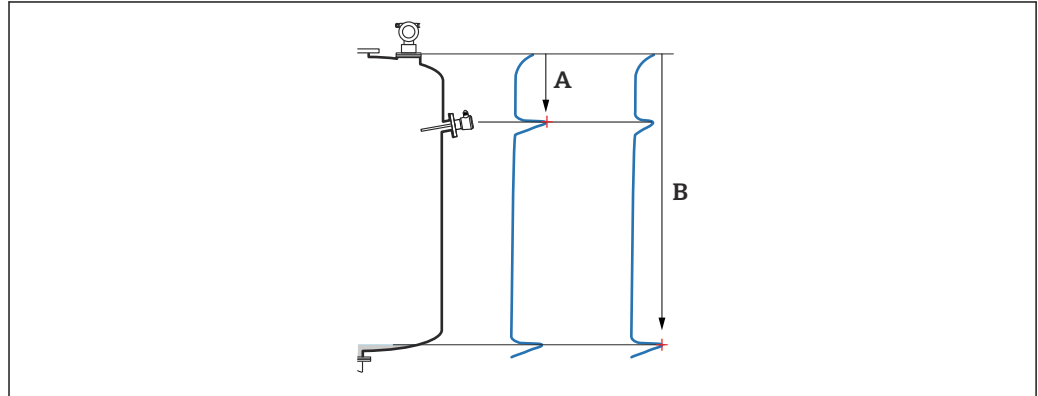


图 27 干扰回波抑制示例

- A 距离过小
- B 距离正常

### 选项和说明

- **Distance = ok** → 显示正确的距离  
通过下列干扰回波抑制对传感器附近的回波进行抑制。
- **Dist. too small** → 显示距离过小  
此时，干扰回波产生的信号将被抑制。
- **Dist. too big** → 显示距离过大
  - 无法通过干扰回波抑制消除错误。跳过后续两个功能参数。
  - 检查应用参数: **Tank shape (002)**、**Medium properties (003)**、**Process cond. (004)**和功能参数组中的 **Basic setup (00) → Empty calibration (005)**
- **Dist. unknown** → 实际距离未知  
跳过后续两个功能参数。
- **Manual** → 如需在后续功能参数中设置抑制范围，选择此参数

### Range of mapping (052)功能参数

- 在此功能参数中显示推荐抑制范围。确定推荐值或输入自定义值
- 参考点始终为传感器膜片
- 用户可以编辑此参数值
- 执行手动抑制时，缺省值为 0 m

**i** 抑制范围终点必须设置在实际物位回波信号前 0.5 m (1.6 ft)。空罐时，请勿输入 E，而应输入 E - 0.5 m。

### Start mapping (053)功能参数

#### 选项

- 关: 停用抑制
- 开: 抑制开始

**i** 如果已经存在抑制，将覆盖到指定的距离。超出此距离，已有的抑制保持不变。

### Dist./meas.value (008)功能参数

执行抑制后显示的信息


传感器膜片至介质表面的距离测量值

检查显示值是否与实际距离或实际物位一致。

可能出现以下选项：


- 距离和物位均正确： **Basic setup** 完成
- 距离和物位均错误： 在 **Check distance (051)** 功能参数中必须再次进行干扰回波抑制
- 距离正确但物位错误： 检查 **Empty calibration (005)** 中的数值

### 返回功能参数选项

 如果已记录抑制并完成基本设置后，设备自动返回至功能参数选项。

## 9.5 显示包络线

查看测量信号：完成基本设置后，选择 **Envelope curve (0E)** 功能参数组。


 完成基本设置后，建议通过包络线评估测量信号：

- 识别干扰回波
- 查看干扰回波抑制功能能否完全抑制干扰回波

### 9.5.1 Plot settings (0E1)功能参数

选项

- Envelope curve
- Envelope curve and FAC
- Envelope curve and mapping



 FAC 和 mapping 的详细说明参见《操作手册：“仪表功能描述”》（BA）。

### 9.5.2 Recording curve (0E2)功能参数

选项

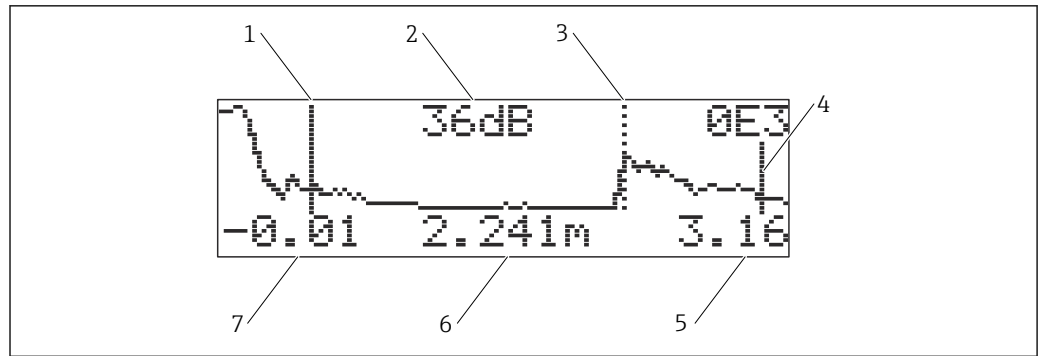
- Single curve
- Cyclic

### 9.5.3 Envelope curve display (0E3)功能参数

 如果开启循环包络线显示功能，将会延长测量值的更新周期。建议：测量点优化完成后，退出包络线显示。按下 （设备不会自动退出包络线显示。）

条件

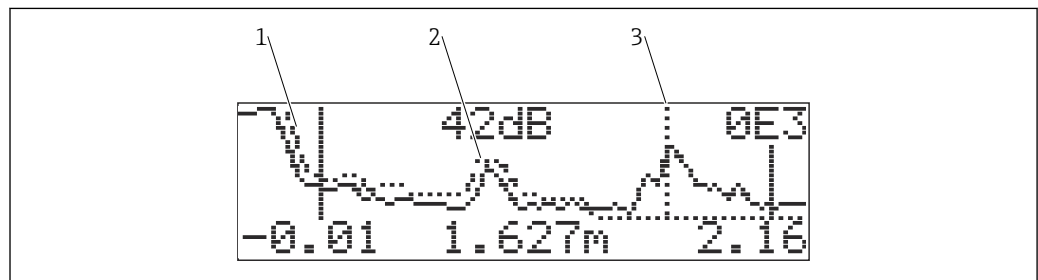
- 量程末端的回波质量至少达到 10 dB
- 实际物位信号前方不得存在任何干扰回波
- 干扰回波必须低于抑制曲线



A0038455

图 28 包络线

- 1 满标
- 2 已评估回波的回波质量
- 3 已评估回波的标记
- 4 空标
- 5 显示结束值
- 6 已评估回波的距离
- 7 显示起始值



A0038456

图 29 包络线+抑制

- 1 抑制
- 2 干扰回波
- 3 物位回波

### 9.5.4 包络线显示界面导航

启动导航模式：显示界面左上角显示相应图标

#### 横向缩放模式

- 放大：⏏
- 缩小：⏏

#### 移动模式

- 左移：⏏
- 右移：⏏

#### 纵向缩放模式

分 4 步放大或缩小：⏏0...⏏3

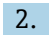
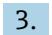
#### 开启横向缩放模式

1. 按下⏏或⏏。  
↳ 显示⏏或⏏。
2. ⏏：横向放大。
3. ⏏：横向缩小。

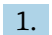

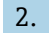
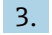


#### 开启移动模式

1. 然后按下⏏。  
↳ 显示⏏或⏏。

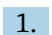

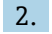


2. : 曲线右移。
3. : 曲线左移。

#### 开启纵向缩放模式

1. 再次按下 
  - ↳ 显示 1。
2. : 纵向放大。
3. : 纵向缩小。
  - ↳ 显示图标显示当前缩放系数: 0...3



#### 退出导航

1. 反复按下 。
  - ↳ 循环浏览各包络线导航模式。
2. 同时按下  。
  - ↳ 保留放大和平移设置。
3. 再次开启 **Recording curve (0E2)** 功能参数。
  - ↳ 显示标准显示界面。

## 10 诊断和故障排除

### 10.1 当前故障

#### 显示单元

- **Measured value display (000)** 中显示错误图标
- **Diagnostics (0A)** 功能参数组, **Present error (0A0)** 功能参数
  - 显示最高优先级的错误。
  - 出现多个当前待排除故障: 按下  或 , 滚动浏览故障信息。

### 10.2 历史错误

#### 显示单元

**Diagnostics (0A)** 功能参数组, **Previous error (0A1)** 功能参数在 **Clear last error (0A2)** 功能参数中清除历史错误显示

### 10.3 错误类型

#### 报警 (A), 图标常亮

输出信号对应的值可在 **Output on alarm (010)** 功能参数中设定。

- 最大值: 110%, 22 mA
- 最小值: -10%, 3.8 mA
- 保持: 保持上一个数值
- 用户自定义值

#### 警告 (W), 图标闪烁

设备继续测量, 显示错误信息

#### 报警/警告 (E)

将错误信息设置为报警或警告

## 10.4 诊断信息列表

### 10.4.1 错误代码

**A102、A110、A152、A160 = 校验和错误**

执行复位

如果复位后仍报警，更换电子部件

**A106 = 下载**

等待；下载完成后信息消失

**A116 = 下载错误**

- 检查连接
- 重新开始下载

**A111、A113、A114、A115、A121、A125、A155、A164、A171 = 电子部件故障**

- 执行复位
- 进行系统 EMC 检查
- 如果复位后仍报警，更换电子部件

**A231 = 传感器故障**

- 检查连接
- 更换传感器

**A502 = 不能识别传感器**

更换传感器和/或电子部件

**A512 = 记录抑制**

报警数秒后停止

**A521 = 检测到新传感器型号**

执行复位

**A671 = 线性化未完成，不可用**

进行基本设置

**E281 = 温度传感器断线**

更换传感器和/或电子部件

**E641 = 无有用回波**

检查基本设置

**E651 = 物位达到安全距离线，存在溢出风险**

- 当物位低于安全距离线时，不再显示错误信息
- 确认报警

**Safety settings (01)功能参数组 → Acknowledge alarm (017)功能参数**

**E661 = 传感器过热**

**W103 = 初始化中**

如果信息不消失，更换电子部件

**W153 = 初始化中**

- 等待几秒钟
- 如果错误仍存在，切断电源并重启

**W601 = 线性化曲线不符合单调性**

校正线性化表，确保曲线单调上升

**W611 = 线性化点少于 2 个**

输入更多数值对

**W621 = 仿真模式开启**

关闭仿真模式，菜单路径：**Output (06)功能参数组 → Simulation (065)功能参数**

**W681 = 电流超限**

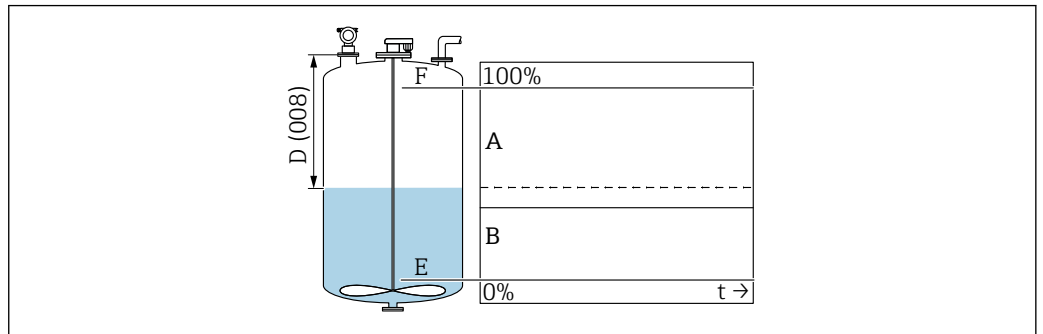
- 进行基本设置
- 检查线性化

**W691 = 进料噪声**

### 10.5 应用错误

错误: **Measured value (000)**不正确, **distance (008)**距离测量值正确。

实例:



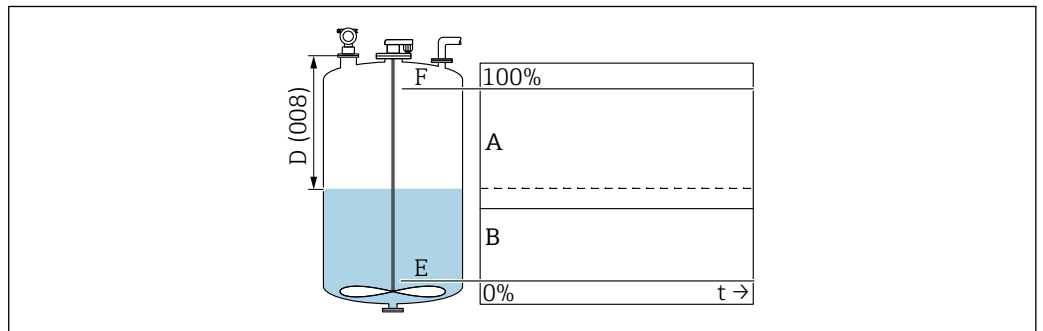
A0038459

- A 预期结果
- B 发生错误

1. 检查 **Empty calibration (005)**和 **Full calibration (006)**功能参数并进行校正。
2. 检查线性化并进行校正: **Level/ullage (040)**、**Max. scale (046)**、**Diameter vessel (047)**、**Linearization table**。

错误: **Measured value (000)**和 **Distance (008)**距离测量值均不正确。

实例:



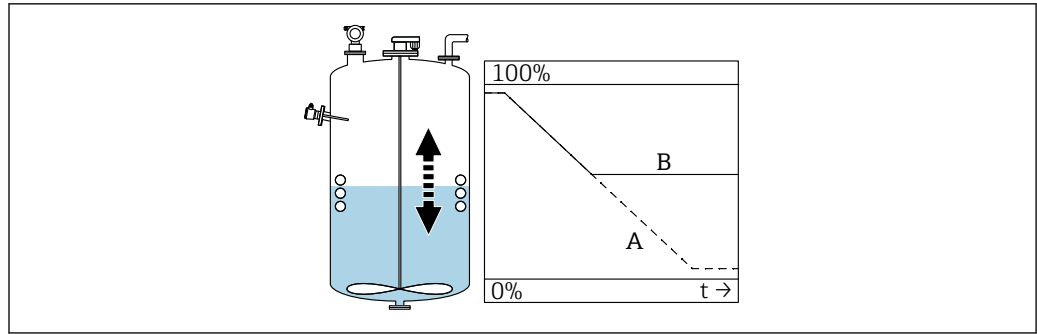
A0038459

- A 预期结果
- B 发生错误

1. 在 **Tank shape (002)**功能参数中, 选择旁通管或超声波导流管测量的相应选项。
2. 执行抑制。

错误: 进料/排空过程中测量值无变化。

实例:



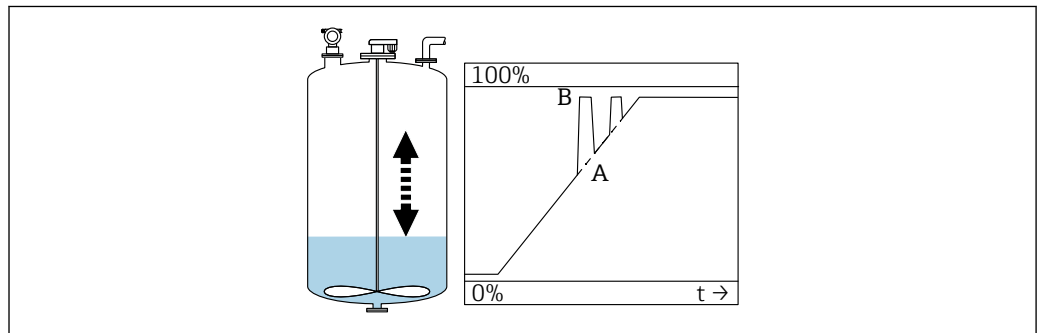
A0038460

- A 预期结果
- B 发生错误

1. 执行抑制。
2. 清洁传感器。
3. 选择更合理的安装位置。
4. 如果同时出现非常强烈的干扰回波，在 **Detection window (0A7)** 功能参数中选择“Off”。

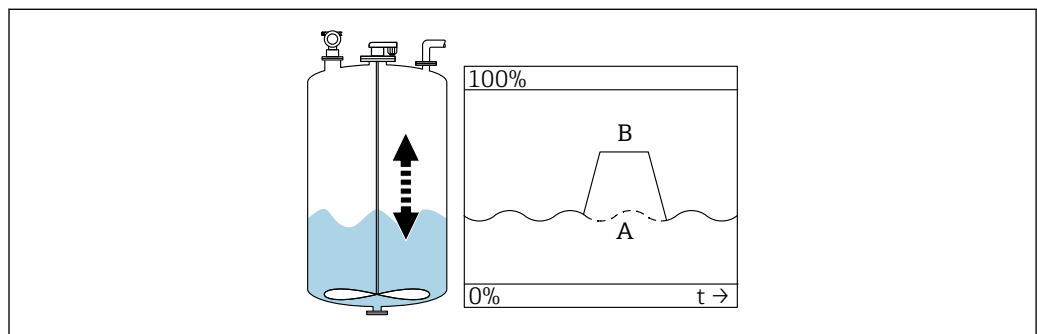
错误：如果出现液面扰动，液位测量值出现偶发性跃升。液面扰动：例如进料、排空或搅拌器运行时

实例：



A0038461

- A 预期结果
- B 发生错误



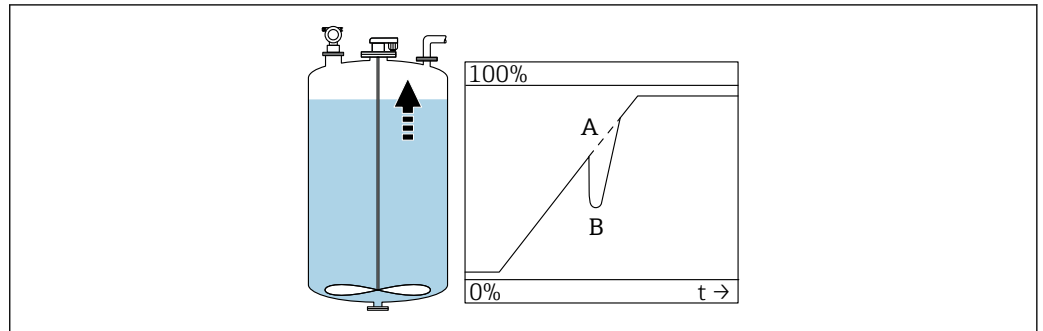
A0038462

- A 预期结果
- B 发生错误

1. 执行干扰回波抑制。
2. 在 **Process cond. (004)** 功能参数中选择“Turb. surface”或“Add. agitator”。
3. 增大 **output damping (058)** 值。
4. 选择其他安装位置和/或更大规格的传感器。

错误：在进料/排空过程中，测量值下降。

实例：

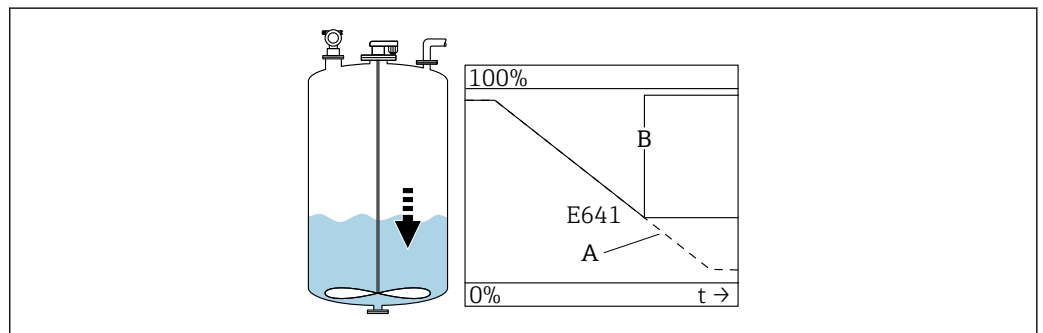


A 预期结果  
B 发生错误

1. 检查罐体形状并执行校正→“Dome ceiling”或“Horizontal cyl.”。
2. 尽量不要在罐体中央安装仪表。
3. 如需要，使用导波管/超声波导流管

错误：回波损耗 (E641)

实例：



A 预期结果  
B 发生错误

1. 检查 **application parameters (002)、(003)和(004)**。
2. 选择其他安装位置。
3. 选择更大规格的传感器。
4. 调整传感器位置，使其与被测介质表面平行，尤其是固体散料测量应用。


## 10.6 复位测量设备

### 10.6.1 复位自定义参数

#### 注意

复位操作影响测量。

► 复位设备后应重新进行基本设置。

 对于历史记录未知的设备，应使用 **Reset (0A3)** 功能参数。

作用


- 将自定义参数复位至缺省值
- 不会删除用户现场执行的抑制数据
- 线性化功能切换至“线性”，保留线性化表中的数值；  
重新开启线性化表 (**Linearization (04)**功能参数组, **Linearization (041)**功能参数)

菜单路径 → **Diagnostics (0A)**功能参数组 → **Reset (0A3)**功能参数 → 输入数值“333”

五点线性标定

- 使测量设备的组成部件（传感器和电子部件）相互协调。
- 优化特定量程范围的测量精度。
- 精调 **Zero distance** 服务参数。  
复位后，必须在 **Service** 菜单中重新设置 **Zero distance** 参数。遵照五点线性标定指南，并咨询销售部门。

## 10.6.2 复位干扰回波抑制

 在下列情况下复位干扰回波抑制：

- 使用历史记录未知的设备
- 抑制记录错误

菜单路径 → **Extended calibration (05)**功能参数组 → **Selection (050)**功能参数 → “Extended map.”功能参数 → **Cust. tank map (055)**

选项

- **Delete:** 删除（复位）现有干扰回波抑制
- **Inactive:** 关闭干扰回波抑制，但保存抑制
- **Active:** 重新开启干扰回波抑制

## 10.7 固件更新历史

V01.02.00 (01.2002) / V01.02.02 (03.2003)

- 适用文档资料代号：BA237F/00/EN/03.03
- 软件变更：  
原始软件
- 兼容：
  - ToF 工具
  - Commuwin II (2.05.03 或更高版本)
  - HART 手操器 DXR275 (OS 4.6 或更高版本)，设备修订版本号：1，DD 文件修订版本号：1

V01.04.00 (07.2006)

- 适用文档资料代号：BA237F/00/EN/07.06  
新增“Detection window”功能参数，版本号：07.06
- 软件变更：  
新增“Detection window”功能参数
- 兼容：
  - ToF 工具 (4.50 或更高版本)
  - HART 手操器 DXR375，设备修订版本号：1，DD 文件修订版本号：1

# 11 维护

## 11.1 维护计划

通常，设备无需专业维护。

## 11.2 维护任务

### 11.2.1 清洗


清洗设备外表面时，选择不会腐蚀外壳表面和密封圈的清洗液。

## 12 维修

### 12.1 概述

Endress+Hauser 维修理念

- 模块化测量设备设计
- 允许用户自行维修

 服务和备件的信息请咨询 Endress+Hauser 当地销售中心。

### 12.2 Endress+Hauser 服务产品

#### 12.2.1 防爆型设备的维修

##### 警告

**维修不当会影响电气安全!**

**爆炸危险!**

- ▶ 仅允许专业技术人员或 Endress+Hauser 服务工程师修理防爆型设备。
- ▶ 必须遵守危险区应用的相关标准和法规、《安全指南》(XA) 和证书。
- ▶ 仅允许使用 Endress+Hauser 原装备件。
- ▶ 注意铭牌上标识的设备型号。仅允许使用同型号部件更换。
- ▶ 参照维修指南操作。
- ▶ 仅允许 Endress+Hauser 服务工程师改装防爆设备，或更换防爆型式。
- ▶ 强制归档记录所有修理和改装信息。

#### 12.2.2 更换设备或电子模块

更换整台设备或电子模块后，通过通信接口可以将参数重新传输至设备中。

因此，必须事先使用 FieldCare 将参数上传至计算机中。无需重新标定，即可继续测量。

只需再次进行线性化和干扰回波抑制。

#### 12.2.3 返厂

安全返厂要求与具体设备型号和国家法规相关。

1. 登陆公司网站查询设备返厂说明：

<http://www.endress.com/support/return-material>

↳ 选择地区。

2. 如果仪表需要维修或工厂标定、或订购型号错误或发货错误，请将其返厂。

## 12.3 处置



为满足 2012/19/EU 指令关于废弃电气和电子设备 (WEEE) 的要求, Endress+Hauser 产品均带上述图标, 尽量避免将废弃电气和电子设备作为未分类城市垃圾废弃处置。带此标志的产品不能列入未分类的城市垃圾处理。在满足适用条件的前提下, 返厂报废。

## 13 附件

### 13.1 设备专用附件

#### 13.1.1 安装架

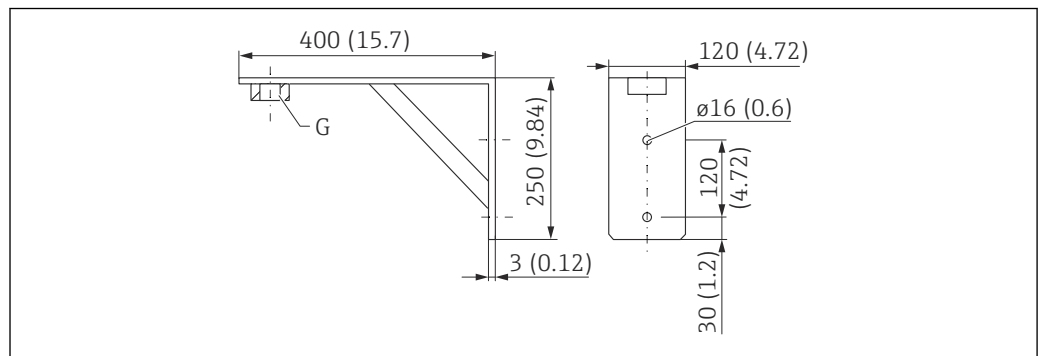


图 30 安装架的外形尺寸示意图。测量单位 mm (in)

G 过程连接

- 订货号 G2: 71452325
- 材质: 316L (1.4404)
- 重量: 2.8 kg (6.17 lb)

同时适用 NPT 2.

#### 13.1.2 旋入式法兰

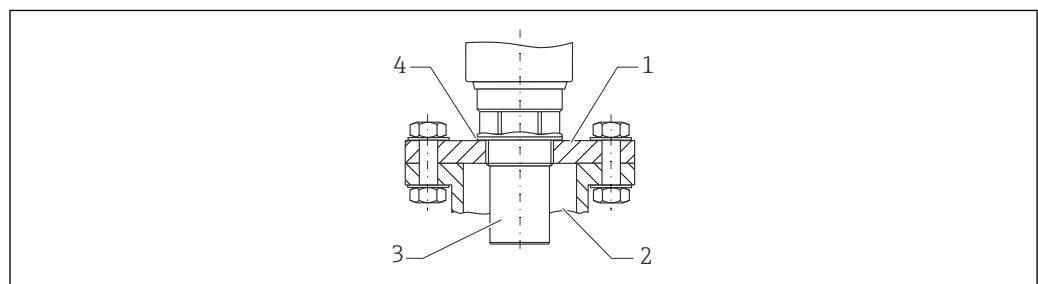
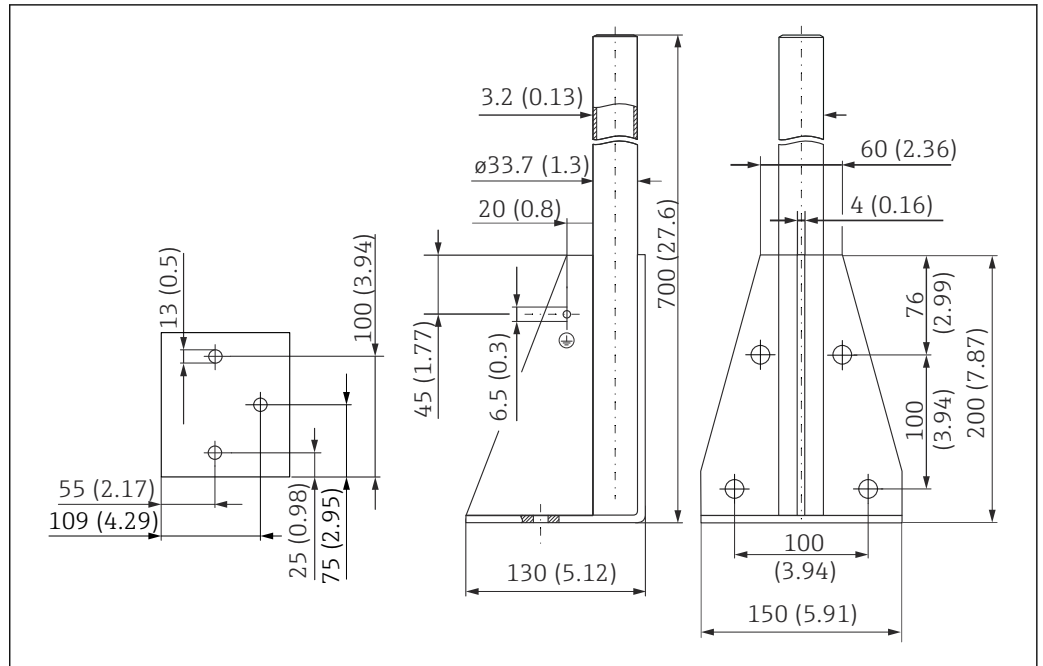


图 31 旋入式法兰 FAX50

- 1 旋入式法兰
- 2 安装短管
- 3 传感器
- 4 EPDM 过程密封圈 (标准供货件)



### 13.1.3 700 mm (27.6 in) 安装架

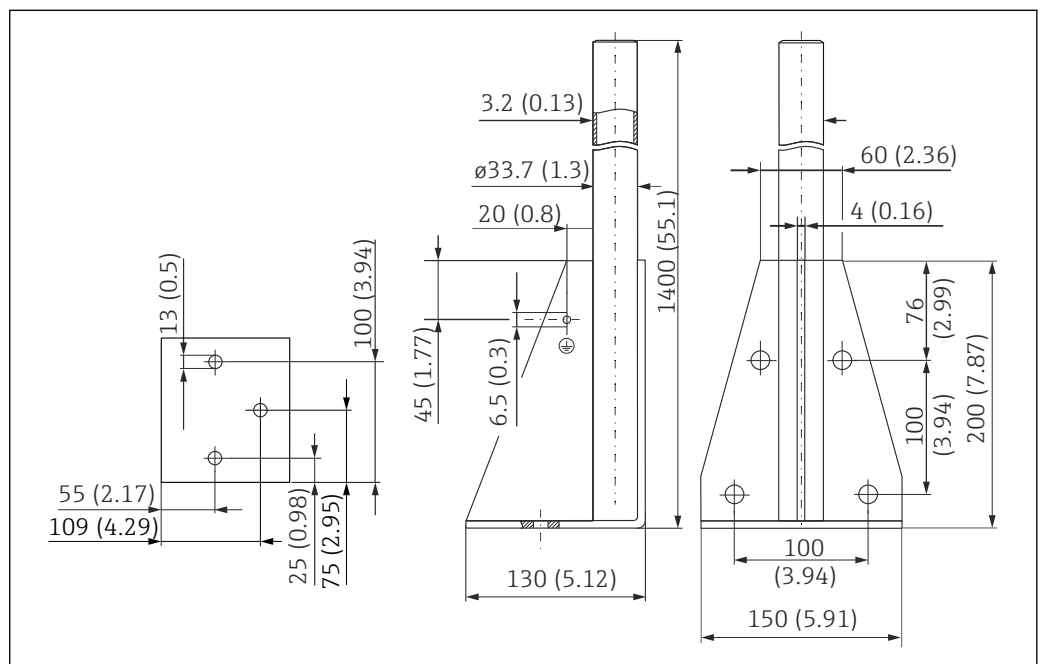


A0037799

图 32 外形尺寸。测量单位 mm (in)

**重量:**  
4.2 kg (9.26 lb)  
**材质**  
316L (1.4404)  
**订货号**  
71452327

### 13.1.4 1400 mm (55.1 in) 安装架



A0037800

图 33 外形尺寸。测量单位 mm (in)



### 13.1.6 悬臂

#### 500 mm 悬臂, 2"传感器

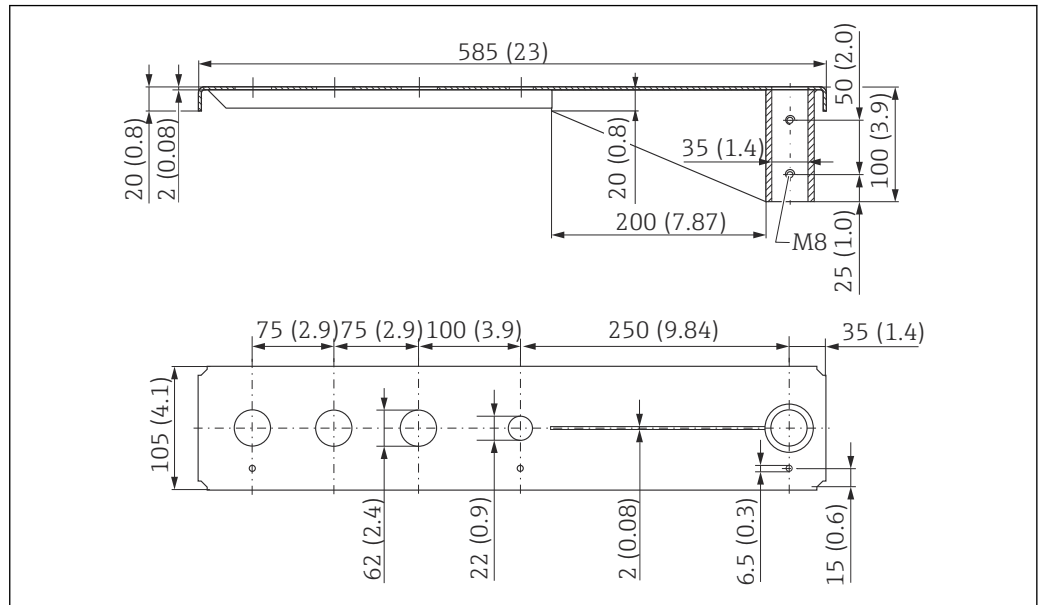


图 35 外形尺寸。测量单位 mm (in)

#### 重量:


3.0 kg (6.62 lb)

#### 材质

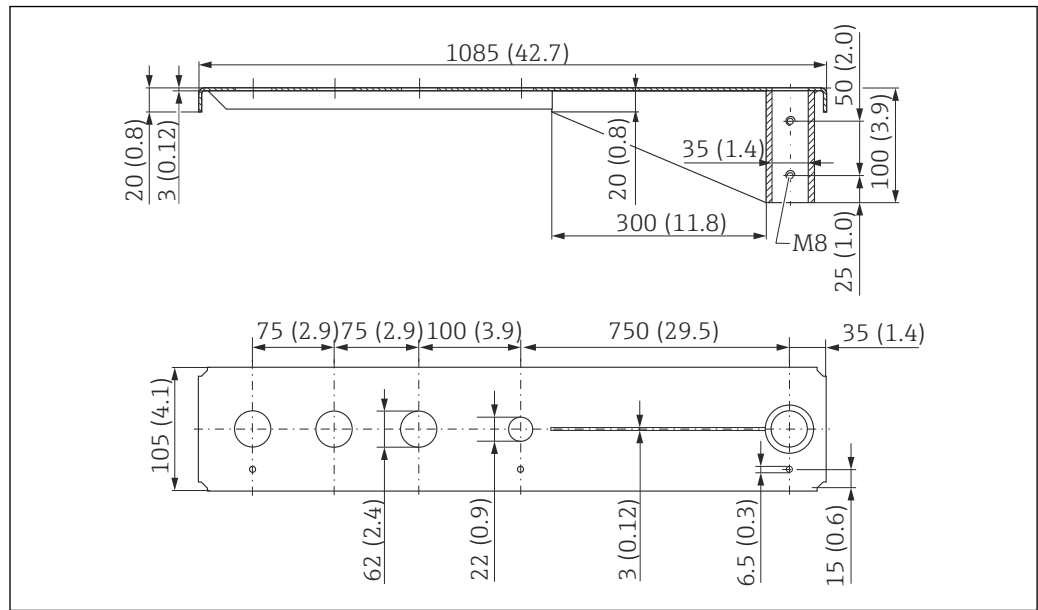
316L (1.4404)

#### 订货号

71452321

-  62 mm (2.44 in) 开孔适用所有 G 2" (MNPT 2") 过程连接 (正面)
- 22 mm (0.87 in) 开孔适用其他传感器
- 包装中提供固定螺丝

## 1000 mm 悬臂, 2"传感器




A0037805

图 36 外形尺寸。测量单位 mm (in)

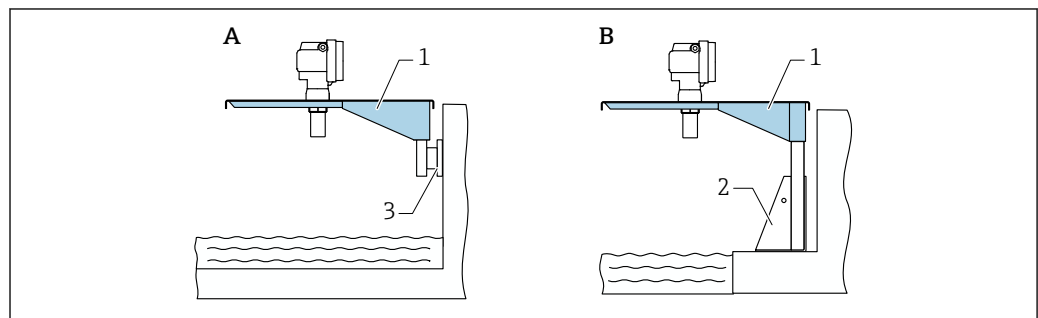
**重量:**  
5.2 kg (11.47 lb)

**材质**  
316L (1.4404)

**订货号**  
71452322

-  62 mm (2.44 in) 开孔适用所有 G 2" (MNPT 2") 过程连接 (正面)
- 22 mm (0.87 in) 开孔适用其他传感器
- 包装中提供固定螺丝

## 安装悬臂



A0019523

图 37 使用安装架或墙装架安装

- A 使用墙装架安装
- B 使用安装架安装
- 1 悬臂
- 2 安装架
- 3 墙装架

### 13.1.7 远传显示单元 FHX40

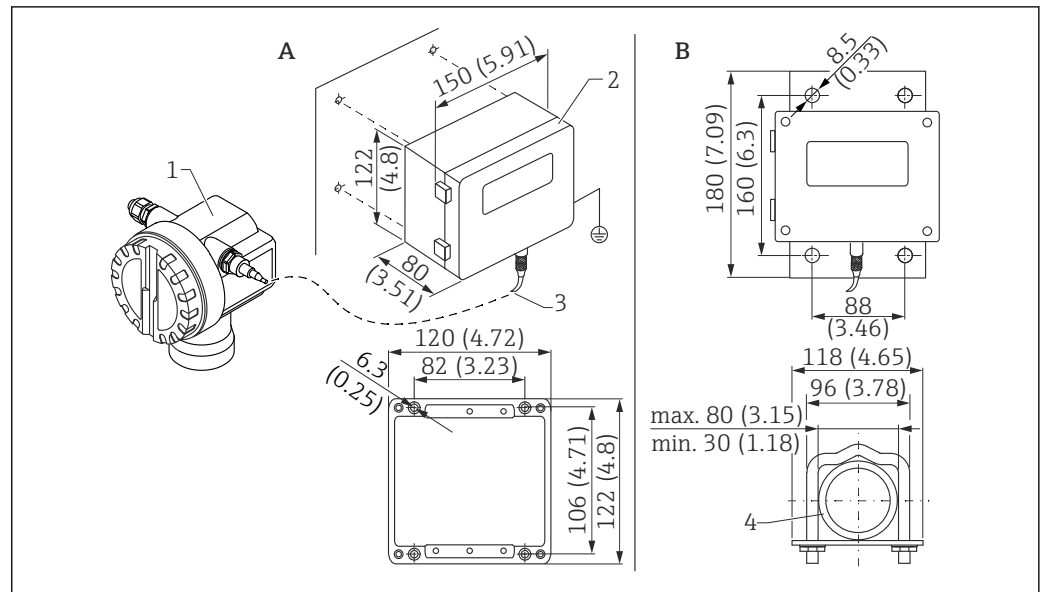


图 38 分离型显示单元。测量单位 mm (in)

- A 墙装 (无需安装架)
- B 管装, 安装架和安装板为选配件
- 1 设备, 例如 Prosonic
- 2 FHX40 的分离型外壳 (IP 65)
- 3 电缆
- 4 管道

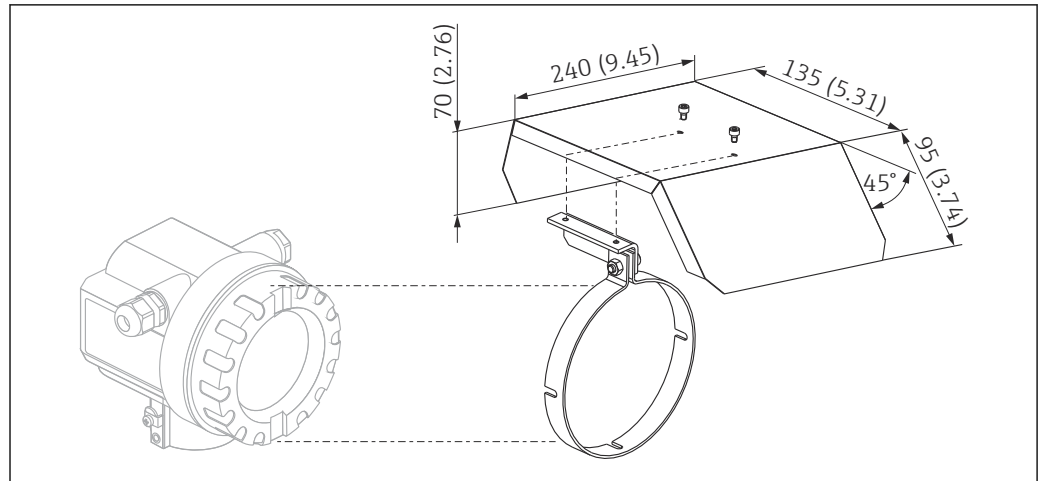
#### 技术参数

- 电缆长度: 20 m (66 ft), 固定长度 (浇铸接头)
- 温度范围 T6:  $-40 \dots +60 \text{ }^{\circ}\text{C}$  ( $-40 \dots +140 \text{ }^{\circ}\text{F}$ )
- 温度范围 T5:  $-40 \dots +75 \text{ }^{\circ}\text{C}$  ( $-40 \dots +167 \text{ }^{\circ}\text{F}$ )
- 防护等级: IP65/67 (外壳); IP68 (电缆), 符合 IEC 60529 标准
- 外形尺寸 [mm (in)]: 122 x 150 x 80 (4.8 x 5.91 x 3.15)

#### 材质

- 外壳、盖板: AlSi12,  
螺丝: V2A
- 接地端子: 镀镍黄铜  
螺丝: V2A
- 显示单元: 玻璃
- 缆塞: 镀镍黄铜
- 电缆: PVC
- 安装架: 316 Ti (1.4571) 或 316 L (1.4435) 或 316 (1.4401)
- 螺母: V4A
- 安装板: 316 Ti (1.4571)
- 螺丝套件 (M5)  
弹簧垫圈: 301 (1.431) 或 V2A  
螺丝: V4A  
螺母: V4A
- 附加信息: 《简明操作指南》KA00202F

### 13.1.8 防护罩



A0038977

图 39 F12 或 T12 外壳防护罩。测量单位 mm (in)

材质

- 保护帽，张力卡扣：不锈钢 304 (1.4301)
- 螺丝，螺母，垫圈：A2

订货号：543199-0001

## 13.2 通信专用附件

### 13.2.1 Commubox FXA195 HART

- 功能：通过 USB 接口实现与 FieldCare 或 DeviceCare 间的本安 HART 通信
- 订货号：52027505
- 附加信息：《技术资料》TI00404F

### 13.2.2 Commubox FXA291

- 功能：将 Endress+Hauser 设备的 CDI 接口（通用数据接口）连接至计算机的 USB 接口
- 订货号：51516983
- 附件：ToF 适配器 FXA291
- 附加信息：《技术资料》TI00405C

### 13.2.3 ToF 适配器 FXA291

- 功能：通过电脑或笔记本电脑的 USB 接口连接 Commubox FXA291
- 订货号：71007843
- 附加信息：《简明操作指南》KA00271F

### 13.2.4 SupplyCare Hosting SCH30

库存管理软件显示物位、体积、质量、温度、压力、密度或其他罐体参数。这些参数通过 Fieldgate FXA42、FXA30 和 FXA30B 网关进行记录和传输。SupplyCare Hosting 提供主站服务（通过网络提供软件服务（SaaS））。用户可以在 Endress+Hauser 门户网站上通过互联网获取数据。

订货号：71214483




详细信息参见《技术资料》TI01229S 和《操作手册》BA00050S。

### 13.2.5 SupplyCare Enterprise SCE30B

库存管理软件显示物位、体积、质量、温度、压力、密度或其他罐体参数。这些参数通过 Fieldgate FXA42 网关进行记录和传输。

现场服务器上安装有这种基于网页的软件，用户可以使用移动终端设备（例如智能手机或平板电脑）进行可视化显示和操作。


订货号：71214488

 详细信息参见《技术资料》TI01228S 和《操作手册》BA00055S

### 13.2.6 连接传感器 FXA30/FXA30B

全集成电池供电型网关，适用于 SupplyCare Hosting 的简单应用。最多可以连接 4 台 4...20 mA 通信 (FXA30 / FXA30B)、串行 Modbus (FXA30B) 或 HART (FXA30B) 设备。设备坚固耐用，电池能够运行数年，是隔离安装位置远程监测的理想选择。可选 LTE 通信（仅限美国、加拿大和墨西哥）或 3G 移动通信设备。


订货号：71367395

 详细信息参见《技术资料》TI01356S 和《操作手册》BA01710S。

### 13.2.7 Fieldgate FXA42

Fieldgate 用于连接的 4...20 mA、Modbus RS485 和 Modbus TCP 设备和 SupplyCare Hosting 或 SupplyCare Enterprise 之间的通信。通过 Ethernet TCP/IP、WLAN 或移动通信 (UMTS) 传输信号。提供高级自动化功能，例如内置 Web-PLC、OpenVPN 和其他功能。

订货号：71274336

 详细信息参见《技术资料》TI01297S 和《操作手册》BA01778S。

## 14 技术参数

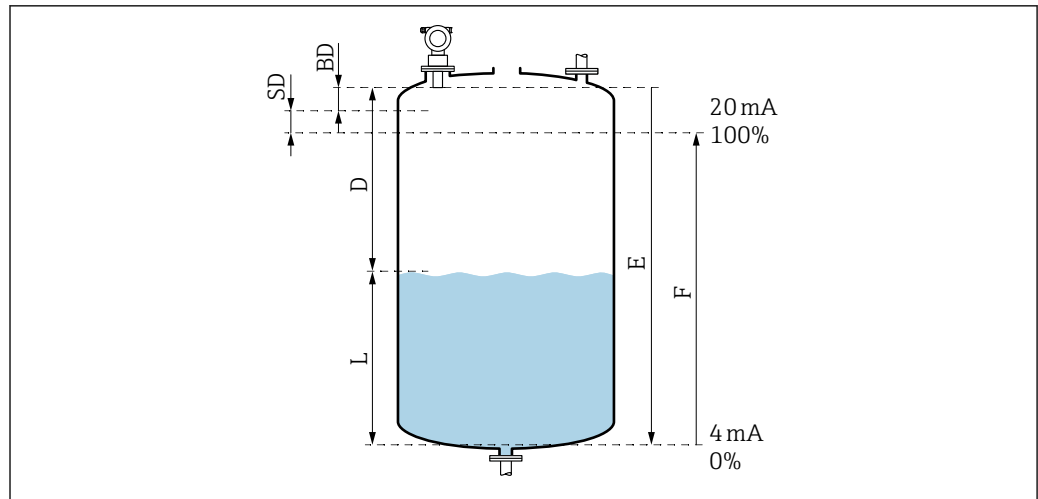
### 14.1 输入

#### 14.1.1 测量变量

传感器膜片与介质表面的距离 D

通过线性化功能，基于距离 D，设备还可以计算（任意单位）：

- 液位 L
- 体积 V
- 通过测量堰或明渠的流量 Q



A0038386

图 40 正确操作设备参数

- BD 盲区距离
- SD 安全距离
- E 空标距离
- L 液位
- D 传感器膜片与介质表面间的距离
- F 量程 (满标距离)

### 14.1.2 范围

传感器的测量范围取决于测量条件。

- 盲区距离 BD: 0.35 m (1.1 ft)
- 进行液体测量时的最大量程: 8 m (26 ft)
- 进行固体散料测量时的最大量程: 3.5 m (11 ft)

### 14.1.3 工作频率, 声压级

- 工作频率: 约 50 kHz
- 传感器正前方声压级不超过: 143 dB
- 阈值 110 dB 的测量间距: 1.7 m (5.6 ft)

## 14.2 输出信号

4 ... 20 mA HART

### 14.2.1 报警信号

查看故障信息:

- 现场显示单元 (错误图标、错误代码和纯文本说明)
- 电流输出, 故障模式可选, 例如符合 NAMUR NE43 标准
- 数字接口

## 14.3 电源

### 14.3.1 供电电压

两线制连接, HART 通信

设备的端子电压



**标准设置**

- 电流消耗 4 mA | 端子电压 14 ... 36 V
- 电流消耗 20 mA | 端子电压 8 ... 36 V

**Ex ia**

- 电流消耗 4 mA | 端子电压 14 ... 30 V
- 电流消耗 20 mA | 端子电压 8 ... 30 V

**Ex d**

- 电流消耗 4 mA | 端子电压 14 ... 30 V
- 电流消耗 20 mA | 端子电压 11 ... 30 V

**设备的固定电流，端子电压**

用户自定义，例如，太阳能操作（HART 通信传输测量值）

**标准设置**

电流消耗 11 mA | 端子电压 10 ... 36 V

**Ex ia**

电流消耗 11 mA | 端子电压 10 ... 30 V

**Multidrop 模式下的固定电流****标准设置**

电流消耗 4 mA | （启动电流：11 mA），端子电压：14 ... 36 V

**Ex ia**

电流消耗 4 mA | （启动电流：11 mA），端子电压：14 ... 30 V

**14.3.2 功率消耗**

两线制连接：51 ... 800 mW

**14.3.3 负载**

HART 通信最小负载：250 Ω

**14.3.4 HART 纹波电压**

47 ... 125 Hz:  $U_{ss} = 200 \text{ mV}$  (500 Ω)

**14.3.5 HART 噪声电压**

500 Hz ... 10 kHz:  $U_{eff} = 2.2 \text{ mV}$  (500 Ω)

**14.4 性能参数****14.4.1 参考操作条件**

- 温度：+20 °C (+68 °F)
- 压力：1013 mbar abs. (15 psi abs.)
- 湿度：50 %
- 理想反射面例如平静、光滑的液面
- 在波束角范围内无干扰反射
- 设置下列应用参数：
  - 罐体形状 = 拱顶罐
  - 介质特性 = 液体
  - 过程条件 = 标液

### 14.4.2 响应时间

响应时间取决于应用参数设置。最小值：  
两线制连接：≥ 2 s

### 14.4.3 测量值分辨率

1 mm (0.04 in)

### 14.4.4 测量误差

±2 mm (±0.08 in)或测量距离（空标）的 0.2 %。较大值适用所有工况。

注意参考操作条件下的典型测量误差

- 线性度
- 重复性
- 回差

### 14.4.5 最大测量误差

在参考操作条件下测定，符合 EN 61298-2 标准

传感器最大量程的±0.2 %

### 14.4.6 气相效应

介质温度 20 °C (68 °F)时的蒸汽压可作为超声波物位测量的精度指标。


#### 测量精度

很高的测量精度：20 °C (68 °F)，蒸汽压低于 50 mbar (1 psi)时。适用于：

- 水
- 水溶液
- 含固水溶液
- 稀酸（例如盐酸、硫酸等）
- 稀碱（例如氢氧化钠溶液等）
- 油、油脂、石灰水、污泥、浆料

高蒸汽压下测量，或测量如下挥发介质时，设备的测量精度会受影响：

- 乙醇
- 丙酮
- 氨气


 精度受到影响时，请咨询 Endress+Hauser 当地销售中心。

## 14.5 环境条件

### 14.5.1 环境温度范围

-40 ... +80 °C (-40 ... +176 °F)

温度  $T_u < -20\text{ °C} (-4\text{ °F})$ 和  $T_u > 60\text{ °C} (140\text{ °F})$ 时，LCD 显示屏可能无法正常工作

 在强烈日照的户外使用时，使用防护罩。可以作为附件订购。

### 14.5.2 储存温度

-40 ... +80 °C (-40 ... +176 °F)

### 14.5.3 气候等级

- DIN EN 60068-2-38 (Z/AD 测试)
- DIN/IEC 68 T2-30Db

### 14.5.4 防护等级

外壳关闭时，参照以下标准测试

- IP68, NEMA 6P (24 h, 水下 1.83 m (6 ft))
- IP66, NEMA 4X

外壳打开时，参照以下标准测试

IP20, NEMA 1 (防护等级同样适用于显示单元)

### 14.5.5 抗振性

DIN EN 60068-2-64/IEC 68-2-64: 20 ... 2 000 Hz, 1 (m/s<sup>2</sup>)<sup>2</sup>/Hz; 3 x 100 min

### 14.5.6 电磁兼容性

电磁兼容性符合 EN 61326 标准和 NAMUR NE21 标准的所有相关要求  
详细信息参见符合性声明。

- 叠加通信信号 (HART) : 使用屏蔽电缆
- 模拟量信号: 使用标准安装电缆

## 14.6 过程条件

### 14.6.1 过程温度范围

-40 ... +80 °C (-40 ... +176 °F)

传感器内置温度传感器，对因温度改变导致的声音行程时间进行修正。

### 14.6.2 过程压力范围

0.7 ... 3 bar abs. (10.15 ... 43.5 psi abs.)

## 15 附录

### 15.1 操作菜单概览

功能参数组、功能参数

#### Basic setup 00

- Tank shape: 002
- Medium property: 003
- Process cond. 004
- Empty calibration 005
- Full calibration 006
- Distance/measured value 008

#### Safety settings 01

- Outp. on alarm 010
- Outp. on alarm 011
- Outp. echo loss 012
- Ramp %span/min 013

- Delay time 014
- Safety distance 015
- In safety dist. 016
- Acknowledge alarm 017

**Temperature 03**

- Measured temp. 030
- Max. temp. limit 031
- Max. temperature 032
- React. high temp. 033
- Defect temp. sens. 034

**Linearization 04**

- Level/ullage 040
- Linearization 041
- Customer unit 042
- Table no. 043
- Input level 044
- Input volume 045
- Max. scale 046
- Diameter vessel 047

**Extended calibration 05**

- Selection 050
- Check distance 051
- Range of mapping 052
- Start mapping 053
- Pres. map dist. 054
- Mapping 055
- Echo quality 056
- Offset 057
- Output damping 058
- Blocking distance 059

**Output 06**

- Commun. address 060
- No. of preambles 061
- Low output limit 062
- Current output mode 063
- Fixed current 064
- Simulation 065
- Simulation value 066
- Output current 067
- 4 mA value 068
- 20 mA value 069

**Envelope curve 0E**

- Plot settings 0E1
- Recording curve 0E2
- Envelope curve display 0E3

**Display 09**

- Language 092
- Back to home 093
- Format display 094
- No. of decimals 095
- Sep. character 096
- Display test 097

**Diagnostic 0A**

- Present error 0A0
- Previous error 0A1
- Clear last error 0A2

- Reset 0A3
- Unlock parameter 0A4
- Measured dist. 0A5
- Measured level 0A6
- Detection window 0A7
- Application par. 0A8

**System parameter 0C**

- Measuring point 0C0
- Protocol+SW no. 0C2
- Serial number 0C4
- Distance unit 0C5
- Temperature unit 0C6
- Download mode 0C8

## 索引

## 图标

"Check distance" (051)功能参数 ..... 30

## 0 ... 9

4...20 mA 输出 ..... 23

## A

安全距离  
    距离 ..... 15  
安全图标 ..... 4  
安全指南 ..... 5  
安装短管 ..... 14  
安装后检查 ..... 15, 25  
安装架 ..... 40  
安装检查 ..... 25  
安装实例  
    安装 ..... 9  
安装要求 ..... 9  
按键功能 ..... 21

## B

包络线  
    查看测量信号 ..... 31  
波束角 ..... 9  
补充文档资料  
    配套文档资料 ..... 5  
不平整的井壁  
    狭长的通风井 ..... 10  
Blocking distance (059)功能参数 ..... 29

## C

操作 ..... 19  
操作安全 ..... 6  
操作菜单的功能 ..... 19  
操作菜单的结构 ..... 19  
操作方式 ..... 19  
测量设备  
    复位 ..... 37  
产品安全 ..... 6  
产品标识 ..... 8  
产品描述 ..... 7  
产品设计 ..... 7  
储存和运输 ..... 8  
处置 ..... 40  
传感器特征参数 ..... 13  
错误代码 ..... 34  
CE 认证 ..... 6

## D

导航  
    退出 ..... 33  
到货验收 ..... 8  
等电势连接 ..... 18  
电气连接 ..... 15  
电气图标 ..... 4  
调试 ..... 24  
Dist./meas.value (008)功能参数 ..... 30, 31

## E

EAC 符合性声明 ..... 6  
Empty calibration (005)功能参数 ..... 29  
Envelope curve display ..... 31

## F

返厂 ..... 39  
防护罩 ..... 46  
复位 ..... 37  
    干扰回波抑制 ..... 38  
Fieldcare  
    建立连接 ..... 25  
FieldCare ..... 23  
Full calibration (006)功能参数 ..... 29

## G

干扰回波抑制 ..... 30  
工作场所安全 ..... 6  
功能检查 ..... 25  
固件更新历史 ..... 38  
故障排除 ..... 33

## J

基本设置 ..... 26  
接地端子 ..... 18  
接线端子分配 ..... 17  
接线要求 ..... 15  
解锁参数设置 ..... 22

## K

开启横向缩放模式 ..... 32  
空标 ..... 29

## L

连接测量设备 ..... 16  
连接后检查 ..... 19, 25  
两线制连接 ..... 17  
流量测量 ..... 10  
流量测量的安装条件 ..... 10

## M

满标 ..... 29  
盲区距离 ..... 13  
Medium properties (003)功能参数 ..... 27

## P

Plot settings ..... 31  
Process cond. (004)功能参数 ..... 27

## Q

启动  
    启动测量设备 ..... 25

## R

人员要求 ..... 5  
软件锁定 ..... 22  
Range of mapping (052)功能参数 ..... 30

Recording curve .....	31
<b>S</b>	
设置 .....	26
设置测量点 .....	26
设置测量设备 .....	26
锁定 .....	22
锁定参数设置 .....	22
Start mapping (053)功能参数 .....	30
<b>T</b>	
通过调试软件操作菜单 .....	22
图中的图标 .....	4
Tank shape (002)功能参数 .....	26
<b>W</b>	
文档	
功能	
信息图标 .....	4
文档信息 .....	4
<b>X</b>	
系统集成 .....	23
狭长的通风井	
不平整的井壁 .....	10
显示图标 .....	21
现场显示单元 .....	20
信息图标 .....	4
悬臂 .....	43
旋入式法兰 .....	40
旋转外壳 .....	13
<b>Y</b>	
抑制 .....	38
应用错误 .....	35
硬件锁定 .....	23
<b>Z</b>	
在 F12 外壳中接线 .....	16
在 T12 外壳中接线 .....	17
诊断 .....	33
诊断信息列表 .....	34
指定用途 .....	5
注册商标	
商标 .....	5
自定义参数	
复位 .....	37



[www.addresses.endress.com](http://www.addresses.endress.com)

---