

技术资料

Micropilot NMR84

雷达液位计



应用

Micropilot NMR8x 系列智能雷达液位计可以在储罐和过程应用中进行高精度液位测量。满足罐区库存管理、库存控制、计量交接、损耗控制、总成本节约和安全操作的严苛要求。

典型应用场合

- 在导油管中进行石油（燃油）、化学品和酒精的高精度液位测量
- NMR8x 智能雷达液位计安装在罐体上，是单一任务或多任务安装的理想选择，用于液位测量，并且集成多项罐体传感器测量功能（液位、水位、温度和压力）。

优势

- 通过 SIL2/3 认证，符合 IEC 61508 标准（低限测量、高限测量、连续液位测量）
- 液位测量精度达到 ± 0.5 mm (0.02 in)，集成有温度、水位、压力、溢出保护传感器
- 外壳坚固耐用，防护等级为 IP66/68，NEMA Type 4x/6P，可选不锈钢或铝材质，配有 4"DN100 ... 12"DN300 天线
- 提供多种输出信号，包括 V1、Modbus RS 485 和 HART 通信信号
- 可以在大气环境中压力不超过 25 bar/2.5 MPa/362 psi 的高压工况中使用

目录

文档信息	3	材质	34
信息图标	3		
功能与系统设计	5	可操作性	37
测量原理	5	操作方式	37
集成罐体传感器	6	操作选项	37
测量系统	7	现场操作	37
		远程操作	38
		通过服务接口操作	39
输入/输出	8	证书和认证	40
液位测量	8	CE 认证	40
HART Ex ia/IS 有源输入	10	RCM-Tick 认证	40
输入/输出模块	11	防爆认证	40
		单层密封 (符合 ANSI/ISA 12.27.01 标准)	40
电源	19	功能安全认证 (SIL)	40
接线端子分配	19	WHG 认证	40
供电电压	20	W&M 认证	40
功率消耗	20	EN302372-1/2 无线电标准	40
电缆入口	21	FCC/IC 认证	40
电缆规格	21	非电离辐射防护	41
过电压保护	22	CRN 认证	41
		最大压力不超过 200 bar (2 900 psi) 的压力设备	41
性能参数	23	测试、证书	41
采样速度	23	其他标准和准则	42
参考操作条件	23	订购信息	43
测量值分辨率	23	订购信息	43
最大测量误差	23	标定证书	43
迟滞性	23	标记	43
重复性	23	应用软件包	44
线性度	23	高级储罐测量方式	44
长期漂移	23	附件	47
环境温度的影响	23	设备专用附件	47
安装	24	通信专用附件	48
安装条件	24	服务专用附件	48
		系统产品	48
环境条件	25	文档资料	49
环境温度范围	25	《技术资料》(TI)	49
环境温度范围	25	《简明操作指南》(KA)	49
气候等级符合 DIN EN 60721-3-4 标准	26	《操作手册》(BA)	49
储存温度	26	《仪表功能描述》(GP)	49
湿度	26	《安全指南》(XA)	49
防护等级	26	安装指南 (EA)	49
抗冲击性	26	注册商标	49
抗振性	26		
电磁兼容性 (EMC)	26		
过程条件	27		
过程温度范围	27		
过程压力范围	27		
介电常数	27		
计量交接认证	28		
机械结构	29		
外形尺寸	29		
重量	34		

文档信息

信息图标

安全图标



危险状况警示图标。疏忽会导致人员严重或致命伤害。



危险状况警示图标。疏忽可能导致人员严重或致命伤害。



危险状况警示图标。疏忽可能导致人员轻微或中等伤害。



操作和其他影响提示信息图标。不会导致人员伤害。

电气图标



交流电



直流电和交流电



直流电



接地连接

从操作员的视角而言，表示通过接地系统可靠接地的接地端。

⊕ 保护性接地 (PE)

建立任何其他连接之前，必须确保接地端已经可靠接地。

设备内外部均有接地端：

- 内部接地端：保护接地端已连接至电源。
- 外部接地端：设备已连接至工厂接地系统。

工具图标



十字螺丝刀



一字螺丝刀



梅花螺丝刀



内六角扳手



开口扳手

特定信息图标



允许的操作、过程或动作



推荐的操作、过程或动作



禁止的操作、过程或动作



附加信息



参见文档



参考图

- ▶ 提示信息或重要分步操作
- 1、2、3 操作步骤
- └▶ 操作结果
- 👁️ 外观检查
- 💻 通过调试软件操作
- 🔒 写保护参数
- 1、2、3 ... 部件号
- A、B、C ... 视图
- ⚠️ → 📖 安全指南
遵守相关《操作手册》中的安全指南
- 🔌 连接电缆的耐温能力
连接电缆的最低耐温值

功能与系统设计

测量原理

Micropilot 定向雷达液位计基于“调频连续波”（FMCW）原理工作。雷达天线精确发射调频连续波。波束到达介质表面后发生反射，雷达系统重新接收反射回波。

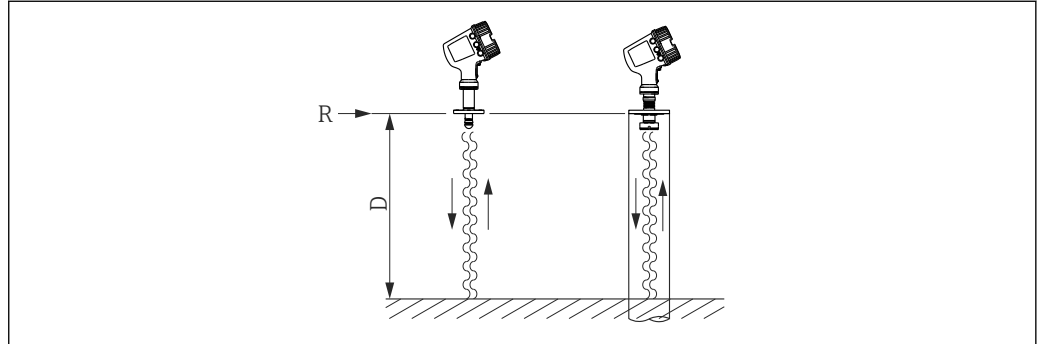


图 1 FMCW 测量原理：发射和反射连续波

R 测量参考点

D 测量参考点和介质表面间的距离

精确调制波束频率，在 f_1 和 f_2 两个限定频率之间形成锯齿波信号。

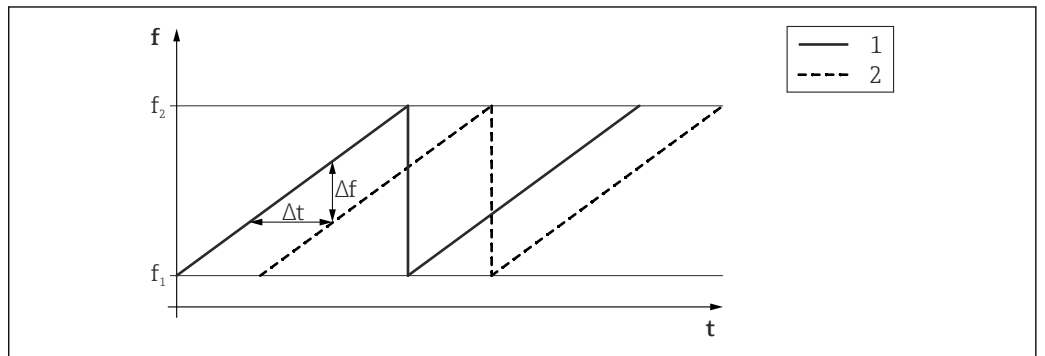


图 2 FMCW 测量原理示意图：频率调制结果

1 发射信号

2 接收信号

因此任意时间点发射信号和接收信号的频率差为：

$$\Delta f = k \Delta t$$

其中： Δt 为传播时间； k 是已知的调频斜率。

Δt 还与距离 D 相关（参考点 R 和介质表面间的距离）。

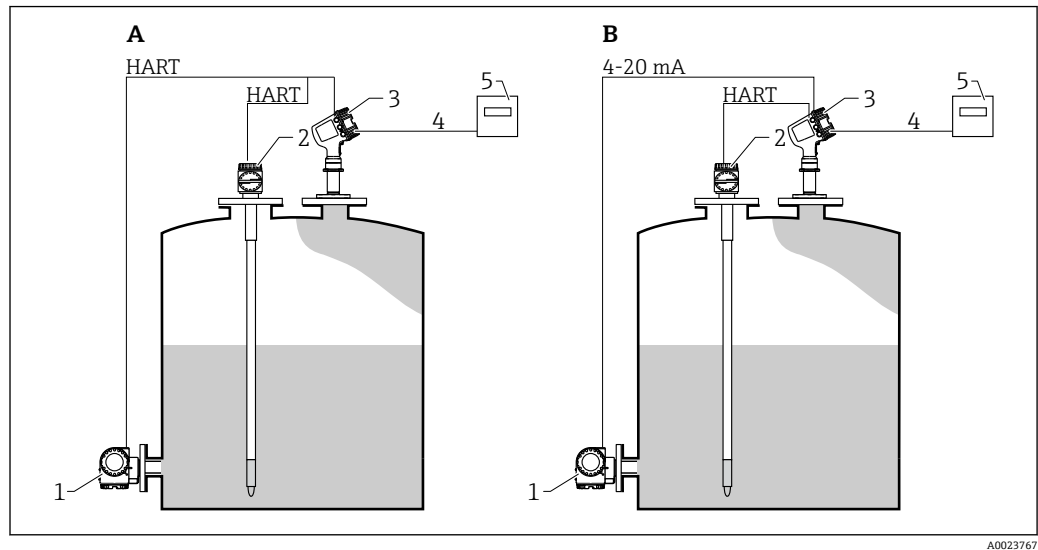
$$D = (c \Delta t) / 2$$

其中： c 为波的传播速度。

因此， D 可以由频率差测量值 Δf 计算得出。基于 D 计算罐体容量。

集成罐体传感器

除了测量液位，仪表还能够将罐体传感器集成至库存系统中。内置显示单元上显示所有测量值和计算值。数值通过现场通信传输至库存控制系统中。



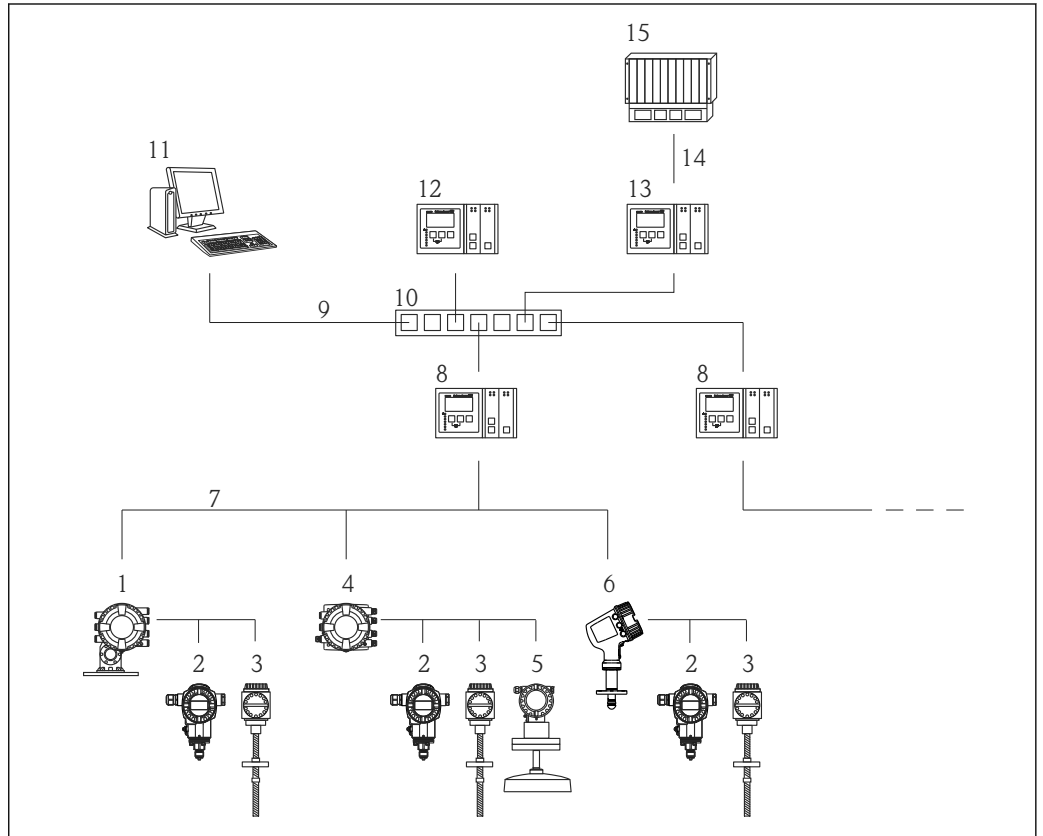
A0023767

图 3 通过 Micropilot 集成罐体传感器 (示例)

- A HART 多点模式
- B HART 模式和模拟量模式
- 1 压力变送器
- 2 平均温度计
- 3 Micropilot
- 4 数值通过现场通信传输至库存控制系统中
- 5 库存控制系统 (例如 Tankvision NXA820 或 Tankvision Professional NXA85)

测量系统

- 从简单的罐体液位测量到最大型炼油厂应用，Endress+Hauser 储罐计量仪表是罐区管理解决方案的理想选择。支持多种数据输出协议，能够无缝集成至大多数常用系统中。
- Endress+Hauser 的 Tankvision 是最典型的示例。Tankvision 允许系统扩展，通过 Modbus 或 V1 协议实现多回路现场罐区管理。通过通信网关可以将收集的数据传输至 DCS 和其他工厂管理系统中。



A0027700

图 4 储罐计量仪表集成至库存管理系统中 (典型实例)

- 1 Proservo NMS8x 伺服液位计
- 2 压力变送器 (例如 Cerabar)
- 3 温度变送器 (例如 Prothermo)
- 4 NRF81 罐旁指示仪
- 5 Micropilot S FMR5xx 雷达液位计
- 6 Micropilot NMR8x 雷达液位计
- 7 现场通信协议 (例如 Modbus、V1)
- 8 Tankvision NXA820 罐区巡检仪
- 9 以太网
- 10 以太网交换机
- 11 Internet 浏览器
- 12 Tankvision NXA821 数据采集仪
- 13 Tankvision NXA822 通信网关
- 14 Modbus 通信
- 15 DCS 或 PLC

输入/输出

液位测量

测量变量

测量变量为参考点（安装法兰）至反射表面（即介质表面）间的距离。

最大测量范围

0.8 ... 20 m (2.6 ... 66 ft)

- W&M 认证
订购选项 150“测量精度，W&M 认证”中的选型代号：
任意
- 平面天线：100 mm (4")
订购选项 100“天线”中的选型代号：
BD

0.8 ... 40 m (2.6 ... 131 ft)

- W&M 认证
订购选项 150“测量精度，W&M 认证”中的选型代号：
无
- 平面天线：150 mm (6")
订购选项 100“天线”中的选型代号：
BF
- 平面天线：200 mm (8")
订购选项 100“天线”中的选型代号：
BG
- 平面天线：250 mm (10")
订购选项 100“天线”中的选型代号：
BH
- 平面天线：300 mm (12")
订购选项 100“天线”中的选型代号：
BJ

0.8 ... 30 m (2.6 ... 98 ft)

- W&M 认证
订购选项 150“测量精度，W&M 认证”中的选型代号：
NTA/NTC: NMI 型式认证
PTA/PTC: PTB 型式认证
LTA/LTC: LNE 型式认证
- 平面天线：150 mm (6")
订购选项 100“天线”中的选型代号：
BF
- 平面天线：200 mm (8")
订购选项 100“天线”中的选型代号：
BG
- 平面天线：250 mm (10")
订购选项 100“天线”中的选型代号：
BH
- 平面天线：300 mm (12")
订购选项 100“天线”中的选型代号：
BJ

工作频率

D ¹⁾	O ²⁾
NMR84	约 6 GHz

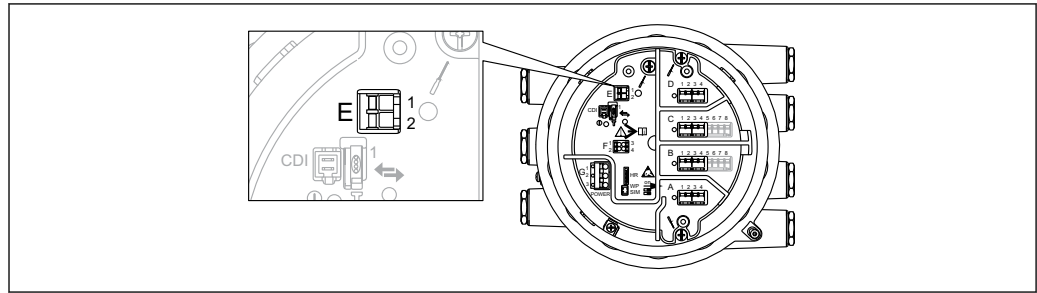
- 1) 仪表型号
- 2) 工作频率

发射功率


D ¹⁾	P1 ²⁾	P2 ³⁾	A ⁴⁾
NMR84	1.4 mW		21 μ W

- 1) 仪表型号
- 2) 产生的峰值脉冲功率
- 3) 辐射峰值脉冲功率
- 4) 平均输出功率

HART Ex ia/IS 有源输入



A0027364

 5 HART Ex ia/IS 有源输入

E1 HART +

E2 HART -

设备带 HART Ex ia/IS 有源输入。连接下列 Endress+Hauser 仪表时还能提供附加功能：

Prothermo NMT

将液位测量值传输至 Prothermo。Prothermo 基于此液位计算介质的平均温度。

技术参数

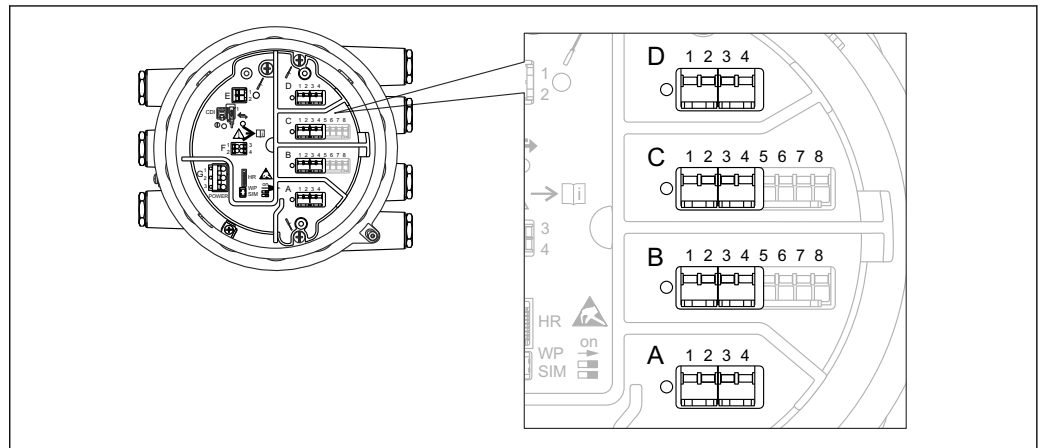
- 变送器供电电压
23.0 V - $380 \Omega \cdot I_{\text{负载}}$
- 最大负载
500 Ω , 包含信号线
- 所有连接设备的最大电流
24 mA



默认提供 HART Ex ia/IS 有源输入。订购仪表时无需明确注明。

输入/输出模块

概览



A0027363

图 6 端子接线腔中的输入/输出模块的位置

端子接线腔中最多可以安装四个输入/输出模块，取决于订货号。

- 带四个接线端子的模块可以安装在任意插槽中。
- 带八个接线端子的模块可以安装在插槽 B 或 C 中。

i 模块的实际安装插槽与仪表具体型号相关。详细信息参见仪表的《操作手册》。

- i** 选择模块时需要遵守下列要求：
- 设备最多可以安装四个输入/输出模块。
 - 最多可以安装两个带 8 个接线端子的输入/输出模块。

订购选项 040: “主要输出”

NMx8x - xxxx <u>XX</u> xx xx ... 040			
O ¹⁾	N ²⁾	T ³⁾	S ⁴⁾
Modbus RS485 ⁵⁾			
A1	1	4	→ 14
V1 ⁵⁾			
B1	1	4	→ 15
4-20mA HART Ex d/XP ⁵⁾			
E1	1	8	→ 16
4-20mA HART Ex i/IS ⁵⁾			
H1	1	8	→ 16
WM550 ⁵⁾			
C1	1	4	→ 15

- 1) 选型代号
- 2) 输入/输出模块数量
- 3) 接线端子数量
- 4) 技术参数
- 5) 输入/输出模块类型

订购选项 050: “第二路模拟量输入/输出”

NMx8x - xxxx xx <u>XX</u> xx ... 050	
---	--

订购选项 050: “第二路模拟量输入/输出”

- 输入/输出模块类型:
 - 1 x “4...20 mA HART, Ex d/XP + RTD 输入”
 - 选型代号
A1
 - 输入/输出模块数量
1
 - 接线端子数量
1 x 8
 - 技术参数 → 16
- 输入/输出模块类型:
 - 2 x “4...20 mA HART, Ex d/XP + RTD 输入”
 - 选型代号
A2
 - 输入/输出模块数量
2
 - 接线端子数量
2 x 8
 - 技术参数 → 16
- 输入/输出模块类型:
 - 1 x “4...20 mA HART, Ex i/IS + RTD 输入”
 - 选型代号
B1
 - 输入/输出模块数量
1
 - 接线端子数量
1 x 8
 - 技术参数 → 16
- 输入/输出模块类型:
 - 2 x “4...20 mA HART, Ex i/IS + RTD 输入”
 - 选型代号
B2
 - 输入/输出模块数量
2
 - 接线端子数量
2 x 8
 - 技术参数 → 16
- 输入/输出模块类型:
 - 1 x “4...20 mA HART, Ex i/IS + RTD 输入”
 - 1 x “4...20 mA HART, Ex d/XP + RTD 输入”
 - 选型代号
C2
 - 输入/输出模块数量
2
 - 接线端子数量
2 x 8
 - 技术参数 → 16
- 输入/输出模块类型:
 - 无
 - 选型代号
X0
 - 输入/输出模块数量
0
 - 接线端子数量
0
 - 技术参数 -

订购选项 060: “第二路数字量输入输出, Ex d”

NMx8x - xxxx xx xx <u>XX</u> ... 060

订购选项 060: “第二路数字量输入输出, Ex d”

- 输入/输出模块类型:
1 x “2 x 继电器+ 2 x 离散量输入/输出”
 - 选型代号
A1
 - 输入/输出模块数量
1
 - 接线端子数量
1 x 4
 - 技术参数 → 18
- 输入/输出模块类型:
2 x “2 x 继电器+ 2 x 离散量输入/输出”
 - 选型代号
A2
 - 输入/输出模块数量
2
 - 接线端子数量
2 x 4
 - 技术参数 → 18
- 输入/输出模块类型:
3 x “2 x 继电器+ 2 x 离散量输入/输出”
 - 选型代号
A3
 - 输入/输出模块数量
3
 - 接线端子数量
3 x 4
 - 技术参数 → 18
- 输入/输出模块类型:
1 x “Modbus RS485”
 - 选型代号
B1
 - 输入/输出模块数量
1
 - 接线端子数量
3 x 4
 - 技术参数 → 14
- 输入/输出模块类型:
1 x “Modbus RS485”
1 x “2 x 继电器+ 2 x 离散量输入/输出”
 - 选型代号
B2
 - 输入/输出模块数量
2
 - 接线端子数量
2 x 4
 - 技术参数
→ 14
→ 18
- 输入/输出模块类型:
1 x “Modbus RS485”
2 x “2 x 继电器+ 2 x 离散量输入/输出”
 - 选型代号
B3
 - 输入/输出模块数量
3
 - 接线端子数量
3 x 4
 - 技术参数
→ 14
→ 18

- 输入/输出模块类型:
 - 1 x “WM550”
 - 选型代号
 - E1
 - 输入/输出模块数量
 - 1
 - 接线端子数量
 - 1 x 4
 - 技术参数 → 15
 - 输入/输出模块类型:
 - 1 x “WM550”
 - 1 x “2 x 继电器+ 2 x 离散量输入/输出”
 - 选型代号
 - E2
 - 输入/输出模块数量
 - 2
 - 接线端子数量
 - 2 x 4
 - 技术参数 → 15
 - 输入/输出模块类型:
 - 1 x “WM550”
 - 2 x “2 x 继电器+ 2 x 离散量输入/输出”
 - 选型代号
 - E3
 - 输入/输出模块数量
 - 3
 - 接线端子数量
 - 3 x 4
 - 技术参数 → 15
 - 输入/输出模块类型:
 - 无
 - 选型代号
 - X0
 - 输入/输出模块数量
 - 0
 - 接线端子数量
 - 0
 - 技术参数 -

“Modbus RS485”：技术参数

仪表数量

每个回路中最多安装 15 台仪表

波特率：可选

- 600 bit/s
- 1200 bit/s
- 2400 bit/s
- 4800 bit/s
- 9600 bit/s
- 19200 bit/s

奇偶校验：可选

- 奇
- 偶
- 无

电缆

三芯屏蔽电缆

电缆屏蔽层必须在外壳内连接到位

终端电阻

根据具体应用要求安装终端电阻

拓扑结构

- 串行总线
- 树状结构

传输距离

最长 1200 m (3900 ft)，包括旁路或分支；

长度小于 3 m (9.8 ft)的分支忽略不计

仪表地址

在变送器软件中设置每台变送器的唯一总线地址

隔离

总线输入与其他电子部件电气隔离

错误报警

错误信息分类符合 NAMUR NE 107 标准

“V1”：技术参数

仪表数量

每个回路中最多安装 10 台仪表

波特率：可选

3 300 bit/s

电缆

- 双芯双绞线电缆；建议使用屏蔽电缆
- 双芯非屏蔽电缆

终端电阻

无需安装

拓扑结构

- 串行总线
- 树状结构

传输距离

最长 6 000 m (19 700 ft)

仪表地址

在变送器软件中设置每台变送器的唯一总线地址

隔离

串行通信回路与其他回路隔离

错误报警

错误信息分类符合 NAMUR NE 107 标准

WM550：技术参数

仪表数量

最多 15 台¹⁾

波特率：可选

- 600 bit/s
- 1 200 bit/s
- 2 400 bit/s
- 4 800 bit/s

电缆

- 双芯双绞线电缆；建议使用非屏蔽电缆
- 双芯屏蔽或非屏蔽电缆

拓扑结构

电流回路或 2 个冗余电流回路（要求安装 2 个 WM550 输入/输出模块）

传输距离

最长 7 000 m (22 967 ft)

仪表地址

在变送器软件中设置每台变送器的唯一总线地址

隔离

串行通信回路与其他回路隔离

错误报警

错误信息分类符合 NAMUR NE 107 标准

1) 仪表最大数量取决于主设备的最大输出电压以及从设备的电压降。如果 NXA820 连接 Nxx8x 使用，每个回路中最多安装 12 台仪表。

“4...20 mA HART”输入/输出模块 (Ex d/XP 或 Ex i/IS) : 技术参数**常规参数**

仪表数量

每个回路中最多安装 6 台仪表

波特率: 可选

1200 bit/s

电缆

- 双芯双绞屏蔽电缆
- 线芯横截面积: 0.2 ... 2.5 mm² (24 ... 13 AWG)

拓扑结构

- 串行总线
- 树状结构

传输距离

最长 1200 m (3 900 ft)

仪表地址

信号回路中的每台变送器具备唯一总线地址。在变送器软件和/或辅助设置工具中（例如主站系统或 475 手操器）设置总线地址。

隔离

总线输入与其他电子部件电气隔离

输入参数

输入工作模式

- 4..20mA 输入 (1 台外接设备)
- HART 主站+4..20mA 输入 (1 台外接设备)
- HART 主站 (最多 6 台外接设备)

内部负载 (接地)

400 Ω

测量范围

0 ... 26 mA

测量精度

±15 μA (完成线性化和标定后)

连接 Prothermo NMT

将液位测量值传输至 Prothermo。Prothermo 基于此液位计算介质的平均温度。

连接热电阻 (RTD) 温度计

两线制、三线制或四线制连接

输出参数

输出工作模式

- 4..20mA 输出
- HART 从站+4..20mA 输出

输出电流

3 ... 24 mA

测量精度

±15 μA (完成线性化和标定后)

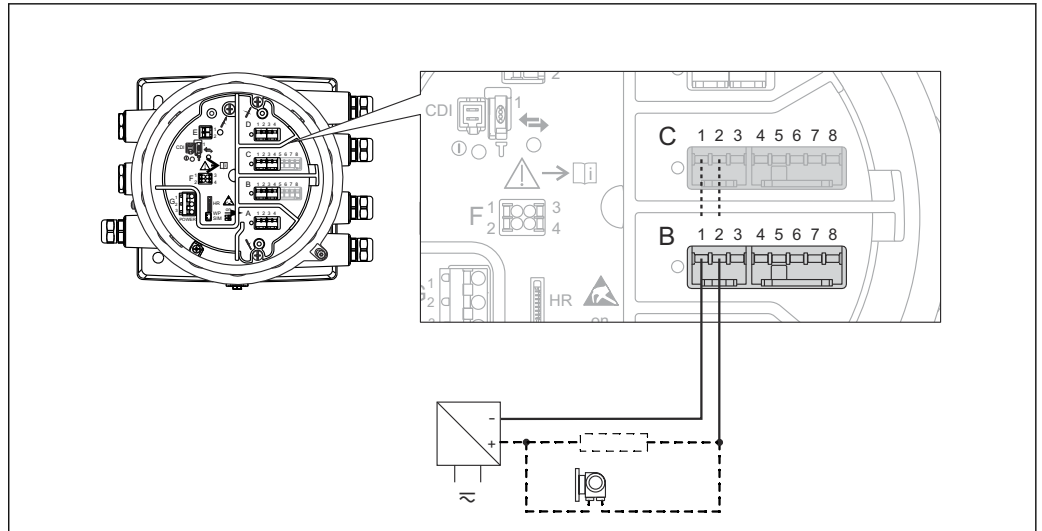
错误报警

HART 错误信息分类符合 NAMUR NE 107 标准

无源信号参数 (输入或输出)

- 最小端子电压
10.4 V²⁾
- 最大端子电压
29 V²⁾

2) 为确保测量值准确可靠, 必须遵守列举的限定值要求。

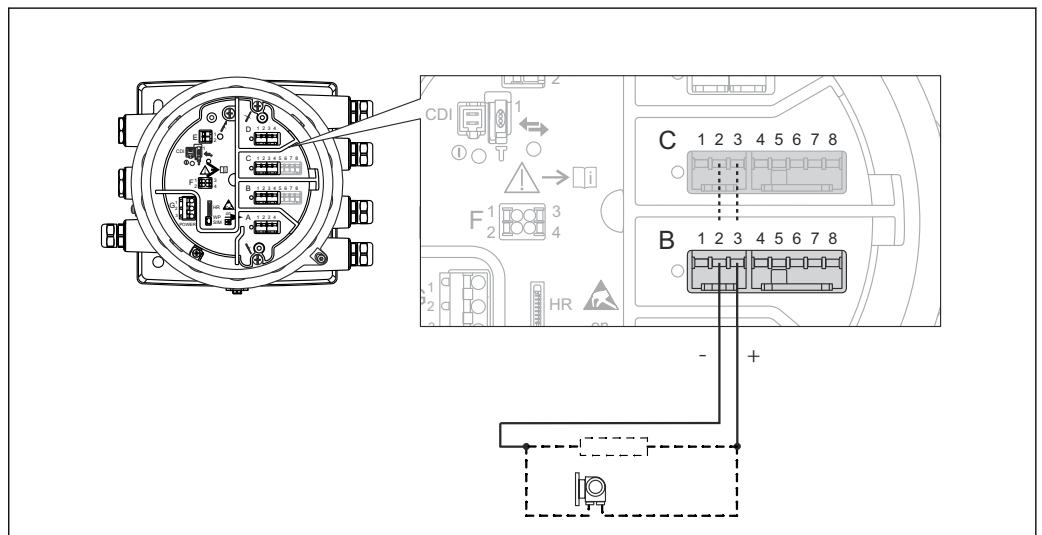


A0033030

图 7 无源输入或无源输出：使用接线端子 1 和 2

有源信号参数（输入或输出）

- 变送器供电电压
(Ex d/XP)
 $18.5\text{ V} - 360\ \Omega \cdot I_{\text{负载}}$
- 变送器供电电压
(Ex i/IS)
 $20.0\text{ V} - 360\ \Omega \cdot I_{\text{负载}}$
- 输出负载
最大 $500\ \Omega$ ，包括信号线³⁾



A0033031

图 8 有源输入或有源输出：使用接线端子 2 和 3

3) 为确保测量值准确可靠，必须遵守列举的限定值要求。

“数字量输入/输出模块”：技术参数**输出**

- 电阻性负载的继电器开关功率
 - 30 V_{DC} @ 2 A
 - 250 V_{DC} @ 0.1 A
 - 250 V_{AC} @ 2 A
- 继电器类型
 - 常开触点;
 - 可以通过软件选项设置为常闭触点⁴⁾

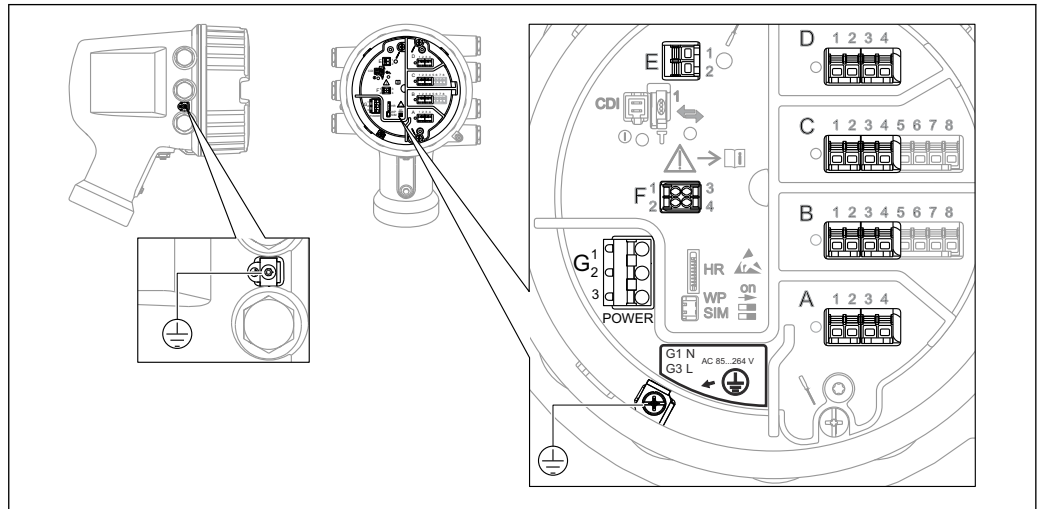
输入

- 最大吸合电压
 - 250 V_{AC}
 - 250 V_{DC}
- 最小吸合电压
 - 25 V_{AC}
 - 5 V_{DC}
- 最大电压时的电流消耗
 - ≤ 1 mA (DC)
 - ≤ 2 mA (AC)

4) 发生电源故障时，开关状态为“常开”，与软件选项设置无关。

电源

接线端子分配




A0026372

图 9 端子接线腔（典型实例）和接地端子示意图

接线区 A/B/C/D（输入/输出模块插槽）

模块：取决于订货号，最多安装四个输入/输出模块

- 带四个接线端子的模块可以安装在任意插槽中。
- 带八个接线端子的模块可以安装在插槽 B 或 C 中。

 模块的实际安装插槽与设备具体型号相关。详细信息参见设备的《操作手册》。

接线区 E

模块：HART Ex i/IS 接口

- E1: H+
- E2: H-

接线区 F

分离型显示单元

- F1: V_{CC}（连接分离型显示单元的接线端子 81）
- F2: 信号 B（连接分离型显示单元的接线端子 84）
- F3: 信号 A（连接分离型显示单元的接线端子 83）
- F4: 接地（连接分离型显示单元的接线端子 82）

接线区 G（适用高压交流电源和低压交流电源）

- G1: N
- G2: 未连接
- G3: L

接线区 G（适用低压直流电源）

- G1: L-
- G2: 未连接
- G3: L+

接线区：保护性接地

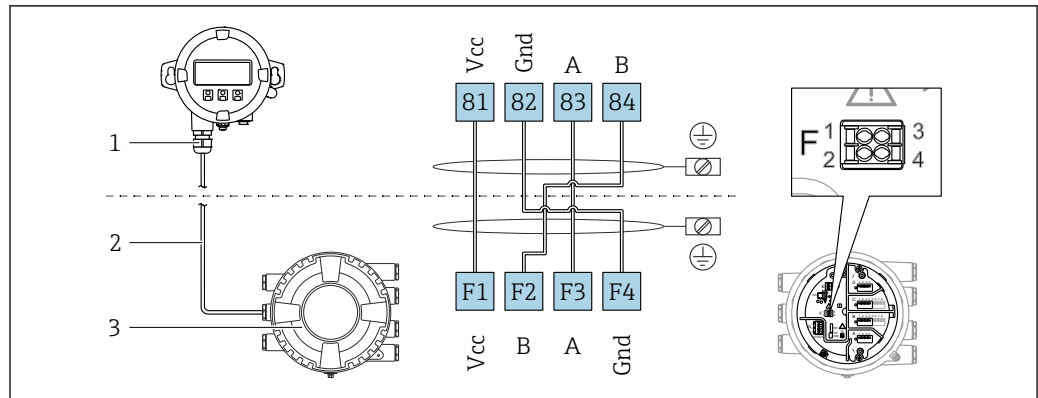
模块：保护性接地连接头（M4 螺钉）



A0018339

图 10 接线区：保护性接地

远传显示单元 DKX001



A0037025

图 11 分离型显示单元与操作单元 DKX001 连接至罐旁指示仪 (NMR8x、NMS8x 或 NRF8x)

- 1 分离型显示与操作单元
- 2 连接电缆
- 3 罐旁指示仪 (NMR8x、NMS8x 或 NRF8x)

i 分离型显示单元与操作单元 DKX001 可以作为附件订购。详细信息参见 SD01763D。

- i** 测量值在 DKX001 和现场显示单元与操作单元上同时显示。
- 不能同时通过两个单元访问操作菜单。如果通过其中一个单元进入操作菜单，则会自动锁定另一个单元。在第一个单元中关闭菜单 (返回测量值显示单元) 之前，此锁定保持启用状态。

供电电压

高压交流电源:

工作数值:

 $100 \dots 240 \text{ V}_{AC} (-15\% + 10\%) = 85 \dots 264 \text{ V}_{AC}, 50/60 \text{ Hz}$

低压交流电源:

工作数值:

 $65 \text{ V}_{AC} (-20\% + 15\%) = 52 \dots 75 \text{ V}_{AC}, 50/60 \text{ Hz}$

低压直流电源:

工作数值:

 $24 \dots 55 \text{ V}_{DC} (-20\% + 15\%) = 19 \dots 64 \text{ V}_{DC}$

功率消耗

最大功率与单元配置相关。该值显示最大视在功率，请相应地选择适用的电缆。实际消耗的有效功率为 12 W。

高压交流电源:

28.8 VA

低压交流电源:

21.6 VA

低压直流电源:

13.4 W

电缆入口

订购选项 090 “电气连接” ¹⁾	电缆入口 (安装有堵头) ²⁾
A	7 x M20 螺纹
B	7 x M25 螺纹
C	7 x G1/2 螺纹
D	7 x G3/4 螺纹
E	7 x NPT1/2 螺纹
F	7 x NPT3/4 螺纹

1) 订货号的第 090 位, 例如 NMx8x-xxxxxxxxxxxxA...

2) 无内置输入/输出模块的仪表的电缆入口直接安装 316L 堵头, 无转接头。模块位置的详细信息参见《操作手册》中“输入/输出模块插槽”章节。



下列 TIIS Ex d 认证型仪表自带缆塞 (参见订货号的第 010 位)。必须使用缆塞。

- Micropilot NMR84-TA...
- Micropilot NMR84-TC...
- Micropilot NMR84-TE...

电缆规格

接线端子

线芯横截面积 0.2 ... 2.5 mm² (24 ... 13 AWG)

用于具有信号和电源功能的接线端子

- 压簧式接线端子 (NMx8x-xx1...)
- 螺纹式接线端子 (NMx8x-xx2...)

线芯最大横截面积 2.5 mm² (13 AWG)

用于具有接线腔内接地端子功能的接线端子

线芯最大横截面积 4 mm² (11 AWG)

用于具有外壳接地端子功能的接线端子

供电线

使用标准设备电缆即可。

模拟量信号线

必须使用屏蔽电缆:

- 4 ... 20 mA 信号线
- RTD 连接

数字量输入/输出信号线

- 使用继电器时, 建议使用屏蔽电缆。
- 遵守工厂接地指南。

HART 通信线

使用 HART 通信时, 建议使用屏蔽电缆。遵守工厂接地指南。

Modbus 通信线

- 遵守电信行业协会 TIA-485-A 的电缆要求。
- 其他情况: 使用屏蔽电缆。

V1 通信线

- 两线制双绞线, 屏蔽或非屏蔽电缆
- 单根电缆的电阻值: $\leq 120 \Omega$
- 线-线间的电容值: $\leq 0.3 \mu\text{F}$

WM550 通信线

- 两线制双绞线, 非屏蔽电缆
- 线芯最小横截面积 0.5 mm² (20 AWG)
- 电缆最大总阻抗: $\leq 250 \Omega$
- 低电容电缆

过电压保护

通信线和电源线符合 IEC 60060-1 / DIN 60079-14 标准:

10 kA, 8/20 μ s, 10 个脉冲, 符合 IEC 60060-1 / DIN 60079-14 标准

性能参数

采样速度 $> 2 \text{ s}^{-1}$

参考操作条件 符合 OIML R85 (2008) 标准

- 温度: $-25 \dots +55 \text{ }^\circ\text{C}$ ($-13 \dots 131 \text{ }^\circ\text{F}$)
- 大气压力
- 相对湿度 (空气): $65 \% \pm 15 \%$
- 介质具有良好反射率, 平静介质表面
- 在信号波束内无强干扰反射

测量值分辨率 $\leq 0.1 \text{ mm}$ (0.004 in)

最大测量误差 下表中列举了量程不超过 30 m (100 ft) 时的最大测量误差。

订购选项 150 “测量精度, W&M 认证” ¹⁾	最大测量误差
<ul style="list-style-type: none"> ▪ ITA: 最高测量精度, 十点标定证书 ▪ LTA: 最高测量精度, LNE 型式认证 ▪ NTA: 最高测量精度, NMi 型式认证 ▪ PTA: 最高测量精度, PTB 型式认证 	$\pm 0.5 \text{ mm}$ ($\pm 0.02 \text{ in}$)
<ul style="list-style-type: none"> ▪ ITC: 标准型, 十点标定证书 ▪ LTC: LNE 计量交接型式认证 ▪ NTC: NMi 计量交接型式认证 ▪ PTC: PTB 计量交接型式认证 	$\pm 1 \text{ mm}$ ($\pm 0.04 \text{ in}$)
<ul style="list-style-type: none"> ▪ ICR: 标准型, 无标定证书 ▪ ICW: 标准型, 三点标定证书 ▪ ICX: 标准型, 五点标定证书 	$\pm 1 \text{ mm}$ ($\pm 0.04 \text{ in}$)

1) 订货号的第 21...23 位 (例如 NMR8x-xxxxxxxxxxxxxxxxxxxxxICR...)

迟滞性 0.2 mm (0.008 in)

重复性 0.2 mm (0.008 in)

线性度 在最大测量误差范围内

长期漂移 在指定测量误差范围内

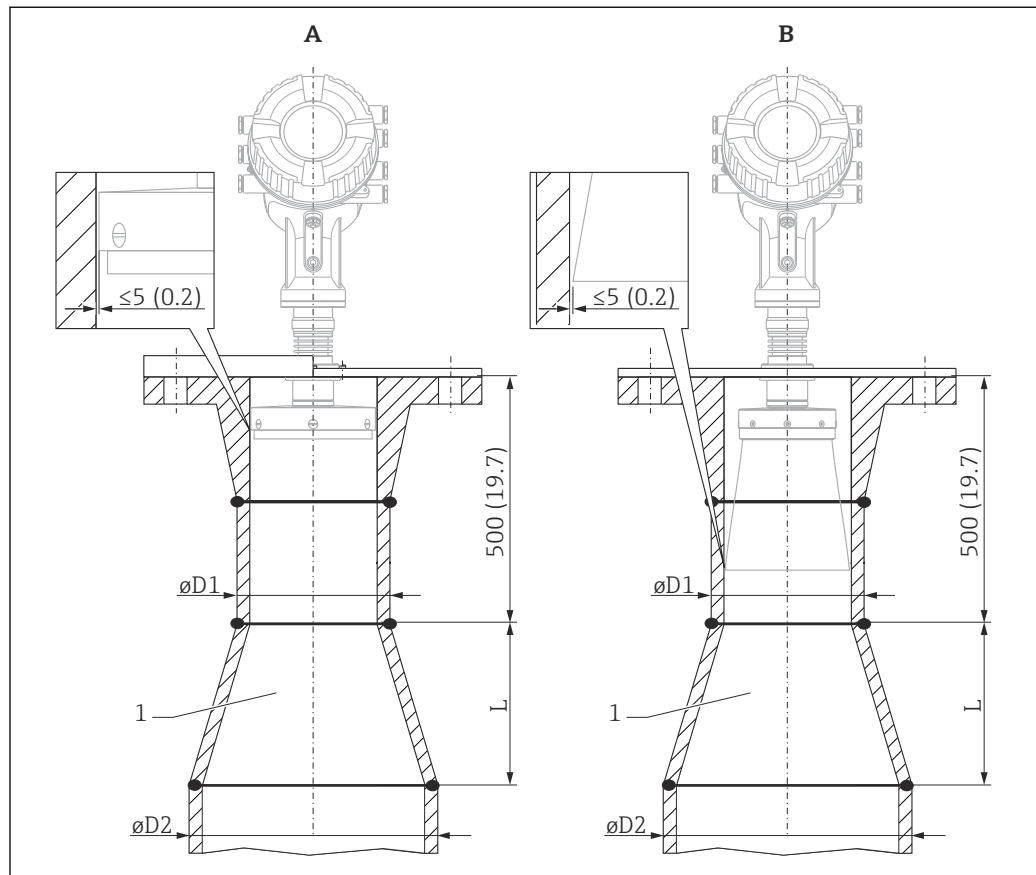
环境温度的影响 在指定测量精度内, 符合 OIML R85 (2008) 标准

安装

安装条件

导波管要求

- 金属管（无搪瓷涂层）。
- 管径均匀（非方形导波管）。
- 焊缝应尽可能光滑。
- 建议使用导波孔替代导波槽，实现最佳雷达波传播效应。必须使用导波槽时，导波槽应尽可能窄和短。
- 天线/喇叭与导波管管壁间的最大允许距离：5 mm (0.2 in)。
- 任何过渡段（例如使用球阀或修补管段时）的间隙都不得超过 1 mm (0.04 in)。
- 导波管内壁必须始终光滑。平均表面光洁度： $\leq 6.3 \mu\text{m}$ (0.248 μin)
- 导波孔的长度和数量对测量无影响。孔径（去毛刺）为导波管管径的 1/7，但是不得超过 30 mm (1.2 in)。
- 满足下图和下表中的最小长度要求时，导波管的管径可以增大。



A0023596


图 12 在较大管径的导波管中安装 NMR84


- A 天线 ≤ 150 mm (6 in) (无喇叭延伸天线)
 B 天线 ≥ 200 mm (8 in) (带喇叭延伸天线)
 1 延伸喇叭天线的口径从 øD1 增大至 øD2

D1 ¹⁾	D2	L
100 mm (4 in)	150 mm (8 in)	300 mm (12 in)
150 mm (6 in)	200 mm (8 in)	300 mm (12 in)
200 mm (8 in)	250 mm (10 in)	300 mm (12 in)
250 mm (10 in)	300 mm (12 in)	450 mm (18 in)

1) = 天线口径

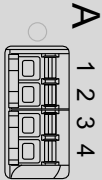
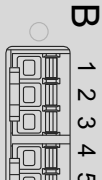
环境条件

环境温度范围	仪表	-40 ... +60 °C (-40 ... +140 °F)
	显示单元	-20 ... +70 °C (-4 ... +158 °F)  超出此温度范围时，显示单元可能无法正常工作。

环境温度范围  下图仅仅考虑了仪表的功能要求。防爆型仪表可能还会受到其他限制。参见单独成册的《安全指南》。

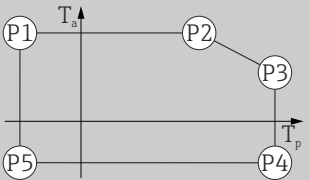
仪表设置

环境温度范围取决于端子接线腔中插槽的预设置输入/输出模块。五种典型设置的参数如下：

输入/输出设置					
	1 (最差状况)	✓	✓	✓	✓
	2 (最好状况)	-	-	-	-
	3	✓	✓	-	-
	4	✓	-	-	-
	5	✓	✓	-	✓

参照以下温度曲线，过程连接处温度 (T_p) 对应的允许环境温度 (T_a) 会降低：

NMR81 的环境温度范围

输入/输出设置											
	温度单位: °C (°F)										
		P1		P2		P3		P4		P5	
		T_p	T_a	T_p	T_a	T_p	T_a	T_p	T_a	T_p	T_a
	1	-40 (-40)	55 (131)	55 (131)	55 (131)	150 (302)	50 (122)	150 (302)	-40 (-40)	-40 (-40)	-40 (-40)
	2	-40 (-40)	60 (140)	60 (140)	60 (140)	150 (302)	57 (135)	150 (302)	-40 (-40)	-40 (-40)	-40 (-40)
3	-40 (-40)	55 (131)	55 (131)	55 (131)	150 (302)	53 (127)	150 (302)	-40 (-40)	-40 (-40)	-40 (-40)	
4	-40 (-40)	60 (140)	60 (140)	60 (140)	150 (302)	55 (131)	150 (302)	-40 (-40)	-40 (-40)	-40 (-40)	
5	-40 (-40)	55 (131)	55 (131)	55 (131)	150 (302)	52 (125)	150 (302)	-40 (-40)	-40 (-40)	-40 (-40)	

气候等级符合 DIN EN 60721-3-4 标准	4K5、4K6、4B1、4M7、4Z2、4Z3、4Z8
储存温度	-50 ... +80 °C (-58 ... +176 °F)
湿度	≤ 95 %
防护等级	<ul style="list-style-type: none">▪ IP68/66, 符合 DIN EN 60529 标准▪ Type 6P/4x, 符合 NEMA 250 标准
抗冲击性	<ul style="list-style-type: none">▪ 30 g (18 ms), 符合 DIN EN 60068-2-27 (1993) 标准▪ 符合 DIN EN 60721-3-4: 4M7 标准
抗振性	<ul style="list-style-type: none">▪ 20 ... 2 000 Hz, 1 (m/s²)/Hz, 符合 DIN EN 60068-2-64 (1994) 标准▪ 对应加速度 4.5 g, 符合 DIN EN 60721-3-4 (1995) Cl. 4M7 标准
电磁兼容性 (EMC)	<ul style="list-style-type: none">▪ 干扰发射符合 DIN EN 61326 Cl. B 标准▪ 抗干扰能力符合 DIN EN 61326 标准附录 A (工业区) 和 NAMUR NE21 标准

过程条件

过程温度范围	仪表型号	过程温度范围
	NMR84	-40 ... +150 °C (-40 ... +302 °F)

过程压力范围	仪表型号	过程压力范围
	NMR84	-1 ... +25 bar (-14.5 ... +362 psi)


介电常数	应用	介电常数
	导波管	$\epsilon_r \geq 1.4$

-  不同行业中的使用的多种重要介质的介电常数(DC 值)请参考:
- Endress+Hauser 的 DC 手册(CP01076F)
 - Endress+Hauser “DC 值 App” (适用于 Android 和 iOS 系统)

计量交接认证

订购选项 150 “测量精度， W&M 认证” ¹⁾	测量精度
ICR	标准型 (± 1 mm)，不带标定证书
ICW	标准型 (± 1 mm)，三点标定证书
ICX	标准型 (± 1 mm)，五点标定证书
ITA	最高测量精度 (± 0.4 mm)，十点标定证书
ITC	标准型 (± 1 mm)，十点标定证书
LTA	最高测量精度 (± 0.5 mm)，LNE 型式认证，符合 OIML R85、API 3.1B、ISO4266 标准，工厂标定证书
LTC	NMi 计量交接型式认证 (± 1 mm)，符合 OIML R85、API 3.1B、ISO4266 标准，工厂标定证书
NTA	最高测量精度 (± 0.5 mm)，NMi 型式认证，符合 OIML R85、API 3.1B、ISO4266 标准，工厂标定证书
NTC	NMi 计量交接型式认证 (± 1 mm)，符合 OIML R85、API 3.1B、ISO4266 标准，工厂标定证书
PTA	最高测量精度 (± 0.5 mm)，PTB 型式认证，工厂标定证书
PTC	PTB 计量交接型式认证 (± 1 mm)，工厂标定证书

1) 订货号的第 21...23 位 (例如 NMR8x-xxxxxxxxxxxxxxxxxxxxxICR...)

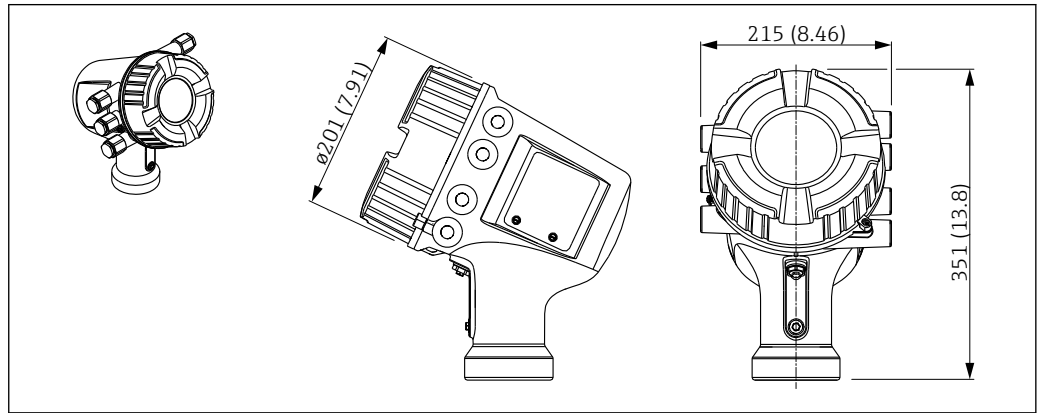
 适用于计量交接应用的 Micropilot NMR8x 已在认证生产校准装置上完成标定。生产校准装置参考标准为激光跟踪器，绝对测量精度为 ± 0.016 mm，分辨率为 0.0001 mm。在满量程范围内的 10 个等距测量点上完成标定。

进行最高测量精度测量时，仪表最大允许误差 (MPE) 为 ± 0.5 mm (± 0.02 in)；进行计量交接测量时，仪表最大允许误差 (MPE) 为 ± 1 mm (± 0.04 in)。仪表包装中提供相应型式认证证书的工厂标定证书。

机械结构

外形尺寸

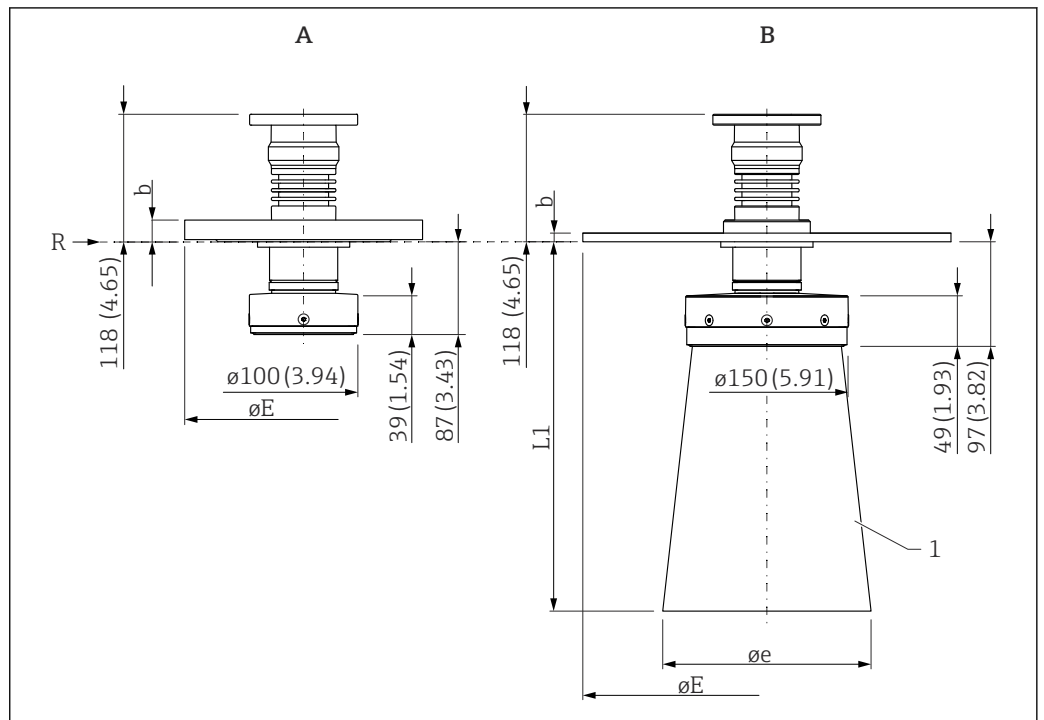
外壳



A0023482

图 13 电子腔外壳的外形尺寸示意图；单位：mm (in)；图中未标识电缆入口的转接头。

过程连接和传感器



A0023485

图 14 平面天线的外形尺寸示意图 (NMR84)；单位：mm (in)

- A 平面天线：100 mm (4")
- B 平面天线：150 mm (6")...300 mm (12")
- 1 天线延伸管：≥ 200 mm (8 in)
- R 测量参考点

天线延伸管

D ¹⁾	O ²⁾				
	BD ³⁾	BF ⁴⁾	BG ⁵⁾	BH ⁶⁾	BJ ⁷⁾
e	-	-	192 mm (7.56 in)	242 mm (9.53 in)	292 mm (11.5 in)
L1	-	-	341 mm (13.4 in)	494 mm (19.4 in)	521 mm (20.5 in)

- 1) 尺寸
- 2) 订购选项 100“天线”；订货号的选项 14...15
- 3) BD: 平面天线, 100 mm/4"
- 4) BF: 平面天线, 150 mm/6"
- 5) BG: 平面天线, 200 mm/8"
- 6) BH: 平面天线, 250 mm/10"
- 7) BJ: 平面天线, 300 mm/12"

ANSI B16.5 法兰, 压力等级 150 lbs (A) / 300 lbs (B)¹⁾

D ²⁾	E ³⁾			
	4"	6"	8"	10"
A ⁴⁾				
b	23.9 mm (0.94 in)	25.4 mm (1 in)	28.4 mm (1.12 in)	30.2 mm (1.19 in)
ΦE	Φ228.6 mm (9 in)	Φ279.4 mm (11 in)	Φ342.9 mm (13.5 in)	Φ406.4 mm (16 in)
B ⁵⁾				
b	31.8 mm (1.25 in)	36.6 mm (1.44 in)	41.1 mm (1.62 in)	-
ΦE	Φ254 mm (10 in)	Φ317.5 mm (12.5 in)	Φ381 mm (15 in)	-

- 1) 订购选项 140 (订货号的选项 18...20)
- 2) 尺寸
- 3) 公称口径
- 4) 压力等级 150 lbs
- 5) 压力等级 300 lbs

EN1092-1 法兰 (与 DIN2527 法兰兼容), 压力等级 PN10 和 PN16 (A) / PN25 和 PN40 (B)¹⁾

D ²⁾	E ³⁾			
	DN100	DN150	DN200	DN250
A ⁴⁾				
b	20 mm (0.79 in)	22 mm (0.87 in)	24 mm (0.94 in)	26 mm (1.02 in)
ΦE	Φ220 mm (8.66 in)	Φ285 mm (11.2 in)	Φ340 mm (13.4 in)	Φ405 mm (15.9 in)
B ⁵⁾				
b	24 mm (0.94 in)	28 mm (1.1 in)	30 mm (1.18 in)	-
ΦE	Φ235 mm (9.25 in)	Φ300 mm (11.8 in)	Φ360 mm (14.2 in)	-

- 1) 订购选项 140 (订货号的选项 18...20)
- 2) 尺寸
- 3) 公称口径
- 4) 压力等级 PN10 和 PN16
- 5) 压力等级 PN25 和 PN40

JIS B2220 法兰, 压力等级 10 K (A) / 20 K (B) ¹⁾

D²⁾	E³⁾	
	100A	150A
A⁴⁾		
b	18 mm (0.71 in)	22 mm (0.87 in)
φE	φ210 mm (8.27 in)	φ280 mm (11 in)
B⁵⁾		
b	24 mm (0.94 in)	28 mm (1.1 in)
φE	225 mm (8.8 in)	φ305 mm (12 in)

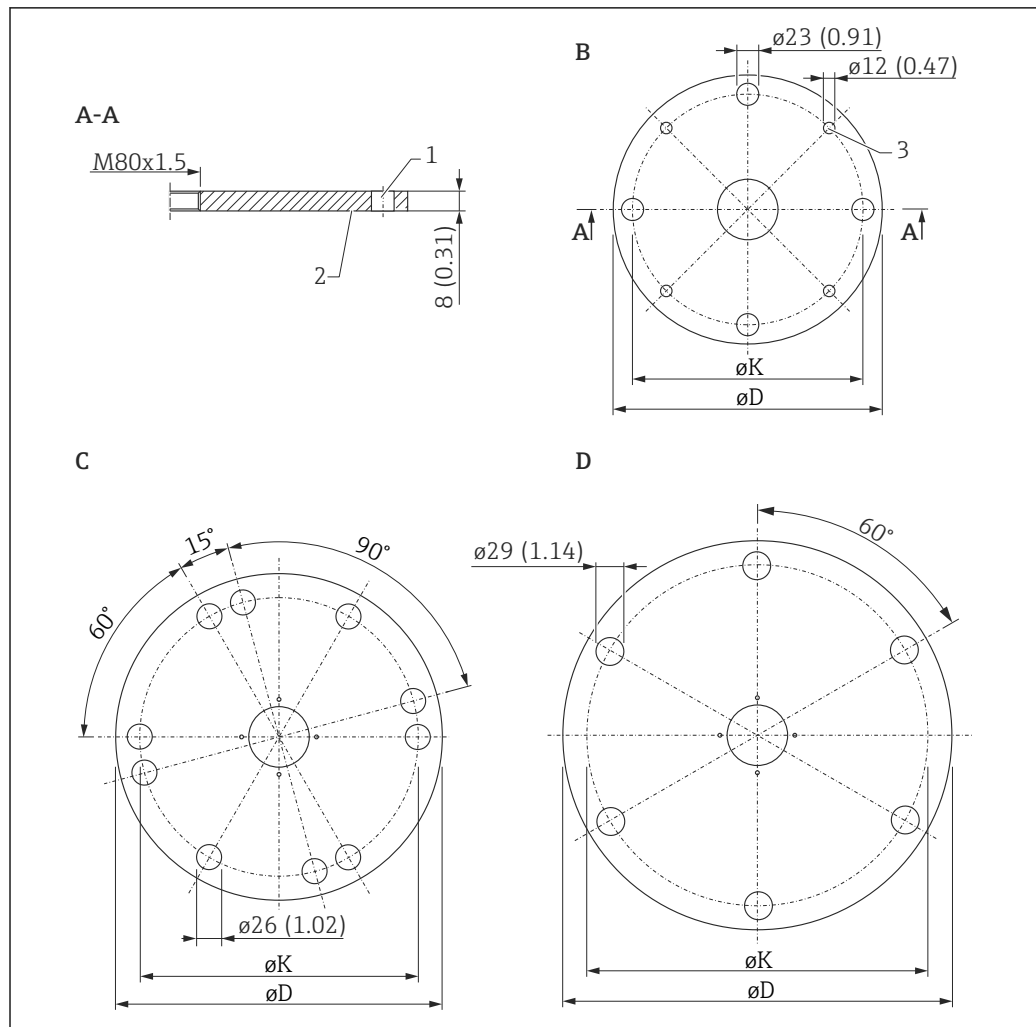
- 1) 订购选项 140 (订货号的选项 18...20)
- 2) 尺寸
- 3) 公称口径
- 4) 压力等级 10 K
- 5) 压力等级 20 K

JPI 7S-15 法兰, 压力等级 150 lbs (A) / 300 lbs (B) ¹⁾

D²⁾	E³⁾	
	100A	150A
A⁴⁾		
b	23.9 mm (0.94 in)	25.4 mm (1 in)
φE	φ228.6 mm (9 in)	φ279.4 mm (11 in)
B⁵⁾		
b	31.8 mm (1.25 in)	-
φE	φ254 mm (10 in)	-

- 1) 订购选项 140 (订货号的选项 18...20)
- 2) 尺寸
- 3) 公称口径
- 4) 压力等级 150 lbs
- 5) 压力等级 300 lbs

UNI 法兰



A0027691

图 15 UNI 法兰

- B UNI 法兰: DN150/6"/150
 C UNI 法兰: DN200/8"/200
 D UNI 法兰: DN250/10"/250

UNI 法兰: DN150/6"/150

- 订购选项 140 (“过程连接”) ⁵⁾
 RKJ
- 适用型号:
 - DN150, PN10/16 (EN1092-1)
 - NPS 6" Cl. 150 (ASME B16.5)
 - 10K 150A (JIS B2220)
- $\varnothing D$
 280 mm (11.0 in)
- $\varnothing K$
 240 mm (9.45 in)
- 材质
 1.4301

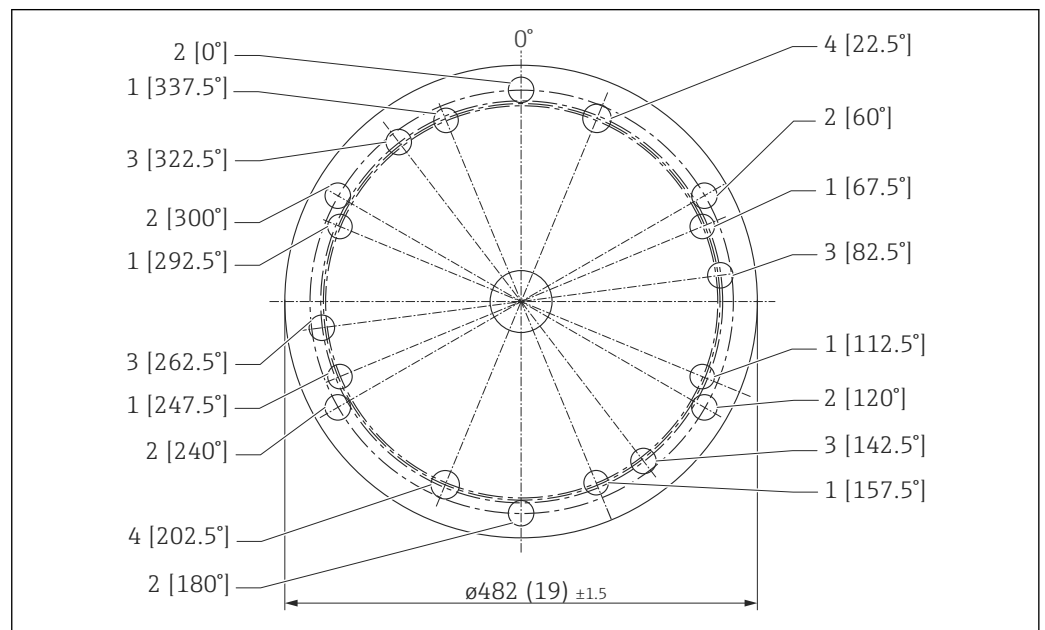
5) 订货号的选项 18...20

UNI 法兰: DN200/8"/200

- 订购选项 140 (“过程连接”) ⁵⁾
RLJ
- 适用型号:
 - DN200, PN10/16 (EN1092-1)
 - NPS 8" Cl. 150 (ASME B16.5)
 - 10K 200A (JIS B2220)
- $\varnothing D$
340 mm (13.4 in)
- $\varnothing K$
294.5 mm (11.6 in)
- 材质
1.4301

UNI 法兰: DN250/10"/250

- 订购选项 140 (“过程连接”) ⁵⁾
RMJ
- 适用型号:
 - DN250, PN10/16 (EN1092-1)
 - NPS 10" Cl. 150 (ASME B16.5)
 - 10K 250A (JIS B2220)
- $\varnothing D$
405 mm (15.9 in)
- $\varnothing K$
358 mm (14.1 in)
- 材质
1.4301



16 UNI 法兰: DN300/12"/300

- 1 法兰螺栓孔: 10K 300A (JIS B2220)
- 2 法兰螺栓孔: NPS 12" Cl.150 (ASME B16.5)
- 3 法兰螺栓孔: DN300 PN10/16 (EN1092-1)
- 4 法兰螺栓孔: DN300 PN10/16 (EN1092-1) 和 10K 300A (JIS B2220)

UNI 法兰: DN300/12"/300

- 订购选项 140 (“过程连接”) ⁶⁾

RNJ

- 适用型号:

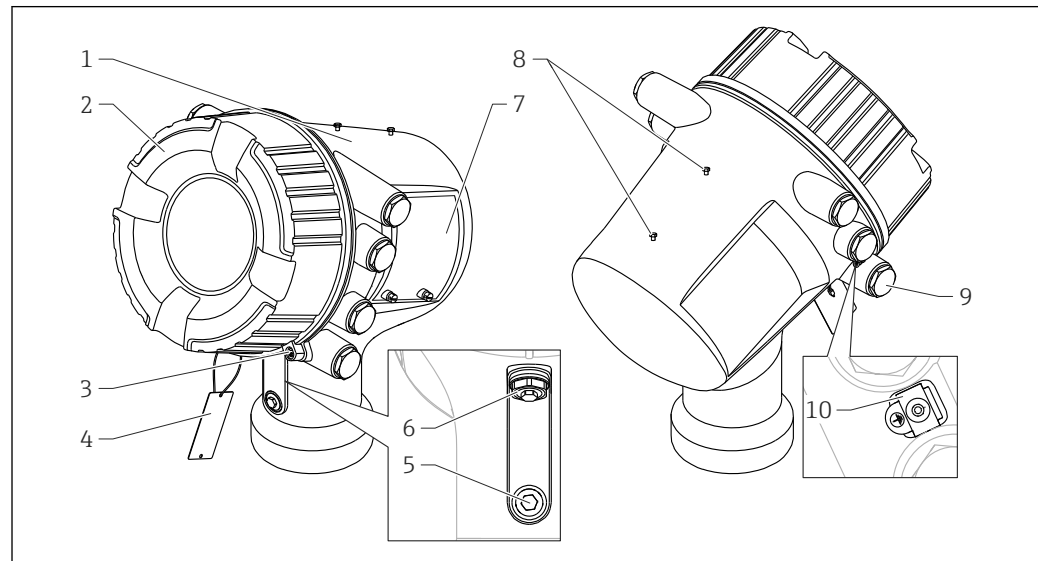
- DN300, PN10/16 (EN1092-1)
- NPS 12" Cl. 150 (ASME B16.5)
- 10K 300A (JIS B2220)

- 材质

1.4301

重量

- 外壳 (含电子腔) : 约 12 kg (26 lb)
- 传感器和过程连接: 8.5 ... 43 kg (19 ... 95 lb); 取决于设备型号

材质**外壳材质**

A0027788

- 1 外壳
- 2 外壳盖
- 3 外壳盖锁扣
- 4 测量点位号牌
- 5 减压装置, 适用于 Ex i/IS 腔室
- 6 减压装置, 适用于 Ex d/XP 腔室
- 7 铭牌
- 8 防护罩堵头螺丝
- 9 堵头、缆塞或转接头, 取决于仪表型号
- 10 接地端

1 外壳

- 铝外壳型仪表, RAL 5012 (蓝色) :
 - 外壳: AC 43000 T6; AlSi10Mg (铜含量 < 0.1%)
 - 涂层: 聚酯
- 不锈钢外壳型仪表: 316L (1.4404)

2 外壳盖

- 铝外壳盖, RAL 7035 (灰色) : AC 43000 T6; AlSi10Mg (铜含量 < 0.1%)
- 不锈钢外壳盖: 316L (1.4404)
- 窗口: 玻璃
- 密封圈: FVMQ
- 螺纹涂层: 石墨基润滑漆面

3 外壳盖锁扣

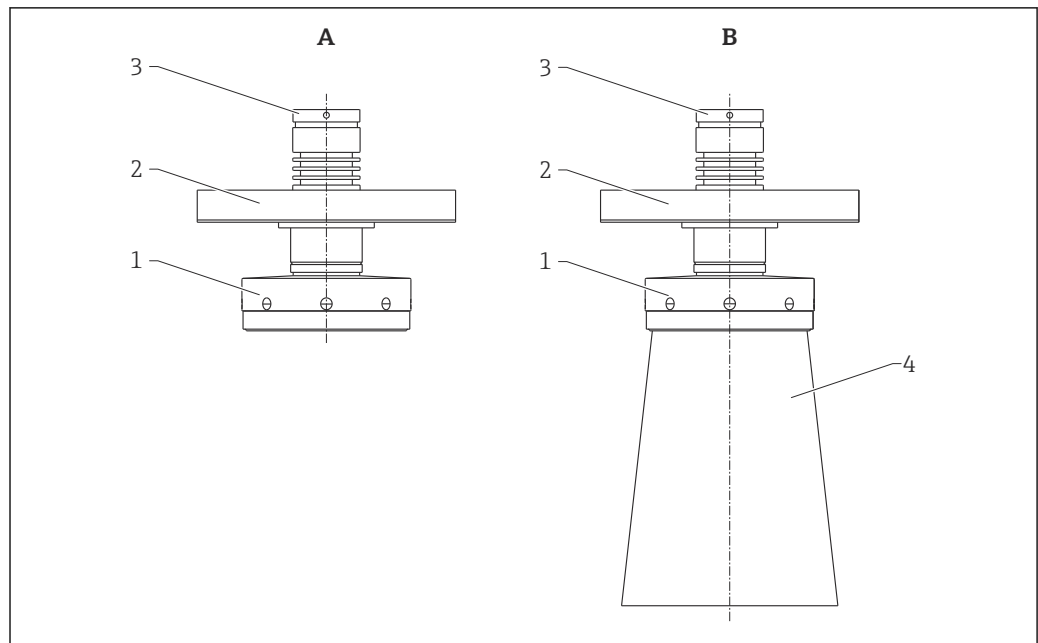
- 圆头螺杆: 316L (1.4404)
- 卡环: 316L (1.4435)

6) 订货号的选项 18...20

- 4 测量点位号牌**
316L (1.4404)
- 5 减压装置, 适用于 Ex i/IS 腔室**
316L (1.4404)
- 6 减压装置, 适用于 Ex d/XP 腔室**
 - 止动器: 316L (1.4404)
 - O 型圈: EPDM
- 7 铭牌**
 - 铝外壳型仪表:
 粘贴标签: 塑料
 - 不锈钢外壳型仪表:
 - 铭牌: 316L (1.4404)
 - 槽销: 316Ti (1.4571)
 - 密封螺纹: A4
 - O 型圈: FKM
- 8 防护罩堵头螺丝**
 - 螺丝: A4-70
 - O 型圈: EPDM
- 9 堵头、缆塞或转接头⁷⁾**
 - 堵头
 - 1.4435
 - LD-PE
 - 转接头:
 - Ms/Ni (TIIS)
 - 1.4404 (其他仪表型号)
 - 密封圈:
 - EPDM
 - NBR
 - PTFE 胶带
- 10 接地端**
 - 螺丝: A4-70
 - 弹簧垫圈: A4
 - 卡扣和支座: 316L (1.4404)

7) 取决于仪表型号

天线和过程连接材质



A0018957

- A 不带天线延伸管的仪表型号 (DN 100 (4")、DN 150 (6"))
 B 带天线延伸管的仪表型号 (\geq DN 200/8")
 1 平面天线, 带传感器转接头
 2 法兰
 3 外壳转接头
 4 天线延伸管: \geq 200 mm (8 in)

1 平面天线, 带传感器转接头

- 平面天线: PTFE
- 密封圈: FKM / HNBR / FFKM
- 传感器转接头: 316L (1.4404)
- 天线锁定环: 316L (1.4404)
- 螺丝: A2

2 法兰

ASME/EN/JIS/JPI 法兰: 316L (1.4404/1.4435)

3 外壳转接头

外壳转接头: 316L (1.4404)

4 天线延伸管

天线延伸管: 316L (1.4404)

可操作性


操作方式

针对用户特定测量任务的操作菜单结构

- 调试
- 操作
- 诊断
- 专家菜单

显示语言

- 英语
- 德语
- 日语

 通过订购选项 500 选择仪表出厂预设置语言。

调试快速安全

- 针对不同应用的引导式菜单 (“Make-it-run”设置向导)
- 引导式菜单，内置各个参数的简要说明

操作可靠

在设备上操作和通过调试软件操作的方法相同

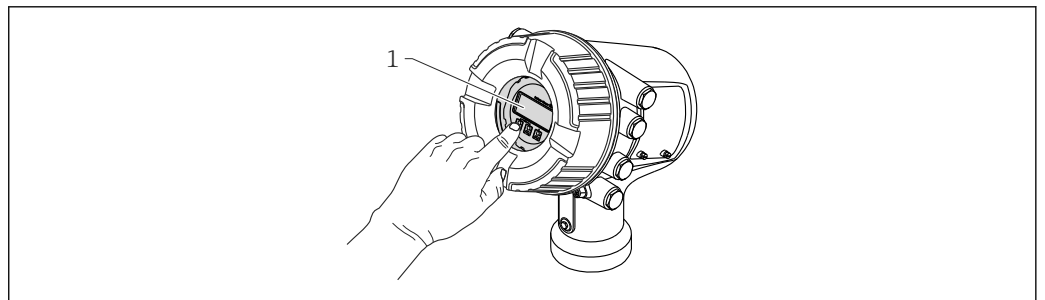
高效诊断，提升测量稳定性

- 纯文本显示补救措施
- 提供多种仿真选项

操作选项

- 现场显示单元：可以通过现场显示单元操作，无需打开仪表
- 储罐计量系统
- 工厂资产管理软件（例如 FieldCare）；通过下列方式连接
 - HART
 - 服务接口（CDI）

现场操作



 17 Micropilot NMR81、NMR84 的现场操作

1 显示与操作单元

显示单元

- 四行显示
- 白色背光显示；发生设备错误时切换至红色背光显示
- 可以分别设置测量变量和状态变量的显示格式
- 显示单元的允许环境温度范围：-20 ... +70 °C (-4 ... +158 °F)
如果超出上述温度范围，显示单元可能无法正常工作。

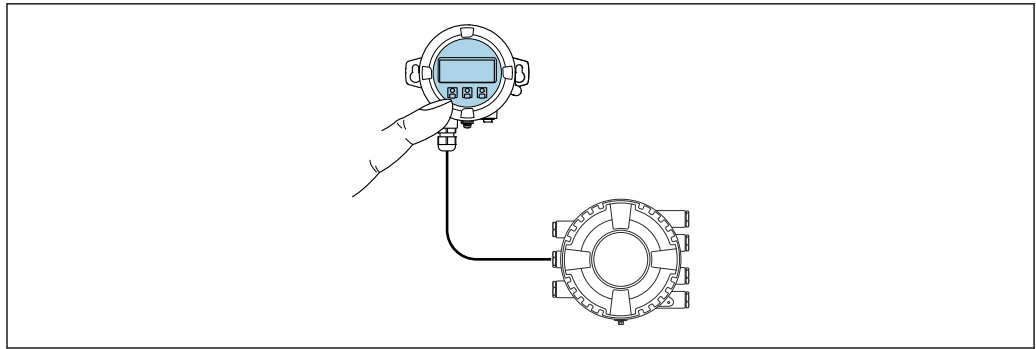
操作单元

- 通过 3 个光敏键进行外部操作：☉、☉、☉
- 允许在危险区中操作

远传显示单元 DKX001

远传显示单元的作用等同于仪表自带显示单元。

取决于实际安装位置，远传显示单元 DKX001 与仪表自带显示单元相比操作更加便捷。



A0042197

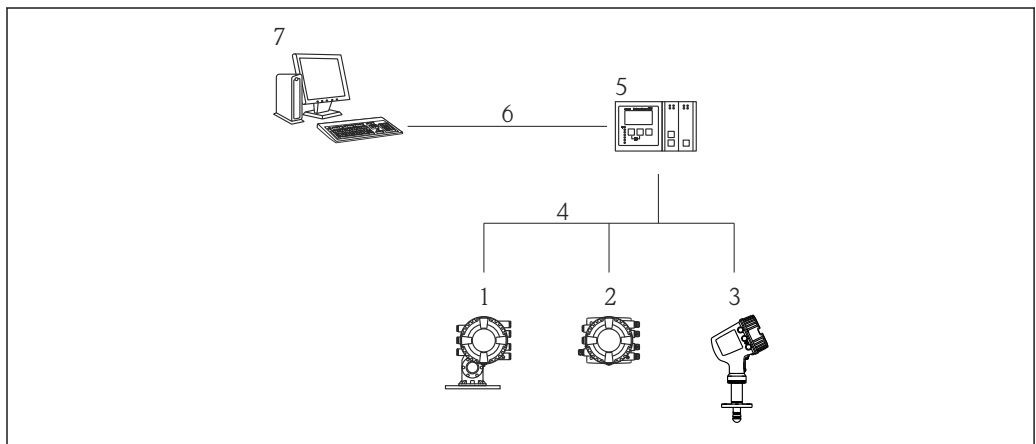
图 18 通过远传显示单元 DKX001 操作

i 远传显示单元 DKX001 可以作为附件订购。详细信息参见 SD01763D。

- i** 远传显示单元 DKX001 和现场显示与操作单元同时显示测量值。
- 不能同时在两个显示单元上访问操作菜单。当在一个显示单元上打开操作菜单时，另一个显示单元自动锁定。锁定状态保持，直至在显示单元中关闭操作菜单（返回测量值显示界面）。

可以在订购选项中选择远传显示单元 DKX001 的外壳材质。可选铝和不锈钢外壳材质。

远程操作



A0025621

图 19 储罐计量仪表的远程操作

- 1 伺服液位仪 Proservo NMS8x
- 2 罐旁指示仪 NRF81
- 3 雷达液位仪 Micropilot NMR8x
- 4 现场通信协议（例如 Modbus、V1）
- 5 Tankvision 罐区巡检仪 NXA820
- 6 以太网
- 7 安装有调试软件的计算机（例如 FieldCare）

通过服务接口操作

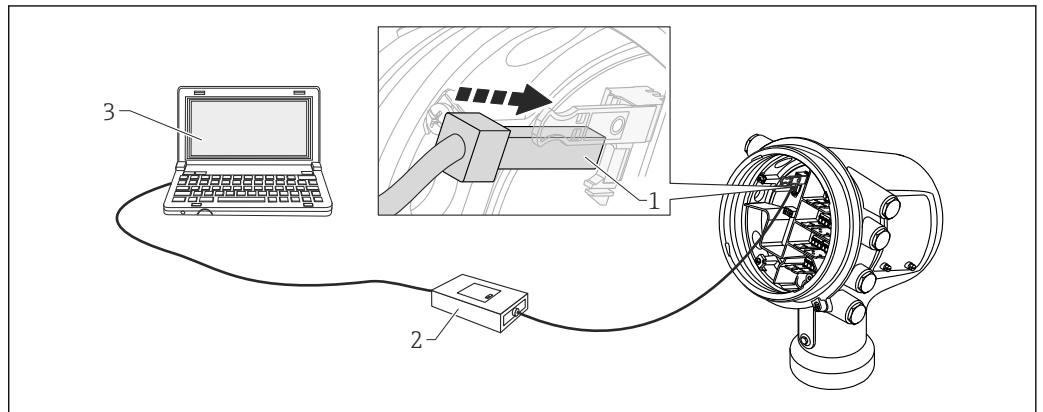



图 20 通过服务接口操作

- 1 服务接口 (CDI = Endress+Hauser 通用数据接口)
- 2 Commubox FXA291
- 3 计算机, 安装有 FieldCare 调试软件, 带“CDI 通信接口 FXA291”COM DTM

证书和认证

 在产品选型软件中可以实时查询当前认证和证书信息。

CE 认证	<p>测量系统符合适用 EC 准则的法律要求。详细信息参见相应 EC 符合性声明和适用标准。</p> <p>Endress+Hauser 确保贴有 CE 标志的设备均成功通过了所需测试。</p>
RCM-Tick 认证	<p>包装中的产品或测量系统符合 ACMA (澳大利亚通信和媒体管理局)规定的网络整合性、互操作性、性能特性和健康及安全法规要求。因此，满足电磁兼容性的法规要求。产品铭牌上贴有 RCM-Tick 认证标签。</p> <div data-bbox="402 577 1444 712" style="text-align: center;">  </div> <p style="text-align: right; font-size: small;">A0029561</p>
防爆认证	<p>登陆网站查询下列防爆证书。</p> <ul style="list-style-type: none"> ▪ AEx ▪ ATEX ▪ FM C/US ▪ EAC Ex ▪ IEC Ex ▪ INMETRO Ex ▪ JPN Ex ▪ KC Ex ▪ NEPSI <p> 在 Configurator 产品选型软件中实时查询当前认证和证书信息。</p> <p>必须严格遵守防爆手册中列举的安全指南要求。参见随箱包装中单独成册的《安全指南》(XA)。铭牌上标识有配套《安全指南》(XA) 文档资料代号。</p>
单层密封 (符合 ANSI/ISA 12.27.01 标准)	<p>仪表作为单层密封设备遵循 ANSI/ISA 12.27.01 标准设计，用户无需为管道提供二次过程密封，满足 ANSI/NFPA 70 (NEC) 和 CSA 22.1 (CEC) 要求，节约安装成本。仪表遵循北美安装规范，是安全且经济的安装方案，满足带压工况下危险流体测量要求。</p> <p>详细信息参见相关仪表的《安全指南》(XA)。</p>
功能安全认证 (SIL)	<p>用于液位监测 (低限检测 (MIN)、高限检测 (MAX)、连续液位测量)，最高可实现 SIL 2/3 功能安全等级，符合 IEC 61508:2010 标准。</p> <p>详细信息参见《功能安全手册》。</p> <p>SD01891G (NMR81、NMR84)</p>
WHG 认证	<p>DIBt: Z-65.16-588</p>
W&M 认证	<ul style="list-style-type: none"> ▪ OIML R85 (2008) ▪ NMi ▪ PTB ▪ PAC ▪ LNE ▪ WELMEC ▪ GOST (申请中) <p> 仪表带铅封锁定开关，符合 W&M 认证要求。开关锁定与测量相关的所有软件参数。显示屏上显示开关状态，并通过通信传输。</p>
EN302372-1/2 无线电标准	<p>仪表符合 EN30272-1/2 TLPR 标准 (罐体雷达物位计)，可以安装在密闭罐体中使用。安装时，必须注意 EN302372-1 标准附录 B 中 a...f 点要求。</p>
FCC/IC 认证	<p>This device complies with Part 15 of the FCC rules. Operation is subject to the following two conditions: (1) This device may not cause harmful interference, and (2) this device must accept</p>

any interference received, including interference that may cause undesired operation. (设备符合美国联邦通信委员会 (FCC) 法规 (第 15 部分)。操作必须符合以下两个要求: 1) 设备不能产生有害干扰; (2) 设备必须能承受所受到的干扰, 包括可能引起非正常工作的干扰。)

This device complies with Industry Canada licence-exempt RSS standard(s). Operation is subject to the following two conditions: (1) This device may not interference, and (2) this device must accept any interference, including interference that may cause undesired operation of the device. (设备符合加拿大工业部 (IC) 免授权 RSS 标准。操作必须符合以下两个要求: 1) 设备不能产生有害干扰; (2) 设备必须能承受所受到的干扰, 包括可能引起非正常工作的干扰。)

Le présent appareil est conforme aux CNR d'Industrie Canada applicables aux appareils radio exempts de licence. L'exploitation est autorisée aux deux conditions suivantes : (1) l'appareil ne doit pas produire de brouillage, et (2) l'utilisateur de l'appareil doit accepter tout brouillage radioélectrique subi, même si le brouillage est susceptible d'en compromettre le fonctionnement.

如未经 Endress+Hauser 书面同意, 禁止用户擅自改动或改装设备。

非电离辐射防护

符合 2004/40/EG-ICNIRP 准则 EN50371

CRN 认证

部分型号的设备通过 CRN 认证。CRN 认证型设备必须满足以下两个要求:

- 选择 CRN 认证 (产品选型表中的订购选项 590 “附加认证”, 选型代号 LD “CRN”)
- 设备选配有下表中列举的 CRN 认证型过程连接。

订购选项 140 “过程连接”	说明
AGJ	ASME B16.5 NPS 4" Cl.150 RF 法兰, 316/316L
AHJ	ASME B16.5 NPS 6" Cl.150 RF 法兰, 316/316L
AJJ	ASME B16.5 NPS 8" Cl.150 RF 法兰, 316/316L
AKJ	ASME B16.5 NPS 10" Cl.150 RF 法兰, 316/316L
ATJ	ASME B16.5 NPS 4" Cl.300 RF 法兰, 316/316L
AUJ	ASME B16.5 NPS 6" Cl.300 RF 法兰, 316/316L



- 上表中未列举非 CRN 认证型过程连接。
- CRN 认证型设备的铭牌上标识有认证号 OF18153.5C。

**最大压力
不超过 200 bar (2900 psi) 的
压力设备**

带法兰和螺母的压力仪表无需使用带压外壳, 不受压力设备指令的影响, 与最大允许压力无关。

原因:

EU 指令 2014/68/EU 的第 2 章的第 5 点, 压力附件是指“具有操作功能和耐压外壳的设备”)。压力仪表未配备耐压外壳时 (自身无压力腔室), 指令中不含压力附件说明。

测试、证书

订购选项 580 “测试、证书”	说明
JA	3.1 材质证书, 接液金属部件, EN10204-3.1 检测证书
JB	符合 NACE MR0175 标准, 金属接液部件
JE	符合 NACE MR0103 标准, 金属接液部件
KD	氮气泄漏测试, 内部程序, 检测证书
KE	压力测试, 内部测试, 检测证书
KG	光谱现场测试 (XRF), 内部程序, 金属接液部件, 检测证书
KP	AD2000-HP5-3 (PT) 液体渗透探伤, 接液/带压金属部件, 检测证书
KQ	ISO23277-1 (PT) 液体渗透探伤, 接液/带压金属部件, 检测证书
KR	ASME VIII-1 (PT) 液体渗透探伤, 金属接液/带压部件, 检测证书
KS	焊接文档, 接液/带压焊缝

其他标准和准则

工业标准

- 2002/95/EC 指令: “关于限制在电子电器设备中使用某些有害成分的指令” (RoHS)
- 2004/22/EC 指令: “计量器具指令” (MID)
- IEC61508: “电气/电子/可编程电子安全相关系统的功能安全” (SIL)
- NACE MR 0175 和 NACE MR 0103: “油田设备用抗硫化物应力腐蚀断裂和应力腐蚀裂纹的金属材料”
- API RP 2350: “石油厂储罐的溢出保护”
- API MPMS: “石油计量标准手册”
- EN 1127: “爆炸性环境 - 爆炸预防和防护”
- IEC 60079: “设备保护”
- EN 1092: “管道法兰及连接件”
- EN 13463: “爆炸性环境用电气设备”
- TIA-485-A: “平衡数字多点系统中发生器和接收器的电气特性”
- IEC61511: “功能安全 - 过程工业安全仪表系统”
- IEEE 754: “微处理器系统使用的二进制浮点数算术标准”
- ISO4266: “石油和液态石油产品 - 用自动法测定储罐中的温度和液面”
- ISO6578: “碳氢化合物制冷液 - 静态测量 - 计算方法”
- ISO 11223: “石油和液态石油产品- 通过混合式罐体测量系统测定立罐中介质的体积、密度和质量”
- ISO15169: “石油和液态石油产品 - 直接静态测量 - 通过静压储罐计量测量立罐中的产品”
- JIS K2250: “石油计量表”
- JIS B 8273: “压力容器用法兰”
- G.I.I.G.N.L.: “LNG 计量交接手册”
- NAMUR NE043: “数字变送器故障信号水平标准等级”
- NAMUR NE107: “现场型设备的自监控和自诊断”
- PTBA-A-4.2: “静态液体体积测量设备 - 储罐及其测量设备”

计量法标准

- OIML R85 (2008) : “环境温度低于-25 °C (-13 °F)和环境温度高于+55 °C (+131 °F)时的要求”
- “Mess- und Eichverordnung“ (联邦德国标定法规)
- 欧洲议会 2004 年 3 月 31 号针对测量仪表发布的 2004/22/EC 指令

订购信息

订购信息

详细订购信息请咨询 Endress+Hauser 当地销售中心 (www.addresses.endress.com)，或登陆网站 www.endress.com，在 Configurator 产品选型软件中查询：

1. 点击“公司”
2. 选择国家
3. 点击“现场仪表”
4. 在筛选器和搜索栏中输入产品型号
5. 进入产品主页

点击产品视图右侧的“配置”按钮，打开 Configurator 产品选型软件。



产品选型软件：产品选型工具

- 最新设置参数
- 取决于设备类型：直接输入测量点参数，例如：测量范围或显示语言
- 自动校验排他选项
- 自动生成订货号及其明细，PDF 文件或 Excel 文件输出
- 通过 Endress+Hauser 在线商城直接订购

标定证书

在订购选项 150 (“测量精度，W&M 认证”) 中选择下列任一选型代号时，提供标定证书。

订购选项 150 “测量精度，W&M 认证” ¹⁾	说明	标定点数量
ICW	标准型，三点标定证书	3
ICX	标准型，五点标定证书	5
ITA	最高测量精度，十点标定证书	10
ITC	标准型，十点标定证书	10
LTA	最高测量精度，LNE 型式认证，符合 OIML R85、API 3.1B、ISO4622 标准	10
LTC	LNE 计量交接型式认证，符合 OIML R85、API 3.1B、ISO4622 标准	10
NTA	最高测量精度，NMi 型式认证，符合 OIML R85、API 3.1B、ISO 4622 标准，工厂标定证书	10
NTC	NMi 计量交接型式认证，符合 OIML R85、API 3.1B、ISO4622 标准，工厂标定证书	10
PTA	最高测量精度，PTB 型式认证，工厂标定证书	10
PTC	PTB 计量交接型式认证，工厂标定证书	10

1) 订货号的第 21...23 位



- 标定点均匀分布在整個标定范围内 (30 m (98 ft))。
- 可以在参考操作条件下检查标定点。

标记

订购选项 895 “标记”	说明
Z1	位号 (TAG)
Z2	总线地址

此外，还可以订购带特定位号的仪表和/或指定总线地址的仪表 (参考上表)。选择相关选型代号时，必须在附加订购选项中设置位号或总线地址。

应用软件包

高级储罐测量方式

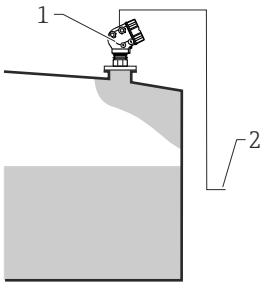
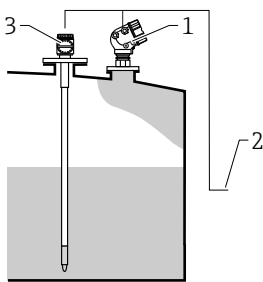
仪表软件提供下列储罐测量方式:

- 直接液位测量 → 44
- 混合式罐区测量系统 (HTMS) → 45
- 静压式储罐罐壁校正 (HyTD) → 46
- 储罐罐壁热效应校正 (CTSh) → 46

直接液位测量

未选择高级储罐测量方式时, 直接测量液位和温度。


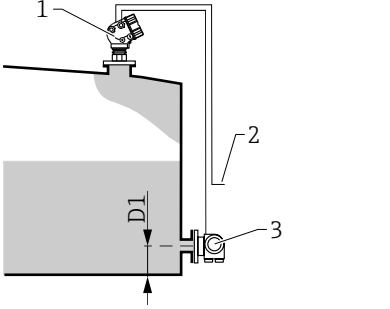

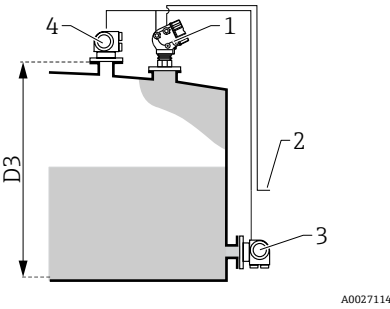
直接液位测量方式

测量模式	安装实例	测量变量	计算变量
仅液位	 <p>A0027111</p> <p>1 Micropilot 2 连接至库存管理系统</p>	液位	无
液位+温度	 <p>A0027112</p> <p>1 Micropilot 2 连接至库存管理系统 3 温度变送器 (单点或平均温度计)</p>	<ul style="list-style-type: none"> ▪ 液位 ▪ 温度变送器 (单点或平均温度计) 	无

混合式罐区测量系统 (HTMS)

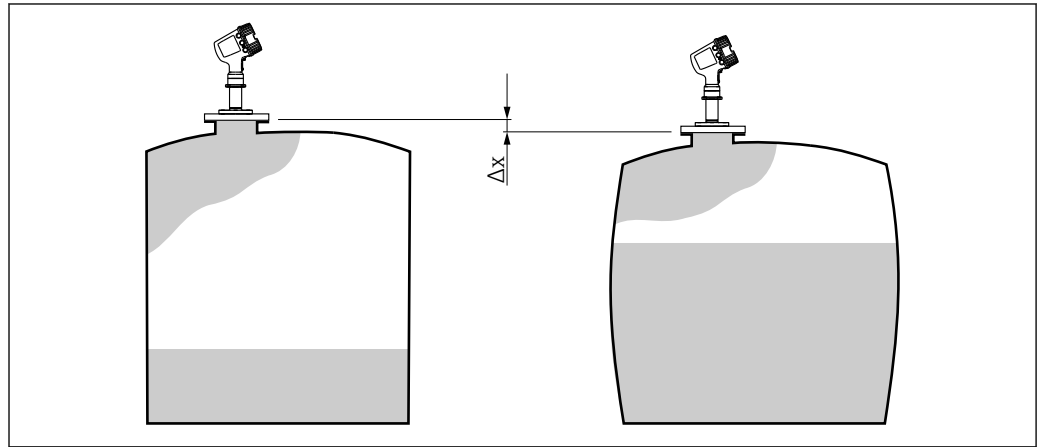
HTMS 测量液位和压力，用于计算罐内介质的体积和（可选）密度。

HTMS 测量方式

测量模式	安装实例	测量变量	计算变量
<p>HTMS + P1</p> <p> 此模式适用于常压罐体。</p>	 <p style="text-align: right;">A0027113</p> <p>1 Micropilot 2 连接至库存管理系统 3 压力变送器 (底部)</p>	<ul style="list-style-type: none"> ■ 液位 ■ 罐底压力 (D1 位置处) 	<p>介质密度</p>
<p>HTMS + P1 + P3</p> <p> 此模式适用于非常压罐体 (即带压罐体)</p>	 <p style="text-align: right;">A0027114</p> <p>1 Micropilot 2 连接至库存管理系统 3 压力变送器 (底部) 4 压力变送器 (顶部)</p>	<ul style="list-style-type: none"> ■ 液位 ■ 罐底压力 (D1 位置处) ■ 罐顶压力 (D3 位置处) 	<p>介质密度</p>

静压式储罐罐壁校正 (HyTD)

罐体内液体的静压力会导致罐体膨胀，从而引起罐体参考高度沿竖直方向位移，静压式储罐罐壁校正可以对此进行补偿。在罐体的整个量程范围内的多个液位高度手动投尺，进行线性估算，基于估算值进行补偿。



A0023774

图 21 静压力导致罐体外壳膨胀，从而引起罐体参考高度位移 Δx

储罐罐壁热效应校正 (CTSh)

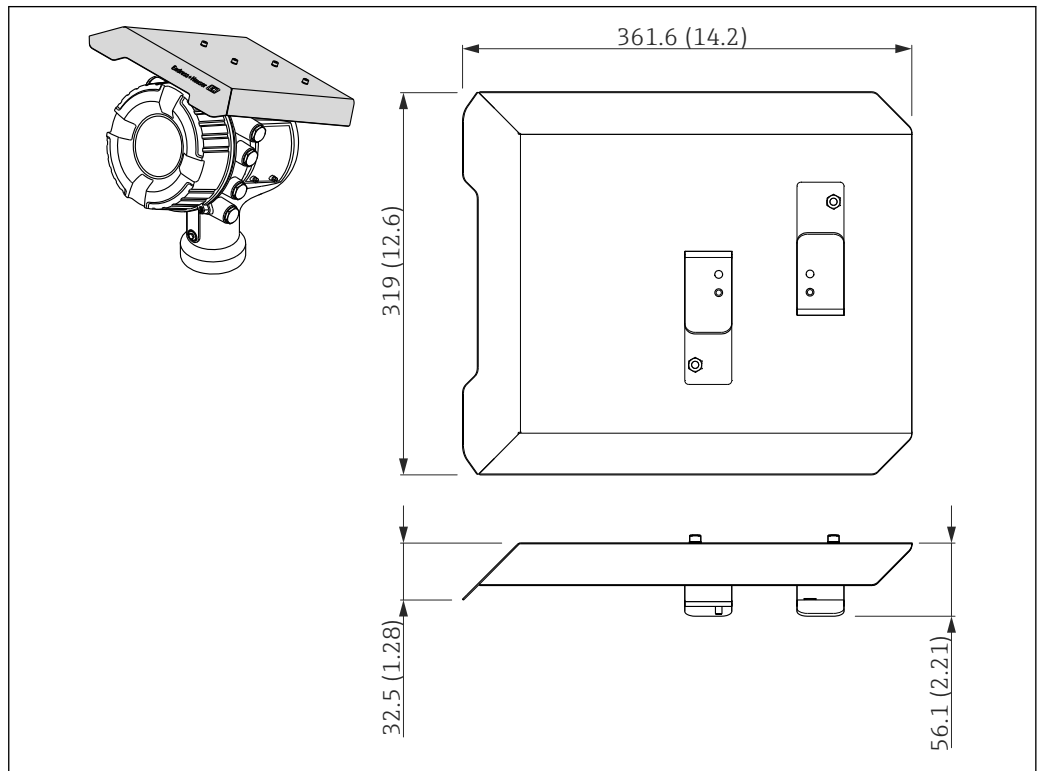
罐体外壳或导液管的温度效应会导致罐体参考高度沿竖直方向位移，储罐罐壁热效应校正可以对此进行补偿。基于钢的热膨胀系数，以及不接液和接液罐体外壳的绝缘系数进行计算。

- i 与标定条件存在显著偏差或特别高的罐体建议进行储罐计量校正。在制冷、低温和加热应用中，建议进行校正。
- 也可通过储罐罐壁热效应校正 (CTSh) 参数校正测量钢丝长度。

附件

设备专用附件

防护罩



A0028019

图 22 防护罩的外形尺寸示意图；单位：mm (in)

材质

- 防护罩和安装支架

材质

316L (1.4404)

- 螺丝和垫圈

材质

A4



- 防护罩可以随仪表一同订购：
订购选项 620“安装附件”，选型代号 PA“防护罩”
- 防护罩可以作为附件单独订购：
订货号：71292751（适用于 NMR8x 和 NRF8x）

通信专用附件

WirelessHART 适配器 SWA70

- 无线连接现场设备
- WirelessHART 转接头易于集成至现场设备和现有网络结构中，提供数据保护和传输安全功能，并且可以与其他无线网络同时使用



详细信息参见《操作手册》BA00061S

罐表模拟器, Modbus 到 BPM

- 即使现场设备不知晓主机系统的通信协议，也可以使用协议转换器将现场设备集成至主机系统。解除现场设备的供应商锁定。
- 现场通信协议（现场设备）：Modbus RS485
- 主机通信协议（主机系统）：Enraf BPM
- 每个罐表模拟器配备一台测量仪表
- 独立电源：100 ... 240 V_{AC}、50 ... 60 Hz、0.375 A、15 W
- 防爆区多项认证

罐表模拟器, Modbus 到 TRL/2

- 即使现场设备不知晓主机系统的通信协议，也可以使用协议转换器将现场设备集成至主机系统。解除现场设备的供应商锁定。
- 现场通信协议（现场设备）：Modbus RS485
- 主机通信协议（主机系统）：Saab TRL/2
- 每个罐表模拟器配备一台测量仪表
- 独立电源：100 ... 240 V_{AC}、50 ... 60 Hz、0.375 A、15 W
- 防爆区多项认证

服务专用附件

Commubox FXA195 HART

通过 USB 接口实现与 FieldCare 间的本安型 HART 通信



详细信息参见《技术资料》TI00404F

Commubox FXA291

将带 CDI 接口（Endress+Hauser 通用数据接口）的 Endress+Hauser 现场设备连接至计算机或笔记本电脑的 USB 端口
订货号：51516983



详细信息参见《技术资料》TI00405C

DeviceCare SFE100

调试软件，适用 HART、PROFIBUS 和 FOUNDATION Fieldbus 现场设备

登陆网站 www.software-products.endress.com 下载 DeviceCare，完成用户注册后即可下载软件。



《技术资料》TI01134S

FieldCare SFE500

基于 FDT 技术的工厂资产管理软件

帮助用户对工厂中所有现场设备进行设置和维护。基于状态信息，还可以简单地检查设备状态和状况。



《技术资料》TI00028S

系统产品

RIA15

一体式过程显示单元，极小电压降，常用于显示 4...20 mA/HART 信号。



《技术资料》TI01043K

Tankvision 储罐扫描仪 NXA820 / Tankvision 数据采集器 NXA821 / Tankvision 通信网关 NXA822

带整套内置软件的库存管理系统，通过标准 Web 浏览器操作。



《技术资料》TI00419G

文档资料

在 Endress+Hauser 网站的下载区中下载下列文档资料: www.endress.com/downloads



包装内技术文档的查询方式如下:

- 在 W@M 设备浏览器中 (www.endress.com/deviceviewer) : 输入铭牌上的序列号
- 在 Endress+Hauser Operations App 中: 输入铭牌上的序列号, 或扫描铭牌上的二维码 (QR 码)

《技术资料》 (TI)	设计规划指南 文档包含设备的所有技术参数、附件和可以随设备一起订购的其他产品的简要说明。
《简明操作指南》 (KA)	引导用户快速获取首个测量值 文档包含所有必要信息, 从到货验收到初始调试。
《操作手册》 (BA)	文档中包含设备生命周期各个阶段所需的所有信息: 从产品标识、到货验收和储存, 至安装、电气连接、操作和调试, 以及故障排除、维护和废弃。 还提供操作菜单中各个功能参数的详细说明 (专家菜单除外)。适用对象是在设备整个生命周期内执行操作和特定仪表设置的人员。
《仪表功能描述》 (GP)	文档中包含操作菜单第 2 部分 (专家菜单) 中各个功能参数的详细说明。包含所有设备参数, 输入指定密码后均可直接访问功能参数。适用对象是在设备整个生命周期内执行操作和特定仪表设置的人员。
《安全指南》 (XA)	防爆型设备都有配套《安全指南》 (XA)。防爆手册是《操作手册》的组成部分。 设备铭牌上标识有配套《安全指南》 (XA) 的文档资料代号。
安装指南 (EA)	安装指南用于使用相同类型的功能设备替换故障设备。

注册商标

FieldCare[®]

Endress+Hauser Process Solutions AG 的注册商标 (瑞士莱纳赫)

Modbus[®]

施耐德工业自动化有限公司的注册商标



71626755

www.addresses.endress.com
