

# 技术资料

## Proline Prowirl R 200

### 涡街流量计



## 具有最高测量精度的自缩径流量计

### 应用

- 测量原理特别适合湿蒸汽/饱和蒸汽/过热蒸汽、气体和液体（以及低温介质）的测量
- 低流量或小流量的测量专家

### 仪表特点

- 内置一级或二级缩径
- 最大公称口径（配管）为 DN 250 (10")
- 压力传感器安装灵活
- 显示模块带数据传输功能
- 坚固耐用的双腔室外壳
- 高设备安全性：通过多项国际认证（SIL，危险区）

### 优势

- 轻松能源管理：内置蒸汽和气体的温度和压力测量
- 节约使用成本和节省时间：管道缩径时无需改造现有管路
- 只要雷诺数不低于 Re 10 000，测量精度始终不变：最高线性度的涡街流量计
- 高长期稳定性：电容式传感器无漂移，坚固耐用
- 仪表接线方便：配备独立接线腔
- 操作安全：背光显示屏带触摸键操作，无需打开仪表即可操作
- 带自校验功能：采用 Heartbeat Technology™（心跳技术）






# 目录

<b>文档概述</b> .....	<b>3</b>	抗冲击性 .....	47
图标 .....	3	抗冲击性 .....	47
<b>功能与系统设计</b> .....	<b>4</b>	电磁兼容性 (EMC) .....	47
测量原理 .....	4	<b>过程条件</b> .....	<b>48</b>
测量系统 .....	8	介质温度范围 .....	48
<b>输入</b> .....	<b>9</b>	压力-温度曲线 .....	48
测量变量 .....	9	传感器的标称压力 .....	50
测量范围 .....	9	压力标准 .....	50
量程比 .....	14	压损 .....	51
输入信号 .....	14	隔热 .....	51
<b>输出</b> .....	<b>15</b>	<b>机械结构</b> .....	<b>51</b>
输出信号 .....	15	外形尺寸: SI 单位 .....	51
报警信号 .....	17	外形尺寸: US 单位 .....	68
负载 .....	18	重量 .....	77
防爆连接参数 .....	19	材质 .....	81
小流量切除 .....	23	法兰连接 .....	84
电气隔离 .....	24	<b>可操作性</b> .....	<b>85</b>
通信规范参数 .....	24	操作方法 .....	85
<b>电源</b> .....	<b>25</b>	语言 .....	85
接线端子分配 .....	25	现场操作 .....	85
引脚分配和设备插头 .....	27	远程操作 .....	86
供电电压 .....	28	服务接口 .....	88
功率消耗 .....	29	<b>证书和认证</b> .....	<b>88</b>
电流消耗 .....	29	CE 认证 .....	88
电源故障 .....	29	C-Tick 认证 .....	89
电气连接 .....	30	防爆认证 .....	89
电势平衡 .....	34	功能安全性 .....	91
接线端子 .....	34	HART 认证 .....	91
电缆入口 .....	34	FOUNDATION Fieldbus 认证 .....	91
电缆规格 .....	34	PROFIBUS 认证 .....	91
过电压保护 .....	36	压力设备指令 .....	91
<b>性能参数</b> .....	<b>36</b>	经验 .....	91
参考操作条件 .....	36	其他标准和准则 .....	91
最大测量误差 .....	36	<b>订购信息</b> .....	<b>92</b>
重复性 .....	40	软件变更历史 .....	92
响应时间 .....	40	<b>应用软件包</b> .....	<b>92</b>
环境温度的影响 .....	40	诊断功能 .....	92
<b>安装</b> .....	<b>41</b>	Heartbeat Technology (心跳技术) .....	93
安装位置 .....	41	<b>附件</b> .....	<b>93</b>
安装方向 .....	41	设备专用附件 .....	93
前后直管段 .....	42	通信专用附件 .....	94
连接电缆长度 .....	44	服务专用附件 .....	95
安装变送器外壳 .....	44	系统组件 .....	95
特殊安装指南 .....	45	<b>补充文档资料</b> .....	<b>95</b>
<b>环境条件</b> .....	<b>46</b>	标准文档资料 .....	96
环境温度范围 .....	46	补充文档资料 .....	96
储存温度 .....	46	<b>注册商标</b> .....	<b>97</b>
气候等级 .....	46		
防护等级 .....	47		
抗振性 .....	47		


## 文档概述

### 图标









#### 电气图标

图标	说明
	直流电
	交流电
	直流电和交流电
	<b>接地连接</b> 操作员默认此接地端已经通过接地系统可靠接地。
	<b>保护性接地 (PE)</b> 进行后续电气连接前，必须确保此接线端已经安全可靠地接地。 仪表内外部均有接地端子： <ul style="list-style-type: none"> <li>内部接地端：将保护性接地端连接至电源。</li> <li>外部接地端：将仪表连接至工厂接地系统。</li> </ul>


#### 通信图标



图标	说明
	<b>无线局域网 (WLAN)</b> 通过无线局域网通信。

#### 特定信息图标

图标	说明
	<b>允许</b> 允许的操作、过程或动作。
	<b>推荐</b> 推荐的操作、过程或动作。
	<b>禁止</b> 禁止的操作、过程或动作。
	<b>提示</b> 附加信息。
	参考文档。
	参考页面。
	参考图。
	外观检查。

#### 图中的图标

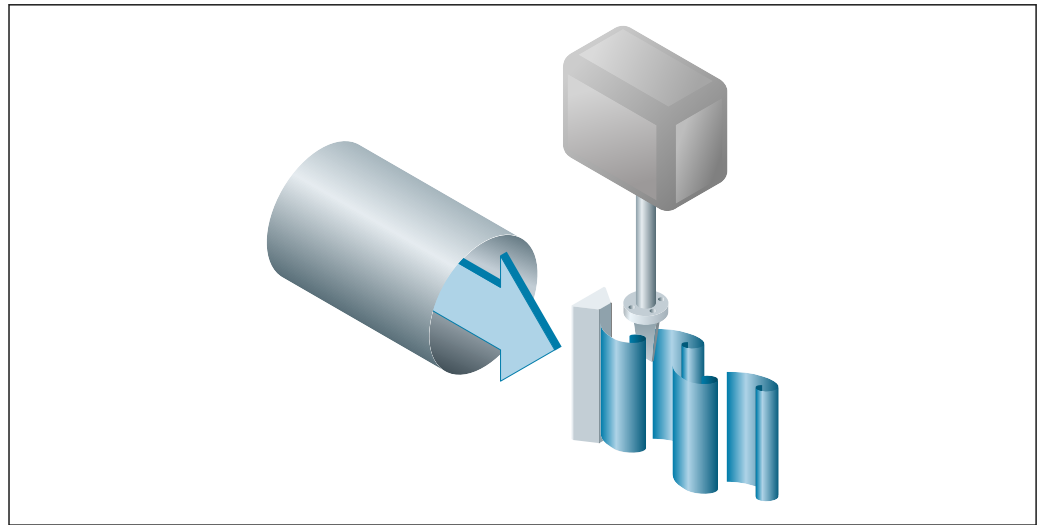
图标	说明
1, 2, 3, ...	部件号
<b>1</b> , <b>2</b> , <b>3</b> , ...	操作步骤
A, B, C, ...	视图
A-A, B-B, C-C, ...	章节
	危险区

图标	说明
	安全区 (非危险区)
	流向

## 功能与系统设计

### 测量原理

涡街流量计基于卡门涡街原理 (Karman vortex street) 进行测量。流体通过挡体时, 两侧会交替出现漩涡, 且两侧漩涡的旋转方向相反。每个漩涡会产生一个低压区, 传感器检测压力变化并转换成电脉冲信号。在流量计的允许量程范围内, 漩涡规则生成。因此, 漩涡频率与体积流量成比例关系。



A0033465

图 1 示意图

标定系数 (K 系数) 为比例常数:

$$K \text{ 系数} = \frac{\text{脉冲}}{\text{体积单位}[\text{m}^3]}$$

A0003939-ZH

在流量计的允许量程范围内, K 系数仅取决于流量计的几何结构。当  $Re > 10000$  时:

- 与流速和流体属性 (粘度和密度) 无关
- 与被测介质类型无关: 蒸汽、气体或液体

主要测量信号与流量成线性关系。出厂前流量计通过标定确定 K 系数, 不存在长期漂移或零点漂移。

设备无任何可移动部件, 无需维护。

### 电容式传感器

涡街流量计中的传感器对整个测量系统的测量性能、结构坚固性和测量可靠性有重要的影响。

DSC 传感器结构坚固, 通过:

- Burst 测试
- 抗振测试
- 抗温度冲击测试 (150 K/s 热冲击)

测量设备采用经实践测试验证的 Endress+Hauser 电容式测量技术, 在全球范围内已有超过 450 000 测量点。电容式传感器的结构保证它具有良好的抗蒸汽管路温度突变和抗压力冲击的能力。

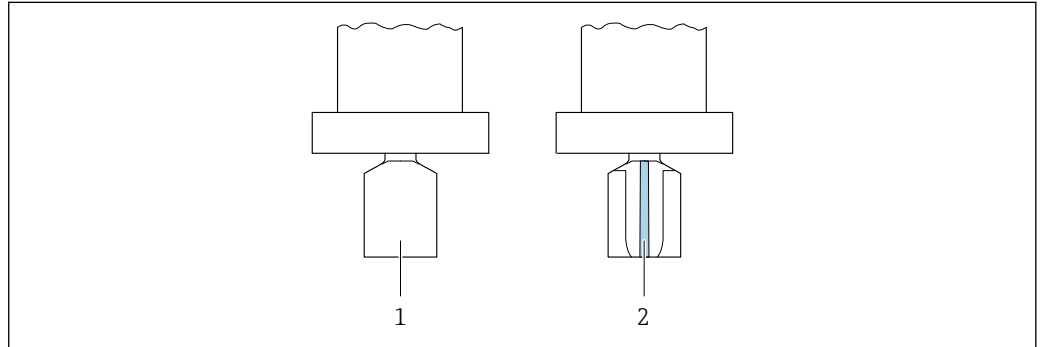
### 温度测量

可以在订购选项“传感器类型”中选择选型代号“质量流量”。选择此选项的测量设备可以测量介质温度。

通过 Pt 1000 温度传感器测量温度。温度传感器安装在 DSC 传感器轴上，因此直接接液。

订购选项“传感器类型； DSC 传感器； 测量管”：


- 选型代号 AA “体积流量； 316L； 316L”
- 选型代号 AB “体积流量； Alloy C22 合金； 316L”
- 选型代号 BA “体积流量（高温型）； 316L； 316L”
- 选型代号 BB “体积流量（高温型）； Alloy C22 合金； 316L”
- 选型代号 CA “质量流量； 316L； 316L（内置温度测量）”
- 选型代号 CB “质量流量； Alloy C22 合金； 316L（内置温度测量）”



- 1 订购选项“传感器类型”， 选型代号“体积流量或体积流量（高温型）”
- 2 订购选项“传感器类型”， 选型代号“质量流量”

A0034068

### 压力和温度测量

 仅 HART 型仪表的“传感器类型”可以选择选项“质量流量， 内置压力/温度测量”。

可以在订购选项“传感器类型”中选择选型代号“蒸汽质量流量”或“气体/液体质量流量”。选择此选项的测量设备可以测量流体的压力和温度。

通过 Pt 1000 温度传感器测量温度。温度传感器安装在 DSC 传感器轴上，因此直接接液。直接在接近仪表中挡体的位置处进行压力测量。选择的取压点位置应能够同时测量压力和温度。保证基于压力和温度进行高精度流体密度和/或能量补偿。压力测量值略微小于管道压力。因此，Endress+Hauser 提供管道压力校正（设备自带）。

订购选项“传感器类型； DSC 传感器； 测量管”：

- 选型代号 DA “蒸汽质量流量； 316L； 316L（内置压力/温度测量）”
- 选型代号 DB “气体/液体质量流量； 316L； 316L（内置压力/温度测量）”

### 终生免标定

经实践验证：重新标定后的测量设备仍具有高稳定性，与出厂标定完全一致。重新标定后的参数值均在流量计的指定测量精度范围内。适用体积流量测量值，即设备的主要测量变量。

大量测试和仿真实验表明：即使档体边缘处的圆度小于 1 mm (0.04 in)，对测量精度也无负面影响。

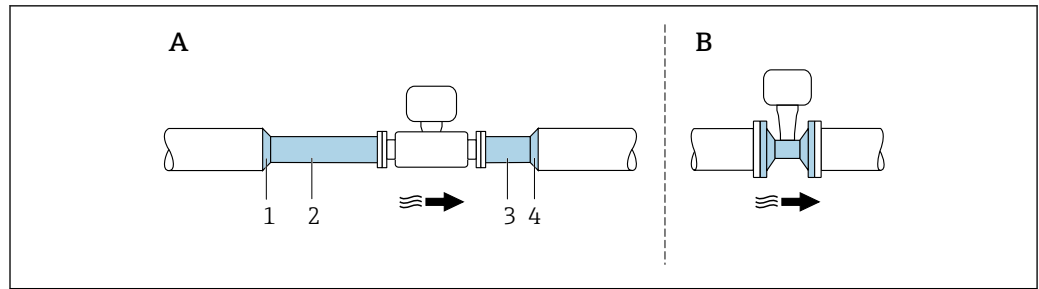
如果档体边缘部分的圆度不超过 1 mm (0.04 in)，下列结论适用（测量非磨损性和非腐蚀性介质时，例如大多数水和蒸汽应用）：

- 测量设备不会显示标定过程中出现的偏差值，但仍可保证测量精度。
- 档体的所有边缘均为小半径圆弧。通常，流量计按照此半径标定。只要档体边缘磨损不超过 1 mm (0.04 in)，流量计就能保证指定测量精度。

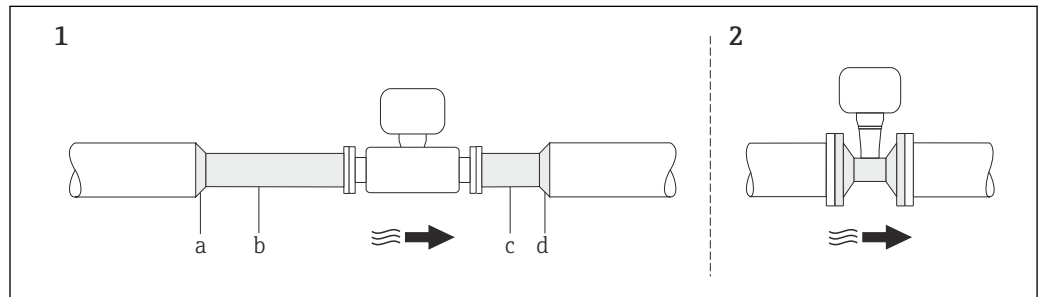
因此 Prowirl 系列产品用于非磨损性和非腐蚀性介质测量时终生免标定。

### 自缩径传感器

在许多应用场合中，如果用户管道的公称口径与涡街流量计的最优安装口径不一致，就会导致流速过低，档体后方无法形成漩涡。在较小流量范围内测量时会出现信号丢失。通过一级或二级缩径可以增大流速。通常可以通过安装以下转接管实现：



A0034060



A0019070

- A 缩径，通过安装各种转接管和直管段实现  
 B 缩径，使用自缩径的 Prowirl  
 1 缩径管  
 2 直管段为涡街流量计的前直管段（最小口径为  $15 \times \text{DN}$ ）  
 3 直管段为涡街流量计的后直管段（最小口径为  $5 \times \text{DN}$ ）  
 4 扩径管


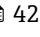
自缩径管的 Prowirl 涡街流量计的名称：

- Prowirl R 200 “R 型”：一级缩径，例如口径从 DN 80 (3") 缩小至 DN 50 (2")
- Prowirl R 200 “S 型”：二级缩径，例如口径从 DN 80 (3") 缩小至 DN 40 (1½")

优点如下：

节约时间和成本：通过前后直管段实现缩径的系统结构被带自缩径管的流量计取代

- 可以扩展较小流量的测量范围
- 与标准法兰型仪表的安装长度相同，降低了管路设计的风险
- 各种型号的流量计可以相互替换，无需重新进行管路系统设计和布局
- 与标准型流量计的测量精度参数一致


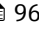
 考虑前后直管段长度 →  42

### 空气和工业气体

测量设备能够计算空气和工业气体的密度和能量。基于实践验证的标准计算方法计算。可以通过外部值或恒定值自动补偿压力和温度效应。

可以输出以下气体的能量流、标准体积流量和质量流量：

- 单一气体
- 混合气体
- 空气
- 用户自备气体

 详细参数信息参见《操作手册》。 →  96

### 天然气

设备可以计算天然气的化学属性（总热值、净热值）。基于实践验证的标准计算方法计算。可以通过外部值或恒定值自动补偿压力和温度效应。

可以输出能量流、标准体积流量和质量流量，采用以下标准方法：

基于以下标准计算能量：

- AGA5
- ISO 6976
- GPA 2172

基于以下标准计算密度:

- ISO 12213-2 (AGA8-DC92)
- ISO 12213-3
- AGA NX19
- AGA8 Gross 1
- SGERG 88



详细参数信息参见《操作手册》。→ 96

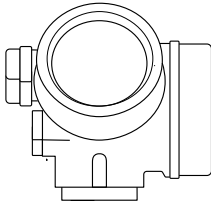
## 测量系统

仪表包括一台变送器和一个传感器。

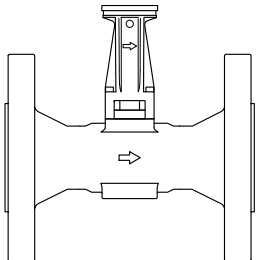
提供两种结构类型的仪表：

- 一体式：变送器和传感器组成一个整体机械单元。
- 分体式：变送器和传感器分开安装。


## 变送器

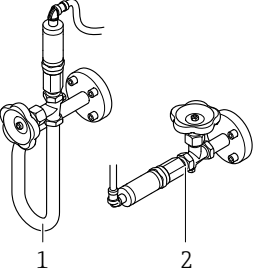
<p><b>Prowirl 200</b></p>  <p style="text-align: right; font-size: small;">A0013471</p>	<p>设备类型和材质：</p> <ul style="list-style-type: none"> <li>■ 一体化型或分离型；铝，带涂层： 铝，带铝合金 AlSi10Mg 涂层</li> <li>■ 一体化型或分离型；不锈钢： 最强耐腐蚀性：不锈钢 CF3M</li> </ul> <p>设置：</p> <ul style="list-style-type: none"> <li>■ 通过带按键操作的四行现场显示单元，或带触摸键控制的四行背光现场显示单元和引导式应用菜单（“Make-it-run”向导）操作</li> <li>■ 通过调试软件（例如 FieldCare）</li> </ul>
--	---

## 传感器

<p><b>Prowirl R</b></p>  <p style="text-align: right; font-size: small;">A0034075</p>	<p>法兰型，内置缩径管：</p> <ul style="list-style-type: none"> <li>■ 两种类型，具有不同公称口径范围：             <ul style="list-style-type: none"> <li>- “R 型”，带一级缩径管：25R...200R (1R...8R)</li> <li>- “S 型”，带二级缩径管：DN 40S...250S (1½S ...10S)</li> </ul> </li> <li>■ 材质：             <ul style="list-style-type: none"> <li>- 测量管，DN 15...150 (½...6")：铸造不锈钢 CF3M/1.4408</li> <li>- 法兰连接：不锈钢 1.4404/F316/F316L，三种材料认证</li> </ul> </li> </ul>
---	--

## 压力传感器

 仅 HART 型仪表的“传感器类型”可以选择选项“质量流量，内置压力/温度测量”。

 <p style="text-align: right; font-size: small;">A0034080</p> <p>1 选型代号 DA “蒸汽质量流量” 2 选型代号 DB “气体/液体质量流量”</p>	<p>类型： 压力测量部件</p> <ul style="list-style-type: none"> <li>- 压力传感器 2 bar_a</li> <li>- 压力传感器 4 bar_a</li> <li>- 压力传感器 10 bar_a</li> <li>- 压力传感器 40 bar_a</li> </ul> <p>材质</p> <ul style="list-style-type: none"> <li>■ 接液部件：             <ul style="list-style-type: none"> <li>- 过程连接 不锈钢 1.4404/316L</li> <li>- 膜片： 不锈钢 1.4435/316L</li> </ul> </li> <li>■ 非接液部件： 外壳 不锈钢 1.4404</li> </ul>
--	---




# 输入

## 测量变量

### 直接测量变量

订购选项“传感器类型; DSC 传感器; 测量管”		
选型代号	说明	测量变量
AA	体积流量; 316L; 316L	体积流量
AB	体积流量; Alloy C22 合金; 316L	
BA	体积流量 (高温型); 316L; 316L	
BB	体积流量 (高温型); Alloy C22 合金; 316L	

订购选项“传感器类型; DSC 传感器; 测量管”		
选型代号	说明	测量变量
CA	质量流量; 316L; 316L (内置温度测量)	<ul style="list-style-type: none"> <li>▪ 体积流量</li> <li>▪ 温度</li> </ul>
CB	质量流量; Alloy C22 合金; 316L (内置温度测量)	

 仅 HART 型仪表的“传感器类型”可以选择选项“质量流量, 内置压力/温度测量”。

订购选项“传感器类型; DSC 传感器; 测量管”		
选型代号	说明	测量变量
DA	蒸汽质量流量; 316L; 316L (内置压力/温度测量)	<ul style="list-style-type: none"> <li>▪ 体积流量</li> <li>▪ 温度</li> <li>▪ 压力</li> </ul>
DB	气体/液体质量流量; 316L; 316L (内置压力/温度测量)	

### 测量变量计算值


订购选项“传感器类型; DSC 传感器; 测量管”		
选型代号	说明	测量变量
AA	体积流量; 316L; 316L	在稳定过程条件下: <ul style="list-style-type: none"> <li>▪ 质量流量<sup>1)</sup></li> <li>▪ 校正体积流量</li> </ul> 累积量: <ul style="list-style-type: none"> <li>▪ 体积流量</li> <li>▪ 质量流量</li> <li>▪ 校正体积流量</li> </ul>
AB	体积流量; Alloy C22 合金; 316L	
BA	体积流量 (高温型); 316L; 316L	
BB	体积流量 (高温型); Alloy C22 合金; 316L	

1) 计算质量流量时必须输入固定密度 (设置 菜单 → 高级设置 子菜单 → 外部补偿 子菜单 → 固定密度 参数)。

订购选项“传感器类型; DSC 传感器; 测量管”		
选型代号	说明	测量变量
CA	质量流量; 316L; 316L (内置温度测量)	<ul style="list-style-type: none"> <li>▪ 校正体积流量</li> <li>▪ 质量流量</li> <li>▪ 饱和蒸气压力计算值</li> <li>▪ 能量流</li> <li>▪ 热流量差值</li> <li>▪ 比容</li> <li>▪ 过热度</li> </ul>
CB	质量流量; Alloy C22 合金; 316L (内置温度测量)	
DA	蒸汽质量流量; 316L; 316L (内置压力/温度测量)	
DB	气体/液体质量流量; 316L; 316L (内置压力/温度测量)	

## 测量范围

测量范围取决于公称口径、流体和环境条件。

 以下列举的设定值为对应每个公称口径的最大允许流量测量范围 ( $Q_{\min} \dots Q_{\max}$ )。取决于流体属性和环境条件，测量范围可能受限。附加限制适应量程下限和量程上限。

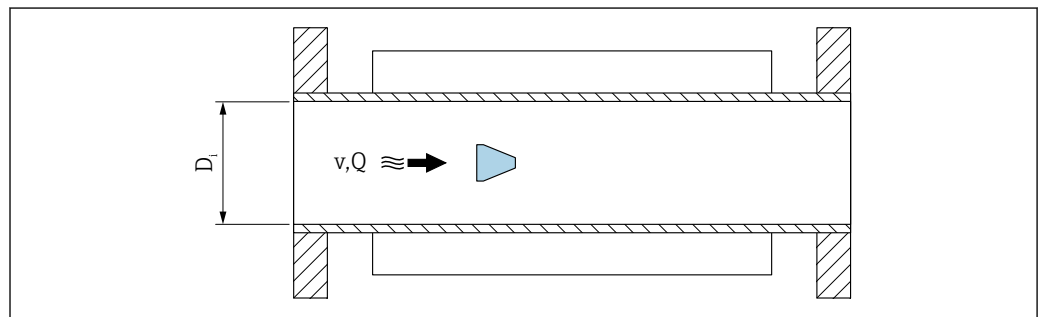
#### 流量测量范围 (SI 单位)

DN [mm]	液体 [m <sup>3</sup> /h]	气体/蒸汽 [m <sup>3</sup> /h]
25R, 40S	0.1 ... 4.9	0.52 ... 25
40R, 50S	0.32 ... 15	1.6 ... 130
50R, 80S	0.78 ... 37	3.9 ... 310
80R, 100S	1.3 ... 62	6.5 ... 820
100R, 150S	2.9 ... 140	15 ... 1800
150R, 200S	5.1 ... 240	25 ... 3200
200R, 250S	11 ... 540	57 ... 7300

#### 流量测量范围 (US 单位)

DN [in]	液体 [ft <sup>3</sup> /min]	气体/蒸汽 [ft <sup>3</sup> /min]
1R, 1½S	0.061 ... 2.9	0.31 ... 15
1½R, 2S	0.19 ... 8.8	0.93 ... 74
2R, 3S	0.46 ... 22	2.3 ... 180
3R, 4S	0.77 ... 36	3.8 ... 480
4R, 6S	1.7 ... 81	8.6 ... 1100
6R, 8S	3 ... 140	15 ... 1900
8R, 10S	6.8 ... 320	34 ... 4300

#### 流速




A0033468

$D_i$  测量管内径 (对应外形尺寸  $K \rightarrow$  51)

$v$  测量管中的介质流速

$Q$  流量

 测量管内径  $D_i$  标注为外形尺寸  $K$ 。→ 51。

计算流速:

$$v \text{ [m/s]} = \frac{4 \cdot Q \text{ [m}^3\text{/h]}}{\pi \cdot D_i \text{ [m]}^2} \cdot \frac{1}{3600 \text{ [s/h]}}$$

$$v \text{ [ft/s]} = \frac{4 \cdot Q \text{ [ft}^3\text{/min]}}{\pi \cdot D_i \text{ [ft]}^2} \cdot \frac{1}{60 \text{ [s/min]}}$$

A0034291

### 量程下限值

紊流状态下的量程下限值受限，它只会在雷诺数为 5 000 时增大。雷诺数为流体的惯性力和粘性力的比值，是一个无因次量。管道中介质的雷诺数小于 5 000 时，不再生成周期性漩涡，因此无法进行流量测量。

雷诺数的计算公式如下：

$$Re = \frac{4 \cdot Q \text{ [m}^3\text{/s]} \cdot \rho \text{ [kg/m}^3\text{]}}{\pi \cdot D_i \text{ [m]} \cdot \mu \text{ [Pa} \cdot \text{s]}}$$

$$Re = \frac{4 \cdot Q \text{ [ft}^3\text{/s]} \cdot \rho \text{ [lbm/ft}^3\text{]}}{\pi \cdot D_i \text{ [ft]} \cdot \mu \text{ [lbf} \cdot \text{s/ft}^2\text{]}}$$

A0034291

Re	雷诺数
Q	流量
$D_i$	测量管内径 (对应外形尺寸 K → 51)
$\mu$	动力粘度
$\rho$	密度

基于雷诺数 5 000，流体的密度和粘度，以及公称口径计算对应流量。

$$Q_{Re=5000} \text{ [m}^3\text{/h]} = \frac{5000 \cdot \pi \cdot D_i \text{ [m]} \cdot \mu \text{ [Pa} \cdot \text{s]}}{4 \cdot \rho \text{ [kg/m}^3\text{]}} \cdot 3600 \text{ [s/h]}$$

$$Q_{Re=5000} \text{ [ft}^3\text{/h]} = \frac{5000 \cdot \pi \cdot D_i \text{ [ft]} \cdot \mu \text{ [lbf} \cdot \text{s/ft}^2\text{]}}{4 \cdot \rho \text{ [lbm/ft}^3\text{]}} \cdot 60 \text{ [s/min]}$$

A0034302

$Q_{Re=5000}$	流量取决于雷诺数
$D_i$	测量管内径 (对应外形尺寸 K → 51)
$\mu$	动力粘度
$\rho$	密度

测量信号必须有确定的最小信号幅值，确保准确计算信号。使用公称口径，可以基于振幅计算出相应流量。最小信号幅值取决于 DSC 传感器的灵敏度设置 (s)、蒸汽质量 (x) 和当前振动大小 (a)。数值 mf 对应最小可测量的流速，密度为 1 kg/m<sup>3</sup> (0.0624 lbm/ft<sup>3</sup>) 时无振动 (无湿蒸汽)。数值 mf 可以在 6 ... 20 m/s (1.8 ... 6 ft/s) 范围内设置 (工厂设定值为 12 m/s (3.7 ft/s))，在灵敏度参数中设置 (数值范围为 1 ... 9，工厂设定值 5)。

在订购选项“标定流量”中选择选型代号 N “0.65% 体积流量，PremiumCal 精度，5 点，扩展量程比”的仪表型号的数值 mf 可以在 4.5 ... 20 m/s (1.4 ... 6 ft/s) 范围内设置。基于信号幅值测量的最小可测量流速  $v_{\text{AmpMin}}$  在灵敏度参数中，蒸汽质量 (x) 或当前振动中 (a)。

$$v_{\text{AmpMin}} \text{ [m/s]} = \max \left\{ \begin{array}{l} \frac{mf \text{ [m/s]}}{x^2} \\ \sqrt{50 \text{ [m]} \cdot a \text{ [m/s}^2\text{]}} \end{array} \right.$$

$$v_{\text{AmpMin}} \text{ [ft/s]} = \max \left\{ \begin{array}{l} \frac{mf \text{ [ft/s]}}{x^2} \\ \sqrt{164 \text{ [ft]} \cdot a \text{ [ft/s}^2\text{]}} \end{array} \right.$$

A0034303

$v_{\text{AmpMin}}$  基于信号幅值测量的最小可测量流速

mf 灵敏度

x 蒸汽质量

a 振动

$$Q_{\text{AmpMin}} \text{ [m}^3\text{/h]} = \frac{v_{\text{AmpMin}} \text{ [m/s]} \cdot \pi \cdot D_i \text{ [m]}^2}{4 \cdot \sqrt{\frac{\rho \text{ [kg/m}^3\text{]}}{1 \text{ [kg/m}^3\text{]}}}} \cdot 3600 \text{ [s/h]}$$

$$Q_{\text{AmpMin}} \text{ [ft}^3\text{/min]} = \frac{v_{\text{AmpMin}} \text{ [ft/s]} \cdot \pi \cdot D_i \text{ [ft]}^2}{4 \cdot \sqrt{\frac{\rho \text{ [lbm/ft}^3\text{]}}{0.0624 \text{ [lbm/ft}^3\text{]}}}} \cdot 60 \text{ [s/min]}$$

A0034304

$Q_{\text{AmpMin}}$  基于信号幅值测量的最小可测量流量

$v_{\text{AmpMin}}$  基于信号幅值测量的最小可测量流速

$D_i$  测量管内径 (对应外形尺寸 K → 51)

$\rho$  密度

有效量程下限值  $Q_{\text{Low}}$  基于  $Q_{\text{min}}$ 、 $Q_{\text{Re} = 5000}$  和  $Q_{\text{AmpMin}}$  三个数值中的最大值确定

$$Q_{\text{Low}} \text{ [m}^3\text{/h]} = \max \left\{ \begin{array}{l} Q_{\text{min}} \text{ [m}^3\text{/h]} \\ Q_{\text{Re} = 5000} \text{ [m}^3\text{/h]} \\ Q_{\text{AmpMin}} \text{ [m}^3\text{/h]} \end{array} \right.$$

$$Q_{\text{Low}} \text{ [ft}^3\text{/min]} = \max \left\{ \begin{array}{l} Q_{\text{min}} \text{ [ft}^3\text{/min]} \\ Q_{\text{Re} = 5000} \text{ [ft}^3\text{/min]} \\ Q_{\text{AmpMin}} \text{ [ft}^3\text{/min]} \end{array} \right.$$

A0034313

$Q_{\text{Low}}$  有效量程下限值

$Q_{\text{min}}$  最小可测量流量

- $Q_{Re = 5000}$  流量取决于雷诺数
- $Q_{AmpMin}$  基于信号幅值测量的最小可测量流量

 使用 **Applicator** 计算。

### 量程上限值

测量信号的幅值必须低于设置的限定值，确保准确计算信号。计算得出最大允许流量  $Q_{AmpMax}$ ：

$$Q_{AmpMax} \text{ [m}^3/\text{h]} = \frac{350 \text{ [m/s]} \cdot \pi \cdot D_i \text{ [m]}^2}{4 \cdot \sqrt{\frac{\rho \text{ [kg/m}^3\text{]}}{1 \text{ [kg/m}^3\text{]}}}} \cdot 3600 \text{ [s/h]}$$

$$Q_{AmpMax} \text{ [ft}^3/\text{min]} = \frac{1148 \text{ [ft/s]} \cdot \pi \cdot D_i \text{ [ft]}^2}{4 \cdot \sqrt{\frac{\rho \text{ [lbm/ft}^3\text{]}}{0.0624 \text{ [lbm/ft}^3\text{]}}}} \cdot 60 \text{ [s/min]}$$

A0034316

- $Q_{AmpMax}$  基于信号幅值测量的最大可测量流量
- $D_i$  测量管内径 (对应外形尺寸 K → 51)
- $\rho$  密度

在气体应用中，测量设备的马赫数对量程上限值有附加限制，必须小于 0.3。马赫数  $Ma$  为流体流速  $v$  与声速  $c$  的比值。

$$Ma = \frac{v \text{ [m/s]}}{c \text{ [m/s]}}$$

$$Ma = \frac{v \text{ [ft/s]}}{c \text{ [ft/s]}}$$

A0034321

- $Ma$  马赫数
- $v$  流速
- $c$  声速

使用公称口径得到相应流量。

$$Q_{Ma = 0.3} \text{ [m}^3/\text{h]} = \frac{0.3 \cdot c \text{ [m/s]} \cdot \pi \cdot D_i \text{ [m]}^2}{4} \cdot 3600 \text{ [s/h]}$$

$$Q_{Ma = 0.3} \text{ [ft}^3/\text{min]} = \frac{0.3 \cdot c \text{ [ft/s]} \cdot \pi \cdot D_i \text{ [ft]}^2}{4} \cdot 60 \text{ [s/min]}$$

A0034337

- $Q_{Ma = 0.3}$  受限量程上限值不受马赫数的影响
- $c$  声速
- $D_i$  测量管内径 (对应外形尺寸 K → 51)
- $\rho$  密度

有效量程上限值  $Q_{\text{High}}$  基于  $Q_{\text{max}}$ 、 $Q_{\text{AmpMax}}$  和  $Q_{\text{Ma}=0.3}$  三个数值中的最小值确定。

$$Q_{\text{High}} [\text{m}^3/\text{h}] = \min \begin{cases} Q_{\text{max}} [\text{m}^3/\text{h}] \\ Q_{\text{AmpMax}} [\text{m}^3/\text{h}] \\ Q_{\text{Ma}=0.3} [\text{m}^3/\text{h}] \end{cases}$$

$$Q_{\text{High}} [\text{ft}^3/\text{min}] = \min \begin{cases} Q_{\text{max}} [\text{ft}^3/\text{min}] \\ Q_{\text{AmpMax}} [\text{ft}^3/\text{min}] \\ Q_{\text{Ma}=0.3} [\text{ft}^3/\text{min}] \end{cases}$$

A0034338

- $Q_{\text{High}}$  有效量程上限值  
 $Q_{\text{max}}$  最大可测量流量  
 $Q_{\text{AmpMax}}$  基于信号幅值测量的最大可测量流量  
 $Q_{\text{Ma}=0.3}$  受限量程上限值不受马赫数的影响

测量液体时，气穴可能会限制量程上限值。

 使用 Applicator 计算。

**量程比** 典型值不超过 49: 1，可能会随着操作条件的变化而变换（量程上限值与量程下限值的比值）

## 输入信号

### 电流输入

电流输入	4...20 mA (无源)
分辨率	1 $\mu$ A
电压降	典型值为 2.2 ... 3 V, 当 3.6 ... 22 mA 时
最高电压	$\leq 35$ V
允许输入变量	<ul style="list-style-type: none"> <li>▪ 压力</li> <li>▪ 温度</li> <li>▪ 密度</li> </ul>

### 外部测量值

为了提高特定测量变量的测量精度，或为了计算校正体积流量，自动化系统连续向测量设备输入不同的测量值：

- 工作压力，用于提高测量精度（Endress+Hauser 建议使用绝压表测量，例如 Cerabar M 或 Cerabar S）
- 流体温度，用于提高测量精度（例如 iTEMP）
- 参考密度，用于计算校正体积流量



- 多种型号的压力测量设备可以向 Endress+Hauser 订购。
- 如果使用压力测量设备，安装外接设备时请注意后直管段  $\rightarrow$  44。

如果测量设备不带压力或温度补偿<sup>1)</sup>，建议读取外部压力测量值计算下列测量变量：

- 能量流
- 质量流量
- 校正体积流量

### 内置压力和温度测量

测量设备可以直接读取外部变量进行密度和能量补偿。

1) 订购选项“传感器类型”，选型代号 DA、DB

此类产品具有以下优势:

- 真正的两线制压力、温度和流量测量设备
- 记录同一个测量点的压力和温度，确保最高密度和能量补偿测量精度
- 连续监测压力和温度，确保完整心跳功能
- 简单测试压力测量精度:
  - 通过压力标定装置施加压力，将输入接入测量设备
  - 出现偏差时自动校正错误
- 能够计算管道压力

#### 电流输入

测量值可以通过电流输入从自动化系统写入至测量设备中 → 14。

#### HART 通信

测量值可以通过 HART 通信从自动化系统写入至测量设备中。压力变送器必须支持下列通信:

- HART 通信
- Burst 模式

#### 数字式通信

通过以下通信方式自动化系统将测量值输入至测量设备中:

- FOUNDATION Fieldbus
- PROFIBUS PA


## 输出

### 输出信号

#### 电流输出

电流输出 1	4...20 mA HART (无源)
电流输出 2	4...20 mA (无源)
分辨率	< 1 $\mu$ A
阻尼时间	可调节: 0.0 ... 999.9 s
可分配的测量变量	<ul style="list-style-type: none"> <li>▪ 体积流量</li> <li>▪ 校正体积流量</li> <li>▪ 质量流量</li> <li>▪ 流速</li> <li>▪ 温度</li> <li>▪ 压力</li> <li>▪ 饱和蒸汽压力计算值</li> <li>▪ 质量流量累积量</li> <li>▪ 能量流</li> <li>▪ 热流量差值</li> </ul>

#### 脉冲/频率/开关量输出

功能	可设置为脉冲、频率或开关量输出
类型	无源信号，集电极开路
最大输入值	<ul style="list-style-type: none"> <li>▪ 35 V DC</li> <li>▪ 50 mA</li> </ul>  防爆(Ex)连接参数的详细信息 → 19
电压降	<ul style="list-style-type: none"> <li>▪ <math>\leq</math> 2 mA 时: 2 V</li> <li>▪ 10 mA 时: 8 V</li> </ul>
残余波动电流	$\leq$ 0.05 mA
<b>脉冲输出</b>	
脉冲宽度	可调节: 5 ... 2 000 ms

最大脉冲速率	100 Impulse/s
脉冲值	可设置
可分配的测量变量	<ul style="list-style-type: none"> <li>▪ 质量流量</li> <li>▪ 体积流量</li> <li>▪ 校正体积流量</li> <li>▪ 质量流量累积量</li> <li>▪ 能量流</li> <li>▪ 热流量差值</li> </ul>
<b>频率输出</b>	
输出频率	可调节: 0 ... 1 000 Hz
阻尼时间	可调节: 0 ... 999 s
开/关比	1:1
可分配的测量变量	<ul style="list-style-type: none"> <li>▪ 体积流量</li> <li>▪ 校正体积流量</li> <li>▪ 质量流量</li> <li>▪ 流速</li> <li>▪ 温度</li> <li>▪ 饱和蒸汽压力计算值</li> <li>▪ 质量流量累积量</li> <li>▪ 能量流</li> <li>▪ 热流量差值</li> <li>▪ 压力</li> </ul>
<b>开关量输出</b>	
开关响应	开关量, 导通或不导通
开关切换延迟时间	可调节: 0 ... 100 s
开关次数	无限制
可分配功能	<ul style="list-style-type: none"> <li>▪ 关</li> <li>▪ 开</li> <li>▪ 诊断响应</li> <li>▪ 限定值 <ul style="list-style-type: none"> <li>- 体积流量</li> <li>- 校正体积流量</li> <li>- 质量流量</li> <li>- 流速</li> <li>- 温度</li> <li>- 饱和蒸汽压力计算值</li> <li>- 质量流量累积量</li> <li>- 能量流</li> <li>- 热流量差值</li> <li>- 压力</li> <li>- 雷诺数</li> <li>- 累积量 1...3</li> </ul> </li> <li>▪ 状态</li> <li>▪ 小流量切除状态</li> </ul>

**FOUNDATION Fieldbus**

<b>FOUNDATION Fieldbus</b>	H1, 符合 IEC 61158-2 标准, 电气隔离
数据传输	31.25 kbit/s
电流消耗	15 mA
允许供电电压	9 ... 32 V
总线连接	内置极性反接保护



**PROFIBUS PA**

<b>PROFIBUS PA</b>	符合 EN 50170 Volume 2 标准和 IEC 61158-2 (MBP) 标准, 电气隔离
数据传输	31.25 kbit/s
电流消耗	10 mA
允许供电电压	9 ... 32 V
总线连接	内置极性反接保护

**报警信号**

取决于接口类型, 显示下列故障信息:

**4...20 mA 电流输出**

**4...20 mA**

故障模式	选项: <ul style="list-style-type: none"> <li>▪ 4 ... 20 mA, 符合 NAMUR 推荐的 NE 43 标准</li> <li>▪ 4 ... 20 mA, 符合美国标准</li> <li>▪ 最小电流值: 3.59 mA</li> <li>▪ 最大电流值: 22.5 mA</li> <li>▪ 用户自定义电流值, 数值范围: 3.59 ... 22.5 mA</li> <li>▪ 实际值</li> <li>▪ 最近有效值</li> </ul>
------	---

**脉冲/频率/开关量输出**

<b>脉冲输出</b>	
故障模式	无脉冲
<b>频率输出</b>	
故障模式	选项: <ul style="list-style-type: none"> <li>▪ 实际值</li> <li>▪ 0 Hz</li> <li>▪ 设定值: 0 ... 1250 Hz</li> </ul>
<b>开关量输出</b>	
故障模式	选项: <ul style="list-style-type: none"> <li>▪ 当前状态</li> <li>▪ 断开</li> <li>▪ 闭合</li> </ul>

**FOUNDATION Fieldbus**

状态和报警信息	诊断符合 FF-891 标准
FDE 故障电流 (电子模块的故障断开电流)	0 mA

**PROFIBUS PA**

状态和报警信息	诊断符合 PROFIBUS PA Profile 3.02 标准
FDE 故障电流 (电子模块的故障断开电流)	0 mA

## 现场显示单元

全中文显示	显示错误原因和补救措施
背光显示	适用带 SD03 现场显示单元的设备型号: 红色背景显示标识设备错误

**i** 状态信号符合 NAMUR 推荐的 NE 107 标准

## 接口/协议

- 通过数字通信:
  - HART
  - FOUNDATION Fieldbus
  - PROFIBUS PA
- 通过服务接口
  - CDI 服务接口

全中文显示	显示错误原因和补救措施
-------	-------------

**i** 远程操作的其他信息 → 86

## 负载

电流输出的负载: 0 ... 500 Ω, 取决于外接电源的供电电压。

## 计算最大负载

取决于电源的供电电压( $U_S$ ), 必须注意最大负载阻抗( $R_B$ ) (含线缆阻抗), 以确保仪表接线端子上有足够高的端子电压。因此, 请注意最小端子电压

- $R_B \leq (U_S - U_{\text{term. min}})$  时: 0.022 A
- $R_B \leq 500 \Omega$

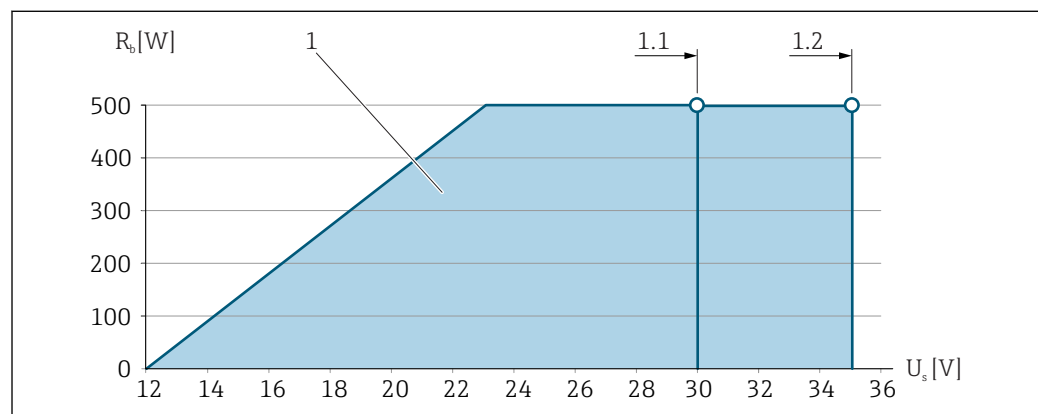


图 2 不带现场操作单元的一体式仪表的负载曲线

## 1 工作范围

- 1.1 订购选项“输出”, 选型代号 A “4...20 mA HART”、选型代号 B “4...20 mA HART, 脉冲/频率/开关量输出”, Ex i 型和选型代号 C “4...20 mA HART + 4...20 mA 模拟量”
- 1.2 订购选项“输出”, 选型代号 A “4...20 mA HART”、选型代号 B “4...20 mA HART, 脉冲/频率/开关量输出”, 非防爆型和 Ex d 型

## 计算实例

电源供电电压:

$$- U_S = 19 \text{ V}$$

$$- U_{\text{term. min}} = 12 \text{ V (测量仪表)} + 1 \text{ V (现场操作单元未亮起)} = 13 \text{ V}$$

$$\text{最大负载: } R_B (19 \text{ V} - 13 \text{ V}): 0.022 \text{ A} = 273 \Omega$$

**i** 使用现场操作单元时, 最小端子电压 ( $U_{\text{kl min}}$ ) 增大。

防爆连接参数

安全参数

防爆型式: Ex d

订购选项“输出”	输出类型	安全参数
选型代号 A	4...20 mA HART	$U_{nom} = 35 \text{ V DC}$ $U_{max} = 250 \text{ V}$
选型代号 B	4...20 mA HART	$U_{nom} = 35 \text{ V DC}$ $U_{max} = 250 \text{ V}$
	脉冲/频率/开关量输出	$U_{nom} = 35 \text{ V DC}$ $U_{max} = 250 \text{ V}$ $P_{max} = 1 \text{ W}^{1)}$
选型代号 C	4...20 mA HART	$U_{nom} = 30 \text{ V DC}$ $U_{max} = 250 \text{ V}$
	4...20 mA 模拟量	
选型代号 D	4...20 mA HART	$U_{nom} = 35 \text{ V DC}$ $U_{max} = 250 \text{ V}$
	脉冲/频率/开关量输出	$U_{nom} = 35 \text{ V DC}$ $U_{max} = 250 \text{ V}$ $P_{max} = 1 \text{ W}^{1)}$
	4...20 mA 电流输入	$U_{nom} = 35 \text{ V DC}$ $U_{max} = 250 \text{ V}$
选型代号 E	FOUNDATION Fieldbus	$U_{nom} = 32 \text{ V DC}$ $U_{max} = 250 \text{ V}$ $P_{max} = 0.88 \text{ W}$
	脉冲/频率/开关量输出	$U_{nom} = 35 \text{ V DC}$ $U_{max} = 250 \text{ V}$ $P_{max} = 1 \text{ W}^{1)}$
选型代号 G	PROFIBUS PA	$U_{nom} = 32 \text{ V DC}$ $U_{max} = 250 \text{ V}$ $P_{max} = 0.88 \text{ W}$
	脉冲/频率/开关量输出	$U_{nom} = 35 \text{ V DC}$ $U_{max} = 250 \text{ V}$ $P_{max} = 1 \text{ W}^{1)}$

1) 受内部电路限制  $R_i = 760.5 \Omega$

防爆型式: Ex ec

订购选项“输出”	输出类型	安全参数
选型代号 A	4...20 mA HART	$U_{nom} = 35 \text{ V DC}$ $U_{max} = 250 \text{ V}$
选型代号 B	4...20 mA HART	$U_{nom} = 35 \text{ V DC}$ $U_{max} = 250 \text{ V}$
	脉冲/频率/开关量输出	$U_{nom} = 35 \text{ V DC}$ $U_{max} = 250 \text{ V}$ $P_{max} = 1 \text{ W}^{1)}$
选型代号 C	4...20 mA HART	$U_{nom} = 30 \text{ V DC}$ $U_{max} = 250 \text{ V}$
	4...20 mA 模拟量	
选型代号 D	4...20 mA HART	$U_{nom} = 35 \text{ V DC}$ $U_{max} = 250 \text{ V}$
	脉冲/频率/开关量输出	$U_{nom} = 35 \text{ V DC}$ $U_{max} = 250 \text{ V}$ $P_{max} = 1 \text{ W}^{1)}$
	4...20 mA 电流输入	$U_{nom} = 35 \text{ V DC}$ $U_{max} = 250 \text{ V}$

订购选项“输出”	输出类型	安全参数
选型代号 <b>E</b>	FOUNDATION Fieldbus	$U_{nom} = 32 \text{ V DC}$ $U_{max} = 250 \text{ V}$ $P_{max} = 0.88 \text{ W}$
	脉冲/频率/开关量输出	$U_{nom} = 35 \text{ V DC}$ $U_{max} = 250 \text{ V}$ $P_{max} = 1 \text{ W}^{1)}$
选型代号 <b>G</b>	PROFIBUS PA	$U_{nom} = 32 \text{ V DC}$ $U_{max} = 250 \text{ V}$ $P_{max} = 0.88 \text{ W}$
	脉冲/频率/开关量输出	$U_{nom} = 35 \text{ V DC}$ $U_{max} = 250 \text{ V}$ $P_{max} = 1 \text{ W}^{1)}$

1) 受内部电路限制  $R_i = 760.5 \Omega$

#### 防爆型式: XP

订购选项“输出”	输出类型	安全参数
选型代号 <b>A</b>	4...20 mA HART	$U_{nom} = 35 \text{ V DC}$ $U_{max} = 250 \text{ V}$
选型代号 <b>B</b>	4...20 mA HART	$U_{nom} = 35 \text{ V DC}$ $U_{max} = 250 \text{ V}$
	脉冲/频率/开关量输出	$U_{nom} = 35 \text{ V DC}$ $U_{max} = 250 \text{ V}$ $P_{max} = 1 \text{ W}^{1)}$
选型代号 <b>C</b>	4...20 mA HART	$U_{nom} = 30 \text{ V DC}$ $U_{max} = 250 \text{ V}$
	4...20 mA 模拟量	
选型代号 <b>D</b>	4...20 mA HART	$U_{nom} = 35 \text{ V DC}$ $U_{max} = 250 \text{ V}$
	脉冲/频率/开关量输出	$U_{nom} = 35 \text{ V DC}$ $U_{max} = 250 \text{ V}$ $P_{max} = 1 \text{ W}^{1)}$
	4...20 mA 电流输入	$U_{nom} = 35 \text{ V DC}$ $U_{max} = 250 \text{ V}$
选型代号 <b>E</b>	FOUNDATION Fieldbus	$U_{nom} = 32 \text{ V DC}$ $U_{max} = 250 \text{ V}$ $P_{max} = 0.88 \text{ W}$
	脉冲/频率/开关量输出	$U_{nom} = 35 \text{ V DC}$ $U_{max} = 250 \text{ V}$ $P_{max} = 1 \text{ W}^{1)}$
选型代号 <b>G</b>	PROFIBUS PA	$U_{nom} = 32 \text{ V DC}$ $U_{max} = 250 \text{ V}$ $P_{max} = 0.88 \text{ W}$
	脉冲/频率/开关量输出	$U_{nom} = 35 \text{ V DC}$ $U_{max} = 250 \text{ V}$ $P_{max} = 1 \text{ W}^{1)}$

1) 受内部电路限制  $R_i = 760.5 \Omega$

本安防爆参数

防爆型式: Ex ia

订购选项“输出”	输出类型	本安防爆参数	
选型代号 A	4...20 mA HART	$U_i = 30 \text{ V DC}$ $I_i = 300 \text{ mA}$ $P_i = 1 \text{ W}$ $L_i = 0 \text{ } \mu\text{H}$ $C_i = 5 \text{ nF}$	
选型代号 B	4...20 mA HART	$U_i = 30 \text{ V DC}$ $I_i = 300 \text{ mA}$ $P_i = 1 \text{ W}$ $L_i = 0 \text{ } \mu\text{H}$ $C_i = 5 \text{ nF}$	
	脉冲/频率/开关量输出	$U_i = 30 \text{ V DC}$ $I_i = 300 \text{ mA}$ $P_i = 1 \text{ W}$ $L_i = 0 \text{ } \mu\text{H}$ $C_i = 6 \text{ nF}$	
选型代号 C	4...20 mA HART	$U_i = 30 \text{ V DC}$ $I_i = 300 \text{ mA}$ $P_i = 1 \text{ W}$ $L_i = 0 \text{ } \mu\text{H}$ $C_i = 30 \text{ nF}$	
	4...20 mA 模拟量		
选型代号 D	4...20 mA HART	$U_i = 30 \text{ V DC}$ $I_i = 300 \text{ mA}$ $P_i = 1 \text{ W}$ $L_i = 0 \text{ } \mu\text{H}$ $C_i = 5 \text{ nF}$	
	脉冲/频率/开关量输出	$U_i = 30 \text{ V DC}$ $I_i = 300 \text{ mA}$ $P_i = 1 \text{ W}$ $L_i = 0 \text{ } \mu\text{H}$ $C_i = 6 \text{ nF}$	
	4...20 mA 电流输入	$U_i = 30 \text{ V DC}$ $I_i = 300 \text{ mA}$ $P_i = 1 \text{ W}$ $L_i = 0 \text{ } \mu\text{H}$ $C_i = 5 \text{ nF}$	
选型代号 E	FOUNDATION Fieldbus	STANDARD $U_i = 30 \text{ V}$ $I_i = 300 \text{ mA}$ $P_i = 1.2 \text{ W}$ $L_i = 10 \text{ } \mu\text{H}$ $C_i = 5 \text{ nF}$	FISCO $U_i = 17.5 \text{ V}$ $I_i = 550 \text{ mA}$ $P_i = 5.5 \text{ W}$ $L_i = 10 \text{ } \mu\text{H}$ $C_i = 5 \text{ nF}$
	脉冲/频率/开关量输出	$U_i = 30 \text{ V}$ $I_i = 300 \text{ mA}$ $P_i = 1 \text{ W}$ $L_i = 0 \text{ } \mu\text{H}$ $C_i = 6 \text{ nF}$	
选型代号 G	PROFIBUS PA	STANDARD $U_i = 30 \text{ V}$ $I_i = 300 \text{ mA}$ $P_i = 1.2 \text{ W}$ $L_i = 10 \text{ } \mu\text{H}$ $C_i = 5 \text{ nF}$	FISCO $U_i = 17.5 \text{ V}$ $I_i = 550 \text{ mA}$ $P_i = 5.5 \text{ W}$ $L_i = 10 \text{ } \mu\text{H}$ $C_i = 5 \text{ nF}$
	脉冲/频率/开关量输出	$U_i = 30 \text{ V}$ $I_i = 300 \text{ mA}$ $P_i = 1 \text{ W}$ $L_i = 0 \text{ } \mu\text{H}$ $C_i = 6 \text{ nF}$	

## 防爆型式: Ex ic

订购选项“输出”	输出类型	本安防爆参数	
选型代号 A	4...20 mA HART	$U_i = 35 \text{ V DC}$ $I_i = \text{不可选}$ $P_i = 1 \text{ W}$ $L_i = 0 \text{ } \mu\text{H}$ $C_i = 5 \text{ nF}$	
选型代号 B	4...20 mA HART	$U_i = 35 \text{ V DC}$ $I_i = \text{不可选}$ $P_i = 1 \text{ W}$ $L_i = 0 \text{ } \mu\text{H}$ $C_i = 5 \text{ nF}$	
	脉冲/频率/开关量输出	$U_i = 35 \text{ V DC}$ $I_i = \text{不可选}$ $P_i = 1 \text{ W}$ $L_i = 0 \text{ } \mu\text{H}$ $C_i = 6 \text{ nF}$	
选型代号 C	4...20 mA HART	$U_i = 30 \text{ V DC}$ $I_i = \text{不可选}$ $P_i = 1 \text{ W}$ $L_i = 0 \text{ } \mu\text{H}$ $C_i = 30 \text{ nF}$	
	4...20 mA 模拟量		
选型代号 D	4...20 mA HART	$U_i = 35 \text{ V DC}$ $I_i = \text{不可选}$ $P_i = 1 \text{ W}$ $L_i = 0 \text{ } \mu\text{H}$ $C_i = 5 \text{ nF}$	
	脉冲/频率/开关量输出	$U_i = 35 \text{ V DC}$ $I_i = \text{不可选}$ $P_i = 1 \text{ W}$ $L_i = 0 \text{ } \mu\text{H}$ $C_i = 6 \text{ nF}$	
	4...20 mA 电流输入	$U_i = 35 \text{ V DC}$ $I_i = \text{不可选}$ $P_i = 1 \text{ W}$ $L_i = 0 \text{ } \mu\text{H}$ $C_i = 5 \text{ nF}$	
选型代号 E	FOUNDATION Fieldbus	STANDARD $U_i = 32 \text{ V}$ $I_i = 300 \text{ mA}$ $P_i = \text{不可选}$ $L_i = 10 \text{ } \mu\text{H}$ $C_i = 5 \text{ nF}$	FISCO $U_i = 17.5 \text{ V}$ $I_i = \text{不可选}$ $P_i = \text{不可选}$ $L_i = 10 \text{ } \mu\text{H}$ $C_i = 5 \text{ nF}$
	脉冲/频率/开关量输出	$U_i = 35 \text{ V}$ $I_i = 300 \text{ mA}$ $P_i = 1 \text{ W}$ $L_i = 0 \text{ } \mu\text{H}$ $C_i = 6 \text{ nF}$	
选型代号 G	PROFIBUS PA	STANDARD $U_i = 32 \text{ V}$ $I_i = 300 \text{ mA}$ $P_i = \text{不可选}$ $L_i = 10 \text{ } \mu\text{H}$ $C_i = 5 \text{ nF}$	FISCO $U_i = 17.5 \text{ V}$ $I_i = \text{不可选}$ $P_i = \text{不可选}$ $L_i = 10 \text{ } \mu\text{H}$ $C_i = 5 \text{ nF}$
	脉冲/频率/开关量输出	$U_i = 35 \text{ V}$ $I_i = 300 \text{ mA}$ $P_i = 1 \text{ W}$ $L_i = 0 \text{ } \mu\text{H}$ $C_i = 6 \text{ nF}$	

防爆型式: IS

订购选项“输出”	输出类型	本安防爆参数	
选型代号 A	4...20 mA HART	$U_i = 30 \text{ V DC}$ $I_i = 300 \text{ mA}$ $P_i = 1 \text{ W}$ $L_i = 0 \text{ } \mu\text{H}$ $C_i = 5 \text{ nF}$	
选型代号 B	4...20 mA HART	$U_i = 30 \text{ V DC}$ $I_i = 300 \text{ mA}$ $P_i = 1 \text{ W}$ $L_i = 0 \text{ } \mu\text{H}$ $C_i = 5 \text{ nF}$	
	脉冲/频率/开关量输出	$U_i = 30 \text{ V DC}$ $I_i = 300 \text{ mA}$ $P_i = 1 \text{ W}$ $L_i = 0 \text{ } \mu\text{H}$ $C_i = 6 \text{ nF}$	
选型代号 C	4...20 mA HART	$U_i = 30 \text{ V DC}$ $I_i = 300 \text{ mA}$ $P_i = 1 \text{ W}$ $L_i = 0 \text{ } \mu\text{H}$ $C_i = 30 \text{ nF}$	
	4...20 mA 模拟量		
选型代号 D	4...20 mA HART	$U_i = 30 \text{ V DC}$ $I_i = 300 \text{ mA}$ $P_i = 1 \text{ W}$ $L_i = 0 \text{ } \mu\text{H}$ $C_i = 5 \text{ nF}$	
	脉冲/频率/开关量输出	$U_i = 30 \text{ V DC}$ $I_i = 300 \text{ mA}$ $P_i = 1 \text{ W}$ $L_i = 0 \text{ } \mu\text{H}$ $C_i = 6 \text{ nF}$	
	4...20 mA 电流输入	$U_i = 30 \text{ V DC}$ $I_i = 300 \text{ mA}$ $P_i = 1 \text{ W}$ $L_i = 0 \text{ } \mu\text{H}$ $C_i = 5 \text{ nF}$	
选型代号 E	FOUNDATION Fieldbus	STANDARD $U_i = 30 \text{ V}$ $I_i = 300 \text{ mA}$ $P_i = 1.2 \text{ W}$ $L_i = 10 \text{ } \mu\text{H}$ $C_i = 5 \text{ nF}$	FISCO $U_i = 17.5 \text{ V}$ $I_i = 550 \text{ mA}$ $P_i = 5.5 \text{ W}$ $L_i = 10 \text{ } \mu\text{H}$ $C_i = 5 \text{ nF}$
	脉冲/频率/开关量输出	$U_i = 30 \text{ V}$ $I_i = 300 \text{ mA}$ $P_i = 1 \text{ W}$ $L_i = 0 \text{ } \mu\text{H}$ $C_i = 6 \text{ nF}$	
选型代号 G	PROFIBUS PA	STANDARD $U_i = 30 \text{ V}$ $I_i = 300 \text{ mA}$ $P_i = 1.2 \text{ W}$ $L_i = 10 \text{ } \mu\text{H}$ $C_i = 5 \text{ nF}$	FISCO $U_i = 17.5 \text{ V}$ $I_i = 550 \text{ mA}$ $P_i = 5.5 \text{ W}$ $L_i = 10 \text{ } \mu\text{H}$ $C_i = 5 \text{ nF}$
	脉冲/频率/开关量输出	$U_i = 30 \text{ V}$ $I_i = 300 \text{ mA}$ $P_i = 1 \text{ W}$ $L_i = 0 \text{ } \mu\text{H}$ $C_i = 6 \text{ nF}$	

小流量切除

小流量切除开关点已预设置，可以重新设置。

## 电气隔离

所有输入和输出信号相互电气隔离。

## 通信规范参数

## HART

制造商 ID	0x11
设备类型 ID	0x0038
HART 协议修订版本号	7
设备描述文件 (DTM、DD)	详细信息和文件请登陆以下网址查询: <a href="http://www.endress.com">www.endress.com</a>
HART 负载	<ul style="list-style-type: none"> <li>▪ 最小 250 Ω</li> <li>▪ 最大 500 Ω</li> </ul>
系统集成	系统集成的详细信息参见《操作手册》。→ 96 <ul style="list-style-type: none"> <li>▪ HART 通信的测量变量</li> <li>▪ Burst 模式功能</li> </ul>

## FOUNDATION Fieldbus

制造商 ID	0x452B48
识别码	0x1038
设备修订版本号	2
DD 文件修订版本号	详细信息和文件登陆以下网址查询:
CFF 文件修订版本号	<ul style="list-style-type: none"> <li>▪ <a href="http://www.endress.com">www.endress.com</a></li> <li>▪ <a href="http://www.fieldbus.org">www.fieldbus.org</a></li> </ul>
设备测试器版本号 (ITK 版本号)	6.2.0
ITK 测试认证号	详细信息登陆以下网址查询: <ul style="list-style-type: none"> <li>▪ <a href="http://www.endress.com">www.endress.com</a></li> <li>▪ <a href="http://www.fieldbus.org">www.fieldbus.org</a></li> </ul>
链接总站 (LAS)	是
“链接总站”和“基本设备”可选	是 工厂设置: 基本设备
节点地址	工厂设置: 247 (0xF7)
支持的功能	支持下列功能: <ul style="list-style-type: none"> <li>▪ 重启</li> <li>▪ ENP 重启</li> <li>▪ 诊断</li> <li>▪ 查看事件</li> <li>▪ 查看趋势信息</li> </ul>
虚拟通信关系 (VCR)	
VCR 数量	44
VFD 中的链接数量	50
固定输入	1
客户 VCR	0
服务 VCR	10
源 VCR	43
宿 VCR	0
发布方 VCR	43
预约接收方 VCR	43
设备链接能力	
时隙	4



PDU 间的最小延迟时间	8
最大响应延迟时间	最小 5
系统集成	系统集成的详细信息参见《操作手册》。→ 96 <ul style="list-style-type: none"> <li>▪ 循环数据传输</li> <li>▪ 块说明</li> <li>▪ 执行时间</li> <li>▪ 方法</li> </ul>

**PROFIBUS PA**

制造商 ID	0x11
识别码	0x1564
Profile 版本号	3.02
设备描述文件 (GSD、DTM、DD)	详细信息和文件登陆以下网址查询: <ul style="list-style-type: none"> <li>▪ <a href="http://www.endress.com">www.endress.com</a></li> <li>▪ <a href="http://www.profibus.org">www.profibus.org</a></li> </ul>
支持的功能	<ul style="list-style-type: none"> <li>▪ 标识与维护 通过控制系统和铭牌简便标识设备</li> <li>▪ PROFIBUS 上传/下载 与 PROFIBUS 上传/下载相比, 参数的读取和写入速度最多可以提高 10 倍</li> <li>▪ 浓缩状态 诊断信息明确分类, 清晰简要说明已发生故障</li> </ul>
设备地址设置	<ul style="list-style-type: none"> <li>▪ I/O 电子模块上的 DIP 开关</li> <li>▪ 现场显示</li> <li>▪ 通过调试软件 (例如 FieldCare)</li> </ul>
系统集成	系统集成的详细信息参见《操作手册》。→ 96 <ul style="list-style-type: none"> <li>▪ 循环数据传输</li> <li>▪ 块</li> <li>▪ 块说明</li> </ul>

**电源**

接线端子分配

变送器

连接类型

可搭配的接线端子数上限 接线端子 1...6: 不带过电压保护单元	选择订购选项“安装附件”, 选型代号 NA “过电压保护”时可搭配的接线端子数上限 <ul style="list-style-type: none"> <li>▪ 接线端子 1...4: 内置过电压保护单元</li> <li>▪ 接线端子 5...6: 不带过电压保护单元</li> </ul>
1	输出 1 (无源) : 供电电压和传输信号
2	输出 2 (无源) : 供电电压和传输信号
3	输入 (无源) : 供电电压和传输信号
4	电缆屏蔽层接地端

订购选项“输出”	接线端子号					
	输出 1		输出 2		输入	
	1 (+)	2 (-)	3 (+)	4 (-)	5 (+)	6 (-)
选型代号 <b>A</b>	4...20 mA HART (无源)		-		-	
选型代号 <b>B</b> <sup>1)</sup>	4...20 mA HART (无源)		脉冲/频率/开关量输出 (无源)		-	
选型代号 <b>C</b> <sup>1)</sup>	4...20 mA HART (无源)		4...20 mA 模拟量 (无源)		-	
选型代号 <b>D</b> <sup>1) 2)</sup>	4...20 mA HART (无源)		脉冲/频率/开关量输出 (无源)		4...20 mA 电流输入 (无源)	
选型代号 <b>E</b> <sup>1) 3)</sup>	FOUNDATION Fieldbus		脉冲/频率/开关量输出 (无源)		-	
选型代号 <b>G</b> <sup>1) 4)</sup>	PROFIBUS PA		脉冲/频率/开关量输出 (无源)		-	

- 1) 必须始终使用输出 1; 输出 2 可选
- 2) 选型代号 D: 不带过电压保护单元: 接线端子 5 和 6 (电流输入) 不带过电压保护
- 3) FOUNDATION Fieldbus, 内置极性反接保护
- 4) PROFIBUS PA, 内置极性反接保护

### 分体式仪表的连接电缆

#### 变送器和传感器接线盒

使用分体式仪表时, 传感器和变送器分开安装, 通过连接电缆相互连接。在传感器接线盒和变送器外壳内进行电缆连接。

**i** 连接电缆与变送器外壳间的连接方式取决于测量仪表的认证类型和使用的连接电缆。

以下认证型仪表仅允许在变送器外壳中使用接线端子连接:

- 相关认证类型: Ex nA, Ex ec, Ex tb 和 Div. 1
- 使用增强型连接电缆
- 订购选项“传感器类型; DSC 传感器; 测量管”, 选型代号 DA、DB

以下认证型仪表仅允许在变送器外壳中使用 M12 仪表接头连接:

- 所有其他认证类型
- 使用连接电缆 (标准)

始终使用接线端子连接传感器接线盒中的连接电缆 (不受外力影响的电缆的螺丝拧紧扭矩: 1.2 ... 1.7 Nm)。

连接电缆 (标准电缆、增强电缆)

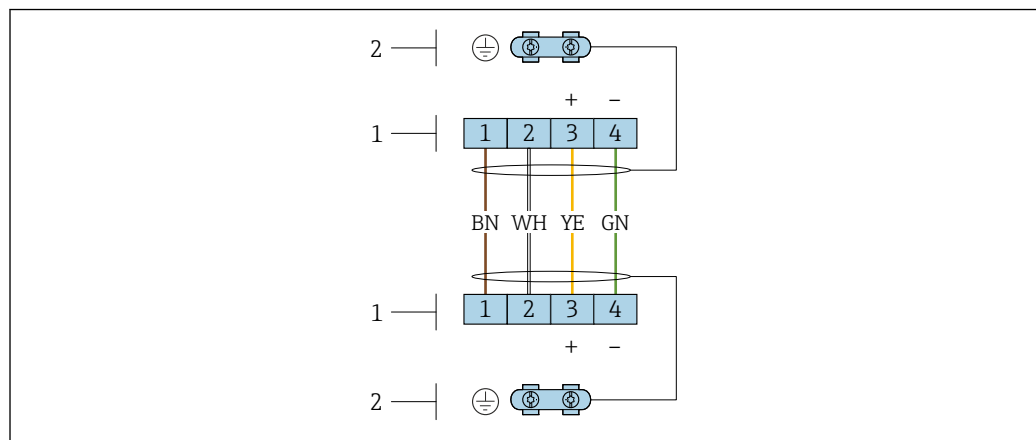


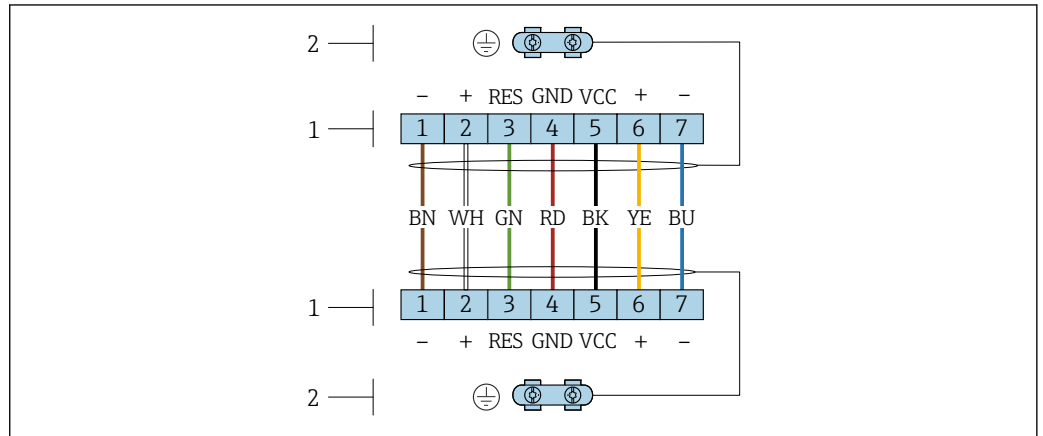
图 3 变送器墙装支座中的接线腔和传感器接线盒内的接线端子

- 1 接线端子, 连接连接电缆
- 2 接地端, 连接无弹性应力的电缆

接线端子号	分配	连接电缆的 电缆颜色
1	供电电压	棕色
2	接地端	白色
3	RS485 (+)	黄色
4	RS485 (-)	绿色

连接电缆（选择选项“质量流量，带压力/温度补偿”）

订购选项“传感器类型；DSC 传感器；测量管”，选型代号 DA、DB



A0034571

图 4 变送器墙装支座中的接线腔和传感器接线盒内的接线端子示意图

- 1 接线端子，连接连接电缆
- 2 接地端，连接无弹性应力的电缆

接线端子号	分配	连接电缆的 电缆颜色
1	RS485 (-) DPC	棕色
2	RS485 (+) DPC	白色
3	复位	绿色
4	供电电压	红色
5	接地	黑色
6	RS485 (+)	黄色
7	RS485 (-)	蓝色

针脚分配和设备插头

PROFIBUS PA 型

针脚号	分配	编码	插头/插槽
1	PROFIBUS PA +	A	插头
2	接地		
3	PROFIBUS PA -		
4	未分配		

## 基金会现场总线(FF)型

	针脚号	分配		编码	插头/插槽
	1	+	信号+	A	插头
	2	-	信号-		
	3		接地		
	4		未分配		

## 供电电压

## 变送器

每路输出均需外接电源。

一体化型仪表的供电电压，不带现场显示单元<sup>1)</sup>

订购选项“输出；输入”	最小端子电压 <sup>2)</sup>	最大端子电压
选型代号 A: 4...20mA HART	≥ 12 V DC	35 V DC
选型代号 B: 4...20 mA HART, 脉冲/频率/开关量输出	≥ 12 V DC	35 V DC
选型代号 C: 4...20 mA HART + 4...20 mA 模拟量	≥ 12 V DC	30 V DC
选型代号 D: 4...20 mA HART, 脉冲/频率/开关量输出, 4...20 mA 电流输入 <sup>3)</sup>	≥ 12 V DC	35 V DC
选型代号 E: FOUNDATION Fieldbus, 脉冲/频率/开关量输出	≥ 9 V DC	32 V DC
选型代号 G: PROFIBUS PA, 脉冲/频率/开关量输出	≥ 9 V DC	32 V DC

1) 外接带负载、PROFIBUS DP/PA 段耦合器或 FOUNDATION Fieldbus 功率调节器的电源时


2) 如果采用现场操作，最小端子电压增大：参见下表


3) 在 3.59...22 mA 电流范围内电压降低至 2.2...3 V


## 增大最小端子电压

订购选项“显示；操作”	增大最小端子电压
选型代号 C: 通过 SD02 进行现场操作	+ 1 V DC
选型代号 E: 通过 SD03 进行现场操作，带背光显示 (不使用背光显示)	+ 1 V DC
选型代号 E: 通过 SD03 进行现场操作，带背光显示 (使用背光显示)	+ 3 V DC

订购选项“传感器类型; DSC 传感器; 测量管”	增大最小端子电压
选型代号 <b>DA</b> : 蒸汽质量流量; 316L; 316L (内置压力/温度测量)	+ 1 V DC
选型代号 <b>DB</b> : 气体/液体质量流量; 316L; 316L (内置压力/温度测量)	+ 1 V DC

 详细负载信息参见 → 18

 Endress+Hauser 提供多种型号电源供用户选择: → 95

 防爆(Ex)连接参数的详细信息 → 19

## 功率消耗

### 变送器


订购选项“输出; 输入”	最大功率消耗
选型代号 <b>A</b> : 4...20mA HART	770 mW
选型代号 <b>B</b> : 4...20 mA HART, 脉冲/频率/开关量输出	<ul style="list-style-type: none"> <li>■ 使用输出 1: 770 mW</li> <li>■ 使用输出 1 和输出 2: 2770 mW</li> </ul>
选型代号 <b>C</b> : 4...20 mA HART + 4...20 mA 模拟量	<ul style="list-style-type: none"> <li>■ 使用输出 1: 660 mW</li> <li>■ 使用输出 1 和输出 2: 1320 mW</li> </ul>
选型代号 <b>D</b> : 4...20 mA HART, 脉冲/频率/开关量输出, 4...20 mA 电流输入	<ul style="list-style-type: none"> <li>■ 使用输出 1: 770 mW</li> <li>■ 使用输出 1 和输出 2: 2770 mW</li> <li>■ 使用输出 1 和输入: 840 mW</li> <li>■ 使用输出 1、输出 2 和输入: 2840 mW</li> </ul>
选型代号 <b>E</b> : FOUNDATION Fieldbus, 脉冲/频率/开关量输出	<ul style="list-style-type: none"> <li>■ 使用输出 1: 512 mW</li> <li>■ 使用输出 1 和输出 2: 2512 mW</li> </ul>
选型代号 <b>G</b> : PROFIBUS PA, 脉冲/频率/开关量输出	<ul style="list-style-type: none"> <li>■ 使用输出 1: 512 mW</li> <li>■ 使用输出 1 和输出 2: 2512 mW</li> </ul>

 防爆(Ex)连接参数的详细信息 → 19

## 电流消耗


### 电流输出

每路 4...20 mA 或 4...20 mA HART 电流输出: 3.6 ... 22.5 mA

 将“设定值”设置为“失效安全模式”菜单参数时: 3.59 ... 22.5 mA

### 电流输入

3.59 ... 22.5 mA

 内部电流限定值: max. 26 mA

### FOUNDATION Fieldbus

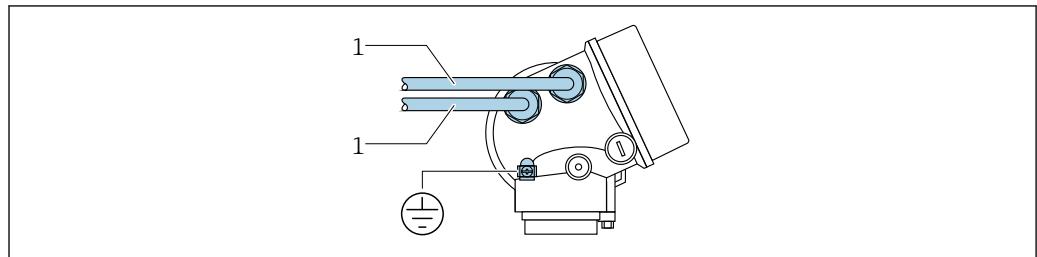
15 mA

### PROFIBUS PA

15 mA

## 电源故障

取决于设备型号, 设置保存在设备存储单元或可插拔的数据存储单元 (HistoROM DAT) 中。

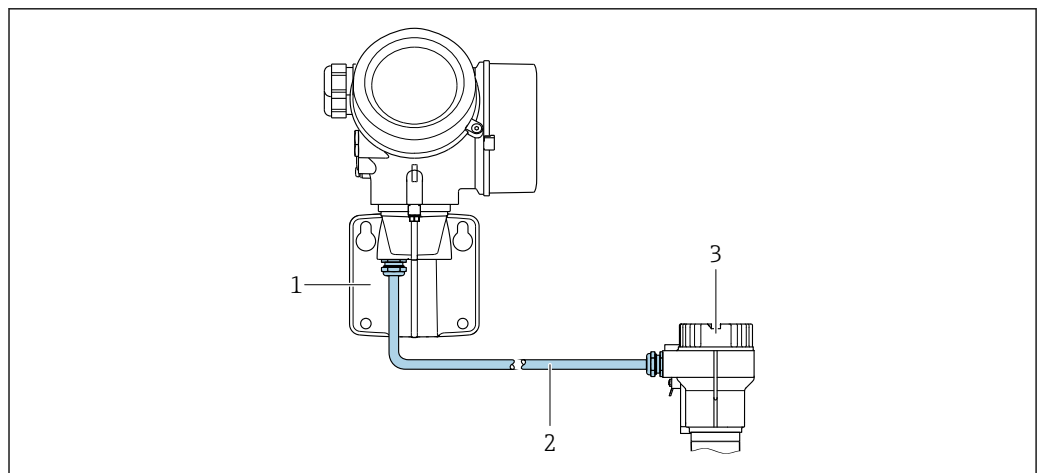


A0033480

- 1 电缆入口，连接输入/输出

### 分离型仪表的连接

#### 连接电缆



A0033481

图 5 连接电缆的连接示意图

- 1 墙装支架，带接线腔（变送器）  
2 连接电缆  
3 传感器接线盒



连接电缆与变送器外壳间的连接方式取决于测量仪表的认证类型和使用的连接电缆。

以下认证型仪表仅允许在变送器外壳中使用接线端子连接：

- 相关认证类型：Ex nA、Ex ec、Ex tb 和 Div. 1
- 使用增强型连接电缆
- 订购选项“传感器类型；DSC 传感器；测量管”，选型代号 DA、DB

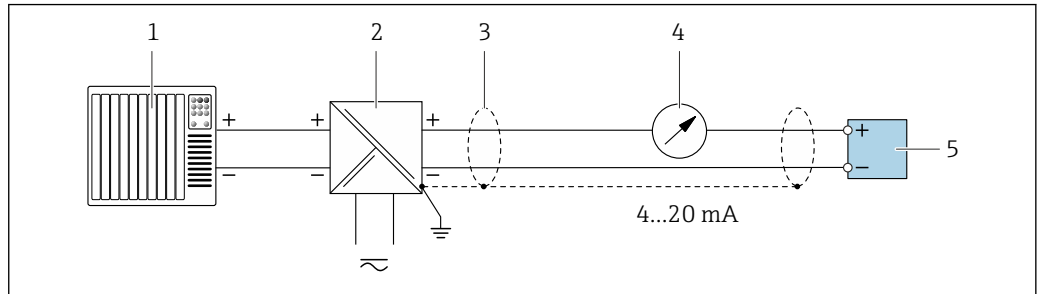
以下认证型仪表仅允许在变送器外壳中使用 M12 仪表接头连接：

- 所有其他认证类型
- 使用连接电缆（标准）

始终使用接线端子连接传感器接线盒中的连接电缆（不受外力影响的电缆的螺丝拧紧扭矩：1.2 ... 1.7 Nm）。

连接实例

4...20 mA HART 电流输出

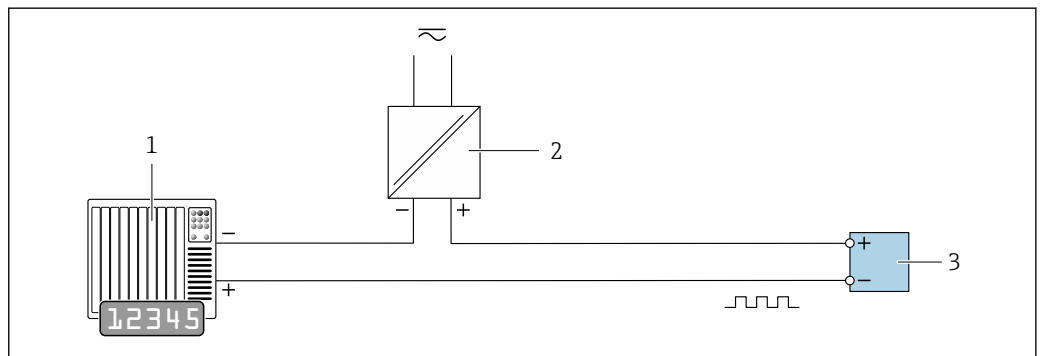


A0028762

图 6 4...20 mA HART 无源电流输出的连接实例

- 1 带电流输入的自动化系统（例如 PLC）
- 2 电源
- 3 电缆屏蔽层：电缆屏蔽层必须两端接地，确保满足 EMC 要求；注意电缆规格
- 4 模拟式显示单元：注意最大负载
- 5 变送器

脉冲/频率输出

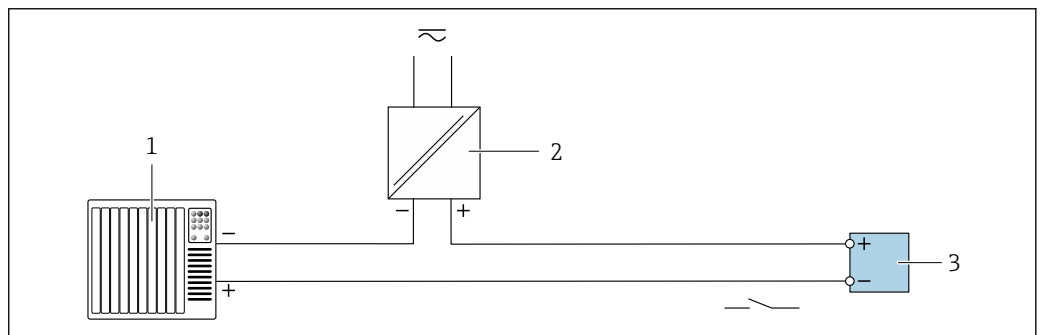


A0028761

图 7 脉冲/频率输出（无源）的连接实例

- 1 自动化系统，带脉冲/频率输入（例如 PLC）
- 2 电源
- 3 变送器：注意输入参数

开关量输出

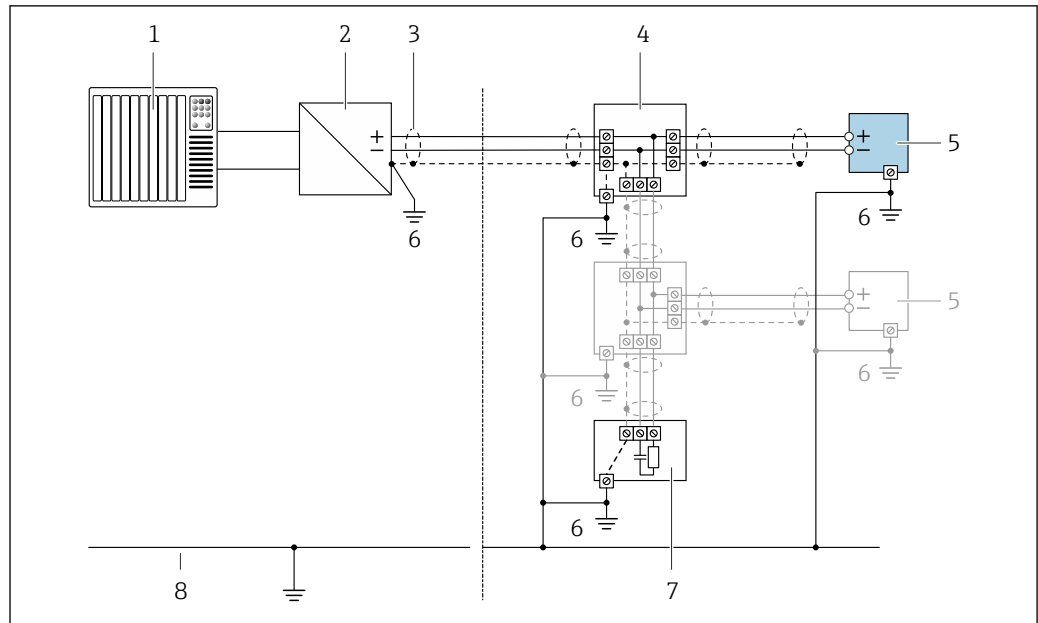


A0028760

图 8 开关量输出(无源信号)的连接实例

- 1 自动化系统，带开关量输入(例如：PLC)
- 2 电源
- 3 变送器：注意输入参数

## 基金会现场总线(FF)



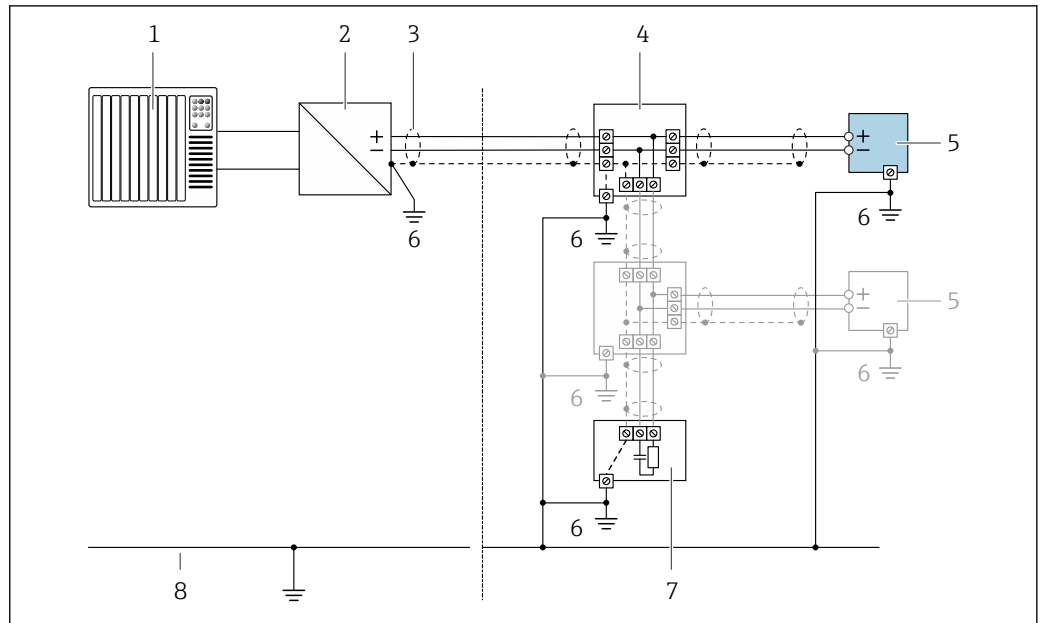
A0028768

图 9 基金会现场总线(FF)的连接实例

- 1 控制系统(例如: PLC)
- 2 功率调节器(基金会现场总线(FF))
- 3 电缆屏蔽层: 电缆屏蔽层必须两端接地, 确保满足 EMC 要求; 注意电缆规格
- 4 T型盒
- 5 测量仪表
- 6 本地接地端
- 7 总线端接器
- 8 等电势线



**PROFIBUS PA**

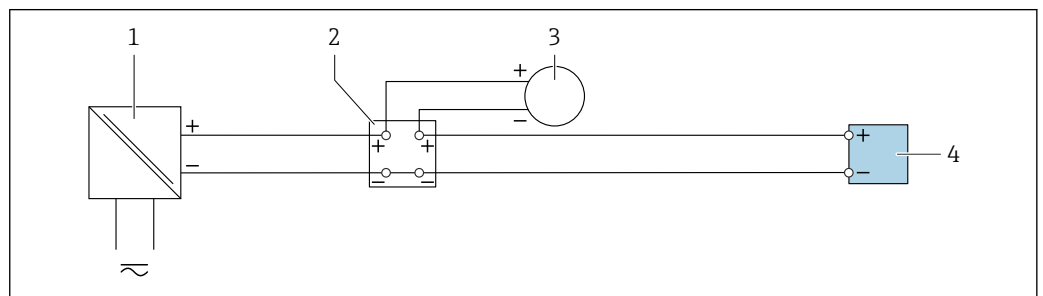


A0028768

图 10 PROFIBUS PA 的连接实例

- 1 控制系统(例如: PLC)
- 2 PROFIBUS PA 段耦合器
- 3 电缆屏蔽层: 电缆屏蔽层必须两端接地, 确保满足 EMC 要求; 注意电缆规格
- 4 T 型盒
- 5 测量仪表
- 6 本地接地端
- 7 总线端接器
- 8 等势线

**电流输入**

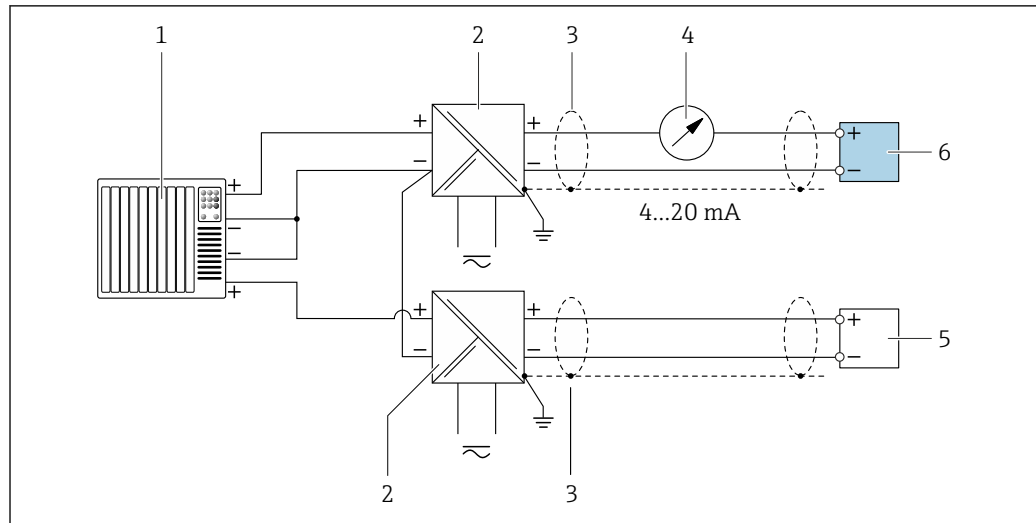


A0028915

图 11 4...20 mA 电流输入的连接实例

- 1 电源的有源隔离栅 (例如 RN221N)
- 2 接线盒
- 3 外接测量设备 (例如用于读取压力或温度值)
- 4 变送器: 注意输入参数 → 图 14

## HART 输入



A0028763

图 12 连接实例：带公用负载的 HART 无源输入

- 1 带 HART 输出的自动化系统（例如 PLC）
- 2 带电源的有源安全栅（例如 RN221N）
- 3 电缆屏蔽层：电缆屏蔽层必须两端接地，确保满足 EMC 要求；注意电缆规格
- 4 模拟式显示单元：注意最大负载
- 5 压力测量设备（例如 Cerabar M、Cerabar S）：参见要求
- 6 变送器

## 电势平衡

## 要求

为了确保正确测量请注意以下几点：

- 流体和传感器等电势
- 分离型仪表：传感器和变送器等电势
- 工厂内部的接地规范
- 管道材质和接地

## 接线端子

- 不带过电压保护单元的设备型号：插入式压簧接线端子，线芯横截面积为  $0.5 \dots 2.5 \text{ mm}^2$  (20 ... 14 AWG)
- 内置过电压保护单元的设备型号：螺纹式接线端子，线芯横截面积为  $0.2 \dots 2.5 \text{ mm}^2$  (24 ... 14 AWG)

## 电缆入口

- 缆塞（不能在 Ex d 防爆场合中使用）：M20 × 1.5，安装直径为 6 ... 12 mm (0.24 ... 0.47 in) 的电缆
- 螺纹电缆入口：
  - 在非危险区和危险区中使用：
  - 在非危险区和危险区中（XP 除外）使用：G ½"
  - Ex d 防爆场合：M20 × 1.5

## 电缆规格

## 允许温度范围

- 必须遵守安装点所在国家的安装指南要求。
- 电缆必须能够耐受可能出现的最低和最高温度。

## 信号电缆

## 4...20 mA HART 电流输出

建议使用屏蔽电缆。请遵守工厂的接地规范。

## 4...20 mA 电流输出

使用标准安装电缆即可。

## 脉冲/频率/开关量输出

使用标准安装电缆即可。

**电流输入**

使用标准安装电缆即可。

**基金会现场总线(FF)**

双芯、屏蔽双绞线。



基金会现场总线(FF)网络设计和安装的详细信息请参考：

- 《操作手册》“基金会现场总线概述” (BA00013S)
- 基金会现场总线(FF)指南
- IEC 61158-2 (MBP)

**PROFIBUS PA**

双芯、屏蔽双绞线。建议使用 A 型电缆。



PROFIBUS PA 网络设计和安装的详细信息请参考：

- 《操作手册》“PROFIBUS DP/PA：设计与调试指南” (BA00034S)
- PNO 准则 2.092 “PROFIBUS PA 用户手册和安装指南”
- IEC 61158-2 (MBP)

**分体式仪表的连接电缆**

**连接电缆（标准）**

标准电缆	2 × 2 × 0.5 mm <sup>2</sup> (22 AWG) PVC 电缆，带通用屏蔽层（双芯双绞线） <sup>1)</sup>
阻燃性	符合 DIN EN 60332-1-2 标准
耐油性	符合 DIN EN 60811-2-1 标准
屏蔽层	铜织网屏蔽层，密度约为 85 %
电缆长度	5 m (16 ft)、10 m (32 ft)、20 m (65 ft)、30 m (98 ft)
工作温度	固定安装时：-50 ... +105 °C (-58 ... +221 °F)；未固定安装时：-25 ... +105 °C (-13 ... +221 °F)

1) 紫外光辐射可能会损坏电缆的外护套。尽可能避免电缆直接日晒。

**连接电缆（增强型）**

增强型电缆	2 × 2 × 0.34 mm <sup>2</sup> (22 AWG) PVC 电缆，带通用屏蔽层（双芯双绞线），带附加钢织网护套 <sup>1)</sup>
阻燃性	符合 DIN EN 60332-1-2 标准
耐油性	符合 DIN EN 60811-2-1 标准
屏蔽层	铜织网屏蔽层，密度约为 85%
不受外力影响的电缆和增强型电缆	钢织网屏蔽层
电缆长度	5 m (16 ft)、10 m (32 ft)、20 m (65 ft)、30 m (98 ft)
工作温度	固定安装时：-50 ... +105 °C (-58 ... +221 °F)；未固定安装时：-25 ... +105 °C (-13 ... +221 °F)

1) 紫外光辐射可能会损坏电缆的外护套。尽可能避免电缆直接日晒。

**连接电缆（“质量流量，带压力/温度补偿”选项）**

订购选项“传感器类型；DSC 传感器；测量管”，选型代号 DA、DB

标准电缆	[(3 × 2) + 1] × 0.34 mm <sup>2</sup> (22 AWG) PVC 电缆，带通用屏蔽层（三芯双绞线） <sup>1)</sup>
阻燃性	符合 DIN EN 60332-1-2 标准
耐油性	符合 DIN EN 60811-2-1 标准

屏蔽层	铜织网屏蔽层, 密度约为 85%
电缆长度	10 m (32 ft)、30 m (98 ft)
工作温度	固定安装时: -50 ... +105 °C (-58 ... +221 °F); 未固定安装时: -25 ... +105 °C (-13 ... +221 °F)

1) 紫外光辐射可能会损坏电缆的外护套。尽可能避免电缆直接日晒。

### 连接电缆 (“质量流量, 带压力/温度补偿”选项)

订购选项“传感器类型; DSC 传感器; 测量管”, 选型代号 DA、DB

标准电缆	$[(3 \times 2) + 1] \times 0.34 \text{ mm}^2$ (22 AWG)PVC 电缆, 带通用屏蔽层 (三芯双绞线) <sup>1)</sup>
阻燃性	符合 DIN EN 60332-1-2 标准
耐油性	符合 DIN EN 60811-2-1 标准
屏蔽层	铜织网屏蔽层, 密度约为 85%
电缆长度	10 m (32 ft)、30 m (98 ft)
工作温度	固定安装时: -50 ... +105 °C (-58 ... +221 °F); 未固定安装时: -25 ... +105 °C (-13 ... +221 °F)


1) 紫外光辐射可能会损坏电缆的外护套。尽可能避免电缆直接日晒。


## 过电压保护

可以订购内置过电压保护单元的设备, 通过多项认证:  
订购选项“安装附件”, 选型代号 NA “过电压保护”

输入电压范围	数值与供电电压参数相关 → 28 <sup>1)</sup>
每通道的电阻值	$2 \cdot 0.5 \Omega \text{ max.}$
直流 (DC) 峰值过电压	400 ... 700 V
修整后的冲击电压	< 800 V
1 MHz 时的电容值	< 1.5 pF
标称放电电流 (8/20 μs)	10 kA
温度范围	-40 ... +85 °C (-40 ... +185 °F)

1) 内电阻越大, 电压下降越多,  $I_{\min} \cdot R_i$


 取决于温度等级, 内置过电压保护单元的设备型号的环境温度受限。

 温度表的详细信息参见设备的《安全指南》(XA)。

## 性能参数

### 参考操作条件

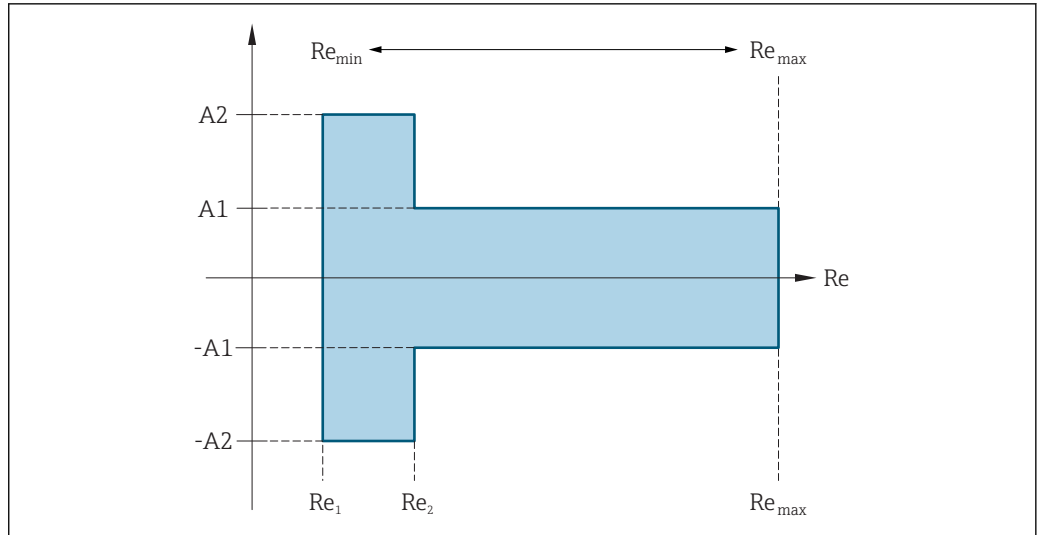
- 误差限定值符合 ISO / DIN 11631 标准
- +20 ... +30 °C (+68 ... +86 °F)
- 2 ... 4 bar (29 ... 58 psi)
- 标定系统可溯源, 符合国际标定标准
- 标定装置的过程连接符合相关标准

 使用 Applicator 选型软件 → 95 计算测量误差

### 最大测量误差

#### 基本测量精度

o.r. = 读数值的



A0034077

雷诺数	
Re <sub>1</sub>	5000
Re <sub>2</sub>	10000
Re <sub>min</sub>	雷诺数, 适用测量管最小允许体积流量 <ul style="list-style-type: none"> <li>▪ 标准</li> <li>▪ 选项代号 N “0.65%体积流量, PremiumCal 精度, 5 点, 扩展量程比”</li> </ul> $Q_{\text{AmpMin}} [\text{m}^3/\text{h}] = \frac{v_{\text{AmpMin}} [\text{m/s}] \cdot \pi \cdot D_i [\text{m}]^2}{4 \cdot \sqrt{\frac{\rho [\text{kg}/\text{m}^3]}{1 [\text{kg}/\text{m}^3]}}} \cdot 3600 [\text{s/h}]$ $Q_{\text{AmpMin}} [\text{ft}^3/\text{min}] = \frac{v_{\text{AmpMin}} [\text{ft/s}] \cdot \pi \cdot D_i [\text{ft}]^2}{4 \cdot \sqrt{\frac{\rho [\text{lbm}/\text{ft}^3]}{0.0624 [\text{lbm}/\text{ft}^3]}}} \cdot 60 [\text{s/min}]$
Re <sub>max</sub>	由测量管内径确定, 马赫数和测量管的最大允许流速确定 $Re_{\text{max}} = \frac{\rho \cdot 4 \cdot Q_{\text{Heigh}}}{\mu \cdot K}$ <p> 有效量程上限值 Q<sub>High</sub> 详细信息 → 13</p>

A0034304

A0034339

体积流量

介质类型		不可压缩		可压缩	
雷诺数范围	测量值偏差	PremiumCal <sup>1)</sup>	标准	PremiumCal <sup>1)</sup>	标准
Re <sub>2</sub> ...Re <sub>max</sub>	A1	< 0.65 %	< 0.75 %	< 0.9 %	< 1.0 %
Re <sub>1</sub> ...Re <sub>2</sub>	A2	< 2.5 %	< 5.0 %	< 2.5 %	< 5.0 %

1) 订购选项“标定流量”, 选项代号 N “0.65%体积流量, PremiumCal 精度, 5 点, 扩展量程比”

**温度**

- 室温条件下的饱和蒸汽和液体，当  $T > 100\text{ °C}$  ( $212\text{ °F}$ ) 时有效：  
<  $1\text{ °C}$  ( $1.8\text{ °F}$ )
- 气体：<  $1\%$  o.r. [K]
- 体积流量  $70\text{ m/s}$  ( $230\text{ ft/s}$ ):  $2\%$  o.r.
- 上升时间:  $50\%$  (水下扰动，符合 IEC 60751 标准):  $8\text{ s}$

**压力**

订购选项“压力测量部件” <sup>1)</sup>	标称值 [bar abs.]	压力范围和测量误差 <sup>2)</sup>	
		压力范围 [bar abs.]	最大测量误差
选型代号 <b>B</b> 压力传感器 2 bar_a	2	$0.01 \leq p \leq 0.4$ $0.4 \leq p \leq 2$	$0.5\% * 0.4\text{ abs.}$ $0.5\% \text{ o.r.}$
选型代号 <b>C</b> 压力传感器 4 bar_a	4	$0.01 \leq p \leq 0.8$ $0.8 \leq p \leq 4$	$0.5\% * 0.8\text{ bar abs.}$ $0.5\% \text{ o.r.}$
选型代号 <b>D</b> 压力传感器 10 bar_a	10	$0.01 \leq p \leq 2$ $2 \leq p \leq 10$	$0.5\% * 2\text{ bar abs.}$ $0.5\% \text{ o.r.}$
选型代号 <b>E</b> 压力传感器 40 bar_a	40	$0.01 \leq p \leq 8$ $8 \leq p \leq 40$	$0.5\% * 8\text{ bar abs.}$ $0.5\% \text{ o.r.}$

- 1) “质量流量”测量传感器（内置压力/温度测量）仅适用 HART 通信型测量设备。
- 2) 设定测量误差指测量管的测量位置处的误差，不是测量设备上游或下游连接管道中的压力。未指定分配给输出的“压力”测量变量的测量误差。

**饱和蒸汽的质量流量**

传感器类型				质量流量（内置温度测量）		质量流量（内置压力/温度测量） <sup>1)</sup>	
过程压力 [bar abs.]	流速 [m/s (ft/s)]	雷诺数 范围	测量值偏差	PremiumCal <sup>2)</sup>	标准	PremiumCal <sup>2)</sup>	标准
> 4.76	20 ... 50 (66 ... 164)	Re <sub>2</sub> ...Re <sub>max</sub>	A1	< 1.6 %	< 1.7 %	< 1.4 %	< 1.5 %
> 3.62	10 ... 70 (33 ... 230)	Re <sub>2</sub> ...Re <sub>max</sub>	A1	< 1.9 %	< 2.0 %	< 1.7 %	< 1.8 %
未设定时: < 5.7 %							

- 1) 仅适用 HART 通信行测量设备。
- 2) 订购选项“标定流量”，选项代号 N “0.65%体积流量，PremiumCal 精度，5 点，扩展量程比”

**过热蒸汽/气体的质量流量<sup>2)</sup>**

传感器类型				质量流量（内置压力/温度测量） <sup>1)</sup>		质量流量（内置温度测量）+外接压力补偿 <sup>2)</sup>	
过程压力 [bar abs.]	流速 [m/s (ft/s)]	雷诺数 范围	测量值偏差	PremiumCal <sup>3)</sup>	标准	PremiumCal <sup>3)</sup>	标准
< 40	所有流速	Re <sub>2</sub> ...Re <sub>max</sub>	A1	< 1.4 %	< 1.5 %	< 1.6 %	< 1.7 %
< 120		Re <sub>2</sub> ...Re <sub>max</sub>	A1	< 2.3 %	< 2.4 %	< 2.5 %	< 2.6 %
未设定时: < 6.6 %							

- 1) 仅适用 HART 通信行测量设备。
- 2) 以下章节列举的测量误差需要使用 Cerabar S 测量。用于计算压力测量值误差的测量误差为  $0.15\%$ 。
- 3) 订购选项“标定流量”，选项代号 N “0.65%体积流量，PremiumCal 精度，5 点，扩展量程比”

- 2) 单一气体、混合气体、空气: NEL40; 天然气: ISO 12213-2, 包含 AGA8-DC92、AGA NX-19, ISO 12213-3, 包含 SGERG-88 和 AGA8 Gross Method 1

## 水的质量流量

传感器类型				质量流量 (内置温度测量)	
过程压力 [bar abs.]	流速 [m/s (ft/s)]	雷诺数 范围	测量值偏差	PremiumCal <sup>1)</sup>	标准
所有压力	所有流速	Re <sub>2</sub> ...Re <sub>max</sub>	A1	< 0.75 %	< 0.85 %
		Re <sub>1</sub> ...Re <sub>2</sub>	A2	< 2.6 %	< 2.7 %

1) 订购选项“标定流量”，选项代号 N “0.65%体积流量，PremiumCal 精度，5 点，扩展量程比”

### 质量流量 (用户自定义液体)

为了确定系统的测量精度，Endress+Hauser 需要液体类型及其工作温度信息，或液体密度和温度关系表格中的信息。

#### 实例

- 在 +70 ... +90 °C (+158 ... +194 °F) 流体温度范围内测量丙酮。
- 为此必须在变送器中输入 **参考温度** 参数 (7703) (此例为 80 °C (176 °F))、**参考密度** 参数 (7700) (此例为 720.00 kg/m<sup>3</sup>) 和 **线性膨胀系数** 参数 (7621) (此例为  $18.0298 \times 10^{-4} 1/^{\circ}\text{C}$ )。
- 整套系统的不确定性 (上例中小于 0.9 %) 包括下列测量不确定性: 体积流量测量的不确定性、温度测量的不确定性、密度-温度关系的不确定性 (包括由此导致的密度不确定性)。

### 质量流量 (其他介质)

取决于参数中设定的所选流体和压力值。必须分别进行错误分析。

### 口径不匹配校正

测量设备可以校正设备法兰口径不匹配导致的标定系数偏差，例如 ASME B16.5 / Sch. 80, DN 50 (2") 和配管 (例如 ASME B16.5 / Sch. 40, DN 50 (2"))。仅适用下列限定值范围内的口径不匹配校正 (参见以下说明)，必须执行测试测量。

#### 法兰连接:


- DN 15 (½"): 内径的 ±20 %
- DN 25 (1"): 内径的 ±15 %
- DN 40 (1½"): 内径的 ±12 %
- DN ≥ 50 (2"): 内径的 ±10 %

如果订购的过程连接的标准内径不同于配管口径，必须加上管径偏差的附加测量不确定性 2 % o.r.。

#### 实例

未使用校正功能对管径不匹配的影响:

- 配管口径 DN 100 (4"), schedule 80
- 设备法兰 DN 100 (4"), schedule 40
- 安装位置导致的 5 mm (0.2 in) 口径不匹配。未使用校正功能时，可能会出现约 2 % o.r. 的附加测量不确定性。
- 如果满足基本条件且激活相应功能，附加测量不确定性为 1 % o.r.。

 口径不匹配校正参数的详细信息参见《操作手册》→ 96

### 输出精度

基本输出精度如下:

#### 电流输出

测量精度	±10 μA
------	--------

#### 脉冲/频率输出

o.r. = 读数值的

测量精度	最大 ±100 ppm o.r.
------	------------------

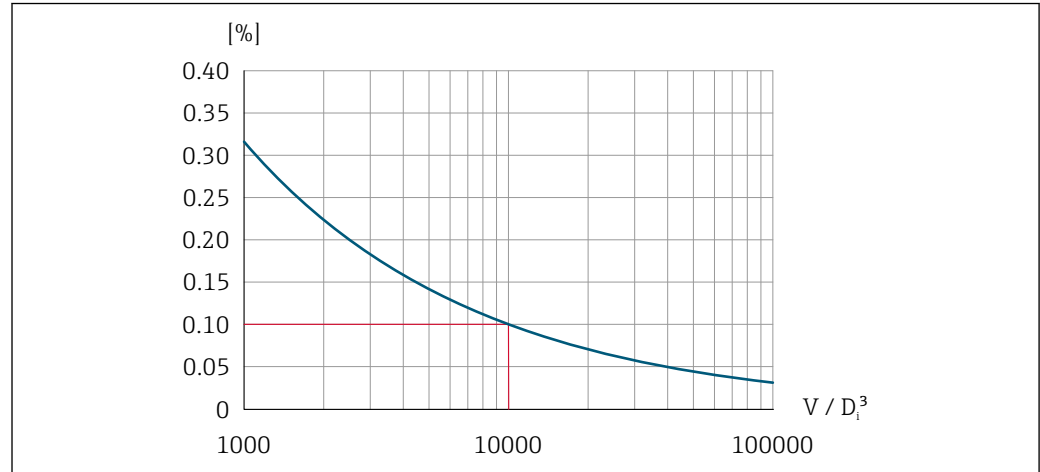
## 重复性

o.r. = 读数值的

$$r = \left\{ \frac{100 \cdot D_i^3}{V} \right\}^{1/2}$$

A0034417

图 13 [% o.r.]



A0034414

图 14 重复性为 0.1 % o.r., 体积流量测量值[m<sup>3</sup>]为  $V = 1000 \cdot D_i^3$ 

如果体积流量测量值增大, 重复性会提升。重复性不是设备特性, 而是取决于标识边界条件的统计变量。

## 响应时间

所有可设置功能的滤波时间(流量阻尼、显示阻尼、电流输出时间常数、频率输出时间常数、状态输出时间常数)均设置为 0 时, 如果漩涡频率为 10 Hz, 响应时间/阶跃响应时间可能会在总时间上  $\max(T_v, 100 \text{ ms})$ 。

如果漩涡频率低于 10 Hz 时, 响应时间为 100 ms, 且不会超过 10 s。T<sub>v</sub> 是流动流体期间的平均漩涡周期。

## 环境温度的影响

## 电流输出

o.r. = 读数值的

附加误差, 相对于满量程 16 mA:

零点 (4 mA) 时的温度系数	0.02 %/10 K
满量程 (20 mA) 时的温度系数	0.05 %/10 K

## 脉冲/频率输出

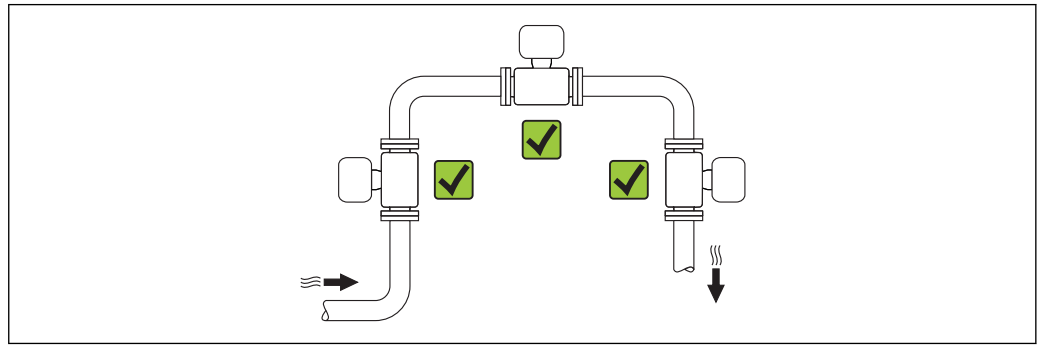
o.r. = 读数值的

温度系数	最大为±100 ppm o.r.
------	------------------



## 安装

### 安装位置

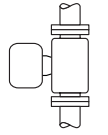
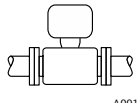
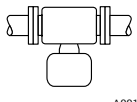



A0015543


### 安装方向

参照传感器铭牌上的箭头指向进行安装，务必确保箭头指向与管道中介质的流向一致。

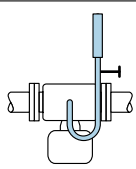
介质具有稳定流态是涡街流量计正确进行体积流量测量的前提条件。因此请参照下表选择合适的仪表安装方向：

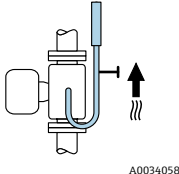
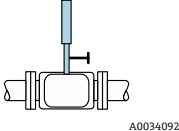
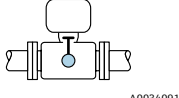
安装方向		一体式仪表	分体式仪表	
A	垂直管道	 A0015545	✓✓ <sup>1)</sup>	✓✓
B	水平管道，变送器表头朝上	 A0015589	✓✓ <sup>2) 3)</sup>	✓✓
C	水平管道，变送器表头朝下	 A0015590	✓✓ <sup>4)</sup>	✓✓
D	水平管道，变送器表头朝左/右	 A0015592	✓✓	✓✓

- 1) 测量液体时应将流量计安装在流体自下向上流动的垂直管道中，避免出现非满管道状态（参见图 A）。流量测量中断！测量垂直管道中自上向下流动的流体时，测量管必须始终处于满管状态，这样才能保证正确的流量测量结果。
- 2) 电子部件过热危险！如果流体温度超过 200 °C (392 °F)，公称口径 DN 100 (4")和 DN 150 (6")的夹持式仪表（Prowirl D）禁止采用安装方向 B。
- 3) 测量高温介质时（例如蒸汽或流体温度（TM）超过 200 °C (392 °F)）：选择安装方向 C 或 D。
- 4) 测量低温介质时（例如液氮）：选择安装方向 B 或 D。

 仅 HART 型仪表的“传感器类型”可以选择选项“质量流量，内置压力/温度测量”。

### 压力传感器


蒸汽压力测量		选型代号 DA
E	<ul style="list-style-type: none"> <li>变送器安装在底部或侧边</li> <li>防止过热</li> <li>冷凝管可以将温度降低至接近环境温度<sup>1)</sup></li> </ul>	 A0034057

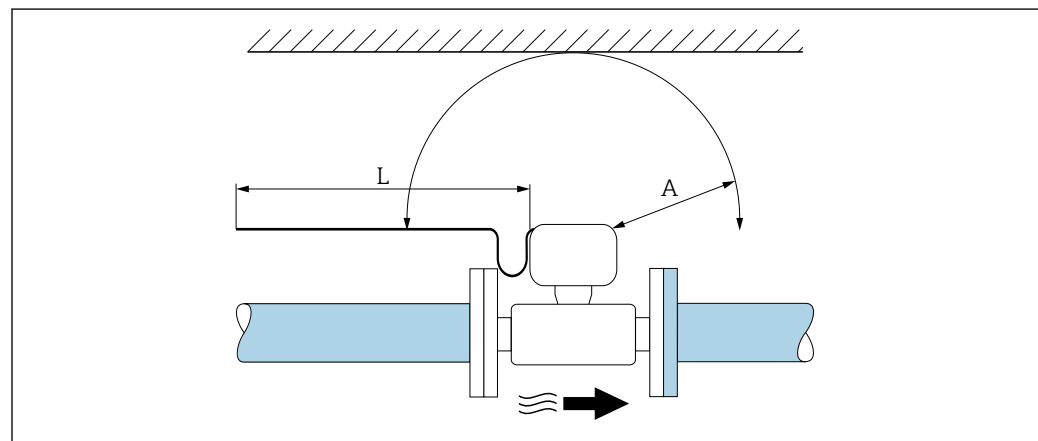
F			✓✓
气体压力测量		选型代号 DB	
G	<ul style="list-style-type: none"> <li>▪ 带截止阀的压力传感器应安装在取压点之上</li> <li>▪ 所有冷凝物均能够回流至过程中</li> </ul>		✓✓
液体压力测量		选型代号 DB	
H	带截止阀的仪表与取压点等高度安装		✓✓

1) 注意变送器的最高允许环境温度 → 图 46。

#### 最小安装间距和电缆长度

订购选项“传感器类型”，选型代号“质量流量” DA、DB

 仅 HART 型仪表的“传感器类型”可以选择选项“质量流量，内置压力/温度测量”。



A0019211

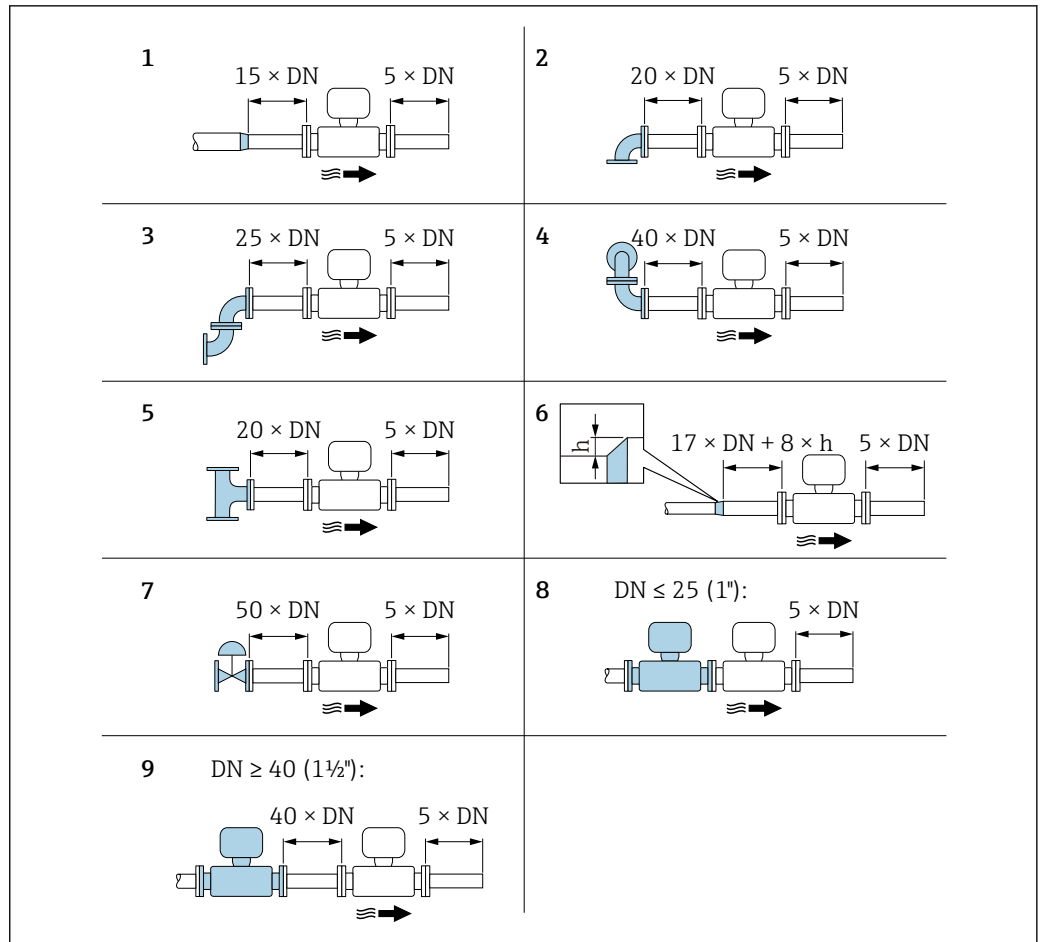
A 任意方向上的最小安装间距  
L 所需电缆长度

为了正常进行流量计的日常维护，请遵守下列安装尺寸要求：

- A = 100 mm (3.94 in)
- L = L + 150 mm (5.91 in)

#### 前后直管段


必须满足以下前后直管段长度要求才能保证测量仪表的设计精度。



A0019189

图 15 安装不同节流装置时的最小前后直管道长度

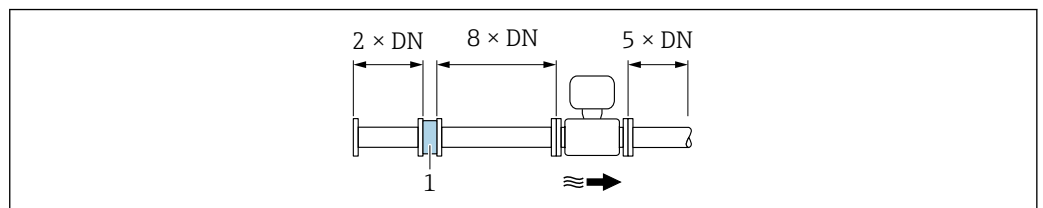
- h 管道扩径时产生的高度差
- 1 一级缩径管
- 2 单向弯头 (90°弯头)
- 3 双向弯头 (2 个 90°弯头, 相对)
- 4 3D 双向弯头 (2 个 90°弯头, 相对, 不在同一平面上)
- 5 三通
- 6 扩径管
- 7 控制阀
- 8 两台测量仪表并排安装, DN ≤ 25 (1''): 法兰对法兰直接安装
- 9 两台测量仪表并排安装, DN ≥ 40 (1 1/2''): 安装间距参见图示说明

-  如果存在多个干扰源, 必须满足最大前直管段长度要求。
- 如果无法满足前直管段长度要求, 可以安装专用流量调节器 → 图 43。

### 流量调节器

如果无法满足前直管段长度要求, 建议安装流量调节器。

流量调节器安装在两个管道法兰之间, 通过安装螺母对中安装。通常, 在保证设计测量精度的前提下所需前直管段长度可以缩短至  $10 \times DN$ 。



A0019208

1 流量调节器

流量调节器的压损计算公式如下:  $\Delta p [\text{mbar}] = 0.0085 \cdot \rho [\text{kg/m}^3] \cdot v^2 [\text{m/s}]$

实例: 蒸汽

$p = 10 \text{ bar abs.}$

$t = 240 \text{ }^\circ\text{C} \rightarrow \rho = 4.39 \text{ kg/m}^3$

$v = 40 \text{ m/s}$

$\Delta p = 0.0085 \cdot 4.39 \cdot 40^2 = 59.7 \text{ mbar}$

实例:  $\text{H}_2\text{O}$  冷凝水 ( $80 \text{ }^\circ\text{C}$ )

$\rho = 965 \text{ kg/m}^3$



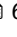
$v = 2.5 \text{ m/s}$

$\Delta p = 0.0085 \cdot 965 \cdot 2.5^2 = 51.3 \text{ mbar}$

$\rho$ : 过程介质的密度

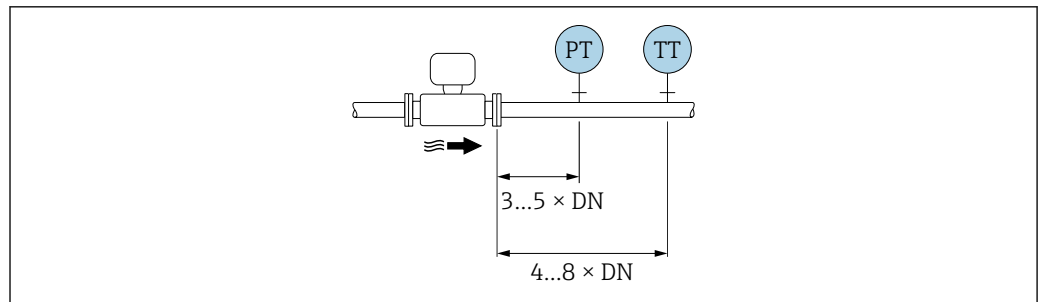
$v$ : 平均流速

abs.: 绝压

 Endress+Hauser 提供专用流量调节器:   64

### 安装外接设备时的后直管段长度

遵守指定间距要求安装外接设备。



A0019205

PT 压力表

TT 温度表

### 连接电缆长度

安装分体式仪表时, 请注意以下几点, 确保获得正确的测量结果:

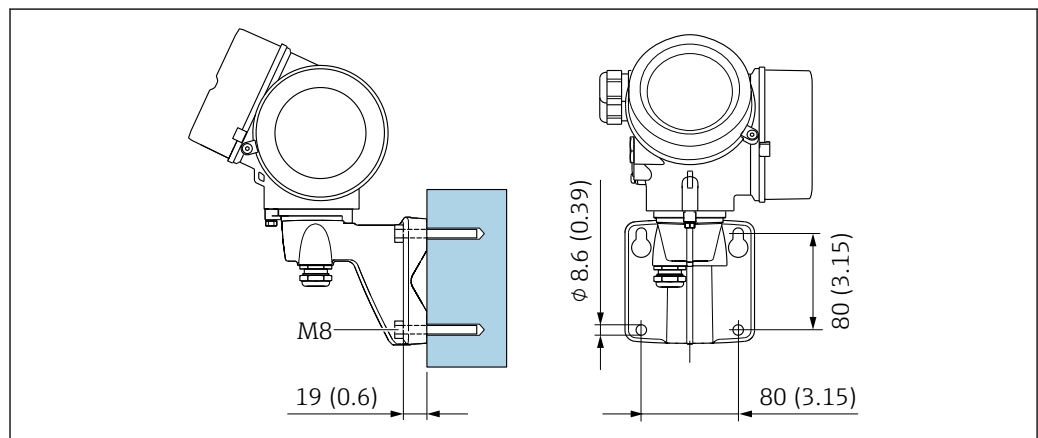
- 遵守最大允许电缆长度要求:  $L_{\text{max}} = 30 \text{ m (90 ft)}$ 。
- 电缆的线芯横截面积不同于规格参数时, 必须计算电缆长度。




计算连接电缆长度的详细信息请参考设备随箱 CD 光盘中的《操作手册》

### 安装变送器外壳

#### 安装在墙壁上



A0033484

 16 单位: mm (in)

安装在管道中

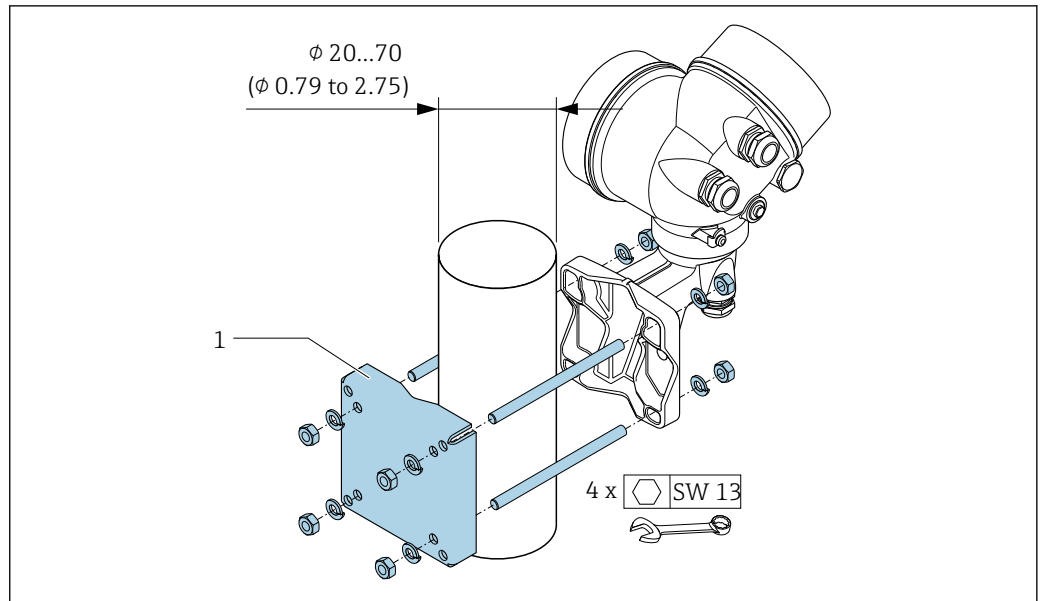


图 17 单位: mm (in)

A0033486

特殊安装指南

热量差值测量的安装

- 订购选项“传感器类型”，选型代号 CA “质量流量；316；316L（内置温度测量），-200 ... +400 °C (-328 ... +750 °F)”
- 订购选项“传感器类型”，选型代号 CB “质量流量；Alloy C22 合金；316L（内置温度测量），-200 ... +400 °C (-328 ... +750 °F)”
- 订购选项“传感器类型”，选型代号 DA “蒸汽的质量流量；316；316L（内置压力/温度测量），-200 ... +400 °C (-328 ... +750 °F)”
- 订购选项“传感器类型”，选型代号 DB “气体/液体的质量流量；316；316L（内置压力/温度测量），-40 ... +100 °C (-40 ... +212 °F)”

通过独立温度传感器进行第二温度测量。测量仪表通过通信接口读取温度值。

- 进行饱和蒸汽的热量差值测量时，测量仪表必须安装在蒸气端。
- 进行水的热量差值测量时，仪表既可以安装在冷水端，也可以安装在热水端。

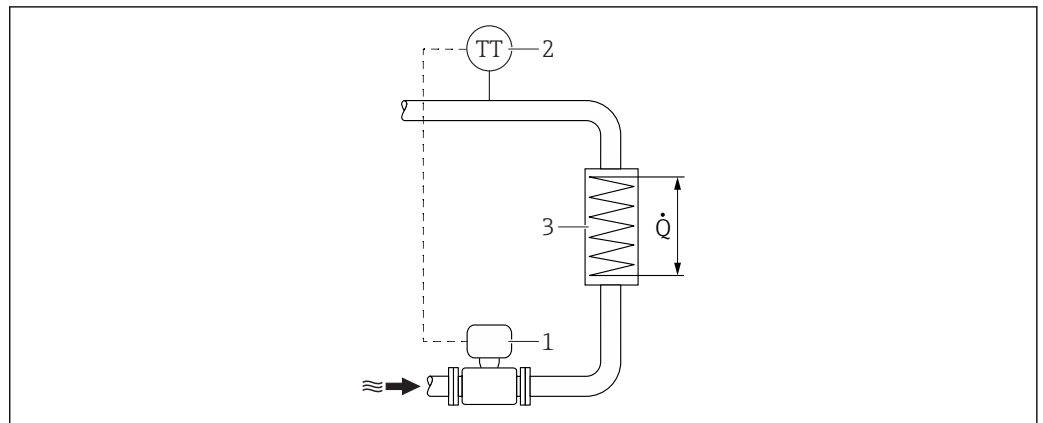




图 18 饱和蒸汽和水的热量差值测量的系统示意图

A0019209

- 1 测量仪表
- 2 温度传感器
- 3 热交换器
- Q 热量

**防护罩**

保证最小顶部安装间距: 222 mm (8.74 in)

 防护罩的详细信息参见 →  93

**环境条件****环境温度范围****一体式仪表**

测量仪表	非危险区:	-40 ... +80 °C (-40 ... +176 °F) <sup>1)</sup>
	Ex i, Ex nA, Ex ec:	-40 ... +70 °C (-40 ... +158 °F) <sup>1)</sup>
	Ex d, XP:	-40 ... +60 °C (-40 ... +140 °F) <sup>1)</sup>
	Ex d, Ex ia:	-40 ... +60 °C (-40 ... +140 °F) <sup>1)</sup>
现场显示单元		-40 ... +70 °C (-40 ... +158 °F) <sup>2) 1)</sup>

1) 可以选择订购选项“测试, 证书”, 选型代号 JN “变送器环境温度: -50 °C (-58 °F)”。

2) 温度低于-20 °C (-4 °F)时, 液晶显示屏可能无法正常工作。

**分体式仪表**


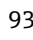
变送器	非危险区:	-40 ... +80 °C (-40 ... +176 °F) <sup>1)</sup>
	Ex i, Ex nA, Ex ec:	-40 ... +80 °C (-40 ... +176 °F) <sup>1)</sup>
	Ex d:	-40 ... +60 °C (-40 ... +140 °F) <sup>1)</sup>
	Ex d, Ex ia:	-40 ... +60 °C (-40 ... +140 °F) <sup>1)</sup>
传感器	非危险区:	-40 ... +85 °C (-40 ... +185 °F) <sup>1)</sup>
	Ex i, Ex nA, Ex ec:	-40 ... +85 °C (-40 ... +185 °F) <sup>1)</sup>
	Ex d:	-40 ... +85 °C (-40 ... +185 °F) <sup>1)</sup>
	Ex d, Ex ia:	-40 ... +85 °C (-40 ... +185 °F) <sup>1)</sup>
现场显示单元		-40 ... +70 °C (-40 ... +158 °F) <sup>2) 1)</sup>

1) 可以选择订购选项“测试, 证书”, 选型代号 JN “变送器环境温度: -50 °C (-58 °F)”。

2) 温度低于-20 °C (-4 °F)时, 液晶显示屏可能无法正常工作。

**▶ 户外使用时:**

避免阳光直射, 在气候炎热的地区中使用时, 特别需要注意。

 可以向 Endress+Hauser 订购防护罩。→  93。

**储存温度**

除显示模块之外的所有部件:  
-50 ... +80 °C (-58 ... +176 °F)


**显示模块**

除显示模块之外的所有部件:  
-50 ... +80 °C (-58 ... +176 °F)

分离型显示单元 FHX50:  
-50 ... +80 °C (-58 ... +176 °F)

**气候等级**

符合 DIN EN 60068-2-38 标准(Z/AD 测试)

<b>防护等级</b>	<p><b>变送器</b></p> <ul style="list-style-type: none"> <li>■ 标准: IP66/67, Type 4X (外壳)</li> <li>■ 外壳打开: IP20, type 1 (外壳)</li> <li>■ 显示模块: IP20, Type 1 (外壳)</li> </ul> <p><b>传感器</b></p> <p>IP66/67, Type 4X (外壳)</p> <p><b>连接头</b></p> <p>IP67, 仅适用于螺纹插头</p>
<b>抗振性</b>	<p><b>正弦波振动, 符合 IEC 60068-2-6 标准</b></p> <ul style="list-style-type: none"> <li>■ 订购选项“外壳”, 选型代号 C “GT20 双腔室; 铝, 带涂层; 一体化型”; 选型代号 J “GT20 双腔室; 铝, 带涂层; 分离型”; 选型代号 K “GT18 双腔室; 316L; 分离型” <ul style="list-style-type: none"> <li>- 2 ... 8.4 Hz, 7.5 mm 峰值</li> <li>- 8.4 ... 500 Hz, 2 g peak</li> </ul> </li> <li>■ 订购选项“外壳”, 选型代号 B “GT18 双腔室; 316L; 一体化型” <ul style="list-style-type: none"> <li>- 2 ... 8.4 Hz, 3.5 mm 峰值</li> <li>- 8.4 ... 500 Hz, 1 g 峰值</li> </ul> </li> <li>■ 订购选项“传感器类型; DSC 传感器; 测量管”, 选型代号 DA “蒸汽质量流量; 316L; 316L (内置压力/温度测量)”或选型代号 DB “气体/液体质量流量; 316L; 316L (内置压力/温度测量)” <ul style="list-style-type: none"> <li>- 2 ... 8.4 Hz, 3.5 mm 峰值</li> <li>- 8.4 ... 500 Hz, 1 g 峰值</li> </ul> </li> </ul> <p><b>宽带随机振动, 符合 IEC 60068-2-64 标准</b></p> <ul style="list-style-type: none"> <li>■ 订购选项“外壳”, 选型代号 C “GT20 双腔室; 铝, 带涂层; 一体化型”; 选型代号 J “GT20 双腔室; 铝, 带涂层; 分离型”; 选型代号 K “GT18 双腔室; 316L; 分离型” <ul style="list-style-type: none"> <li>- 10 ... 200 Hz, 0.01 g<sup>2</sup>/Hz</li> <li>- 200 ... 500 Hz, 0.003 g<sup>2</sup>/Hz</li> <li>- 总 2.7 g rms</li> </ul> </li> <li>■ 订购选项“外壳”, 选型代号 B “GT18 双腔室; 316L; 一体化型” <ul style="list-style-type: none"> <li>- 10 ... 200 Hz, 0.003 g<sup>2</sup>/Hz</li> <li>- 200 ... 500 Hz, 0.001 g<sup>2</sup>/Hz</li> <li>- 总 1.54 g rms</li> </ul> </li> <li>■ 订购选项“传感器类型; DSC 传感器; 测量管”, 选型代号 DA “蒸汽质量流量; 316L; 316L (内置压力/温度测量)”或选型代号 DB “气体/液体质量流量; 316L; 316L (内置压力/温度测量)” <ul style="list-style-type: none"> <li>- 2 ... 8.4 Hz, 3.5 mm 峰值</li> <li>- 8.4 ... 500 Hz, 1 g 峰值</li> </ul> </li> </ul>
<b>抗冲击性</b>	<p><b>抗冲击性, 半正弦波, 符合 IEC 60068-2-27 标准</b></p> <ul style="list-style-type: none"> <li>■ 订购选项“外壳”, 选型代号 C “GT20 双腔室; 铝, 带涂层; 一体化型”; 选型代号 J “GT20 双腔室; 铝, 带涂层; 分离型”; 选型代号 K “GT18 双腔室; 316L; 分离型” <ul style="list-style-type: none"> <li>6 ms, 50 g</li> </ul> </li> <li>■ 订购选项“外壳”, 选型代号 B “GT18 双腔室; 316L; 一体化型” <ul style="list-style-type: none"> <li>6 ms, 30 g</li> </ul> </li> </ul>
<b>抗冲击性</b>	<p>强抗冲击性, 符合 IEC 60068-2-31 标准</p>
<b>电磁兼容性 (EMC)</b>	<p>符合 IEC/EN 61326 和 NAMUR NE 21 标准</p> <p> 详细信息参见一致性声明。</p>


## 过程条件

### 介质温度范围

#### DSC 传感器<sup>1)</sup>

订购选项“传感器类型; DSC 传感器; 测量管”		
选型代号	说明	介质温度范围
AA	体积流量; 316L; 316L	-40 ... +260 °C (-40 ... +500 °F), 不锈钢
AB	体积流量; Alloy C22 合金; 316L	
BA	体积流量 (高温型); 316L; 316L	-200 ... +400 °C (-328 ... +752 °F), 不锈钢
BB	体积流量 (高温型); Alloy C22 合金; 316L	
CA	质量流量; 316L; 316L	-200 ... +400 °C (-328 ... +752 °F), 不锈钢
CB	质量流量; Alloy C22 合金; 316L	

1) 差动开关电容传感器

订购选项“传感器类型; DSC 传感器; 测量管”		
选型代号	说明	介质温度范围
	仅 HART 型仪表的“传感器类型”可以选择选项“质量流量, 内置压力/温度测量”。	
DA	蒸汽质量流量; 316L; 316L	-200 ... +400 °C (-328 ... +752 °F), 不锈钢 <sup>1) 2)</sup>
DB	气体/液体质量流量; 316L; 316L	-40 ... +100 °C (-40 ... +212 °F), 不锈钢 <sup>2)</sup>

1) 冷凝管使得能够在扩展温度范围内使用 (最高+400 °C (+752 °F))。

2) 在蒸汽应用中, 与冷凝管配套使用, 蒸汽温度可高于压力传感器的允许温度 (最高+400 °C (+752 °F))。如果不使用冷凝管, 气体温度受压力传感器的最高允许温度限制。无论是否使用止动旋塞均适用。

### 压力传感器

订购选项“压力测量部件”		
选型代号	说明	介质温度范围
B	压力传感器 2bar/29psi abs	-40 ... +100 °C (-40 ... +212 °F)
C	压力传感器 4bar/58psi abs	
D	压力传感器 10bar/145psi abs	
E	压力传感器 40bar/580psi abs	


### 密封圈

订购选项“DSC 传感器密封圈”		
选型代号	说明	介质温度范围
A	石墨(标准)	-200 ... +400 °C (-328 ... +752 °F)
B	Viton	-15 ... +175 °C (+5 ... +347 °F)
C	Gylon	-200 ... +260 °C (-328 ... +500 °F)
D	Kalrez	-20 ... +275 °C (-4 ... +527 °F)

### 压力-温度曲线

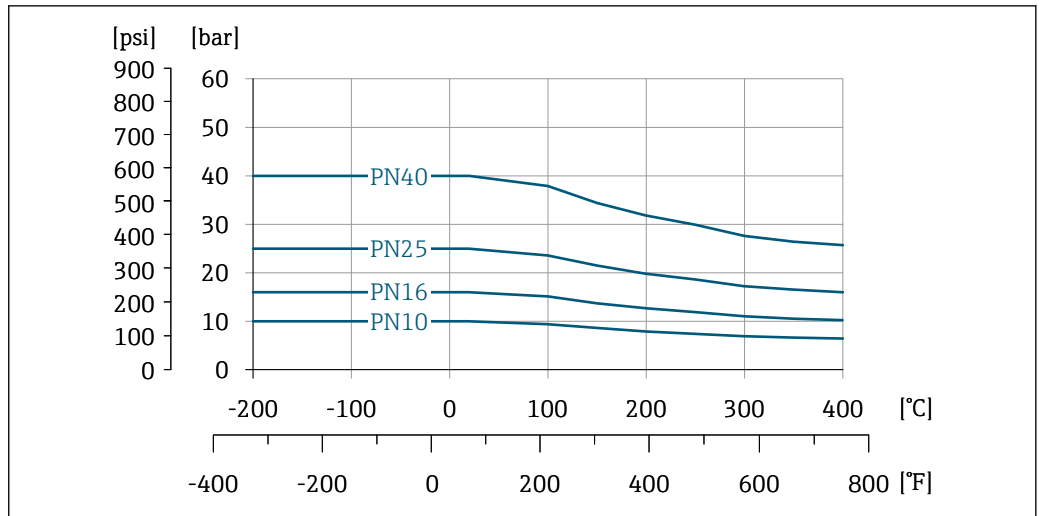
以下压力/温度曲线适用仪表的所有承压部件, 而非仅仅针对过程连接。下图显示特定介质温度下的最大允许介质压力。

软件中包含特殊型测量仪表的压力-温度曲线。数值超出曲线范围时, 显示警告信息。取决于系统设置和传感器类型, 通过输入、读取或计算数值确定压力和温度。

 带质量流量测量的涡街流量计: 测量设备的允许压力可能小于本章节中列举的数值, 取决于所选压力传感器。→ 50



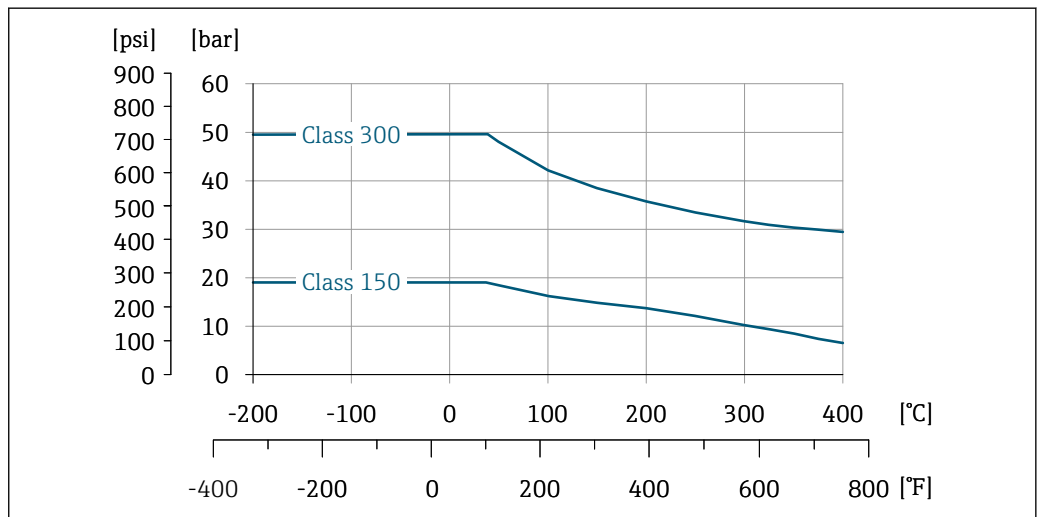
法兰连接: EN 1092-1 (DIN 2501) 法兰



A0034042-ZH

19 连接法兰的材质: 不锈钢 1.4404/F316/F316L, 多种材料认证

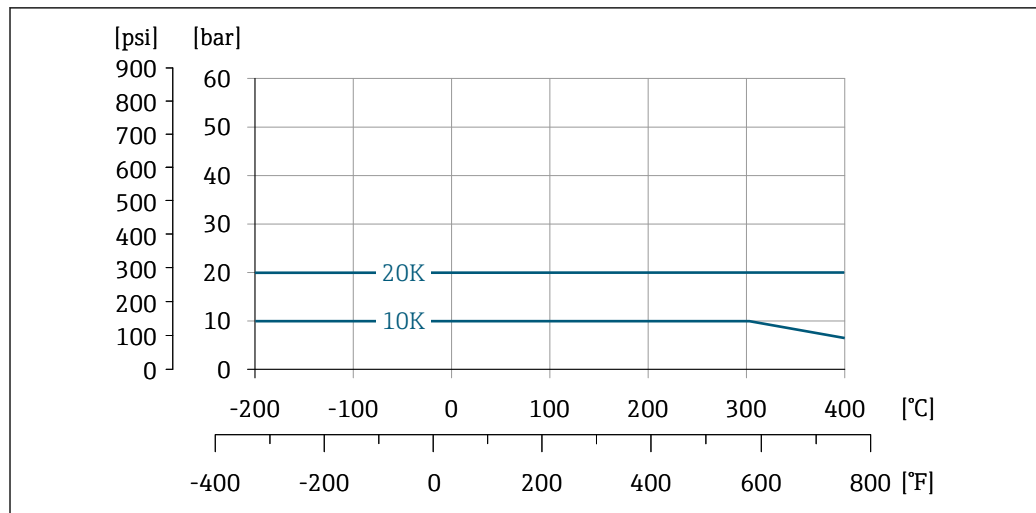
法兰连接: ASME B16.5 法兰



A0034040-ZH

20 连接法兰的材质: 不锈钢 1.4404/F316/F316L, 多种材料认证

## 法兰连接: JIS B2220 法兰



A0034043-ZH

图 21 连接法兰的材质: 不锈钢 1.4404/F316/F316L, 多种材料认证

## 传感器的标称压力

出现膜片破裂时, 以下耐过压值适用传感器杆:

传感器类型; DSC 传感器; 测量管	传感器杆的过压值 [bar a]
体积流量	200
体积流量 (高温型)	200
质量流量 (内置温度测量)	200
蒸汽质量流量 (内置压力/温度测量) 气体/液体质量流量 (内置压力/温度测量)	200

## 压力标准

**i** 仅 HART 型仪表的“传感器类型”可以选择选项“质量流量, 内置压力/温度测量”。

测量设备的 OPL (过压限定值即传感器过载限定值) 取决于耐压能力最差部件的压力值; 因此除了传感器, 还必须考虑过程连接的耐压能力。同时还需注意压力-温度曲线。适用标准和其他信息 → 图 38。可以短时间内以 OPL 工作。

传感器的 MWP (最大工作压力) 取决于耐压能力最差部件的压力值; 因此除了传感器, 还必须考虑过程连接的耐压能力。同时还需注意压力-温度曲线。适用标准和其他信息 → 图 38。设备始终能够以 MWP 工作。铭牌上标识有 MWP。

**警告**

测量设备的最大压力取决于承压能力最弱部件的压力值。

- ▶ 注意压力范围 → 图 38。
- ▶ 压力设备指令 (2014/68/EU) 的缩写代号为“PS”。缩写代号“PS”指设备的 MWP。
- ▶ MWP: MWP 标识在铭牌上。该压力值为+20°C (+68°F)参考温度下的数值, 对设备始终适用。注意 MWP 和温度的关系。
- ▶ OPL (过压极限值): 压力传感器的过压极限值, 只能临时施加在传感器上, 只有确保始终在规格范围内测量, 才不会对传感器造成永久损坏。传感器量程和过程连接的 OPL (过压限定值) 小于传感器标称值时, 出厂时按照过程连接的 OPL 值设置。需要在传感器整个量程范围内使用时, 应选择具有更高 OPL 值的过程连接。

传感器	传感器的最大测量范围		MWP	OPL
	LRL	URL		
	[bar (psi)]	[bar (psi)]	[bar (psi)]	[bar (psi)]
2 bar (30 psi)	0 (0)	+2 (+30)	6.7 (100.5)	10 (150)
4 bar (60 psi)	0 (0)	+4 (+60)	10.7 (160.5)	16 (240)

传感器	传感器的最大测量范围		MWP	OPL
	LRL	URL		
	[bar (psi)]	[bar (psi)]	[bar (psi)]	[bar (psi)]
10 bar (150 psi)	0 (0)	+10 (+150)	25 (375)	40 (600)
40 bar (600 psi)	0 (0)	+40 (+600)	100 (1 500)	160 (2 400)

**压损**

使用 Applicator 软件 → 95 进行精确计算。

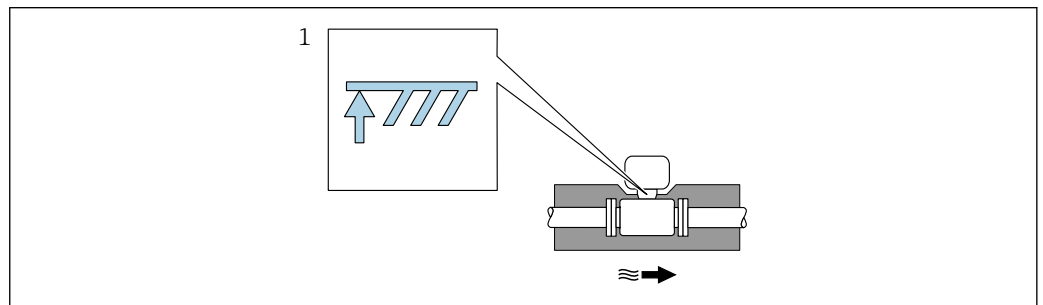
**隔热**

为了实现最佳温度测量和最优质粮流量计算结果，必须避免某些流体在传感器处发生热交换。安装保温层可以实现上述目标。提供多种保温材料供用户选择，以满足隔热要求。

适用于：

- 一体式仪表
- 分体式传感器

最大允许保温层厚度如下图所示：



1 保温层的最大厚度

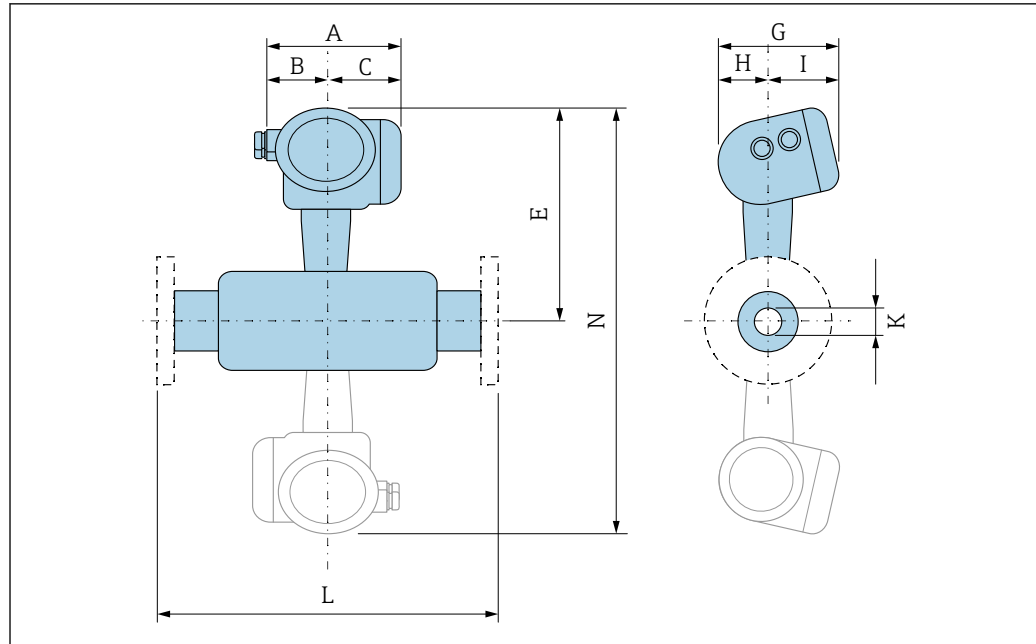
- ▶ 进行隔热处理时应确保外壳上有足够大的裸露区域。未被保温层覆盖的部分用作散热器，防止电子部件过热和过冷。

## 机械结构

**外形尺寸：SI 单位**

**一体化型**

订购选项“外壳”，选型代号 B “GT18 双腔室；316L；一体化型”；选型代号 C “GT20 双腔室；铝，带涂层；一体化型”



A0033794

图 22 灰色区域: 双传感器型

### 一级缩径

订购选项“过程连接”，选型代号 AAS/ABS/AFS/AGS/DDS/DES/D1S/D2S/D5S/D6S/NDS/NES/NFS/NGS											
DN	缩径 DN	A <sup>1)</sup>	B	C <sup>1)</sup>	E <sup>2) 3)</sup>	G	H	I <sup>4)</sup>	K (D <sub>i</sub> )	L	N <sup>5) 6)</sup>
[mm]	[mm]	[mm]	[mm]	[mm]	[mm]	[mm]	[mm]	[mm]	[mm]	[mm]	[mm]
25R	15	140.2	51.7	88.5	252	159.9	58.2	101.7	13.9	<sup>7)</sup>	<sup>8)</sup>
40R	25	140.2	51.7	88.5	258	159.9	58.2	101.7	24.3	<sup>7)</sup>	<sup>8)</sup>
50R	40	140.2	51.7	88.5	266	159.9	58.2	101.7	38.1	<sup>7)</sup>	532
80R	50	140.2	51.7	88.5	272	159.9	58.2	101.7	49.2	<sup>7)</sup>	544
100R	80	140.2	51.7	88.5	286	159.9	58.2	101.7	73.7	<sup>7)</sup>	571
150R	100	140.2	51.7	88.5	300	159.9	58.2	101.7	97	<sup>7)</sup>	600
200R	150	140.2	51.7	88.5	325	159.9	58.2	101.7	146.3	<sup>7)</sup>	650

- 1) 带过电压保护单元的仪表型号: 参数值+ 8 mm
- 2) 盲盖型仪表 (无现场显示): 参数值- 10 mm
- 3) 高温型/低温型仪表: 参数值+ 29 mm
- 4) 盲盖型仪表 (无现场显示): 参数值- 7 mm
- 5) 盲盖型仪表 (无现场显示): 参数值- 20 mm
- 6) 高温型/低温型仪表: 参数值+ 58 mm
- 7) 取决于相应的法兰过程连接
- 8) 不提供双传感器型

### 二级缩径

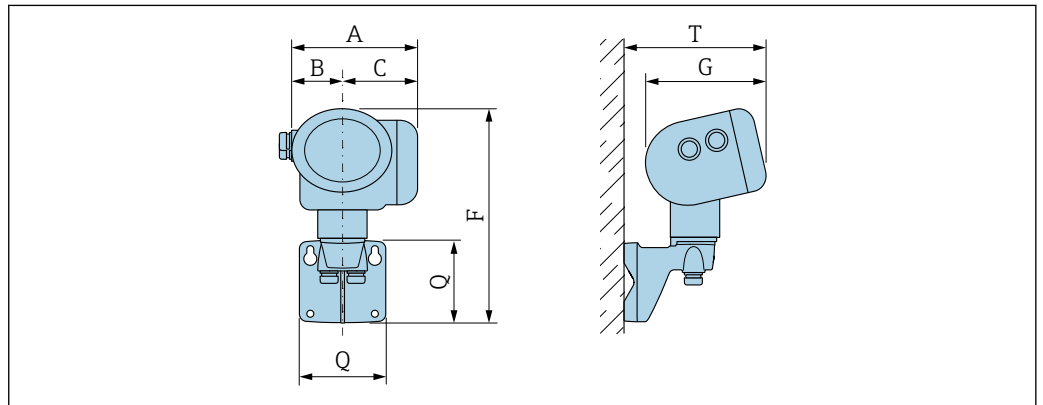
订购选项“过程连接”，选型代号 AAS/ABS/AFS/AGS/DDS/DES/D1S/D2S/D5S/D6S/NDS/NES/NFS/NGS											
DN	缩径 DN	A <sup>1)</sup>	B	C <sup>1)</sup>	E <sup>2) 3)</sup>	G	H	I <sup>4)</sup>	K (D <sub>i</sub> )	L	N <sup>5) 6)</sup>
[mm]	[mm]	[mm]	[mm]	[mm]	[mm]	[mm]	[mm]	[mm]	[mm]	[mm]	[mm]
40S	15	140.2	51.7	88.5	252	159.9	58.2	101.7	13.9	<sup>7)</sup>	<sup>8)</sup>
50S	25	140.2	51.7	88.5	258	159.9	58.2	101.7	24.3		
80S	40	140.2	51.7	88.5	266	159.9	58.2	101.7	38.1		532
100S	50	140.2	51.7	88.5	272	159.9	58.2	101.7	49.2		544

订购选项“过程连接”，选型代号 AAS/ABS/AFS/AGS/DDS/DES/D1S/D2S/D5S/D6S/NDS/NES/NFS/NGS											
DN	缩径 DN	A <sup>1)</sup>	B	C <sup>1)</sup>	E <sup>2) 3)</sup>	G	H	I <sup>4)</sup>	K (D <sub>i</sub> )	L	N <sup>5) 6)</sup>
[mm]	[mm]	[mm]	[mm]	[mm]	[mm]	[mm]	[mm]	[mm]	[mm]	[mm]	[mm]
150S	80	140.2	51.7	88.5	286	159.9	58.2	101.7	73.7		571
200S	100	140.2	51.7	88.5	300	159.9	58.2	101.7	97		600
250S	150	140.2	51.7	88.5	325	159.9	58.2	101.7	146.3		650

- 1) 带过电压保护单元的仪表型号: 参数值+ 8 mm
- 2) 盲盖型仪表 (无现场显示) : 参数值- 10 mm
- 3) 高温型/低温型仪表: 参数值+ 29 mm
- 4) 盲盖型仪表 (无现场显示) : 参数值- 7 mm
- 5) 盲盖型仪表 (无现场显示) : 参数值- 20 mm
- 6) 高温型/低温型仪表: 参数值+ 58 mm
- 7) 取决于相应的法兰过程连接
- 8) 不提供双传感器型

### 分体式变送器

订购选项“外壳”，选型代号 J “GT20 双腔室; 铝, 带涂层; 分离型”; 选型代号 K “GT18 双腔室; 316L; 分离型”



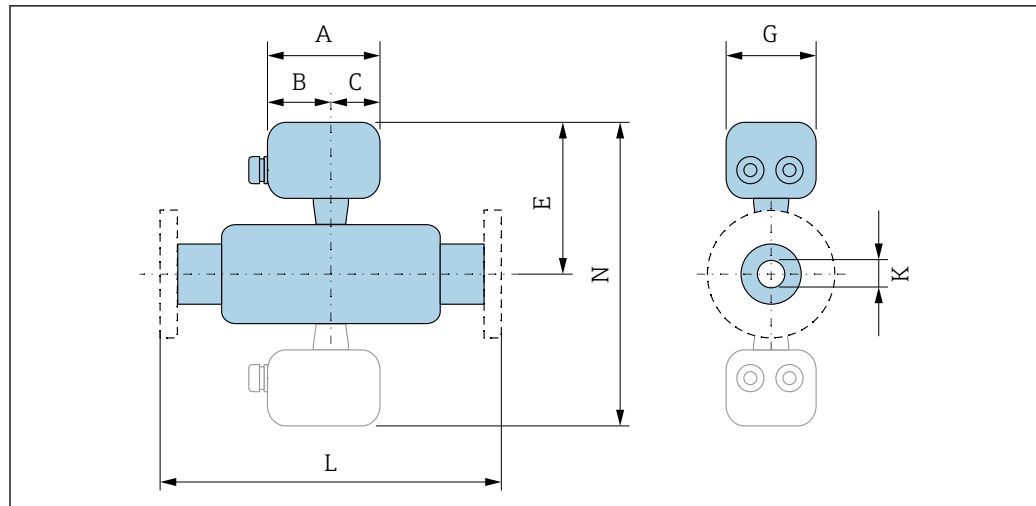
A0033796

A <sup>1)</sup>	B	C <sup>1)</sup>	F <sup>2)</sup>	G <sup>3)</sup>	Q	T <sup>3)</sup>
[mm]	[mm]	[mm]	[mm]	[mm]	[mm]	[mm]
140.2	51.7	88.5	254	159.9	107	191

- 1) 带过电压保护单元的仪表型号: 参数值+ 8 mm
- 2) 盲盖型仪表 (无现场显示) : 参数值- 10 mm
- 3) 盲盖型仪表 (无现场显示) : 参数值- 7 mm

### 分体式传感器

订购选项“外壳”，选型代号 J “GT20 双腔室; 铝, 带涂层; 分离型”; 选型代号 K “GT18 双腔室; 316L; 分离型”



A0033797

图 23 灰色区域: 双传感器型

### 一级缩径

订购选项“过程连接”，选型代号 AAS/ABS/AFS/AGS/DDS/DES/D1S/D2S/D5S/D6S/NDS/NES/NFS/NGS									
DN [mm]	缩径 DN [mm]	A [mm]	B [mm]	C [mm]	E <sup>1)</sup> [mm]	G [mm]	K (D <sub>i</sub> ) [mm]	L [mm]	N <sup>2)</sup> [mm]
25R	15	107.3	60.0	47.3	225	94.5	13.9	<sup>3)</sup>	<sup>4)</sup>
40R	25	107.3	60.0	47.3	231	94.5	24.3	<sup>3)</sup>	<sup>4)</sup>
50R	40	107.3	60.0	47.3	239	94.5	38.1	<sup>3)</sup>	477
80R	50	107.3	60.0	47.3	245	94.5	49.2	<sup>3)</sup>	489
100R	80	107.3	60.0	47.3	259	94.5	73.7	<sup>3)</sup>	517
150R	100	107.3	60.0	47.3	273	94.5	97	<sup>3)</sup>	545
200R	150	107.3	60.0	47.3	298	94.5	146.3	<sup>3)</sup>	596

- 1) 高温型/低温型仪表: 参数值+ 29 mm
- 2) 高温型/低温型仪表: 参数值+ 58 mm
- 3) 取决于相应的法兰过程连接
- 4) 不提供双传感器型

### 二级缩径

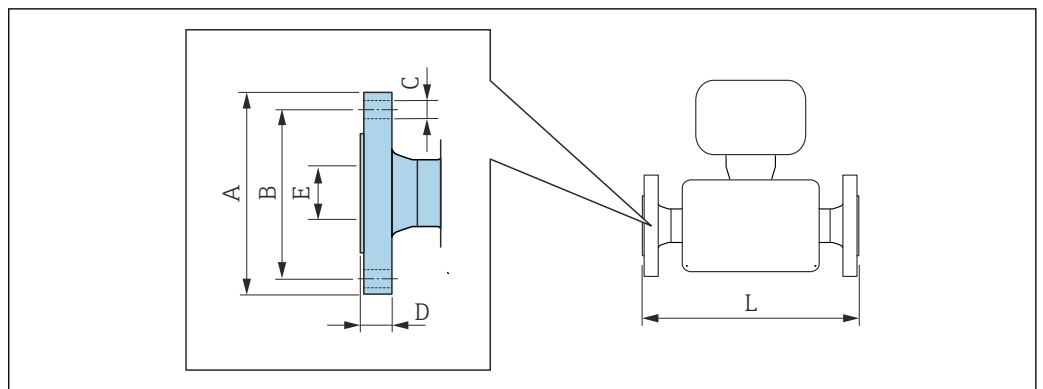
订购选项“过程连接”，选型代号 AAS/ABS/AFS/AGS/DDS/DES/D1S/D2S/D5S/D6S/NDS/NES/NFS/NGS									
DN [mm]	缩径 DN [mm]	A [mm]	B [mm]	C [mm]	E <sup>1)</sup> [mm]	G [mm]	K (D <sub>i</sub> ) [mm]	L [mm]	N <sup>2)</sup> [mm]
40S	15	107.3	60.0	47.3	225	94.5	13.9	<sup>3)</sup>	<sup>4)</sup>
50S	25	107.3	60.0	47.3	231	94.5	24.3	<sup>3)</sup>	<sup>4)</sup>
80S	40	107.3	60.0	47.3	239	94.5	38.1	<sup>3)</sup>	477
100S	50	107.3	60.0	47.3	245	94.5	49.2	<sup>3)</sup>	489
150S	80	107.3	60.0	47.3	259	94.5	73.7	<sup>3)</sup>	517

订购选项“过程连接”，选型代号 AAS/ABS/AFS/AGS/DDS/DES/D1S/D2S/D5S/D6S/NDS/NES/NFS/NGS									
DN	缩径 DN	A	B	C	E <sup>1)</sup>	G	K (D <sub>1</sub> )	L	N <sup>2)</sup>
[mm]	[mm]	[mm]	[mm]	[mm]	[mm]	[mm]	[mm]	[mm]	[mm]
200S	100	107.3	60.0	47.3	273	94.5	97	<sup>3)</sup>	545
250S	150	107.3	60.0	47.3	298	94.5	146.3	<sup>3)</sup>	596

- 1) 高温型/低温型仪表: 参数值+ 29 mm
- 2) 高温型/低温型仪表: 参数值+ 58 mm
- 3) 取决于相应的法兰过程连接
- 4) 不提供双传感器型

### 法兰连接

#### 法兰



A0015621

**DIN EN 1092-1 法兰: PN 10**  
 不锈钢 1.4404/F316/F316L, 三种材料认证  
 订购选项“过程连接”, 选型代号 DDS

DN	缩径 DN	A	B	∅ C	D	E	L <sup>1) 2)</sup>
[mm]	[mm]	[mm]	[mm]	[mm]	[mm]	[mm]	[mm]
200R	150	340	295	8 × 22	24	146.3	300

DIN EN 1092-1 Form B1 凸面法兰: Ra 6.3 ... 12.5 μm

- 1) DN ≤ 100: +1.5 ... -2.0 mm; DN ≥ 150: ±3.5 mm
- 2) DN 150 符合 ISO 13359 标准。

**DIN EN 1092-1 法兰: PN 10**  
 不锈钢 1.4404/F316/F316L, 三种材料认证  
 订购选项“过程连接”, 选型代号 DDS

DN	缩径 DN	A	B	∅ C	D	E	L <sup>1) 2)</sup>
[mm]	[mm]	[mm]	[mm]	[mm]	[mm]	[mm]	[mm]
200S	100	340	295	8 × 22	26	112.0	300
250S	150	395	350	12 × 22	24	202.7	380

DIN EN 1092-1 Form B1 凸面法兰: Ra 6.3 ... 12.5 μm

- 1) DN ≤ 100: +1.5 ... -2.0 mm; DN ≥ 150: ±3.5 mm
- 2) DN 100...150 符合 ISO 13359 标准。

<b>DIN EN 1092-1 法兰: PN 16</b> 不锈钢 1.4404/F316/F316L, 三种材料认证 订购选项“过程连接”, 选型代号 D1S							
DN [mm]	缩径 DN [mm]	A [mm]	B [mm]	∅ C [mm]	D [mm]	E [mm]	L <sup>1) 2)</sup> [mm]
100R	80	220	180	8 × 18	22	87.0	250
150R	100	285	240	8 × 22	25	112.0	300
200R	150	340	295	12 × 22	24	146.3	300
DIN EN 1092-1 Form B1 凸面法兰: Ra 6.3 ... 12.5 µm							

- 1) DN ≤ 100: +1.5 ... -2.0 mm; DN ≥ 150: ±3.5 mm  
2) DN 100...150 符合 ISO 13359 标准。

<b>DIN EN 1092-1 法兰: PN 16</b> 不锈钢 1.4404/F316/F316L, 三种材料认证 订购选项“过程连接”, 选型代号 D1S							
DN [mm]	缩径 DN [mm]	A [mm]	B [mm]	∅ C [mm]	D [mm]	E [mm]	L <sup>1) 2)</sup> [mm]
100S	50	220	180	8 × 18	24	62.0	250
150S	80	285	240	8 × 22	25	92.0	300
200S	100	340	295	12 × 22	27	112.0	300
250S	150	405	355	12 × 26	27	202.7	380
DIN EN 1092-1 Form B1 凸面法兰: Ra 6.3 ... 12.5 µm							

- 1) DN ≤ 100: +1.5 ... -2.0 mm; DN ≥ 150: ±3.5 mm  
2) DN 100...150 符合 ISO 13359 标准。

<b>DIN EN 1092-1 槽面法兰: PN 16</b> 不锈钢 1.4404/F316/F316L, 三种材料认证 订购选项“过程连接”, 选型代号 D5S							
DN [mm]	缩径 DN [mm]	A [mm]	B [mm]	∅ C [mm]	D [mm]	E [mm]	L <sup>1) 2)</sup> [mm]
100R	80	220	180	8 × 18	22	87.0	250
150R	100	285	240	8 × 22	25	112.0	300
DIN EN 1092-1 Form B1 凸面法兰: Ra 6.3 ... 12.5 µm							

- 1) DN ≤ 100: +1.5 ... -2.0 mm; DN ≥ 150: ±3.5 mm  
2) DN 100...150 符合 ISO 13359 标准。

<b>DIN EN 1092-1 槽面法兰: PN 16</b> 不锈钢 1.4404/F316/F316L, 三种材料认证 订购选项“过程连接”, 选型代号 D5S							
DN [mm]	缩径 DN [mm]	A [mm]	B [mm]	∅ C [mm]	D [mm]	E [mm]	L <sup>1) 2)</sup> [mm]
100S	50	220	180	8 × 18	24	62.0	250
150S	80	285	240	8 × 22	25	92.0	300
DIN EN 1092-1 Form B1 凸面法兰: Ra 6.3 ... 12.5 µm							

- 1) DN ≤ 100: +1.5 ... -2.0 mm; DN ≥ 150: ±3.5 mm  
2) DN 100...150 符合 ISO 13359 标准。



DIN EN 1092-1 法兰: PN 25 不锈钢 1.4404/F316/F316L, 三种材料认证 订购选项“过程连接”, 选型代号 DES							
DN [mm]	缩径 DN [mm]	A [mm]	B [mm]	Ø C [mm]	D [mm]	E [mm]	L <sup>1) 2)</sup> [mm]
200R	150	360	310	12 × 26	30	146.3	300
DIN EN 1092-1 Form B1 凸面法兰: Ra 6.3 ... 12.5 µm							

- 1) DN ≤ 100: +1.5 ... -2.0 mm; DN ≥ 150: ±3.5 mm
- 2) DN 150 符合 ISO 13359 标准。

DIN EN 1092-1 法兰: PN 25 不锈钢 1.4404/F316/F316L, 三种材料认证 订购选项“过程连接”, 选型代号 DES							
DN [mm]	缩径 DN [mm]	A [mm]	B [mm]	Ø C [mm]	D [mm]	E [mm]	L <sup>1) 2)</sup> [mm]
200S	100	360	310	12 × 26	33.5	112.0	300
250S	150	425	370	12 × 30	32.0	202.7	380
DIN EN 1092-1 Form B1 凸面法兰: Ra 6.3 ... 12.5 µm							

- 1) DN ≤ 100: +1.5 ... -2.0 mm; DN ≥ 150: ±3.5 mm
- 2) DN 100...150 符合 ISO 13359 标准。

DIN EN 1092-1 法兰: PN 40 不锈钢 1.4404/F316/F316L, 三种材料认证 订购选项“过程连接”, 选型代号 D2S							
DN [mm]	缩径 DN [mm]	A [mm]	B [mm]	Ø C [mm]	D [mm]	E [mm]	L <sup>1) 2)</sup> [mm]
25R	15	115	85	4 × 14	18.0	22.0	200
40R	25	150	110	4 × 18	21.0	30.0	200
50R	40	165	125	4 × 18	22.0	45.0	200
80R	50	200	160	8 × 18	25.0	56.5	200
100R	80	235	190	8 × 22	26.5	87.0	250
150R	100	300	250	8 × 26	31.0	112.0	300
200R	150	375	320	12 × 30	36.5	146.3	300
DIN EN 1092-1 Form B1 凸面法兰: Ra 6.3 ... 12.5 µm							

- 1) DN ≤ 100: +1.5 ... -2.0 mm; DN ≥ 150: ±3.5 mm
- 2) DN 15...150 符合 ISO 13359 标准。

DIN EN 1092-1 法兰: PN 40 不锈钢 1.4404/F316/F316L, 三种材料认证 订购选项“过程连接”, 选型代号 D2S							
DN [mm]	缩径 DN [mm]	A [mm]	B [mm]	Ø C [mm]	D [mm]	E [mm]	L <sup>1) 2)</sup> [mm]
40S	15	150	110	4 × 18	21.0	22.0	200
50S	25	165	125	4 × 18	21.0	30.0	200
80S	40	200	160	8 × 18	25.5	45.0	200
100S	50	235	190	8 × 22	27.5	62.0	250
150S	80	300	250	8 × 26	32.0	92.0	300
200S	100	375	320	12 × 30	38.5	112.0	300

<b>DIN EN 1092-1 法兰: PN 40</b> 不锈钢 1.4404/F316/F316L, 三种材料认证 订购选项“过程连接”, 选型代号 D2S							
DN [mm]	缩径 DN [mm]	A [mm]	B [mm]	∅ C [mm]	D [mm]	E [mm]	L <sup>1) 2)</sup> [mm]
250S	150	450	385	12 × 33	39.0	202.7	380
DIN EN 1092-1 Form B1 凸面法兰: Ra 6.3 ... 12.5 µm							

- 1) DN ≤ 100: +1.5 ... -2.0 mm; DN ≥ 150: ±3.5 mm  
2) DN 15...150 符合 ISO 13359 标准。

<b>DIN EN 1092-1 槽面法兰: PN 40</b> 不锈钢 1.4404/F316/F316L, 三种材料认证 订购选项“过程连接”, 选型代号 D6S							
DN [mm]	缩径 DN [mm]	A [mm]	B [mm]	∅ C [mm]	D [mm]	E [mm]	L <sup>1) 2)</sup> [mm]
25R	15	115	85	4 × 14	18.0	22.0	200
40R	25	150	110	4 × 18	21.0	30.0	200
50R	40	165	125	4 × 18	22.0	45.0	200
80R	50	200	160	8 × 18	25.0	56.5	200
100R	80	235	190	8 × 22	26.5	87.0	250
150R	100	300	250	8 × 26	31.0	112.0	300
DIN EN 1092-1 Form B1 凸面法兰: Ra 6.3 ... 12.5 µm							

- 1) DN ≤ 100: +1.5 ... -2.0 mm; DN ≥ 150: ±3.5 mm  
2) DN 15...100 符合 ISO 13359 标准。

<b>DIN EN 1092-1 槽面法兰: PN 40</b> 不锈钢 1.4404/F316/F316L, 三种材料认证 订购选项“过程连接”, 选型代号 D6S							
DN [mm]	缩径 DN [mm]	A [mm]	B [mm]	∅ C [mm]	D [mm]	E [mm]	L <sup>1) 2)</sup> [mm]
40S	15	150	110	4 × 18	21.0	22.0	200
50S	25	165	125	4 × 18	21.0	30.0	200
80S	40	200	160	8 × 18	25.5	45.0	200
100S	50	235	190	8 × 22	27.5	62.0	250
150S	80	300	250	8 × 26	32.0	92.0	300
DIN EN 1092-1 Form B1 凸面法兰: Ra 6.3 ... 12.5 µm							

- 1) DN ≤ 100: +1.5 ... -2.0 mm; DN ≥ 150: ±3.5 mm  
2) DN 15...80 符合 ISO 13359 标准。

<b>ASME B16.5 法兰: Cl. 150, Sch.40</b> 不锈钢 1.4404/F316/F316L, 三种材料认证 订购选项“过程连接”, 选型代号 AAS							
DN [mm]	缩径 DN [mm]	A [mm]	B [mm]	∅ C [mm]	D [mm]	E [mm]	L <sup>1)</sup> [mm]
25R	15	108.0	79.2	4 × 15.7	18.0	22.0	200
40R	25	127.0	98.6	4 × 15.7	18.0	30.0	200
50R	40	152.4	120.7	4 × 19.1	20.0	45.0	200
80R	50	190.5	152.4	4 × 19.1	23.9	56.5	200

ASME B16.5 法兰: Cl. 150, Sch.40 不锈钢 1.4404/F316/F316L, 三种材料认证 订购选项“过程连接”, 选型代号 AAS							
DN [mm]	缩径 DN [mm]	A [mm]	B [mm]	∅ C [mm]	D [mm]	E [mm]	L <sup>1)</sup> [mm]
100R	80	228.6	190.5	8 × 19.1	24.5	87.0	250
150R	100	279.4	241.3	8 × 22.4	25.5	112.0	300
200R	150	342.9	298.5	8 × 22.4	28.4	146.3	300

ASME 16.5 凸面法兰: Ra 3.2 ... 6.3 μm

1) DN ≤ 100: +1.5 ... -2.0 mm; DN ≥ 150: ±3.5 mm

ASME B16.5 法兰: Cl. 150, Sch.40 不锈钢 1.4404/F316/F316L, 三种材料认证 订购选项“过程连接”, 选型代号 AAS							
DN [mm]	缩径 DN [mm]	A [mm]	B [mm]	∅ C [mm]	D [mm]	E [mm]	L <sup>1)</sup> [mm]
40S	15	127.0	98.6	4 × 15.7	19.0	22.0	200
50S	25	152.4	120.7	4 × 19.1	21.0	30.0	200
80S	40	190.5	152.4	4 × 19.1	25.0	45.0	200
100S	50	228.6	190.4	8 × 19.1	26.5	62.0	250
150S	80	279.4	241.3	8 × 22.4	26.0	92.0	300
200S	100	342.9	298.5	8 × 22.4	28.4	112.0	300
250S	150	406.4	362.0	12 × 25.4	31.4	202.7	380

ASME 16.5 凸面法兰: Ra 3.2 ... 6.3 μm

1) DN ≤ 100: +1.5 ... -2.0 mm; DN ≥ 150: ±3.5 mm

ASME B16.5 法兰: Cl. 150, Sch.80 不锈钢 1.4404/F316/F316L, 三种材料认证 订购选项“过程连接”, 选型代号 AFS							
DN [mm]	缩径 DN [mm]	A [mm]	B [mm]	∅ C [mm]	D [mm]	E [mm]	L <sup>1)</sup> [mm]
25R	15	108.0	79.2	4 × 15.7	18.5	22.0	200
40R	25	127.0	98.6	4 × 15.7	18.0	30.0	200
50R	40	152.4	120.7	4 × 19.1	20.0	45.0	200
80R	50	190.5	152.4	4 × 19.1	23.9	56.5	200
100R	80	228.6	190.5	8 × 19.1	24.5	87.0	250
150R	100	279.4	241.3	8 × 22.4	26.0	112.0	300

ASME 16.5 凸面法兰: Ra 3.2 ... 6.3 μm

1) DN ≤ 100: +1.5 ... -2.0 mm; DN ≥ 150: ±3.5 mm

ASME B16.5 法兰: Cl. 150, Sch.80 不锈钢 1.4404/F316/F316L, 三种材料认证 订购选项“过程连接”, 选型代号 AFS							
DN [mm]	缩径 DN [mm]	A [mm]	B [mm]	∅ C [mm]	D [mm]	E [mm]	L <sup>1)</sup> [mm]
40S	15	127.0	98.6	4 × 15.7	19.5	22	200
50S	25	152.4	120.7	4 × 19.1	21.0	30	200

ASME B16.5 法兰: Cl. 150, Sch.80 不锈钢 1.4404/F316/F316L, 三种材料认证 订购选项“过程连接”, 选型代号 AFS							
DN [mm]	缩径 DN [mm]	A [mm]	B [mm]	∅ C [mm]	D [mm]	E [mm]	L <sup>1)</sup> [mm]
80S	40	190.5	152.4	4 × 19.1	25.0	45	200
100S	50	228.6	190.4	8 × 19.1	26.5	62	250
150S	80	279.4	241.3	8 × 22.4	27.0	92	300
ASME 16.5 凸面法兰: Ra 3.2 ... 6.3 μm							

1) DN ≤ 100: +1.5 ... -2.0 mm; DN ≥ 150: ±3.5 mm

ASME B16.5 法兰: Cl. 300, Sch.40 不锈钢 1.4404/F316/F316L, 三种材料认证 订购选项“过程连接”, 选型代号 ABS							
DN [mm]	缩径 DN [mm]	A [mm]	B [mm]	∅ C [mm]	D [mm]	E [mm]	L <sup>1)</sup> [mm]
25R	15	124.0	88.9	4 × 19.1	22.0	22.0	200
40R	25	155.4	114.3	4 × 22.4	25.0	30.0	200
50R	40	165.1	127.0	8 × 19.1	25.0	45.0	200
80R	50	209.6	168.1	8 × 22.4	28.9	56.5	200
100R	80	254.0	200.2	8 × 22.4	31.8	87.0	200
150R	100	317.5	269.7	12 × 22.4	38.5	112.0	300
200R	150	381.0	330.2	12 × 25.4	41.1	146.3	300
ASME 16.5 凸面法兰: Ra 3.2 ... 6.3 μm							

1) DN ≤ 100: +1.5 ... -2.0 mm; DN ≥ 150: ±3.5 mm

ASME B16.5 法兰: Cl. 300, Sch.40 不锈钢 1.4404/F316/F316L, 三种材料认证 订购选项“过程连接”, 选型代号 ABS							
DN [mm]	缩径 DN [mm]	A [mm]	B [mm]	∅ C [mm]	D [mm]	E [mm]	L <sup>1)</sup> [mm]
40S	15	155.4	114.3	4 × 22.4	27.0	22.0	200
50S	25	165.1	127.0	8 × 19.1	26.0	30.0	200
80S	40	209.6	168.1	8 × 22.4	37.9	45.0	200
100S	50	254.0	200.2	8 × 22.4	31.8	62.0	250
150S	80	317.5	269.7	12 × 22.4	41.5	92.0	300
200S	100	381.0	330.2	12 × 25.4	47.5	112.0	300
250S	150	444.5	387.4	16 × 28.4	46.9	202.7	380
ASME 16.5 凸面法兰: Ra 3.2 ... 6.3 μm							

1) DN ≤ 100: +1.5 ... -2.0 mm; DN ≥ 150: ±3.5 mm

ASME B16.5 法兰: Cl. 300, Sch.80 不锈钢 1.4404/F316/F316L, 三种材料认证 订购选项“过程连接”, 选型代号 AGS							
DN [mm]	缩径 DN [mm]	A [mm]	B [mm]	Ø C [mm]	D [mm]	E [mm]	L <sup>1)</sup> [mm]
25R	15	124.0	88.9	4 × 19.1	22.0	22.0	200
40R	25	155.4	114.3	4 × 22.4	25.0	30.0	200
50R	40	165.1	127.0	8 × 19.1	25.0	45.0	200
80R	50	209.6	168.1	8 × 22.4	28.9	56.5	200
100R	80	254.0	200.2	8 × 22.4	31.8	87.0	250
150R	100	317.5	269.7	12 × 22.4	39.0	112.0	300
ASME 16.5 凸面法兰: Ra 3.2 ... 6.3 µm							

1) DN ≤ 100: +1.5 ... -2.0 mm; DN ≥ 150: ±3.5 mm

ASME B16.5 法兰: Cl. 300, Sch.80 不锈钢 1.4404/F316/F316L, 三种材料认证 订购选项“过程连接”, 选型代号 AGS							
DN [mm]	缩径 DN [mm]	A [mm]	B [mm]	Ø C [mm]	D [mm]	E [mm]	L <sup>1)</sup> [mm]
40S	15	155.4	114.3	4 × 22.4	27.0	22	200
50S	25	165.1	127.0	8 × 19.1	26.0	30	200
80S	40	209.6	168.1	8 × 22.4	37.9	45	200
100S	50	254.0	200.2	8 × 22.4	31.8	62	250
150S	80	317.5	269.7	12 × 22.4	42.0	92	300
ASME 16.5 凸面法兰: Ra 3.2 ... 6.3 µm							

1) DN ≤ 100: +1.5 ... -2.0 mm; DN ≥ 150: ±3.5 mm

JIS B2220 法兰: 10K, Sch. 40 不锈钢 1.4404/F316/F316L, 三种材料认证 订购选项“过程连接”, 选型代号 NDS							
DN [mm]	缩径 DN [mm]	A [mm]	B [mm]	Ø C [mm]	D [mm]	E [mm]	L <sup>1)</sup> [mm]
50R	40	155	120	4 × 19	20.0	45.0	200
80R	50	185	150	8 × 19	22.0	56.5	200
100R	80	210	175	8 × 19	22.0	87.0	250
150R	100	280	240	8 × 23	31.0	112.0	300
JIS 22220 凸面法兰: Ra 3.2 ... 6.3 µm							

1) DN ≤ 100: +1.5 ... -2.0 mm; DN ≥ 150: ±3.5 mm

JIS B2220 法兰: 10K, Sch. 40 不锈钢 1.4404/F316/F316L, 三种材料认证 订购选项“过程连接”, 选型代号 NDS							
DN [mm]	缩径 DN [mm]	A [mm]	B [mm]	Ø C [mm]	D [mm]	E [mm]	L <sup>1)</sup> [mm]
50S	25	155	120	4 × 19	20.5	30.0	200
80S	40	185	150	8 × 19	22.0	45.0	200
100S	50	210	175	8 × 19	25.5	62.0	250

JIS B2220 法兰: 10K, Sch. 40 不锈钢 1.4404/F316/F316L, 三种材料认证 订购选项“过程连接”, 选型代号 NDS							
DN [mm]	缩径 DN [mm]	A [mm]	B [mm]	∅ C [mm]	D [mm]	E [mm]	L <sup>1)</sup> [mm]
150S	80	280	240	8 × 23	31.0	92.0	300
200S	100	330	290	12 × 23	33.5	112.0	300
250S	150	400	355	12 × 25	30.5	202.7	380

JIS 22220 凸面法兰: Ra 3.2 ... 6.3 μm

1) DN ≤ 100: +1.5 ... -2.0 mm; DN ≥ 150: ±3.5 mm

JIS B2220 法兰: 10K, Sch. 80 不锈钢 1.4404/F316/F316L, 三种材料认证 订购选项“过程连接”, 选型代号 NFS							
DN [mm]	缩径 DN [mm]	A [mm]	B [mm]	∅ C [mm]	D [mm]	E [mm]	L <sup>1)</sup> [mm]
50R	40	155	120	4 × 19	20.0	45.0	200
80R	50	185	150	8 × 19	22.0	56.5	200
100R	80	210	175	8 × 19	22.0	87.0	250
150R	100	280	240	8 × 23	31.5	112.0	300

JIS 22220 凸面法兰: Ra 3.2 ... 6.3 μm

1) DN ≤ 100: +1.5 ... -2.0 mm; DN ≥ 150: ±3.5 mm

JIS B2220 法兰: 10K, Sch. 80 不锈钢 1.4404/F316/F316L, 三种材料认证 订购选项“过程连接”, 选型代号 NFS							
DN [mm]	缩径 DN [mm]	A [mm]	B [mm]	∅ C [mm]	D [mm]	E [mm]	L <sup>1)</sup> [mm]
50S	25	155	120	4 × 19	20.5	30	200
80S	40	185	150	8 × 19	22.0	45	200
100S	50	210	175	8 × 19	26.0	62	250
150S	80	280	240	8 × 23	31.5	92	300

JIS 22220 凸面法兰: Ra 3.2 ... 6.3 μm

1) DN ≤ 100: +1.5 ... -2.0 mm; DN ≥ 150: ±3.5 mm

JIS B2220 法兰: 20K, Sch. 40 不锈钢 1.4404/F316/F316L, 三种材料认证 订购选项“过程连接”, 选型代号 NES							
DN [mm]	缩径 DN [mm]	A [mm]	B [mm]	∅ C [mm]	D [mm]	E [mm]	L <sup>1)</sup> [mm]
25R	15	125	90	4 × 19	18.5	22.0	200
40R	25	140	105	4 × 19	18.5	30.0	200
50R	40	155	120	8 × 19	20.0	45.0	200
80R	50	200	160	8 × 23	26.5	56.5	200
100R	80	225	185	8 × 23	25.5	87.0	250
150R	100	305	260	12 × 25	37.5	112.0	300

**JIS B2220 法兰: 20K, Sch. 40**

不锈钢 1.4404/F316/F316L, 三种材料认证  
订购选项“过程连接”, 选型代号 NES

DN [mm]	缩径 DN [mm]	A [mm]	B [mm]	∅ C [mm]	D [mm]	E [mm]	L <sup>1)</sup> [mm]
200R	150	350	305	12 × 25	31.0	146.3	300

JIS 22220 凸面法兰: Ra 3.2 ... 6.3 μm

1) DN ≤ 100: +1.5 ... -2.0 mm; DN ≥ 150: ±3.5 mm

**JIS B2220 法兰: 20K, Sch. 40**

不锈钢 1.4404/F316/F316L, 三种材料认证  
订购选项“过程连接”, 选型代号 NES

DN [mm]	缩径 DN [mm]	A [mm]	B [mm]	∅ C [mm]	D [mm]	E [mm]	L <sup>1)</sup> [mm]
40S	15	140	105	4 × 19	20.5	22.0	200
50S	25	155	120	8 × 19	21.0	30.0	200
80S	40	200	160	8 × 23	25.5	45.0	200
100S	50	225	185	8 × 23	29.0	62.0	250
150S	80	305	260	12 × 25	38.5	92.0	300
200S	100	350	305	12 × 25	43.5	112.0	300
250S	150	430	380	12 × 27	37.0	202.7	380

JIS 22220 凸面法兰: Ra 3.2 ... 6.3 μm

1) DN ≤ 100: +1.5 ... -2.0 mm; DN ≥ 150: ±3.5 mm

**JIS B2220 法兰: 20K, Sch. 80**

不锈钢 1.4404/F316/F316L, 三种材料认证  
订购选项“过程连接”, 选型代号 NGS

DN [mm]	缩径 DN [mm]	A [mm]	B [mm]	∅ C [mm]	D [mm]	E [mm]	L <sup>1)</sup> [mm]
25R	15	125	90	4 × 19	18.5	22.0	200
40R	25	140	105	4 × 19	19.0	30.0	200
50R	40	155	120	8 × 19	22.0	45.0	200
80R	50	200	160	8 × 23	27.0	56.5	200
100R	80	225	185	8 × 23	26.0	87.0	250
150R	100	305	260	12 × 25	37.5	112.0	300

JIS 22220 凸面法兰: Ra 3.2 ... 6.3 μm

1) DN ≤ 100: +1.5 ... -2.0 mm; DN ≥ 150: ±3.5 mm

**JIS B2220 法兰: 20K, Sch. 80**

不锈钢 1.4404/F316/F316L, 三种材料认证  
订购选项“过程连接”, 选型代号 NGS

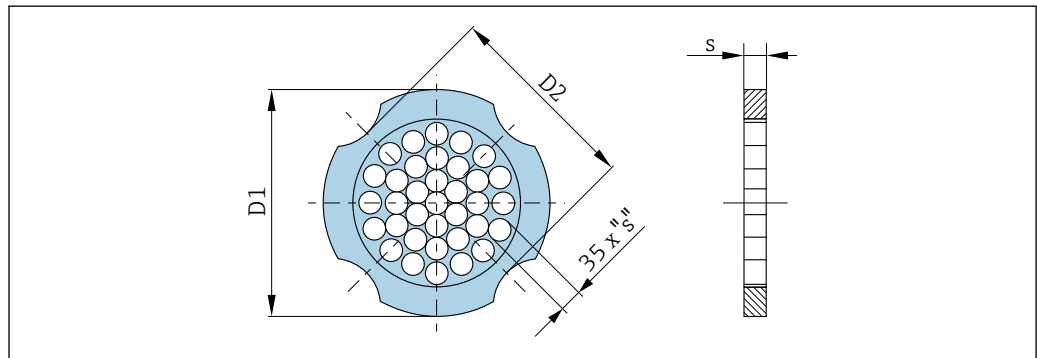
DN [mm]	缩径 DN [mm]	A [mm]	B [mm]	∅ C [mm]	D [mm]	E [mm]	L <sup>1)</sup> [mm]
40S	15	140	105	4 × 19	20.5	22	200
50S	25	155	120	8 × 19	21.0	30	200
80S	40	200	160	8 × 23	25.5	45	200
100S	50	225	185	8 × 23	29.5	62	250

JIS B2220 法兰: 20K, Sch. 80 不锈钢 1.4404/F316/F316L, 三种材料认证 订购选项“过程连接”, 选型代号 NGS							
DN [mm]	缩径 DN [mm]	A [mm]	B [mm]	∅ C [mm]	D [mm]	E [mm]	L <sup>1)</sup> [mm]
150S	80	305	260	12 × 25	39.0	92	300
JIS 22220 凸面法兰: Ra 3.2 ... 6.3 μm							

1) DN ≤ 100: +1.5 ... -2.0 mm; DN ≥ 150: ±3.5 mm

## 附件

### 流量调节器



A0033504

与 DIN EN 1092-1 法兰配套使用: PN 10 1.4404 (316、316L) 订购选项“安装附件”, 选型代号 PF			
DN [mm]	对中环直径 [mm]	D1 <sup>1)</sup> / D2 <sup>2)</sup>	s [mm]
15	54.3	D2	2.0
25	74.3	D1	3.5
40	95.3	D1	5.3
50	110.0	D2	6.8
80	145.3	D2	10.1
100	165.3	D2	13.3
150	221.0	D2	20.0
200	274.0	D1	26.3
250	330.0	D2	33.0

- 1) 流量调节器安装在螺孔间的外圆周上
- 2) 流量调节器安装在螺孔间的缺口上

与 DIN EN 1092-1 法兰配套使用: PN 16 1.4404 (316、316L) 订购选项“安装附件”, 选型代号 PF			
DN [mm]	对中环直径 [mm]	D1 <sup>1)</sup> / D2 <sup>2)</sup>	s [mm]
15	54.3	D2	2.0
25	74.3	D1	3.5
40	95.3	D1	5.3



与 DIN EN 1092-1 法兰配套使用: PN 16 1.4404 (316、316L) 订购选项“安装附件”, 选型代号 PF			
DN [mm]	对中环直径 [mm]	D1 <sup>1)</sup> / D2 <sup>2)</sup>	s [mm]
50	110.0	D2	6.8
80	145.3	D2	10.1
100	165.3	D2	13.3
150	221.0	D2	20.0
200	274.0	D2	26.3
250	330.0	D2	33.0

- 1) 流量调节器安装在螺孔间的外圆周上
- 2) 流量调节器安装在螺孔间的缺口上

与 DIN EN 1092-1 法兰配套使用: PN 25 1.4404 (316、316L) 订购选项“安装附件”, 选型代号 PF			
DN [mm]	对中环直径 [mm]	D1 <sup>1)</sup> / D2 <sup>2)</sup>	s [mm]
15	54.3	D2	2.0
25	74.3	D1	3.5
40	95.3	D1	5.3
50	110.0	D2	6.8
80	145.3	D2	10.1
100	171.3	D1	13.3
150	227.0	D2	20.0
200	280.0	D1	26.3
250	340.0	D1	33.0

- 1) 流量调节器安装在螺孔间的外圆周上
- 2) 流量调节器安装在螺孔间的缺口上

与 DIN EN 1092-1 法兰配套使用: PN 40 1.4404 (316、316L) 订购选项“安装附件”, 选型代号 PF			
DN [mm]	对中环直径 [mm]	D1 <sup>1)</sup> / D2 <sup>2)</sup>	s [mm]
15	54.3	D2	2.0
25	74.3	D1	3.5
40	95.3	D1	5.3
50	110.0	D2	6.8
80	145.3	D2	10.1
100	171.3	D1	13.3
150	227.0	D2	20.0
200	294.0	D2	26.3
250	355.0	D2	33.0

- 1) 流量调节器安装在螺孔间的外圆周上
- 2) 流量调节器安装在螺孔间的缺口上

与 ASME B16.5 法兰配套使用: Cl. 150 1.4404 (316、316L) 订购选项“安装附件”，选型代号 PF			
DN [mm]	对中环直径 [mm]	D1 <sup>1)</sup> / D2 <sup>2)</sup>	s [mm]
15	50.1	D1	2.0
25	69.2	D2	3.5
40	88.2	D2	5.3
50	106.6	D2	6.8
80	138.4	D1	10.1
100	176.5	D2	13.3
150	223.5	D1	20.0
200	274.0	D2	26.3
250	340.0	D1	33.0

- 1) 流量调节器安装在螺孔间的外圆周上
- 2) 流量调节器安装在螺孔间的缺口上

与 ASME B16.5 法兰配套使用: Cl. 300 1.4404 (316、316L) 订购选项“安装附件”，选型代号 PF			
DN [mm]	对中环直径 [mm]	D1 <sup>1)</sup> / D2 <sup>2)</sup>	s [mm]
15	56.5	D1	2.0
25	74.3	D1	3.5
40	97.7	D2	5.3
50	113.0	D1	6.8
80	151.3	D1	10.1
100	182.6	D1	13.3
150	252.0	D1	20.0
200	309.0	D1	26.3
250	363.0	D1	33.0

- 1) 流量调节器安装在螺孔间的外圆周上
- 2) 流量调节器安装在螺孔间的缺口上

与 JIS B2220 法兰配套使用: 10K 1.4404 (316、316L) 订购选项“安装附件”，选型代号 PF			
DN [mm]	对中环直径 [mm]	D1 <sup>1)</sup> / D2 <sup>2)</sup>	s [mm]
15	60.3	D2	2.0
25	76.3	D2	3.5
40	91.3	D2	5.3
50	106.6	D2	6.8
80	136.3	D2	10.1
100	161.3	D2	13.3
150	221.0	D2	20.0


与 JIS B2220 法兰配套使用: 10K 1.4404 (316、316L) 订购选项“安装附件”，选型代号 PF			
DN [mm]	对中环直径 [mm]	D1 <sup>1)</sup> / D2 <sup>2)</sup>	s [mm]
200	271.0	D2	26.3
250	330.0	D2	33.0

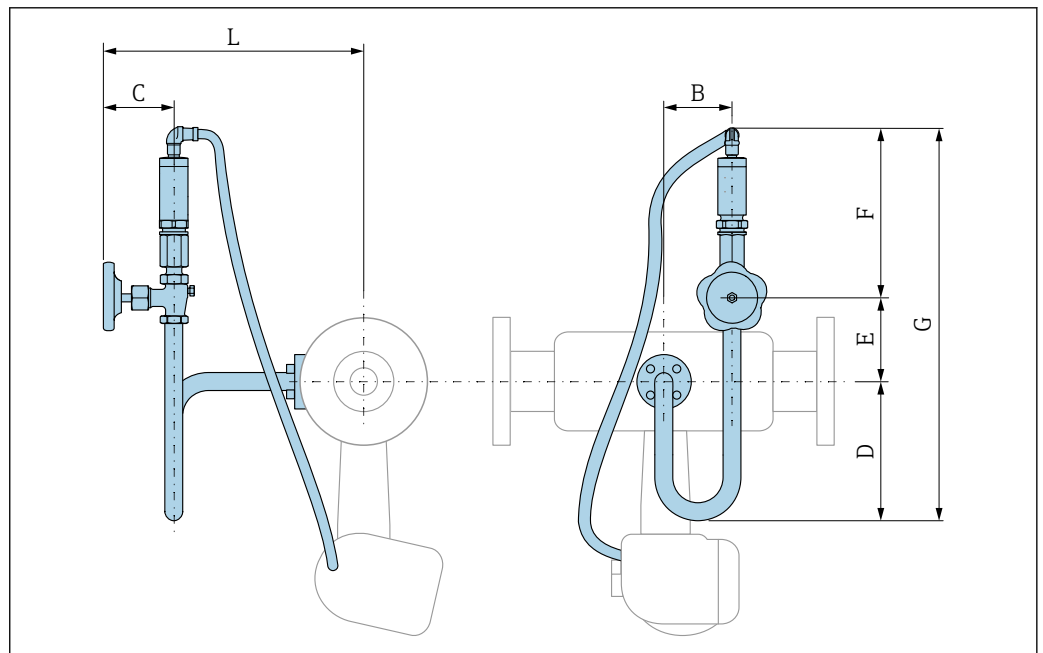
- 1) 流量调节器安装在螺孔间的外圆周上
- 2) 流量调节器安装在螺孔间的缺口上

与 JIS B2220 法兰配套使用: 20K 1.4404 (316、316L) 订购选项“安装附件”，选型代号 PF			
DN [mm]	对中环直径 [mm]	D1 <sup>1)</sup> / D2 <sup>2)</sup>	s [mm]
15	60.3	D2	2.0
25	76.3	D2	3.5
40	91.3	D2	5.3
50	106.6	D2	6.8
80	142.3	D1	10.1
100	167.3	D1	13.3
150	240.0	D1	20.0
200	284.0	D1	26.3
250	355.0	D2	33.0

- 1) 流量调节器安装在螺孔间的外圆周上
- 2) 流量调节器安装在螺孔间的缺口上

### 压力传感器

 仅 HART 型仪表的“传感器类型”可以选择选项“质量流量，内置压力/温度测量”。

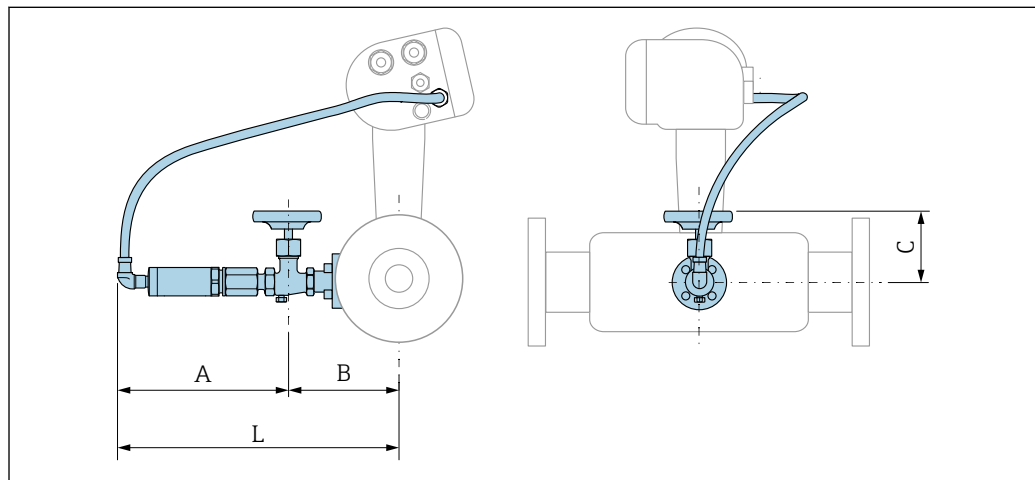


A0033851

订购选项“传感器类型; DSC 传感器; 测量管”:

选型代号 DA “蒸汽质量流量; 316L; 316L (内置压力/温度测量)”

DN [mm]	B [mm]	C [mm]	D [mm]	E [mm]	F [mm]	G [mm]	L [mm]
40R、50S	76	78.8	155	60.8	190.5	407	307
50R、80S	76	78.8	155	60.8	190.5	407	314
80R、100S	76	78.8	155	60.8	190.5	407	320
100R、150S	76	78.8	155	60.8	190.5	407	331
150R、200S	76	78.8	155	60.8	190.5	407	346
200R、250S	76	78.8	155	60.8	190.5	407	372



A0034024

订购选项“传感器类型; DSC 传感器; 测量管”:

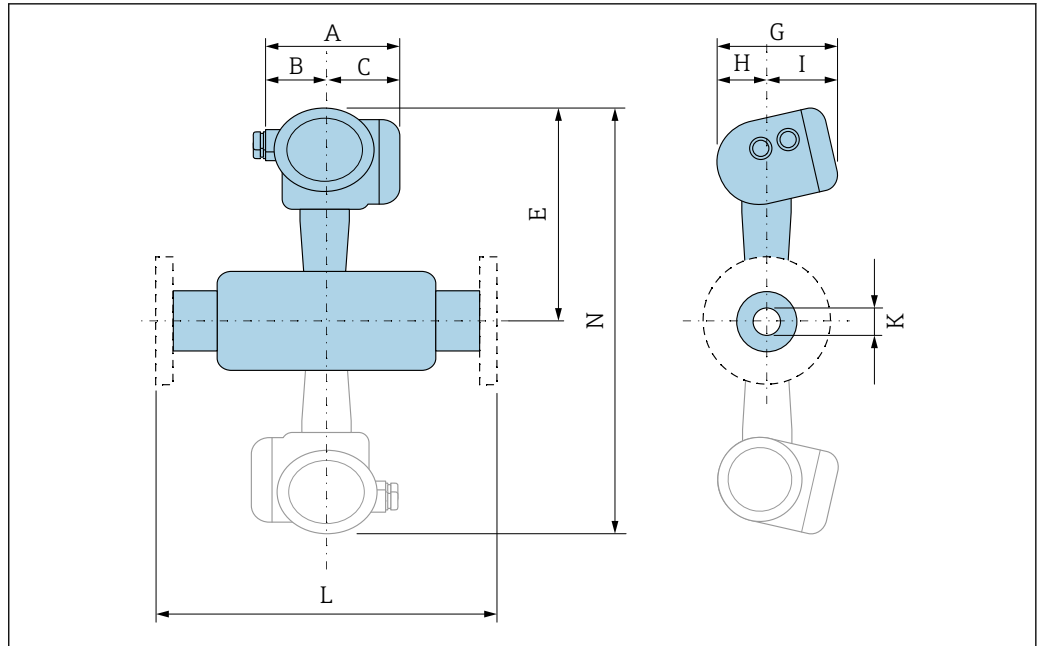
选型代号 DB “气体/液体质量流量; 316L; 316L (内置压力/温度测量)”

DN [mm]	A [mm]	B [mm]	C [mm]	L [mm]
40R、50S	191	134	78.8	324
50R、80S	191	140	78.8	331
80R、100S	191	146	78.8	337
100R、150S	191	158	78.8	348
150R、200S	191	172	78.8	363
200R、250S	191	198	78.8	389

外形尺寸: US 单位

一体化型

订购选项“外壳”, 选型代号 B “GT18 双腔室; 316L; 一体化型”; 选型代号 C “GT20 双腔室; 铝, 带涂层; 一体化型”



A0033794

图 24 灰色区域: 双传感器型

一级缩径

订购选项“过程连接”，选型代号 AAS/ABS/AFS/AGS											
DN [in]	缩径 DN [in]	A <sup>1)</sup> [in]	B [in]	C <sup>1)</sup> [in]	E <sup>2) 3)</sup> [in]	G [in]	H [in]	I <sup>4)</sup> [in]	K (D <sub>i</sub> ) [in]	L [in]	N <sup>5) 6)</sup> [in]
1R	½	5.52	2.04	3.48	9.92	6.3	2.29	4	0.55	<sup>7)</sup>	<sup>8)</sup>
1½R	1	5.52	2.04	3.48	10.2	6.3	2.29	4	0.96	<sup>7)</sup>	<sup>8)</sup>
2R	1½	5.52	2.04	3.48	10.5	6.3	2.29	4	1.5	<sup>7)</sup>	20.9
3R	2	5.52	2.04	3.48	10.7	6.3	2.29	4	1.94	<sup>7)</sup>	21.4
4R	3	5.52	2.04	3.48	11.3	6.3	2.29	4	2.9	<sup>7)</sup>	22.5
6R	4	5.52	2.04	3.48	11.8	6.3	2.29	4	3.82	<sup>7)</sup>	23.6
8R	6	5.52	2.04	3.48	12.8	6.3	2.29	4	5.76	<sup>7)</sup>	25.6

- 1) 带过电压保护单元的仪表型号: 参数值+ 0.31 in
- 2) 盲盖型仪表 (无现场显示): 参数值- 0.39 in
- 3) 高温型/低温型仪表: 参数值+ 1.14 in
- 4) 盲盖型仪表 (无现场显示): 参数值- 0.28 in
- 5) 盲盖型仪表 (无现场显示): 参数值- 0.78 in
- 6) 高温型/低温型仪表: 参数值+ 2.28 in
- 7) 取决于相应的法兰过程连接
- 8) 不提供双传感器型

二级缩径

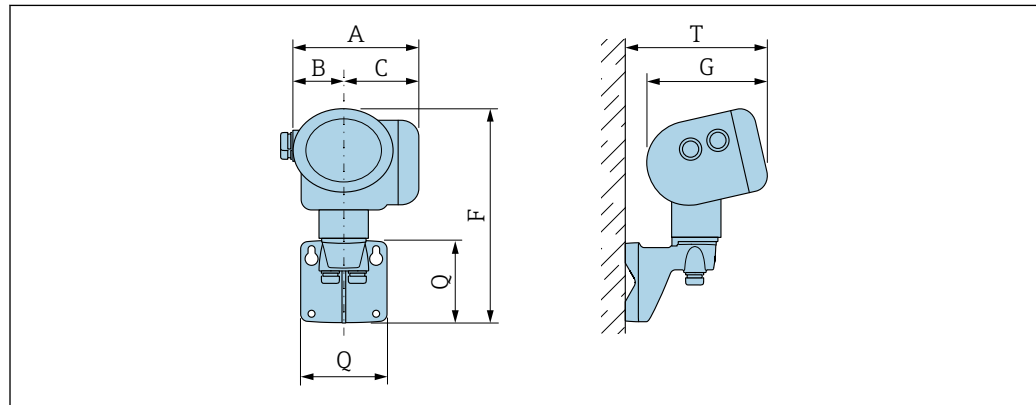
订购选项“过程连接”，选型代号 AAS/ABS/AFS/AGS											
DN [in]	缩径 DN [in]	A <sup>1)</sup> [in]	B [in]	C <sup>1)</sup> [in]	E <sup>2) 3)</sup> [in]	G [in]	H [in]	I <sup>4)</sup> [in]	K (D <sub>i</sub> ) [in]	L [in]	N <sup>5) 6)</sup> [in]
1½S	½	5.52	2.04	3.48	9.92	6.3	2.29	4	0.55	<sup>7)</sup>	<sup>8)</sup>
2S	1	5.52	2.04	3.48	10.2	6.3	2.29	4	0.96		
3S	1½	5.52	2.04	3.48	10.5	6.3	2.29	4	1.5		20.9
4S	2	5.52	2.04	3.48	10.7	6.3	2.29	4	1.94		21.4

订购选项“过程连接”，选型代号 AAS/ABS/AFS/AGS											
DN	缩径 DN	A <sup>1)</sup>	B	C <sup>1)</sup>	E <sup>2) 3)</sup>	G	H	I <sup>4)</sup>	K (D <sub>1</sub> )	L	N <sup>5) 6)</sup>
[in]	[in]	[in]	[in]	[in]	[in]	[in]	[in]	[in]	[in]	[in]	[in]
6S	3	5.52	2.04	3.48	11.3	6.3	2.29	4	2.9		22.5
8S	4	5.52	2.04	3.48	11.8	6.3	2.29	4	3.82		23.6
10S	6	5.52	2.04	3.48	12.8	6.3	2.29	4	5.76		25.6

- 1) 带过电压保护单元的仪表型号: 参数值+ 0.31 in
- 2) 盲盖型仪表 (无现场显示): 参数值- 0.39 in
- 3) 高温型/低温型仪表: 参数值+ 1.14 in
- 4) 盲盖型仪表 (无现场显示): 参数值- 0.28 in
- 5) 盲盖型仪表 (无现场显示): 参数值- 0.78 in
- 6) 高温型/低温型仪表: 参数值+ 2.28 in
- 7) 取决于相应的法兰过程连接
- 8) 不提供双传感器型

### 分体式变送器

订购选项“外壳”，选型代号 J “GT20 双腔室; 铝, 带涂层; 分离型”; 选型代号 K “GT18 双腔室; 316L; 分离型”



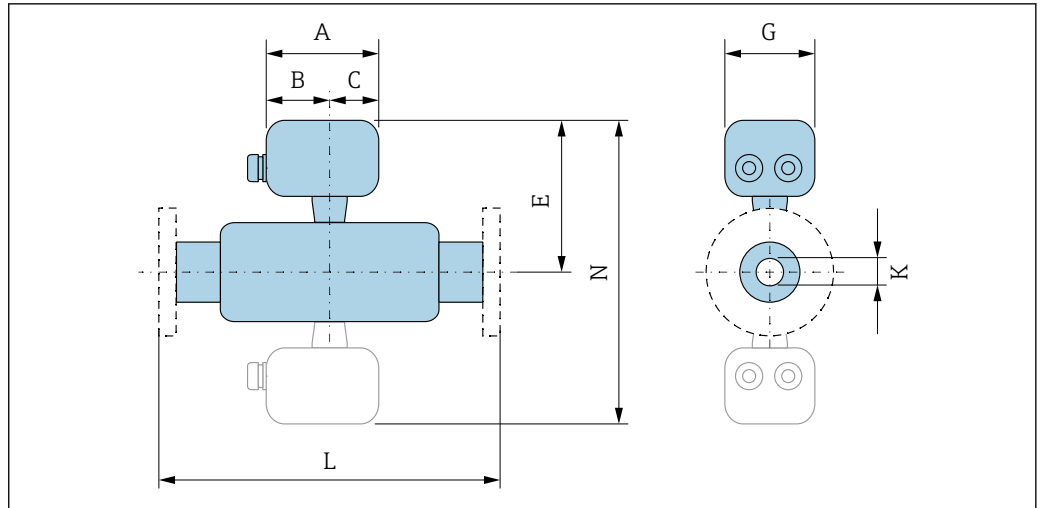
A0033796

A <sup>1)</sup>	B	C <sup>1)</sup>	F <sup>2)</sup>	G <sup>3)</sup>	Q	T <sup>3)</sup>
[in]	[in]	[in]	[in]	[in]	[in]	[in]
5.52	2.04	3.48	10	6.3	4.21	7.52

- 1) 带过电压保护单元的仪表型号: 参数值+ 0.31 in
- 2) 盲盖型仪表 (无现场显示): 参数值- 0.39 in
- 3) 盲盖型仪表 (无现场显示): 参数值- 0.28 in

### 分体式传感器

订购选项“外壳”，选型代号 J “GT20 双腔室; 铝, 带涂层; 分离型”; 选型代号 K “GT18 双腔室; 316L; 分离型”



A0033797

图 25 灰色区域: 双传感器型

### 一级缩径

ASME B16.5 法兰: Cl. 150/300, Sch.40/80 不锈钢 1.4404 订购选项“过程连接”, 选型代号 AAS/ABS/AFS/AGS									
DN [in]	缩径 DN [in]	A [in]	B [in]	C [in]	E <sup>1)</sup> [in]	G [in]	K (D <sub>i</sub> ) [in]	L [in]	N <sup>2)</sup> [in]
1R	½	4.22	2.36	1.86	8.86	3.72	0.55	<sup>3)</sup>	<sup>4)</sup>
1½R	1	4.22	2.36	1.86	9.09	3.72	0.96	<sup>3)</sup>	<sup>4)</sup>
2R	1½	4.22	2.36	1.86	9.41	3.72	1.5	<sup>3)</sup>	18.8
3R	2	4.22	2.36	1.86	9.65	3.72	1.94	<sup>3)</sup>	19.3
4R	3	4.22	2.36	1.86	10.2	3.72	2.9	<sup>3)</sup>	20.4
6R	4	4.22	2.36	1.86	10.7	3.72	3.82	<sup>3)</sup>	21.5
8R	6	4.22	2.36	1.86	11.7	3.72	5.76	<sup>3)</sup>	23.5

- 1) 高温型/低温型仪表: 参数值+ 1.14 in
- 2) 高温型/低温型仪表: 参数值+ 2.28 in
- 3) 取决于相应的法兰过程连接
- 4) 不提供双传感器型

### 二级缩径

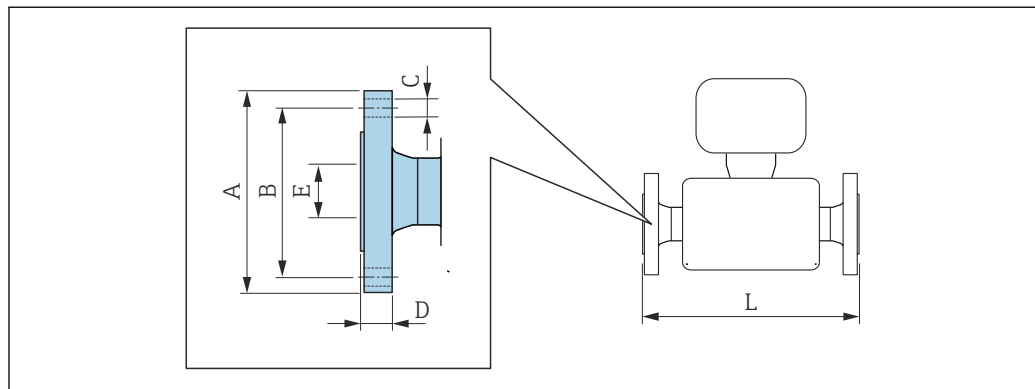
ASME B16.5 法兰: Cl. 150/300, Sch.40/80 不锈钢 1.4404 订购选项“过程连接”, 选型代号 AAS/ABS/AFS/AGS									
DN [in]	缩径 DN [in]	A [in]	B [in]	C [in]	E <sup>1)</sup> [in]	G [in]	K (D <sub>i</sub> ) [in]	L [in]	N <sup>2)</sup> [in]
1½S	½	4.22	2.36	1.86	8.86	3.72	0.55	<sup>3)</sup>	<sup>4)</sup>
2S	1	4.22	2.36	1.86	9.09	3.72	0.96	<sup>3)</sup>	<sup>4)</sup>
3S	1½	4.22	2.36	1.86	9.41	3.72	1.5	<sup>3)</sup>	18.8
4S	2	4.22	2.36	1.86	9.65	3.72	1.94	<sup>3)</sup>	19.3
6S	3	4.22	2.36	1.86	10.2	3.72	2.9	<sup>3)</sup>	20.4

ASME B16.5 法兰: Cl. 150/300, Sch.40/80 不锈钢 1.4404 订购选项“过程连接”, 选型代号 AAS/ABS/AFS/AGS									
DN [in]	缩径 DN [in]	A [in]	B [in]	C [in]	E <sup>1)</sup> [in]	G [in]	K (D <sub>i</sub> ) [in]	L [in]	N <sup>2)</sup> [in]
8S	4	4.22	2.36	1.86	10.7	3.72	3.82	<sup>3)</sup>	21.5
10S	6	4.22	2.36	1.86	11.7	3.72	5.76	<sup>3)</sup>	23.5

- 1) 高温型/低温型仪表: 参数值+ 1.14 in
- 2) 高温型/低温型仪表: 参数值+ 2.28 in
- 3) 取决于相应的法兰过程连接
- 4) 不提供双传感器型

## 法兰连接

### 法兰



A0015621

ASME B16.5 法兰: Cl. 150, Sch.40 不锈钢 1.4404/F316/F316L, 三种材料认证 订购选项“过程连接”, 选型代号 AAS							
DN [in]	缩径 DN [in]	A [in]	B [in]	∅ C [in]	D [in]	E [in]	L <sup>1)</sup> [in]
1R	½	4.26	3.12	4 × 0.62	0.71	0.87	7.87
1½R	1	5	3.88	4 × 0.62	0.71	1.18	7.87
2R	1½	6	4.75	4 × 0.75	0.79	1.77	7.87
3R	2	7.5	6	4 × 0.75	0.94	2.22	7.87
4R	3	9	7.5	8 × 0.75	0.96	3.43	9.84
6R	4	11	9.5	8 × 0.88	1	4.41	11.8
8R	6	13.5	11.8	8 × 0.88	1.12	5.76	11.8

ASME B16.5 凸面法兰: Ra 125 ... 250µin

- 1) DN ≤ 100: +1.5 ... -2.0 mm; DN ≥ 150: ±3.5 mm

ASME B16.5 法兰: Cl. 150, Sch.40 不锈钢 1.4404/F316/F316L, 三种材料认证 订购选项“过程连接”, 选型代号 AAS							
DN [in]	缩径 DN [in]	A [in]	B [in]	∅ C [in]	D [in]	E [in]	L <sup>1)</sup> [in]
1½S	½	5	3.88	4 × 0.62	0.75	0.87	7.87
2S	1	6	4.75	4 × 0.75	0.83	1.18	7.87



ASME B16.5 法兰: Cl. 150, Sch.40 不锈钢 1.4404/F316/F316L, 三种材料认证 订购选项“过程连接”, 选型代号 AAS							
DN [in]	缩径 DN [in]	A [in]	B [in]	∅ C [in]	D [in]	E [in]	L <sup>1)</sup> [in]
3S	1½	7.5	6	4 × 0.75	0.98	1.77	7.87
4S	2	9	7.5	8 × 0.75	1.04	2.44	9.84
6S	3	11	9.5	8 × 0.88	1.04	3.62	11.8
8S	4	13.5	11.8	8 × 0.88	1.12	4.41	11.8
10S	6	16	14.3	12 × 1	1.24	7.98	15

ASME B16.5 凸面法兰: Ra 125 ... 250µin

1) DN ≤ 100: +1.5 ... -2.0 mm; DN ≥ 150: ±3.5 mm

ASME B16.5 法兰: Cl. 150, Sch.80 不锈钢 1.4404/F316/F316L, 三种材料认证 订购选项“过程连接”, 选型代号 AFS							
DN [in]	缩径 DN [in]	A [in]	B [in]	∅ C [in]	D [in]	E [in]	L <sup>1)</sup> [in]
1R	½	4.26	3.12	4 × 0.62	0.73	0.87	7.87
1½R	1	5	3.88	4 × 0.62	0.71	1.18	7.87
2R	1½	6	4.75	4 × 0.75	0.79	1.77	7.87
3R	2	7.5	6	4 × 0.75	0.94	2.22	7.87
4R	3	9	7.5	8 × 0.75	0.96	3.43	9.84
6R	4	11	9.5	8 × 0.88	1.02	4.41	11.8

ASME B16.5 凸面法兰: Ra 125 ... 250µin

1) DN ≤ 100: +1.5 ... -2.0 mm; DN ≥ 150: ±3.5 mm

ASME B16.5 法兰: Cl. 150, Sch.80 不锈钢 1.4404/F316/F316L, 三种材料认证 订购选项“过程连接”, 选型代号 AFS							
DN [in]	缩径 DN [in]	A [in]	B [in]	∅ C [in]	D [in]	E [in]	L <sup>1)</sup> [in]
1½S	½	5	3.88	4 × 0.62	0.77	0.87	7.87
2S	1	6	4.75	4 × 0.75	0.83	1.18	7.87
3S	1½	7.5	6	4 × 0.75	0.98	1.77	7.87
4S	2	9	7.5	8 × 0.75	1.04	2.44	9.84
6S	3	11	9.5	8 × 0.88	1.06	3.62	11.8

ASME B16.5 凸面法兰: Ra 125 ... 250µin

1) DN ≤ 100: +1.5 ... -2.0 mm; DN ≥ 150: ±3.5 mm

ASME B16.5 法兰: Cl. 300, Sch.40 不锈钢 1.4404/F316/F316L, 三种材料认证 订购选项“过程连接”, 选型代号 ABS							
DN [in]	缩径 DN [in]	A [in]	B [in]	∅ C [in]	D [in]	E [in]	L <sup>1)</sup> [in]
1R	½	4.89	3.5	4 × 0.75	0.87	0.87	7.87
1½R	1	6.12	4.5	4 × 0.88	0.99	1.18	7.87

ASME B16.5 法兰: Cl. 300, Sch.40 不锈钢 1.4404/F316/F316L, 三种材料认证 订购选项“过程连接”, 选型代号 ABS							
DN [in]	缩径 DN [in]	A [in]	B [in]	∅ C [in]	D [in]	E [in]	L <sup>1)</sup> [in]
2R	1½	6.5	5	8 × 0.75	0.99	1.77	7.87
3R	2	8.25	6.62	8 × 0.88	1.14	2.22	7.87
4R	3	10	7.88	8 × 0.88	1.25	3.43	7.87
6R	4	11.8	10.6	12 × 0.88	1.52	4.41	11.80
8R	6	15	13	12 × 1	1.62	5.76	11.80

ASME B16.5 凸面法兰: Ra 125 ... 250µin

1) DN ≤ 100: +1.5 ... -2.0 mm; DN ≥ 150: ±3.5 mm

ASME B16.5 法兰: Cl. 300, Sch.40 不锈钢 1.4404/F316/F316L, 三种材料认证 订购选项“过程连接”, 选型代号 ABS							
DN [in]	缩径 DN [in]	A [in]	B [in]	∅ C [in]	D [in]	E [in]	L <sup>1)</sup> [in]
1½S	½	6.12	4.5	4 × 0.88	1.06	0.87	7.87
2S	1	6.5	5	8 × 0.75	1.02	1.18	7.87
3S	1½	8.25	6.62	8 × 0.88	1.49	1.77	7.87
4S	2	10	7.88	8 × 0.88	1.25	2.44	9.84
6S	3	12.5	10.6	12 × 0.88	1.63	3.62	11.8
8S	4	15	13	12 × 1	1.87	4.41	11.8
10S	6	17.5	15.3	16 × 1.12	1.85	7.98	15

ASME B16.5 凸面法兰: Ra 125 ... 250µin

1) DN ≤ 100: +1.5 ... -2.0 mm; DN ≥ 150: ±3.5 mm

ASME B16.5 法兰: Cl. 300, Sch.80 不锈钢 1.4404/F316/F316L, 三种材料认证 订购选项“过程连接”, 选型代号 AGS							
DN [in]	缩径 DN [in]	A [in]	B [in]	∅ C [in]	D [in]	E [in]	L <sup>1)</sup> [in]
1R	½	4.89	3.5	4 × 0.75	0.87	0.87	7.87
1½R	1	6.12	4.5	4 × 0.88	0.99	1.18	7.87
2R	1½	6.5	5	8 × 0.75	0.99	1.77	7.87
3R	2	8.25	6.62	8 × 0.88	1.14	2.22	7.87
4R	3	10	7.88	8 × 0.88	1.25	3.43	9.84
6R	4	11.8	10.6	12 × 0.88	1.54	4.41	11.8

ASME B16.5 凸面法兰: Ra 125 ... 250µin

1) DN ≤ 100: +1.5 ... -2.0 mm; DN ≥ 150: ±3.5 mm

**ASME B16.5 法兰: Cl. 300, Sch.80**  
 不锈钢 1.4404/F316/F316L, 三种材料认证  
 订购选项“过程连接”, 选型代号 AGS

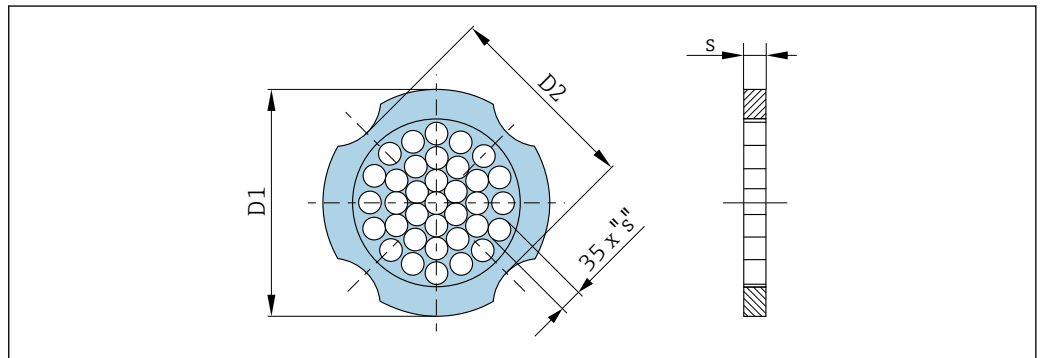
DN [in]	缩径 DN [in]	A [in]	B [in]	∅ C [in]	D [in]	E [in]	L <sup>1)</sup> [in]
1½S	½	6.12	4.5	4 × 0.88	1.06	0.87	7.87
2S	1	6.5	5	8 × 0.75	1.02	1.18	7.87
3S	1½	8.25	6.62	8 × 0.88	1.49	1.77	7.87
4S	2	10	7.88	8 × 0.88	1.25	2.44	9.84
6S	3	12.5	10.6	12 × 0.88	1.65	3.62	11.8

ASME B16.5 凸面法兰: Ra 125 ... 250µin

1) DN ≤ 100: +1.5 ... -2.0 mm; DN ≥ 150: ±3.5 mm

附件

流量调节器



A0033504

**与 ASME B16.5 法兰配套使用: Cl. 150**  
 1.4404 (316, 316L)  
 订购选项“安装附件”, 选型代号 PF

DN [in]	对中环直径 [in]	D1 <sup>1)</sup> / D2 <sup>2)</sup>	s [in]
½	1.97	D1	0.08
1	2.72	D2	0.14
1½	3.47	D2	0.21
2	4.09	D2	0.27
3	5.45	D1	0.40
4	6.95	D2	0.52
6	8.81	D1	0.79
8	10.80	D2	1.04
10	13.40	D1	1.30


- 1) 流量调节器安装在螺孔间的外圆周上
- 2) 流量调节器安装在螺孔间的缺口上

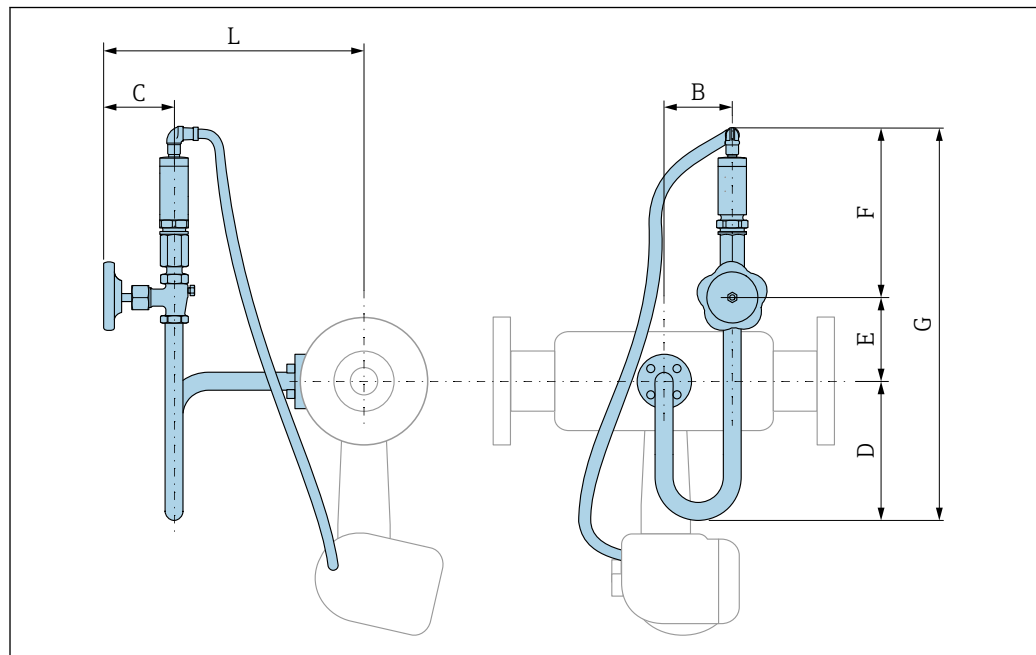
与 ASME B16.5 法兰配套使用: Cl. 300  
1.4404 (316、316L)  
订购选项“安装附件”，选型代号 PF

DN [in]	对中环直径 [in]	D1 <sup>1)</sup> / D2 <sup>2)</sup>	s [in]
½	2.22	D1	0.08
1	2.93	D1	0.14
1½	3.85	D2	0.21
2	4.45	D1	0.27
3	5.96	D1	0.40
4	7.19	D1	0.52
6	9.92	D1	0.79
8	12.20	D1	1.04
10	14.30	D1	1.30

- 1) 流量调节器安装在螺孔间的外圆周上
- 2) 流量调节器安装在螺孔间的缺口上

### 压力传感器

 仅 HART 型仪表的“传感器类型”可以选择选项“质量流量，内置压力/温度测量”。

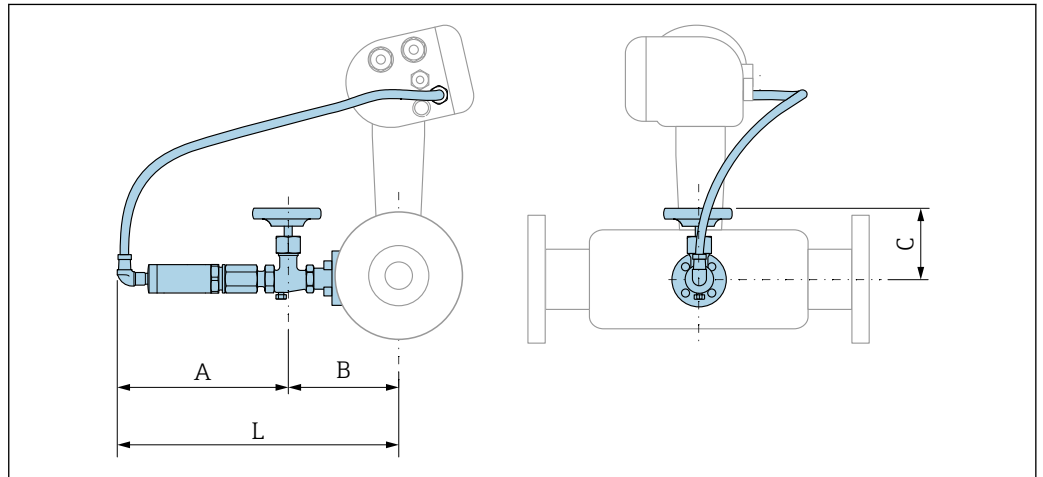


A0033851

订购选项“传感器类型；DSC 传感器；测量管”：  
选型代号 DA “蒸汽质量流量；316L；316L (内置压力/温度测量)”

DN [in]	B [in]	C [in]	D [in]	E [in]	F [in]	G [in]	L [in]
1½R、2S	2.99	3.1	6.1	2.39	7.5	16.02	12.09
2R、3S	2.99	3.1	6.1	2.39	7.5	16.02	12.36
3R、4S	2.99	3.1	6.1	2.39	7.5	16.02	12.6
4R、6S	2.99	3.1	6.1	2.39	7.5	16.02	13.03

订购选项“传感器类型; DSC 传感器; 测量管”: 选型代号 DA “蒸汽质量流量; 316L; 316L (内置压力/温度测量)”							
DN [in]	B [in]	C [in]	D [in]	E [in]	F [in]	G [in]	L [in]
6R、8S	2.99	3.1	6.1	2.39	7.5	16.02	13.62
8R、10S	2.99	3.1	6.1	2.39	7.5	16.02	14.65



A0034024

订购选项“传感器类型; DSC 传感器; 测量管”: 选型代号 DB “气体/液体质量流量; 316L; 316L (内置压力/温度测量)”				
DN [in]	A [in]	B [in]	C [in]	L [in]
1½R、2S	7.52	5.28	3.1	12.76
2R、3S	7.52	5.51	3.1	13.03
3R、4S	7.52	5.75	3.1	13.27
4R、6S	7.52	6.22	3.1	13.7
6R、8S	7.52	6.77	3.1	14.29
8R、10S	7.52	7.8	3.1	15.31

**重量**

**一体化型**

一级缩径

重量参数:

■ 包含变送器:

- 订购选项“外壳”, 选型代号 C “GT20 双腔室; 铝外壳, 带涂层; 一体化型”1.8 kg (4.0 lb):
- 订购选项“外壳”, 选型代号 B “GT18 双腔室; 316L; 一体化型”4.5 kg (9.9 lb):

■ 不含包装材料重量

**重量 (SI 单位)**

以下重量参数均为带 EN (DIN) PN 40 法兰的设备的重量。单位: kg。

DN [mm]	内径 [mm]	重量[kg]	
		订购选项“外壳”, 选型代号 C: “GT20 双腔室; 铝, 带涂层; 一体化型” <sup>1)</sup>	订购选项“外壳”, 选型代号 B: “GT18 双腔室; 316L; 一体化型” <sup>1)</sup>
25R	15	6.1	8.8
40R	25	10.1	12.8
50R	40	12.1	14.8

DN [mm]	内径 [mm]	重量[kg]	
		订购选项“外壳”，选型代号 C: “GT20 双腔室；铝，带涂层；一体化型” <sup>1)</sup>	订购选项“外壳”，选型代号 B: “GT18 双腔室；316L；一体化型” <sup>1)</sup>
80R	50	16.1	18.8
100R	80	23.1	25.8
150R	100	42.1	44.8
200R	150	63.1	65.8

1) 高温型/低温型仪表: 参数值+ 0.2 kg

### 重量 (US 单位)

以下重量参数均为带 ASME B16.5 Cl. 300 / Sch. 40 法兰的设备的重量。单位: lbs。

DN [in]	内径 [in]	重量[lbs]	
		订购选项“外壳”，选型代号 C: “GT20 双腔室；铝，带涂层；一体化型” <sup>1)</sup>	订购选项“外壳”，选型代号 B: “GT18 双腔室；316L；一体化型” <sup>1)</sup>
1R	½	18.0	23.9
1½R	1	22.4	28.3
2R	1½	26.8	32.7
3R	2	48.8	54.8
4R	3	68.7	74.6
6R	4	121.6	127.5
8R	6	165.7	171.6

1) 高温型/低温型仪表: 参数值+ 0.4 lbs

### 分体式变送器

#### 墙装型外壳

取决于墙装型外壳的材质:

- 订购选项“外壳”，选型代号 J “GT20 双腔室；铝，带涂层；分离型”2.4 kg (5.2 lb):
- 订购选项“外壳”，选型代号 K “GT18 双腔室；316L；分离型”6.0 kg (13.2 lb):

#### 分体式传感器

一级缩径

重量参数:

- 包含传感器接线盒重量
  - 订购选项“外壳”，选型代号 J “GT20 双腔室；铝，带涂层；分离型”0.8 kg (1.8 lb):
  - 订购选项“外壳”，选型代号 K “GT18 双腔室；316L；分离型”2.0 kg (4.4 lb):
- 不含连接电缆重量
- 不含包装材料重量

### 重量 (SI 单位)

以下重量参数均为带 EN (DIN) PN 40 法兰的设备的重量。单位: kg。

DN [mm]	内径 [mm]	重量[kg]	
		传感器接线盒 订购选项“外壳”，选型代号 J “GT20 双腔室； 铝，带涂层；分离型” <sup>1)</sup>	传感器接线盒 订购选项“外壳”，选型代号 K “GT18 双腔 室；316L；分离型” <sup>1)</sup>
25R	15	5.1	6.3
40R	25	9.1	10.3
50R	40	11.1	12.3

DN [mm]	内径 [mm]	重量[kg]	
		传感器接线盒 订购选项“外壳”，选型代号 J “GT20 双腔室； 铝，带涂层；分离型” <sup>1)</sup>	传感器接线盒 订购选项“外壳”，选型代号 K “GT18 双腔 室；316L；分离型” <sup>1)</sup>
80R	50	15.1	16.3
100R	80	22.1	23.3
150R	100	41.1	42.3
200R	150	62.1	63.3

1) 高温型/低温型仪表: 参数值+ 0.2 kg

### 重量 (US 单位)

以下重量参数均为带 ASME B16.5 Cl. 300 / Sch. 40 法兰的设备的重量。单位: lbs。

DN [in]	内径 [in]	重量[lbs]	
		传感器接线盒 订购选项“外壳”，选型代号 J “GT20 双腔室；铝，带涂层；分离型” <sup>1)</sup>	传感器接线盒， 订购选项“外壳”，选型代号 K: “GT18 双腔室；316L；分离型” <sup>1)</sup>
1R	½	15.6	18.3
1½R	1	20.0	22.7
2R	1½	24.4	27.2
3R	2	46.4	49.2
4R	3	66.3	69.0
6R	4	119.2	122.0
8R	6	163.3	166.0

1) 高温型/低温型仪表: 参数值+ 0.4 lbs

### 附件

#### 流量调节器

### 重量 (SI 单位)

DN <sup>1)</sup> [mm]	压力等级	重量 [kg]
15	PN 10 ... 40	0.04
25	PN 10 ... 40	0.1
40	PN 10 ... 40	0.3
50	PN 10 ... 40	0.5
80	PN 10 ... 40	1.4
100	PN 10 ... 40	2.4
150	PN 10/16 PN 25/40	6.3 7.8
200	PN 10 PN 16/25 PN 40	11.5 12.3 15.9
250	PN 10 ... 25 PN 40	25.7 27.5

1) EN (DIN) 法兰

DN <sup>1)</sup> [mm]	压力等级	重量 [kg]
15	Cl. 150 Cl. 300	0.03 0.04
25	Cl. 150 Cl. 300	0.1
40	Cl. 150 Cl. 300	0.3
50	Cl. 150 Cl. 300	0.5
80	Cl. 150 Cl. 300	1.2 1.4
100	Cl. 150 Cl. 300	2.7
150	Cl. 150 Cl. 300	6.3 7.8
200	Cl. 150 Cl. 300	12.3 15.8
250	Cl. 150 Cl. 300	25.7 27.5

1) ASME 法兰

DN <sup>1)</sup> [mm]	压力等级	重量 [kg]
15	20K	0.06
25	20K	0.1
40	20K	0.3
50	10K 20K	0.5
80	10K 20K	1.1
100	10K 20K	1.80
150	10K 20K	4.5 5.5
200	10K 20K	9.2
250	10K 20K	15.8 19.1

1) JIS 法兰

重量 (US 单位)

DN <sup>1)</sup> [in]	压力等级	重量 [lbs]
½	Cl. 150 Cl. 300	0.07 0.09
1	Cl. 150 Cl. 300	0.3
1½	Cl. 150 Cl. 300	0.7



DN <sup>1)</sup> [in]	压力等级	重量 [lbs]
2	Cl. 150 Cl. 300	1.1
3	Cl. 150 Cl. 300	2.6 3.1
4	Cl. 150 Cl. 300	6.0
6	Cl. 150 Cl. 300	14.0 16.0
8	Cl. 150 Cl. 300	27.0 35.0
10	Cl. 150 Cl. 300	57.0 61.0

1) ASME 法兰

材质

变送器外壳

一体化型

- 订购选项“外壳”，选型代号 B “GT18 双腔室； 316L； 一体化型”：  
不锈钢 CF3M
- 订购选项“外壳”，选型代号 C “GT20 双腔室； 铝外壳，带涂层； 一体化型”：  
铝，带铝合金 AlSi10Mg 涂层
- 窗口材质：玻璃

分离型

- 订购选项“外壳”，选型代号 J “GT20 双腔室； 铝，带涂层； 分离型”：  
铝，带铝合金 AlSi10Mg 涂层
- 订购选项“外壳”，选型代号 K “GT18 双腔室； 316L； 分离型”：  
最强耐腐蚀性：不锈钢 CF3M
- 窗口材质：玻璃

电缆入口/缆塞

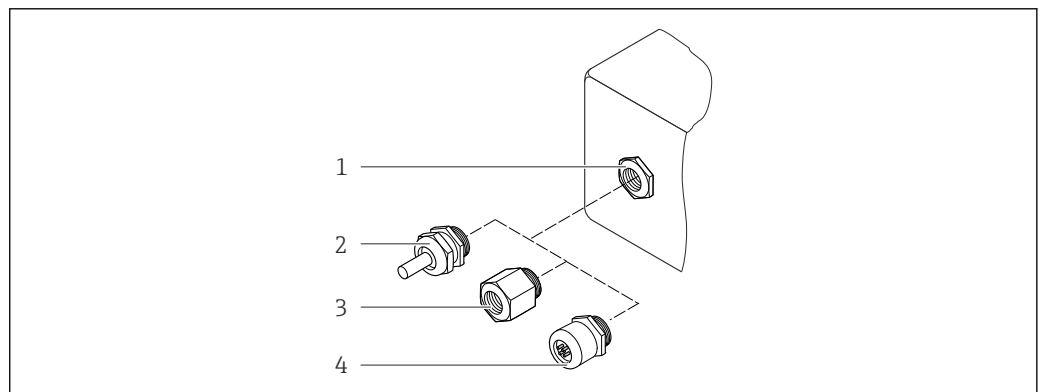



图 26 允许的电缆入口/缆塞

- 1 内螺纹 M20 × 1.5
- 2 M20 × 1.5 缆塞
- 3 电缆入口转接头，带 G ½"和 NPT ½"内螺纹
- 4 仪表插头

订购选项“外壳”，选型代号 B “GT18 双腔室； 316L； 一体化型”和选型代号 K “GT18 双腔室； 316L； 分离型”

电缆入口/缆塞	防爆型式	材质
M20 × 1.5 缆塞	<ul style="list-style-type: none"> <li>■ 非危险区</li> <li>■ Ex ia</li> <li>■ Ex ic</li> <li>■ Ex nA, Ex ec</li> <li>■ Ex tb</li> </ul>	不锈钢 1.4404
转接头，适用带 G ½"内螺纹的电缆入口	非危险区和危险区 (XP 除外)	不锈钢 1.4404 (316L)
转接头，适用带 NPT ½"内螺纹的电缆入口	非危险区和危险区	

订购选项“外壳”，选型代号 C “GT20 双腔室； 铝，带涂层； 一体化型”和选型代号 J “GT20 双腔室； 铝，带涂层； 分离型”


 适用采用 HART 通信的下列设备型号：  
订购选项“传感器类型； DSC 传感器； 测量管”，选型代号 DA “蒸汽质量流量； 316L； 316L”和选型代号 DB “气体/液体质量流量； 316L； 316L”

电缆入口/缆塞	防爆型式	材质
M20 × 1.5 缆塞	<ul style="list-style-type: none"> <li>■ 非危险区</li> <li>■ Ex ia</li> <li>■ Ex ic</li> </ul>	塑料
	转接头，适用带 G ½"内螺纹的电缆入口	镀镍黄铜
转接头，适用带 NPT ½"内螺纹的电缆入口	非危险区和危险区 (XP 除外)	镀镍黄铜
NPT ½"螺纹，通过转接头	非危险区和危险区	

#### 分离型仪表的连接电缆

- 标准电缆：PVC 电缆，带铜网屏蔽层
- 加强型电缆：PVC 电缆，带铜屏蔽层和附加钢丝编织护套

#### 压力传感器的连接电缆

 仅 HART 型仪表的“传感器类型”可以选择选项“质量流量，内置压力/温度测量”。

标准电缆：PVC 电缆，带铜网屏蔽层

#### 传感器接线盒

传感器接线盒的材质取决于所使用的变送器外壳的材质。

- 订购选项“外壳”，选型代号 J “GT20 双腔室； 铝，带涂层； 分离型”：  
带铝合金 AlSi10Mg 涂层
- 订购选项“外壳”，选型代号 K “GT18 双腔室； 316L； 分离型”：  
不锈钢 1.4408 (CF3M)  
符合：
  - NACE MR0175
  - NACE MR0103

**测量管**

**DN 25R...200R (1R...8R")/DN 40S...250S (1½S...10S")**, 压力等级 PN 10/16/25/40, Cl. 150/300, JIS 10K/20K:

铸造不锈钢 CF3M/1.4408

符合:

- NACE MR0175
- NACE MR0103
- DN15...150 (½...6"): AD2000, 允许温度范围-10 ... +400 °C (+14 ... +752 °F)受限

**DSC 传感器**

订购选项“传感器类型; DSC 传感器; 测量管”, 选型代号 **AA, BA, CA, DA, DB**

**压力等级 PN 10/16/25/40, Cl. 150/300, JIS 10K/20K:**

接液部件 (DSC 传感器法兰上有“wet”标识):

- 不锈钢 1.4404 和 316L/316Ti
- 符合:
  - NACE MR0175/ISO 15156-2015
  - NACE MR0103/ISO 17945-2015

非接液部件

不锈钢 1.4301 (304)

订购选项“传感器类型; DSC 传感器; 测量管”, 选型代号 **AB, BB, CB**

**压力等级 PN 10/16/25/40, Cl. 150/300, JIS 10K/20K:**

接液部件 (DSC 传感器法兰上有“wet”标识):

- Alloy C22 合金 UNS N06022, 类似 Alloy C22/2.4602 合金
- 符合:
  - NACE MR0175/ISO 15156-2015
  - NACE MR0103/ISO 17945-2015

非接液部件

Alloy C22 合金 UNS N06022, 类似 Alloy C22/2.4602 合金

**压力传感器**

 仅 HART 型仪表的“传感器类型”可以选择选项“质量流量, 内置压力/温度测量”。

- 接液部件:
  - 过程连接
    - 不锈钢 1.4404/316L
  - 膜片
    - 不锈钢 1.4435/316L

- 非接液部件:
  - 外壳
    - 不锈钢 1.4404

订购选项“传感器类型; DSC 传感器; 测量管”, 选型代号 DA, DB

- 引压管<sup>3)</sup>
  - 不锈钢 1.4571
- 调节螺母
  - 不锈钢 1.4571
- 减压阀
  - 不锈钢 1.4571
- 仪表本体上的焊接连接
  - 不锈钢 1.4435/316/316L, 多种材料认证
- 密封圈
  - 铜

**过程连接**



**DN 25R...200R (1R...8R")/DN 40S...250S (1½S...10S")**, 压力等级 PN 10/16/25/40, Cl. 150/300, JIS 10K/20K:

3) 必须在订购选项“传感器类型; DSC 传感器; 测量管”中选择选型代号 DA。

- “R 型”，带一级缩径管：25R...200R (1R...8R")  
符合：
  - NACE MR0175-2003
  - NACE MR0103-2003
- “S 型”，带二级缩径管：DN 40S...250S (1½S ...10S")  
符合：
  - NACE MR0175-2003
  - NACE MR0103-2003

提供下列材料，取决于压力等级：

不锈钢 1.4404/F316/F316L，多种材料认证

 所有可选过程连接 →  84

### 密封圈

- 石墨 (标准)  
Sigraflex 膜™ (通过 BAM 测试，适用氧气应用，符合清洁空气指南中高要求)
- FPM (Viton™)
- Kalrez 6375™
- Gylon 3504™ (通过 BAM 测试，适用氧气应用，符合清洁空气指南中高要求)

订购选项“传感器类型；DSC 传感器；测量管”，选型代号 DA、DB

铜

### 外壳基座

不锈钢 1.4408 (CF3M)

### DSC 传感器的螺丝

- 订购选项“传感器类型”，选型代号 AA、BA、CA、DA、DB  
不锈钢 A2-80，符合 ISO 3506-1 标准 (304)
- 订购选项“其他认证”，选型代号 LL “AD 2000 (包含选型代号 JA+JB+JK) > DN25，包含选型代号 LK”  
不锈钢 A4-80，符合 ISO 3506-1 标准 (316)
- 订购选项“传感器类型”，选型代号 AB、AC、BB、CB、CC  
不锈钢 1.4980，符合 EN 10269 标准 (Gr. 660 B)

### 附件

#### 防护罩

不锈钢 1.4404 (316L)


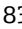
#### 流量调节器

- 不锈钢 1.4404 (316、316L)，多种材料认证
- 符合：
  - NACE MR0175-2003
  - NACE MR0103-2003

### 法兰连接

法兰连接和凸面的外形尺寸符合：

- DIN EN 1092-1
- ASME B16.5
- JIS B2220

 各种过程连接材质的详细信息 →  83

## 可操作性

### 操作方法

#### 针对用户特定任务的操作菜单结构

- 调试
- 操作
- 诊断
- 专家菜单

#### 调试快速安全

- 面向不同应用的引导式菜单 (“Make-it-run”向导)
- 引导式菜单, 内置每个功能参数的简要说明

#### 操作可靠

- 多种显示语言:
  - 通过现场显示单元操作:
    - 英文、德文、法文、西班牙文、意大利文、荷兰文、葡萄牙文、波兰文、俄文、瑞典文、土耳其文、中文、日文、韩文、印度尼西亚文、越南文、捷克文
  - 通过 FieldCare 调试软件操作:
    - 英文、德文、法文、西班牙文、意大利文、中文、日文
- 设备和调试软件基于同一操作原理工作
- 如果更换电子模块, 通过内置储存单元 (内置 HistoROM) 传输设备设置, 储存单元中存储有过程参数、测量设备参数和事件日志。无需重新设置设备。

#### 高效诊断, 提升了测量稳定性

- 通过设备和调试软件查询故障排除方法
- 提供多种仿真选项、事件日志和在线记录功能

### 语言

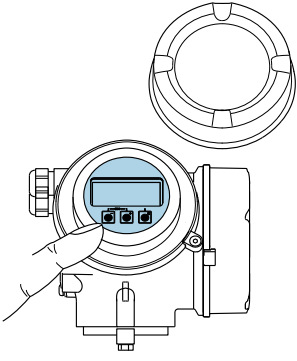
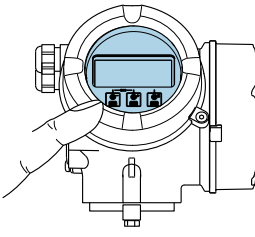
可以使用下列操作语言:

- 通过现场显示单元操作:
  - 英文、德文、法文、西班牙文、意大利文、荷兰文、葡萄牙文、波兰文、俄文、瑞典文、土耳其文、中文、日文、韩文、印度尼西亚文、越南文、捷克文
- 通过 FieldCare 调试软件操作:
  - 英文、德文、法文、西班牙文、意大利文、中文、日文

### 现场操作

#### 通过显示单元操作

提供两种显示单元:

订购选项“显示; 操作”, 选型代号 C “SD02”	订购选项“显示; 操作”, 选型代号 E “SD03”
 <p style="text-align: right; font-size: small;">A0032219</p>	 <p style="text-align: right; font-size: small;">A0032221</p>
1 按键操作	1 触摸键操作

#### 显示单元

- 四行背光图形显示
- 白色背景显示; 仪表发生错误时切换为红色背景显示
- 可以分别设置测量变量和状态变量的显示格式
- 显示单元的允许环境温度范围:  $-20 \dots +60 \text{ }^\circ\text{C}$  ( $-4 \dots +140 \text{ }^\circ\text{F}$ )  
超出温度范围时, 显示单元可能无法正常工作。

### 操作单元

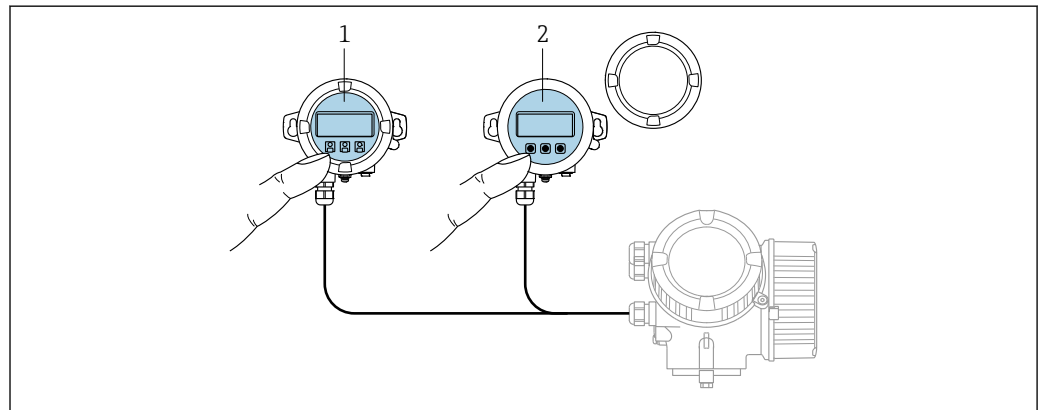
- 通过打开外口后的三个按键进行现场操作 (⊕、⊖、⊞)
- 或
- 通过触摸键 (3 个光敏键) 进行外部操作, 无需打开外壳: ⊕、⊖、⊞
- 可以在各种危险区中使用操作单元

### 附加功能

- 数据备份功能  
仪表设置可以储存在显示单元中。
- 数据比对功能  
显示模块中储存的仪表设置可以与当前仪表设置进行比对。
- 数据传输功能  
通过显示模块可以将变送器设置传输至另一台仪表中。

### 通过远程显示单元 FHX50 操作

- 远程显示单元 FHX50 可以单独订购 → 93。
- 订购选项“传感器类型; DSC 传感器; 测量管”选择选型代号 DA “蒸汽质量流量”或 DB “气体/液体质量流量”的仪表不能与远程显示单元 FHX50 搭配使用。



A0032215

图 27 FHX50 的操作方式

- 1 SD02 显示与操作单元, 按键; 操作时必须打开盖板
- 2 SD03 显示与操作模块, 光敏键: 可以通过玻璃盖板操作

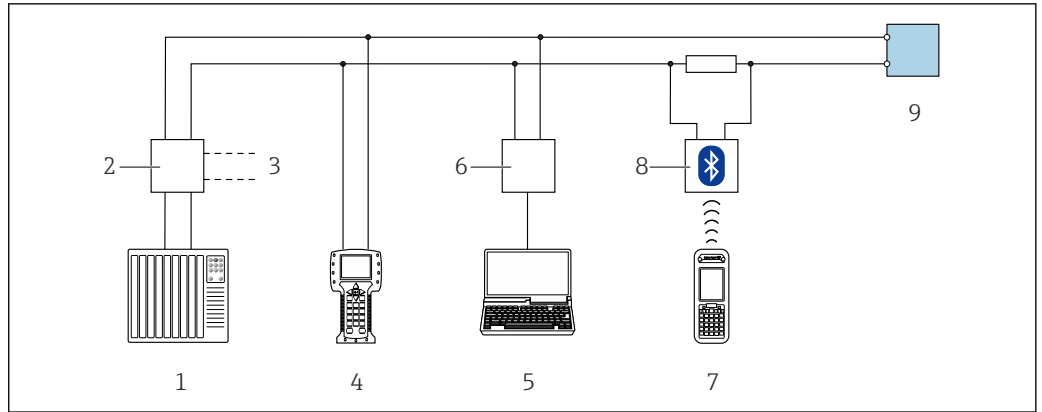
### 显示与操作单元

显示与操作单元与显示单元匹配。

## 远程操作

### 通过 HART 通信

带 HART 输出的设备型号配备通信接口。



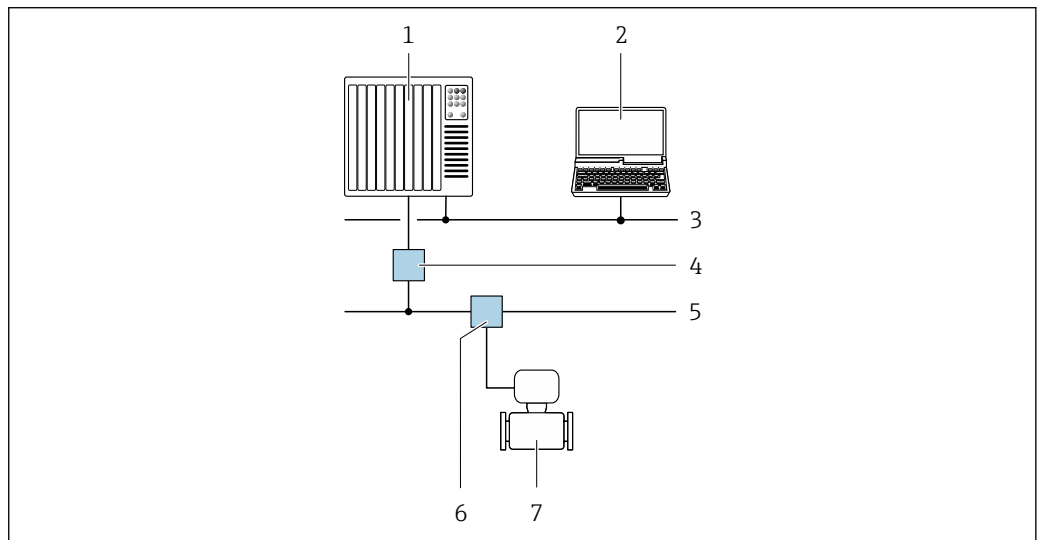
A0028746

图 28 通过 HART 通信进行远程操作 (无源)

- 1 控制系统 (例如 PLC)
- 2 变送器供电单元, 例如 RN221N (含通信阻抗)
- 3 连接 Commubox FXA195 和 475 手操器
- 4 475 手操器
- 5 计算机, 带网页浏览器 (例如 Internet 浏览器), 通过有调试软件 (例如 FieldCare、DeviceCare、AMS 设备管理器、SIMATIC PDM) 访问计算机, 带 COM DTM “CDI 通信 TCP/IP”
- 6 Commubox FXA195 (USB)
- 7 Field Xpert SFX350 或 SFX370
- 8 VIATOR 蓝牙调制解调器, 带连接电缆
- 9 变送器

### 通过 PROFIBUS PA 网络

PROFIBUS PA 型仪表带通信接口。



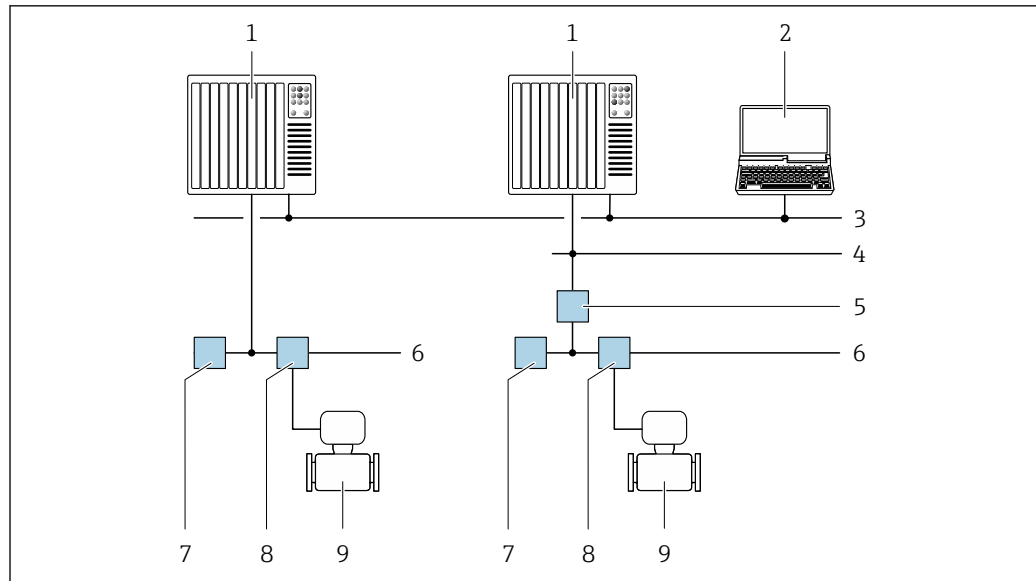
A0028838

图 29 通过 PROFIBUS PA 网络进行远程操作

- 1 自动化系统
- 2 带 PROFIBUS 网卡的计算机
- 3 PROFIBUS DP 网络
- 4 PROFIBUS DP/PA 段耦合器
- 5 PROFIBUS PA 网络
- 6 T 型盒
- 7 测量仪表

### 通过基金会现场总线(FOUNDATION Fieldbus)网络

基金会现场总线(FF)型仪表带通信接口。



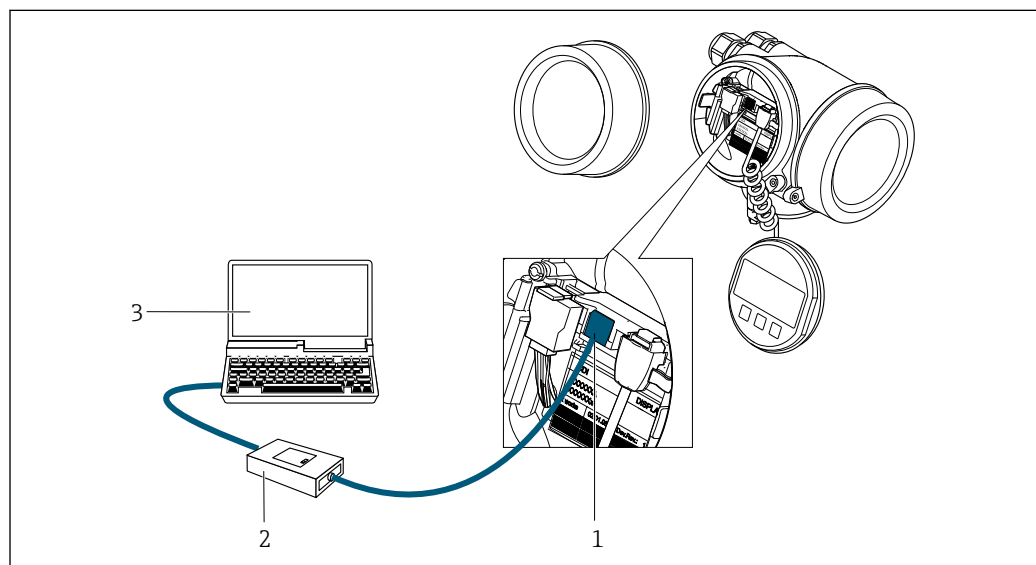
A0028837

图 30 通过基金会现场总线(FF)网络进行远程操作

- 1 自动化系统
- 2 安装有基金会现场总线(FF)网卡的计算机
- 3 工业网络
- 4 高速以太网 FF-HSE 网络
- 5 段耦合器 FF-HSE/FF-H1
- 6 基金会现场总线(FF) FF-H1 网络
- 7 供电 FF-H1 网络
- 8 T 型盒
- 9 测量仪表

## 服务接口

### 通过服务接口 (CDI)



A0034056

- 1 测量仪表的服务接口 (CDI = Endress+Hauser 通用数据接口)
- 2 Commubox FXA291
- 3 计算机, 安装有“FieldCare”调试软件, 带 DTM CDI 通信接口 FXA291

## 证书和认证

### CE 认证

测量系统遵守 EU 准则的法律要求。详细信息列举在相关 EU 一致性声明和适用标准中。



Endress+Hauser 确保贴有 CE 标志的设备均成功通过了所需测试。

#### C-Tick 认证

测量系统符合“澳大利亚通讯与媒体管理局(ACMA)”制定的 EMC 标准。

#### 防爆认证

《安全指南》(XA)文档中提供危险区域中使用的设备信息和相关安全指南。铭牌上提供参考文档信息。



防爆手册(Ex)中包含所有相关防爆参数，咨询 Endress+Hauser 当地销售中心可以免费获取该文档。

#### ATEX、IECEx

当前可用于危险区域中测量的仪表型号:

##### Ex d

等级	防爆型式
II2G / 1 区	Ex d[ia] IIC T6 ... T1
II1/2G / 0/1 区	Ex d[ia] IIC T6 ... T1

##### Ex ia

等级	防爆型式
II2G / 1 区	Ex ia IIC T6 ... T1
II1G / 0 区	Ex ia IIC T6 ... T1
II1/2G / 0/1 区	Ex ia IIC T6 ... T1

##### Ex ic

等级	防爆型式
II3G / 2 区	Ex ic IIC T6 ... T1
II1/3G / 0/2 区	Ex ic[ia] IIC T6 ... T1

##### Ex Ec

等级	防爆型式
II3G / 2 区	Ex ec IIC T6 ... T1

##### Ex tb

等级	防爆型式
II2D / 21 区	Ex tb IIIC Txxx

#### cCSAus

当前可用于危险区域中测量的仪表型号:

##### XP

等级	防爆型式
Cl. I, II, III, Div.1 Gr. A-G	XP (Ex d 隔爆型)

##### IS

等级	防爆型式
Cl. I, II, III, Div.1 Gr. A-G	IS (Ex i 本安型)

**NI**

等级	防爆型式
Cl. I, Div. 2 Gr. ABCD	NI (非易燃型), NIFW 参数*

\*= Entity 和 NIFW 参数参见控制图示

**NEPSI**

当前可用于危险区域中测量的仪表型号:

**Ex d**

等级	防爆型式
1 区	Ex d[ia] IIC T1 ~ T6 Ex d[ia Ga] IIC T1 ~ T6
0/1 区	Ex d[ia] IIC T1 ~ T6 DIP A21 Ex d[ia Ga] IIC T1 ~ T6 DIP A21

**Ex ia**

等级	防爆型式
1 区	Ex ia IIC T1 ~ T6
0/1 区	Ex ia IIC T1 ~ T6 DIP A21

**Ex ic**

等级	防爆型式
II3G / 2 区	Ex ic IIC T1 ~ T6
II1/3G / 0/2 区	Ex ic[ia Ga] IIC T1 ~ T6

**Ex nA**

等级	防爆型式
2 区	Ex nA IIC T1 ~ T6 Ex nA[ia Ga] IIC T1 ~ T6

**INMETRO**

当前可用于危险区域中测量的仪表型号:

**Ex d**

等级	防爆型式
-	Ex d[ia] IIC T6 ... T1

**Ex ia**

等级	防爆型式
-	Ex ia IIC T6 ... T1

**Ex nA**

等级	防爆型式
II3G / 2 区	Ex nA IIC T6 ... T1

**EAC**

**Ex d**

等级	防爆型式
1 区	1Ex d [ia Ga] IIC T6 ... T1 Gb
	Ga/Gb Ex d [ia Ga] IIC T6 ... T1



**Ex nA**

等级	防爆型式
2 区	2Ex nA [ia Ga] IIC T6 ... T1 Gc

**功能安全性**

测量仪表可以用作流量监控系统（低限（min）、高限（max）、量程范围内），最高安全等级为 SIL 2（单通道架构；订购选项“附加认证”，选型代号 **LA**）和最高安全等级为 SIL 3（同构冗余的多通道架构），通过 TÜV 认证，符合 IEC 61508 标准。

提供安全设备的下列监测类型：  
体积流量

 SIL 认证型仪表的《功能安全手册》的详细信息 →  96

**HART 认证**

**HART 接口**

测量仪表成功通过现场通信组织认证。测量系统满足下列标准的所有要求：

- HART 证书
- 仪表可以与其他供应商生产的认证型设备配套使用（互可操作性）

**FOUNDATION Fieldbus 认证**

**FOUNDATION Fieldbus 接口**

测量仪表成功通过现场通信组织认证。测量系统满足下列标准的所有要求：

- FOUNDATION Fieldbus H1 认证
- 互可操作性测试（ITK），修订版本号 6.2.0（可提供仪表认证号）
- 物理层一致性测试
- 仪表可以与其他供应商生产的认证型设备配套使用（互可操作性）

**PROFIBUS 认证**

**PROFIBUS 接口**

测量设备通过 PROFIBUS 用户组织（PNO）的认证和注册。测量系统满足下列标准的所有要求：

- PROFIBUS PA Profile 3.02 认证
- 仪表可以与其他供应商生产的认证型设备配套使用（互可操作性）

**压力设备指令**

可以订购带或不带 PED 认证的仪表。订购带 PED 认证的仪表时，订购时必须提供详细信息。标称口径小于或等于 DN 25 (1")的仪表无法订购 PED 认证，也无需订购 PED 认证。

- Endress+Hauser 确保铭牌上带 PED/G1/x (x=等级)标识的传感器符合压力设备准则 2014/68/EC 的附录 I 中的“基本安全性要求”。
- 带 PED 标识的仪表适用于下列类型的介质测量：  
1 类和 2 类介质，蒸汽压高于、低于或等于 0.5 bar (7.3 psi)
- 无 PED 标识的仪表基于工程实践经验设计和制造。符合压力设备指令 2014/68/EU 第 4.3 章的要求。应用范围请参考压力设备指令 2014/68/EC 附录 II 的表格 6...9。

**经验**

Prowirl 200 测量系统是 Prowirl 72 和 Prowirl 73 的正式升级产品。

**其他标准和准则**

- EN 60529  
外壳防护等级 (IP 代号)
- DIN ISO 13359  
密闭管道中导电性流体的测量-法兰型电磁流量计-总长度
- EN 61010-1  
测量、控制和实验室使用电气设备的安全要求-常规要求
- IEC/EN 61326  
电磁发射符合 A 类要求。电磁兼容性 (EMC 要求)
- NAMUR NE 21  
工业过程和实验室控制设备的电磁兼容性 (EMC)

- NAMUR NE 32  
现场电源故障和微处理控制器故障时的数据保留
- NAMUR NE 43  
带模拟量输出信号的数字式变送器故障信号水平标准
- NAMUR NE 53  
带数字式电子插件的现场设备和信号处理设备操作软件
- NAMUR NE 105  
通过现场设备设计软件集成现场总线设备规范
- NAMUR NE 107  
现场型设备的自监控和自诊断
- NAMUR NE 131  
标准应用中现场型设备的要求

## 订购信息

详细订购信息如下:

- 在 Endress+Hauser 网站的 Configurator 产品选型软件中: [www.endress.com](http://www.endress.com) ->点击“公司”->选择国家-> 点击“现场仪表”->通过筛选器和搜索栏选择产品->打开产品主页->点击产品视图右侧的“设置”按钮, 打开 Configurator 产品选型软件。
- 咨询 Endress+Hauser 当地销售中心: [www.endress.com/worldwide](http://www.endress.com/worldwide)



### 产品选型软件: 产品选型工具

- 最新设置参数
  - 取决于设备类型: 直接输入测量点参数, 例如: 测量范围或显示语言
  - 自动校验排他选项
  - 自动生成订货号及其明细, PDF 文件或 Excel 文件输出
- 通过 Endress+Hauser 在线商城直接订购

## 软件变更历史

发布日期	基本型号	变化
01.09.2013	7R2B	TI01086D
01.11.2017	7R2C	TI01335D



详细信息请咨询当地销售中心, 或登录网址查询:

[www.service.endress.com](http://www.service.endress.com) → 资料下载

## 应用软件包

多种不同类型的应用软件包可选, 以提升仪表的功能性。基于安全角度考虑, 或为了满足特定应用条件要求, 需要使用此类应用软件包。

可以随表订购 Endress+Hauser 应用软件包, 也可以日后单独订购。附件的详细订购信息请咨询 Endress+Hauser 当地销售中心, 或登录 Endress+Hauser 公司的产品主页订购:

[www.endress.com](http://www.endress.com).



应用软件包的详细信息参见:  
设备的特殊文档

## 诊断功能

应用软件包	说明
扩展 HistoROM	<p>包括扩展功能, 例如: 事件日志, 开启测量值存储单元。</p> <p>事件日志: 储存容量可扩展, 从 20 条事件日志(基本型)扩展至 100 条事件日志。</p> <p>数据记录(在线记录以):</p> <ul style="list-style-type: none"> <li>■ 最多可以储存 1000 个测量值。</li> <li>■ 4 个储存模块均可以输出 250 个测量值。用户可以确定或设置记录间隔时间。</li> <li>■ 通过现场显示或调试工具(例如: FieldCare、DeviceCare 或 Web 服务器)可以查看测量值日志。</li> </ul>

**Heartbeat Technology (心跳技术)**




应用软件包	说明
心跳校验	<p><b>心跳校验</b></p> <p>满足 DIN ISO 9001:2008 章节 7.6 a 溯源认证要求“监视和测量设备的控制”</p> <ul style="list-style-type: none"> <li>▪ 无需中断过程即可对已安装点进行功能测试</li> <li>▪ 按需提供溯源校验结果，包括报告</li> <li>▪ 通过现场操作或其他操作界面简单进行测试</li> <li>▪ 清晰的测量点评估（通过/失败），在制造商规格范围内具有较高的测试覆盖率</li> <li>▪ 基于操作员风险评估延长标定间隔时间</li> </ul>

## 附件

Endress+Hauser 提供多种类型的仪表附件，以满足不同用户的需求。附件可以随仪表一起订购，也可以单独订购。附件的详细订购信息请咨询 Endress+Hauser 当地销售中心，或登录 Endress+Hauser 公司的产品主页查询：[www.endress.com](http://www.endress.com)。

**设备专用附件**

**变送器**

附件	说明
Prowirl 200 变送器	<p>替换变送器或备用变送器。订货号提供下列信息：</p> <ul style="list-style-type: none"> <li>▪ 认证</li> <li>▪ 输出、输入</li> <li>▪ 显示/操作</li> <li>▪ 外壳</li> <li>▪ 软件</li> </ul> <p> 《安装指南》EA01056D</p> <p>(订货号: 7X2CXX)</p>
分离型显示单元 FHX50	<p>FHX50 外壳，用于安装显示模块。</p> <ul style="list-style-type: none"> <li>▪ FHX50 外壳适用： <ul style="list-style-type: none"> <li>- SD02 显示模块（按键操作）</li> <li>- SD03 显示模块（触摸键操作）</li> </ul> </li> <li>▪ 连接电缆长度：不超过 60 m (196 ft) (可选电缆长度：5 m (16 ft)、10 m (32 ft)、20 m (65 ft)、30 m (98 ft))</li> </ul> <p>订购测量设备时，可以同时订购 FHX50 外壳和显示模块。必须单独选择下列订货号：</p> <ul style="list-style-type: none"> <li>▪ 测量设备的订货号，订购选项 030： 选型代号 L 或 M “设计用于 FHX50 显示单元”</li> <li>▪ FHX50 外壳的订货号，订购选项 050（设备型号）： 选型代号 A “设计用于 FHX50 显示单元”</li> <li>▪ FHX50 外壳的订货号，取决于订购选项 020（显示；操作）中选择的显示模块： <ul style="list-style-type: none"> <li>- 选型代号 C：适用 SD02 显示模块（按键操作）</li> <li>- 选型代号 E：适用 SD03 显示模块（触摸键操作）</li> </ul> </li> </ul> <p>FHX50 外壳可以作为替换件订购。测量设备的显示模块在 FHX50 外壳中使用。必须单独选择下列订货号订购 FHX50 外壳：</p> <ul style="list-style-type: none"> <li>▪ 订购选项 050（测量设备类型）：选型代号 B “非设计用于 FHX50 显示单元”</li> <li>▪ 订购选项 020（显示；操作）：选型代号 A “无，使用现有显示单元”</li> </ul> <p> 订购选项“传感器类型；DSC 传感器；测量管”中选择下列选型代号的仪表不能与 FHX50 搭配使用：</p> <ul style="list-style-type: none"> <li>▪ 选型代号 DA “蒸汽质量流量；316L；316L（内置压力/温度测量），-200 ... +400 °C (-328 ... +750 °F)”</li> <li>▪ 选型代号 DB “气体/液体质量流量；316L；316L（内置压力/温度测量），-40 ... +100 °C (-40 ... +212 °F)”</li> </ul> <p> 特殊文档 SD01007F</p> <p>(订货号: FHX50)</p>



附件	说明
两线制设备的过电压保护单元	<p>在理想情况下，应同时订购过电压保护模块和设备。参见产品选型表中的订购选项 610 “安装附件”，选型代号 NA “过电压保护”。如需更换，请单独订购。</p> <ul style="list-style-type: none"> <li>▪ OVP10: 适用单通道型设备 (订购选项 020, 选型代号 A)</li> <li>▪ OVP20: 适用双通道型设备 (订购选项 020, 选型代号 B、C、E 或 G) :</li> </ul> <p> 特殊文档 SD01090F</p> <p>(OVP10 的订货号: 71128617) (OVP20 的订货号: 71128619)</p>
防护罩	<p>保护测量设备，使其免受气候条件的影响，例如雨水、直接日晒导致的设备过热，或抵御冬天的极度寒冷。</p> <p> 特殊文档 SD00333F</p> <p>(订货号: 71162242)</p>
分离型设备的连接电缆	<ul style="list-style-type: none"> <li>▪ 提供多种长度的连接电缆: <ul style="list-style-type: none"> <li>- 5 m (16 ft)</li> <li>- 10 m (32 ft)</li> <li>- 20 m (65 ft)</li> <li>- 30 m (98 ft)</li> </ul> </li> <li>▪ 可选加强型电缆</li> </ul> <p> 标准长度: 5 m (16 ft) 未订购其他电缆长度时，包装中的电缆始终为标准长度。</p>
管装套件	<p>变送器的管装套件。</p> <p> 柱式安装套件仅可与变送器同时订购。</p> <p>(订货号: DK8WM-B)</p>

### 传感器

附件	说明
流量调节器	<p>用于缩短所需前直管段长度。</p> <p>(订货号: DK7ST)</p>

### 通信专用附件




附件	说明
Commubox FXA195 HART	<p>通过 USB 接口实现与 FieldCare 间的本安 HART 通信。</p> <p> 《技术资料》TI00404F</p>
Commubox FXA291	<p>将带 CDI 接口 (Endress+Hauser 通用数据接口) 的 Endress+Hauser 现场设备连接至计算机或笔记本电脑的 USB 接口。</p> <p> 《技术资料》TI00405C</p>
HART 回路转换器 HMX50	<p>计算动态 HART 过程参数，并将其转换成模拟式电流信号或限值。</p> <ul style="list-style-type: none"> <li>▪ 《技术资料》TI00429F</li> <li>▪ 《操作手册》BA00371F</li> </ul>
无线 HART 适配器 SWA70	<p>用于无线连接现场设备。</p> <p>无线 HART 适配器可以直接安装在 HART 设备上，易于集成至现存 HART 网络中。可以安全地进行无线数据传输，并且可以与其他无线网络同时使用。</p> <p> 《操作手册》BA00061S</p>
Fieldgate FXA320	<p>网关，通过网页浏览器远程监控已连接的 4...20 mA 测量设备。</p> <ul style="list-style-type: none"> <li>▪ 《技术资料》TI00025S</li> <li>▪ 《操作手册》BA00053S</li> </ul>
Fieldgate FXA520	<p>网关，通过网页浏览器远程诊断和设置已连接的 HART 测量设备。</p> <ul style="list-style-type: none"> <li>▪ 《技术资料》TI00025S</li> <li>▪ 《操作手册》BA00051S</li> </ul>

Field Xpert SFX350	Field Xpert SFX350 是进行调试和维护的移动计算机。能够在非危险区中高效进行 HART 和 FOUNDATION Fieldbus 设备的设置和诊断。  《操作手册》BA01202S
Field Xpert SFX370	Field Xpert SFX370 是进行调试和维护的移动计算机。能够在非危险区和危险区中高效设置和诊断 HART 和 FOUNDATION Fieldbus 设备。  《操作手册》BA01202S

## 服务专用附件

附件	说明
Applicator	Endress+Hauser 测量设备的选型软件： <ul style="list-style-type: none"> <li>选择符合工业要求的测量设备</li> <li>计算所有所需参数，优化流量计设计，例如公称口径、压损、流速和测量精度</li> <li>图形化显示计算结果</li> <li>确定部分订货号、管理、归档和访问项目整个生命周期内的所有相关项目数据和参数。</li> </ul> Applicator 的获取方式： <ul style="list-style-type: none"> <li>网址：<a href="https://portal.endress.com/webapp/applicator">https://portal.endress.com/webapp/applicator</a></li> <li>DVD 下载，现场安装在个人计算机中</li> </ul>
W@M	W@M 生命周期管理 轻松获取信息，提高生产率。在设计的初始阶段和在资产正确生命周期内提供设备及其部件的其相关信息。 W@M 生命周期管理是开放式的灵活信息平台，带在线和现场工具。帮助员工及时获取当前的详细数据信息，缩短工厂设计时间，加速采购过程，提高工厂的实时性。 选择正确服务，W@M 生命周期管理能够提高各个阶段的生产率。详细信息登陆网址查询： <a href="http://www.endress.com/lifecyclemanagement">www.endress.com/lifecyclemanagement</a>
FieldCare	基于 FDT 技术 Endress+Hauser 工厂资产管理软件。 可用于工厂中所有智能设备的设置，并帮助用户对其进行管理。基于状态信息，还可以简单地检查设备状态和状况。  《操作手册》BA00027S 和 BA00059S
DeviceCare	连接和设置 Endress+Hauser 现场设备的调试软件。  《创新手册》IN01047S

## 系统组件

附件	说明
Memograph M 图形化数据管理器	Memograph M 图形化数据管理器提供所有相关的过程变量信息。正确记录测量值，监控限定值和分析测量点。数据储存在 256 MB 内存单元、SD 卡或 U 盘中。  <ul style="list-style-type: none"> <li>《技术资料》TI00133R</li> <li>《操作手册》BA00247R</li> </ul>
RN221N	带电源的有源安全栅，安全隔离 4...20 mA 标准信号回路。允许双向 HART 信号传输。  <ul style="list-style-type: none"> <li>《技术资料》TI00073R</li> <li>《操作手册》BA00202R</li> </ul>
RNS221	供电单元，为非防爆区中的两线制测量设备供电。通过 HART 通信套接字可以实现双向 HART 通信。  <ul style="list-style-type: none"> <li>《技术资料》TI00081R</li> <li>《简明操作指南》KA00110R</li> </ul>

## 补充文档资料



包装中的技术资料文档信息查询方式如下：

- W@M Device Viewer：输入铭牌上的序列号([www.endress.com/deviceviewer](http://www.endress.com/deviceviewer))
- Endress+Hauser Operations App：输入铭牌上的序列号，或扫描铭牌上的二维码(QR 码)。

## 标准文档资料

## 简明操作指南

## 传感器的《简明操作指南》

测量设备	文档资料代号
Prowirl R 200	KA01325D

## 变送器的《简明操作指南》

测量设备	文档资料代号		
	HART	FOUNDATION Fieldbus	PROFIBUS PA
Proline 200	KA01326D	KA01327D	KA01328D

## 操作手册

测量设备	文档资料代号		
	HART	FOUNDATION Fieldbus	PROFIBUS PA
Prowirl R 200	BA01688D	BA01696D	BA01692D

## 仪表功能描述

测量设备	文档资料代号		
	HART	FOUNDATION Fieldbus	PROFIBUS PA
Prowirl 200	GP01109D	GP01111D	GP01110D

## 补充文档资料

## 安全指南

内容	文档资料代号
ATEX/IECEX Ex d, Ex tb	XA01635D
ATEX/IECEX Ex ia, Ex tb	XA01636D
ATEX/IECEX Ex ic, Ex ec	XA01637D
cCSA <sub>US</sub> XP	XA01638D
cCSA <sub>US</sub> IS	XA01639D
NEPSI Ex d	XA01643D
NEPSI Ex i	XA01644D
NEPSI Ex ic, Ex nA	XA01645D
INMETRO Ex d	XA01642D
INMETRO Ex i	XA01640D
INMETRO Ex nA	XA01641D
EAC Ex d	XA01684D
EAC Ex nA	XA01685D

## 特殊文档

内容	文档资料代号
压力设备指令	SD01614D
功能安全手册	SD02025D



内容	文档资料代号		
	HART	FOUNDATION Fieldbus	PROFIBUS PA
Heartbeat Technology (心跳技术)	SD02029D	SD02030D	SD02031D

### 安装指南

内容	备注
备件套件和附件的安装指南	文档资料代号: 每个附件均有配套《安装指南》→ 93。

## 注册商标

### HART®

现场通信组织 (美国德克萨斯州 Austin) 的注册商标

### PROFIBUS®

PROFIBUS 用户组织 (德国 Karlsruhe) 的注册商标

### FOUNDATION™ Fieldbus

现场通信组织 (美国德克萨斯州 Austin) 的注册商标

### KALREZ®, VITON®

杜邦高性能弹性体公司 (美国华盛顿) 的注册商标

### GYLON®

卡勒克密封技术 (美国 NY Palmyar) 的注册商标

[www.addresses.endress.com](http://www.addresses.endress.com)

---