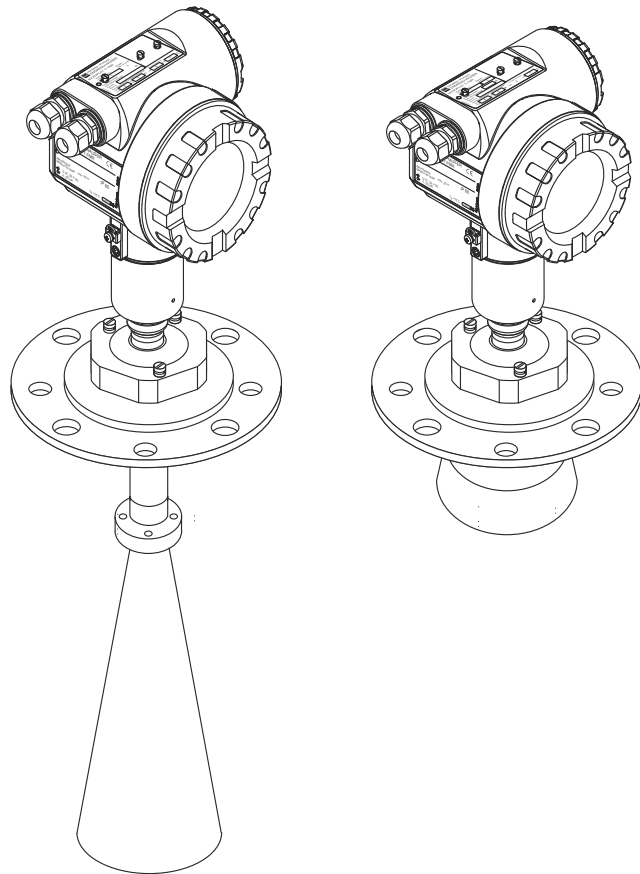


有效软件版本号：
V 01.01.xx (放大器)
V 01.01.xx (通信)

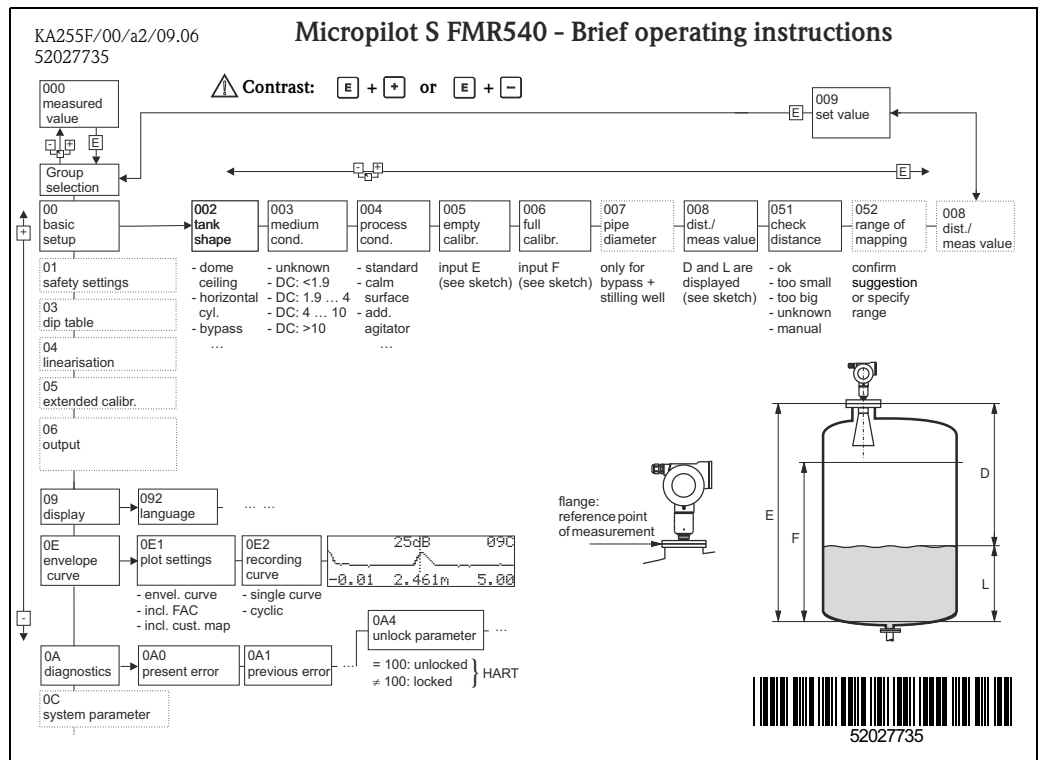
操作手册

Micropilot S FMR540

雷达物位仪



简明操作指南



《操作手册》提供物位变送器的安装信息和首次启动信息，介绍了典型测量任务所需的所有功能参数。此外，Micropilot S 还具有许多其他功能参数，未列举在本《操作手册》中，例如：优化测量点和转换测量值。

所有设备功能参数的概述请参考 → 74。

《操作手册》BA00341F “仪表功能描述”提供所有设备功能参数的详细说明，包含在随箱 CD 光盘中。

《操作手册》也可以登录公司主页查询：www.endress.com。

目录

1	安全指南	4	8.4	Commbobox FXA291	64
1.1	指定用途	4	8.5	ToF 适配器 FXA291	64
1.2	安装、调试和操作	4	8.6	Field Xpert	64
1.3	操作安全和过程安全	4	9	故障排除	65
1.4	安全符号和图标说明	5	9.1	故障排除指南	65
2	标识	7	9.2	系统错误信息	66
2.1	设备名称	7	9.3	应用错误	68
2.2	供货清单	9	9.4	备件	70
2.3	证书和认证	9	9.5	返回	70
2.4	注册商标	9	9.6	废弃	71
3	安装	10	9.7	软件版本更新	71
3.1	快速安装指南	10	9.8	Endress+Hauser 联系地址	71
3.2	到货验收、运输、储存	10	10	技术参数	72
3.3	安装条件	11	10.1	其他技术参数	72
3.4	安装指南	15	11	附录	74
3.5	安装后检查	23	11.1	HART 操作菜单 (显示单元)	74
4	接线	24		索引	82
4.1	快速接线指南	24			
4.2	连接测量单元	26			
4.3	推荐连接	29			
4.4	防护等级	29			
4.5	连接后检查	29			
5	操作	30			
5.1	快速操作指南	30			
5.2	显示与操作单元	32			
5.3	现场操作	35			
5.4	显示和识别错误信息	38			
5.5	HART 通信	39			
6	调试	42			
6.1	功能检查	42			
6.2	启动测量设备	42			
6.3	基本设置	43			
6.4	使用设备显示单元 VU331 进行基本设置	45			
6.5	使用 Endress+Hauser 调试工具进行基本设置	57			
7	维护	62			
7.1	外部清洗	62			
7.2	更换密封圈	62			
7.3	维修	62			
7.4	防爆型 (Ex) 设备的维修	62			
7.5	更换	62			
8	附件	63			
8.1	防护罩	63			
8.2	水平尺	63			
8.3	Commbobox FXA195 HART	64			

1 安全指南

1.1 指定用途

Micropilot S 是一体式雷达物位变送器，主要用于液体连续、非接触式物位测量。设备的工作频率为 K 波段，最大辐射脉冲能量为 1 mW (平均功率输出为 1 μ W)，可以自由安装在密闭容器中测量。操作对人类和动物完全无害。

1.2 安装、调试和操作

Micropilot S 设计符合当前技术要求、安全规范和 EU 标准，可以安全操作。但是，安装错误，或用于非指定应用场合时，可能会出现应用危险，例如：安装错误或标定错误会导致介质泄漏。因此，必须按照本文档说明进行设备安装、电气连接、操作和维护：必须由经授权的合格专业人员操作。必须阅读并理解本文档，遵守操作指南要求。仅允许进行本文档明确允许的设备改动和维修。

1.3 操作安全和过程安全

必须采取交替监控措施，确保设备在设置、测试和维护过程中始终满足操作安全和过程安全的要求。

1.3.1 危险区

在危险环境中使用的测量系统带单独成册的“防爆 (Ex) 文档”，防爆 (Ex) 手册是《操作手册》的组成部分。必须严格遵守补充文档资料中列举的安装指南和额定参数要求。

- 确保所有人员均为合格人员。
- 遵守证书、国家和当地法规中的规格参数要求。

1.3.2 FCC 认证

设备符合 FCC 规则 (美国联邦通信委员会) 第 15 章的要求。操作符合下列两个条件：

1. 设备不会成为有害干扰源，且
2. 设备必须能够接受任何干扰信号，包括可能导致设备误操作的干扰信号。





▲ 小心

未经授权机构明确允许的改动或修理可能会导致用户操作设备的权限失效。


1.4 安全符号和图标说明

在边缘处使用相应的图标强调本文档中的安全操作步骤或替代操作步骤。

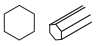
1.4.1 安全图标

图标	说明
	危险！ 危险状况警示图标。疏忽将导致人员严重或致命伤害。
	警告！ 危险状况警示图标。疏忽可能导致人员严重或致命伤害。
	小心！ 危险状况警示图标。疏忽可能导致人员轻微或中等伤害。
	注意！ 操作和其他影响提示信息图标。不会导致人员伤害。

1.4.2 电气图标

图标	说明
	保护性接地连接 进行后续电气连接前，必须确保此接线端已经安全可靠地接地。

1.4.3 工具图标

图标	说明
	内六角扳手

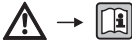

1.4.4 特定信息图标

图标	说明
 A0011182	允许 标识允许的操作、过程或动作。
 A0011184	禁止 标识禁止的操作、过程或动作。
 A0011193	提示 标识附加信息。
 A0015484	参考页面 请参考相关页面。
1, 2, 3, ...	操作步骤

1.4.5 图中的图标

图标	说明
1, 2, 3, 4, ...	部件号
1, 2, 3, ...	操作步骤
A, B, C, D, ...	视图

1.4.6 设备上的图标

图标	说明
 A0019159	安全指南 遵守相关《操作手册》中的安全指南信息。
 A0019221	连接电缆的温度阻抗 确定连接电缆的最低温度阻抗值。

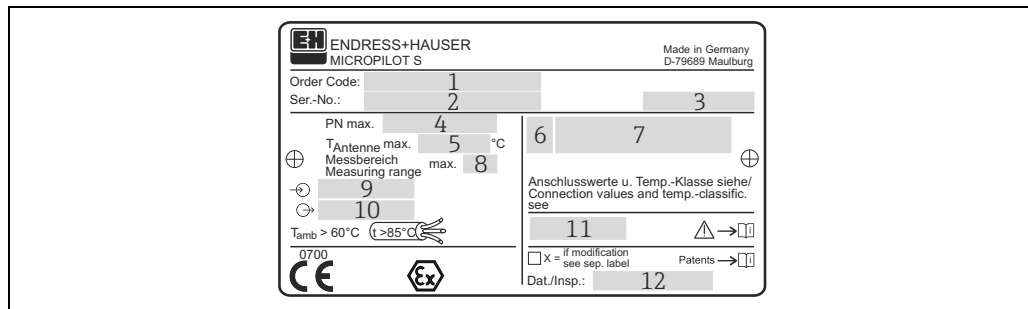
2 标识

2.1 设备名称

2.1.1 铭牌

设备铭牌

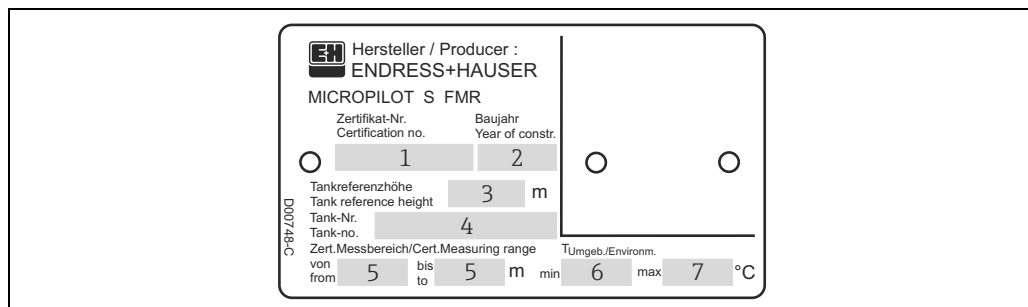
设备铭牌上提供下列技术参数：



A0021526

- 1 订货号
- 2 序列号
- 3 防护等级, 例如: IP65、IP67
- 4 罐体内的最大允许压力
- 5 天线的最高允许温度
- 6 认证图标 (可选), 例如: Ex
- 7 认证号和防爆保护
- 8 最大测量范围
- 9 供电电压
- 10 供电电流
- 11 安全信息 (连接参数和温度等级)
- 12 生产日期信息 xx/yy (xx = 生产周、yy = 生产年份)

NMI 型式认证铭牌



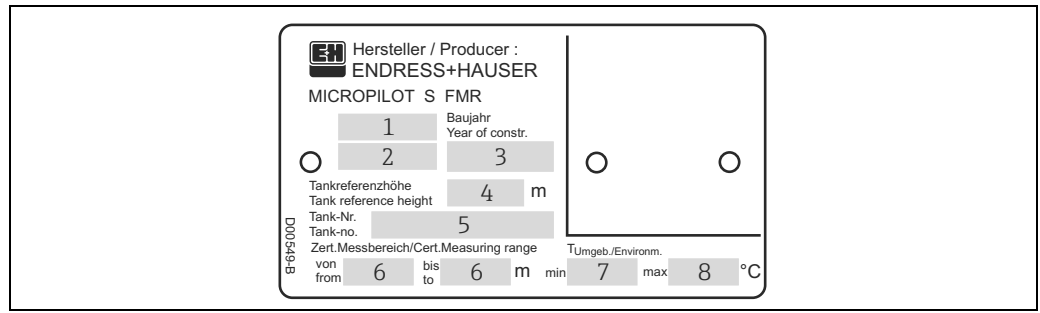
A0020413

注意！

仅当订购选项 70 “W&M” 的选型代号选择为 “F” 时，出现此铭牌。

- 1 认证号
- 2 生产年份
- 3 罐体参考高度
- 4 罐号
- 5 认证测量范围：... 至 ...
- 6 最低环境温度
- 7 最高环境温度

PTB 型式认证铭牌



注意！

仅当订购选项 70 “W&M” 的选型代号选择为 “G” 时，出现此铭牌。

- 1 认证号
- 2 型式认证的年份和月份
- 3 生产年份
- 4 罐体参考高度
- 5 罐号
- 6 认证测量范围：... 至 ...
- 7 最低环境温度
- 8 最高环境温度

2.2 供货清单

▲ 小心

必须遵守“到货验收、运输、储存”章节中(→ 目 10) 测量设备的包装拆卸、运输和储存说明！

供货清单包括：

- 已完成装配的设备
- 附件 (→ 目 63)
- 密封圈, 2 个
- Endress+Hauser 调试工具 (CD 光盘中)
- 《简明操作指南》KA01059F, 用于快速调试
- 《简明操作指南》KA00255F (基本设置 / 故障排除), 位于设备内
- 认证文档: 资料未包含在《操作手册》中时
- CD 光盘中的其他文档资料, 例如:
 - 《操作手册》
 - 《仪表功能描述》

2.3 证书和认证

CE 认证, 一致性声明

设备设计符合最先进的安全要求。通过出厂测试, 可以安全使用。设备符合 EC 一致性声明中列举的适用标准和法规要求; 因此, 符合 EC 准则的法律要求。Endress+Hauser 确保贴有 CE 标志的设备均成功通过了所需测试。

2.4 注册商标

KALREZ[®]、VITON[®]、TEFLON[®]

E.I. Du Pont de Nemours & Co., 公司 (Wilmington, 美国) 的注册商标

TRI-CLAMP[®]

Ladish & Co., 公司 (Kenosha, 美国) 的注册商标

HART[®]

HART 通信组织 (Austin, 美国) 的注册商标

ToF[®]

Endress+Hauser GmbH+Co. KG, 公司 (Maulburg, 德国) 的注册商标

PulseMaster[®]

Endress+Hauser GmbH+Co. KG, 公司 (Maulburg, 德国) 的注册商标

PhaseMaster[®]

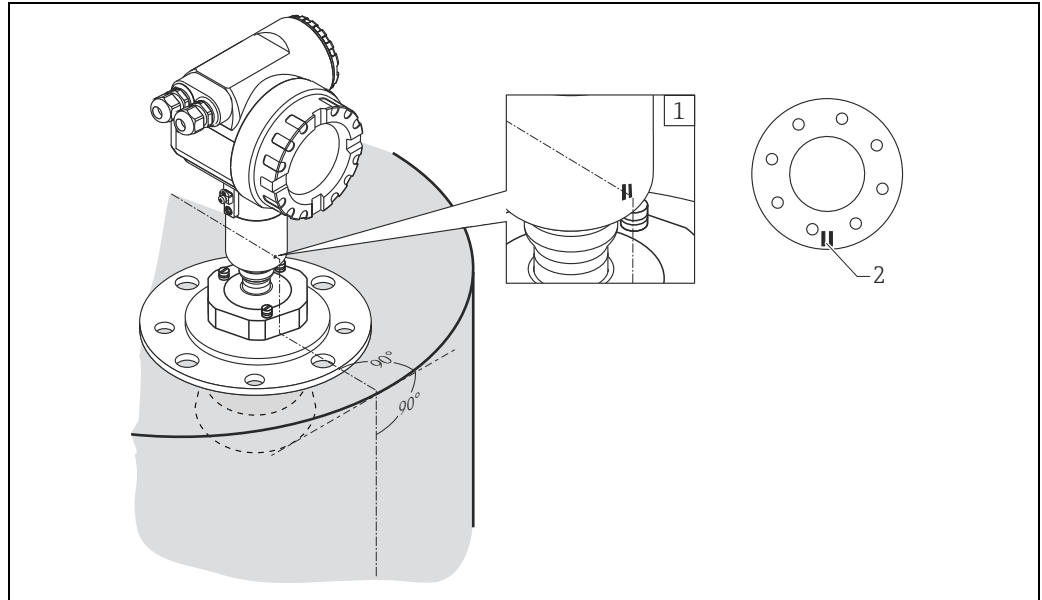
Endress+Hauser GmbH+Co. KG, 公司 (Maulburg, 德国) 的注册商标

FieldCare[®]

Endress+Hauser Process Solutions AG 公司 (Reinach, 瑞士) 的注册商标

3 安装

3.1 快速安装指南



A0020810

- 1 传感器上的标记
2 法兰上的标记

3.2 到货验收、运输、储存

3.2.1 到货验收

检查包装及包装内的物品是否完好无损。对照订货号，检查包装内的物品是否与供货清单一致，是否有遗漏。

3.2.2 运输

▲ 小心

运输重量超过 **18 kg (39.69 lbs)** 的设备时，请遵守安全指南和运输条件要求。

3.2.3 储存

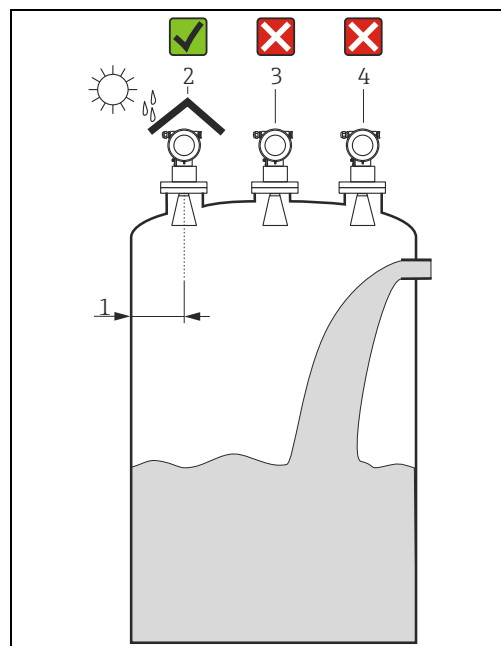
包装测量设备，为储存和运输过程中的设备提供抗冲击保护。
原包装材料提供最佳防护。
允许储存温度范围为 $-40...+80\text{ °C}$ ($-40...+176\text{ °F}$)。

3.3 安装条件

3.3.1 设计说明

安装位置

- 罐壁至安装短管外壁间的推荐安装间距 (1)：约为罐体直径的 1/6 (“波束角”，→ 12)。
- 请勿安装在罐体中央 (3)，干扰会导致信号丢失。
- 请勿安装在加料口 (4) 上方。
- 建议安装防护罩 (2)，避免变送器直接日晒雨淋。使用夹环 (“附件”，→ 63) 可以便捷地拆装。



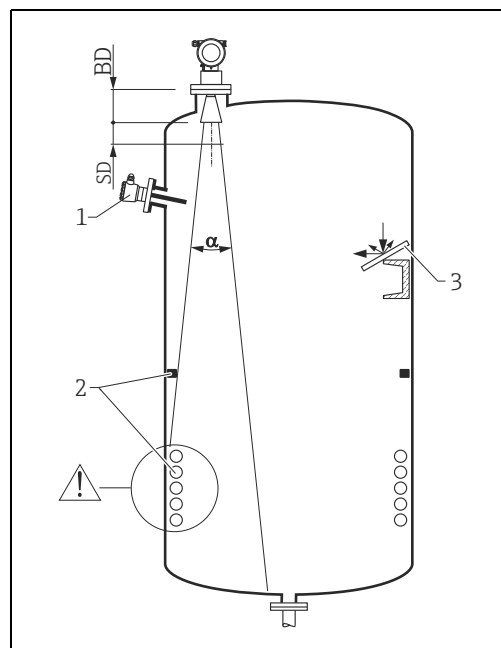
A0020541

在罐体中安装

- 在信号波束范围内避免安装任何装置 (1)，例如：限位开关、温度传感器等 (“波束角”，→ 12)。
- 必须将 HiHi 报警设置在盲区距离 (BD) 和安全距离 (SD) 之下。
- 对称结构的安装部件 (2)，例如：真空环、加热线圈、挡板等，也会干扰测量。

最佳选择

- 天线尺寸：天线越大，波束角越小，干扰回波越少。
- 抑制：通过干扰回波抑制可以优化测量。
- 天线安装：“最佳安装位置”，→ 15。
- 导波管：导波管可以用于避免干扰信号。带平面天线的 FMR532 建议安装在管径为 DN150 (6") 或更大管径的导波管中测量。
- 安装在斜面上的金属反射板 (3) 会散射雷达波信号。因此，可以减少干扰回波。



A0020450

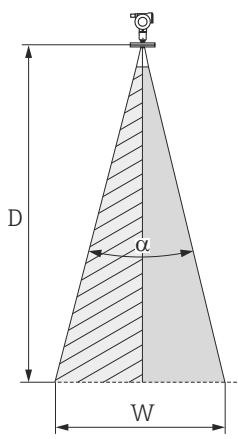
详细信息请咨询 Endress+Hauser 当地销售中心。

波束角

波束角 α 定义为雷达波能量密度达到其最大值一半 (3dB 宽度) 时的角度。微波会发射至信号波束范围之外, 且可以被干扰物反射。波束宽度 **W** 取决于天线类型 (波束角 α) 和测量距离 **D**。下表列举了与罐壁的推荐间距。在标识区域内应避免安装任何机械装置。

		喇叭天线	
天线尺寸	100 mm (4")		
波束角 (α)	8°		

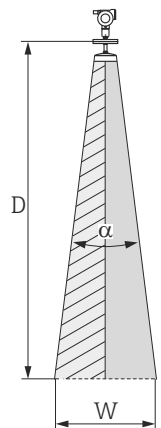
测量距离 (D)	波束宽度 (W)	与罐壁的推荐间距	
		0° 倾斜	3° 倾斜
5 m (16 ft)	0.70 m (2.3 ft)	0.89 m (2.9 ft)	0.62 m (2 ft)
10 m (33 ft)	1.40 m (2.6 ft)	1.77 m (5.8 ft)	1.23 m (4 ft)
15 m (49 ft)	2.10 m (6.9 ft)	2.65 m (8.7 ft)	1.85 m (6.1 ft)
20 m (66 ft)	2.80 m (9.2 ft)	3.53 m (12 ft)	2.46 m (8.1 ft)
25 m (82 ft)	3.50 m (11 ft)	4.41 m (14 ft)	3.07 m (10 ft)
30 m (98 ft)	4.20 m (14 ft)	5.29 m (17 ft)	3.69 m (12 ft)



A0020805

		抛物面天线	
天线尺寸	200 mm (8")	250 mm (10")	
波束角 (α)	4.4°	3.3°	

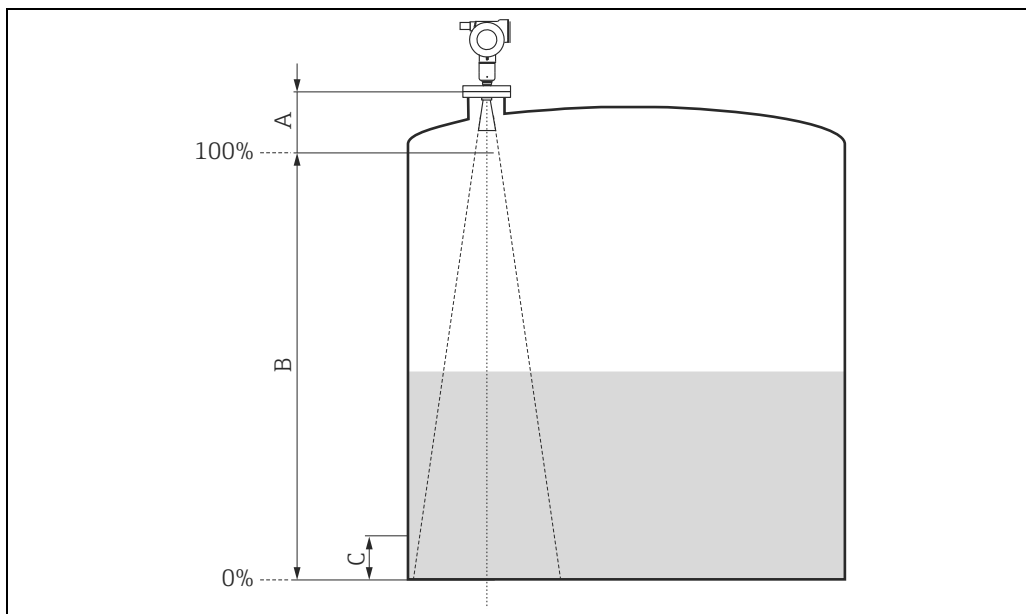
测量距离 (D)	与罐壁的推荐间距	
	0.35 m (1.1 ft)	0.2 m (0.7 ft)
5 m (16 ft)	0.35 m (1.1 ft)	0.2 m (0.7 ft)
10 m (33 ft)	0.70 m (2.3 ft)	0.5 m (1.6 ft)
15 m (49 ft)	1.05 m (3.4 ft)	0.75 m (2.5 ft)
20 m (66 ft)	1.40 m (2.6 ft)	1.05 m (3.4 ft)
25 m (82 ft)	1.75 m (5.7 ft)	1.3 m (4.3 ft)
30 m (98 ft)	2.10 m (6.9 ft)	1.6 m (5.2 ft)
35 m (115 ft)	2.45 m (8 ft)	1.85 m (6.1 ft)
40 m (131 ft)	2.80 m (9.2 ft)	2.10 m (6.9 ft)



A0020806

测量条件

- 确定罐体直径和罐体高度时，请避免雷达波在两侧罐壁的反射信号。
- 对于低介电常数的介质时（介质分组 A 和 B），如果介质处于较低物位（低于 C），罐底可见。在此范围内测量时，测量精度会降低。如无法接受，在此应用场合中建议将零点设置在罐底上方的 C（如图所示）。
- 理论上，最高可测量至 FMR540 的天线末端。但是，受腐蚀和粘附的影响，最大量程与天线末端间的距离不得小于 A（参考图中的 A）。



A0020737

1)	A [mm (in)]			B [m (ft)]	C [mm (in)]
	4" 喇叭天线	8" 抛物面天线	10" 抛物面天线	所有天线	
FMR540 (无天线延伸管)	870 (34.3)	502 (19.8)	530 (20.9)	>0.5 (1.6)	>300 (11.8)
FMR540, 带 150 mm (5.9 in) 延伸管	1020 (40.2)	652 (25.7)	680 (26.8)	>0.5 (1.6)	>300 (11.8)
FMR540, 带 250 mm (9.8 in) 延伸管	1120 (44.1)	752 (29.6)	780 (30.7)	>0.5 (1.6)	>300 (11.8)
FMR540, 带 450 mm (18 in) 延伸管	1320 (52.0)	952 (37.5)	980 (38.6)	>0.5 (1.6)	>300 (11.8)

1) 均为参考操作条件下的数值

超量程响应

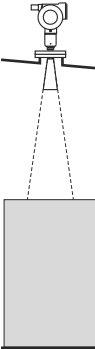
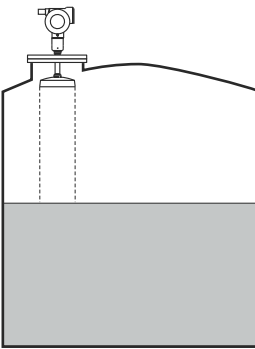
根据需求设置超量程响应：
 缺省设置为 22 mA 电流，并发出数字警告信息 (E651)。

测量范围

有效测量范围取决于天线尺寸、介质反射率、安装位置和最终干扰反射。为了获取最佳信号强度，建议尽可能使用大口径天线 (DN200(8") 或 DN250 (10") 抛物面天线)。下表列举了介质分组和相应测量范围 (取决于应用和介质分组)。介质的介电常数未知时，建议采用 B 组介质参数，确保可靠测量。

介质分组	DC (ϵ_r)	实例
A1	1.4...1.6	丙烷、丁烷
A2	1.6...1.9	非导电性液体、煤油、喷气燃料、汽油、液化气 (LPG)
B	1.9...4	非导电性液体，例如：汽油、柴油、重油、发动机油、沥青 / 柏油、苯系物 (BTEX)、残余燃料
C	4...10	例如：浓酸、有机溶剂、油脂、苯胺、酒精、丙酮等
D	> 10	导电性液体，例如：水溶液、稀酸和稀碱

测量范围取决于传感器类型和介质分组

介质分组		喇叭天线 无传感器延伸天线	抛物面天线 无传感器延伸天线
			
		测量范围 ¹⁾	测量范围 ¹⁾
A1	DC (ϵ_r) = 1.4...1.6	请咨询 Endress+Hauser 当地销售中心	
A2	DC (ϵ_r) = 1.6...1.9	0.6...20 m (2...66 ft)	0.6...40 m (2...131 ft)
B	DC (ϵ_r) = 1.9...4	0.6...20 m (2...66 ft)	0.6...40 m (2...131 ft)
C	DC (ϵ_r) = 4...10	0.6...30 m (2...98 ft)	0.6...40 m (2...131 ft)
D	DC (ϵ_r) > 10	0.6...30 m (2...98 ft)	0.6...40 m (2...131 ft)
计量交接认证型仪表的 最大测量范围		NMi 认证：23 m (75 ft) PTB 认证：23 m (75 ft)	NMi 认证：26 m (85 ft) PTB 认证：30 m (98 ft)

1) 均为参考操作条件下的数值。

 在导波管中测量时，建议使用 Micropilot S FMR532 (参考 TI01122F)。

3.4 安装指南

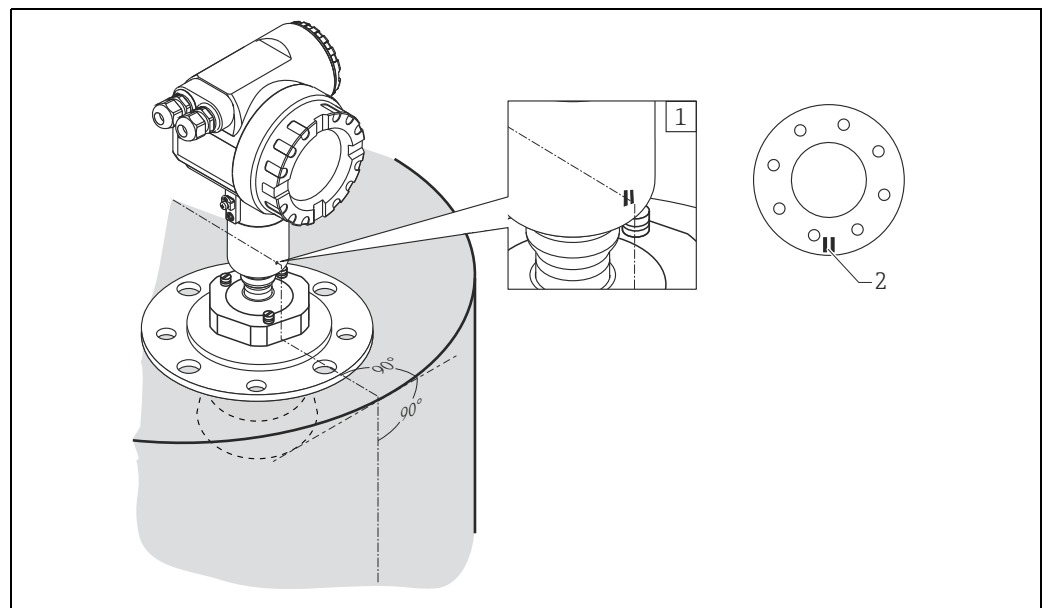
3.4.1 安装套件

安装时需要使用下列工具：

- 法兰安装工具
- 90 mm 扳手，用于调节天线角度调节装置（仅适用于带天线角度调节装置的仪表）
- 4 mm (0.1") 内六角扳手，用于旋转外壳

3.4.2 在罐体中安装

最佳安装位置

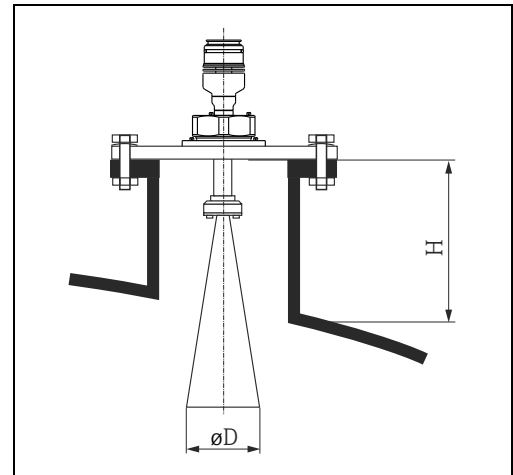


- 1 传感器上的标记
2 法兰上的标记

A0020810

带喇叭天线的 **FMR540** 的标准安装

- 遵守安装指南 (→ 11)。
- 标记必须对准罐壁。
标记始终位于传感器颈部或法兰上，清晰可见。
- 安装后，外壳可以 350° 旋转，便于访问显示屏和操作端子接线腔。
- 法兰与介质表面不平行时，调节传感器的垂直度。
- 喇叭天线应伸出安装短管；如需要，请使用天线延伸管。需要使用较长安装短管时，请咨询 **Endress+Hauser** 当地销售中心。
- 喇叭天线与罐体中心应有 3° 偏差。
为了避免干扰反射，或为了优化容器内的天线安装位置，带可选天线角度调节装置的 **FMR540** 在各个方向上均可旋转 15°。详细信息请参考《简明操作指南》KA00274F。
调试过程中如有任何问题，敬请咨询 **Endress+Hauser** 当地销售中心。

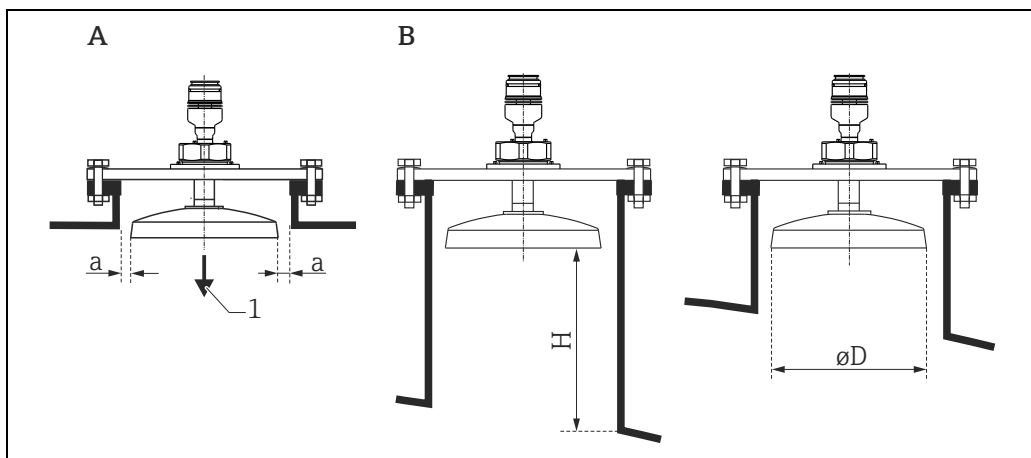


A0020809

天线尺寸	100 mm (4")
D [mm (in)]	95 (3.74)
H [mm (in)] (无天线延伸管)	< 430 (16.9)

带抛物面天线的 FMR540 的标准安装

- 遵守安装指南 (→ 11)。
 - 标记对准罐壁。
标记始终位于传感器颈部或法兰上，清晰可见。
 - 安装后，外壳可以 350° 旋转，便于访问显示屏和操作端子接线腔。
 - 在理想情况下，抛物面天线应伸出安装短管 (1)。特别是使用天线角度调节装置时，请确保抛物反射面伸出安装短管 / 容器顶，不会干扰天线位置调节。
- i** 需要使用较长安装短管时，抛物面天线必须完全安装在安装短管中 (B)。
- 抛物面天线应垂直安装。
为了避免干扰反射，或为了优化容器内的天线安装位置，带可选天线角度调节装置的 FMR540 在各个方向上均可旋转 15°。
详细信息请参考《简明操作指南》KA00274F。
调试过程中如有任何问题，敬请咨询 Endress+Hauser 当地销售中心。

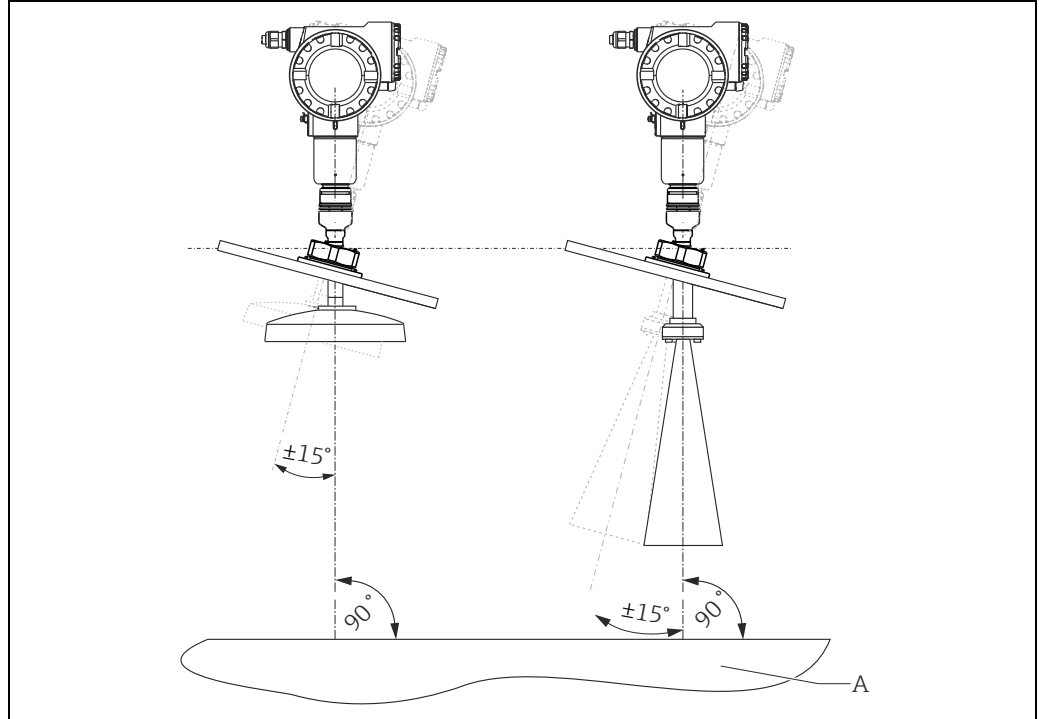


A 天线，伸出安装短管
B 天线，安装在安装短管中
1 垂直于液面安装
a 注意间距

天线尺寸	200 mm (8")	250 mm (10")
D [mm (in)]	173 (6.81)	236 (9.29)
H [mm (in)] (无天线延伸管)	< 200 (7.87)	< 200 (7.87)

带天线角度调节装置的 FMR540

Micropilot S 应垂直于液面安装，确保最佳测量性能 $\pm 1 \text{ mm}$ (0.04 in)。使用天线角度调节装置时，在各个方向上调节杆与天线轴线的最大偏离角度为 15° 。天线角度调节装置用于优化雷达波束与液面的角度。传感器应垂直于液面安装，抛物面天线的倾斜角度为 0° ，喇叭天线的最大倾斜角度为 3° 。

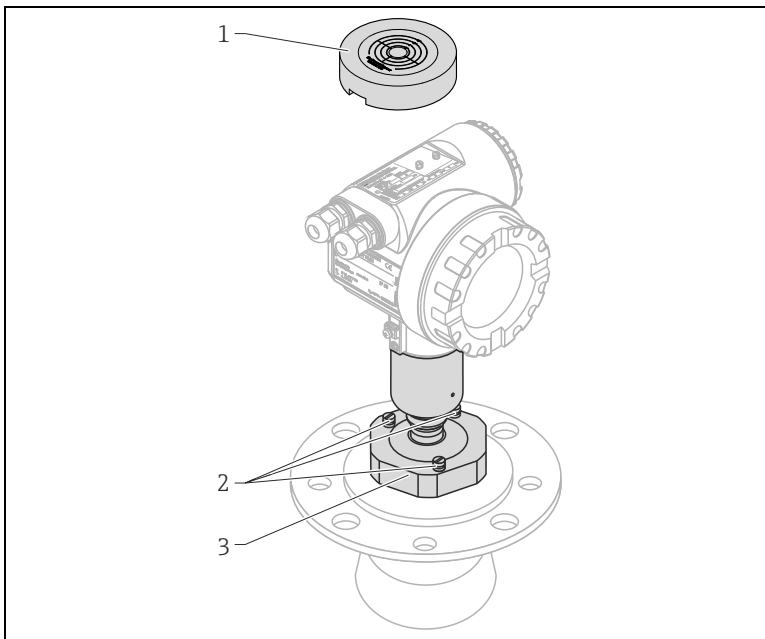


A 介质

A0020807

建议使用传感器水平仪（可以作为“附件”订购），尽可能精准地调节天线角度。详细信息请参考《简明操作指南》KA00274F。在计量交接应用中，必须铅封螺丝。

传感器水平仪，适用于天线角度调节装置



安装带天线角度调节装置的 FMR540 时，建议使用传感器水平仪 (1)。

对准步骤

i 此步骤仅适用于同时订购带天线角度调节装置 (3) 的传感器。操作时，需要使用 Micropilot S FMR540 的传感器水平仪 (1) (可以作为“附件”订购)。

执行此步骤前，请确保 Micropilot S FMR540 已正确安装在罐体中，且所有法兰螺栓 (2) 均已拧紧。

工具：90 mm 开口扳手

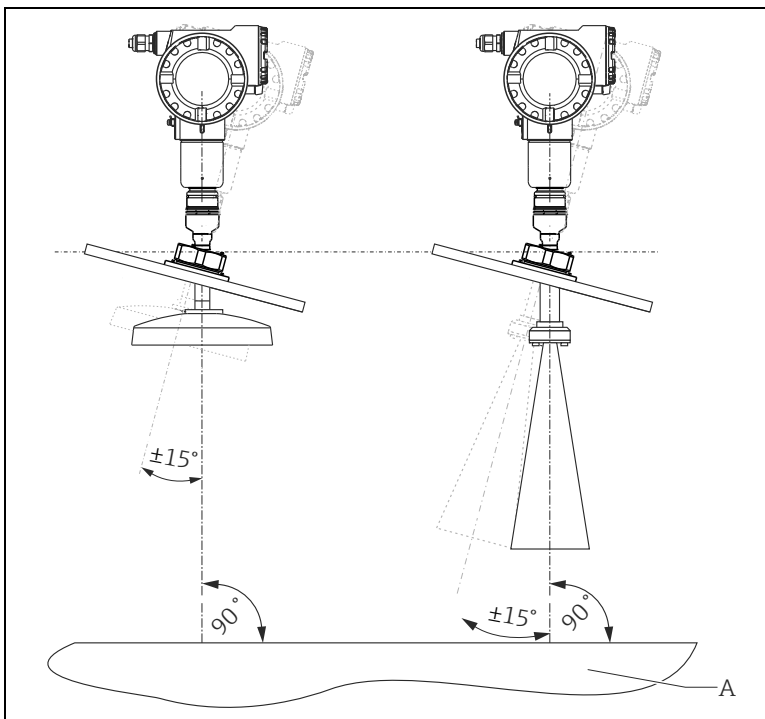
附件包中包含：

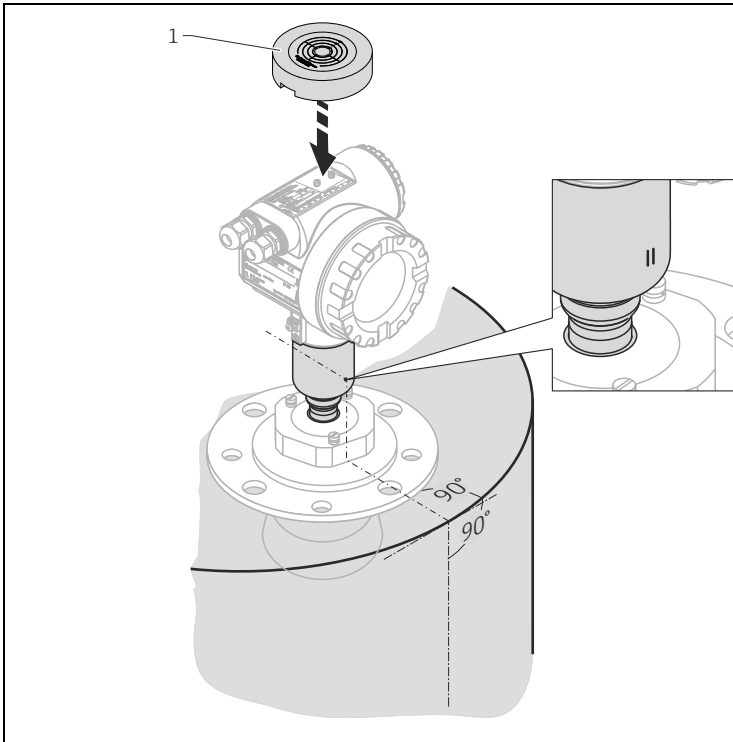
传感器水平仪 (订货号：52026756)

“使用传感器水平仪对准传感器”的详细步骤 (KA00274F，订货号：52027425)

1. 松开螺母 (3)，确保 FMR540 可以自由倾斜。
2. 注意：传感器可以自由倾斜放置在所需位置上。螺母不得过度松弛。

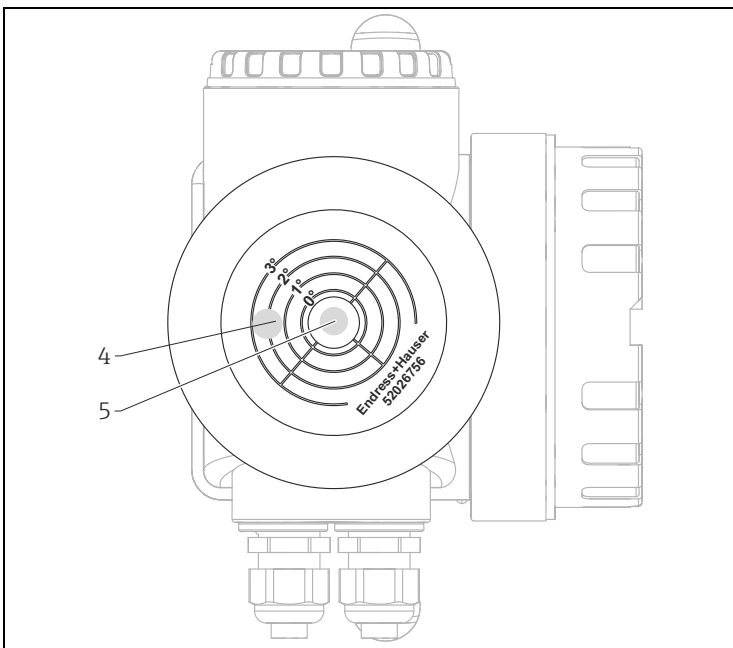
倾斜 Micropilot S，使其近乎垂直放置在介质表面 (A) 或水平面上。





A0021550

3. 放置 Micropilot S FMR540 的传感器水平仪 (1)。请注意：避免 Micropilot S FMR540 的水平仪底部和铭牌间存在任何干扰物质。



A0021415

4. 带喇叭天线的 Micropilot S FMR540 : FMR540 向罐体中心方向倾斜，直至指示气泡处于角度指示盘的外圆周 3° 位置处 (4)。

i 倾斜角度超过 3° 时，将导致信号微弱 (或信号丢失)。

带抛物面天线的 Micropilot S FMR540 : 倾斜 FMR540，直至指示气泡处于角度指示盘的中心 (5) (0°)。

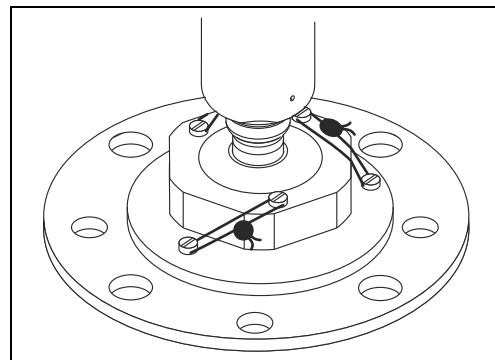
逐步拧紧螺母，确保 0°/3° 倾斜。

拧紧螺母后，检查并确保传感器不能继续倾斜和改变位置。螺母的拧紧扭矩为 80...85 Nm (59...62.69 lbf ft)。需要进行当地计量交接认证时，请使用铅丝和密封金属铅封天线角度调节装置上的螺丝。

计量交接应用中的铅封操作

使用包装中的开槽带孔球面圆柱头螺钉铅封天线角度调节装置。铅丝的安装方向必须与打开方向相反，确保无法打开天线角度调节装置。

建议至少使用三个铅封点中的两个点。



A0021559

内置空气吹扫接口

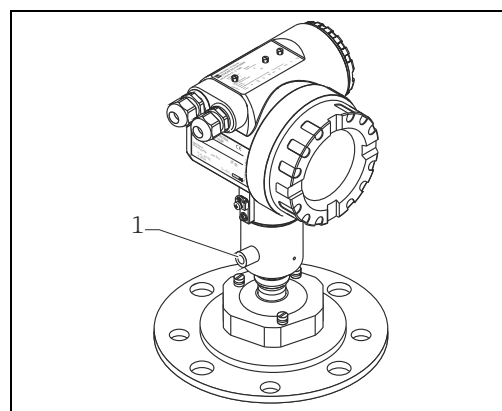
在某些应用场合中，内置空气吹扫接口可以防止天线堵塞。

- 持续操作：
推荐空气吹扫压力范围：
1.2...1.5 bar (18...22.5 psi) abs.
- 间歇操作：
最大空气吹扫压力：6 bar (90 psi) abs.

注意

可能会聚集水汽或潮湿，导致错误测量结果！

- ▶ 使用干燥的空气吹扫！



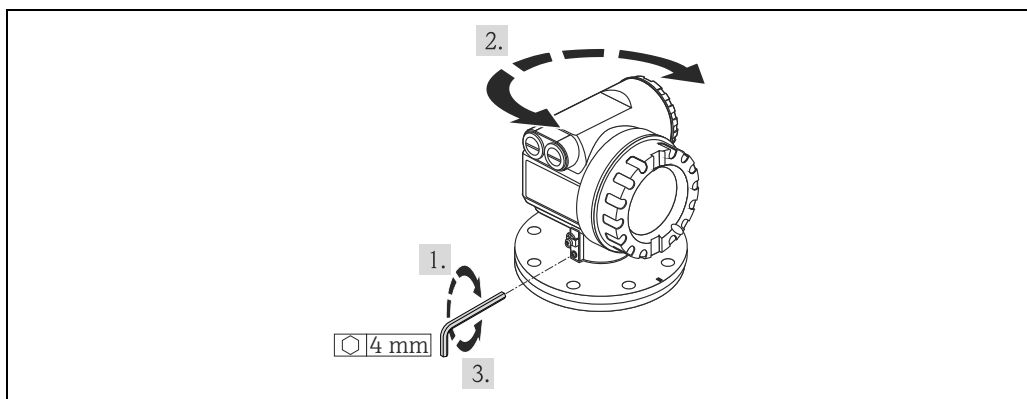
A0020799

- 1 吹扫空气接口 G1/4"
(最大扭矩：3.5 Nm (2.58 lbft ft))

3.4.3 旋转外壳

安装后，外壳可以 350° 旋转，便于访问显示屏和操作端子接线腔。按照下列步骤将外壳旋转至所需位置：

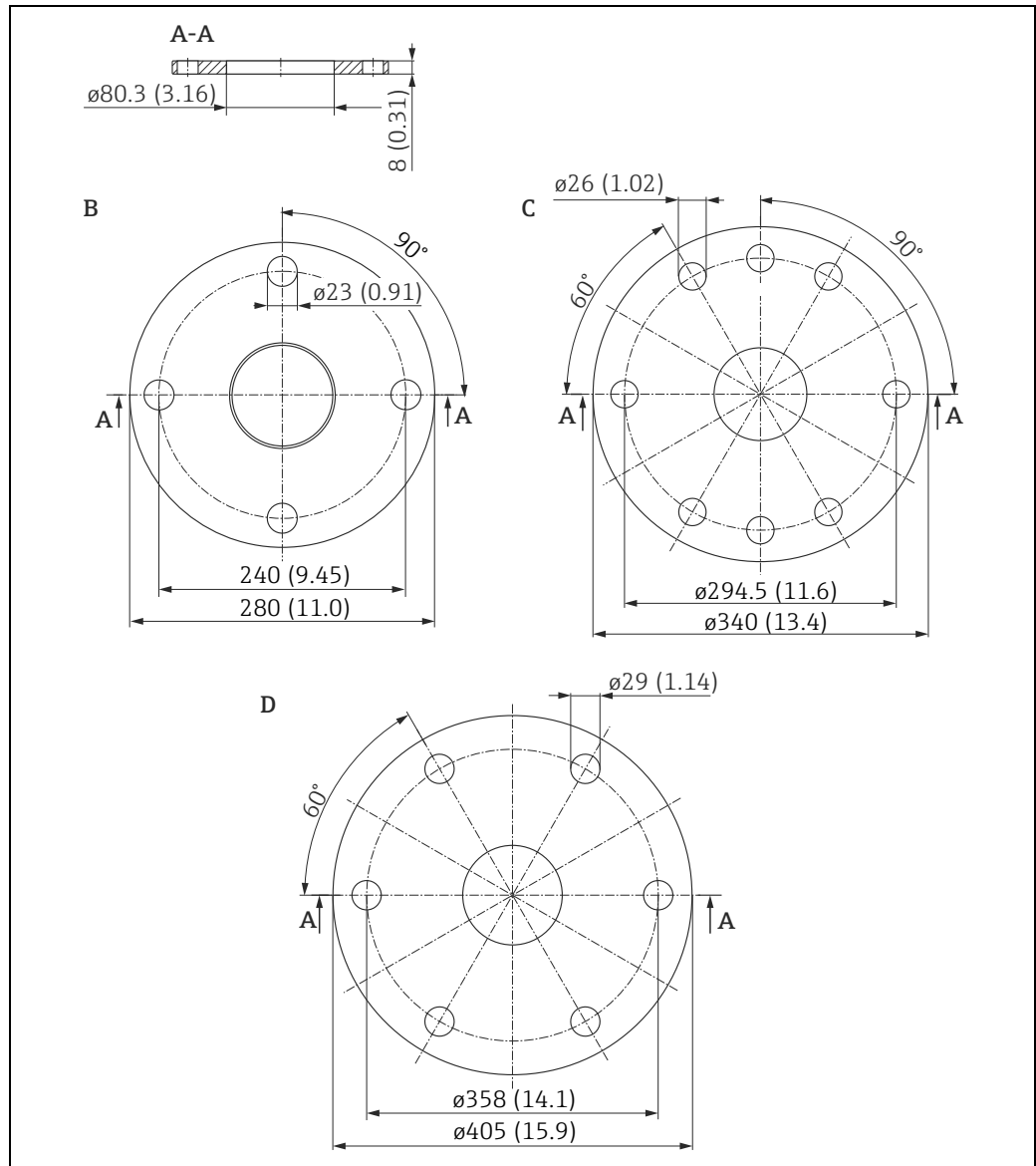
1. 拧松内六角螺丝。
2. 将外壳旋转至所需位置。
3. 手动用力拧紧内六角螺丝。



A0020470

3.4.4 Endress+Hauser UNI 法兰

有时可以减少螺栓数量。为了配合尺寸，螺栓孔较大。因此，拧紧螺栓前，法兰必须与对接法兰准确对齐。

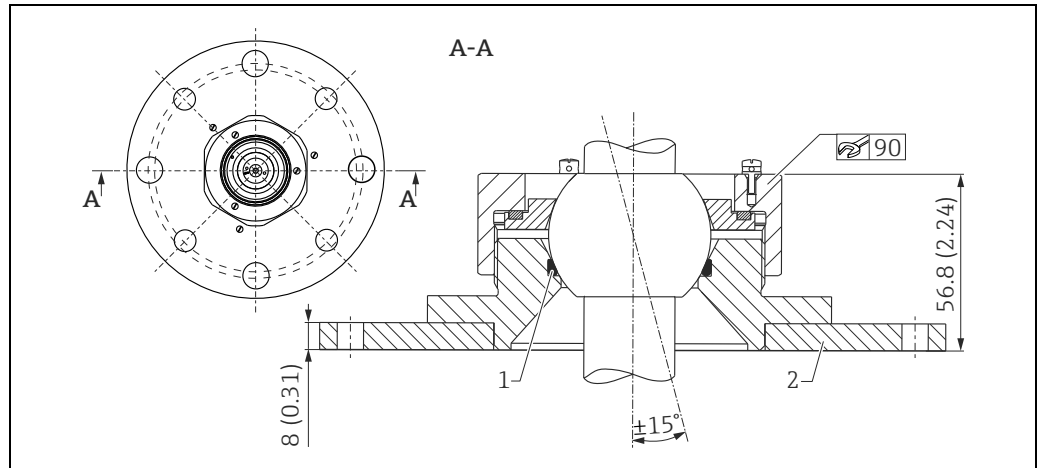


A0020793

单位：mm (in)

Endress+Hauser UNI 法兰	兼容法兰	订购选项	选型代号
B	DN150 PN16 ; ANSI 6" 150 lbs ; JIS 10K 150	040	XVJ
C	DN200 PN16 ; ANSI 8" 150 lbs ; JIS 10K 200	040	X3J
D	DN250 PN16 ; ANSI 10" 150lbs ; JIS 10K 250	040	X5J

3.4.5 带 Endress+Hauser UNI 法兰的天线角度调节装置



单位：mm (in)

- 1 Viton 密封圈
2 Endress+Hauser UNI 法兰 DN200/DN250

请参考传感器角度调节装置 (→ 图 63)。

3.5 安装后检查

测量设备安装完成后，请进行下列检查：

- 测量设备是否完好无损 (目视检查)？
- 测量设备是否符合测量点规范，例如：过程温度 / 压力、环境温度、测量范围等？
- 法兰标记是否正确对准 (→ 图 10)？
- 是否使用相应的扳手拧紧法兰螺丝？
- 测量点数量和标签是否正确 (目视检查)？
- 是否采取充足的防护措施，避免测量设备直接日晒雨淋 (→ 图 63)？

4 接线

4.1 快速接线指南

导电性屏蔽线接地时，必须遵守相关 EN 60079-14 和 EN 1127-1 标准。建议导电性屏蔽层安全接地。

▲ 小心

接线前，请注意以下几点：

- ▶ 供电电压必须与铭牌参数一致。
- ▶ 仪表接线前，请切断电源。
- ▶ 连接至设备之前，将等电势端连接至变送器接地端。
- ▶ 拧紧锁定螺丝：
在天线和外壳等电势接地端之间建立连接。
- ▶ 在危险区中使用测量系统时，请确保遵守国家标准和《安全指南》(XA) 中的规格参数要求。

4.1.1 接线

▲ 小心

接线前，请注意以下几点：

- ▶ 由变送器供电单元供电。
- ▶ 拆除独立接线腔的外壳盖之前，请切断电源！

1. 将电缆插入缆塞中。使用屏蔽双芯或四芯绞线电缆。

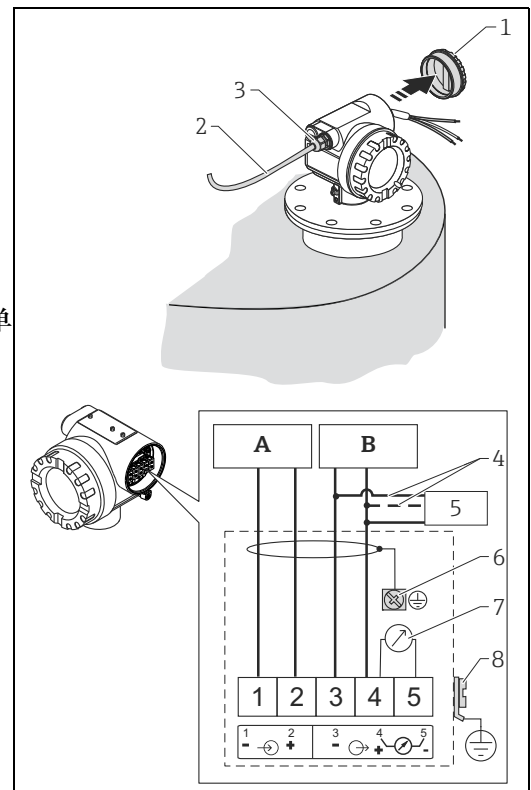
▲ 小心

仅在传感器端进行屏蔽线接地。

2. 建立连接 (参考引脚分配)。
3. 拧紧缆塞。
4. 更换并拧紧外壳盖。
5. 接通电源。

危险区中使用的 Micropilot S 可以作为单台设备连接至危险区之外的供电单元和变送器。

在此情形下，建议将屏蔽线直接连接至 Micropilot 外壳的接地端，其中 Micropilot S 和电源连接至同一等电势线。



A0020479

- | | |
|---|----------------------|
| A | 24 V DC 电源；连接变送器供电单元 |
| B | 24 V DC 信号；连接变送器供电单元 |
| 1 | 外壳盖 |
| 2 | 电缆 |
| 3 | 缆塞 |
| 4 | 替换连接 |
| 5 | Commobox FXA195, 手操器 |
| 6 | 屏蔽电缆 |
| 7 | 测试插槽；输出电流 |
| 8 | PML (等电势连接线) |

4.1.2 与罐旁指示仪 NRF590 连接

▲ 小心

接线前，请注意以下几点：

- ▶ 确保使用指定的缆塞。
- ▶ 拆除独立接线腔的外壳盖之前，请切断电源！

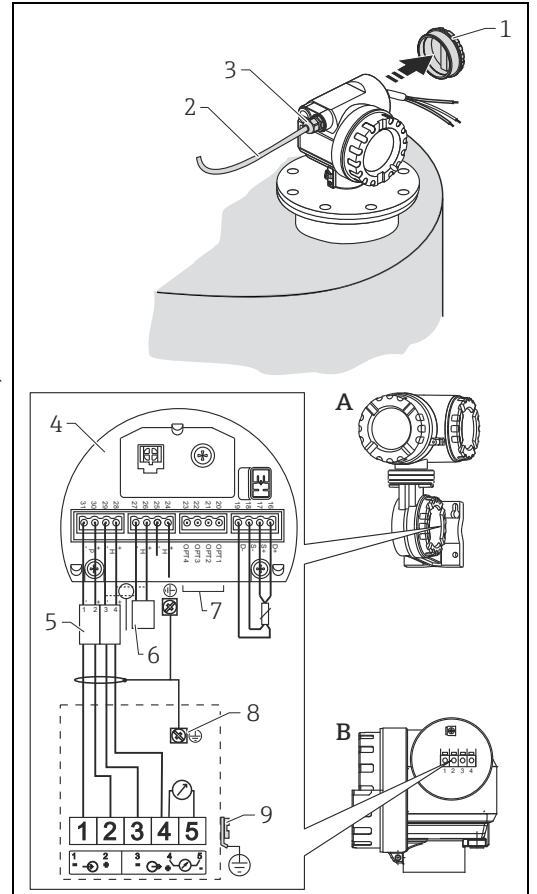
1. 将电缆插入缆塞中。使用屏蔽双芯或四芯绞线电缆。

▲ 小心

仅在传感器端进行屏蔽线接地。

2. 建立连接 (参考引脚分配)。
3. 拧紧缆塞。
4. 更换并拧紧外壳盖。
5. 接通电源。

Micropilot S 可以与其他设备配套使用，在危险区中连接罐旁指示仪。在此情形下，建议以 NRF590 为中心实现电缆屏蔽层接地，并将所有设备连接至同一等电势线 (PML)。基于功能原因考虑，如果在本地接地和屏蔽端 (多点接地) 之间需要耦合电容多点接地，必须使用最小介电常数为 1500 V_{eff} 的陶瓷载体，但是总电容值不得超过 10 nF。注意：FISCO 模式提供本安设备互连接地。无法在 NRF590 和 Micropilot S 之间安装接地电缆时，可以单端接地 (在 NRF590 端接地)。在此情形下，必须同最大电容值为 10 nF 的陶瓷电容和 1500 V 最小绝缘电压实现屏蔽层接地 (在 Micropilot S 端)。

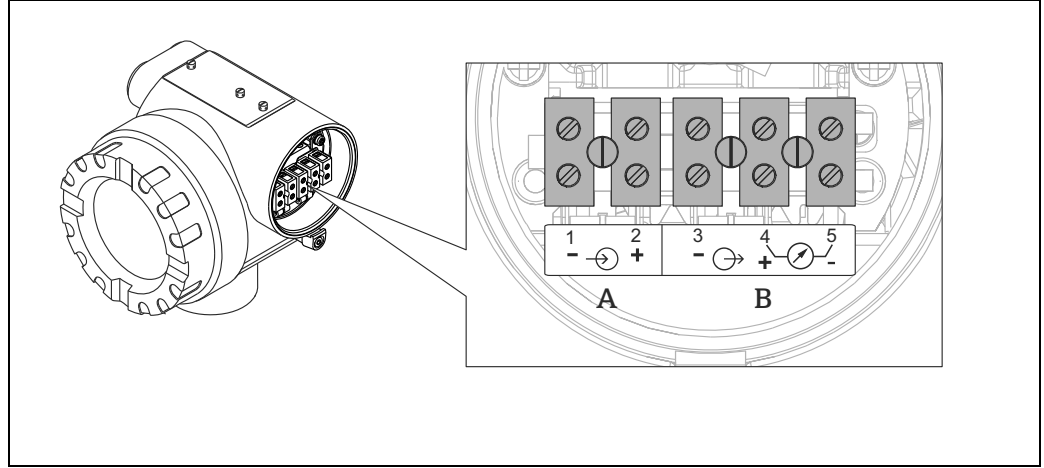


- A 罐旁指示仪 NRF590
- B Micropilot S
- 1 外壳盖
- 2 电缆
- 3 缆塞
- 4 本安型接线板
- 5 仅适用于 Micropilot S
- 6 HART 传感器
- 7 在罐旁指示仪 NRF590 单端接地
- 8 屏蔽接地端
- 9 PML (等电势连接线)

4.2 连接测量单元

端子接线腔

外壳带独立端子接线腔。



A 电源
B 信号

A0020471

HART 负载

HART 通信负载 : 250 Ω

电缆入口

说明	订购选项	选型代号
M20 螺纹缆塞	070	1
M20 缆塞	070	2
G ½" 螺纹缆塞	070	3
NPT ½" 螺纹缆塞	070	4

供电电压

直流 (DC) 电压 : 参考下表

通信		端子电压	最小电压	最大电压
电源	标准场合	U (20 mA) =	16 V	36 V
	防爆 (Ex) 场合	U (20 mA) =	16 V	30 V
信号	防爆 (Ex) 场合	U (4 mA) =	11.5 V	30 V
		U (20 mA) =	11.5 V	30 V

功率消耗

- max. 400 mW, 16 V 时
- max. 600 mW, 24 V 时
- max. 750 mW, 30 V 时
- 非防爆 (Non-Ex) 场合 : max. 900 mW, 36 V 时

电流消耗

Max. 25 mA (启动电流 : 55 mA)。

过电压保护单元

- Micropilot S 物位变送器内置过电压保护单元 (600 Vrms 浪涌保护器), 符合 EN/IEC 60079-14 或 EN/IEC 60060-1 标准 (脉冲测试电流: $8/20 \mu\text{s}$ 、 $\hat{I} = 10 \text{ kA}$ 、10 个脉冲)。此外, 电源和 (HART) 电流输出间存在 500 Vrms 绝缘隔离电压。Micropilot S 的金属外壳通过导线直接连接至罐壁或屏蔽端, 确保可靠电势平衡。
- 安装附加过电压保护单元 HAW560Z/HAW562Z (参考 XA00338F “防爆危险区中使用的认证型电气设备的安全指南”)。
 - 将外接过电压保护单元和 Micropilot S 变送器连接至现场等电势系统中。
 - 防爆区内、外需要等电势。
 - 过电压保护单元和 Micropilot S 变送器间的连接电缆长度不得超过 1 m (3.3 ft)。
 - 应采取电缆防护措施, 例如: 敷设在铠装软管中。

电源

- 通过两台 Endress+Hauser RN221N 进行单机操作。
- 通过 Endress+Hauser 罐旁指示仪 NRF590 集成至罐区系统中 (推荐操作模式)。

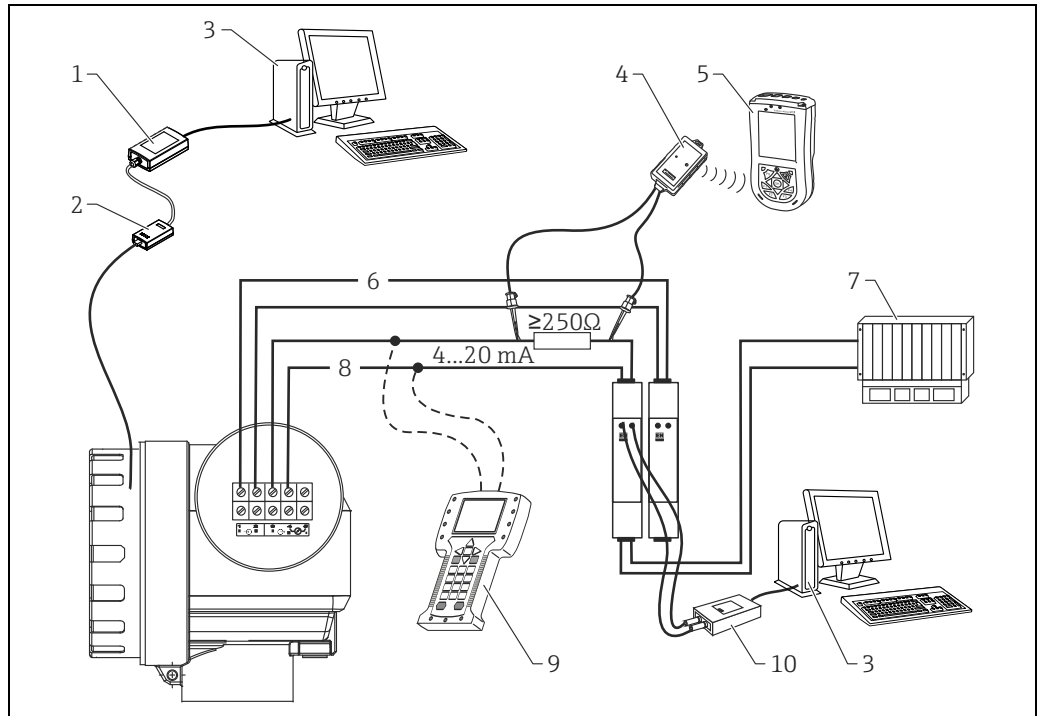
高精度测量

必须通过 HART 通信传输测量参数, 确保所需分辨率, 实现高精度测量。

4.2.1 连接罐旁指示仪 NRF590

“与罐旁指示仪 NRF590 连接” (→ 25)。

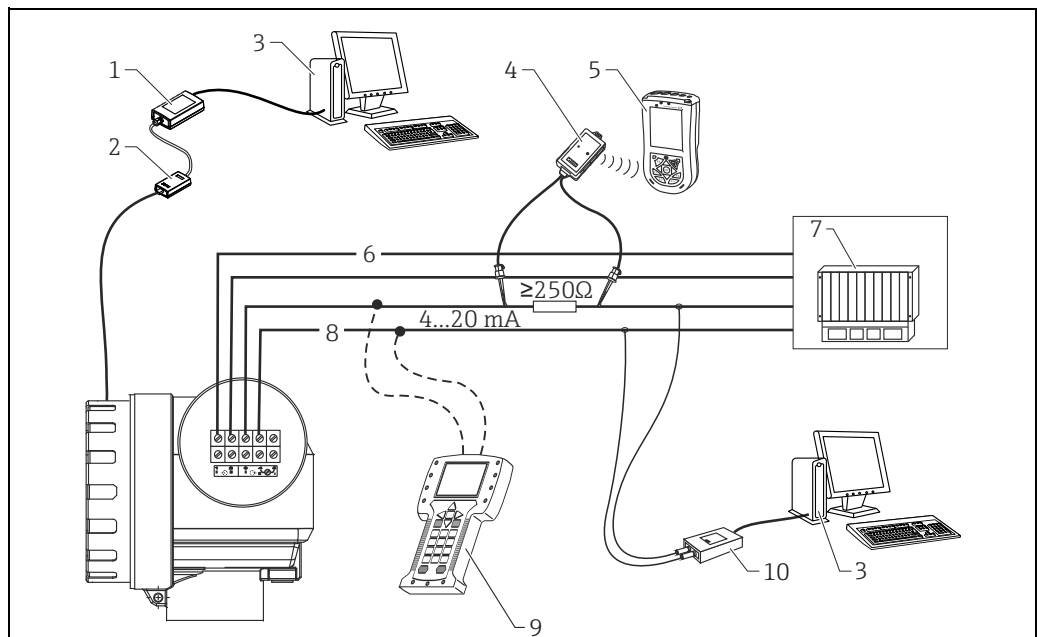
4.2.2 HART 连接，连接两台 Endress+Hauser RN221N



A0020488

- | | | | |
|---|-----------------------|----|-----------------------|
| 1 | Commubox FXA291 (USB) | 6 | 电源 |
| 2 | ToF 适配器 FXA291 | 7 | PLC |
| 3 | FieldCare | 8 | 信号 |
| 4 | VIATOR 蓝牙调制解调器，含连接电缆 | 9 | 手操器 475 |
| 5 | Field Xpert SFX100 | 10 | Commubox FXA195 (USB) |

4.2.3 HART 连接，连接其他设备



A0020490

- | | | | |
|---|-----------------------|----|-----------------------|
| 1 | Commubox FXA291 (USB) | 6 | 电源 |
| 2 | ToF 适配器 FXA291 | 7 | 直流电压或 PLC |
| 3 | FieldCare | 8 | 信号 |
| 4 | VIATOR 蓝牙调制解调器，含连接电缆 | 9 | 手操器 475 |
| 5 | Field Xpert SFX100 | 10 | Commubox FXA195 (USB) |

4.3 推荐连接

4.3.1 等电势连接

将等电势端连接至变送器的外部接地端。

4.3.2 连接屏蔽电缆

▲ 小心

在防爆应用场合中，设备必须在传感器端接地。详细安全指南请参考针对防爆危险区应用的独立成册的文档资料。

4.4 防护等级

- 外壳：IP65/68；NEMA 4X/6P
- 天线：IP65/68；NEMA 4X/6P

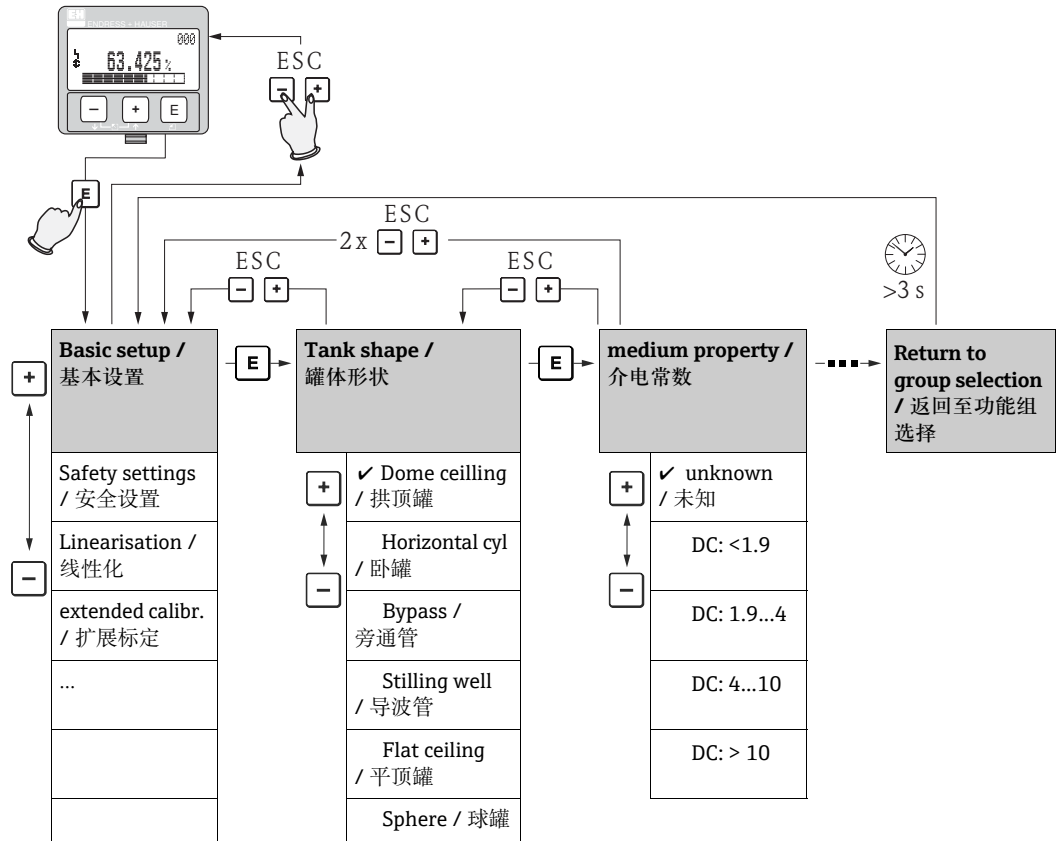
4.5 连接后检查

测量设备接线完成后，请进行下列检查：

- 接线端子分配是否正确 (→ 图 24)？
- 缆塞是否拧紧？
- 外壳盖是否拧紧？
- 提供辅助电源时：
设备是否准备就绪？液晶显示屏上是否显示数值？
- 接地（罐体等电势端）是否正确？

5 操作

5.1 快速操作指南



在操作菜单中选择和设置：

1. 按下回键，从测量值显示切换至功能组选择。
2. 按下 \uparrow 键或 \downarrow 键选择所需功能参数组（例如：“basic setup / 基本设置 (00)”），并按下回键确认。选择第一个功能参数（例如：“tank shape / 罐体形状 (002)”）。菜单文本的当前选项前带 \checkmark 标记。

3. 使用 \uparrow 键或 \downarrow 键进入编辑模式。

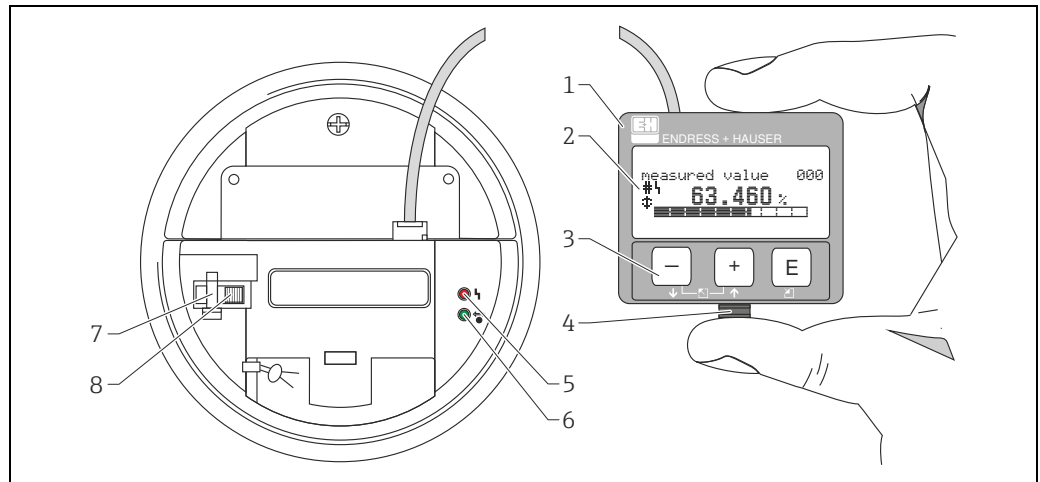
选择菜单

- a. 使用 \uparrow 键或 \downarrow 键在所选功能参数中选择所需参数。
- b. 按下回键确认；所选参数前显示 \checkmark 。
- c. 按下回键确认编辑值；系统退出编辑模式。
- d. 同时按下 \uparrow 键和 \downarrow 键，中断选择；系统退出编辑模式。

输入数字和文本

- a. 按下 \uparrow 键或 \downarrow 键，编辑数字 / 文本的首字符。
 - b. 按下回键确认下一个字符的光标位置；继续操作，直至完成所有输入。
 - c. 光标位置处显示 ζ 图标时，按下回键确认输入数值；系统退出编辑模式。
 - d. 同时按下 \uparrow 键和 \downarrow 键，中断选择；系统退出编辑模式。
4. 按下回键，选择下一功能参数。
 5. 同时按下 \uparrow 键和 \downarrow 键一次；返回前一功能参数。
同时按下 \uparrow 键和 \downarrow 键两次；返回功能组选择。
 6. 同时按下 \uparrow 键和 \downarrow 键，返回测量值显示。

5.2 显示与操作单元



A0020494-EN

- | | | | |
|---|-----------------|---|------------|
| 1 | LCD 显示屏 (液晶显示屏) | 5 | 红色 LED 指示灯 |
| 2 | 图标 | 6 | 绿色 LED 指示灯 |
| 3 | 操作按键 | 7 | 计量交接锁定开关 |
| 4 | 卡扣 | 8 | 密封销 |

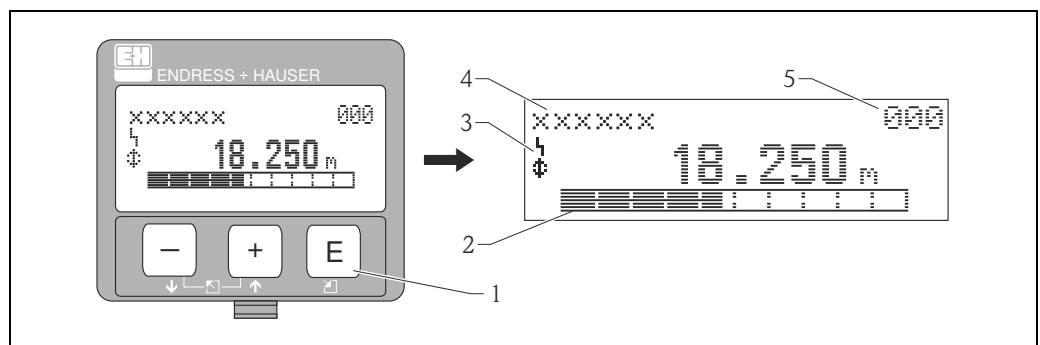
注意

访问显示屏时，即使在危险区中也可以拆除电子腔盖板。只需简单地按下卡扣，即可拆下 LCD 显示屏 (参考上图)。通过长度为 500 mm (19.7 in) 的电缆连接至设备。

5.2.1 显示屏

液晶显示屏 (LCD)

四行，每行 20 个字符。使用组合按键调节对比度。







A0020501

- | | |
|---|--------|
| 1 | 操作按键 |
| 2 | 棒图 |
| 3 | 图标 |
| 4 | 功能参数名称 |
| 5 | 菜单号 |

5.2.2 显示图标

下表介绍了液晶显示屏上显示的图标：

图标	说明
	ALARM_SYMBOL 设备处于报警状态时，显示报警图标。图标闪烁时，为报警标识。
	LOCK_SYMBOL 设备处于锁定状态时，即禁止任何输入时，显示锁定图标。
	COM_SYMBOL 在通过 HART 传输数据的过程中，显示通信图标。
	计量交接标定被干扰 设备未被锁定，或不能确保设备满足计量标定标准时，显示计量交接标定被干扰图标。

发光二极管 (LED)：

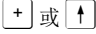

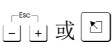







液晶显示屏旁边有一个绿色和一个红色 LED 指示灯。

LED 指示灯 (LED)	说明
红色 LED 指示灯持续亮起	报警
红色 LED 指示灯闪烁	警告
红色 LED 指示灯熄灭	无报警
绿色 LED 指示灯持续亮起	工作
绿色 LED 指示灯闪烁	与外部设备通信

5.2.3 按键分配

操作单元位于外壳内。打开外壳盖即可操作。

按键功能

按键	说明
 或 	<ul style="list-style-type: none"> 在选择列表中向上移动。 在功能参数中编辑数值。
 或 	<ul style="list-style-type: none"> 在选择列表中向下移动。 在某个功能中编辑数值。或
 或 	在功能组中向左移动。
	<ul style="list-style-type: none"> 在功能组中向右移动。 确认输入。
 和  或  和 	LCD 显示屏的对比度设置。
 和  和 	硬件锁定 / 解锁 硬件锁定后，禁止通过显示单元或通信操作仪表！ 仅允许通过显示单元实现硬件解锁，且必须输入解锁参数。

计量交接锁定开关

通过计量交接锁定开关可以锁定设备设置，防止访问电子部件。对于计量交接应用，可以铅封计量交接锁定开关。

软件可靠性

Micropilot S 雷达使用的软件符合 OIML R85 标准的要求。

包括：

- 数据一致性的循环测试
- 非挥发性储存单元
- 分段数据存储


Micropilot S 雷达连续监控计量交接测量的精度符合性要求，符合 OIML R85 标准。无法满足精度要求时，现场显示单元触发指定报警，并通过数字式传输。

5.3 现场操作




5.3.1 锁定设置模式


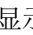
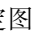
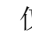
通过下列两种方式锁定 Micropilot, 防止未经授权的设备参数、数值或工厂设定值更改：

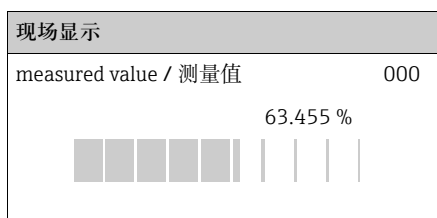
“unlock parameter / 解锁参数” (0A4) 功能参数：

必须在“diagnostics / 诊断” (0A) 功能组的“unlock parameter / 解锁参数” (0A4) 功能参数中输入数值 (<> 100) (例如：99)。显示屏中显示锁定图标 ，可以通过显示屏或通信再次解锁。

硬件锁定：

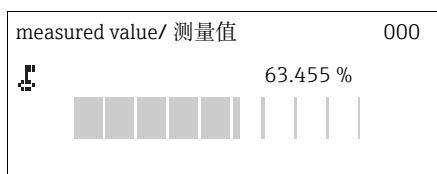
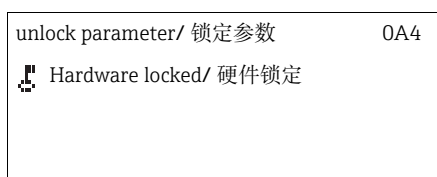
同时按下  键、 键和  键锁定设备。

显示屏中显示锁定图标 ，仅可通过再次同时按下  键、 键和  键解锁设备。无法通过通信进行硬件解锁。设备锁定时，可以显示所有功能参数。



说明

同时按下  键、 键和  键



LCD 液晶显示屏上显示 LOCK_SYMBOL

5.3.2 解锁设置模式

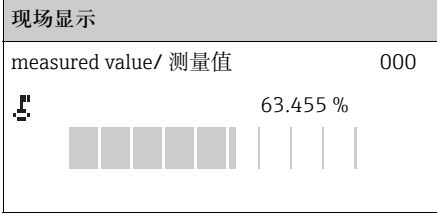
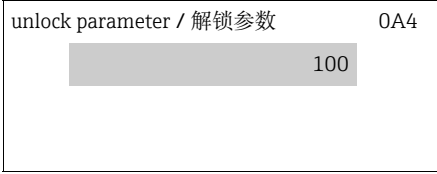
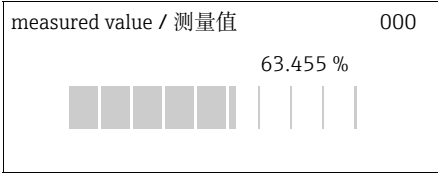
视图更改锁定状态下的设备的参数时，自动要求用户解锁设备：

“unlock parameter / 解锁参数” (0A4) 功能参数：

输入解锁参数 (在显示屏上或通过通信) **100** (适用于 HART 设备)，Micropilot 解锁，即可操作。

硬件解锁：

同时按下 **+** 键、**-** 键和 **E** 键，要求用户输入解锁参数 100 (适用于 HART 设备)。

现场显示	说明
	同时按下 + 键、 - 键和 E 键
	请输入解锁密码，并按下 E 键确认
	

▲ 小心

更改部分参数时，例如：所有传感器特征参数，将影响整个测量系统的许多功能，特别是测量精度。在常规条件下无需更改这些参数；因此，这些参数带专有密码保护，仅 **Endress+Hauser** 服务工程师知晓。如有任何疑问，敬请联系 **Endress+Hauser** 当地销售中心。

5.3.3 工厂设置 (复位)

▲ 小心

复位将使设备返回工厂设定值。这可能会导致测量错误。通常，在复位后应执行基本设置。

仅当出现下列情形时，设备才需要复位：

- 功能失效
- 必须从一个测量点转移至另一个测量点
- 拆卸后 / 停用后 / 安装后

现场显示	
reset / 复位	0A3
	0
for reset code	
see manual. / 复位代号请参考手册	

用户输入 (“reset / 复位” (0A3))：

- 333 = 用户自定义参数

333 = 复位至用户自定义参数

只要应用中使用“未知历史”的设备，建议执行复位：

- Micropilot 复位至缺省值。
- 未删除用户自定义罐体抑制。
- 尽管线性表中的数值不变，线性化切换至“linear / 线性”。
可以在“linearisation / 线性化” (04) 功能组中重新激活线性化表。

下列功能参数受复位的影响：

- | | |
|---------------------------------------|------------------------------------|
| ■ tank shape / 罐体形状 (002) - 仅液体 | ■ diameter vessel / 罐直径 (047) |
| ■ vessel / silo / 容器 / 料仓 (00A) - 仅固体 | ■ range of mapping / 抑制范围 (052) |
| ■ empty calibr. / 空标 (005) | ■ pres. Map dist / 前一抑制距离 (054) |
| ■ full calibr. / 满标 (006) | ■ offset / 偏置量 (057) |
| ■ pipe diameter / 管径 (007) - 仅液体 | ■ low output limit / 输入下限值 (062) |
| ■ output on alarm / 报警输出 (010) | ■ curr. output mode / 电流输出模式 (063) |
| ■ output on alarm / 报警输出 (011) | ■ fixed cur. value / 固定电流值 (064) |
| ■ outp. echo loss / 输出回波丢失 (012) | ■ simulation / 仿真 (065) |
| ■ ramp %span/min / 斜率 % 分钟 (013) | ■ simulation value / 仿真值 (066) |
| ■ delay time / 延迟时间 (014) | ■ 4mA value / 4 mA 值 (068) |
| ■ safety distance / 安全距离 (015) | ■ 20mA value / 20 mA 值 (069) |
| ■ in safety dist. / 在安全距离内 (016) | ■ format display / 显示格式 (094) |
| ■ dip table / 投尺表 (030) | ■ distance unit / 距离单位 (0C5) |
| ■ level/ullage / 物位 / 距离 (040) | ■ download mode / 下载模式 (0C8) |
| ■ linearisation / 线性化 (041) | |
| ■ customer unit / 用户自定义单位 (042) | |

在“mapping / 自定义抑制” (055) 功能参数 (“extended calibr. / 扩展标定” (05) 功能组中) 可以复位罐体抑制。



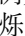
在应用中使用未知“历史”的设备时，或启动错误抑制时，建议复位：删除罐体抑制。必须重新启动抑制。

5.4 显示和识别错误信息

错误类型

在调试或测量过程中发生的错误立即显示在现场显示单元上。出现两个或多个系统或过程错误时，显示屏上显示最高优先级的错误。



测量系统区分下列错误类型：

- **A (报警)：**
设备进入设定状态 (例如：MAX 22 mA)
恒定显示  图标。
(代码的详细说明请参考 → 66)
- **W (警告)：**
设备继续测量，显示错误信息。
闪烁显示  图标。
(代码的详细说明请参考 → 66)
- **E (报警 / 警告)：**
可设置 (例如：回波丢失、物位在安全距离内)
恒定 / 闪烁显示  图标。
(代码的详细说明请参考 → 66)

现场显示	
present error / 当前错误	
linearisation ch1 / 线性化通道 1	
not complete, / 未完成,	
not usable / 未使用	A671

5.4.1 错误信息

在显示屏上错误信息采用四行纯文本显示。此外，输出唯一的错误代码。错误代码的详细说明请参考 → 66.

- “**diagnostics / 诊断**” (0A) 功能组可以显示当前错误和最后发生的错误。
- 存在多个当前错误时，使用  键或  键逐页查看错误信息。
- 可以在“**diagnostics / 诊断**” (0A) 功能组中的“**clear last error / 清除最后错误**” (0A2) 功能参数删除最后发生的错误。

5.5 HART 通信

除了现场操作，还可以通过 HART 通信设置测量设备和查看测量值。提供下列操作选项：

- 通过通用手操器 Field Communicator 475 操作。
- 通过紧凑、坚固手操器单元 Field Xpert 操作。
- 通过个人计算机 (PC)，使用调试工具
(例如：FieldCare；连接，→ 57) 操作。
- 通过罐旁指示仪 NRF590 操作。

注意

Micropilot S 也可以通过按键现场操作。操作被按键现场锁定时，无法通过通信输入参数。

5.5.1 通信协议规格参数

制造商 ID	000011 hex
设备类型代号	001F hex
变送器修订版本号	01 hex
HART 版本号	5.0
DD 文件	通过以下方式查询信息和文件： <ul style="list-style-type: none"> ■ www.endress.com ■ www.hartcomm.org
HART 负载	Min. 250 Ω
设备变量	主要值：物位或体积 ¹⁾
支持特点	<ul style="list-style-type: none"> ■ Burst 模式 ■ 其他变送器状态

1) 符合设置

5.5.2 通过 Field Xpert 操作

小巧、灵活和坚固的工业手操器，通过 HART 电流输出和基金会现场总线 (FF) 进行远程设置和查看测量值。

详细信息请参考《操作手册》BA00060S。

5.5.3 通过手操器 Field Communicator 475 操作

通过菜单操作，使用手操器 Field Communicator 475 可以所有设备功能参数。

注意

手操器单元的详细信息请参考 **Communicator 475** 透明包装中的相关《操作手册》。

5.5.4 通过 Endress+Hauser 调试工具操作

FieldCare 是 Endress+Hauser 基于 FDT 技术的资产管理工具。使用 FieldCare, 用户可以对所有 Endress+Hauser 设备和其他制造商生产的支持 FDT 标准的设备进行设置。硬件和软件要求请登录网址查询：

www.endress.com → 选择国家 → 搜索词：FieldCare → FieldCare → 技术参数。

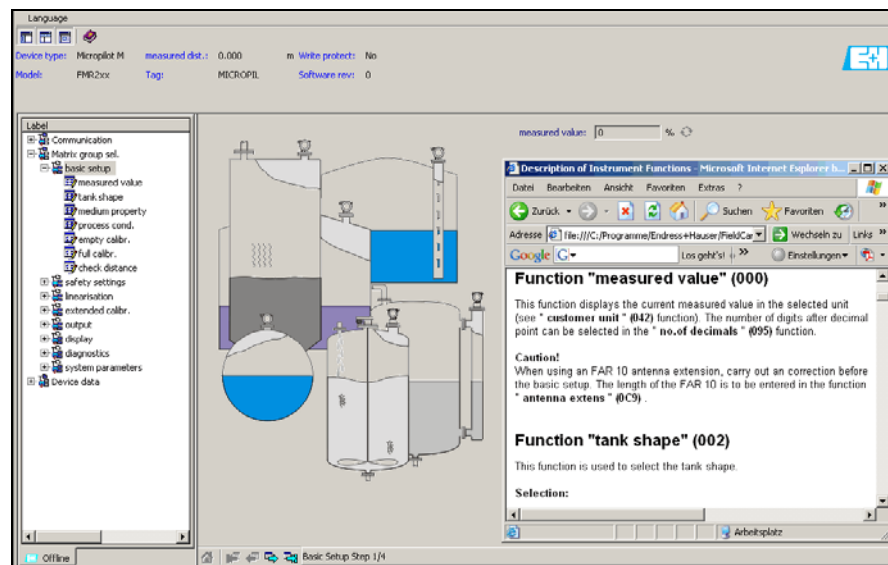
FieldCare 支持下列功能：

- 在线操作的变送器设置
- 包络线信号分析
- 罐体线性化
- 上传和保存设备参数 (上传 / 下载)
- 测量点文档编制

连接选项：

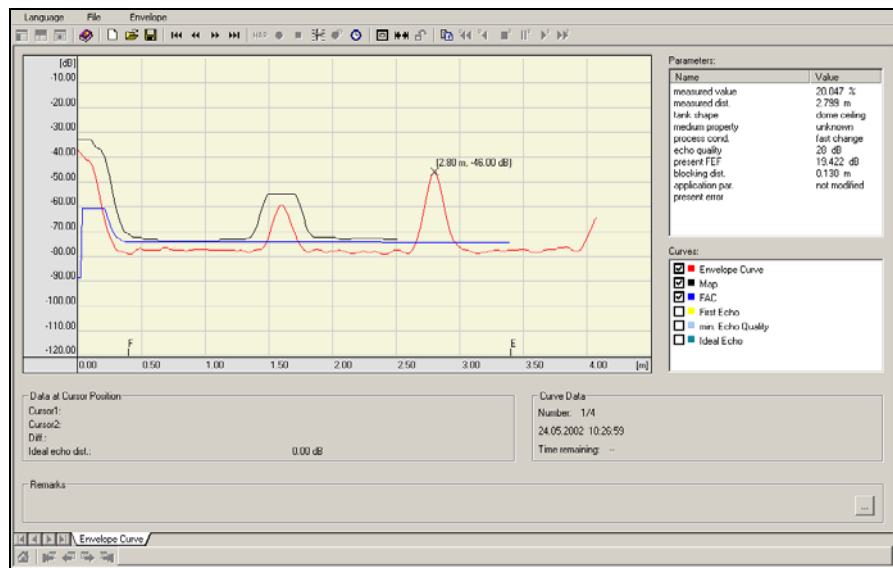
- HART 通信, 通过 Commubox FXA195 和计算机的 USB 端口
- Commubox FXA291, 带 ToF 适配器 FXA291 (USB), 通过服务接口

菜单引导式调试



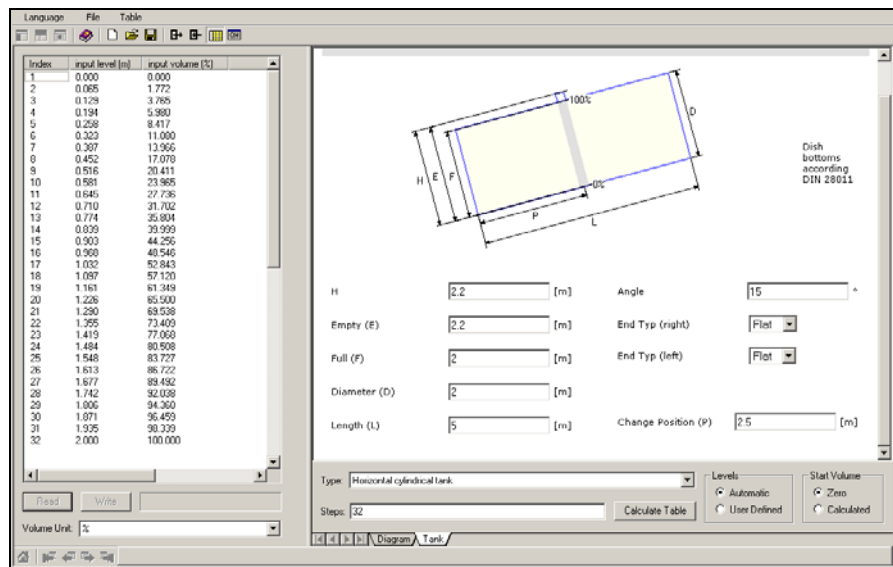
A0021211-EN

包络线信号分析



A0021212-EN

罐体线性化



A0021213-EN

6 调试


6.1 功能检查

启动测量点之前，请确认已完成所有最终检查：

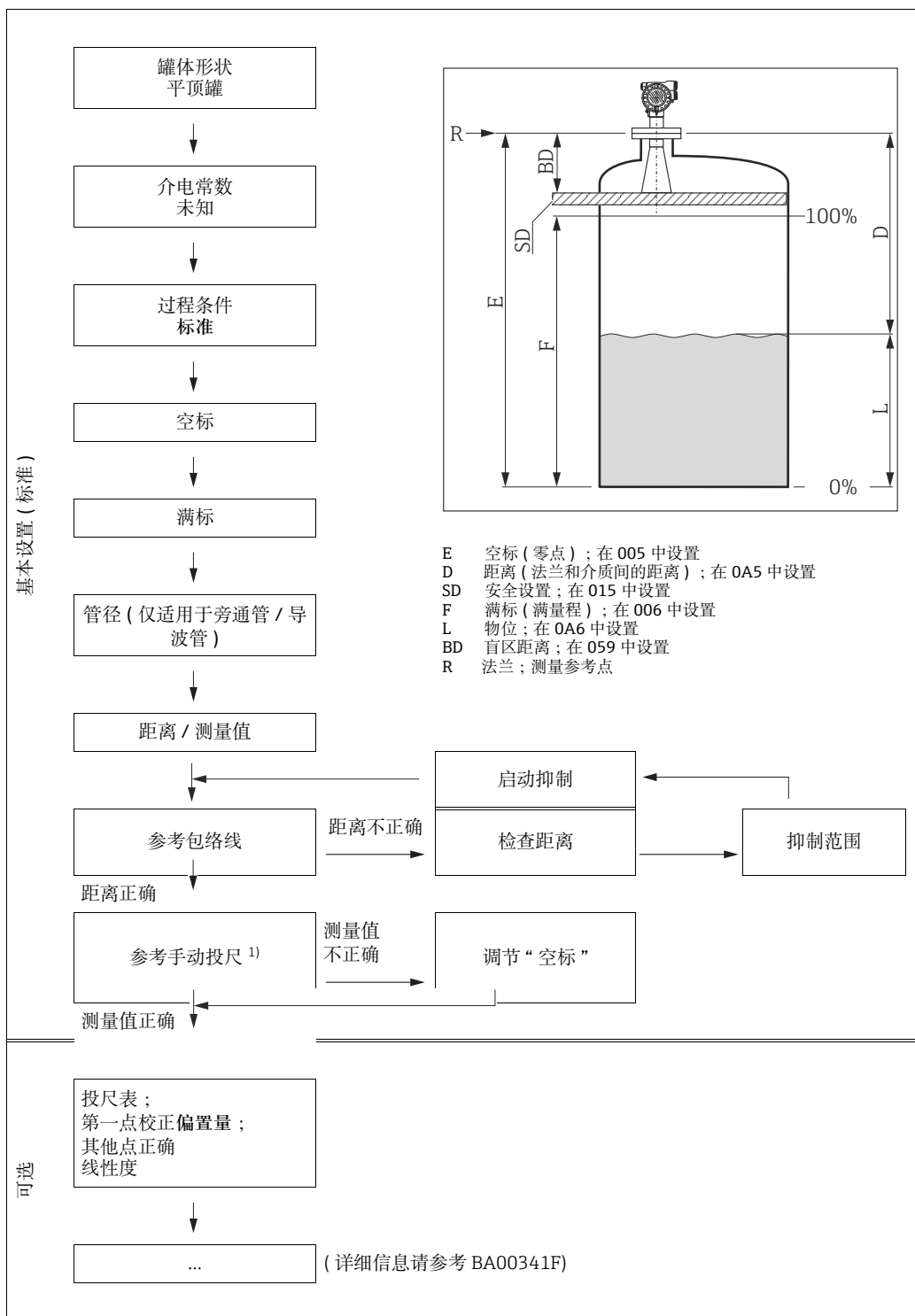
- “安装后检查”的检查列表 (→ 23)。
- “连接后检查”的检查列表 (→ 29)。

6.2 启动测量设备

设备首次上电时，显示屏中依次显示下列信息 (显示时间：5 s)：软件版本号、通信协议和语言选择。

现场显示	说明
Language / 语言 092	选择语言 (设备首次上电时显示此信息)
✓ English / 英文	
Deutsch / 德文 Français / 法文	
distance unit / 距离单位 0C5	选择基本单位 (设备首次上电时显示此信息)
✓ m	
ft mm	
measured value / 测量值 000 63.455 % 	显示当前测量值
Group selection / 功能组选择 00 →	按下 [E] 键后，进入功能组选择 随后可以执行基本设置
✓ basic setup / 基本设置	
safety settings / 安全设置 linearisation / 线性化	

6.3 基本设置



1) 注意：应在液位 ≥ 2 m (6.6 ft) 时使用投尺值。

▲ 小心

在大多数应用场合中，基本设置即可完成仪表调试。复杂测量操作需要使用附加功能参数，用户可以对 **Micropilot** 进行自定义设置，以满足特定需求。

可选功能参数的详细信息请参考 **BA00341F**。

参考以下步骤，设置“**basic setup / 基本设置**”(00) 功能组中的功能参数：

- ▶ 参考说明选择功能参数 (→ 30)。
- ▶ 部分功能参数取决于设备参数设置，仅在受限条件下有效。例如：仅当“**stilling well / 导波管**”被事前选择为“**tank shape / 罐体形状**”(002) 功能参数的选项时，才允许输入导波管管径。
- ▶ 某些功能参数 (例如：“**starting an interference echo mapping / 启动抑制**”(053)) 要求确认数据输入。按下 **[+]** 键或 **[-]** 键，选择“**YES / 是**”，并按下 **[Enter]** 键确认。功能参数立即生效。
- ▶ 在设置过程中，如果某段时间内无按键操作 (“**display / 显示**”(09) 功能组)，自动返回至主界面 (测量值显示)。

注意

设置过程中的数据处理

- ▶ 在数据输入过程中设备继续测量，即在当前方式通过信号输出输出当前测量值。
- ▶ 显示屏采用包络线显示模式时，测量值的现实更新周期较慢。因此，完成测量点优化后建议退出包络线显示模式。
- ▶ 电源故障时，所有预设置值和参数值均安全储存在 **EEPROM** 中。
- ▶ 所有功能参数的详细信息及操作菜单概述请参考 CD 光盘中的《操作手册》“**BA00341F - 仪表功能参数**”。
- ▶ 缺省参数值以黑体标识。

6.4 使用设备显示单元 VU331 进行基本设置

“measured value / 测量值” (000) 功能参数

现场显示	
measured value / 测量值	000
63.455 %	
	

说明

此功能参数按照所选单位 (参考“customer unit / 用户自定义单位” (042) 功能参数) 显示当前测量值。小数点后显示位数可以在“no.of decimals / 小数点位数” (095) 功能参数中选择。棒图长度对应于当前测量值相对于满量程的百分比值。

6.4.1 “basic setup / 基本设置” (00) 功能组

现场显示	
Group selection / 功能组选择	00 →
✓ basic setup / 基本设置	
safety settings / 安全设置	
linearisation / 线性化	

“tank shape / 罐体形状” (002) 功能参数, 仅液体

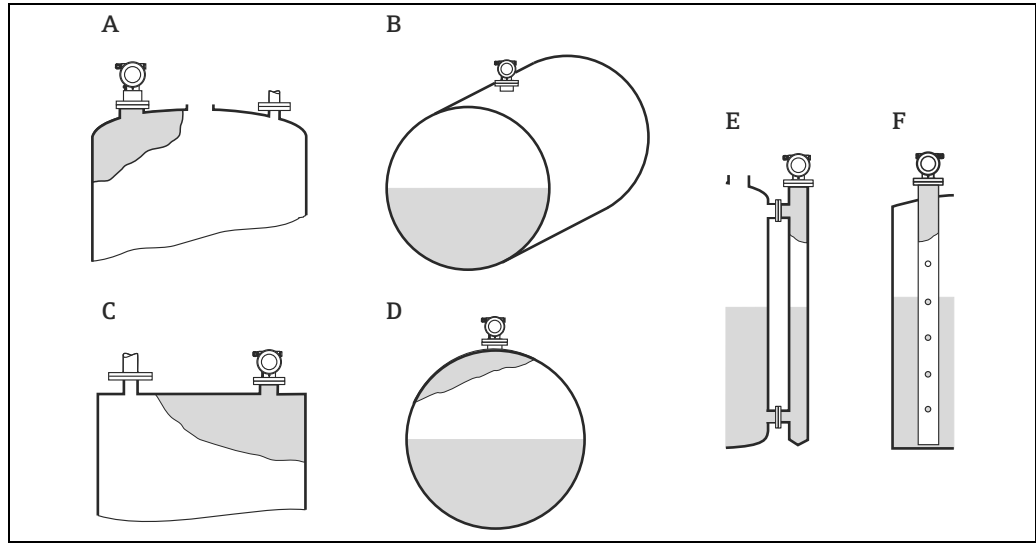
现场显示	
tank shape / 罐体形状	002
✓ dome ceiling	
horizontal cyl	
bypass	

说明

在此功能参数中选择罐体形状。

其他选项：

- Dome ceiling / 拱顶罐
- Horizontal cyl / 卧罐
- Bypass / 旁通管 (无计量交接认证, 无法确保精度; 建议使用 FMR532)
- Stilling well / 导波管 (无计量交接认证, 无法确保精度; 建议使用 FMR532)
- Flat ceiling / 平顶罐 (常见储罐罐顶: 小角度轻微倾斜时可以忽略)
- Sphere / 球罐



- A 拱顶罐
- B 卧罐
- C 平顶罐
- D 球罐
- E 旁通管
- F 导波管

A0020493

“medium property. / 介电常数” (003) 功能参数，仅液体

现场显示	
medium property / 介电常数	003
✓ unknown / 未知	
DC : < 1.9.	
DC : 1.9...4	

说明

在此功能参数中选择介电常数。

其他选项：

- unknown / 未知
- DC : < 1.9
- DC : 1.9...4
- DC : 4...10
- DC : > 10

介质分组	DC (ϵ_r)	丙烷、丁烷
A	1.4...1.9	非导电性液体、煤油、喷气燃料、汽油、液化气 (LPG)
B	1.9...4	非导电性液体，例如：汽油、柴油、重油、发动机油、沥青 / 柏油、苯系物 (BTEX)、残余燃料
C	4...10	例如：浓酸、有机溶剂、油脂、苯胺、酒精、丙酮等
D	>10	导电性液体，例如：水溶液、稀酸和稀碱

“process cond. / 过程条件” (004) 功能参数, 仅液体

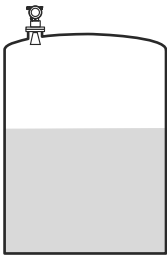
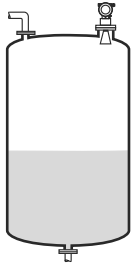
现场显示	
process cond. / 过程条件	004
✓ standard / 标准	
calm surfaces. / 平静液面	
turb. surface / 扰动液面	

说明

在此功能参数中选择过程条件。

其他选项：

- **Standard / 标准**
- Calm surface / 平静液面
- Turb. surface / 扰动液面
- Agitator / 搅拌器
- Fast change / 快速变化
- Heavy conditions / 苛刻条件
- Test: no filter / 测试：无过滤器

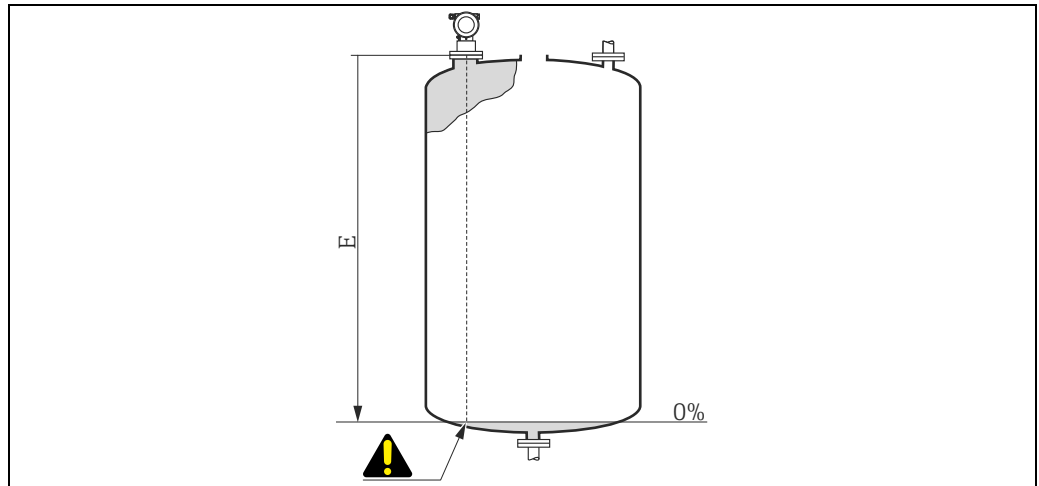
标准	平静液面
不满足以下各类描述的所有应用。	带浸没管或底部加料的储罐。
 <small>A0020531</small>	 <small>A0020533</small>
过滤器和输出阻尼时间均设置为平均值。	平均过滤器和输出阻尼时间均设置为高值。 → 稳定测量值 → 精准测量 → 响应时间长

“empty calibr. / 空标” (005) 功能参数

现场显示	
empty calibr. / 空标	005
5.000	m
distance process	
conn. to min. level / 过程连接至最低物位间的距离	

说明

在此功能参数中输入法兰 (测量参考点) 至最低物位 (零点) 间的距离。



A0020551

E 空标 (零点)

⚠ 小心

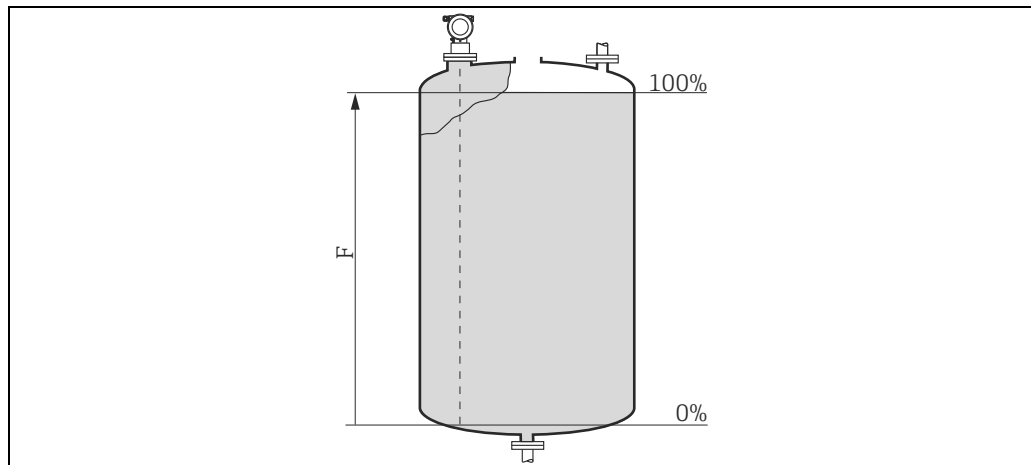
对于圆盘底罐或带锥形出料口的罐体，零点不得低于雷达波束射至罐底的位置。

“full calibr. / 满标 ” (006) 功能参数

On-site display	
full calibr./ 满标	006
5.000 m	
span/ 满量程	

说明

在此功能参数中输入最低物位与最高物位 (满量程) 间的距离。理论上, 最高可测量至天线末端。但是, 受腐蚀和粘附的影响, 最大量程与天线末端间的距离不得小于 50 mm (1.97 in)。



A0020561

F 满标 (满量程)

注意

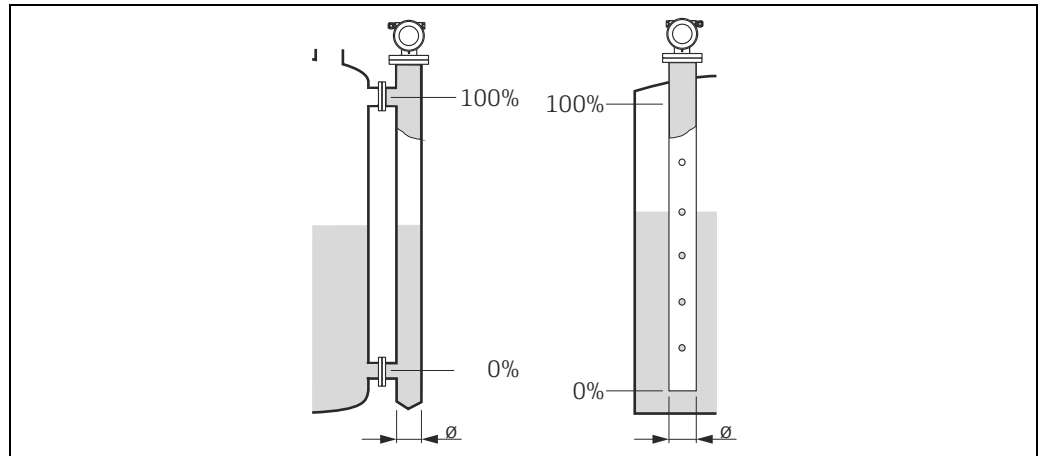
“tank shape / 罐体形状 ” (002) 功能参数选择 “bypass / 旁通管 ” 或 “stilling well / 导波管 ” 选项时, 后续要求输入管径。

“pipe diameter / 管径 ” (007) 功能参数

现场显示	
pipe diameter / 管径	007
204.425	m
inner diameter of bypass/stilling well / 旁通管 / 导波 管管径	

说明

在此功能参数中输入导波管或旁通管管径。



A0020562

微波在管道中的传输速度明显低于在自由空间中的传播速度。此效应取决于管道内径，Micropilot 自动考虑此效应。只有在旁通管或导波管中测量时才需要输入管径。

“dist./ meas. value / 距离 / 测量值 ” (008) 功能参数

现场显示	
dist./meas.value / 距离 / 测量值	008
dist. / 距离	2.463 m
m.value. / 测量值	63.414 %

说明

显示参考点至介质表面的距离测量值和通过空标调节的物位计算值。检查显示值是否与实际物位或实际距离一致。可能的结果：

- 距离正确 - 测量值正确：
继续下一功能参数“check distance / 检查距离” (051)
- 距离正确 - 测量值错误：
检查“empty calibr. / 空标” (005)
- 距离错误 - 测量值错误：
继续下一功能参数“check distance / 检查距离” (051)

“check distance / 检查距离” (051) 功能参数

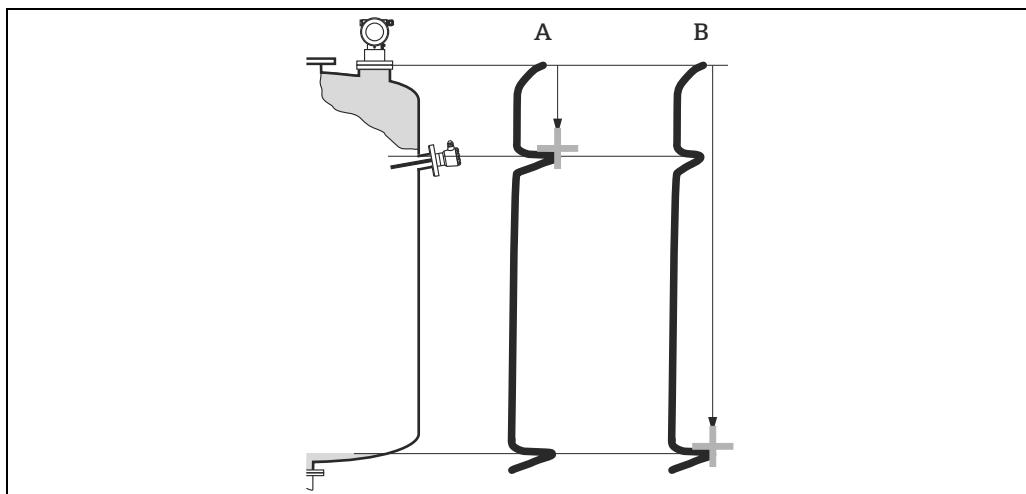
现场显示	
check distance / 检查距离	051
✓ dist. unknown / 距离未知	
manual / 手动	
distance = ok / 距离正常	

说明

此功能参数触发干扰回波抑制。因此，必须将距离测量值与距离介质表面的实际距离进行比较。

其他选项：

- distance = ok / 距离正常
- dist. too small / 距离过小
- dist. too big / 距离过大
- **dist. unknown** / 距离未知
- manual / 手动



- A 距离过小
B 距离正常

distance = ok / 距离正常

- 直至当前测量回波，在此范围内进行回波抑制
- 抑制范围建议参考“range of mapping. / 抑制范围” (052) 功能参数

注意

在此情形下，仍建议进行干扰回波抑制。

dist. too small / 距离过小

- 此时，一个干扰信号被确认
- 因此，进行干扰回波抑制，包括当前测量回波会被抑制
- 抑制范围建议参考“range of mapping. / 抑制范围” (052) 功能参数

dist. too big / 距离过大

- 无法通过干扰回波抑制修复错误
- 检查应用参数 (002)、(003)、(004) 和“empty calibr. / 空标” (005)

dist. unknown / 距离未知

实际距离未知时，无法进行抑制。

manual / 手动

可以手动输入抑制范围。在“range of mapping. / 抑制范围” (052) 功能参数中输入。

▲ 小心

抑制范围终点必须比实际物位回波信号小 **0.5 m (1.6 ft)**。在空罐中，请勿输入 **E**，而应该输入 **E - 0.5 m (1.6 ft)**。如果已存在抑制，将覆盖 **“range of mapping / 抑制范围” (052)** 功能参数中的距离。超过此范围的原回波抑制保持不变。

“range of mapping / 抑制范围” (052) 功能参数

现场显示	
range of mapping / 抑制范围	052
0.000 m	
input of mapping range / 输入抑制范围	

说明

在此功能参数中显示推荐抑制范围。参考点始终未测量参考点 (→ 43)。操作员可以编辑此数值。执行手动抑制时，缺省值为 0 m。

“start mapping / 启动抑制” (053) 功能参数

现场显示	
start mapping / 启动抑制	053
✓ off / 关	
on / 开	

说明

在此功能参数中按照 **“range of mapping / 抑制范围” (052)** 功能参数中设置的距离启动干扰回波抑制。

选项：

- **off / 关**
不执行抑制
- **on / 开**
抑制开始

在抑制过程中显示 **“record mapping / 记录抑制”**。

▲ 小心

设备处于非报警状态时，仅记录抑制。

“dist./ meas. value / 距离 / 测量值” (008) 显示

现场显示	
dist./meas.value / 距离 / 测量值	008
dist. / 距离	2.463 m
m.value. / 测量值	63.414 %

说明

显示参考点至介质表面的距离测量值和通过空标调节的物位计算值。检查显示值是否与实际物位或实际距离一致。可能的结果：

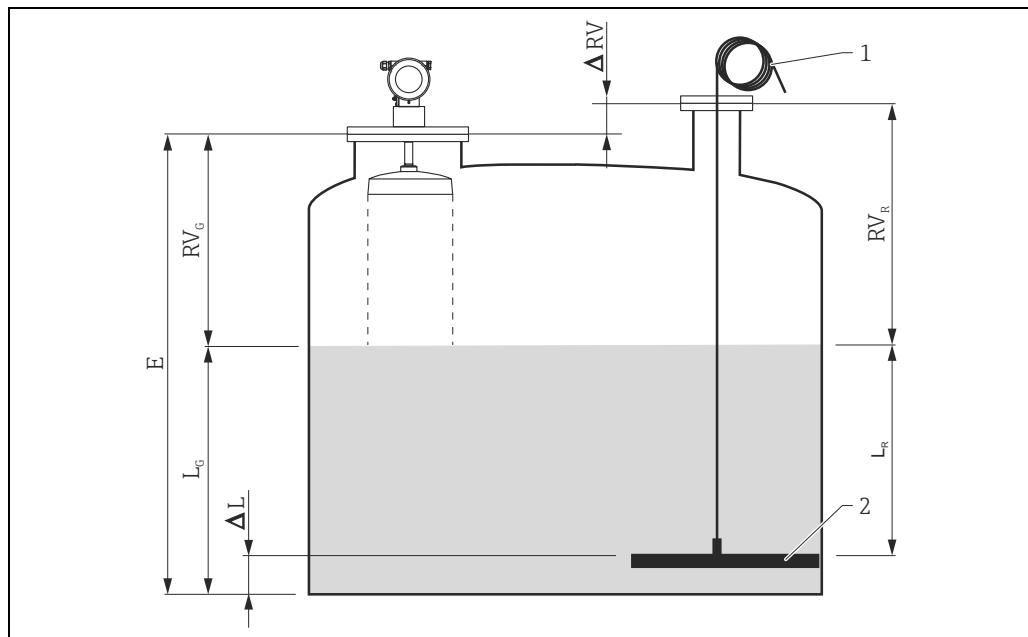
- 距离正确 - 测量值正确：
继续下一功能参数 **“check distance / 检查距离” (051)**
- 距离正确 - 测量值错误：
检查 **“empty calibr. / 空标” (005)**
- 距离错误 - 测量值错误：
继续下一功能参数 **“check distance / 检查距离” (051)**

“set value / 设定值” (009) 功能参数

现场显示	
set value / 设定值	009
3.000 mm	
for empty correction / 基于空标校正	

说明

在此功能参数中补偿参考物位和物位测量值间的差值 (或空尺值和测量距离间的差值) 的偏置量。为了设置有效偏置量, 使用投尺测量, 输入参考物位测量值。基于参考物位和测量值间的差值, 由软件设置参考物位 / 测量值的偏置量。



- 1 投尺
- 2 基准版
- ΔL 液位差
- L_G 液位 (测量值)
- L_R 液位 (参考)
- E 空标值
- ΔRV 空尺差值
- RV_G 距离 (测量值)
- RV_R 距离 (参考值)

现场显示	
Return to Group Selection / 返回功能组选择	

说明

3 s 后, 显示下列信息

Group selection / 功能组选择	00®
✓ basic setup / 基本设置	
safety settings / 安全设置	
linearisation / 线性化	

注意

完成基本设置后, 建议通过回波包络线 (“Envelope curve / 包络线” (0E) 功能组) 进行测量评估。

6.4.2 使用设备显示单元 VU331 进行包络线显示

完成基本设置后，建议通过包络线 (“**display / 显示**” (OE) 功能组) 进行测量评估。

“plot settings / 图形设置” (OE1) 功能参数

现场显示	
plot settings / 图形设置	OE1
<input checked="" type="checkbox"/> envelope curve / 包络线	
env. curve+FAC / 包络线 + FAC	
env. curve+cust.map / 包络线 + 用户自定义抑制	

在此可以选择显示屏显示信息：

- **Envelope curve / 包络线**
- Env. curve+FAC / 包络线 + FAC (FAC 请参考 BA00341F)
- Env. curve+cust.map / 包络线 + 用户自定义抑制 (即同时显示罐体抑制)

“recording curve / 记录曲线” (OE2) 功能参数

此功能参数用于确定包络线显示模式：

- **single curve / 单次曲线**，或
- cyclic / 周期

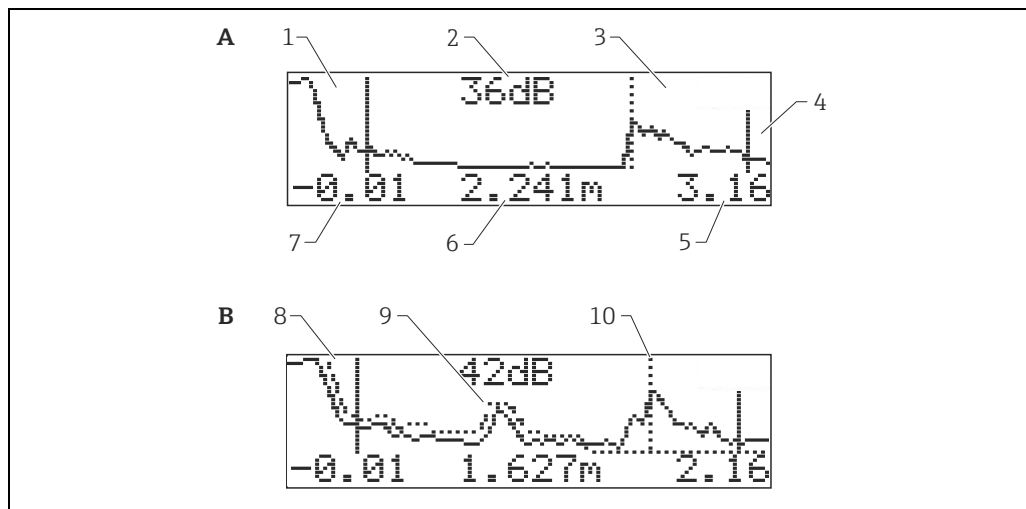
现场显示	
recording curve / 记录曲线	OE2
<input checked="" type="checkbox"/> single curve / 单次曲线	
cyclic / 周期	

注意

显示屏中开启包络线显示模式时，测量值的显示更新周期较慢。因此，完成测量点优化后建议退出包络线显示模式。

“envelope curve display / 包络线显示” (OE3) 功能参数

在此功能参数中显示包络线。包络线可以提供下列信息：



A0021046

- A 仅包络线
- B 包络线及干扰回波抑制 (抑制曲线)
- 1 满标
- 2 评估回波质量
- 3 标记评估回波
- 4 空标
- 5 图形最大距离
- 6 评估回波距离
- 7 最小图形距离
- 8 抑制曲线
- 9 干扰回波
- 10 物位回波

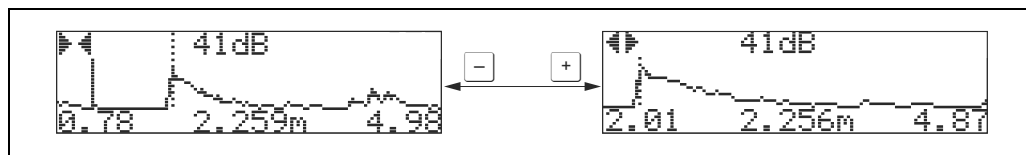
包络线显示导航

使用导航，包络线能被横向及纵向等比缩放，以及向左或向右移动，以便观察。显示屏左上角的图标显示当前的导航模式。

横向缩放模式

首先，进入包络线显示。随后，按下 **+** 或 **-** 键，切换至查看包络线显示。在横向缩放模式下，显示 **◀▶** 或 **▶◀**。

- **+** 键，增大比例。
- **-** 键，缩小比例。

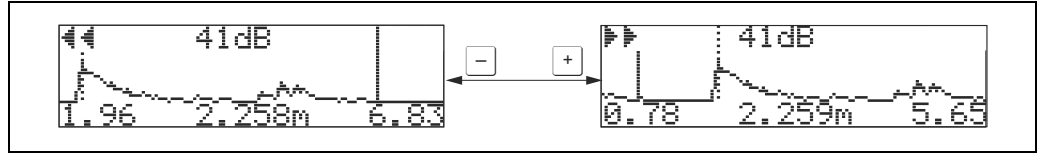


A0021570

移动模式

按下 \boxed{E} 键，切换至移动模式，显示 \mathbb{H} 或 \mathbb{H} 。

- $\boxed{+}$ 键，右移曲线。
- $\boxed{-}$ 键，左移曲线。



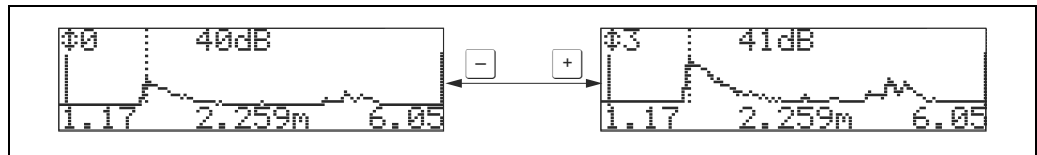
A0021579

纵向缩放模式

再次按下 \boxed{E} 键，切换至纵向缩放模式，显示 $\mathbb{1}$ 。提供下列选项。

- $\boxed{+}$ 键，增大比例。
- $\boxed{-}$ 键，缩小比例。

显示图标标识当前缩放比例 ($\mathbb{0}$... $\mathbb{3}$)。



A0021584

退出导航

- 再次按下 \boxed{E} 键，在包络线显示模式中切换。
- 按下 $\boxed{+}$ 和 $\boxed{-}$ 键，退出导航。当前放大或移动设置被保留。
仅当再次启动“**recording curve / 记录曲线**” (**OE2**) 功能参数时，Micropilot 才会再次使用标准显示。

现场显示
Return to Group Selection / 返回功能组选择

说明

3 s 后，显示下列信息

Group selection / 功能组选择	OE®
✓ envelope curve / 包络线	
display / 显示	
diagnostics / 诊断	

6.5 使用 Endress+Hauser 调试工具进行基本设置


使用 Endress+Hauser 调试工具执行基本设置的步骤如下：

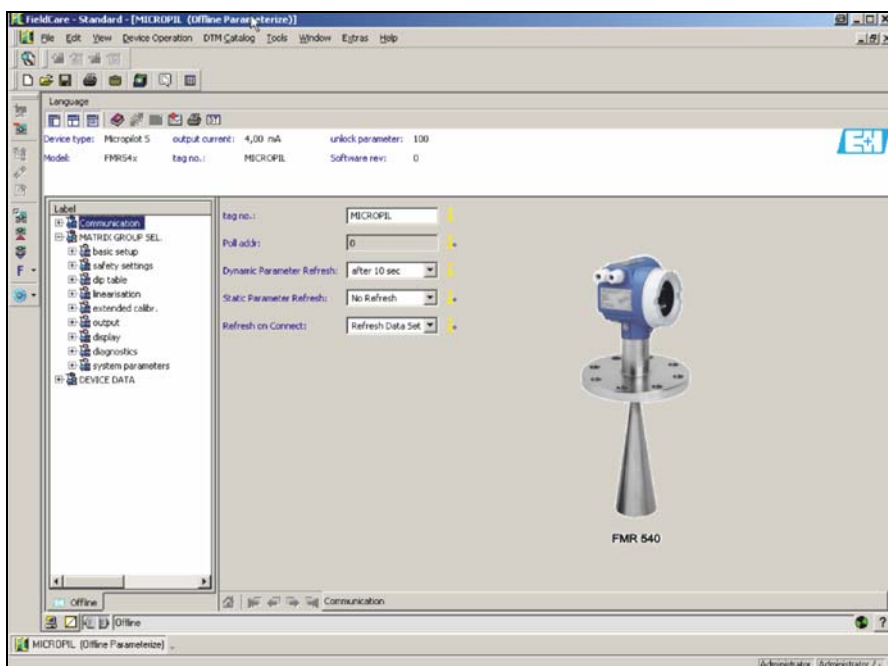
- 启动调试工具，建立连接。
- 在导航条中选择“**basic setup / 基本设置**”功能组。

屏幕中出现以下显示界面：

基本设置步骤 1/4：

- 状态图
- 输入测量点说明 (位号 (TAG))。

 每个参数在更改后都必须使用回车键确认！

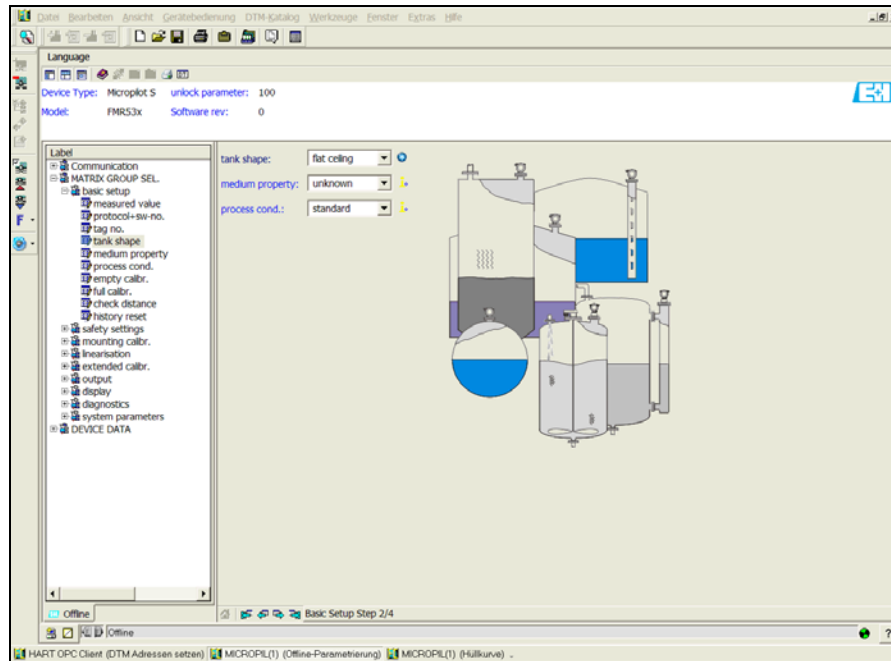


A0020540-EN

- 点击“**Next / 下一步**”按钮，显示下一个显示界面：

基本设置步骤 2/4 :

- 输入应用参数 :
 - Tank shape / 罐体形状
 - Medium property / 介电常数
 - Process cond. / 过程条件

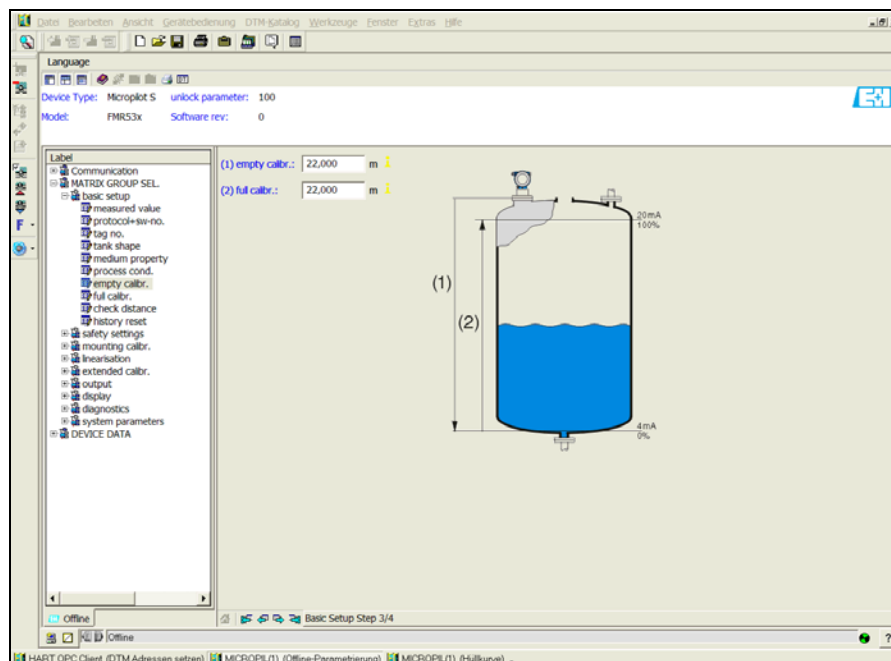


A0021200-EN

基本设置步骤 3/4 :

将“dome ceiling / 拱顶罐”选择为“tank shape / 罐体形状”功能参数的选项时，出现下列显示界面：

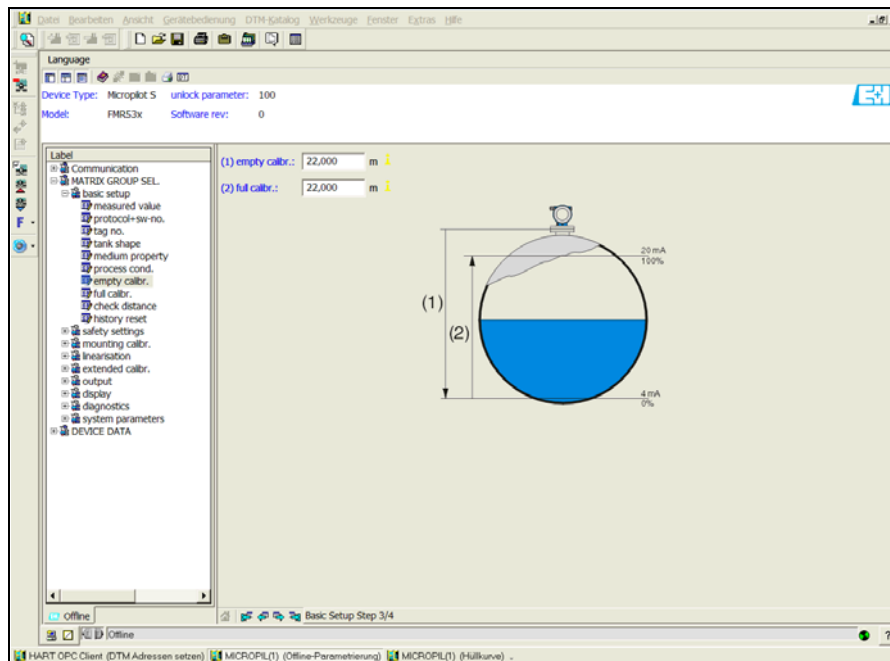
- Empty calibr. / 空标
- Full calibr. / 满标



A0021201-EN

“horizontal cyl / 卧罐”或“sphere / 球罐”选择为“tank shape / 罐体形状”功能参数的选项时，出现下列显示界面：

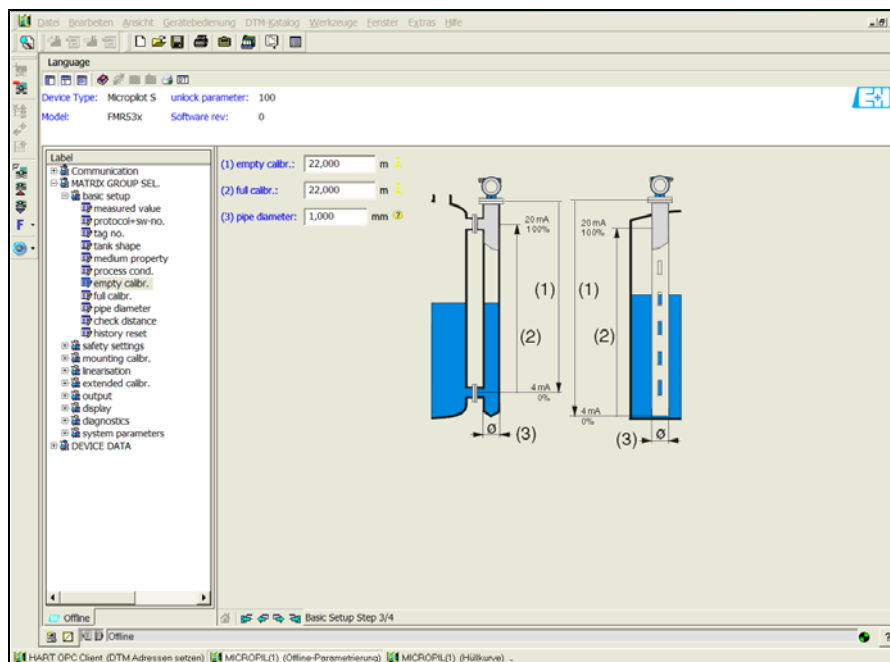
- Empty calibr. / 空标
- Full calibr. / 满标



A0021202-EN

“stilling well / 导波管”或“bypass / 旁通管”选择为“tank shape / 罐体形状”功能参数的选项时，出现下列显示界面：

- Empty calibr. / 空标
- Full calibr. / 满标
- Diameter of bypass / stilling well / 旁通管 / 导波管管径

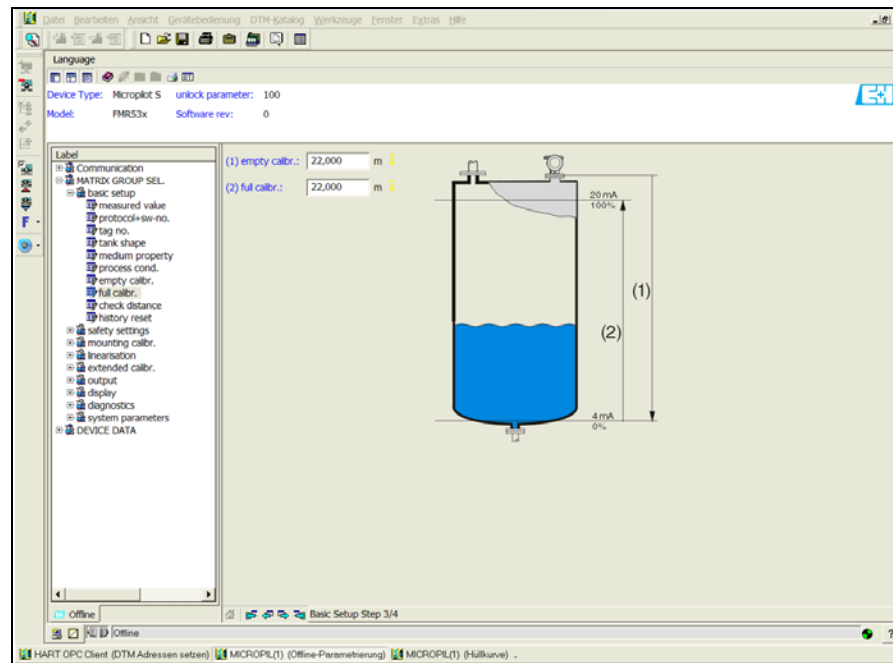


A0021203-EN

注意
出现此显示界面时必须设置管径。

“flat ceiling / 平顶罐”选择为“tank shape / 罐体形状”功能参数的选项时，出现下列显示界面：

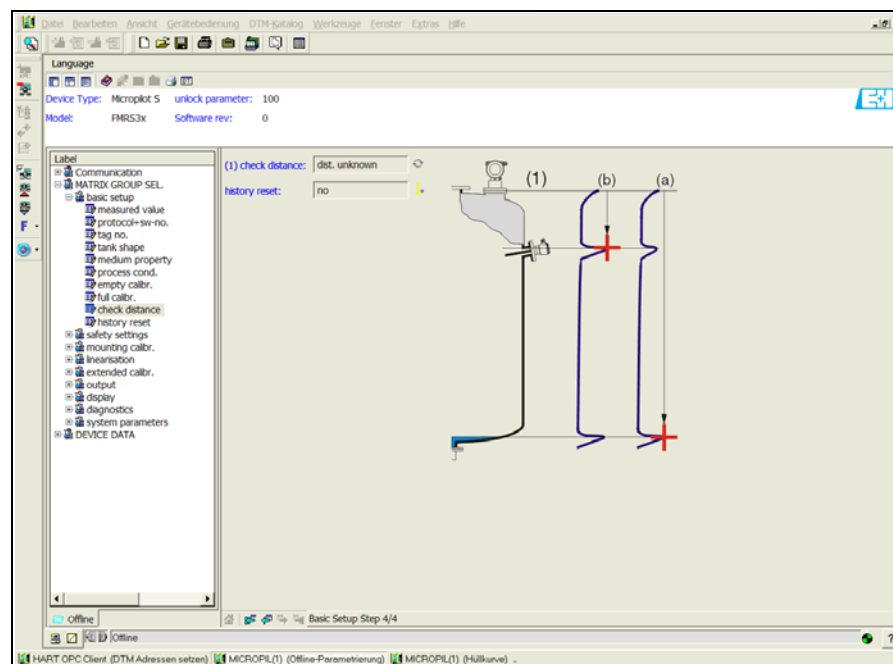
- Empty calibr. / 空标
- Full calibr. / 满标



A0021204-EN

基本设置步骤 4/4：

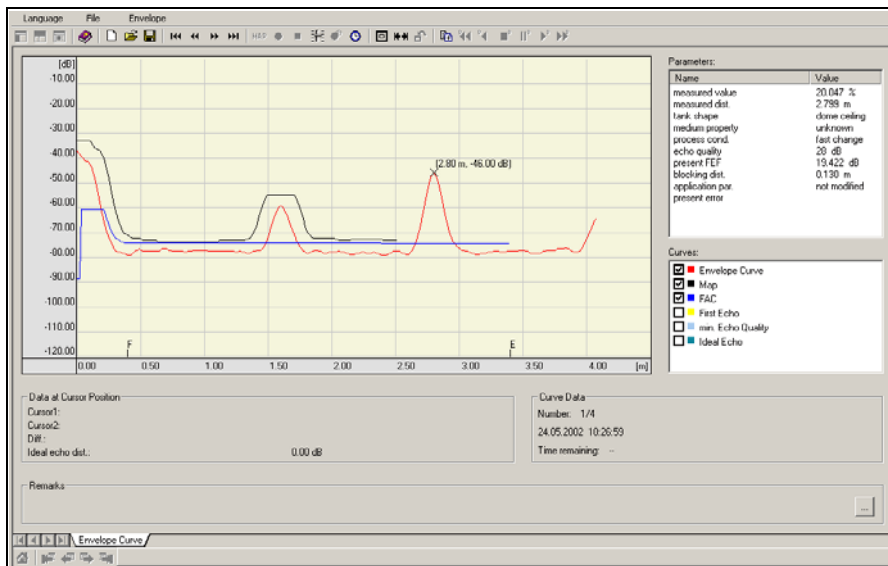
- 启动罐体抑制。
- 标题栏中显示距离测量值和当前测量值。
- 详细说明请参考 → 51。



A0021205-EN

6.5.1 包络线信号分析

完成基本设置后，建议通过包络线进行测量评估。



A0021206-EN

6.5.2 用户自定义应用 (操作)

设置用户自定义应用的参数的详细信息请参考 CD 光盘中的《操作手册》BA00314F “仪表功能描述”。

7 维护

Micropilot S 测量设备无需特殊维护。

7.1 外部清洗

清洗测量设备的外表面时，始终使用不会损坏外壳和密封圈表面的清洗剂清洗。

7.2 更换密封圈

必须定期更换传感器的过程密封圈，特别是使用成型密封圈（防腐型）时。更换周期取决于清洗频率、测量介质温度和清洗温度。

7.3 维修

Endress+Hauser 的维修理念基于测量设备的模块化结构设计，用户能够自行维修（“备件”，→ 70）。服务和备件的详细信息请咨询 Endress+Hauser 服务机构。

7.4 防爆型 (Ex) 设备的维修

进行防爆型 (Ex) 设备的维修时请注意以下几点：

- 仅允许经培训的人员或 Endress+Hauser 服务工程师进行防爆型 (Ex) 设备的维修。
- 遵守相关标准、国家防爆区法规、《安全指南》(XA) 和认证的要求。
- 仅使用 Endress+Hauser 原装备件。
- 订购备件时，请注意铭牌设备标识。
仅允许使用相同部件更换。
- 按照指南执行维修。维修完成后，执行设备指定常规测试。
- 仅允许 Endress+Hauser 服务工程师改装认证设备。
- 记录所有维修和改装操作。

7.5 更换

更换整合 Micropilot 或电子模块后，通过通信接口可以将参数下载至设备中。前提是事先已通过 FieldCare 将参数上传至个人计算机中。

无需重新设置即可继续测量。

完整下载参数设置：

- 必须开启线性化（参考 CD 光盘中的 BA00341F）。
- 需要再次记录罐体抑制（参考基本设置）

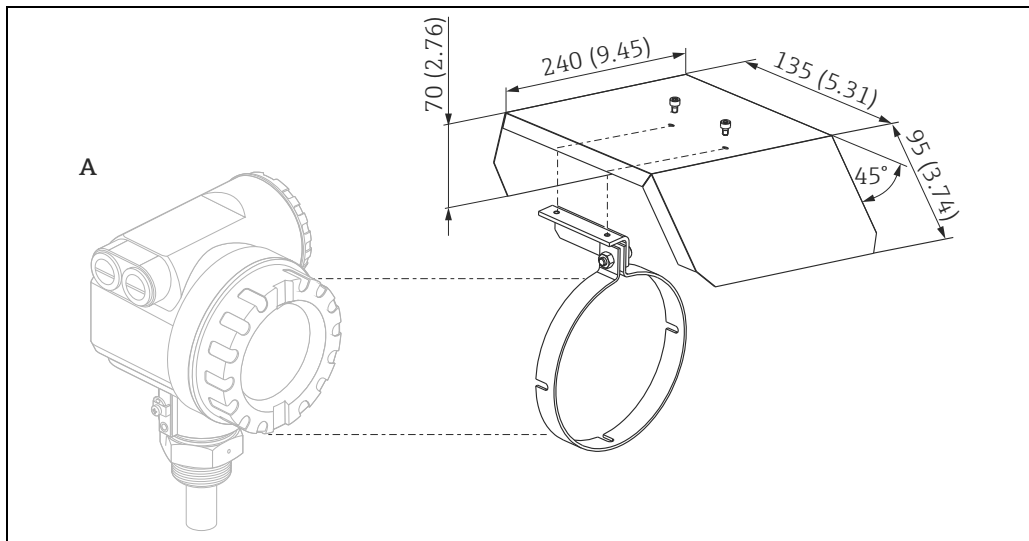
更换天线部件或电子模块后，必须进行标定。请参考后续说明。

8 附件

多种 Micropilot S 附件可选，可以单独向 Endress+Hauser 订购。

8.1 防护罩

户外安装时，建议使用不锈钢防护罩（订货号：543199-0001）。
包装内包含防护罩和夹环。

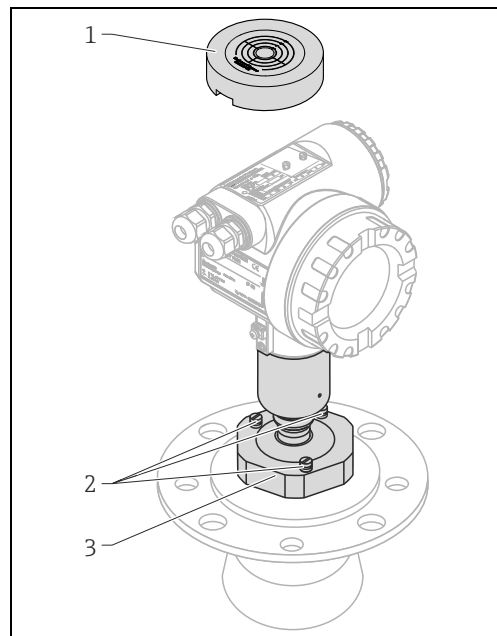


A T12 外壳

A0020691

8.2 水平尺

安装带调节装置 (3) 的 FMR540 时，建议使用水平尺 (1)。
订货号：52026756。



- 1 水平尺
- 2 法兰螺栓
- 3 调节装置

A0021554

8.3 Commubox FXA195 HART

通过 USB 接口实现与 FieldCare 间的本安型 HART 通信。
详细信息请参考 TI00404F。

8.4 Commubox FXA291

Commubox FXA291 将带 CDI 接口 (Endress+Hauser 通用数据接口) 的 Endress+Hauser 现场设备连接至个人计算机或笔记本电脑的 USB 接口。
详细信息请参考 TI00405C。



“ToF 适配器 FXA291” 可以作为设备附件订购。

8.5 ToF 适配器 FXA291

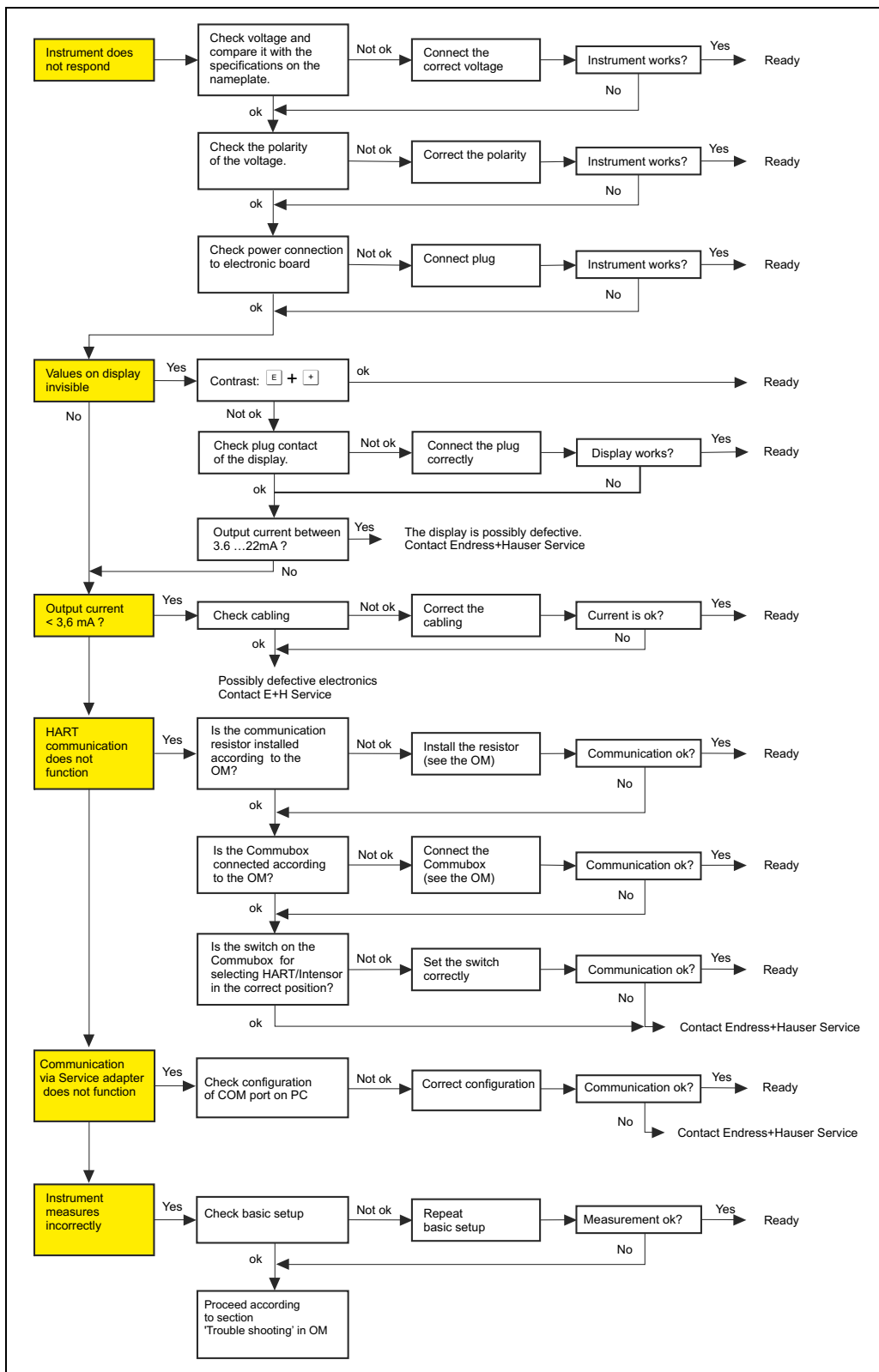
ToF 适配器 FXA291 通过个人计算机或笔记本电脑的 USB 接口将 Commubox FXA291 连接至设备。详细信息请参考 KA00271F。

8.6 Field Xpert

小巧、灵活和坚固的工业手操器，通过 HART 电流输出和基金会现场总线 (FF) 进行远程设置和查询测量值。
详细信息请参考《操作手册》BA00060S。

9 故障排除

9.1 故障排除指南



9.2 系统错误信息

代码	说明	可能的原因	补救措施
A102	总和校验错误 常规复位 & 需要重新标定	数据储存前设备已断电； EMC 故障 EEPROM 故障	复位 避免 EMC 故障； 复位后如果报警持续出现，更换电子部件
W103	初始化过程中 - 请稍后	EEPROM 储存未完成	等待数秒；如果警告持续出现，更换电子部件
A106	下载中，请稍后	继续数据下载	等待，直至警告消失
A110	总和校验错误 常规复位 & 需要重新标定	数据储存前设备已断电； EMC 故障 EEPROM 故障	复位 避免 EMC 故障； 复位后如果报警持续出现，更换电子部件
A111	电子部件故障	RAM 故障	复位 复位后如果报警持续出现，更换电子部件
A113	电子部件故障	RAM 故障	复位 复位后如果报警持续出现，更换电子部件
A114	电子部件故障	EEPROM 故障	复位 复位后如果报警持续出现，更换电子部件
A115	电子部件故障	常规硬件故障	复位 复位后如果报警持续出现，更换电子部件
A116	下载错误 重新下载	储存数据的总和和检验不正确	重新启动数据下载
A121	电子部件故障	无工厂标定数据 EEPROM 故障	联系服务工程师
W153	初始化过程中 - 请稍后	初始化电子部件	等待数秒；如果警告持续出现，断开设备电源后再次接通电源
A155	电子部件故障	硬件故障	复位 复位后如果报警持续出现，更换电子部件
A160	总和校验错误 常规复位 & 需要重新标定	数据储存前设备已断电； EMC 故障 EEPROM 故障	复位 避免 EMC 故障； 复位后如果报警持续出现，更换电子部件
A164	电子部件故障	硬件故障	复位 复位后如果报警持续出现，更换电子部件
A171	电子部件故障	硬件故障	复位 复位后如果报警持续出现，更换电子部件
A231	传感器 1 故障 检查连接	HF 模块或电子部件故障	更换 HF 模块和电子部件
A270	计量交接开关未处于检查位置	计量交接开关可能发生故障	检查计量交接开关位置 更换电子部件
W511	通道 1 无工厂标定	工厂标定已被删除	记录新工厂标定
W512	记录抑制中，请稍后	执行抑制	等待数秒，只是报警消除
W601	通道 1 的线性化曲线非单调变化	线性化非单调递增	校正线性化表格
W611	通道 1 小于 2 个线性化点	输入的线性化点数小于 2	校正线性化表格
W621	仿真通道 1 打开	开启仿真模式	关闭仿真模式

代码	说明	可能的原因	补救措施
E641	无可用回波通道 1 检查标定	应用条件或天线粘附导致回波丢失	检查安装 优化天线安装位置 清洗天线 (cf. OM)
E651	物位进入安全距离 - 存在溢出风险	物位进入安全距离	物位退出安全距离后报警将消除
A671	通道 1 的线性化未完成, 未可用	线性化表处于编辑模式	开启线性化表
W681	通道 1 的电流超限	电流超限 (3.8...20.5 mA)	检查标定和线性化

9.3 应用错误

错误	输出	可能的原因	补救措施
出现报警或警告	取决于设置	参考错误信息表 (→ 66)	1. 参考错误信息表 (→ 66)
“Measured value / 测量值” (00) 错误	<p>A 期望值 B 实际值</p> <p>A0021597</p>	“Measured distance / 测量距离” (008) 正确？	是 → 1. 检查“empty calibr. / 空标” (005) 和“full calibr. / 满标” (006)。 2. 检查线性化： → “level/ullage / 物位 / 距离” (040) → “max. scale / 最大比例” (046) → “diameter vessel / 罐直径” (047) → 检查线性化表 3. 检查投尺表
		干扰回波可能已被评估。	是® 1. 执行罐体抑制 → “basic setup / ????” 2. “pipe diameter / 管径” (007) 是否正确？
		使用投尺表进行自定义测量	
进料/排料过程中测量值不变化	<p>A 期望值 B 实际值</p> <p>A0021598</p>	安装、安装短管或天线延伸管产生的干扰回波	1. 执行罐体抑制 → “basic setup / 基本设置” 2. 如需要，清洗天线 3. 如需要，选择更好的安装位置

错误	输出	可能的原因	补救措施
<p>表面不平静时 (例如: 进料、排料、搅拌器运转), 测量值偶尔跳转至更高的物位</p>	<p>A 期望值 B 实际值</p> <p>A0021599</p> <p>A 期望值 B 实际值</p> <p>A0021600</p>	<p>粗糙表面削弱信号 - 干扰回波有时更强</p>	<ol style="list-style-type: none"> 1. 执行“tank mapping / 罐体抑制” → “basic setup / 基本设置”。 2. 将“process cond. / 过程条件” (004) 设置为“turb. surface / 扰动表面”或“agitator / 搅拌器”。 3. 增大“output damping / 输出阻尼” (058)。 4. 如需要, 选择更好的安装位置和 / 或更大口径的天线
<p>在进料 / 排料过程中, 测量值跳转至低物位</p>	<p>A 期望值 B 实际值</p> <p>A0021601</p>	<p>多路回波</p>	<p>是 →</p> <ol style="list-style-type: none"> 1. 检查“tank shape / 罐体形状” (002), 例如: “dome ceiling / 拱顶罐”或“horizontal cyl / 卧罐” 2. 在“blocking dist. / 盲区距离” (059) 范围内无回波评估 → 接收数值 3. 如可能, 请勿选择中央安装位置
<p>E641 ((回波丢失)</p>	<p>A 期望值 B 实际值</p> <p>A0021601</p>	<p>物位回波太弱。</p> <p>可能的原因:</p> <ul style="list-style-type: none"> ▪ 进料 / 排料导致的粗糙表面 ▪ 使用搅拌器 ▪ 泡沫 	<p>是 →</p> <ol style="list-style-type: none"> 1. 检查应用参数 (002)、(003) 和 (004) 2. 如需要, 选择更好的安装位置和 / 或更大的天线

9.4 备件

- 少数可相互替换的测量设备部件由备件铭牌标识。包含备件信息：
- 设备的接线腔盖中带备件铭牌，包含下列信息：
 - 测量设备的重要备件列表，以及订购信息。
 - URL，适用于 W@M Device Viewer (www.endress.com/deviceviewer)：
在此列举了测量设备的所有备件，及其订货号，并可以进行订购。如正确，还能在此下载相关《安全指南》。



测量设备的序列号：

- 位于设备和备件铭牌上。
- 可以通过“Device information / 设备信息”子菜单中的“Serial number / 序列号”参数查询。

9.5 返回

变送器返回 Endress+Hauser 之前，例如：维修或标定，必须完成下列步骤：

- 去除所有残液。请特别注意密封圈槽和裂缝中的残液。如果为有害人体健康的流体，例如：腐蚀性、有毒、致癌、放射性物质等，此步骤尤为重要。
- 完整填写“污染物声明”表格。（本《操作手册》未提供“一致性声明”的副本）。在此前提下 Endress+Hauser 才会处理返回设备的运输、检测和维修。
- 如需要，请提供特殊处理说明，例如：安全数据表，符合 EN 91/155/EEC 标准。

此外，还需提供：

- 应用条件的准确描述
- 介质的化学和物理特性
- 已发生故障的简短说明（如可能，请提供错误代码）
- 设备运行时间。

9.6 废弃

废弃时，请根据材料属性区分不同部件。

9.7 软件版本更新

日期	软件版本号	软件变更内容	文档资料更改
10.2006	V 01.01.00	原始软件。 操作方式： - ToF 工具，版本号不低于 4.6 - HART 手操器 DXR375 版本号 Rev. 1, DD 1.	
07.2009	V 01.01.02	适应抛物面天线	

9.8 Endress+Hauser 联系地址

登录 Endress+Hauser 公司主页查询联系地址：
如有任何问题， 敬请联系 Endress+Hauser 当地销售中心。

10 技术参数

10.1 其他技术参数

技术资料请参考《技术资料》TI00412F。

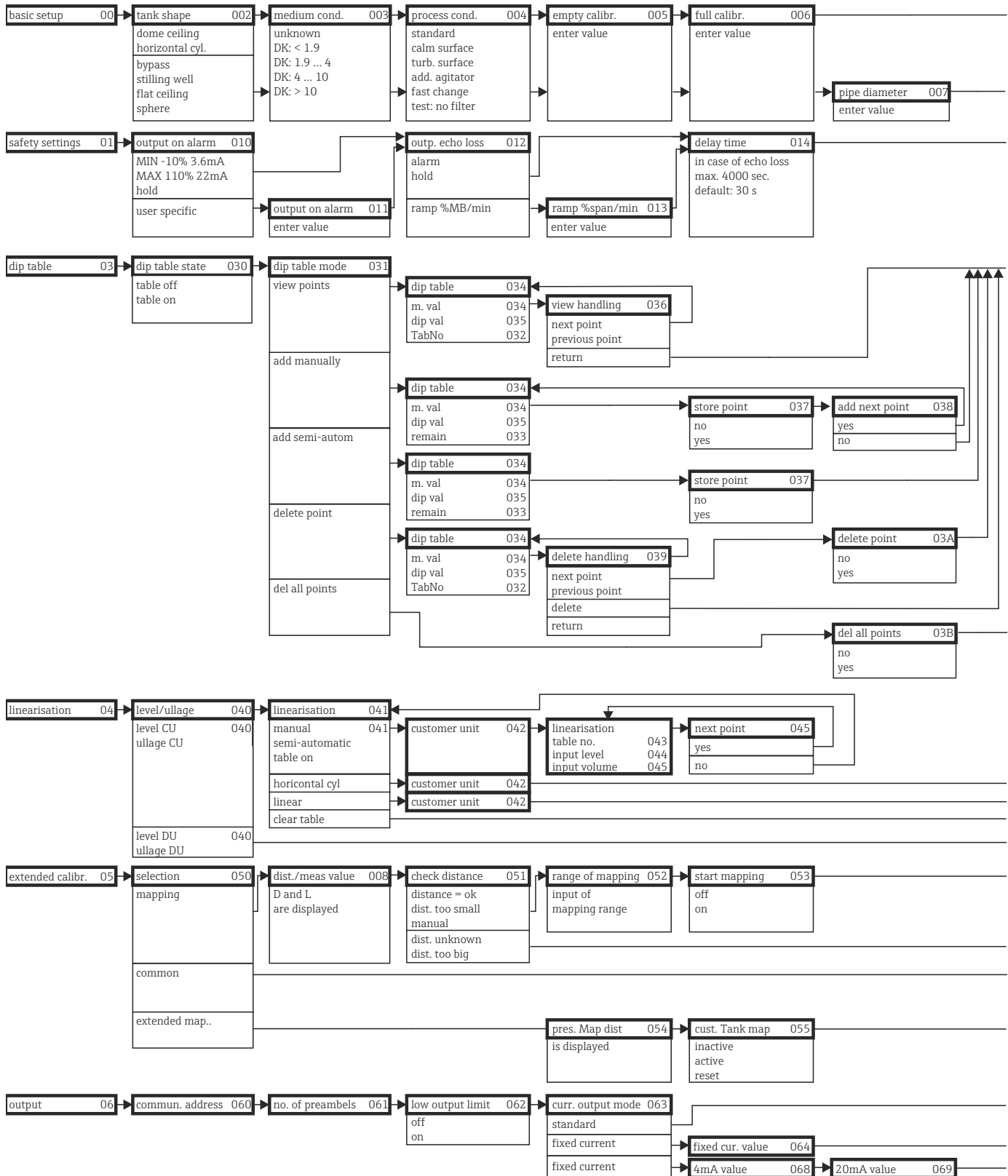
10.1.1 补充文档资料

补充文档资料

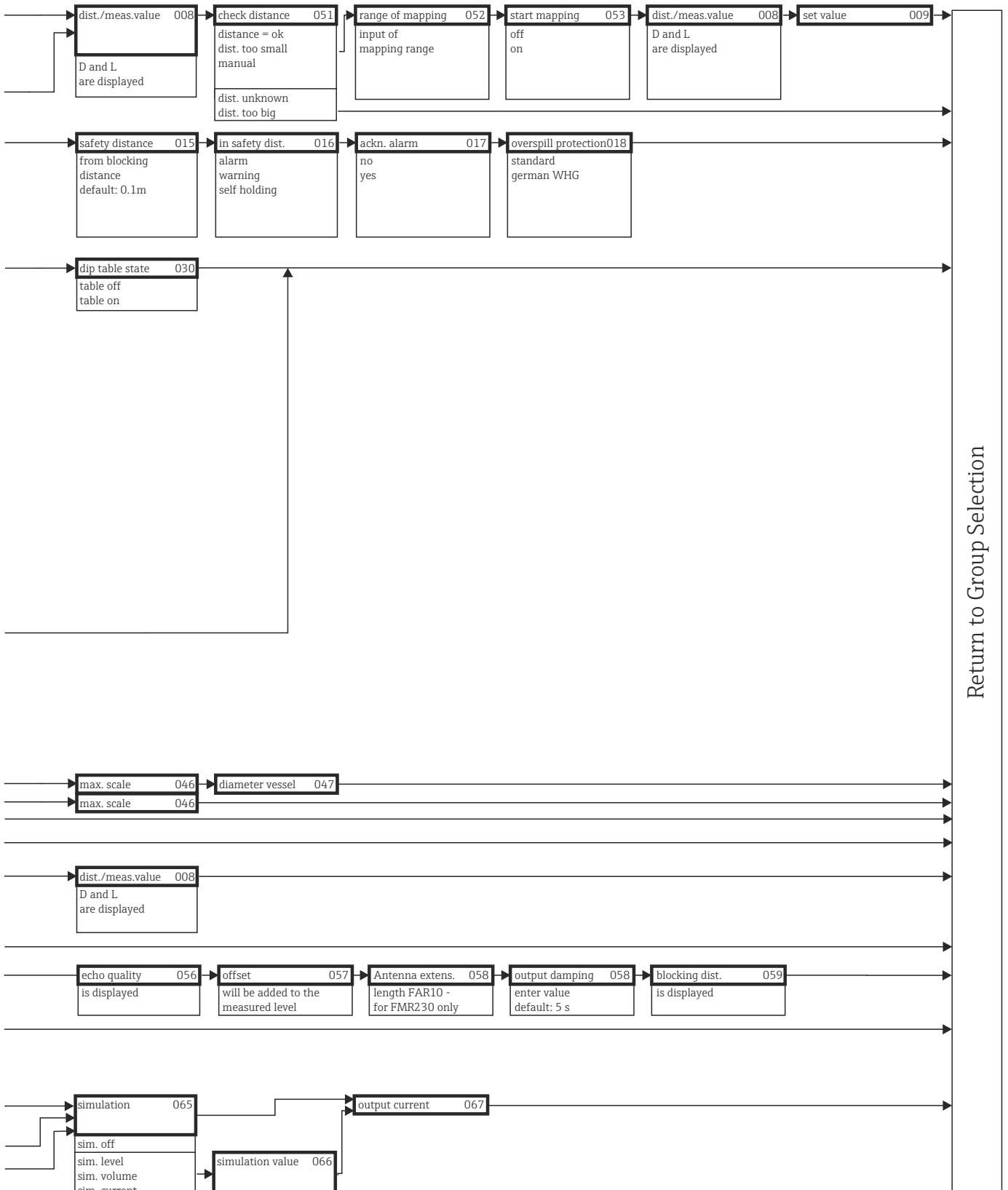
- 《技术资料》(TI00412F)
- 《操作手册》“仪表功能描述”(BA00341F)
- 《简明操作指南》(KA01059F)
- 证书“德国 WHG 认证”(ZE00243F)

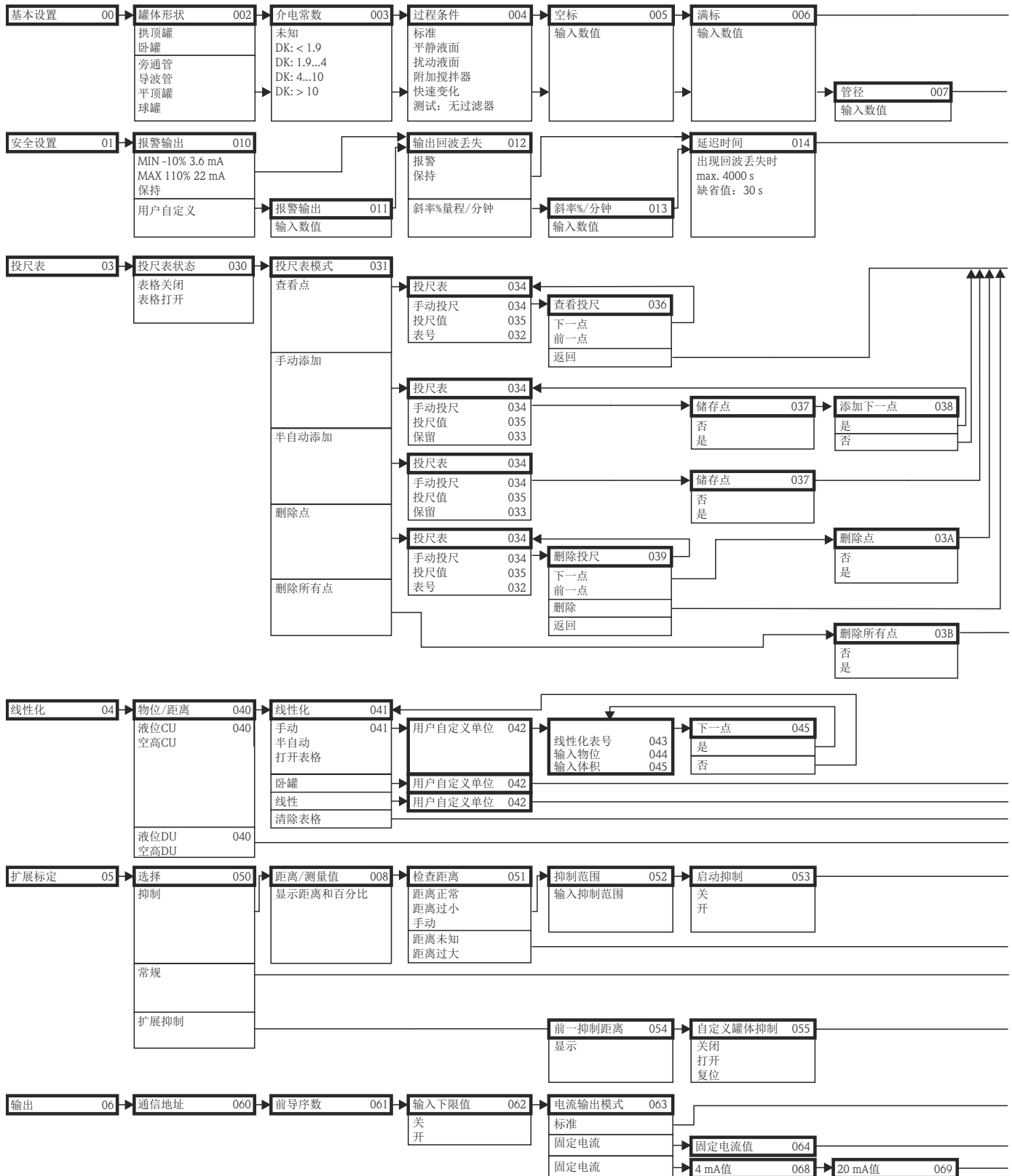
11 附录

11.1 HART 操作菜单 (显示单元)

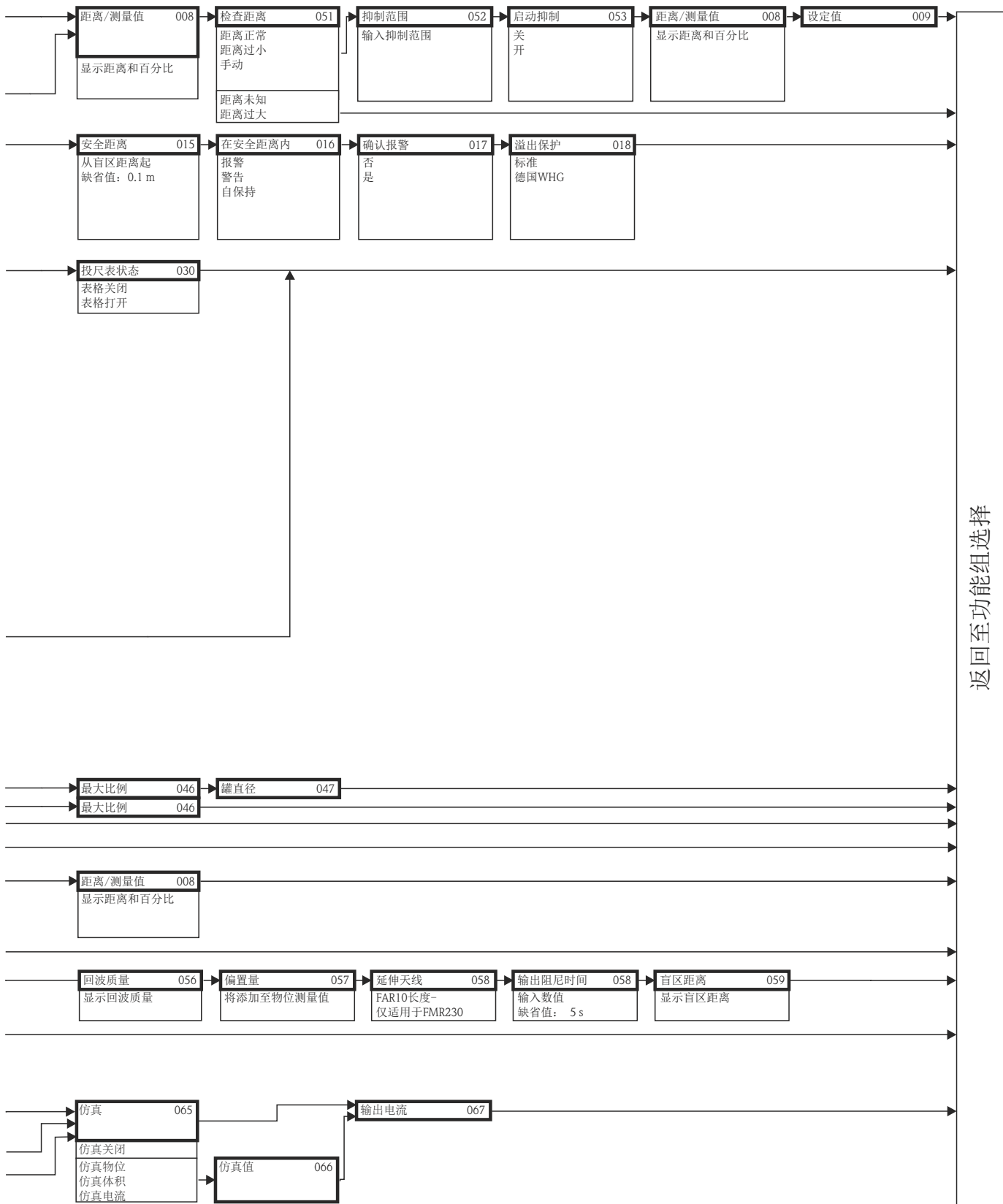


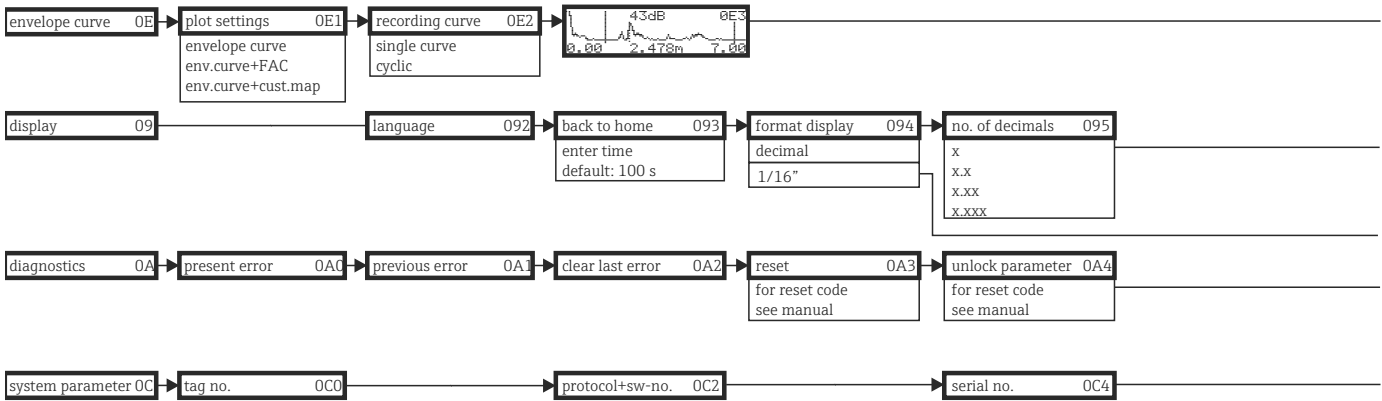
A0020537-EN





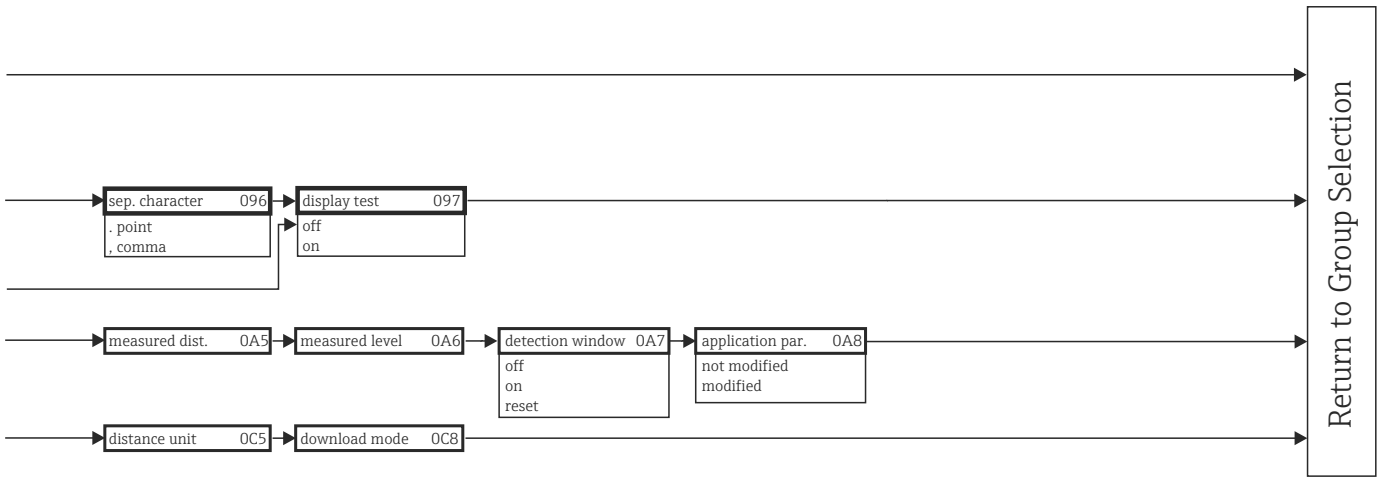
注意！功能参数的缺省值以黑体显示。



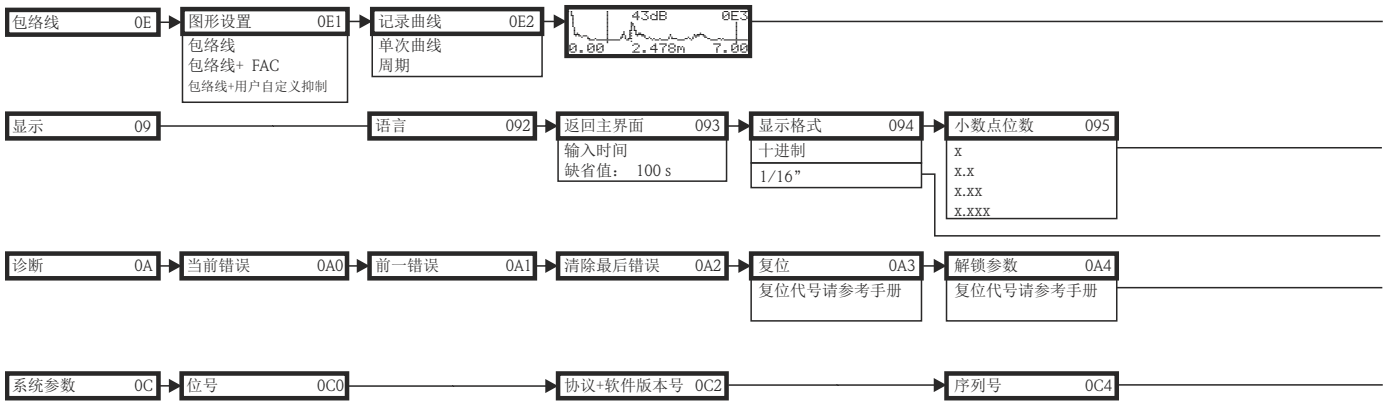


Note! The default values of the parameters are typed in boldface.

A0020532-EN

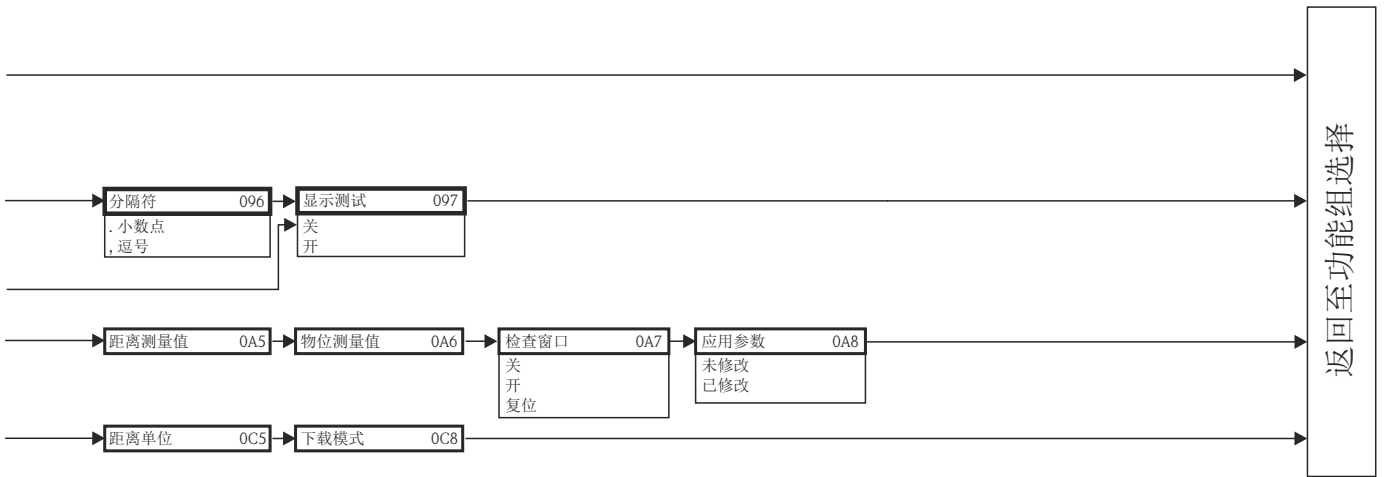


A0021610-EN



注意！功能参数的缺省值以黑体显示。

A0020532-ZH



A0021610-ZH

索引

A

按键分配	34
安全符号和图标说明	5
安全指南	4
安装	10

B

报警	33
包络线	54, 61
波束角	12

C

CE 认证	9
Commubox	28, 64
操作	30
操作安全和过程安全	4
操作菜单	31
测量条件	13
错误类型	38
错误信息	38

D

电缆入口	26
电流消耗	26
调试	42

F

Field Communicator 475	28
Field Xpert	64
Field Xpert SFX	28
FieldCare	57
返回	70
防爆型 (Ex) 设备的维修	62
防护等级	29
防护罩	63
废弃	71
附件	63
复位	37
服务接口 FXA291	64

G

更换	62
更换密封圈	62
供电电压	26
功率消耗	26
功能参数	31
故障排除	65
管径	50
罐体形状	45
过程条件	47, 58

H

HART	28, 39
红色 LED 指示灯	33

J

基本设置	43, 45, 57
------------	------------

计量交接锁定开关	34
技术参数	72
检查距离	51
介电常数	46
解锁参数	35
解锁设置模式	36
接线	24
介质分组	14
距离	50, 52

K

空标	48
空气吹扫接口	21
快速安装指南	10
快速操作指南	30

L

连接	28
绿色 LED 指示灯	33

M

满标	49
铭牌	7

Q

启动抑制	52
------------	----

R

RN221N	28
软件版本更新	71

S

设计说明	11
------------	----

T

ToF 适配器 FXA291	64
天线角度调节装置	18, 23
推荐连接	29

W

VU331	45, 54
外部清洗	62
维护	62
维修	62

X

系统错误信息	66
现场操作	35
显示屏	32
旋转外壳	21

Y

抑制范围	52
一致性声明	9
硬件解锁	35, 36
应用错误	68
与罐旁指示仪 NRF590 连接	25

Z

在罐体中安装	11, 15
指定用途	4

www.addresses.endress.com
